

02J301

仅供内部参考，请勿复制传播
中建一局建设发展公司
技术发展部

地下建筑防水构造

中国建筑标准设计研究所出版

地下建筑防水构造

批准部门 中华人民共和国建设部

批准文号 建质[2002] 236 号

主编单位 中国建筑标准设计研究所
总参谋部工程兵科研三所

统一编号 GJBT- 586

实行日期 2002年10月14日

图集号 02J301

主编单位负责人 王艳佳 任辉 敬

主编单位技术负责人 孙和昌 刘法荫

技术审定人 范学信 刘法荫

设计负责人 孙和昌 任辉 敬

目 录

目 录 -----	1-2	膨润土防水毯防水构造 -----	24
总说明 -----	3~6	卷材防水层转角构造 -----	25
不同防水等级构造做法 -----	7~13	保护墙及卷材封头构造 -----	26
防水混凝土说明 -----	14-15	双墙卷材防水构造 -----	27
全埋式地下工程防水示意图 -----	16	涂料防水层说明 -----	28
半埋式地下工程防水示意图 -----	17	防水涂料外防水构造 -----	29
施工缝防水构造 (一) -----	18	防水涂料甩茬、接茬构造 -----	30
施工缝防水构造 (二) -----	19	金属防水层说明 -----	31
模板穿螺栓防水构造 -----	20	金属防水层防水构造 -----	32
卷材防水层说明 -----	21	水泥砂浆防水层说明 -----	33
卷材防水构造 (一) -----	22	水泥砂浆防水层基层处理 -----	34
卷材防水构造 (二) -----	23	中埋式止水带变形缝防水构造 -----	35

目 录			图集号	02J301	
审核	孙和昌	校对	刘法荫	设计	任辉 敬
			页	1	

金属止水带变形缝防水构造	36
可卸式止水带变形缝防水构造	37、38
卷材与可卸式止水带变形缝防水构造	39
粘贴式变形缝防水构造	40
涂刷式变形缝防水构造	41
双墙变形缝防水构造	42
后浇带防水构造 (一)	43
后浇带防水构造 (二)	44
翼环式穿墙管防水构造	45
柔性穿墙管防水构造 (一)	46
柔性穿墙管零配件图	47
防水套管材料及尺寸	48
预埋套管管道穿墙防水构造	49、50
柔性穿墙管防水构造 (二)	51
柔性穿墙管防水构造 (三)	52
柔性穿墙管零配件	53
柔性穿墙管零件及尺寸表	54
群管穿墙防水构造	55
坑、槽与预埋件防水构造	56
坑、池防水构造	57
预留通道接头防水构造 (一)	58
预留通道接头防水构造 (二)	59
桩基防水构造 (一)	60
桩基防水构造 (二)	61

桩基防水构造 (三)	62
桩基防水构造 (四)	63
窗井防水构造	64
地下连续墙防水构造 (一)	65
地下连续墙防水构造 (二)	66
地下连续墙防水构造 (三)	67
降、排水说明	68
盲沟排水构造	69
渗排水层构造	70
室内明沟、架空地板排水构造 (一)、(二)	71、72
架空地板内排水构造	73
夹层塑料板板防排组合构造 (一)	74
夹层塑料板板防排组合构造 (二)	75
夹层塑料板板防排组合构造 (三)	76
相关技术资料	

目 录		图集号	02J301
审核	张树松	校对	刘法前
		设计	夏文政
		页	2

总说明

1 编制依据

1.1 本图集根据建设部建设 [2001] 169号文《二〇〇一年国家建筑标准设计编制工作计划》要求进行编制。

1.2 本图集遵循国家有关的现行规范标准

《地下工程防水技术规范》	GB50108-2001
《地下防水工程质量验收规范》	GB50208-2002
《混凝土结构工程施工质量验收规范》	GB50204-2002
《普通混凝土用砂质量标准及检验方法》	JGJ52-92
《混凝土拌合用水标准》	JGJ63-89
《普通混凝土用碎石或卵石质量标准及检验方法》	JGJ53-92

2 适用范围

2.1 本图集适用于一般工业与民用建筑的地下防水工程。

2.2 本图集也适用于单建式和附建式人防工程防水。

3 设计基本要求

3.1 地下工程防水设计应遵循“防、排、截、堵相结合,刚柔相济,因地制宜,综合治理”的原则,努力达到定级准确、方案可靠、施工简便、经济合理,使防水层与工程主体尽可能等寿命。

3.2 地下工程必须从工程规划、建筑结构设计、材料选择、

施工工艺等方面系统地做好地下工程的防排水。

3.3 地下工程防水设计内容应包括:

3.3.1 防水等级和设防要求。

3.3.2 防水混凝土的抗渗等级、技术指标、质量保证措施。

3.3.3 其它防水层选用的材料及其技术指标、质量保证措施。

3.3.4 工程细部构造防水措施、选用的材料及技术指标、质量保证措施。

3.3.5 工程防排水系统、地面挡水、截水系统及工程各种洞口防倒灌措施。

3.4 地下工程的防水设计,应考虑地表水、地下水、毛细管水等的作用,以及由于人为因素引起的附近水文地质改变的影响。

3.5 地下工程的防水,应优先选用混凝土结构自防水,并根据防水等级的要求采用其它防水措施。

4 地下工程防水设计标准

地下工程防水等级标准详见表1。不同防水等级的适用范围详见表2。

总说明				图集号	02J301
审核	刘洪雷	校对	刘洪雷	设计	刘洪雷
				页	3

表 1 地下工程防水等级标准

防水等级	标 准
I 级	不允许渗水，结构表面无湿渍
II 级	不允许漏水，结构表面可有少量湿渍 工业与民用建筑：总湿渍面积不应大于总防水面积(包括顶板、墙面、地面)的1/1000；任意100m ² 防水面积上的湿渍不超过1处，单个湿渍的最大面积不大于0.1m ² 其它地下工程：总湿渍面积不应大于总防水面积的6/1000；任意100m ² 防水面积上的湿渍不超过4处，单个湿渍的最大面积不大于0.2m ²
III 级	有少量漏水点，不得有线流和漏泥砂 任意100m ² 防水面积上的漏水点数不超过 7 处，单个漏水点的最大漏水量不大于2.5L/d，单个湿渍的最大面积不大于0.3m ²
IV 级	有漏水点，不得有线流和漏泥砂 整个工程平均漏水量不大于2L/m ² ·d；任意100m ² 防水面积的平均漏水量不大于4L/m ² ·d

表 2 地下工程防水等级适用范围

防水等级	适用范围	工程举例
I 级	人员长期停留的场所；因有少量湿渍会使物品变质、失效的贮物场所及严重影响设备正常运转和危及工程安全运营的部位；极重要的战备工程	地下办公用房、档案库、文物库、配电间、地铁车站、医院、剧院、重要的指挥工程、各种物资储备仓库、防水要求较高的生产车间、旅馆、行李房、城市人行地道
II 级	人员经常活动的场所；在有少量湿渍的情况下不会使物品变质、失效的贮物场所及基本不影响设备正常运转和危及工程安全运营的部位；重要的战备工程	一般生产车间、地下车库、地铁隧道、平战结合人防工程和住宅地下室等
III 级	人员临时活动的场所；一般战备工程	城市地下公共管线沟，战备交通隧道和疏散干道，水下隧道
IV 级	对渗漏水无严格要求的工程	涵洞等

总说明				图集号	02J301
审核	刘洪涛	校对	刘洪涛	设计	刘洪涛
				页	4

5 地下工程的防水设防要求应根据使用功能、结构形式、环境条件、施工方法及材料性能等因素按表3选用。

表 3 明挖法地下工程防水设防

工程部位		主 体					施 工 缝					后 浇 带				变 形 缝、诱 导 缝						
防水措施		防水混凝土	防水卷材	防水涂料	金属板	防水砂浆	遇水膨胀止水条	中埋式止水带	外贴式止水带	外抹防水砂浆	外涂防水涂料	膨胀混凝土	遇水膨胀止水条	外贴式止水带	防水嵌缝材料	中埋式止水带	外贴式止水带	可卸式止水带	防水嵌缝材料	外贴防水卷材	外涂防水涂料	遇水膨胀止水条
防水措施	I 级	应选	应选一至二种			应选二种					应选	应选二种			应选	应选二种						
	II 级	应选	应选一种			应选一至二种					应选	应选一至二种			应选	应选一至二种						
	III 级	应选	宜选一种			宜选一至二种					应选	宜选一至二种			应选	宜选一至二种						
	IV 级	宜选	-			宜选一种					应选	宜选一种			应选	宜选一种						

6 施工要求

- 6.1 各种防水材料、制品及配件应满足工程质量要求，符合相应技术标准。
- 6.2 各种拌合物的配比成份和调制方法应按标准严格执行。
- 6.3 加强薄弱环节的施工管理，如细部构造部位、局部坑槽、预留口等，确保防水层的整体连续性。
- 6.4 地下工程防水施工期间，必须采取有效排水措施，随

时降低基坑内的地下水位。防止地表水流入基坑，保持地下水位低于施工面不小于500mm。

6.5 变形缝防水宜采用埋入式橡胶、塑料止水带，当环境温度大于50℃时宜采用金属止水带，止水带必须和防水混凝土粘牢贴紧，位置准确。

6.6 柔性防水层的基层表面必须坚实、平整、不得有尖锐

总说明		图集号	02J301
审核	校对	设计	页
			5

突出物，空鼓、松动、起砂和大于0.5mm的裂缝缺陷。防水层施工过程中或完成后均应分别采取保护措施。

7 注意事项

7.1 防水工程必须由专业队伍施工，严禁非专业人员做防水施工。

7.2 变更防水设计方案时须经设计人员认可后方可施工。

7.3 地下管道、地漏、出入口、窗井等应有防倒灌措施。

8 其它

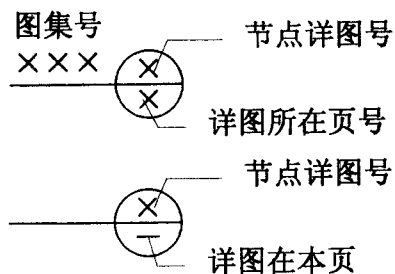
8.1 本图集包括混凝土结构防水、卷材防水、涂料防水、金属防水、水泥砂浆防水和降排水等，与本图集不同防水做法的选择可根据具体条件及《地下工程防水技术规范》GB50108-2001的有关条款规定执行。

8.2 本图集所注尺寸均以mm为单位，标高以m为单位。

8.3 本说明未尽事宜，均应按现行有关标准、规定办理。

9 索引方法

本图集中详图的编号及索引方法以下列标志为准。



本图集参加编制单位：

天津新技术产业园区澳克新技术有限公司

捷高中国有限公司

上海北蔡防水材料有限公司

哈尔滨天硕建材工业有限公司

哈尔滨雪佳集团有限公司

总说明

图集号

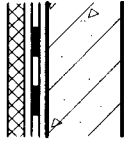
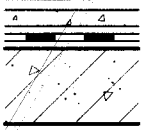
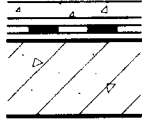
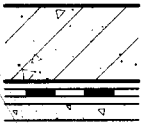
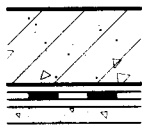
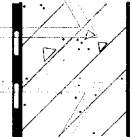
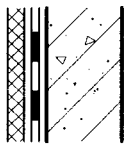
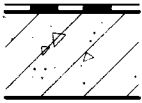
02J301

审核 刘法前 校对 刘法前 设计 刘法前 修改

页

6

不同防水等级构造做法

编 号	防水等级	构造简图	构造做法	备 注	编 号	防水等级	构造简图	构造做法	备 注
①	I 级		保护层 合成高分子防水卷材 找平层 防水混凝土侧墙	合成高分子防水卷材必须双层铺设, 总厚度 ≤ 2.4	⑤	I 级		保护层 高聚合物改性沥青防水卷材 找平层 防水混凝土顶板	同上
②	I 级		保护层 合成高分子防水卷材 找平层 防水混凝土顶板	同上	⑥	I 级		防水混凝土底板 保护层 高聚合物改性沥青防水卷材 找平层	同上
③	I 级		防水混凝土底板 保护层 合成高分子防水卷材 找平层 垫层	同上	⑦	I 级		膨润土防水毯 防水混凝土侧墙	膨润土防水毯 厚度 ≤ 6.4
④	I 级		保护层 高聚合物改性沥青防水卷材 找平层 防水混凝土侧墙	高聚合物改性沥青防水卷材必须双层铺设, 总厚度 ≤ 6	⑧	I 级		膨润土防水毯 隔离层 防水混凝土顶板	同上

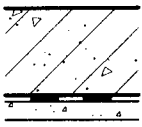
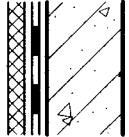
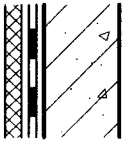
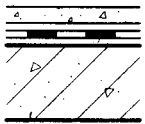
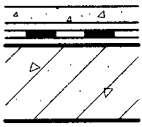
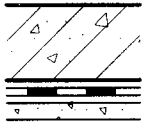
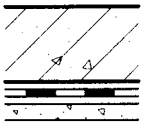

不同防水等级构造做法

图集号 02J301

审核 吕岩和子昂 校对 刘伟前 设计 姜友斌

页 7

续表

编 号	防水等级	构造简图	构造做法	备 注	编 号	防水等级	构造简图	构造做法	备 注
⑨	I 级		防水混凝土底板 隔离层 膨润土防水毯 垫层	同上	⑬	I 级		保护层 自粘性橡胶沥青防水卷材 清洁剂一道 找平层 防水混凝土侧墙	自粘性橡胶沥青 防水卷材厚度 \leq 4.5
⑩	I 级		保护层 水泥基柔性防水卷材 配套底胶料 找平层 防水混凝土侧墙	水泥基柔性防水 卷材必须双层铺 设厚度 \leq 2.4	⑭	I 级		保护层 自粘性橡胶沥青防水卷材 清洁剂一道 找平层 防水混凝土顶板	同上
⑪	I 级		保护层 水泥基柔性防水卷材 配套底胶料 找平层 防水混凝土顶板	同上	⑮	I 级		防水混凝土底板 自粘性橡胶沥青防水卷材 清洁剂一道 找平层 保护层	同上
⑫	I 级		防水混凝土底板 保护层 水泥基柔性防水卷材 配套底胶料 找平层 垫层	同上	⑯	I 级		水泥基渗透结晶型防水涂料 防水混凝土侧墙	水泥基渗透结晶 型防水涂料用量 \leq 1.0kg/m ²

不同防水等级构造做法

图集号

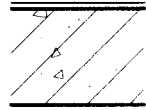
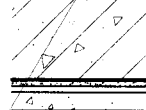
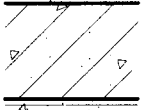

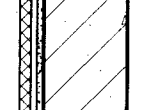
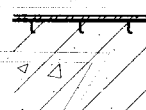
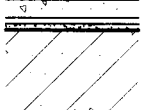
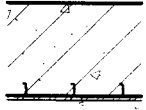
02J301

审核 王子臣 校对 刘洪首 设计 董文政

页

8

续表

编号	防水等级	构造简图	构造做法	备注	编号	防水等级	构造简图	构造做法	备注
⑰	I 级		水泥基渗透结晶型防水涂料 防水混凝土顶板	同上	⑳	I 级		防水混凝土底板 有机防水涂料 找平层 (防水砂浆) 垫层	同上
⑱	I 级		防水混凝土底板 水泥基渗透结晶型防水涂料 垫层	同上	㉑	I 级		金属防水层 防水混凝土侧墙	金属防水层采用 4~6厚钢板, 表 面防锈处理
㉒	I 级		保护层 有机防水涂料 找平层 (防水砂浆) 防水混凝土侧墙	有机防水涂料防 水层厚度 ≤ 2	㉓	I 级		金属防水层 防水混凝土顶板	同上
㉔	I 级		保护层 有机防水涂料 找平层 (防水砂浆) 防水混凝土顶板	同上	㉕	I 级		防水混凝土底板 金属防水层 垫层	同上

不同防水等级构造做法

图集号

02J301

审核 孙和子 校对 刘玉刚 设计 董文波

页

9

续表

编 号	防水等级	构造简图	构造做法	备 注	编 号	防水等级	构造简图	构造做法	备 注
②5	II级	同①	同①	合成高分子防水卷材厚度 ≤ 1.5 , 如果找平层选用防水砂浆, 可达到I级防水	②9	II级	同⑤	同⑤	同上
②6	II级	同②	同②	同上	③0	II级	同⑥	同⑥	同上
②7	II级	同③	同③	同上	③1	II级	同⑩	同⑩	水泥基柔性防水卷材厚度 ≤ 1.5 如果找平层选用防水砂浆, 可达到I级防水
②8	II级	同④	同④	高聚物改性沥青防水卷材厚度 ≤ 4 , 如果找平层选用防水砂浆, 可达到I级防水	③2	II级	同⑪	同⑪	同上

不同防水等级构造做法

图集号

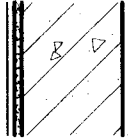
02J301

审核 王... 校对 刘... 设计 董... 张...

页

10

续表

编号	防水等级	构造简图	构造做法	备注	编号	防水等级	构造简图	构造做法	备注
③③	Ⅱ级	同⑫	同⑫	同上	③⑦	Ⅱ级	同⑲	保护层 有机防水涂料 隔离层 找平层 防水混凝土侧墙	有机防水涂料防水层厚度 ≤ 2
③④	Ⅱ级	同⑬	同⑬	自粘性橡胶沥青防水卷材双层铺设厚度 ≤ 3	③⑧	Ⅱ级	同⑳	保护层 有机防水涂料 隔离层 找平层 防水混凝土顶板	同上
③⑤	Ⅱ级	同⑭	同⑭	同上	③⑨	Ⅱ级	同㉑	防水混凝土底板 保护层 有机防水涂料 垫层	同上
③⑥	Ⅱ级	同⑮	同⑮	同上	④⑩	Ⅱ级		保护层 无机防水涂料 找平层 防水混凝土侧墙	无机防水涂料防水层厚度 ≤ 2

不同防水等级构造做法

图集号

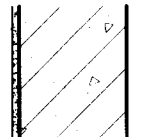

02J301

审核: 刘洪首 设计: 刘洪首

页

11

续表

编 号	防水等级	构造简图	构造做法	备 注	编 号	防水等级	构造简图	构造做法	备 注
④1	II级		保护层 无机防水涂料 找平层 防水混凝土顶板	同上	④5	III级		防水混凝土底板 防水砂浆 垫层	同上
④2	II级		防水混凝土底板 保护层 无机防水涂料 垫层	同上	④6	III级	同①	保护层 防水卷材 找平层 防水混凝土侧墙	防水卷材厚度> 1.5
④3	III级		防水砂浆 防水混凝土侧墙	聚合物防水砂浆 厚度<10, 掺外 加剂、掺合料防 水砂浆厚度<18	④7	III级	同②	防水混凝土底板 防水卷材 找平层 垫层	同上
④4	III级		防水砂浆 防水混凝土顶板	同上	④8	III级	同③	保护层 防水卷材 找平层 防水混凝土顶板	同上

不同防水等级构造做法

图集号

02J301

审核

张明

校对

刘洪

设计

张明

页

12

续表

编 号	防水等级	构造简图	构造做法	备 注	编 号	防水等级	构造简图	构造做法	备 注
④9	Ⅲ级		保护层 防水涂料 找平层 防水混凝土侧墙	涂料厚度 ≤ 1.0 , 采用无机防水涂料 时可不用保护 层。	⑤3	Ⅳ级		防水混凝土底板 垫层	同上
⑤0	Ⅲ级		保护层 防水涂料 找平层 防水混凝土顶板	同上	⑤4	Ⅳ级		防水混凝土顶板	同上
⑤1	Ⅲ级		防水混凝土底板 防水涂料 找平层 垫层	同上					
⑤2	Ⅳ级		防水混凝土侧墙	当采用砖砌体时, 表面必须用防水 砂浆抹面, 厚度 ≤ 15					

不同防水等级构造做法

图集号 02J301

审核 李红 校对 刘 设计 张

防水混凝土说明

1 适用范围

防水混凝土适用于地下工程结构主体防水，但不适应以下情况：

- 1.1 环境温度可能高于80℃。
- 1.2 易受强烈震动或冲击时。
- 1.3 经计算，裂缝开展宽度 $>0.2\text{mm}$ 以上时。
- 1.4 在侵蚀性介质环境中使用，其耐蚀系数 <0.80 时。

2 设计要求

2.1 防水混凝土结构应符合下列规定：

- 2.1.1 结构厚度应 $\geq 250\text{mm}$ ；
- 2.1.2 裂缝宽度不得 $>0.2\text{mm}$ ，并不得贯通；
- 2.1.3 迎水面钢筋保护层厚度应 $\geq 50\text{mm}$ 。

2.2 防水混凝土的设计抗渗等级应根据工程埋置深度按表2.2选用。

表2.2 防水混凝土设计抗渗等级

工程埋置深度 (m)	设计抗渗等级
<10	S ₆
10~20	S ₈
20~30	S ₁₀
30~40	S ₁₂

注：① 本表适用于IV-V级围岩（土层及软弱围岩）。

② 山岭隧道防水混凝土抗渗等级可按铁道部门的有关规范执行。

2.3 防水混凝土配合比必须通过试验确定，其抗渗等级应比设计要求提高一级（0.2MPa）。

2.4 防水混凝土结构底板的混凝土垫层，强度等级不应小于C15，厚度 $\geq 100\text{mm}$ ，在软弱土层中厚度应 $\geq 150\text{mm}$ 。

3 材料选择

3.1 防水混凝土使用的水泥，应符合下列要求：

3.1.1 强度等级 $\leq 32.5\text{MPa}$ ；

3.1.1 在不受侵蚀性介质和冻融作用时，宜采用普通硅酸盐水泥、硅酸盐水泥、火山灰质硅酸盐水泥、粉煤灰硅酸盐水泥、矿渣硅酸盐水泥，使用矿渣硅酸盐水泥必须掺用高效减水剂；

3.1.2 在受侵蚀性介质作用时，应按介质的性质选用相应的水泥；

3.1.3 在受冻融作用时，应优先选用普通硅酸盐水泥，不宜采用火山灰质硅酸盐水泥和粉煤灰硅酸盐水泥；

3.1.4 不得使用过期或受潮结块的水泥，并不得将不同品种或强度等级的水泥混合使用。

3.2 防水混凝土可根据工程需要掺入减水剂、膨胀剂、防水剂、密实剂、引气剂、复合型外加剂等外加剂，其品种和掺量应经试验确定。所有外加剂应符合国家或行业一等品以上的质量要求。

防水混凝土说明

图集号

02J301

审核

设计

校对

设计

设计

设计

设计

设计

设计

设计

设计

设计

页

14

3.3 防水混凝土可掺入一定数量的粉煤灰、磨细矿渣粉、硅粉等。粉煤灰的级别不应低于二级，掺量不宜大于20%；硅粉掺量不宜大于3%；其它掺合料的掺量应经过试验确定。

3.4 防水混凝土可根据工程抗裂需要掺入钢纤维或合成纤维。

3.5 每立方米防水混凝土中各类材料的总碱量（Na₂O当量）不得大于3kg。

3.6 防水混凝土所用的砂石，应符合下列要求：

3.6.1 石子最大粒径不宜大于40mm，泵送时其最大粒径应为输送管径的1/4；吸水率不应大于1.5%。其它要求应符合《普通混凝土用碎石或卵石质量标准及检验方法》JGJ53-92的规定；

3.6.2 砂宜采用中砂，其要求应符合《普通混凝土用砂质量标准及检验方法》JGJ52-92的规定。

3.7 拌制混凝土用水，应符合《混凝土拌合用水标准》JGJ63-89的规定。

4 防水混凝土施工

4.1 普通防水混凝土配合比应符合下列要求：

4.1.1 水泥用量不得少于320kg/m³；掺有活性掺合料时，水泥用量不得少于280kg/m³；

4.1.2 砂率宜为35~40%，泵送时可增至45%；

4.1.3 灰砂比宜为1:1.5~1:2.5；

4.1.4 防水混凝土水灰比应符合表4.1.4规定：

表4.1.4 防水混凝土水灰比表

抗渗等级	水灰比	
	C20~C30	>C30
S ₆ ~S ₈	0.55	0.52~0.55
S ₈ ~S ₁₂	0.52~0.55	0.50~0.52
>S ₁₂	0.48~0.52	0.45~0.50

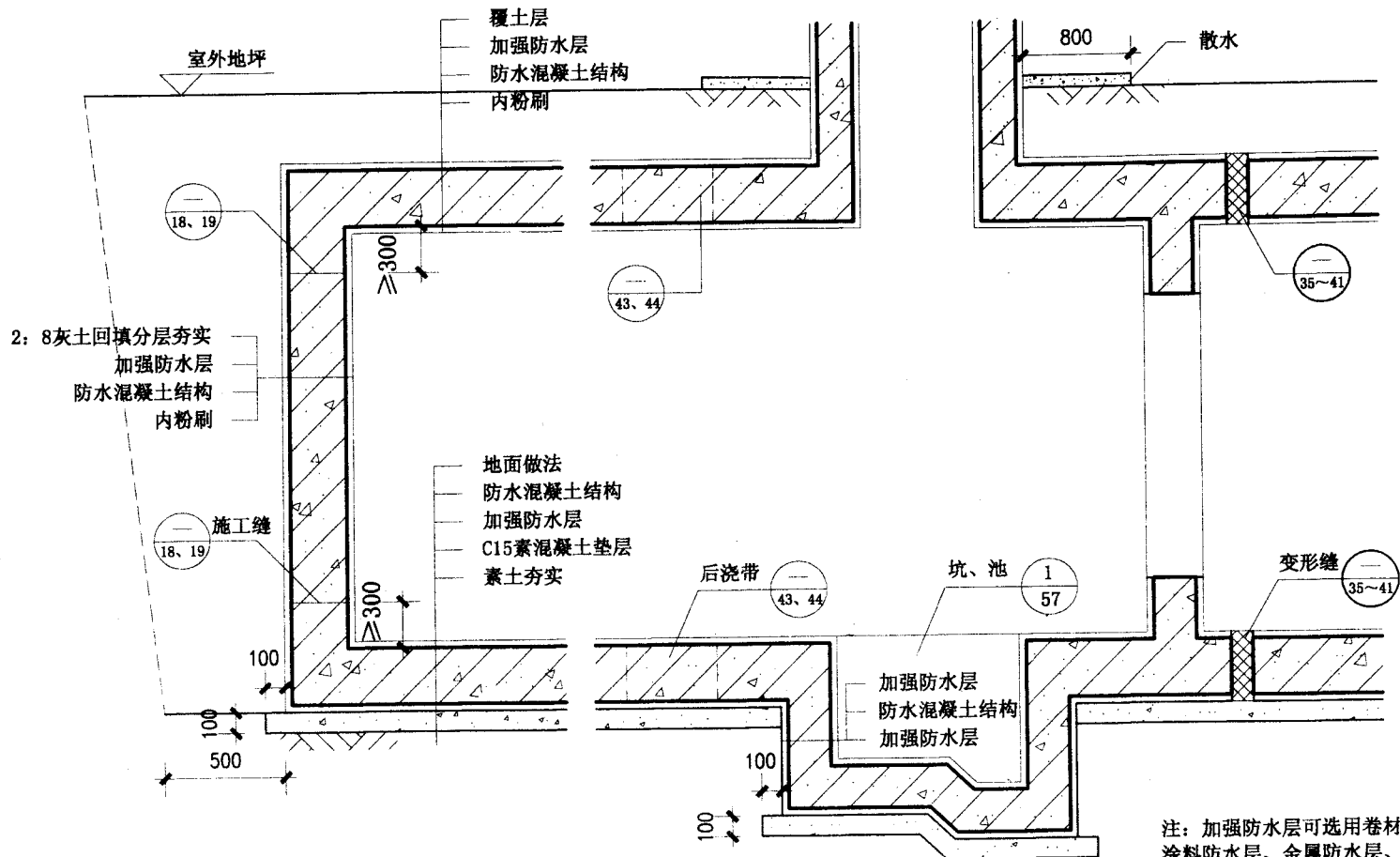
4.1.5 普通防水混凝土坍落度不宜大于50mm。防水混凝土采用预拌混凝土时，入泵坍落度宜控制在120±20mm，入模前坍落度每小时损失值不应 >30mm，坍落度总损失值不应 >60mm；

4.2 防水混凝土应连续浇筑，宜少留施工缝。当留设施工缝时，应符合下列规定：

4.2.1 墙体水平施工缝不应留在剪力与弯矩最大处或底板与侧墙的交接处，应留在高出底板表面不少于300mm的墙体上。拱（板）墙结合的水平施工缝，宜留在拱（板）墙接缝线以下 150~300mm处。墙体有预留孔洞时，施工缝距孔洞边缘不应 <300mm。

4.2.2 垂直施工缝应避开地下水和裂隙水较多地段，并宜与变形缝相结合。

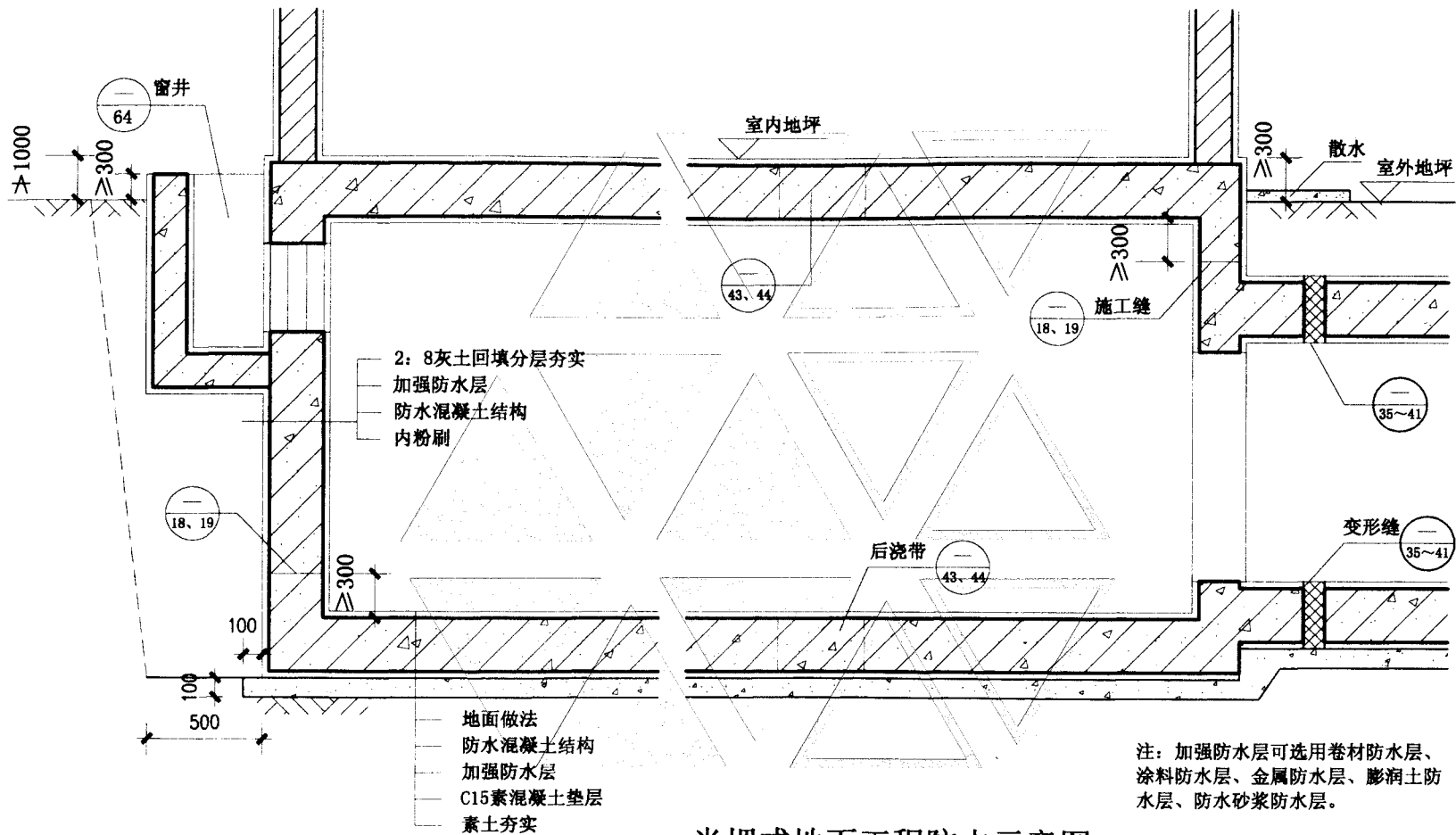
防水混凝土说明			图集号	02J301
审核	刘	校对	刘	设计
			页	15



注: 加强防水层可选用卷材防水层、涂料防水层、金属防水层、膨润土防水层、防水砂浆防水层。

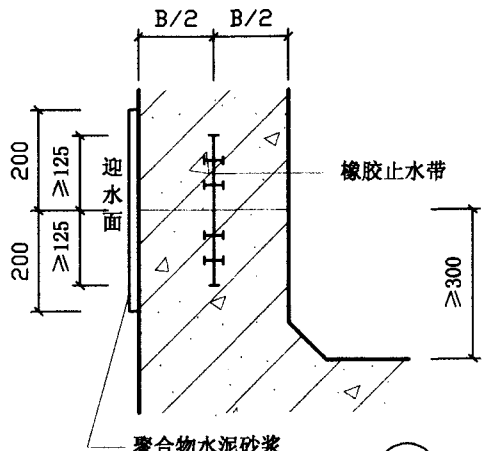
全埋式地下工程防水示意图

全埋式地下工程防水示意图	图集号	02J301
审核: 李时良 校对: 文佳莉 设计: 董文波	页	16



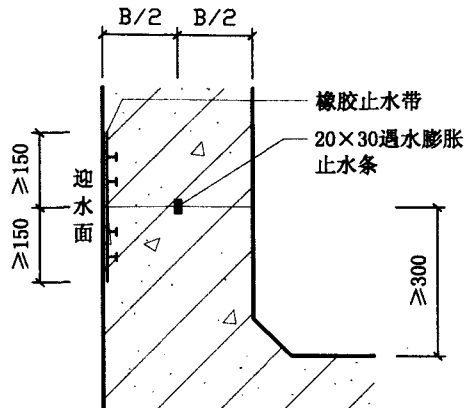
半埋式地下工程防水示意图

半埋式地下工程防水示意图		图集号	02J301
审核 王 校对 刘 设计 张		页	17



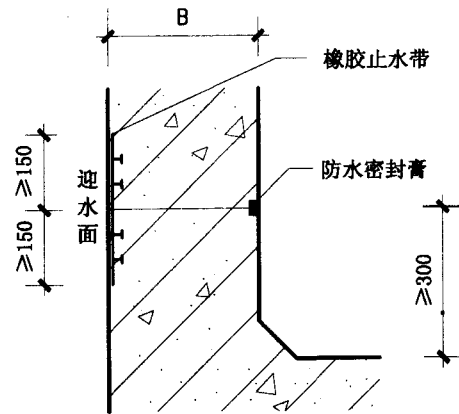
聚合物水泥砂浆
防水层或防水涂料

① I级防水



橡胶止水带
20×30遇水膨胀
止水条

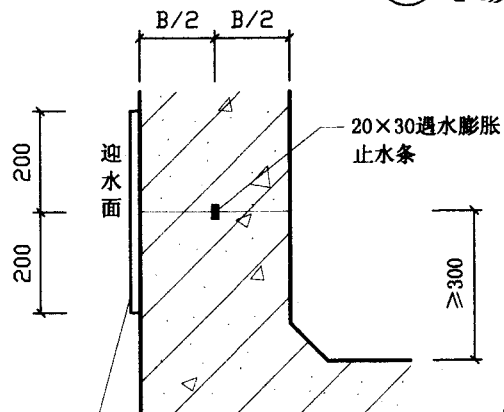
② I级防水



橡胶止水带

防水密封胶

③ I级防水



20×30遇水膨胀
止水条

聚合物水泥砂浆防水层或防水涂料

④ I级防水

注:

- 1 施工缝浇灌前, 应将其表面清理干净, 并刷涂水泥净浆或混凝土界面处理剂, 并及时浇灌砼;
- 2 遇水膨胀止水条外涂缓胀剂, 缓胀剂缓胀时间 $>8\sim 10\text{h}$, 在浇灌新混凝土前应严防水浸泡失效。其搭接长度宜为 $50\sim 100\text{mm}$, 7d缓胀率不应大于最终膨胀率的60%, 应牢固地安装在混凝土表面或预留槽内。
- 3 B为墙厚, 应 $\geq 250\text{mm}$;
- 4 施工缝处模板后拆。

施工缝防水构造 (一)

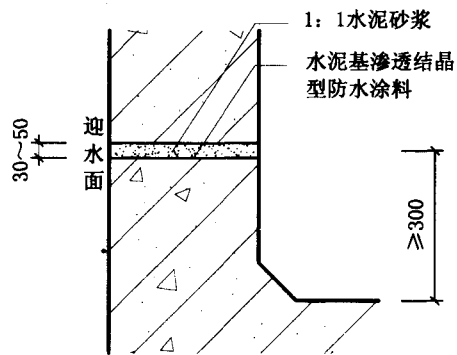
图集号

02J301

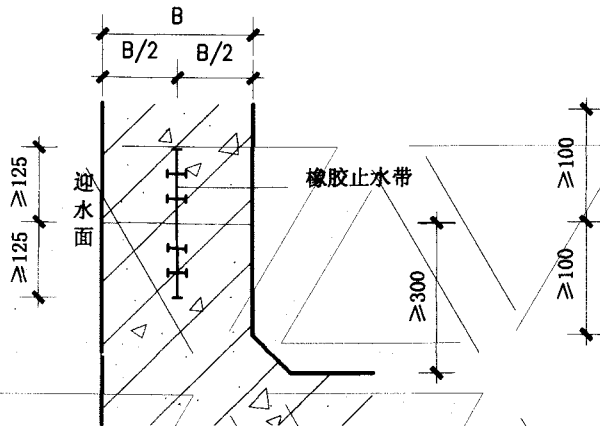
审核 邵和子 校对 刘佳南 设计 姜友波

页

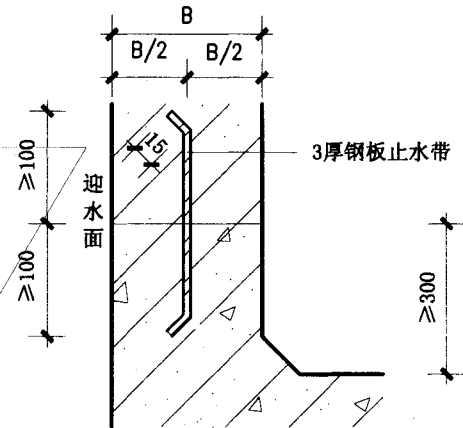
18



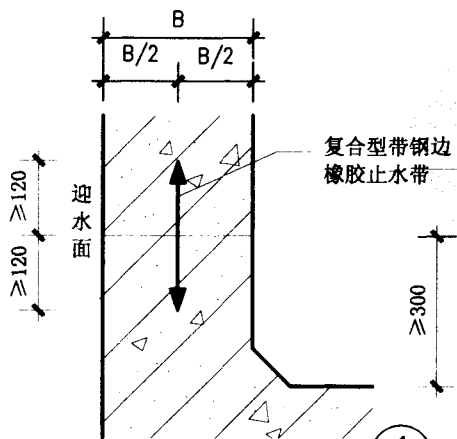
① II~IV级防水



② II~IV级防水



③ II~IV级防水



④ II~IV级防水

注:

- 1 施工缝浇灌前, 应将其表面清理干净, 并刷涂水泥净浆或混凝土界面处理剂, 并及时浇灌砼;
- 2 B为墙厚, 应 $\geq 250\text{mm}$;
- 3 ④节点止水带为复合型带钢边橡胶止水带, 只在环境温度 $> 50^\circ\text{C}$ 或类似情况下才能使用;
- 4 施工缝处模板后拆。

施工缝防水构造 (二)

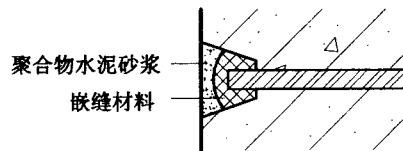
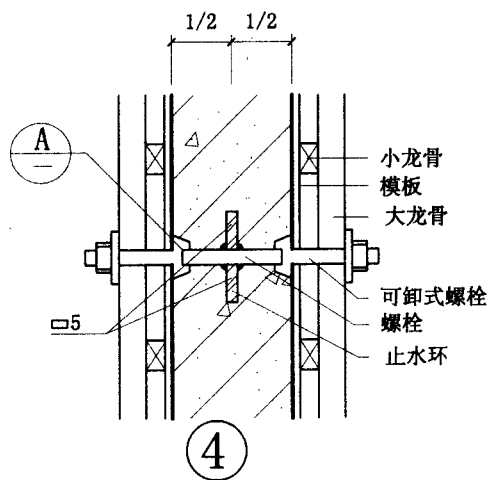
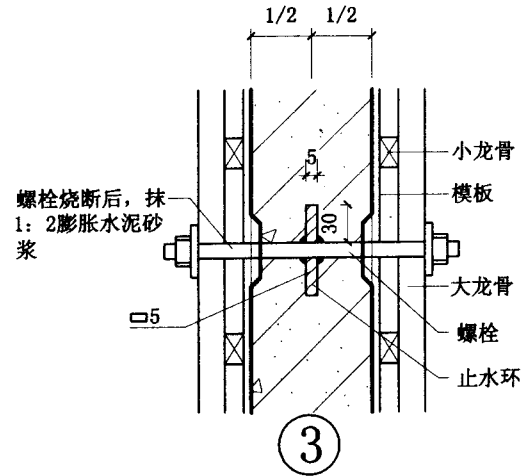
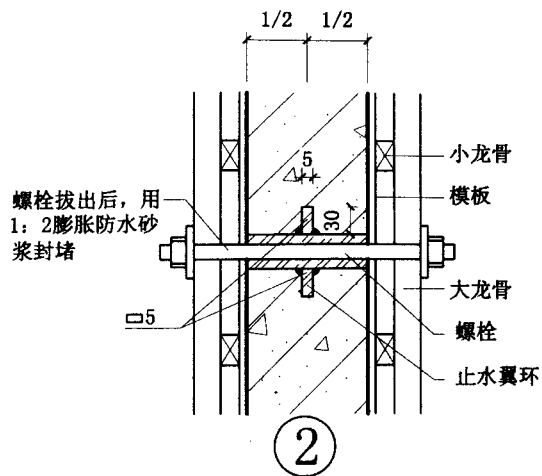
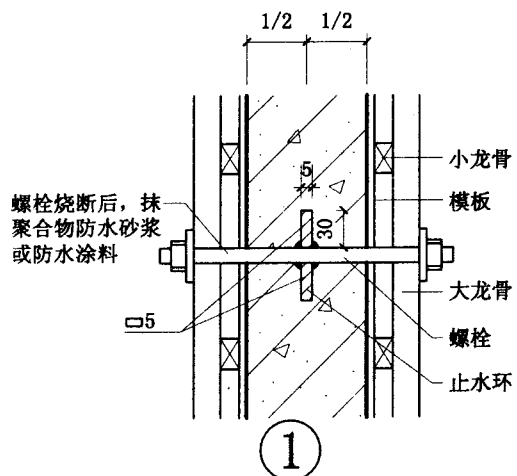
图集号

02J301

审核 刘子良 校对 刘伟前 设计 董文波

页

19



A
(拆模后)

注:

- 1 ①②③④为施工穿螺栓时做法详图, 螺栓及套管规格尺寸由施工单位定;
- 2 止水翼环孔径为套管(螺栓)外径增加2mm。
- 3 拆模后将螺栓烧断, 混凝土凹槽封堵严实, 并在迎水面涂刷防水涂料(或嵌缝材料)。

模板穿螺栓防水构造

图集号

02J301

审核

张明

校对

王江

设计

张明

页

20

卷材防水层说明

1 设计要求

1.1 卷材防水层适合用防水等级为 I ~ III 级的地下工程防水, 应铺设在混凝土结构主体的迎水面。

1.2 卷材防水层为一至二层。高聚物改性沥青卷材厚度不应 $< 3\text{mm}$, 单层使用时, 厚度不应 $< 4\text{mm}$, 双层使用时, 总厚度不应 $< 6\text{mm}$; 合成高分子卷材、水泥基柔性防水卷材单层使用时厚度不应 $< 1.5\text{mm}$, 双层使用时, 总厚度不应 $< 2.4\text{mm}$; 膨润土防水毯单层使用时, 厚度不应 $< 6.4\text{mm}$; 自粘性橡胶沥青防水卷材单层使用时厚度不应 $< 2.0\text{mm}$, 双层使用时总厚度不应 $< 3.0\text{mm}$ 。

1.3 阴阳角处应做成圆弧或 $45^\circ(135^\circ)$ 折角, 其尺寸视卷材品质确定。在转角、阴阳角等特殊部位, 增贴 1~2 层相同的卷材, 宽度不宜 $< 500\text{mm}$ 。

2 材料选用

2.1 卷材防水层可选用高聚物改性沥青类、合成高分子类防水卷材, 其技术性能指标应符合《地下工程防水技术规范》(GB50108-2001) 的规定要求。选用其它种类的防水卷材时, 技术性能应符合相应的国家标准。

2.2 粘贴各类卷材必须采用与卷材相容的胶粘剂。

3. 卷材防水层施工

3.1 卷材防水层基层应平整牢固、清洁干燥。

3.2 在无遮盖条件下, 铺贴卷材严禁在雨雪天、五级风及其以上时施工; 冷粘法施工气温不宜低于 5°C , 热熔法施工气温不宜低于 -10°C 。

3.3 铺贴卷材前应在基层上涂基层处理剂, 基面潮湿时应涂湿固化型胶粘剂或隔离剂, 基层处理剂应与卷材和胶粘剂相容, 并涂刷均匀, 待表面干燥后, 方可铺贴卷材。

3.4 卷材防水层铺贴时应展平压实, 卷材与基面和各层卷材间必须粘结紧密;

3.5 两幅卷材短边和长边的搭接宽度均不应 $< 150\text{mm}$, 采用合成树脂类的热塑性卷材时, 搭接宽度宜为 50mm , 并采用焊接法施工, 焊缝有效宽度不应 $< 35\text{mm}$, 采用双层卷材时, 上下两层和相邻两幅卷材的接缝应错开 $1/3 \sim 1/2$ 幅宽, 且两层卷材不得相互垂直铺贴;

3.6 卷材接缝必须粘贴封严。接缝口应用材性相容的密封材料封严, 宽度不应 $< 10\text{mm}$;

3.7 卷材防水层经验收合格后及时做保护层。

3.8 膨润土防水毯施工时, 立面可用钉子固定, 平面自然搭接, 搭接宽度 $< 100\text{mm}$ 。不受天气限制, 基面无需处理, 潮湿基面也能施工。

3.9 水泥基柔性防水卷材施工时, 应优先选用卷材配套胶粘剂, 也可采用厂家指定的高分子胶粘剂, 卷材长短边搭接宽度 $< 100\text{mm}$ 。

卷材防水层说明

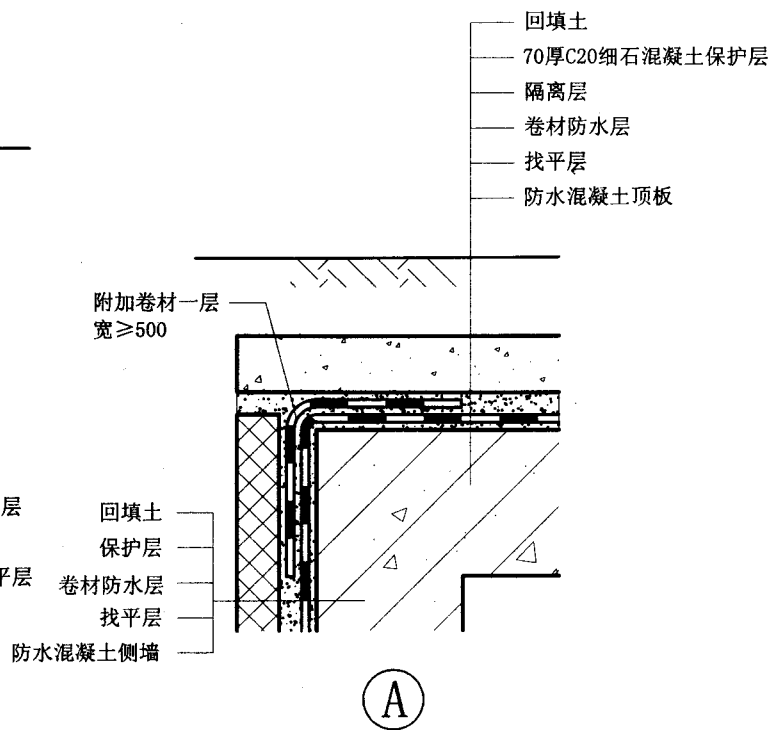
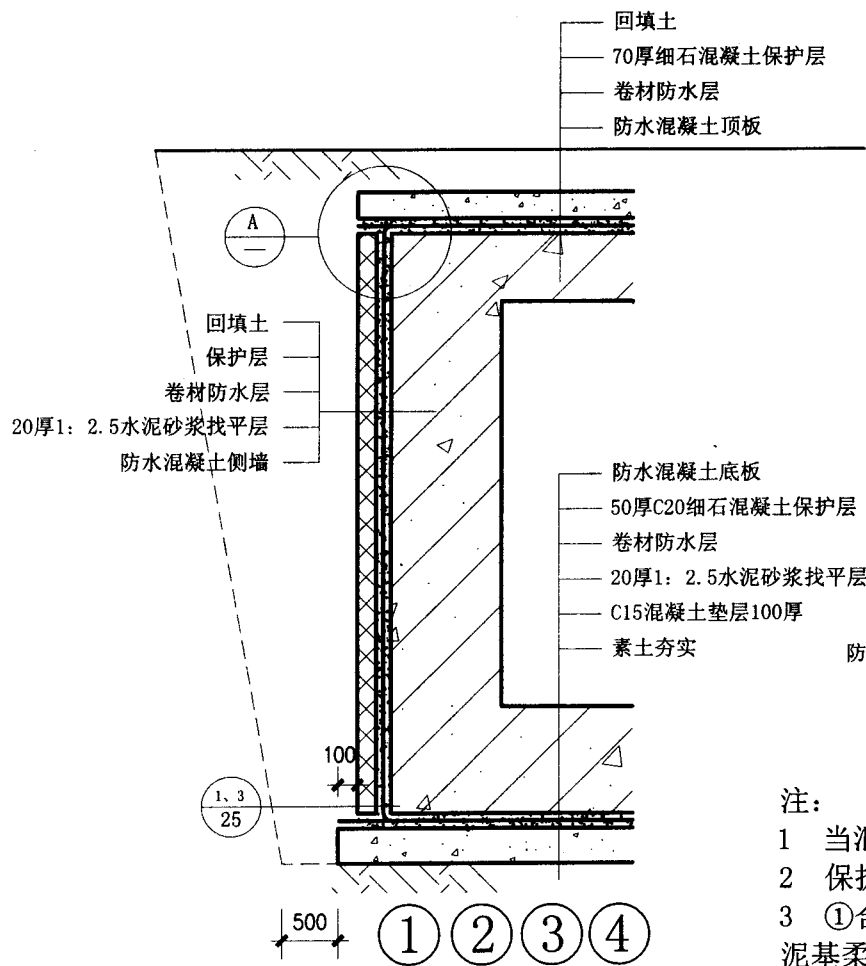
图集号

02J301

审核 王明子 校对 刘伟 设计 董文敏

页

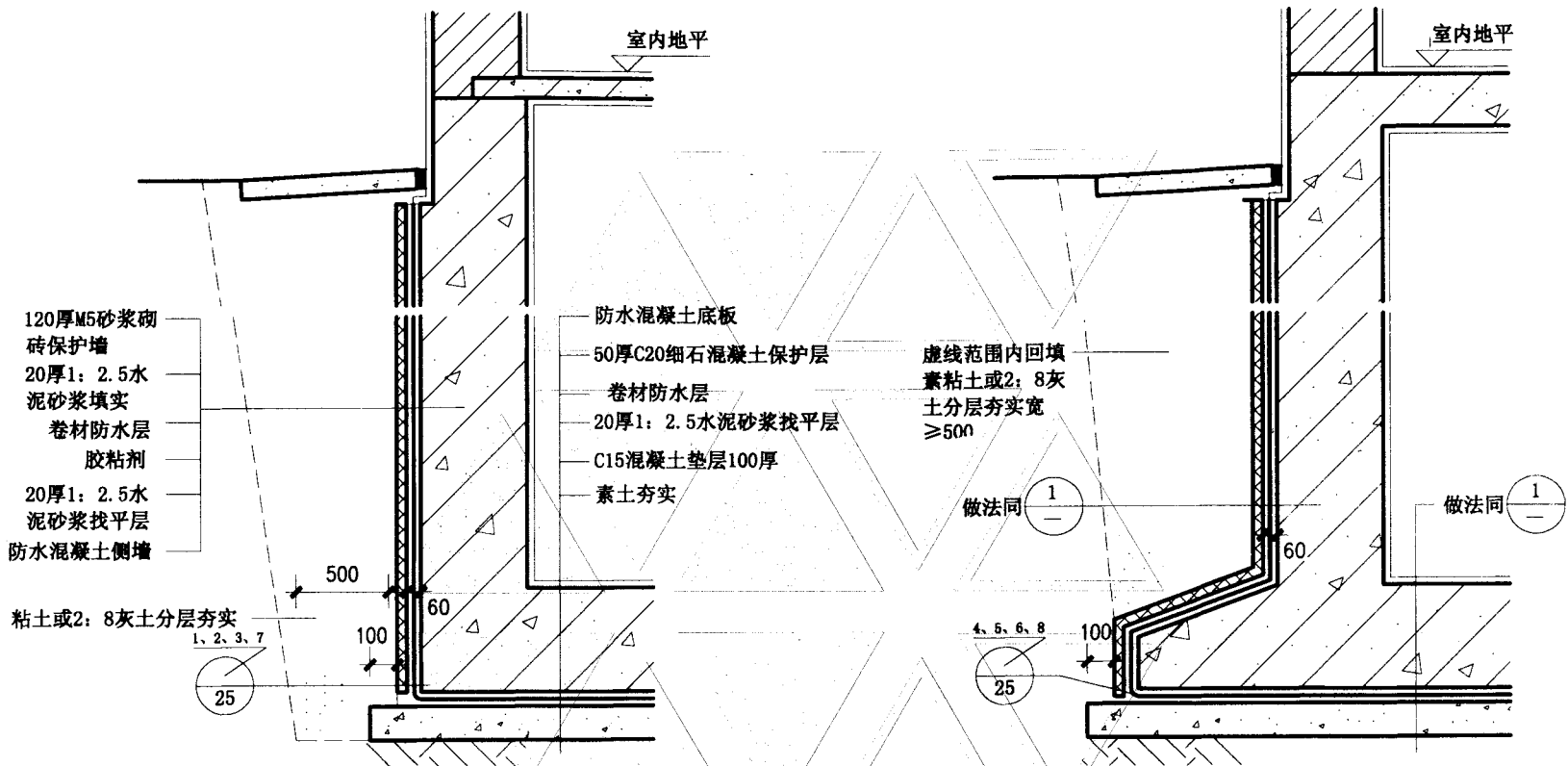
21



注:

- 1 当混凝土表面平整、光滑,找平层可取消。
- 2 保护层可选用聚苯板、聚氯乙烯泡沫塑料、非粘土烧结砖。
- 3 ①合成高分子防水卷材;②高聚物改性沥青防水卷材;③水泥基柔性防水卷材;④自粘性橡胶沥青防水卷材。

卷材防水构造 (一)		图集号	02J301
审核	邵子昂	校对	刘法前
设计	李及敏	页	22

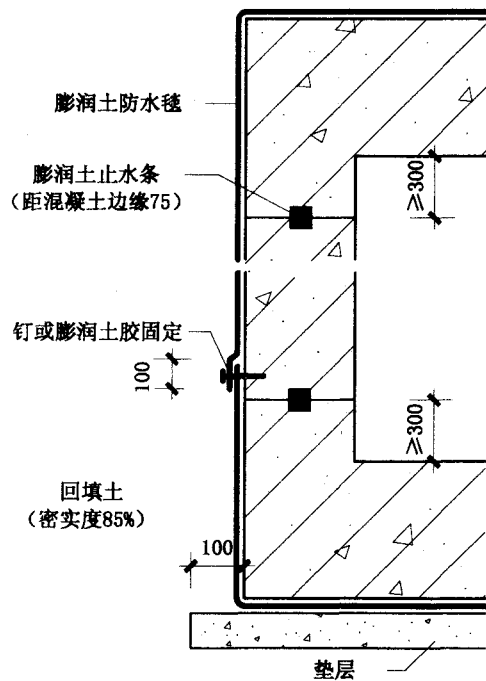


- 注:
- 1 当混凝土表面平整、光滑,找平层可取消。
 - 2 保护层可选用聚苯板、聚氯乙烯泡沫塑料、非粘土烧结砖。
 - 3 模板拆除,表面比较平整时,可不做找平层。
 - 4 ①、⑤合成高分子防水卷材;②、③高聚物改性沥青防水卷材;
③、⑦水泥基柔性防水卷材;④、⑧自粘性橡胶沥青防水卷材。

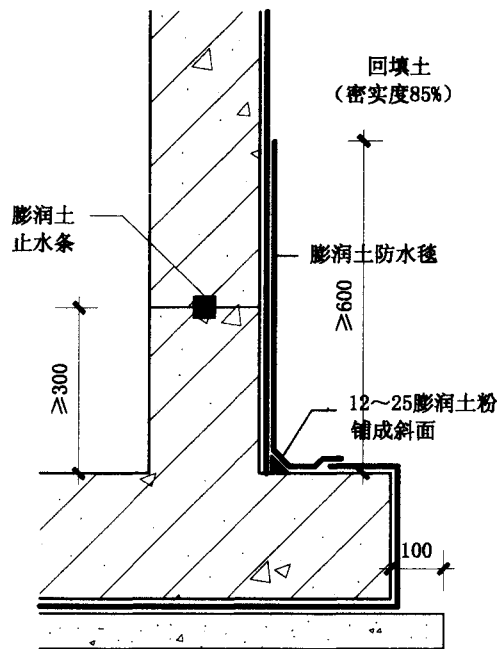
① ② ③ ④

⑤ ⑥ ⑦ ⑧

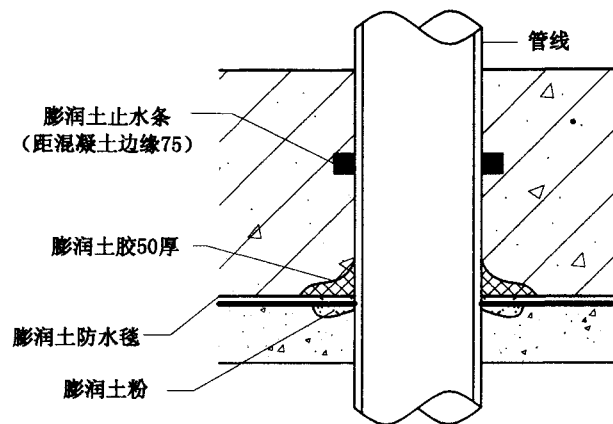
卷材防水构造(二)		图集号	02J301
审核 刘国栋 校对 刘国栋 设计 刘国栋		页	23



①



②



③

注:

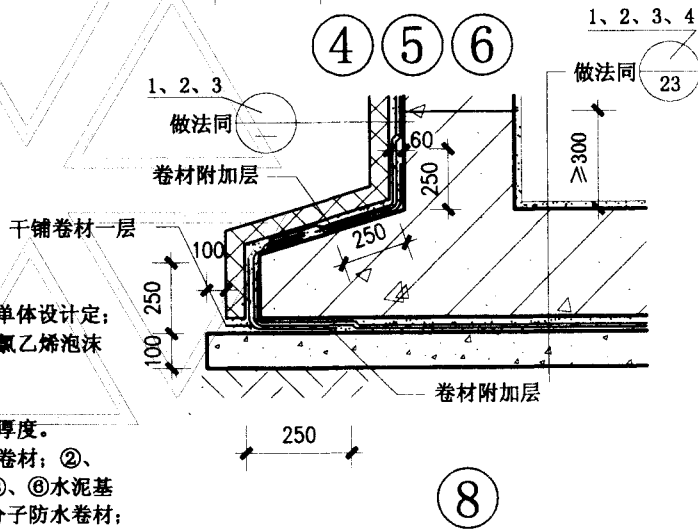
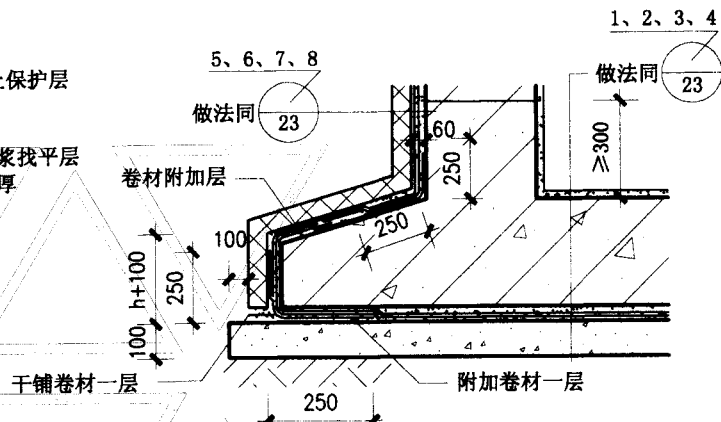
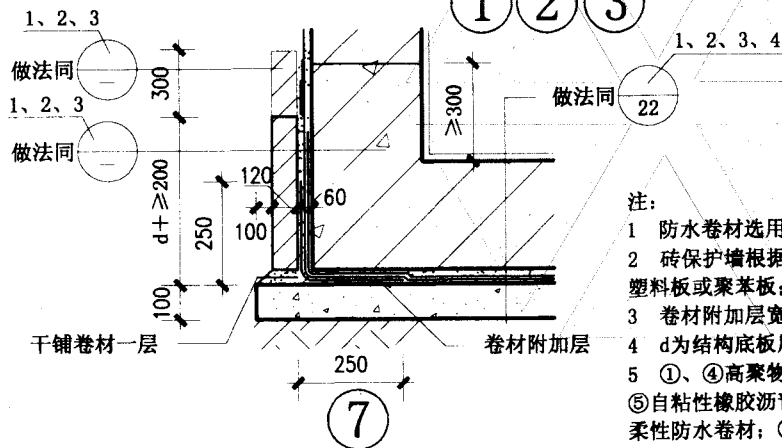
施工膨润土防水毯时将深色(有纺)土工布面朝向混凝土。

膨润土防水毯防水构造		图集号	02J301
审核 王 校对 刘 设计 姜 修改		页	24

临时保护墙用1:3石灰砂浆砌筑
1:3石灰砂浆找平

防水混凝土侧墙
20厚1:2水泥砂浆找平层
冷底子油一道
卷材防水层
1:3水泥砂浆砌永久保护墙

防水混凝土底板
50厚C20细石混凝土保护层
卷材防水层
冷底子油一道
20厚1:2.5水泥砂浆找平层
C15混凝土垫层100厚
素土夯实



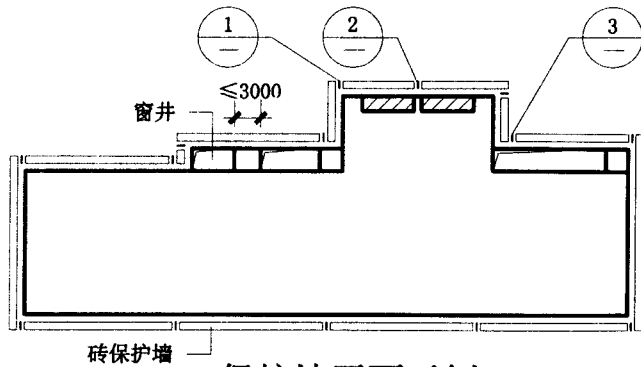
注：
1 防水卷材选用及铺贴层数由单体设计定；
2 砖保护墙根据情况可改为聚氯乙烯泡沫塑料板或聚苯板；
3 卷材附加层宽500。
4 d为结构底板厚度，h为转角厚度。
5 ①、④高聚物改性沥青防水卷材；②、⑤自粘性橡胶沥青防水卷材；③、⑥水泥基柔性防水卷材；⑦、⑧合成高分子防水卷材；

卷材防水层转角构造

图集号 02J301

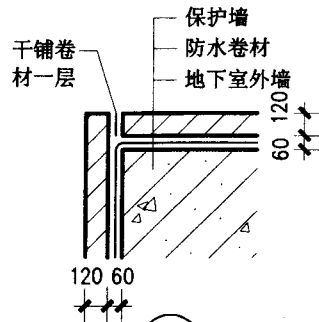
审核 刘伟前 设计 刘伟前

页 25

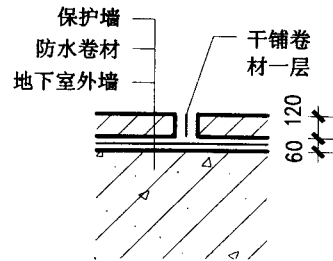


砖保护墙

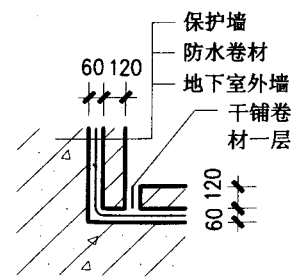
保护墙平面示例



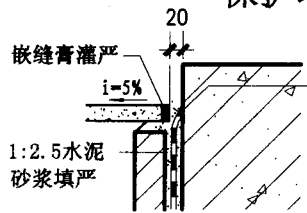
1



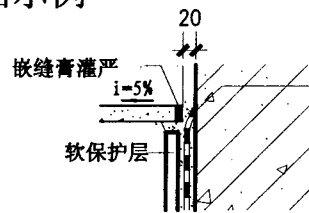
2



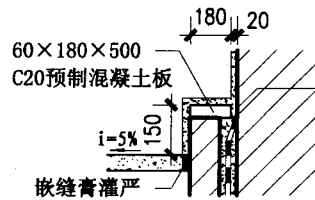
3



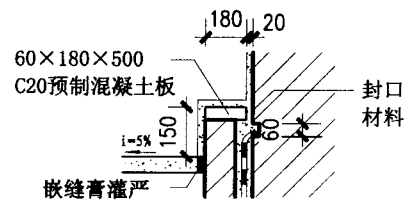
4



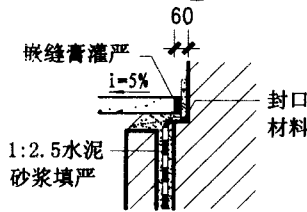
5



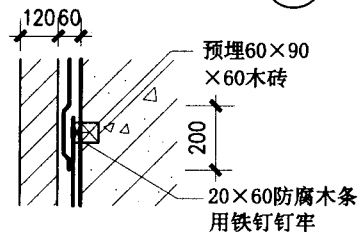
6



7

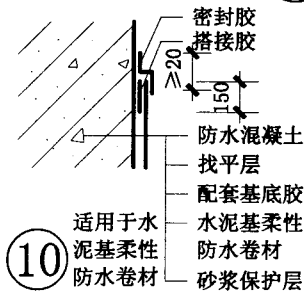


8



9

适用于较高立面处



10

适用于水泥基柔性防水卷材
砂浆保护层

注:

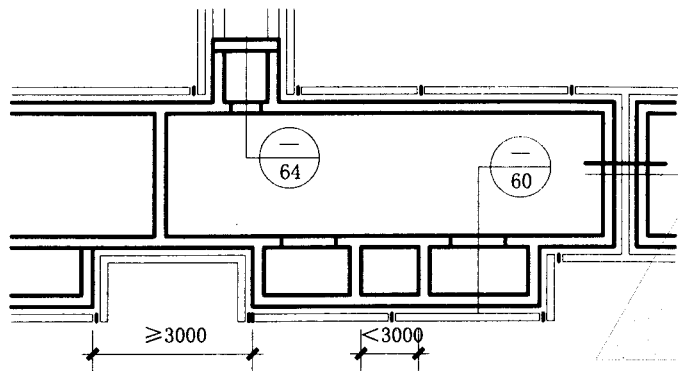
- 1 改性沥青卷材端部与墙体交接处用聚氨酯密封胶或防水密封胶封口, 高分子卷材端部与墙体交接处用聚氨脂封口。
- 2 ④—⑩号节点由设计人自行选定。
- 3 立墙防水卷材长度一次铺设不超过3m, 并应采取固定措施如⑩所示。
- 4 保护墙轮廓应尽量平直, 窗井间相隔 $\leq 3\text{m}$ 时应做通长窗井, 护墙每隔5~8m及转角处必须留缝。

保护墙及卷材封头构造

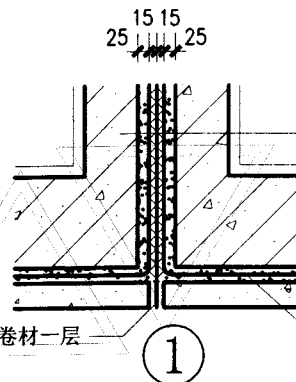
图集号 02J301

审核 王... 校对 刘... 设计 姜... 姜... 姜...

页 26



地下室平面示意

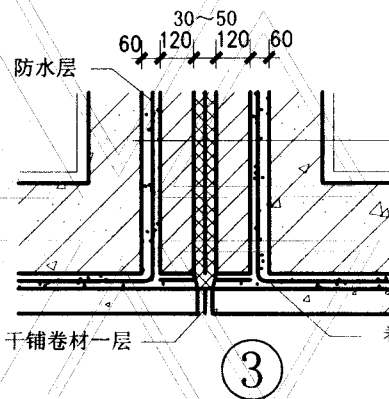


- 防水混凝土结构
- 20厚1: 2.5水泥砂浆找平层
- 卷材防水层
- 15厚聚苯乙烯泡沫塑料板二层
- 改性沥青卷材防水层
- 20厚1: 3水泥砂浆保护层
- 防水混凝土结构

干铺卷材一层

卷材防水层

①

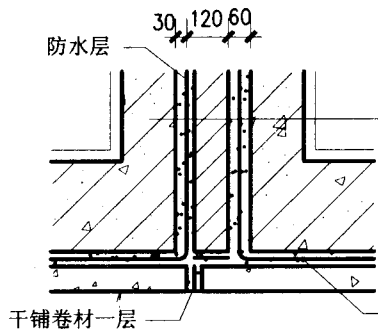


- 防水混凝土结构
- 20厚1: 3水泥砂浆保护层
- 卷材防水层
- M5砂浆砖砌保护墙120厚
- 聚苯乙烯泡沫塑料板二层 (厚度由设计人定)
- M5砂浆砖砌保护墙
- 卷材防水层
- 20厚1: 3水泥砂浆保护层
- 防水混凝土结构

干铺卷材一层

卷材防水层

③



- 防水混凝土结构
- 20厚1: 2.5水泥砂浆找平层
- 卷材防水层
- M5砂浆砌筑砌体保护墙120厚
- 改性沥青卷材防水层
- 20厚1: 3水泥砂浆保护层
- 防水混凝土结构

干铺卷材一层

卷材防水层

②

注:

- 1 保护墙厚度需由设计人根据地下室深度及施工要求作相应变更。
- 2 双墙部位施工均由外防外贴法变为外防内贴法, 本图所示施工程序均由左向右, 相应做法由上至下。
- 3 ①~③节点也可用于砌体墙体。

双墙卷材防水构造

图集号

02J301

审核 邵树昌 校对 刘法前 设计 蔡文政

页

27

涂料防水层说明

1 设计要求

1.1 涂料防水层适用于防水等级为 I ~ III 级的地下工程防水。

1.2 防水涂料应用于防水混凝土结构主体的迎水面；当无法用于迎水面时，无机防水涂料可用于结构主体背水面防水，并具有较高的抗渗性和与基面的粘结性。

1.3 涂料防水层厚度按下列规定选用：

水泥基防水涂料厚度宜为 1.5~2.0mm；水泥基渗透结晶型防水涂料每 m² 用量不得少于 0.8 kg；有机防水涂料根据材料的性能、厚度宜为 1.2~2.0mm。

2 材料选用

防水涂料可选用无机或有机防水涂料。无机防水涂料包括水泥基防水涂料、水泥基渗透结晶型防水涂料，有机防水涂料包括反应型、水乳型、聚合物水泥防水涂料。其技术性能应符合规范规定的要求。

3. 涂料防水层施工

3.1 无机防水涂料要求基层表面干净、平整，无浮浆、水珠和明显积水；有机防水涂料要求基层表面基本干燥，凹凸不平、蜂窝、缝隙、起砂等均应修补处理。

3.2 埋设件、穿墙管等部位预先进行密封或加强处理。

3.3 无遮蔽条件时，涂料防水层不能在雨天、五级上大

风、气温低于允许最低施工温度及烈日暴晒等情况下施工。涂膜固化前如有降雨可能时也不能抢前施工。

3.4 有机防水涂料应选用与之相适应的底涂料，基层阴阳角应做成园弧形，阴角直径宜 > 50mm，阳角直径宜 > 10mm。并在阴阳角及底板增加一层胎体增强材料，并增涂 2-4 遍防水涂料。

3.5 铺贴胎体增强材料时，胎体层应被防水涂料浸透，不得有白茬和褶皱。

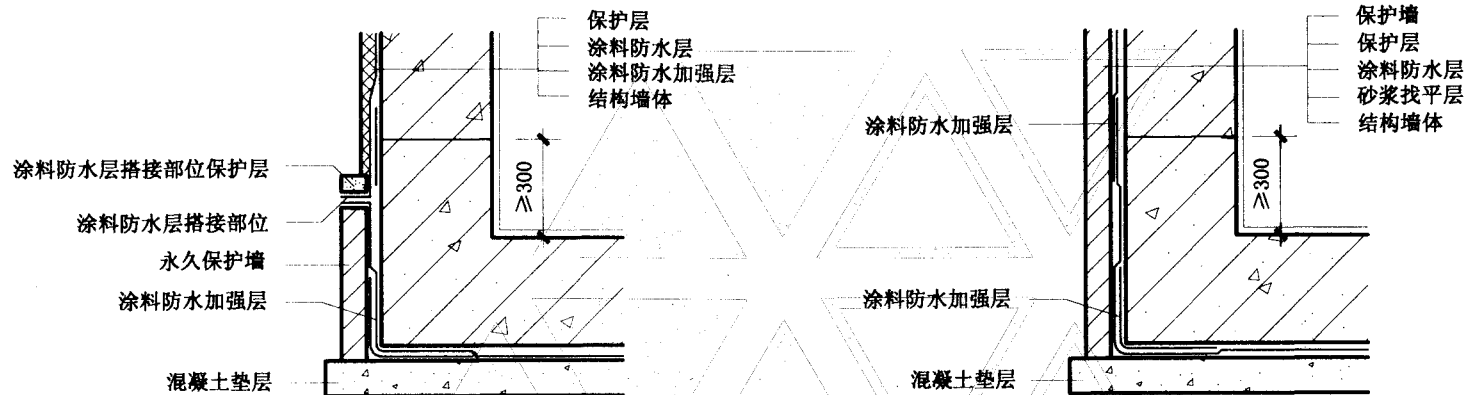
3.6 有机防水涂料施工完后应及时做好保护层。保护层应符合下列规定：

3.6.1 底板、顶板应采用 20 mm 厚 1: 2.5 水泥砂浆或 40-50 mm 厚细石混凝土保护层，顶板防水层与保护层之间宜设置隔离层。

3.6.2 侧墙背水面应采用 20 mm 厚 1: 2.5 水泥砂浆保护层，迎水面宜选用软保护层或 20mm 厚 1: 2.5 水泥砂浆保护层。

3.7 无机防水涂料可直接在处理好的基层上施工。

涂料防水层说明		图集号	02J301
审核	校对	设计	页
			28



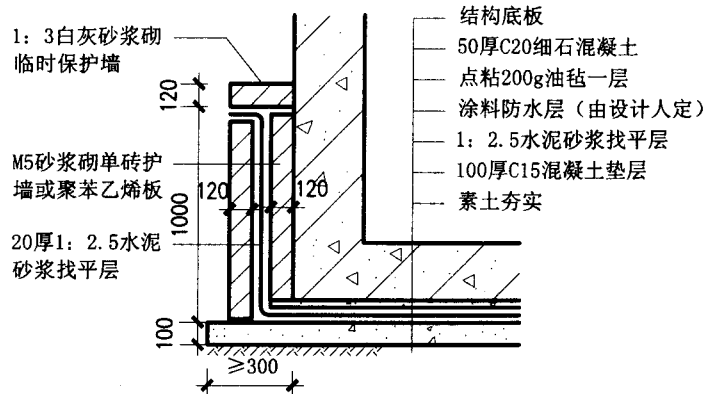
① 防水涂料外防外涂做法

② 防水涂料外防内涂做法

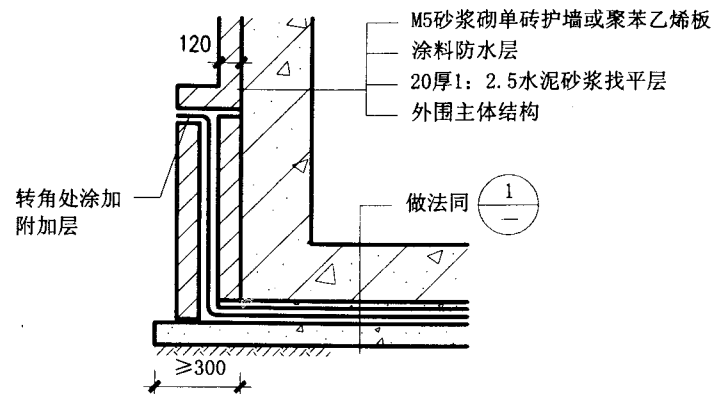
注：

- 1 防水涂料的选用、涂层厚度、涂刷方法由单体设计定；
- 2 保护墙根据情况可选用聚苯乙烯泡沫塑料板保护墙或抹砂浆保护。
- 3 采用水泥基防水涂料或水泥基渗透结晶性防水涂料时，可不设保护墙和砂浆保护层。

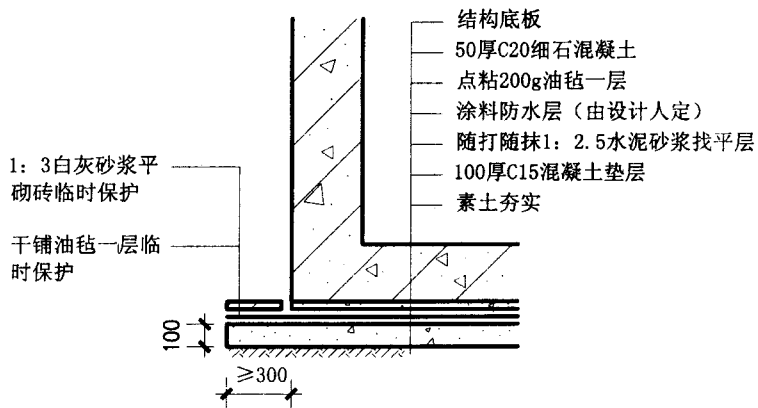
防水涂料外防水构造		图集号	02J301
审核	设计	校对	页
			29



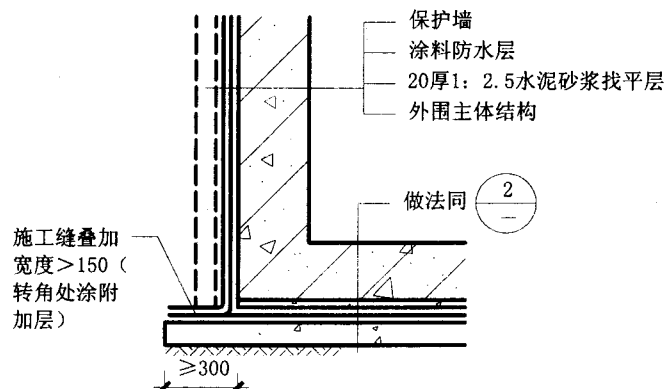
① 甩茬构造



② 接茬构造



③ 甩茬构造



④ 接茬构造

防水涂料甩茬、接茬构造		图集号	02J301
审核	张时君	校对	刘江楠
设计	张时君	设计	张时君
页		页	30

金属防水层说明

1 设计要求

1.1 金属防水层适用于防水等级为 I ~ II 级的地下工程防水, 主要用于工业厂房地下烟道、电炉基坑、热风道等有高温高热的地下防水工程以及振动较大、防水要求严格的地下防水工程。

1.2 金属防水层和结构层必须紧密结合, 金属防水层只起防水作用, 其承重部份仍以钢筋混凝土承担。一般采用钢筋锚固法, 即在防水钢板上每 $300\text{mm} \times 300\text{mm}$ 焊一根 $\geq \phi 8$ 钢筋与结构层牢固结合, 具体做法必须根据水压情况进行验算设计, 以确定锚固钢筋的大小, 锚固深度以及焊接长度(焊缝高度 $\geq 6\text{mm}$)。

4 金属防水层材料及施工方法

4.1 金属防水层一般采用 $4 \sim 6\text{mm}$ 厚低碳钢(含碳量 $< 0.22\%$)。

4.2 焊条采用E43。钢板厚度小于 4mm 时采用搭接焊法, 大于 4mm 时采用对接焊接法, 竖向钢板的垂直接缝应互相错开, 钢板的每条拼缝应有两条焊缝。

4.3 所有焊缝都应进行真空泵试验以保证焊缝质量。

4.4 焊接前钢板应除锈。

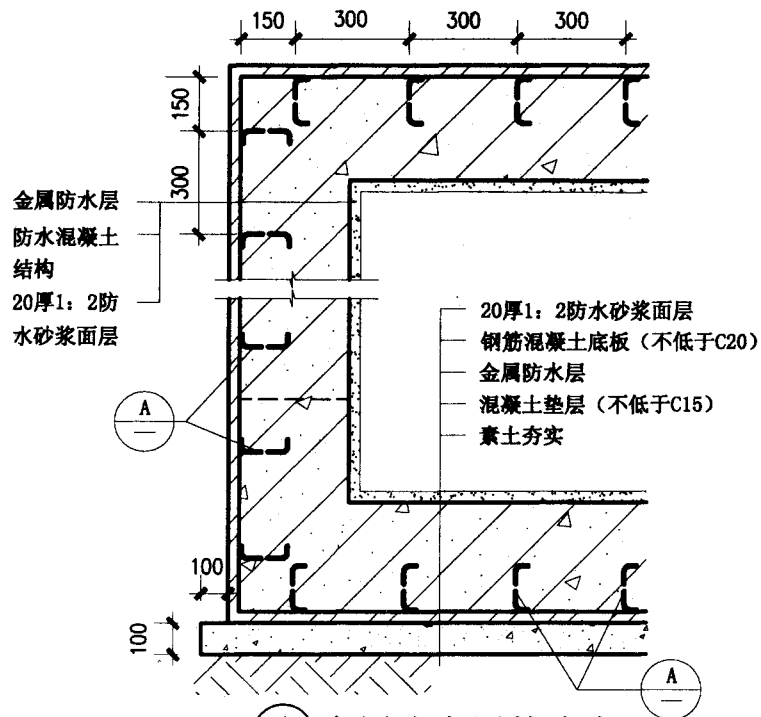
4.5 钢板防水结构内外均应涂防锈漆一遍, 其防腐措施应根据具体水质情况由设计单位确定。

4.6 金属防水层分内防水和外防水两种做法。采用内防水

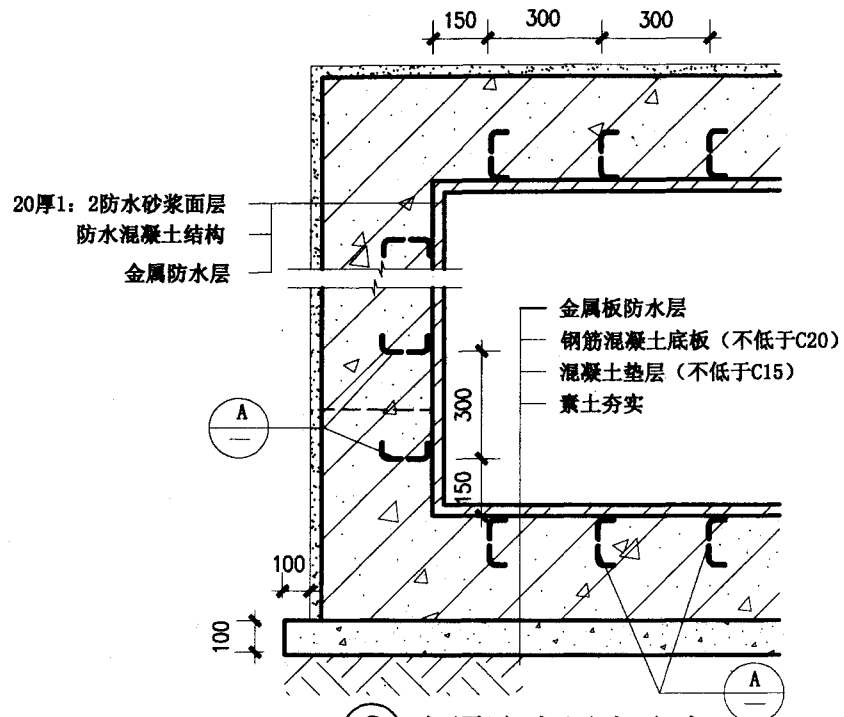
时, 防水板底部应预留浇捣孔, 保证混凝土浇筑密实, 待底板混凝土浇筑完后再补焊严密。采用外防水时, 金属防水层应焊在混凝土结构预埋件上, 焊缝检查合格后, 应将其与结构间的空隙用水泥砂浆灌实。

4.7 金属防水层如先焊成箱体再吊装就位时, 应在其内部加设临时支撑, 防止箱体变形。

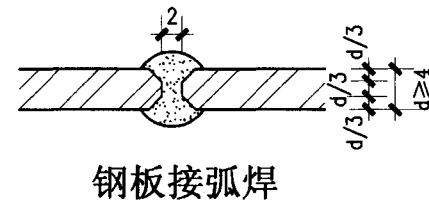
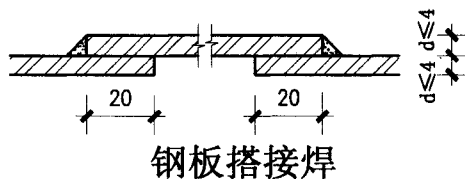
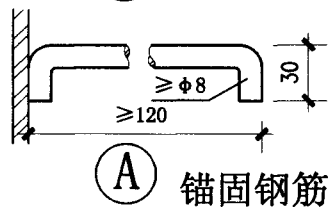
金属防水层说明				图集号	02J301
审核	孙松山	校对	刘法商	设计	张友良
				页	31



① 金属防水层外防水



② 金属防水层内防水



金属防水层防水构造		图集号	02J301
审核	石志平	校对	刘佳萌
		设计	姜文斌
		页	32

水泥砂浆防水层说明

1 适用范围

1.1 水泥砂浆防水层适用防水等级为Ⅲ~Ⅳ级的地下工程防水。高于Ⅲ级时需与其它防水措施复合使用。

1.2 水泥砂浆防水层可用于结构主体的迎水面或背水面防水。

2 设计要求

2.1 水泥砂浆防水层包括普通水泥砂浆、聚合物水泥防水砂浆、掺外加剂和掺合料的防水砂浆等。施工方法可以采用人工多层抹压法或机械喷涂法。

2.2 水泥砂浆防水层设计要求

2.2.1 聚合物水泥砂浆厚度:单层施工时厚度宜为6~8mm,双层分层施工时,总厚度宜为10~12mm;

2.2.2 普通水泥砂浆掺外加剂、掺合料等的防水砂浆厚度宜为18~20mm。

3 材料选用

3.1 严禁使用过期或受潮结块水泥。

3.2 砂宜采用中砂,其质量应符合《普通混凝土用砂质量标准及检验方法》JGJ52-92的规定要求。水应采用不含有害物质的洁净水,且应符合《混凝土拌和用水标准》JGJ63-89的规定。

3.3 聚合物乳液应无颗粒和异物,固体含量 >35%,宜选

用专用产品。

3.4 掺外加剂、聚合物乳液等改性后的水泥砂浆技术性能应符合规范的要求。

4 水泥砂浆防水层施工

4.1 基层表面孔洞、缝隙应用与防水层相同的砂浆堵塞、抹平并做到平整、坚实、粗糙、清洁,充分湿润无积水。

4.2 埋设件、穿墙管预留凹槽内应用密封材料嵌填。

4.3 掺外加剂、掺合料、聚合物等防水砂浆的配合比以所掺材料而定,聚合物砂浆的用水量应包括乳液中的含水量。

4.4 当无遮蔽条件时,水泥砂浆防水层不得在雨天及5级以上大风中施工,冬季施工时,气温不能低于5℃,夏季不应在35℃以上烈日照射下施工。

4.5 水泥砂浆防水层施工完毕后要及时养护。水泥砂浆终凝后养护温度不宜低于5℃,养护时间不少于14d,养护期内保持湿润。

4.6 聚合物水泥砂浆防水层未达到硬化状态时,不得浇水养护或直接受雨水冲刷,硬化后应采用干湿交替的养护方法;潮湿环境中可在自然状态下养护。

4.7 使用特种水泥、掺外加剂、掺合料的防水砂浆,养护应按产品有关规定执行。

水泥砂浆防水层说明

图集号

02J301

审核

刘洪南

校对

刘洪南

设计

刘洪南

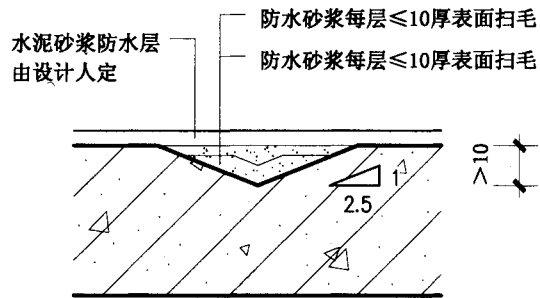
设计

刘洪南

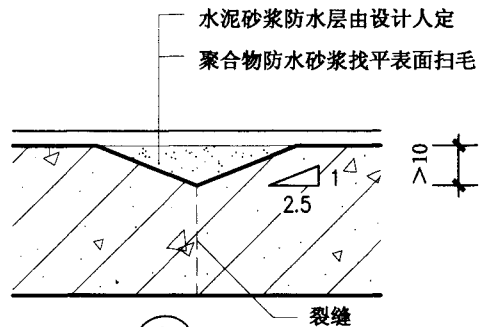
页

33

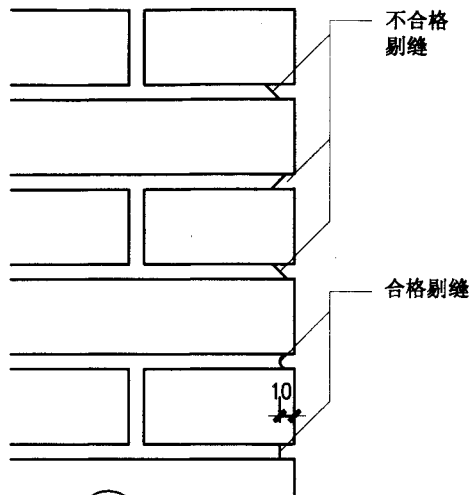
33



① 地下工程内防水



③ 地下工程内防水

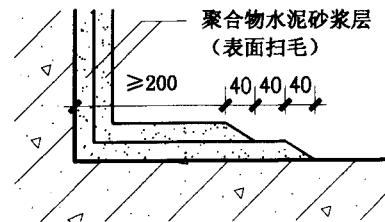


② 砖墙基层处理

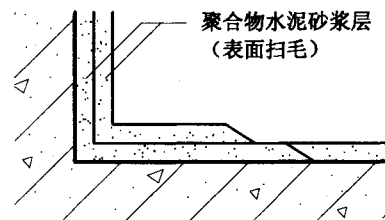
注:

防水层施工缝构造要求:

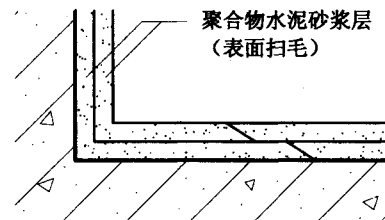
- 1 阴阳角处的防水层, 均应抹成圆角, 阳角半径R为5mm, 阴角半径R为25mm。
- 2 防水层的施工缝须留斜坡阶梯形茬, 留茬时层次要分明, 留茬的位置一般宜留在地面上。但离阴阳角处不得 <200 , (当地面积水时也可留在立墙上, 但均需离开阴阳角 ≥ 300 以利搭接)。



甩茬

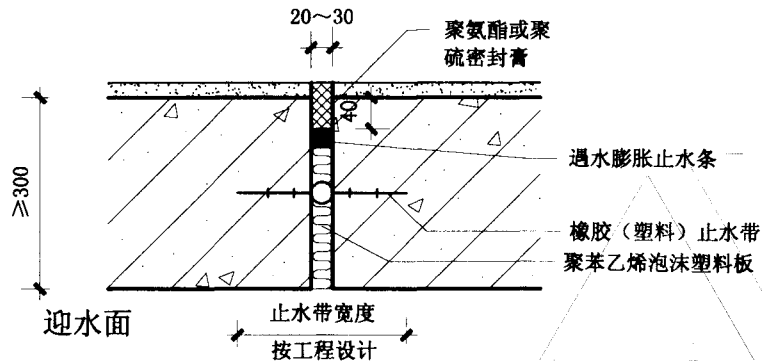


一层接茬

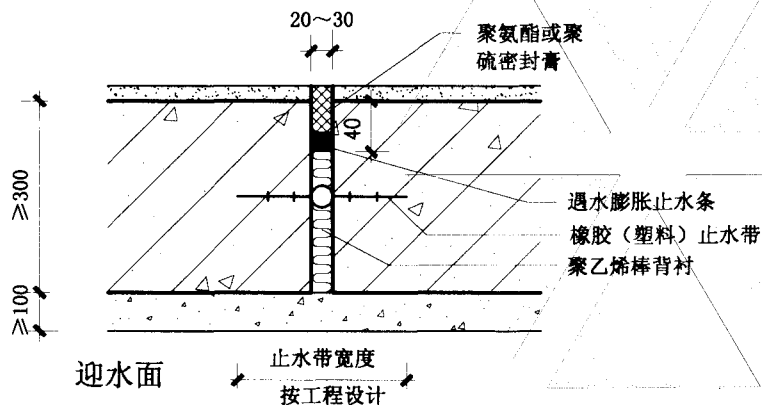


二层接茬

水泥砂浆防水层基层处理		图集号	02J301
审核	校对	设计	页
张	子	刘	34



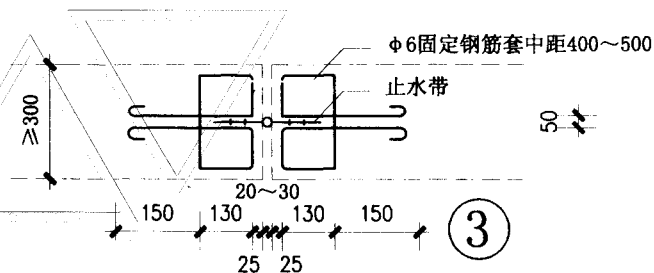
① 立墙、顶板 I 级防水



② 底板 I 级防水

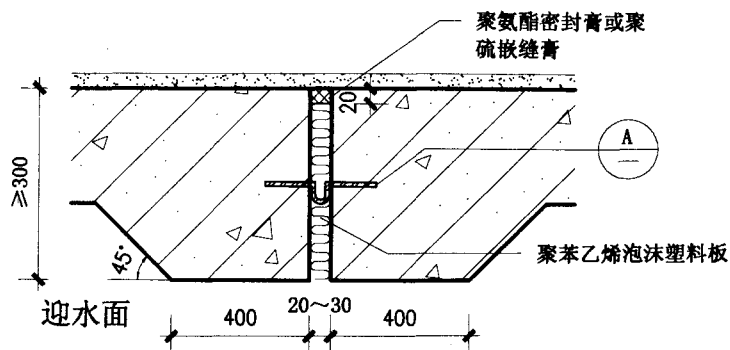
注:

- 1 适用于水压及变形量较大而结构厚度 ≥ 300 的变形缝;
- 2 橡胶(或塑料)止水带最好能按工程设计的实际长度在工厂预制成环形,接头应根据材质采用相应办法(如焊接或溶接法)拼接;
- 3 橡胶(或塑料)止水带必须埋设准确,其中间空心圆环应与变形缝中心线重合;
- 4 止水带的接缝不得甩在转角处,应留在较高部位。采用橡胶或塑料止水带时,其型号根据条件由设计人员确定,并在具体设计中注明;
- 5 止水带在转弯处的转弯半径 R 应做成 ≥ 200 的圆弧形;
- 6 止水带在浇筑混凝土前,必须妥善固定于专用的钢筋套中并在止水带的边沿处用镀锌铁丝绑牢或用扁钢焊牢,以防止位移,见③。
- 7 止水带的空心圆环直径应与变形缝的宽度相同。

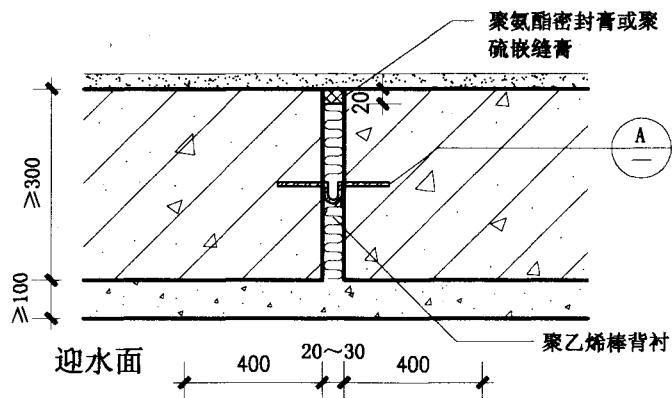


③

中埋式止水带变形缝防水构造	图集号	02J301
审核: 李洪波 校对: 文德清 设计: 姜文斌	页	35



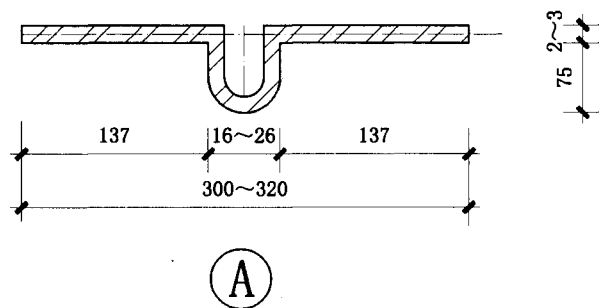
① 立墙、顶板 II~IV级防水



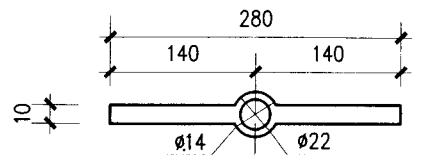
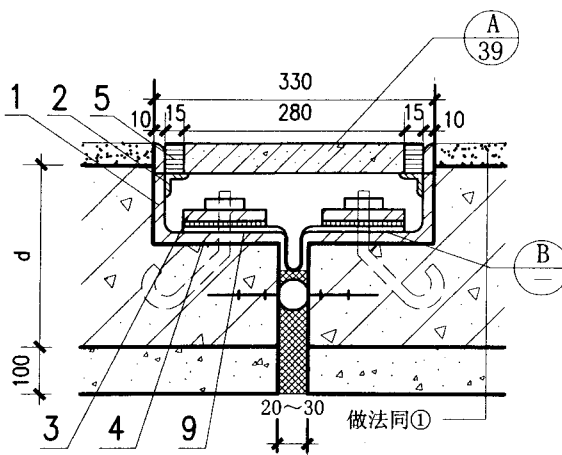
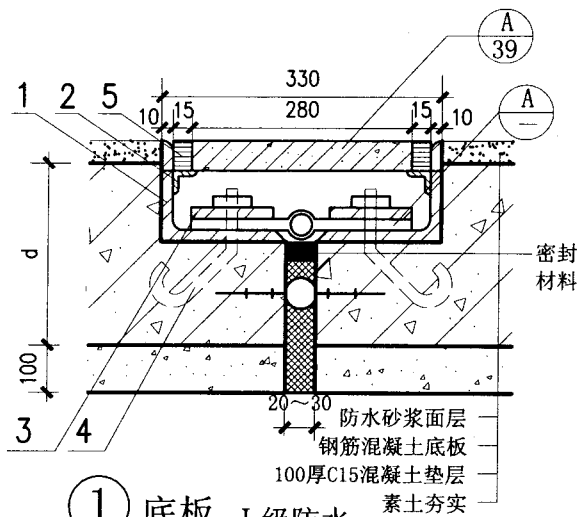
② 底板 II~IV级防水

注:

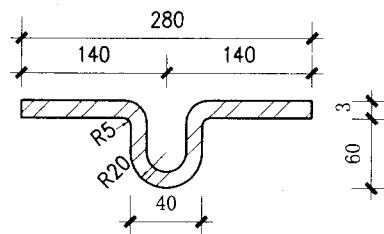
- 1 适用于环境温度高于 50°C , 结构厚度 ≥ 300 的变形缝;
- 2 金属止水带必须按设计位置准确埋设, 止水带中心线与变形缝及结构厚度中线重合;
- 3 金属止水带在变形缝转弯处的转弯半径 R 应做成 ≥ 200 的圆弧形。止水带的接缝不得用在转角处, 应尽可能留在地下室的最高部位;
- 4 金属止水带的长度需要焊接时, 应采用与止水带材质相应的做法, 选用搭接或对接, 可按当地成熟的技术条件进行, 但必须符合有关质量规定, 以达到搭接牢固和严密;
- 5 金属止水带可用2厚紫铜板(或3厚不锈钢板)由设计人选定, 尺寸见③。



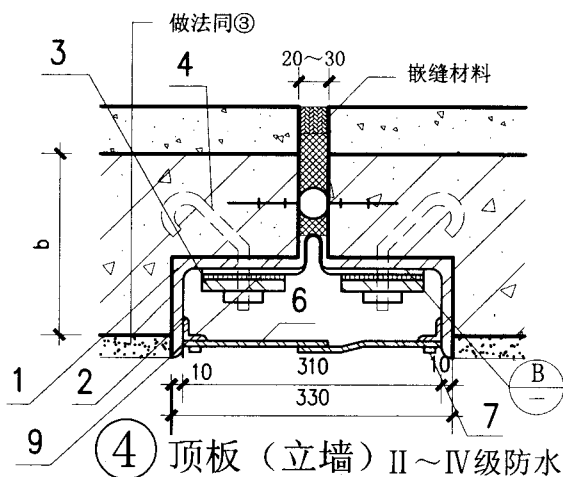
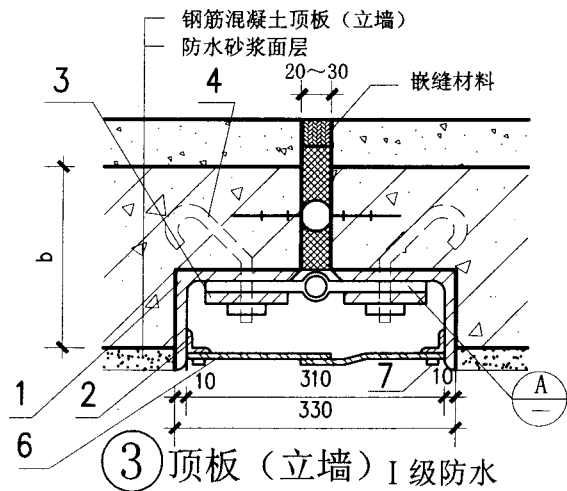
金属止水带变形缝防水构造		图集号	02J301
审核 张明	校对 刘伟	设计 张明	页 36



① 可卸式止水带



② 金属止水带



注:

- 1 变形缝内嵌50厚聚苯乙烯泡沫板;
- 2 止水带 (橡胶、塑料、金属) 必须妥善固定;
- 3 止水带在转角处的半径应 ≥ 150 ;
- 4 图中1~9号内容见39页表1。

可卸式止水带变形缝防水构造 图集号 02J301

审核 张树君 校对 刘法前 设计 姜友收 页 38

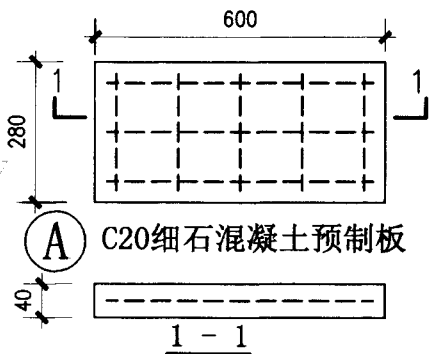
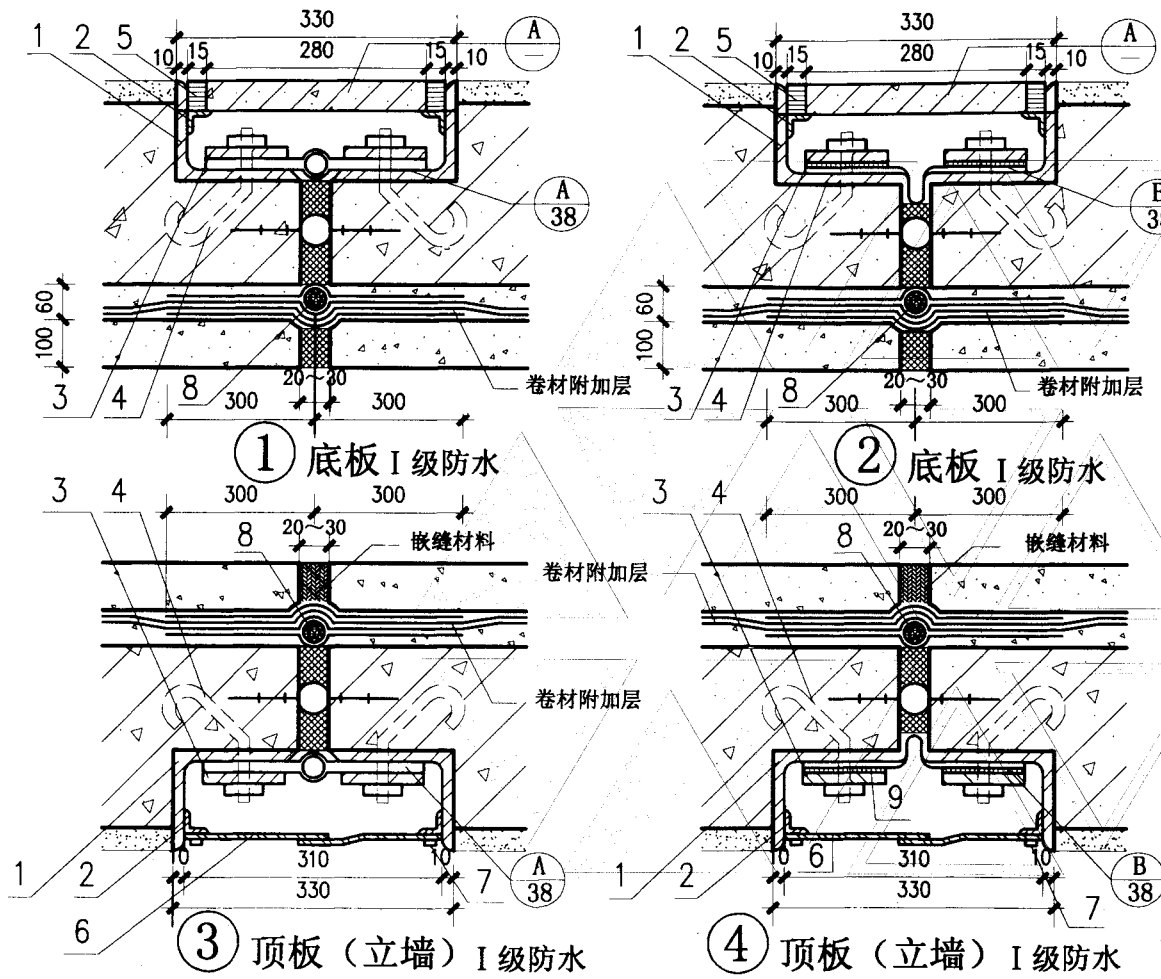
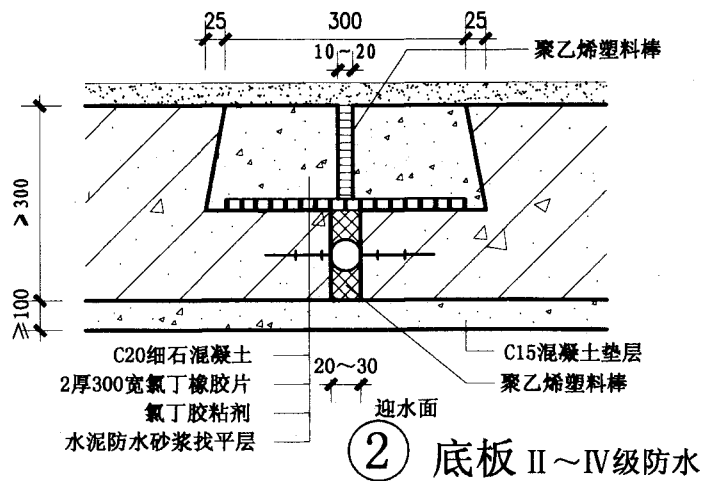
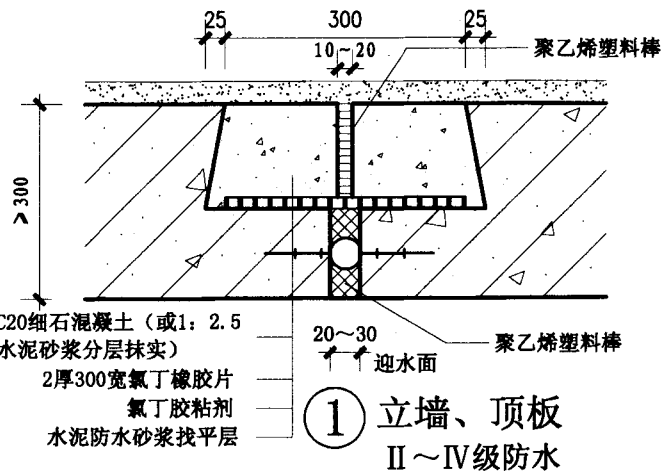


表1

编号	材料名称及规格	备注
1	L140×100×10	通长预埋
2	L30×5	通长与1焊牢
3	100×6扁钢	通长
4	φ8螺栓@200 I=200	
5	15×40硬塑胶片	通长
6	钢板d=3	
7	φ6方头螺钉@200	配弹簧垫圈
8	φ20橡皮条	
9	100×5橡胶垫带	通长

注：1 底板做法（自上而下）防水砂浆面层
 ·防水混凝土底板·40厚C20细石混凝土·卷材防水层·冷底子油一道·20厚1：2水泥砂浆找平层·100厚C15混凝土垫层·素土夯实。
 2 顶板（立墙）做法（自上而下）保护层（顶板做40厚C20细石混凝土面覆素土，立墙用砖或聚苯板）·卷材防水层·冷底子油一道·20厚1：2水泥砂浆层·钢筋混凝土顶板（立墙）·防水砂浆面层。



注:

1 氯丁胶粘剂配合比

名称	氯丁橡胶浆	三异氰酸酯	乙酸乙酯	42.5MPa普硅水泥
配比	100	10~15	适量	10~15
作用	粘接剂	固化剂	稀释剂	底胶填充剂

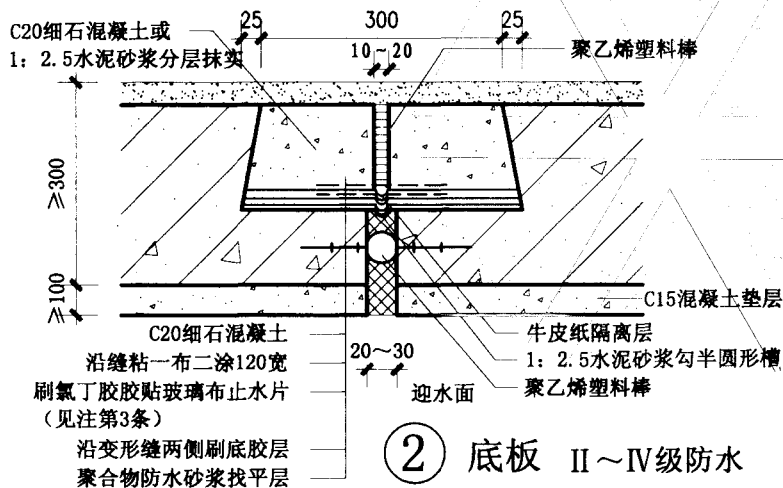
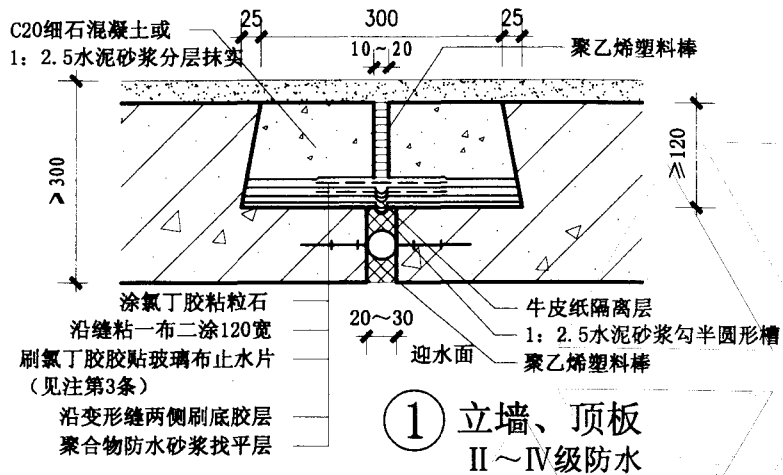
2 氯丁橡胶片粘贴要求

- 2.1 20厚水泥防水砂浆表面应用木抹子搓成麻面, 养护7天后方可粘贴氯丁橡胶片。
- 2.2 粘贴前应清除表面浮灰, 并用水冲洗干净, 干燥后用乙酸乙酯刷一遍。
- 2.3 两段胶片搭接部位的下压茬要做成斜坡面, 以利粘结。
- 2.4 在基面和胶片粘贴面上各涂一层底胶, 一天后再分别涂刷第二遍界面胶, 涂后依次分段粘贴, 并用专用工具由中向边、由下向上依次完成。
- 2.5 覆盖层中间, 即沿变形缝位置用聚苯乙烯泡沫塑料板或沥青木丝板隔开。
- 2.6 使用时要注意防火、防毒。

粘贴式变形缝防水构造

图集号 02J301

审核 马 校对 刘佳 设计 董 页 40



注:

1 基面过分潮湿时,先涂刷一层湿固化环氧聚酰胺树脂做底层胶粘剂,胶粘剂配比见表1,如基面干燥,可直接涂刷氯丁胶底胶见表2。

表1 湿基面专用底层胶粘剂(重量比)

1	2	3	4
6010号 环氧树脂	300号 低分子聚酰胺	42.5MPa 普通水泥	工业用 乙酸乙酯
100	20	50	适量

- 2 在底胶上粘贴玻璃布时,缝隙两侧要粘牢按实,平整无皱褶,但在变形缝中间部位应做成弧形,并留有变形余量。
- 3 氯丁胶贴玻璃布涂刷止水片做法:底胶凝固后方可涂刷氯丁胶贴玻璃布涂刷止水片,分五道组成,固化后总厚度 ≥ 2 ,两道间隔 ≥ 24 h,氯丁胶粘剂配方见表2。
- 4 止水片干后一周在表面再涂胶,并粘粒石,干后做覆盖层。

表2 涂刷止水片用氯丁胶粘剂配方表(重量比)

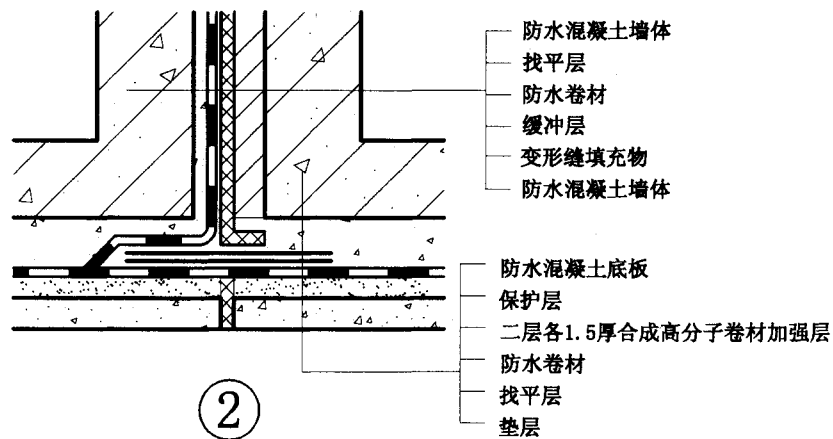
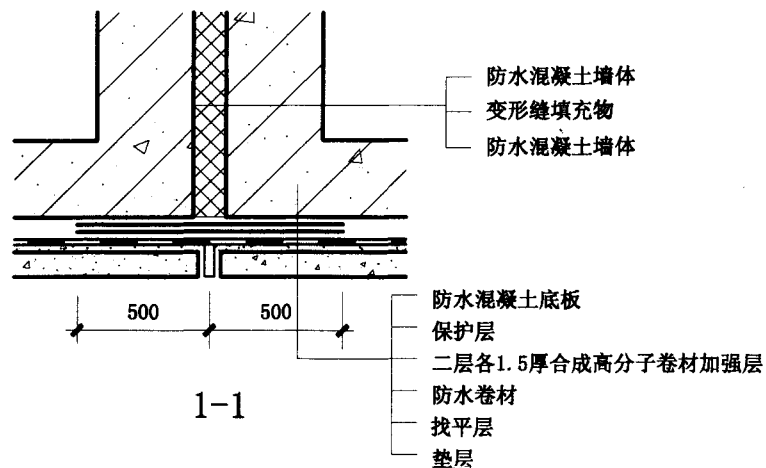
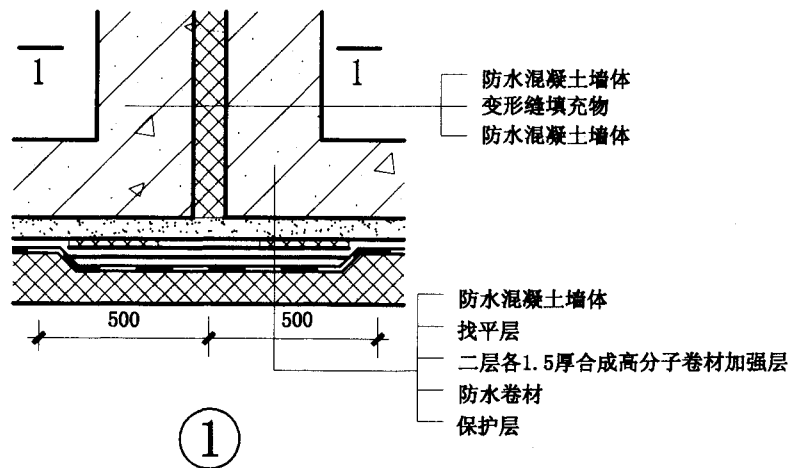
材料名称	用途		
	底胶	一般涂刷用胶	乙酸乙酯
氯丁胶浆	100	100	
三乙氰酸酯(列克那)	15	15	
42.5MPa水泥	10~15	10~15	适量

涂刷式变形缝防水构造

图集号 02J301

审核 李洪江 校对 刘伟 设计 李洪江

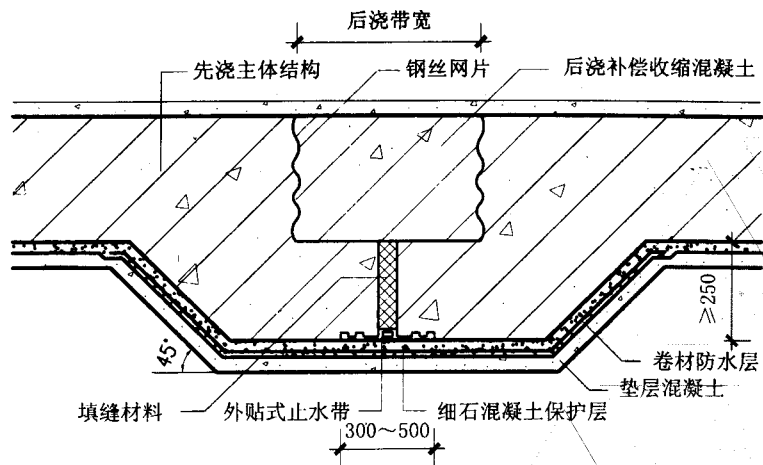
页 41



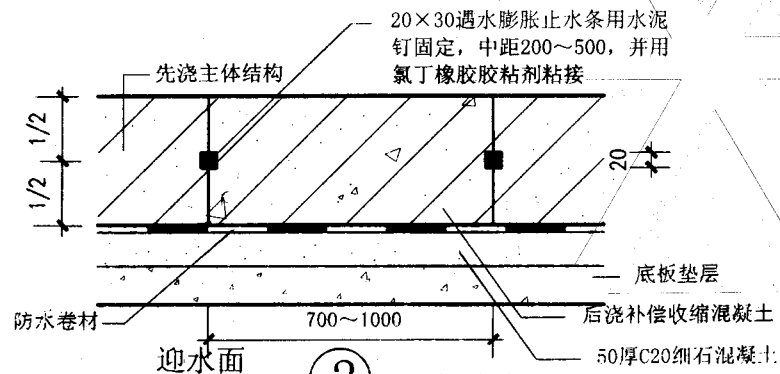
注:

第一层加强层两端各300与承重结构满粘,中间400满铺,其余各卷材之间均满粘严密。

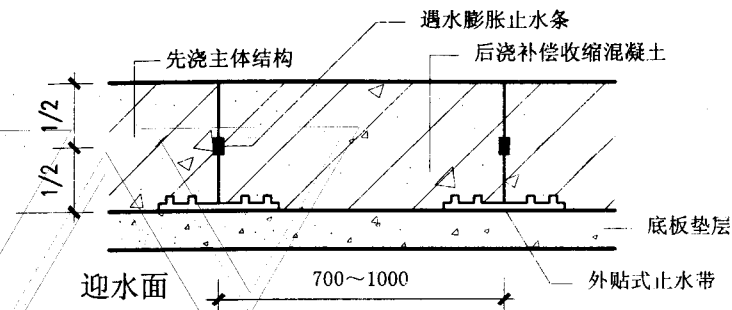
双墙变形缝防水构造		图集号	02J301
审核: [Signature] 校对: 刘法南 设计: [Signature]		页	42



① I级防水



② I级防水



③ I级防水

注:

- 1 后浇带为刚性接缝, 适用于不允许留柔性变形缝的工程。
- 2 后浇带应设在受力和变形较小的部位, 间距宜为25~60m。
- 3 后浇带应在其两侧混凝土龄期达6周后再施工 (对继续变形的工程需继续推迟), 施工前应将接缝处的混凝土凿毛, 清洗干净并保持湿润, 后浇带混凝土的养护期不应少于4周;
- 4 后浇带应优先选用补偿收缩混凝土浇筑, 其强度等级应大于两侧混凝土;
- 5 后浇带宜选择在气温低于主体施工时的温度或气温较低季节施工;
- 6 需超前止水时, 后浇带部位的混凝土局部加厚并增设外贴式或中埋式止水带, 见①。

后浇带防水构造 (一)

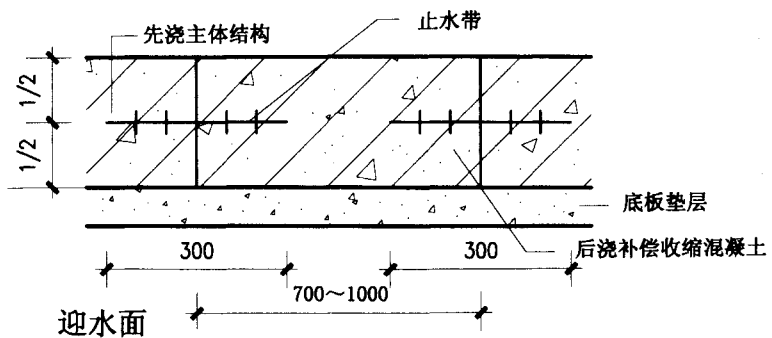
图集号

02J301

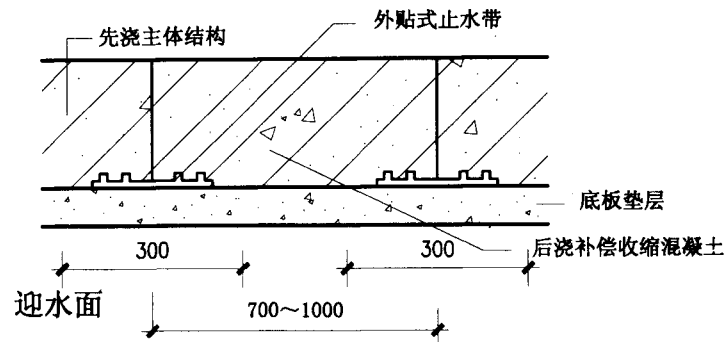
审树张树昌校对刘正前设计黎友斌

页

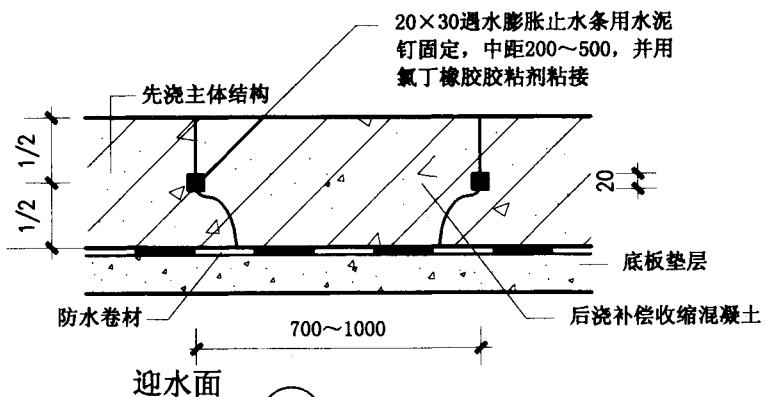
43



④ II~IV级防水



⑥ II~IV级防水



⑤ II~IV级防水

后浇带防水构造 (二)

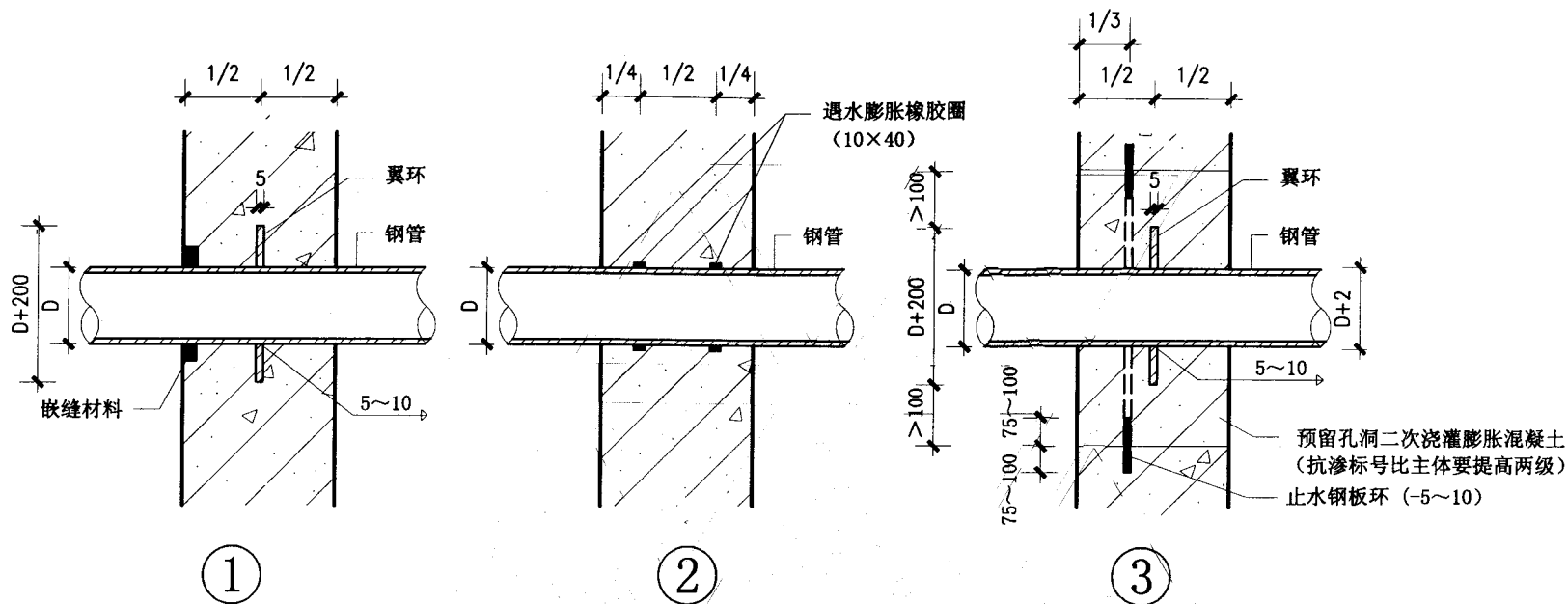
图集号

02J301

审核 王 校对 刘 设计 李 版

页

44

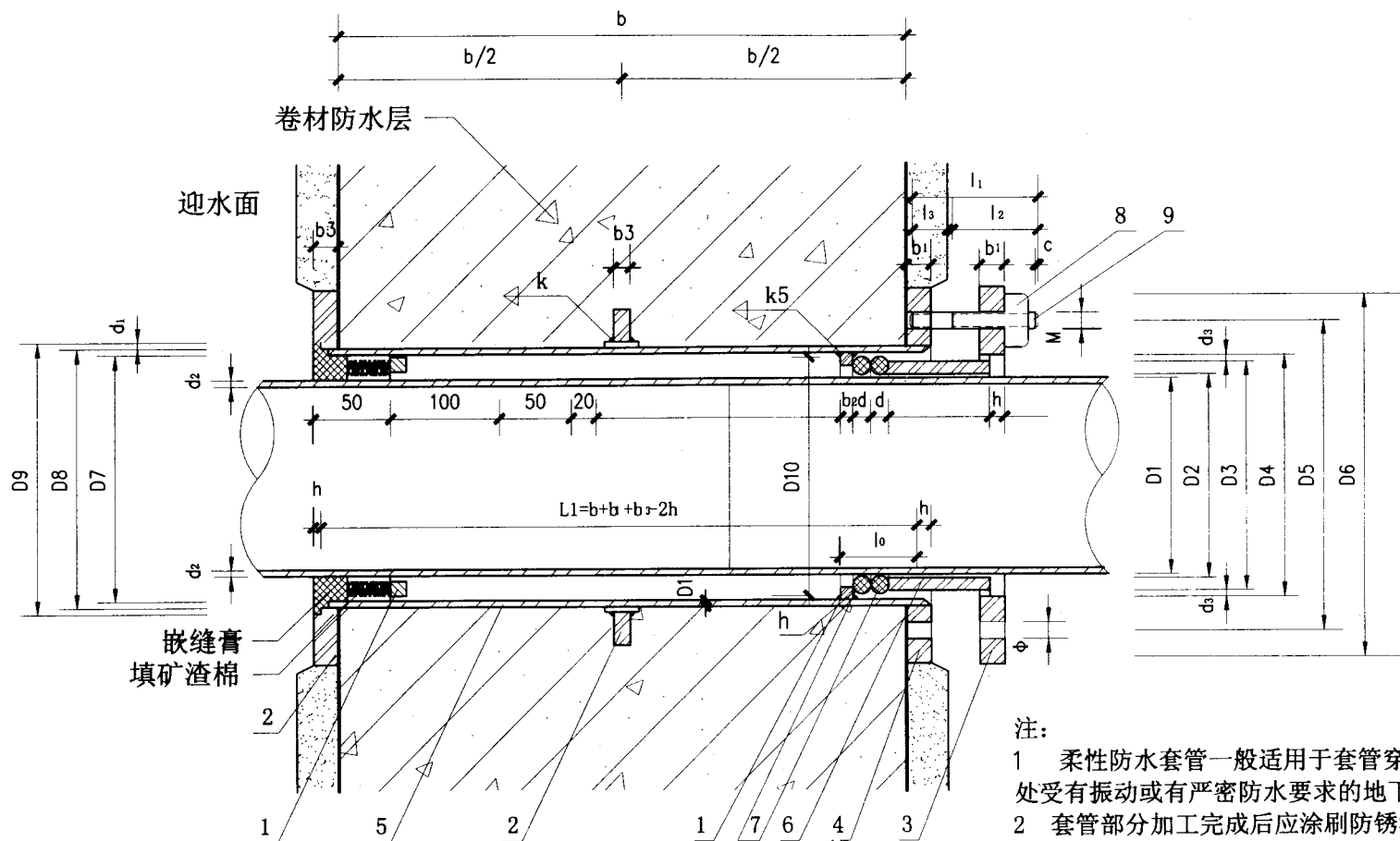


注:

- 1 本图适用于钢管或其它金属管道。且结构变形、管道伸缩量较小，并无更换要求时；
- 2 穿墙管件外缘距离内墙角、凹槽或凸起处应 ≥ 250 ，穿墙管接头距地面为1000，部件焊接要求焊满。
- 3 翼环外壁应刷防锈漆二道，外层防腐根据具体情况定；

- 4 当管径 $D > 500$ 时，应在管底部开设浇筑振捣孔（孔径 $> \phi 5$ ），以利于排气、浇灌和振捣；
- 5 钢管壁厚应 ≥ 5 ，穿墙钢管间距应 ≥ 200 ；
- 6 当采用②图时，遇水膨胀橡胶圈要用氯丁橡胶胶粘剂固定于钢管上，上涂缓胀剂，②图适用于 $D \leq 50$ 的穿墙管；
- 7 $B \geq 250$ ，为结构厚度。

翼环式穿墙管防水构造		图集号	02J301
审核	刘子昂	校对	刘法前
设计	张友政	页	45



注:

- 1 柔性防水套管一般适用于套管穿过墙壁之处受有振动或有严密防水要求的地下建筑;
- 2 套管部分加工完成后应涂刷防锈漆一遍;
- 3 套管必须一次浇筑于墙体内;
- 4 本图配件见47页。

柔性穿墙管防水构造 (一)

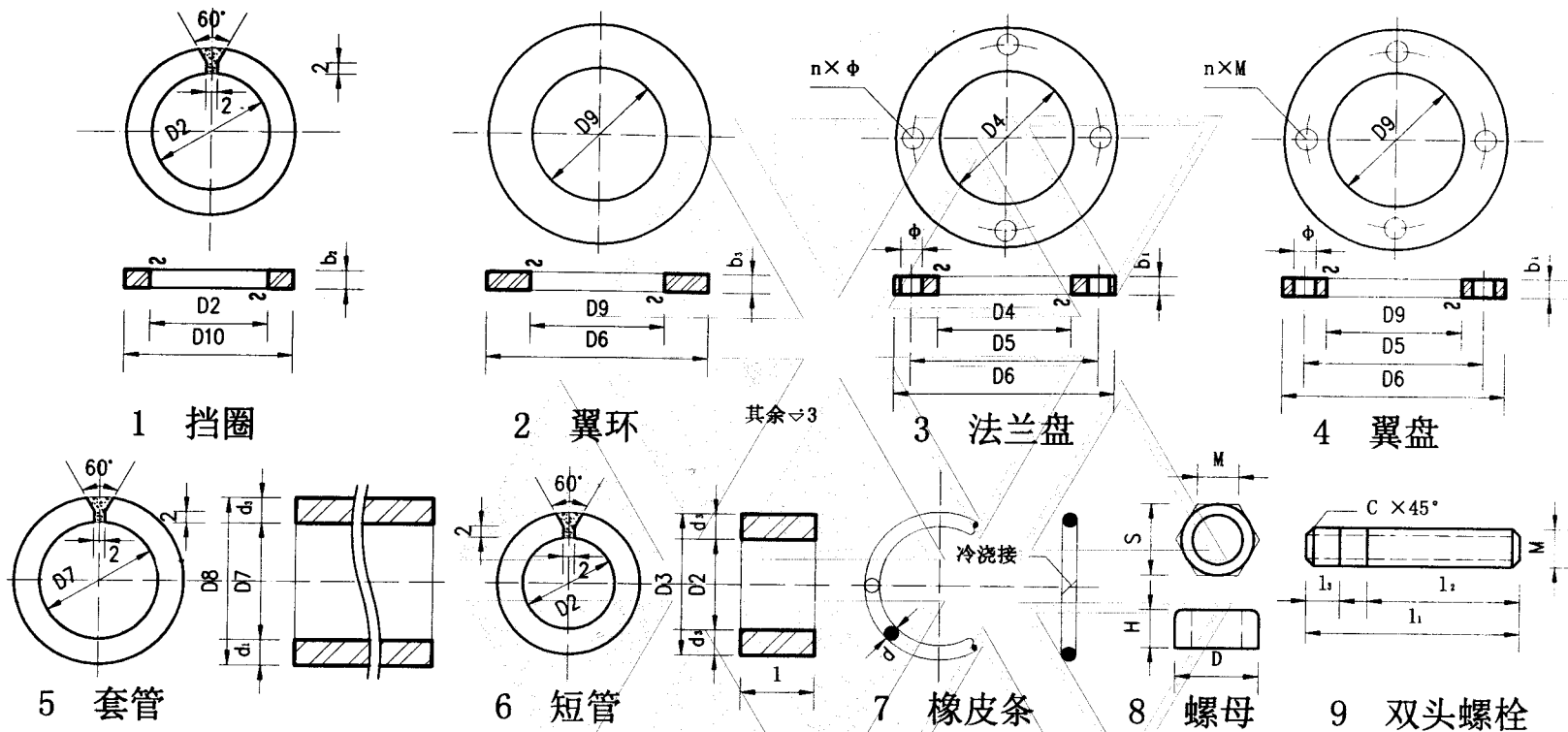
图集号

02J301

审核 刘子昂 校对 刘子昂 设计 刘子昂

页

46



1 挡圈

2 翼环

其余 ∇ 3

3 法兰盘

4 翼盘

5 套管

6 短管

7 橡皮条

8 螺母

9 双头螺栓

D _v	D1	D2	D3	D4	D5	D6	D7	D8	D9	D10	l ₀	l	l ₁	l ₂	l ₃	c	d ₁	d ₂	d ₃	b ₁	b ₂	b ₃	d	h	k	φ	M	螺孔n
50	60	70	90	91	137	177	100	108	109	99	60	60	70	50	12	1.8	4	4	10	14	10	10	20	5	4	14	12	4
70	73	83	103	104	150	190	113	121	122	112	60	60	70	50	12	1.8	4	4	10	14	10	10	20	5	4	14	12	4
80	89	99	121	122	177	217	131	140	141	130	60	60	75	55	14	2	4.5	4	11	16	10	10	20	5	4	18	16	4
100	108	118	140	141	196	236	150	159	160	149	60	60	75	55	14	2	4.5	4	11	16	10	10	20	5	4	18	16	4
125	133	141	161	162	217	257	169	180	181	168	50	60	75	50	16	2	5.5	4	10	18	10	10	16	6	5	18	16	8
150	159	165	185	186	240	280	191	203	204	190	50	60	75	50	16	2	6	4.5	10	18	10	10	16	6	5	18	16	8
200	219	229	249	250	310	350	259	273	274	258	60	60	75	50	16	2	7	6	10	20	10	15	20	8	7	18	16	8

柔性穿墙管零配件图

图集号

02J301

审核 冯志和 校对 刘法前 设计 张永成

页

47

防水套管材料及尺寸

编号	名称	规格	单位	数量	重量 (kg)	
					单重	总重
Dn50					11.89	
1	挡圈	D ₁₀ =99 b _r =10	个	2	0.24	0.24
2	翼环	D _s =177 b _s =10	个	2	2.68	2.68
3	法兰盘	D _s =177 b ₁ =16	个	1	1.92	1.92
4	翼盘	D _s =177 b ₁ =16	个	1	1.92	1.92
5	套管	D _s =108 L ₁ =314	个	1	3.37	3.37
6	短管	D _s =90 l=60	个	1	1.33	1.33
7	橡皮条	d=20 L=157	个	2	0.07	0.15
8	螺母	M12	个	4	0.02	0.07
9	双头螺栓	M12 l ₁ =70	个	4	0.02	0.07
Dn70					12.27	
1	挡圈	D ₁₀ =112 b _r =10	个	2	0.28	0.55
2	翼环	D _s =190 b _s =10	个	2	1.31	2.62
3	法兰盘	D _s =190 b ₁ =14	个	1	1.83	1.83
4	翼盘	D _s =190 b ₁ =14	个	1	1.83	1.83
5	套管	D _s =121 L ₁ =314	个	1	3.77	3.77
6	短管	D _s =103 l=60	个	1	1.14	1.14
7	橡皮条	d=20 L=251	个	2	0.10	0.10
8	螺母	M12	个	4	0.02	0.07
9	双头螺栓	M12 l ₁ =70	个	4	0.06	0.25
Dn80					16.53	
1	挡圈	D ₁₀ =130 b _r =10	个	2	0.32	0.64
2	翼环	D _s =217 b _s =10	个	2	1.68	3.35
3	法兰盘	D _s =217 b ₁ =16	个	1	2.68	2.68
4	翼盘	D _s =217 b ₁ =16	个	1	2.68	2.68
5	套管	D _s =140 L ₁ =316	个	1	4.36	4.36
6	短管	D _s =121 l=60	个	1	1.97	1.97
7	橡皮条	d=20 L=251	个	2	0.12	0.24
8	螺母	M16	个	4	0.03	0.14
9	双头螺栓	M16 l ₁ =75	个	4	0.12	0.47

防水套管材料及尺寸

编号	名称	规格	单位	数量	重量 (kg)	
					单重	总重
Dn100					18.54	
1	挡圈	D ₁₀ =149 b _r =10	个	2	0.36	0.73
2	翼环	D _s =236 b _s =10	个	2	1.68	3.72
3	法兰盘	D _s =236 b ₁ =16	个	1	2.97	2.97
4	翼盘	D _s =236 b ₁ =16	个	1	2.97	2.97
5	套管	D _s =159 L ₁ =316	个	1	4.96	4.96
6	短管	D _s =140 l=60	个	1	2.28	2.28
7	橡皮条	d=20 L=314	个	2	0.15	0.30
8	螺母	M16	个	4	0.03	0.14
9	双头螺栓	M16 l ₁ =75	个	4	0.12	0.47
Dn125					22.00	
1	挡圈	D ₁₀ =168 b _r =10	个	2	0.41	0.83
2	翼环	D _s =257 b _s =10	个	2	2.05	4.10
3	法兰盘	D _s =257 b ₁ =18	个	1	3.69	3.69
4	翼盘	D _s =257 b ₁ =18	个	1	3.69	3.69
5	套管	D _s =180 L ₁ =316	个	1	5.61	5.61
6	短管	D _s =161 l=60	个	1	2.62	2.62
7	橡皮条	d=16 L=393	个	2	0.12	0.24
8	螺母	M16	个	8	0.03	0.27
9	双头螺栓	M16 l ₁ =75	个	8	0.12	0.95
Dn150					23.98	
1	挡圈	D ₁₀ =190 b _r =10	个	2	0.47	0.94
2	翼环	D _s =280 b _s =10	个	2	2.27	4.54
3	法兰盘	D _s =280 b ₁ =18	个	1	4.08	4.08
4	翼盘	D _s =280 b ₁ =18	个	1	4.08	4.08
5	套管	D _s =203 L ₁ =316	个	1	6.33	6.33
6	短管	D _s =165 l=60	个	1	2.69	2.69
7	橡皮条	d=16 L=471	个	2	0.14	0.28
8	螺母	M16	个	8	0.03	0.27
9	双头螺栓	M16 l ₁ =75	个	8	0.12	0.95

防水套管材料及尺寸

编号	名称	规格	单位	数量	重量 (kg)	
					单重	总重
Dn200					36.11	
1	挡圈	D ₁₀ =258 b _r =10	个	2	0.64	1.27
2	翼环	D _s =350 b _s =15	个	2	4.39	8.77
3	法兰盘	D _s =350 b ₁ =20	个	1	5.85	5.85
4	翼盘	D _s =350 b ₁ =20	个	1	5.85	5.85
5	套管	D _s =273 L ₁ =319	个	1	8.51	8.51
6	短管	D _s =249 l=60	个	1	4.05	4.05
7	橡皮条	d=20 L=628	个	2	0.30	0.59
8	螺母	M16	个	8	0.03	0.27
9	双头螺栓	M16 l ₁ =75	个	8	0.12	0.95

注:

- 1 DN为公称直径;
- 2 钢筋混凝土壁厚尺寸 (b) 按300计, 套管长度 (L₁) 依此尺寸而定, 如壁厚尺寸变更套管长度 (L₁) 须相应调整;

防水套管材料及尺寸

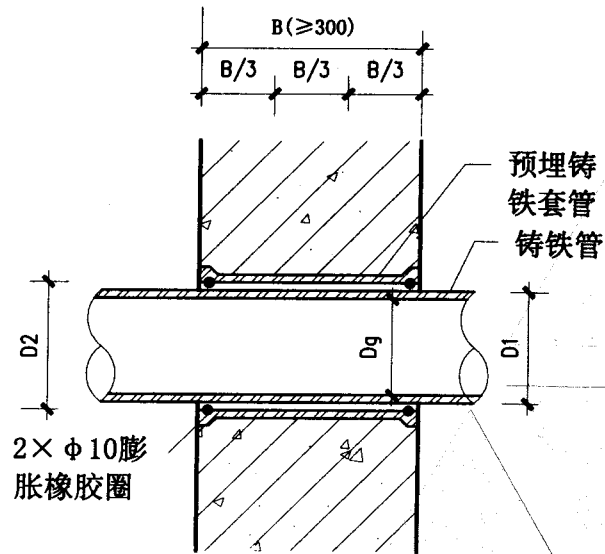
图集号

02J301

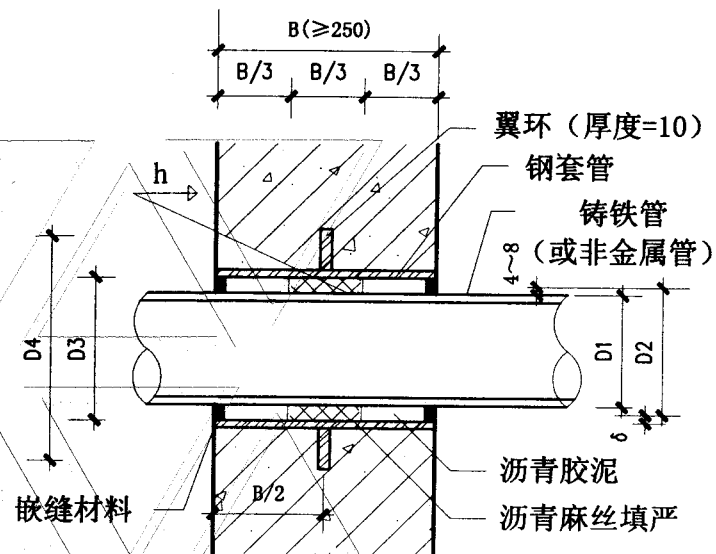
审核 刘佳明 设计 刘佳明

页

48



① 预埋铸铁套管铸铁管穿墙



② 预埋钢套管铸铁管或非金属管穿墙

预埋铸铁套管铸铁管穿墙尺寸表

公称直径	Dg	75	100	125	150	200	250	300
穿墙管最大外径	D1	93	118	143	169	220	271	322
铸铁套管内径	D2	113	138	183	189	240	294	345
铸铁套管长度	L	300	300	300	300	300	300	350
铸铁套管重量 (kg)		15.9	19.1	22.1	25.4	34.4	43.0	59.1

预埋钢套管铸铁管或非金属管穿墙尺寸表

Dg	50	75	100	125	150	200
D1	60	93	118	143	169	220
D2	114	140	168	194	219	273
D3	115	141	169	195	220	274
D4	225	251	289	315	340	394
δ	4	4.5	5	5	6	7
h	4	4	5	5	6	7
重量 (kg)	4.48	5.67	7.41	8.43	10.44	14.13

预埋套管管道穿墙防水构造

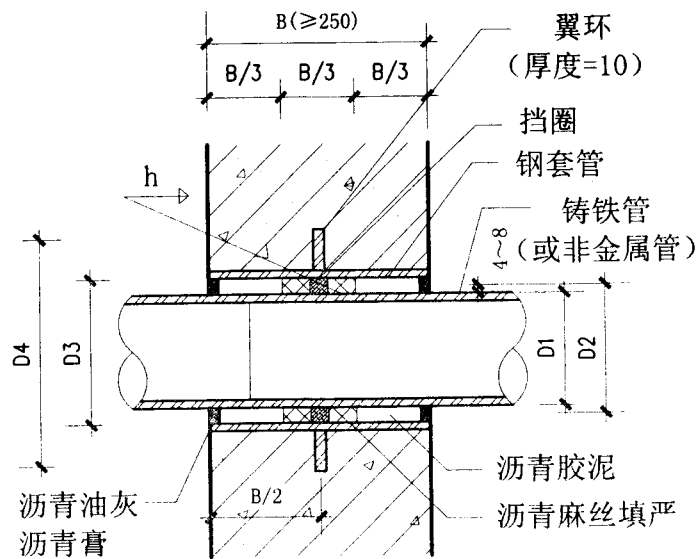
图集号

02J301

审核 孙志平 校对 刘洁莉 设计 孙志平

页

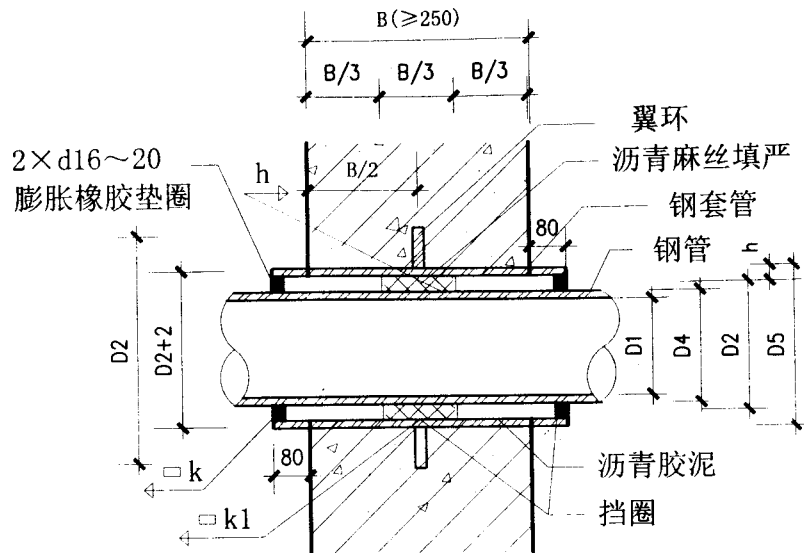
49



③ 预埋钢套管钢管穿墙

预埋钢套管钢管穿墙尺寸表

DN	50	75	100	125	150	200
D1	60	89	108	133	159	219
D2	114	140	159	180	203	273
D3	115	141	169	181	204	274
D4	225	251	280	301	324	394
δ	4	4.5	4.5	5	6	7
h	4	4	5	5	6	7
重量 (kg)	4.98	6.77	7.41	8.90	10.93	15.73



④ 预埋钢套管钢管穿墙

预埋钢套管钢管穿墙尺寸表

DN	50	75	100	125	150	200	250	300
D1	60	89	108	133	159	219	219	219
D2	114	140	159	180	203	273	273	273
D3	115	141	169	181	204	274	274	274
D4	225	251	280	301	324	394	394	394
δ	4	4.5	4.5	5	6	7	7	7
δ1	4	4	5	5	6	7	7	7
h	4	4	5	5	6	7	7	7
k	4	4.5	4.5	5	6	7	7	7
k1	4	4	5	5	6	7	7	7

预埋套管管道穿墙防水构造

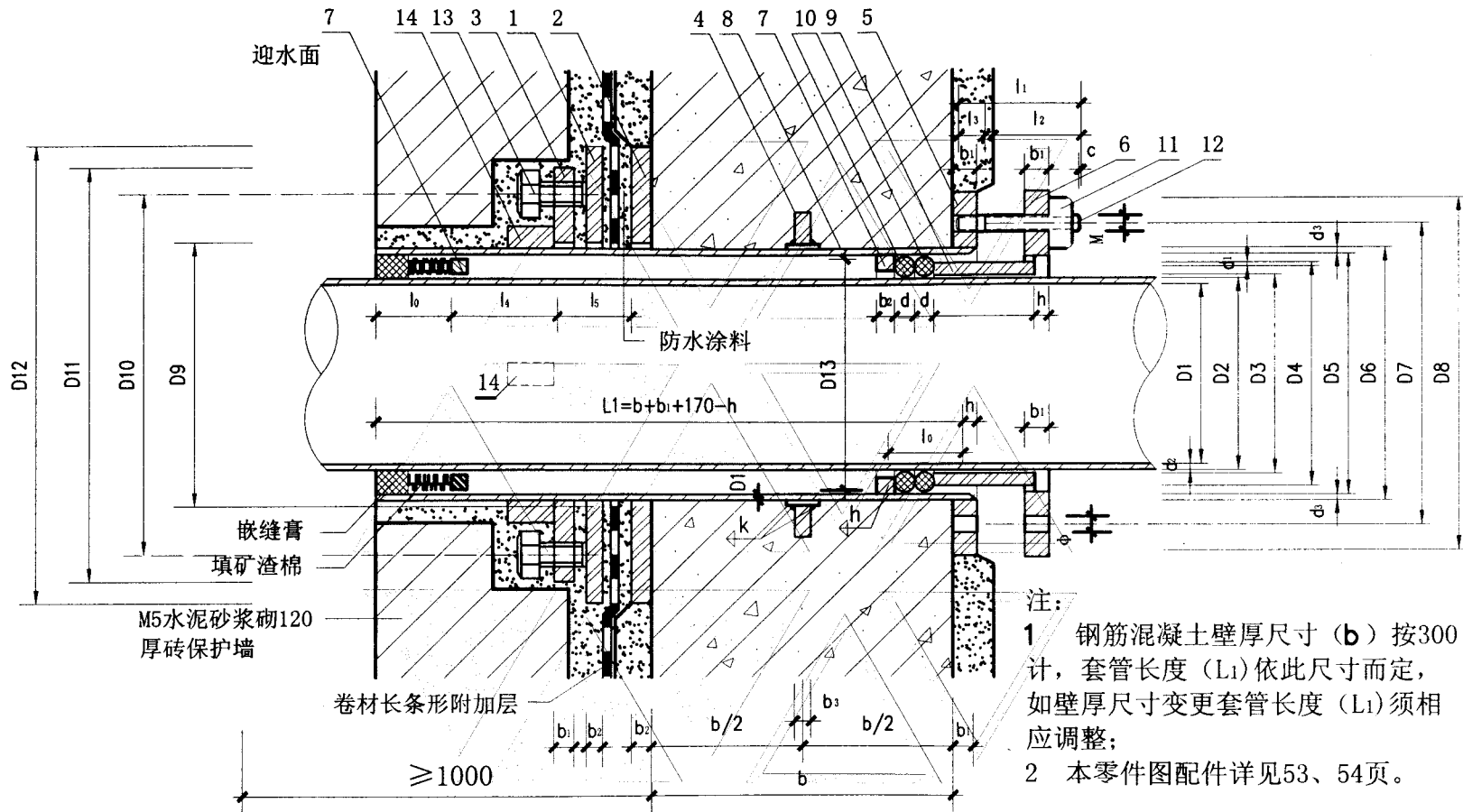
图集号

02J301

审核 张红 校对 刘法前 设计 董及 改

页

50



柔性穿墙管防水构造 (二)

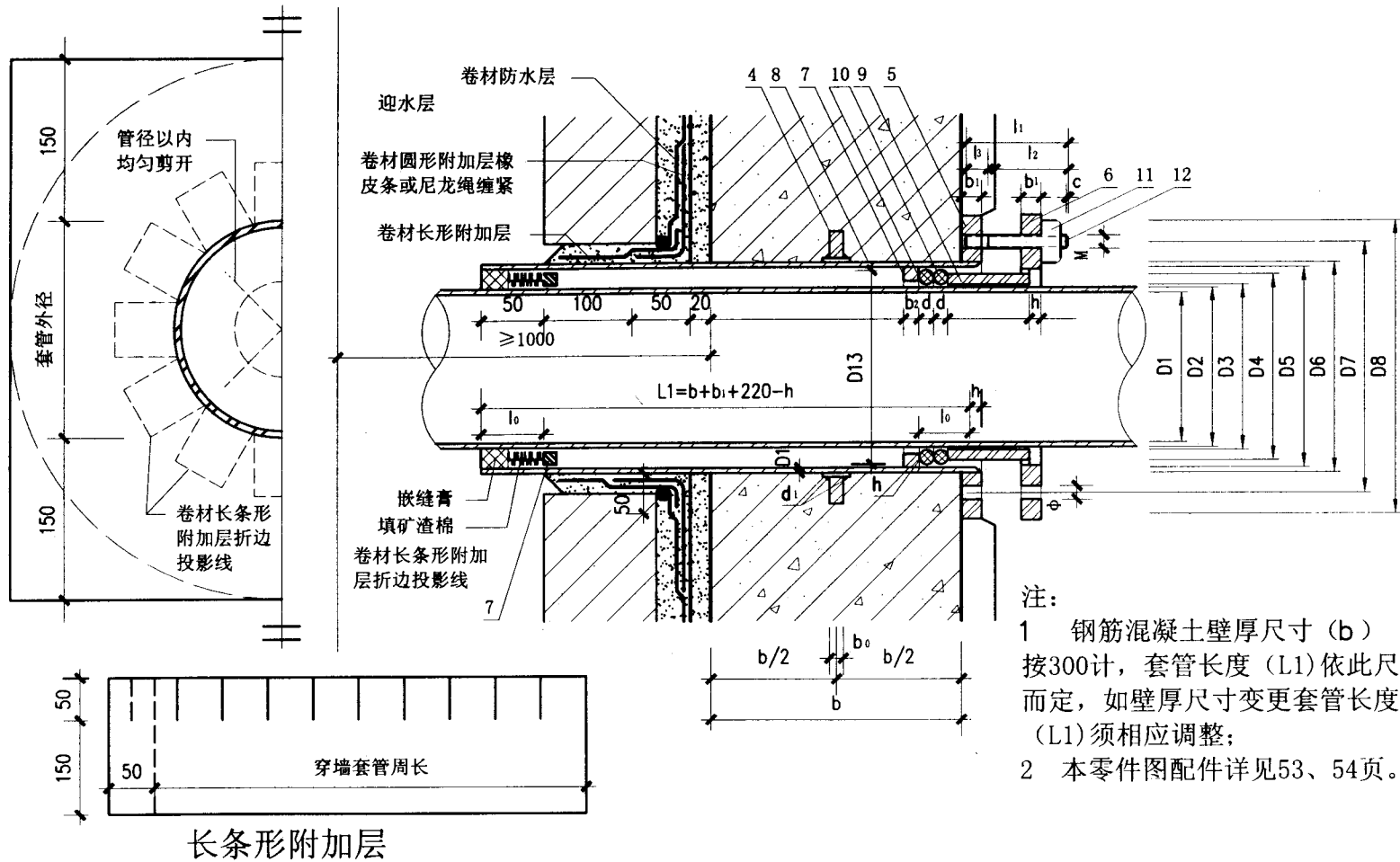
图集号

02J301

审核 张树昌 校对 刘玉前 设计 黎汉政

页

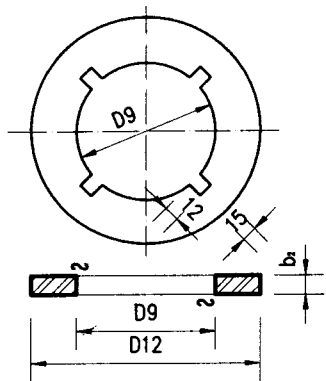
51



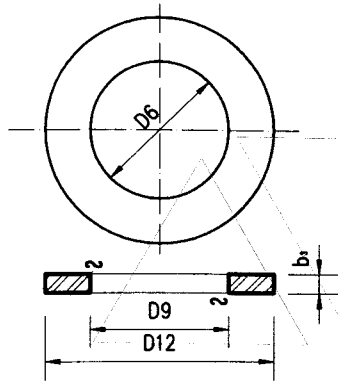
注:

- 1 钢筋混凝土壁厚尺寸 (b) 按300计, 套管长度 (L_1) 依此尺寸而定, 如壁厚尺寸变更套管长度 (L_1) 须相应调整;
- 2 本零件图配件详见53、54页。

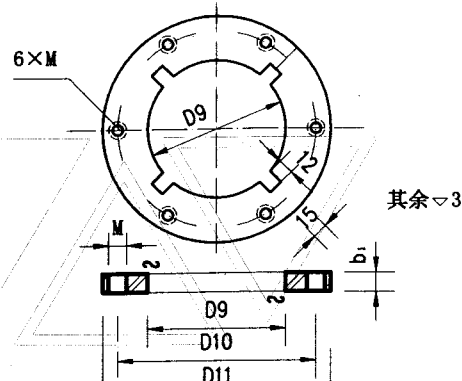
柔性穿墙管防水构造 (三)	图集号	02J301
审核 张叔君 校对 刘法前 设计 董及改	页	52



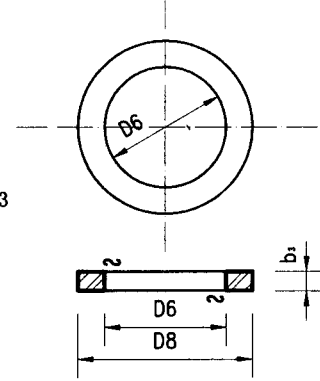
1 压毡环



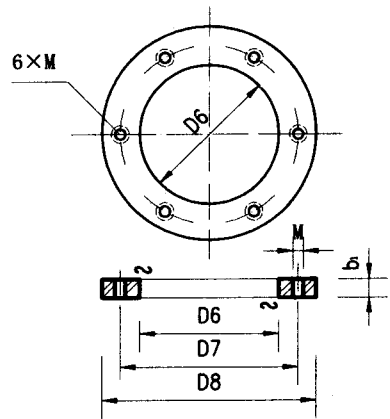
2 固定法兰盘



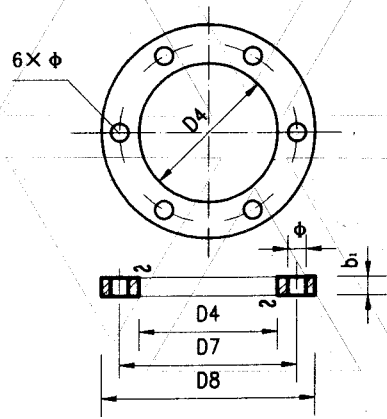
3 螺孔法兰盘



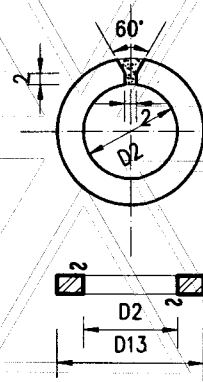
4 翼环



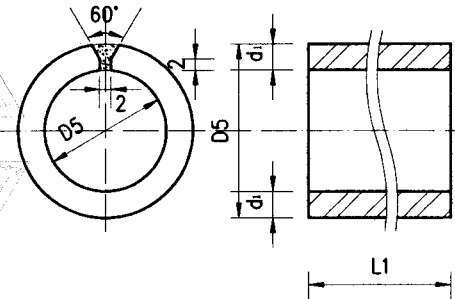
5 翼盘



6 法兰盘

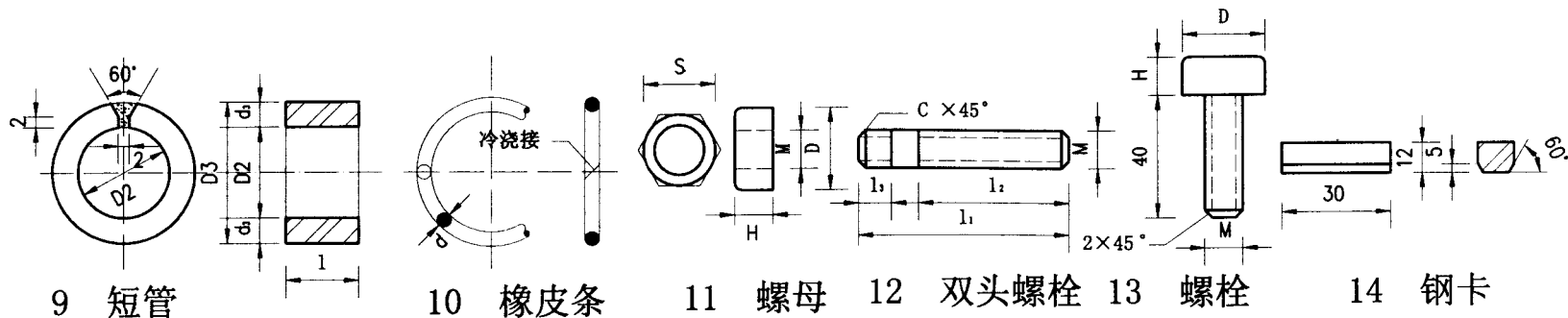


7 挡圈



8 套管

柔性穿墙管零配件			图集号	02J301
审核	设计	校对	页	53



Dn	D1	D2	D3	D4	D5	D6	D7	D8	D9	D10	D11	D12	D13	l ₀	l	l ₁	l ₂	l ₃	l ₄	l _s	c	d ₁	d ₂	d ₃	b ₁	b ₂	b ₃	d	h	k	φ	M
50	60	70	90	91	108	109	137	177	113	208	268	308	99	60	60	70	50	12	55	45	1.8	4	4	10	14	10	10	20	6	4	14	12
70	73	83	103	104	121	122	150	190	126	221	281	321	112	60	60	70	50	12	55	45	1.8	4	4	10	14	10	10	20	6	4	14	12
80	89	99	121	122	140	141	177	217	145	240	300	340	130	60	60	75	55	14	55	45	2	4.5	4	10	16	10	10	20	6	4	18	16
100	108	118	140	141	159	160	196	236	164	259	319	359	149	60	60	75	55	14	55	45	2	4.5	4	10	16	10	10	20	6	4	18	16
125	133	141	161	162	180	181	217	257	185	280	340	380	168	50	60	75	55	16	55	45	2	5	4	10	16	10	10	16	6	5	18	16
150	159	165	185	186	203	204	240	280	208	303	363	403	190	50	60	75	55	16	55	45	2	5	4.5	10	16	10	10	16	6	5	18	16
200	219	229	249	250	273	274	310	350	278	373	433	473	258	60	60	75	55	16	55	45	2	5	6	10	16	10	10	20	6	5	18	16

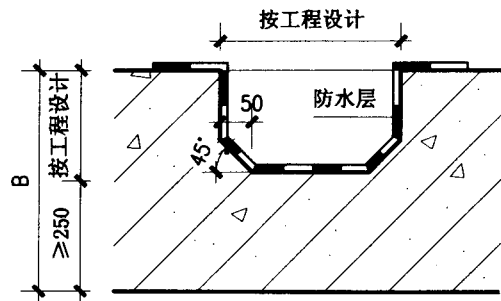
注:

- 1 DN为公称直径;
- 2 柔性防水穿墙管一般适用于管道穿过墙壁之处受振动、有不均匀沉降或有严密防水要求的地下室工程;
- 3 柔性防水穿墙管按无缝钢管设计,如采用焊接钢管时应根据所采用的管材直径修正有关尺寸;
- 4 柔性防水穿墙管套管的安装:将翼环、固定法兰盘、钢卡及挡圈等按墙厚度及尺寸准确地焊牢套管上,按照设计的位置将管道浇筑于墙体;
- 5 管道周围的卷材附加层应用橡皮条或尼龙绳缠紧,再以

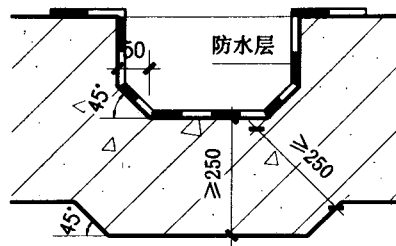
压毡环压紧(压毡环及螺孔法兰套入钢卡内转动螺孔法兰使之不致脱出然后旋紧螺栓令压毡环压紧卷材);

6 金属管道及零部件安装前均应先将表面尘垢、铁锈清理干净。涂刷防锈漆一遍套管,外围防腐措施由单体设计定。

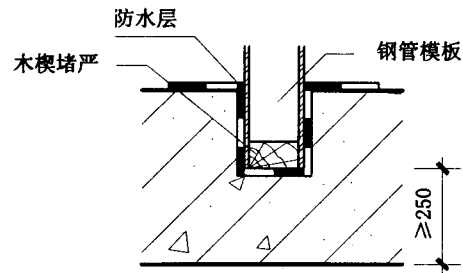
柔性穿墙管零件及尺寸表		图集号	02J301
审核	校对	设计	页
			54



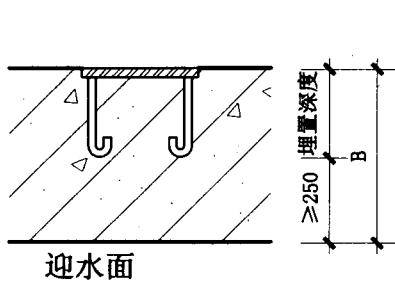
① 底板坑槽做法



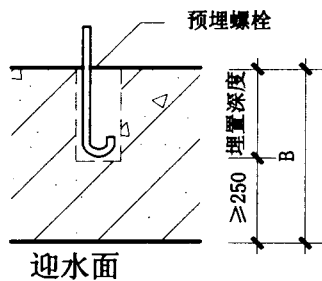
② 底板坑槽做法



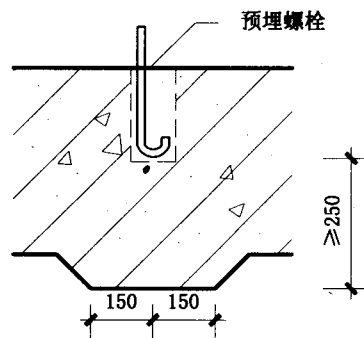
③ 预埋地脚螺栓孔



④ 预埋钢板



⑤ 预埋螺栓



⑥ 预埋螺栓

注:

- 1 预埋钢板及螺栓尺寸由设计人定;
- 2 钢管模板在混凝土初凝后应及时拔出并应保证周围平滑;
- 3 坑槽深度须根据工程需要由设计人定,但其底板最小抗渗厚度应 ≥ 250 。

坑、槽与预埋件防水构造

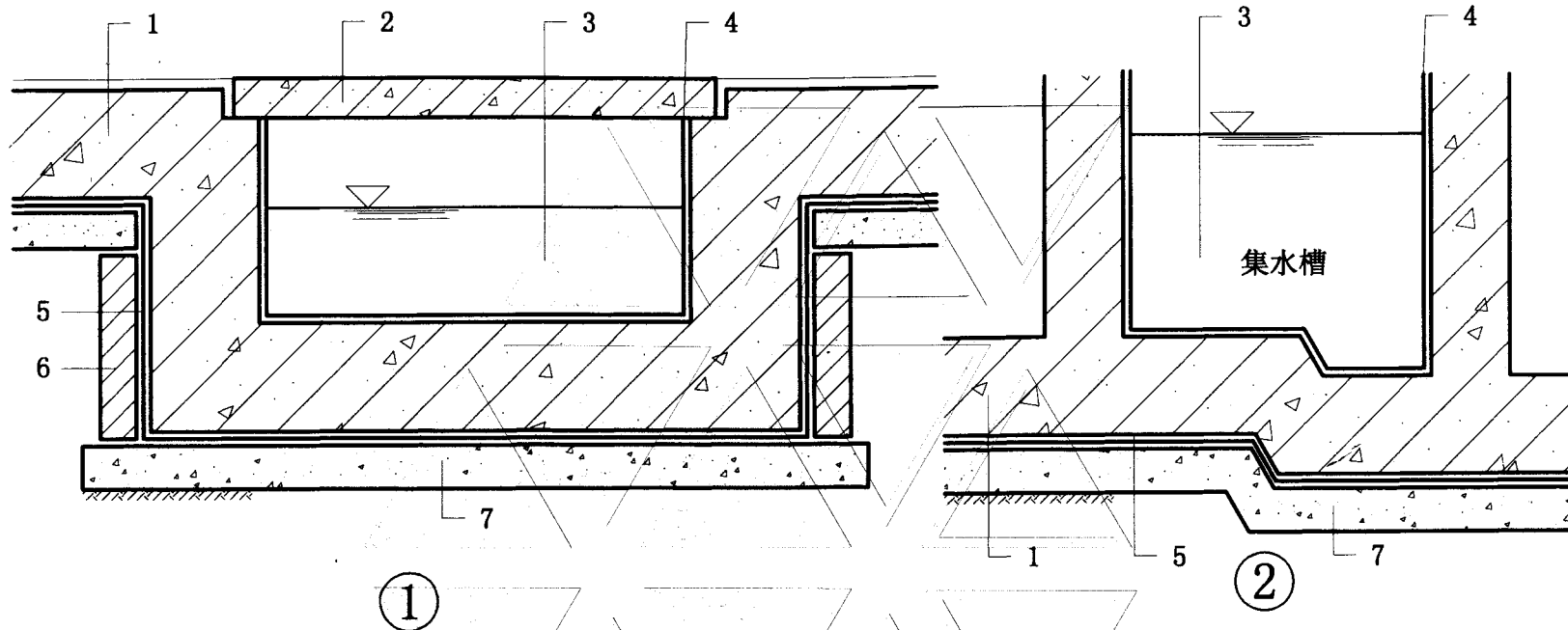
图集号

02J301

审核 李长平 校对 刘建强 设计 姜文斌

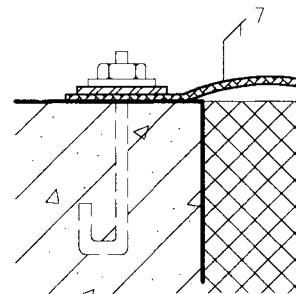
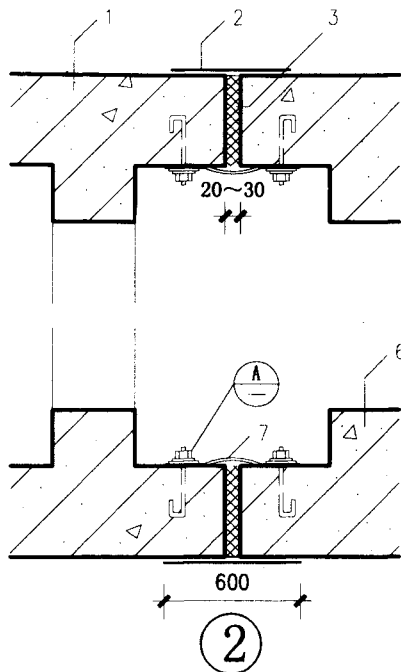
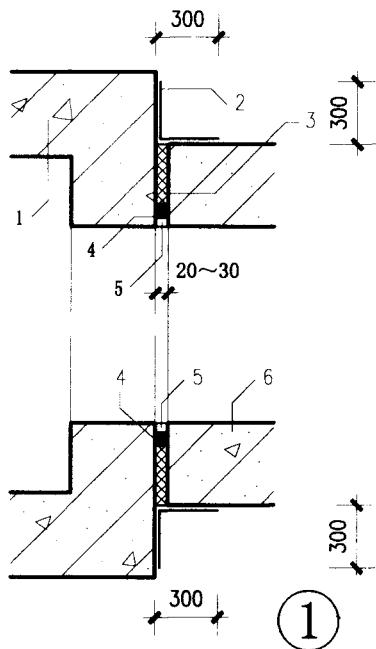
页

56



- ①
- 1 - 底板
 - 2 - 盖板
 - 3 - 坑池
 - 4 - 内防水层 一遍水泥基渗透结晶型浓缩剂, 一遍增效剂
 - 5 - 外加强防水层
 - 6 - 保护层
 - 7 - 垫层

坑、池防水构造		图集号	02J301
审核	校对	设计	页
			57



Ⓐ

- 1 — 先浇混凝土结构
- 2 — 防水涂料
- 3 — 背衬材料
- 4 — 遇水膨胀止水条
- 5 — 嵌缝材料
- 6 — 后浇混凝土
- 7 — 可卸式止水带

注:

- 1 预留通道接缝处最大沉降量不大于30;
- 2 中埋式止水带处理顶留接头时,在接头混凝土施工前应将先浇混凝土端部表面凿毛,露出钢筋或预埋的钢筋接拔器钢板,与待浇混凝土部位的钢筋焊接或连接好后再行浇筑;
- 3 先浇混凝土中未预埋可卸式止水带的预埋螺栓时,可选用金属或尼龙膨胀螺栓固定可卸式止水带。金属膨胀螺栓用不锈钢材料制作或涂环氧涂料、金属涂膜等进行防锈处理;
- 4 预留通道接头要妥善保护。

预留通道接头防水构造 (一)

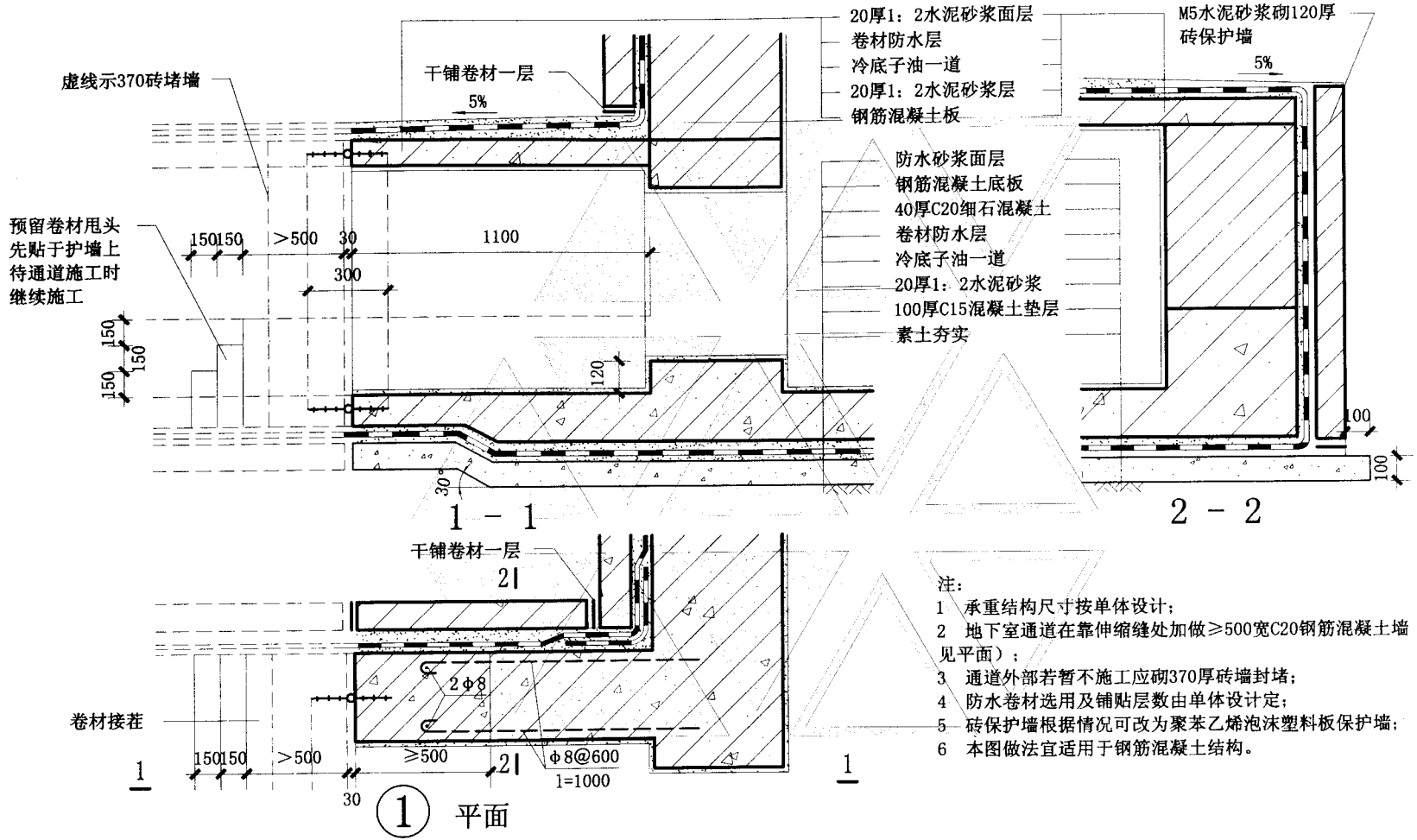
图集号

02J301

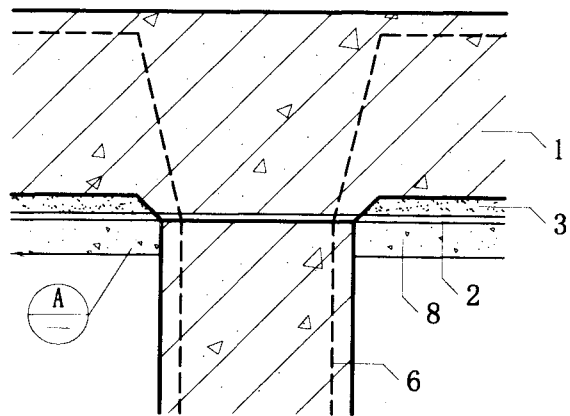
审核: 李和忠 校对: 李和忠 设计: 李和忠

页

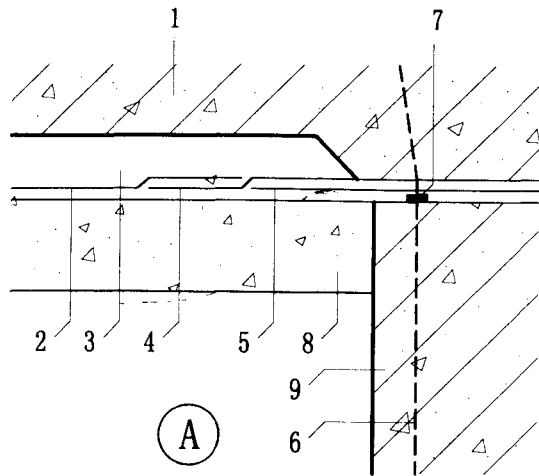
58



预留通道接头防水构造（二）		图集号	02J301
审核	设计	页	59

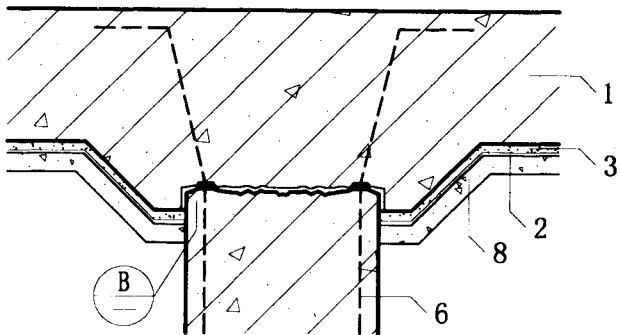


1

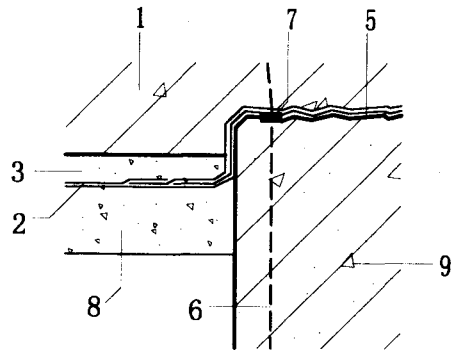


A

- 1 — 结构底板
- 2 — 底板防水层
- 3 — 细石混凝土
- 4 — 聚合物水泥防水砂浆
- 5 — 水泥基渗透结晶型防水涂料
- 6 — 桩基受力筋
- 7 — 遇水膨胀止水条
- 8 — 混凝土垫层
- 9 — 桩基混凝土



2



B

注:

- 1 破桩后如桩头有渗漏水, 需先将水止住才能施工其它防水层;
- 2 桩头防水施工前, 基面处理应符合所选防水材料的施工要求;
- 3 遇水膨胀止水条在浇筑底板混凝土前必须采取保护措施。

桩基防水构造 (一)

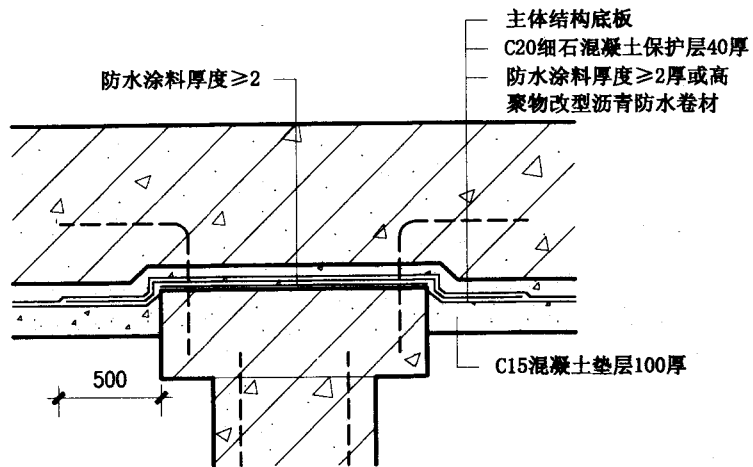
图集号

02J301

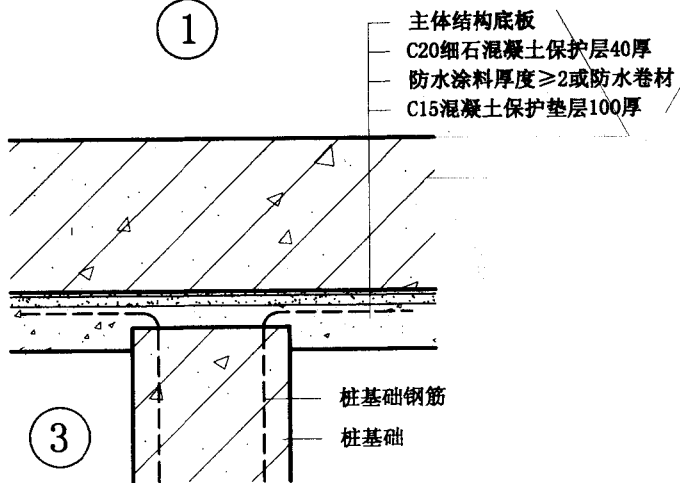
审核: 刘伟 校对: 刘伟 设计: 刘伟

页

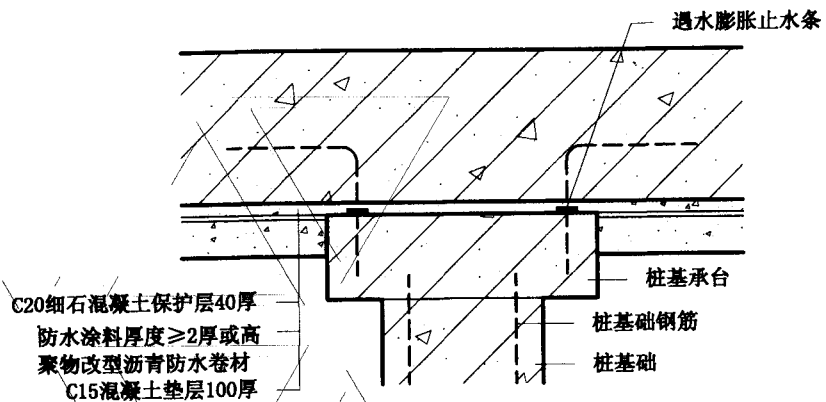
60



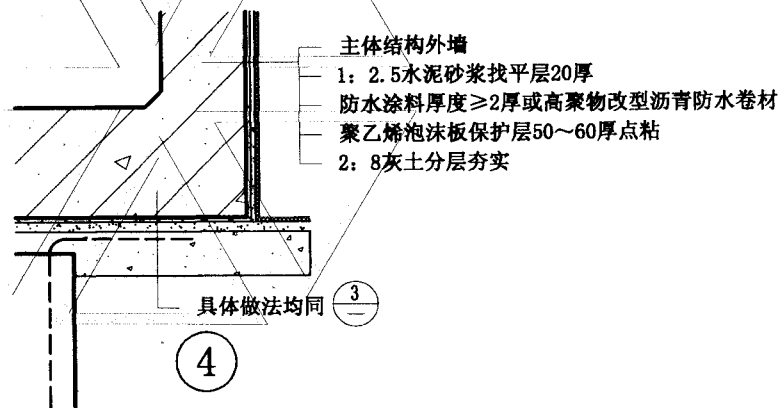
①



③



②



③

④

桩基防水构造 (二)

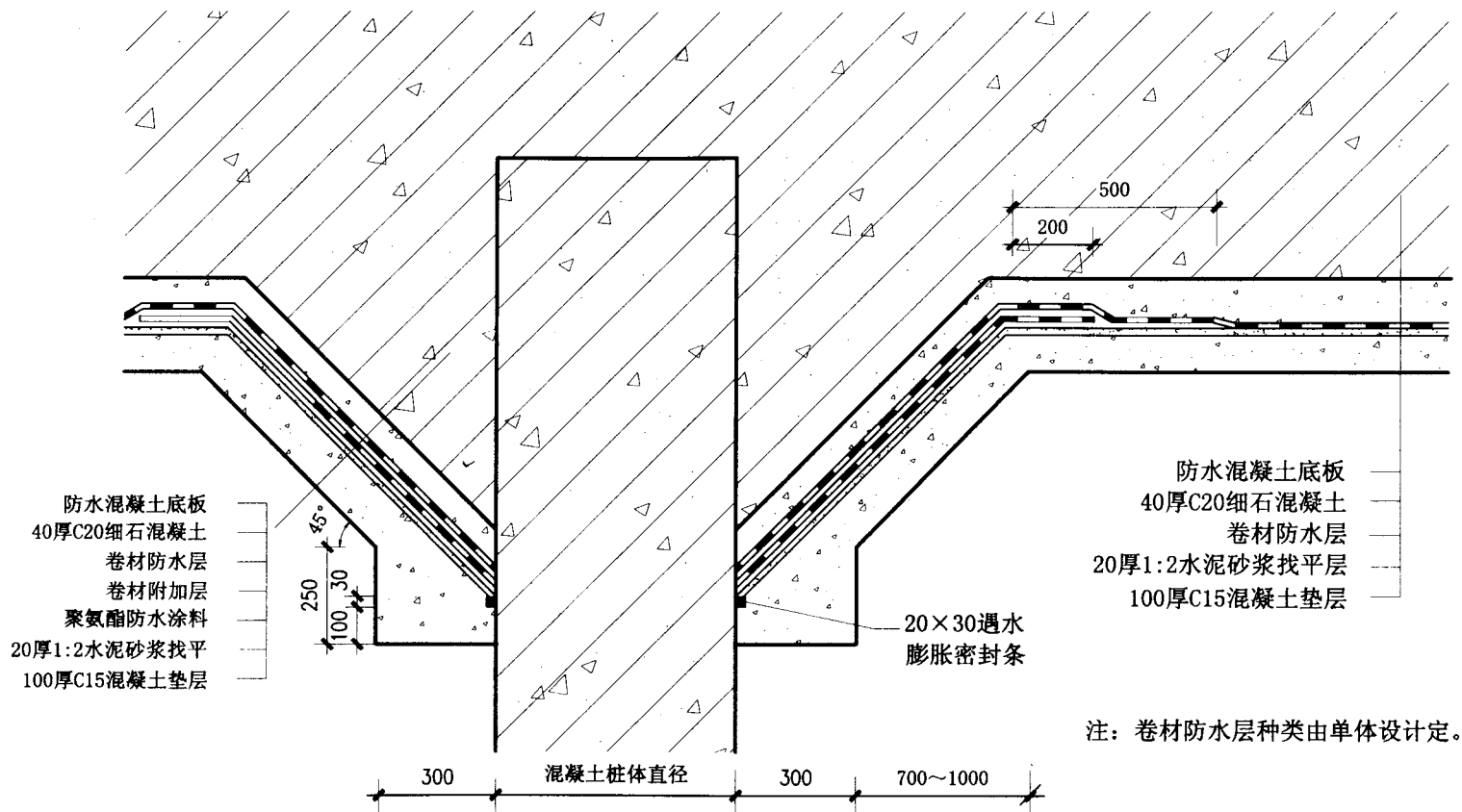
图集号

02J301

审核 孙和子 校对 孙和子 设计 孙和子

页

61



防水混凝土底板
40厚C20细石混凝土
卷材防水层
卷材附加层
聚氨酯防水涂料
20厚1:2水泥砂浆找平
100厚C15混凝土垫层

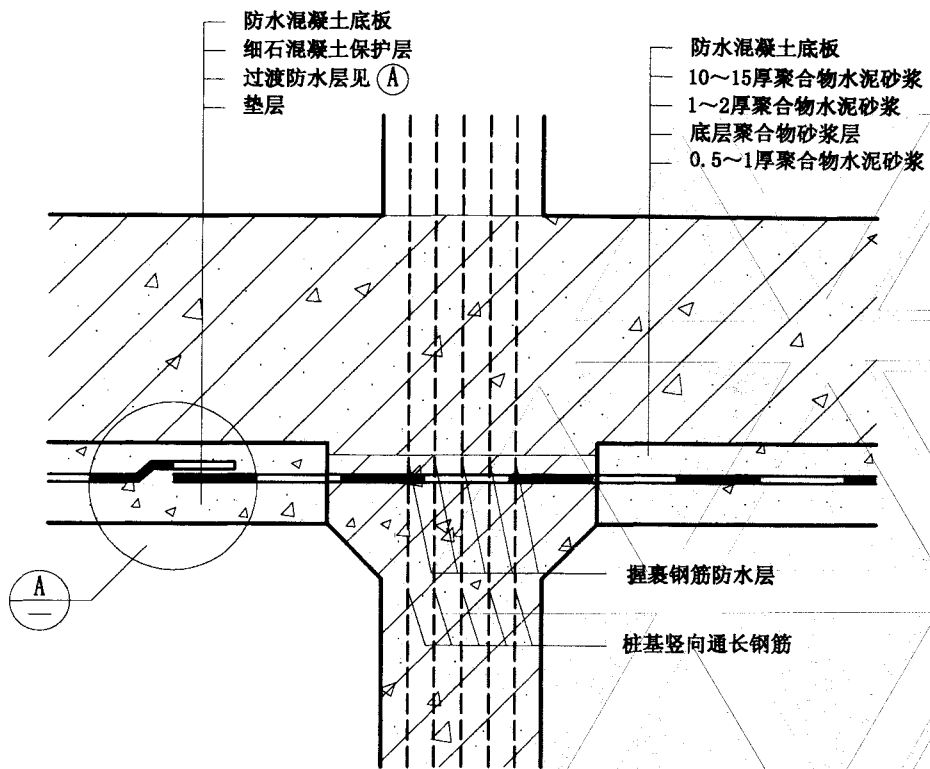
防水混凝土底板
40厚C20细石混凝土
卷材防水层
20厚1:2水泥砂浆找平层
100厚C15混凝土垫层

20×30遇水
膨胀密封条

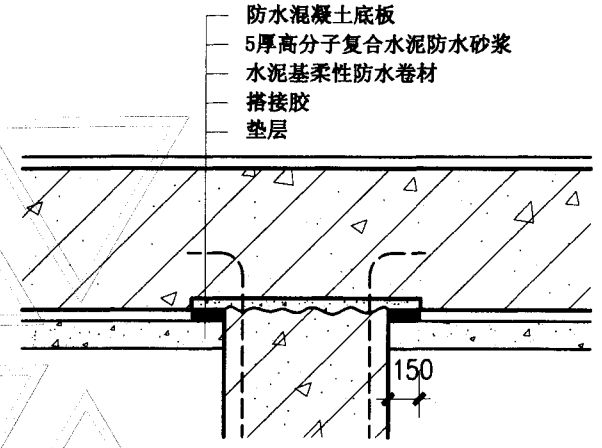
注：卷材防水层种类由单体设计定。

桩基防水构造

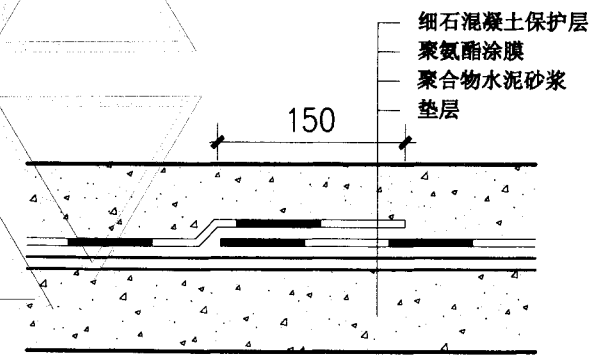
桩基防水构造（三）			图集号	02J301
审核	设计	校对	页	62



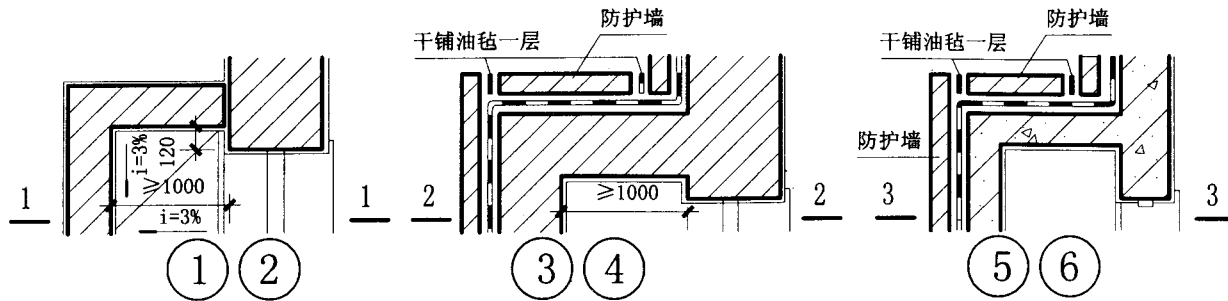
桩基防水构造示意图



桩头防水构造

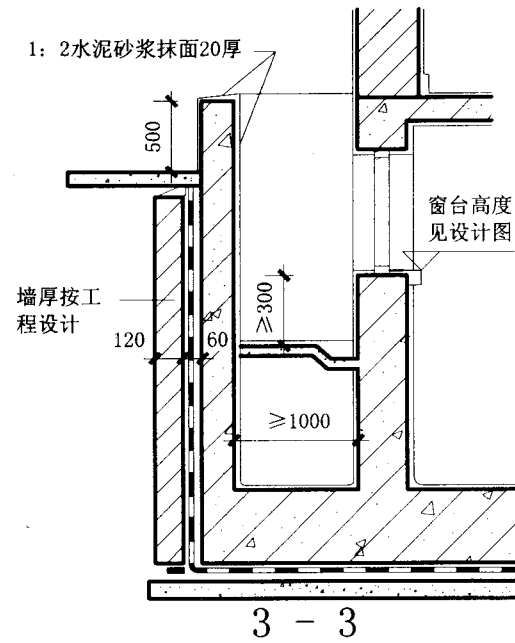
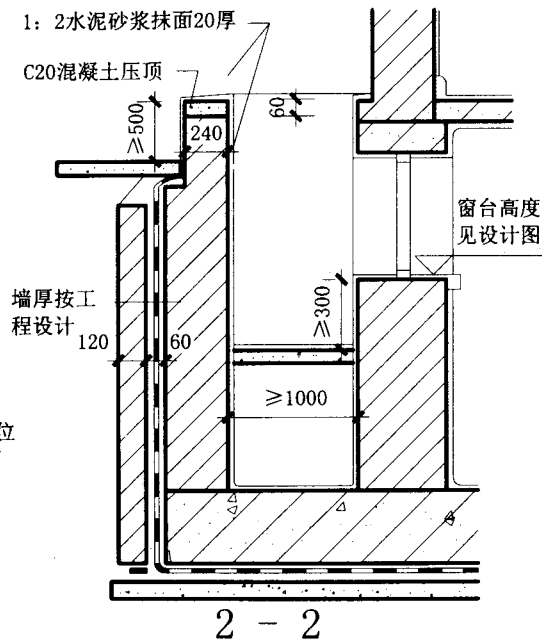
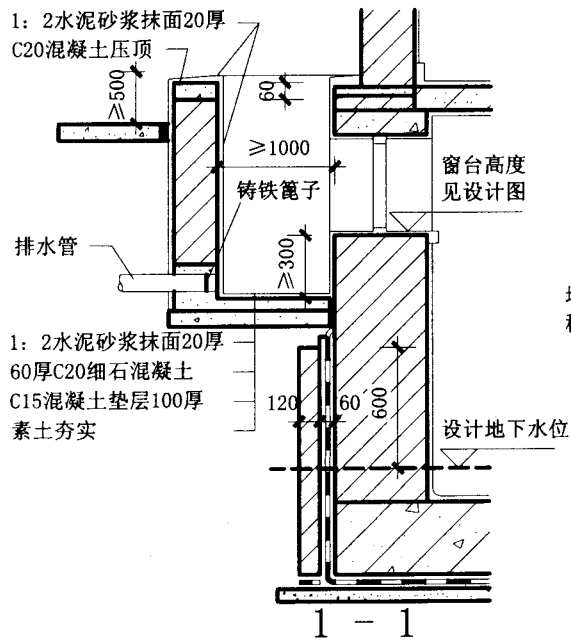


桩基防水构造 (四)		图集号	02J301
审核	校对	设计	页
张	李	王	63



注:

- 1 详图①②③为窗井的底部在最高地下水位以上,④⑤⑥为窗井或窗井的一部分在最高地下水位以下;
- 2 无论地下水位高低,窗台下部墙体和底板均应做防水层;
- 3 窗井防水层根据情况可选用卷材、涂料,膨润土防水毯等;
- 4 窗井内底板应比窗下沿低300mm,窗井墙高出地面>500mm,窗井外地面应做散水,散水与墙面间用密封材料嵌缝;
- 5 窗井底与窗台的高>500时,窗井内可填1;6水泥焦渣上做60厚C20细石混凝土随打随抹。



窗井防水构造

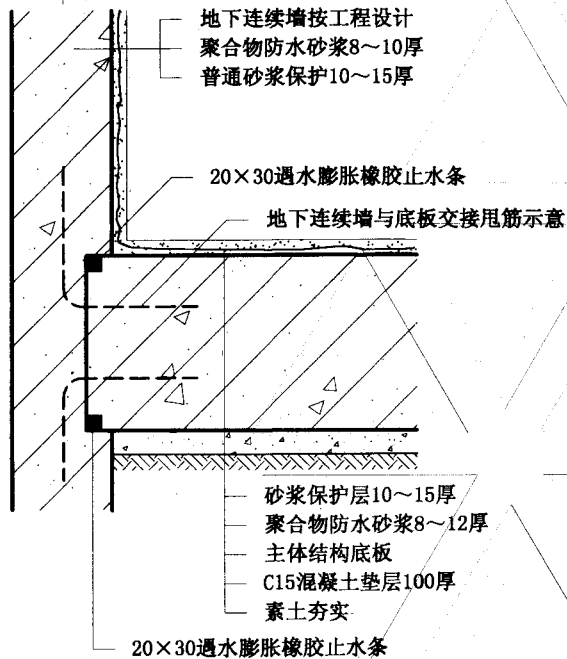
图集号 02J301

审核 张树彪 校对 刘洪前 设计 蒙友政

页 64

按工程设计

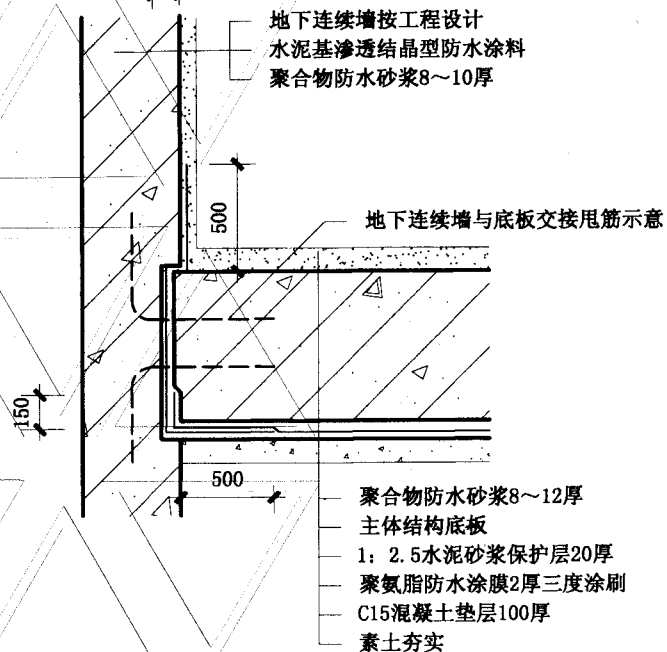
100~150
100~120



1

按工程设计

100~120



2

地下连续墙防水构造 (一)

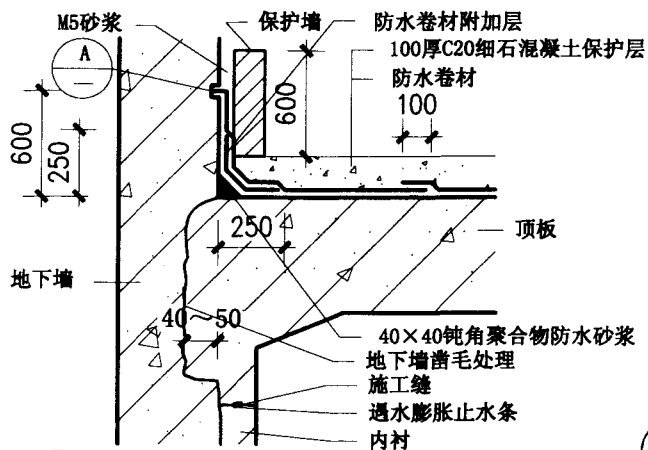
图集号

02J301

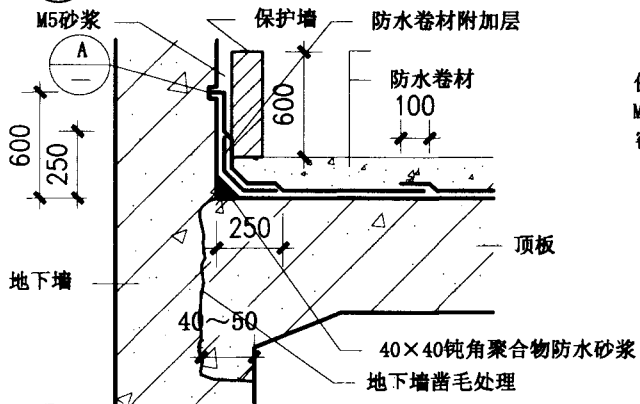
审核 冯子良 校对 刘永刚 设计 张俊

页

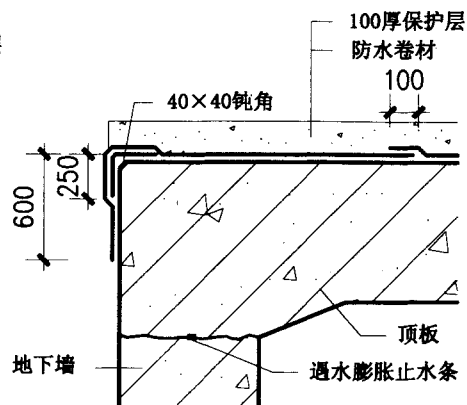
65



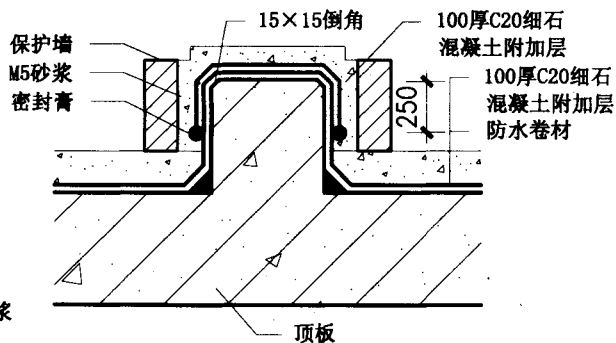
① 有内衬时顶板与地下墙 T型接头



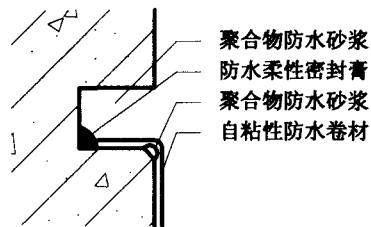
③ 无内衬时顶板与地下墙 T型接头



② 无内衬时顶板与地下墙 L型接头



④ 顶板有凸角防水构造

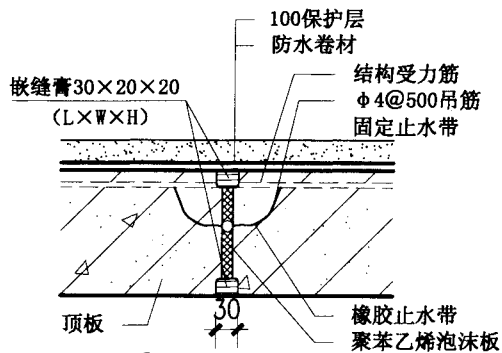


①

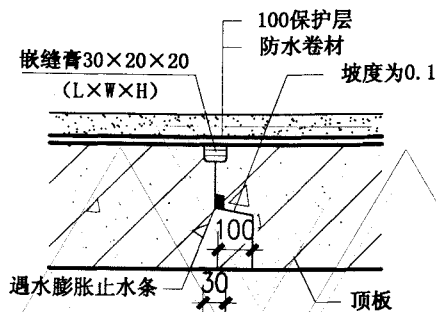
注:

- 1 ①为卷材封边做法;
- 2 ①土中沟槽可以现场造出,亦可按尺寸预留;
- 3 100厚保护层,下层20厚为M7.5号水泥砂浆,上层为80厚C15细石混凝土;
- 4 保护墙应设分仓缝,纵横向分别每5m设置一道分仓缝,缝宽不大于10,缝内嵌聚氯乙烯胶泥。

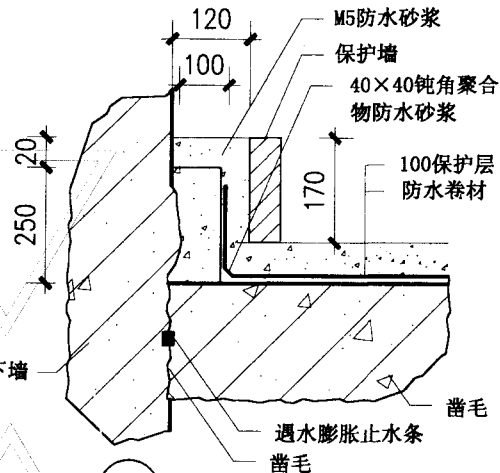
地下连续墙防水构造 (二)		图集号	02J301
审核: 刘作萍 校对: 刘作萍 设计: 刘作萍		页	66



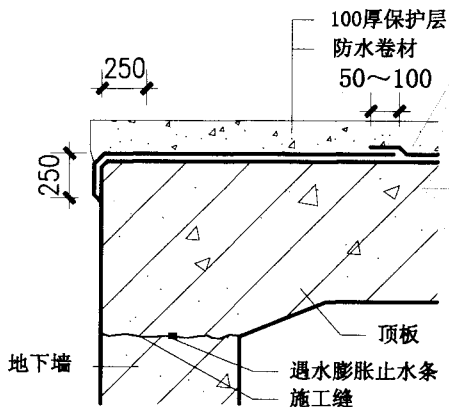
① 顶板变形缝做法



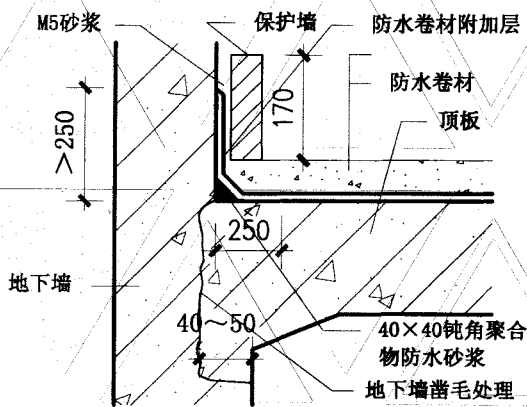
② 顶板变形缝做法



⑤ 侧石做法



③ 顶板与地下墙接头角部做法
┌型接头



④ 顶板与地下墙接头角部做法
┐型接头

注:

- 1 改性沥青防水卷材应优先选用有基胎薄膜, 厚度 >4 的品种;
- 2 铺设改性沥青防水卷材时应参照生产厂提供的使用说明资料操作;
- 3 遇变形缝, 施工缝处应以缝为中心线, 对称留出宽150, 不准烘烤卷材直接覆盖其上, 但在纵向端头500时需烘烤粘贴密实。
- 4 当进行防水卷材垂直面处翻边时, 应对地下墙施工立面处用水泥砂浆找平, 如遇施工处成波浪状, 高差甚大时可在墙角处浇侧石, 以便于防水卷材施工;
- 5 细石混凝土侧石做成后, 在侧石的水平面及垂直面涂刷偏水泥灰浆, 灰浆比例2:1;
- 6 100厚保护层, 下层20厚为M7.5号水泥砂浆, 上层为80厚C15细石混凝土;
- 7 保护墙应设分仓缝, 纵横向分别每5m设置一道分仓缝, 缝宽不大于10, 缝内嵌聚氯乙烯胶泥。
- 8 遇水膨胀止水腻子条可用遇水膨胀止水橡胶条代用。

地下连续墙防水构造 (三)

图集号

02J301

审核 邵子良 校对 刘俊青 设计 董文斌

页

67

降、排水说明

1 地下工程的排水是防水的辅助措施，有条件时应采用自流排水，无条件时可采用渗排水、盲沟排水或机械排水。但应防止由于排水危及地面建筑。

2 渗排水、盲沟排水适用于无自流排水条件、防水要求较高，且有抗浮要求的地下工程防水。

3 渗排水由粗砂过滤层与集水管组成，宜设置在工程底板下面，集水管应设置在粗砂过滤层的下部，坡度不小于1%，不得有倒坡。集水管的距离为5~10m。

4 盲沟排水技术要求

4.1 结合环状盲沟排水设计做好地下防水工程的施工组织设计，使永久性盲沟兼为施工时排水。

4.2 反滤层（滤水层、渗水层的总称，其层次和粒径组成见表4.2）是盲沟降水排水设置的重要环节，应做好颗粒级配和层次排列，按层次和厚度要求做到层次分明，一次施工完成。铺填反滤层时宜用平板振动器振实，不能采用碾压和泵打等方法。滤料本身要质地坚硬、不风化、不水解，含泥量 $<0.1\text{mm}$ 和颗粒含量 $\leq 3\%$ 。

5 渗排水管：管材选择及是否打孔和孔径、孔距均按设计要求选用，应优先采用无砂混凝土管。管径不小于150mm。

6 渗排水管在转角处和直线段应设检查井，井底距渗排水管底留200~300mm沉淀坑，井口应加盖封严。

表4.2 反滤层的层次和粒径组成

层 次	建筑物场区地层为砂性土时 (塑性指数 $IR < 3$)	建筑物地区地层为粘性土时 (塑性指数 $IR > 3$)
第一层	用0.1~2mm粒径砂子组成	用2~5mm粒径砂子组成
第二层	用1~7mm粒径小卵石组成	用5~10mm粒径小卵石组成

7 沟槽、架空地板及夹层墙内排水应符合以下要求：

7.1 设沟槽以排除地面积水，使地下室保持相对干燥；

7.2 利用基础底板反梁或在底板上设地龙墙坪，其上铺预制板架空排水。

降、排水说明

图集号

02J301

审核

张松林

校对

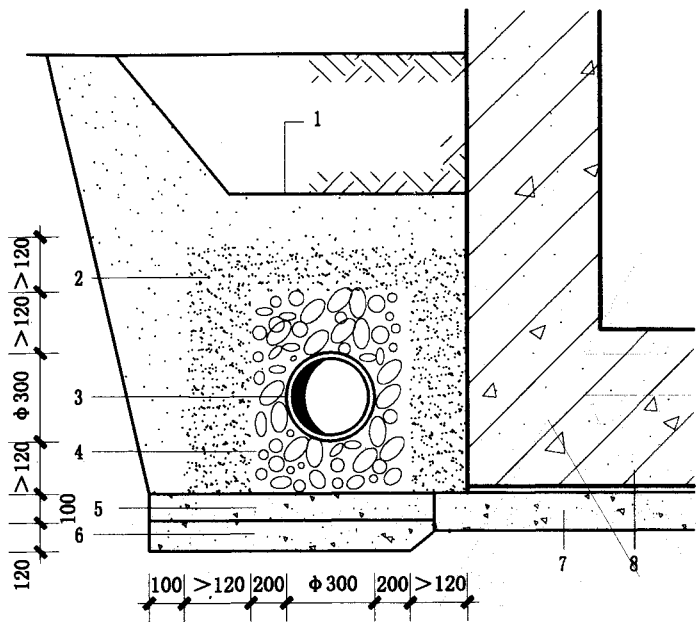
文虎

设计

张松林

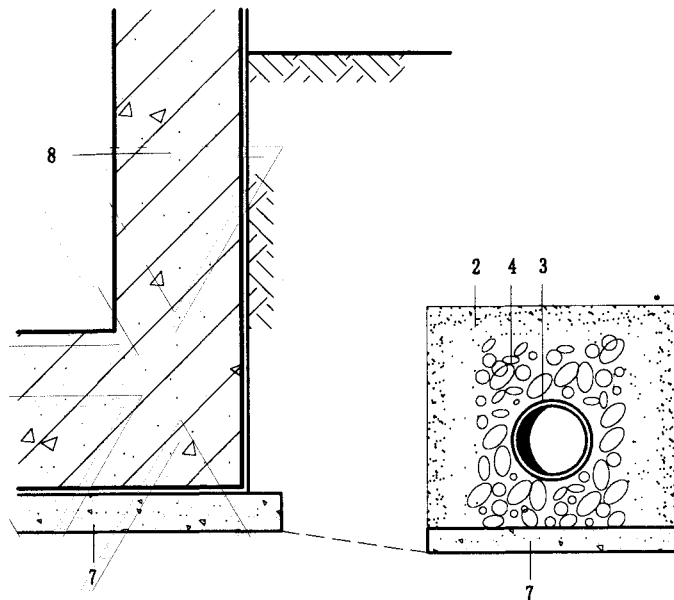
页

68



① 贴墙盲沟

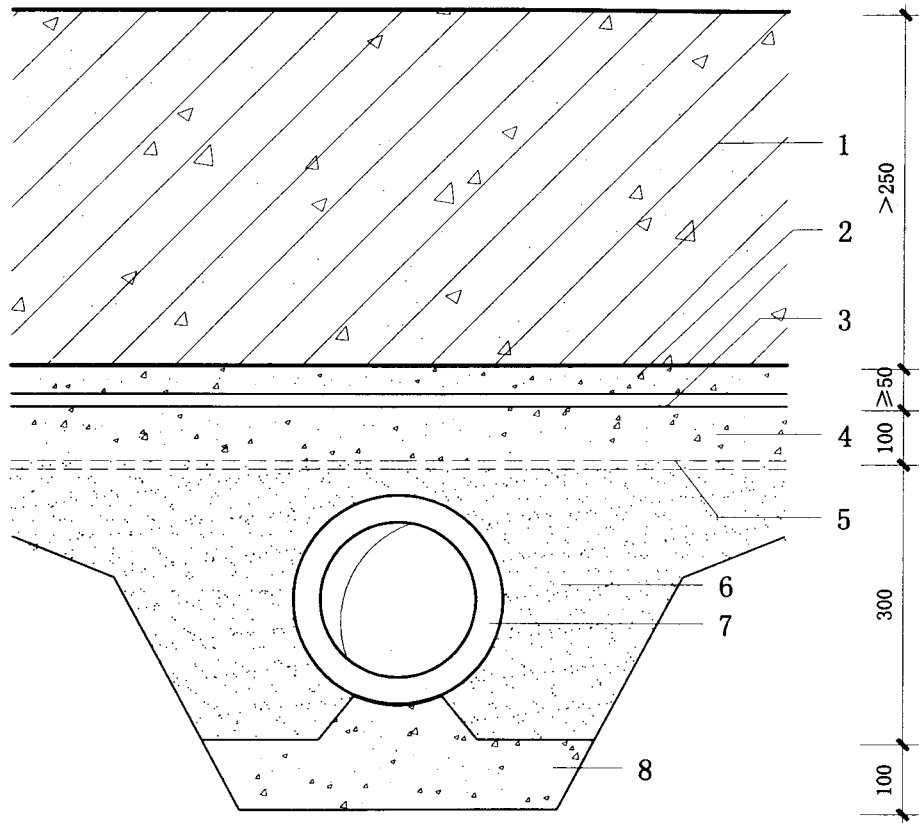
- | | |
|-----------------|--------------|
| 1 — 素土夯实 | 5 — 水泥/砂/碎砖层 |
| 2 — 中沙反滤层 | 6 — 碎砖夯实层 |
| 3 — 集水管 (无纺布花管) | 7 — 混凝土垫层 |
| 4 — 卵石反滤层 | 8 — 主体结构 |



② 离墙盲沟

注：
 1 盲沟基坑开挖时的施工排水沟与永久盲沟相结合；
 2 盲沟的类型、与基础的距离应根据工程地质情况由设计选定。

盲沟排水构造		图集号	02J301
审核 孙树忠	校对 刘信娟	设计 董文敏	页 69



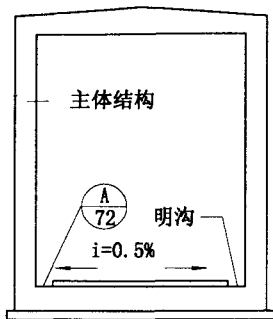
- 1 — 结构底板
- 2 — 细石混凝土
- 3 — 底板防水层
- 4 — 混凝土垫层
- 5 — 隔浆层
- 6 — 粗砂过滤层
- 7 — 集水管
- 8 — 集水管座

注:

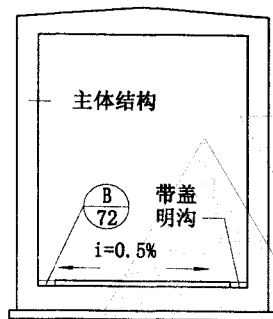
- 1 渗排水应做在结构底板下面;
- 2 粗砂过滤层总厚度宜为300, 如较厚时应分层铺填, 过滤层与土层接触处应用厚度100~150, 粒径为5~10的石子铺填;
- 3 过滤层顶面与结构底面之间, 应铺一层卷材或30~50厚1:3水泥砂浆隔浆层;
- 4 集水管坡度不宜<1%, 且不得有倒坡现象;
- 5 地下水导入集水井后用泵抽走;
- 6 防水层厚度及材料由设计人员根据工程情况选用。

渗排水层构造

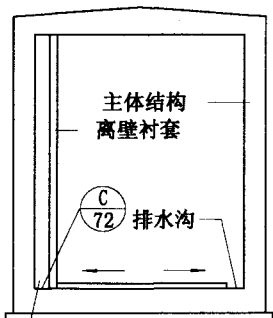
渗排水层构造			图集号	02J301
审核	设计	校对	页	70



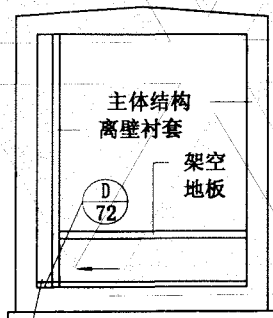
① 明沟排水
(剖面示例)



② 带盖明沟排水
(剖面示例)



③ 夹层墙排水
(剖面示例)

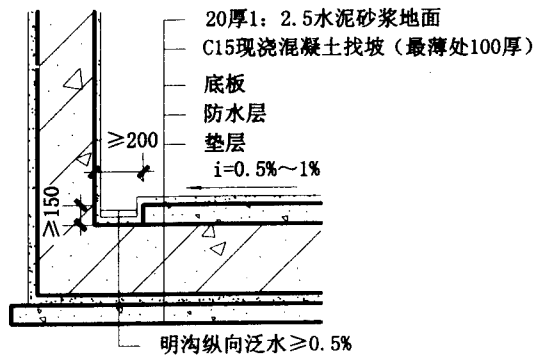


④ 综合排水
(剖面示例)

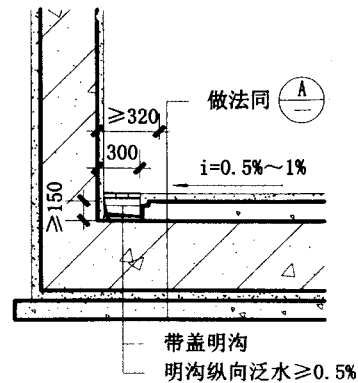
注:

- 1 内部沟槽衬套排水法适用于地质为弱透水性土壤且渗漏水量不大; 附近无排水系统, 室内净空较大等条件;
- 2 地下室外围结构应做防潮 (或防水) 并打2: 8灰土;
- 3 地面积水应先流向室内水沟, 最后用水泵 (或自流) 排除;
- 4 当立墙夹层兼做检修夹层时, 净宽应 ≥ 600 ;
- 5 衬套砖墙应预留 240×500 清灰孔, 中距1000, 清完落地灰后堵严。

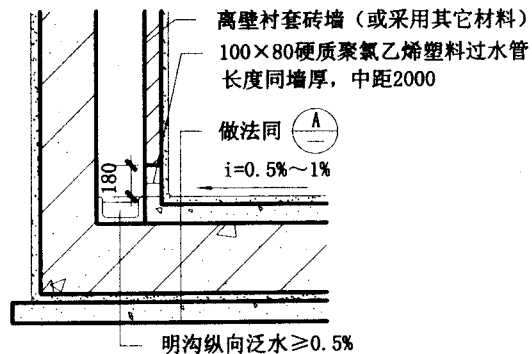
室内明沟、架空地板 排水构造 (一)				图集号	02J301
审核	李	校对	刘	设计	页 71



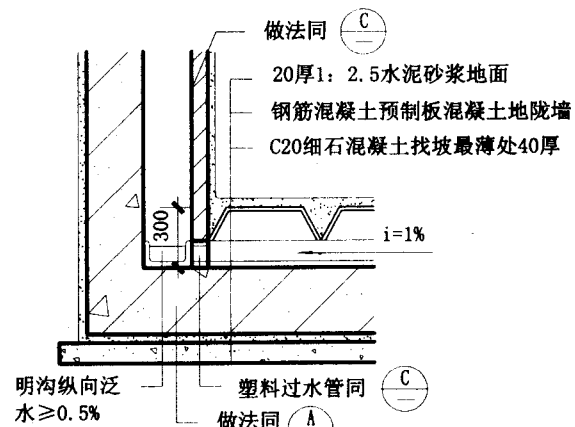
A



B



C



D

室内明沟、架空地板
排水构造(二)

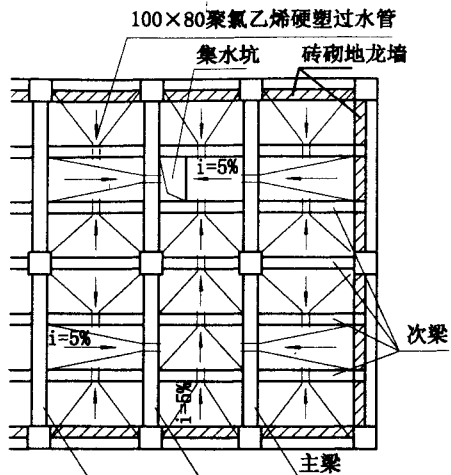
图集号

02J301

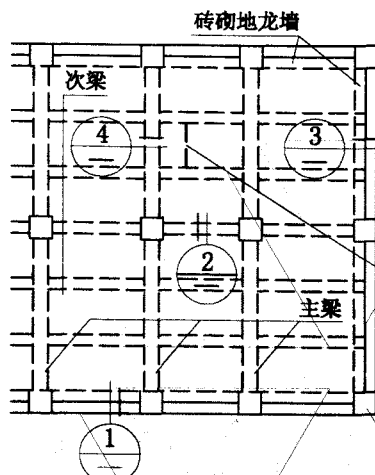
审核 孙志平 校对 刘伟 设计 董俊

页

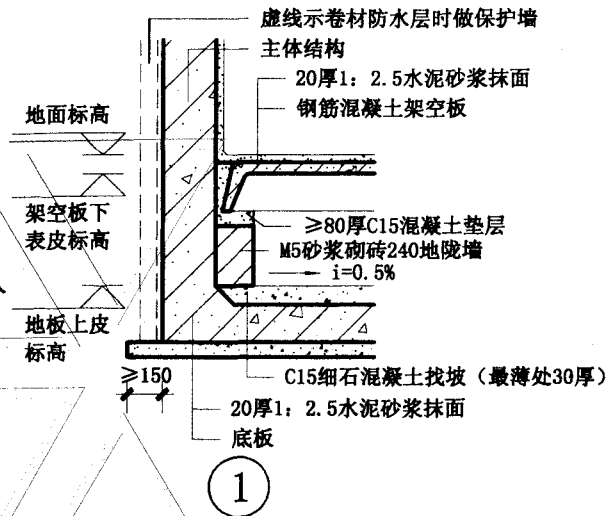
72



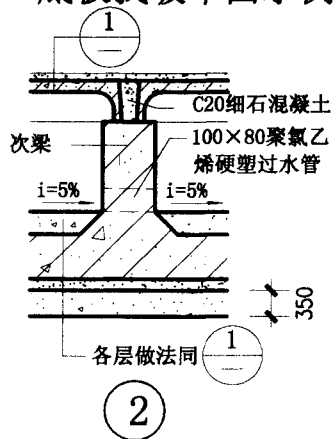
底板找坡平面示例



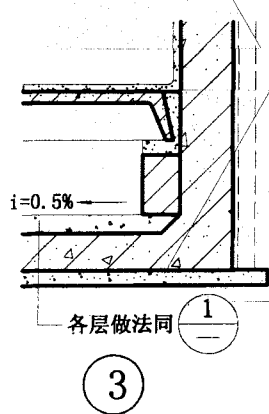
架空地板平面示例



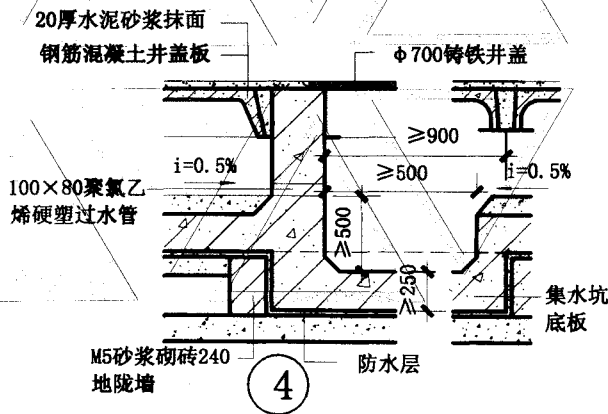
1



2



3



4

注: 1 本图仅表示梁、板式底板结构设有架空底板时的排水做法;

2 当地板为板式结构时, 可以砖砌地陇墙代替主、次梁以架空预制钢筋混凝土底板。其它部分仍可参照本图要求进行。

3 集水坑应为地下工程底板的最低处, 其部位应临近建筑物的外围, 坑深及长宽尺寸不宜 < 500, 以利于水泵及其吸水底阀正常工作;

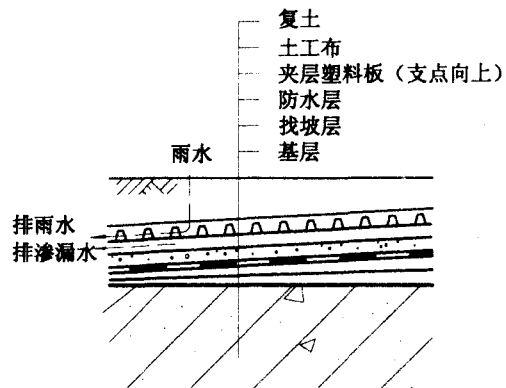
4 当主体结构外围需设附加防水层时, 按工程设计。如采用卷材防水应加相应保护墙。

架空地板内排水构造

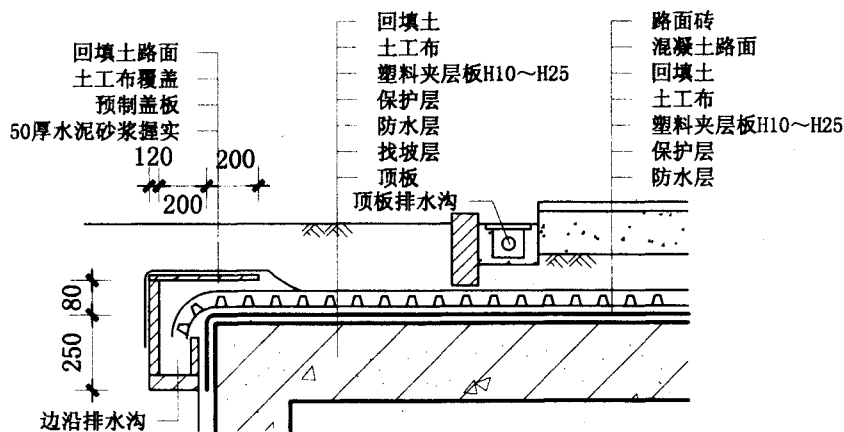
图集号 02J301

审核 李... 校对 刘... 设计 李... 修改

页 73



基本构造



边沿暗排水沟，（路面+绿化）的排水路径

注：

1 大面积顶板（路面+绿化）的排水路径

(1) 路面表面水→顶板排水沟→边沿排水沟；

(2) 路面的渗下水和绿化的渗下水→经土工布过滤→夹层塑料板面排出→边沿排水沟；

(3) 透过夹层塑料板的少量渗漏水→从防水层表面与塑料板凹槽间流出→边沿排水沟。

2 夹层塑料板与土工布的作用

(1) 土工布能挡土滤水、保湿，使过滤的多余清水在塑料板面上排出；

(2) 塑料支点支撑土工布以上的荷载，抗压强度高，能保证空隙层不变形；路面或绿化覆盖层又是传力的扩散层；

(3) 支点间通畅的空隙层能排水、透气，替代传统150~250厚度的卵石疏水层。

3 夹层塑料板与土工布的施工方法

(1) 将夹层塑料板边沿支点大眼套小眼互相搭接，满堂铺设；

(2) 搭接方向与防水卷材相同，是顺坡方向。

(3) 搭接部位涂上配套胶水，压实；

(4) 再满铺土工布，土工布铺设不必考虑方向，互相搭接150，搭接部位用不干胶或砂土压实。

夹层塑料板
防排组合构造（一）

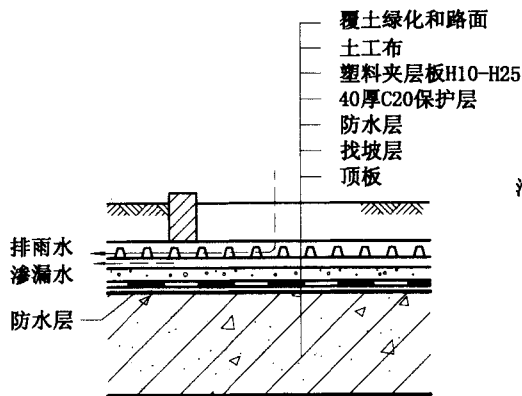
图集号

02J301

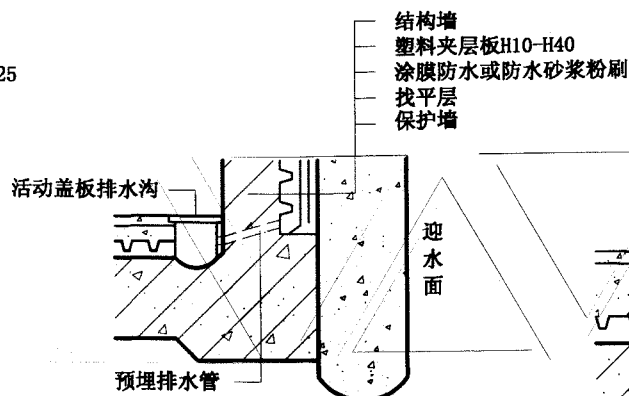
审核 李和子 校对 刘伟明 设计 李文斌

页

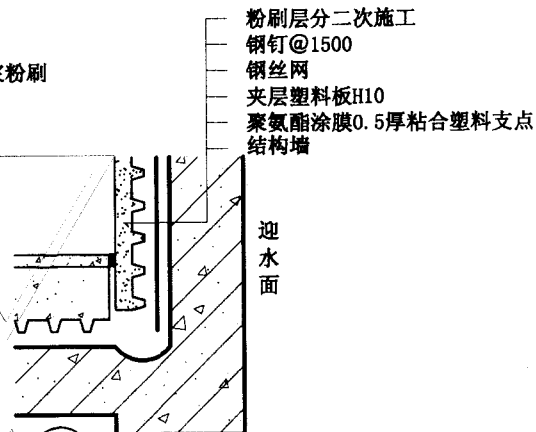
74



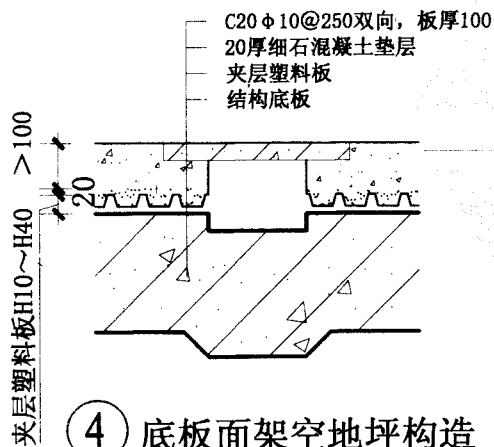
① 顶板防排组合构造



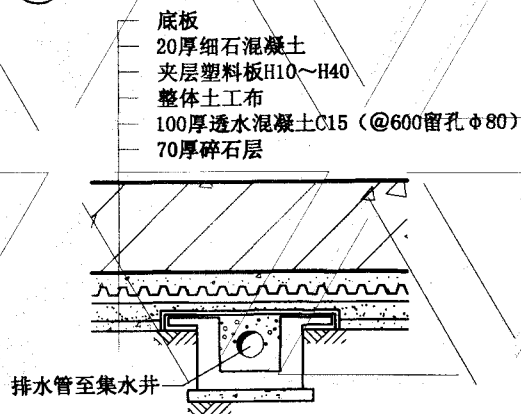
② 外墙防排组合构造



③ 内墙面防排组合构造



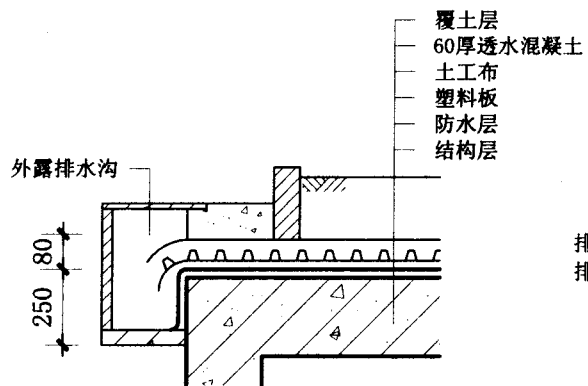
④ 底板面架空地坪构造



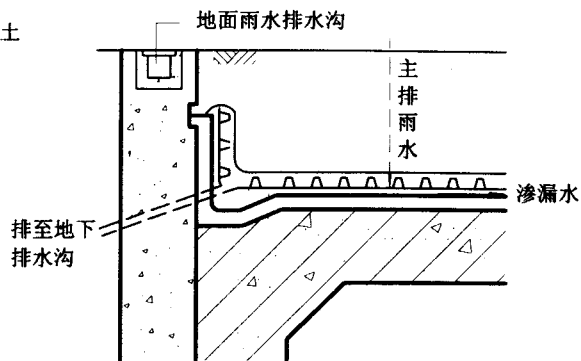
⑤ 底板下渗排水构造

注：
用夹层塑料板可以在地下工程的顶板、墙板（内、外）、底板（上、下）分别做出排出渗漏水的中空夹层。

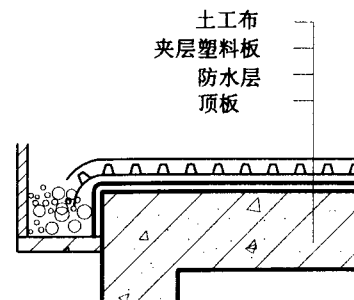
夹层塑料板 防排组合构造（二）		图集号	02J301
审核	校对	设计	页
			75



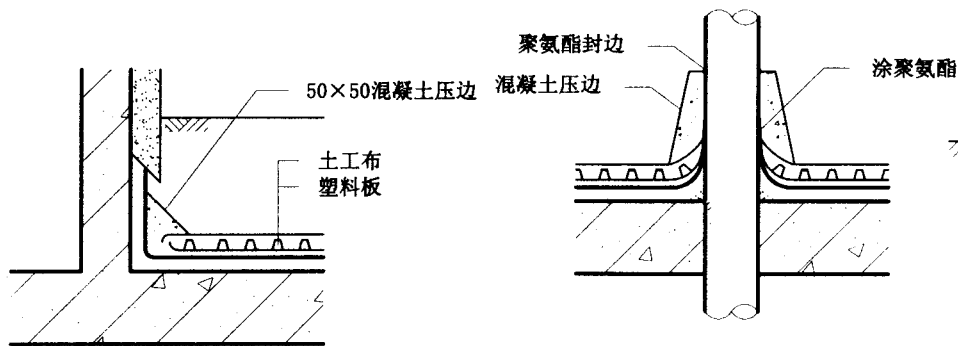
① 边沿明排水沟



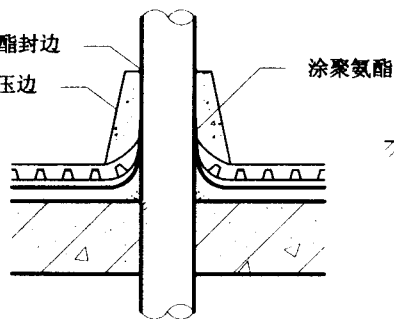
② 边沿围护排水



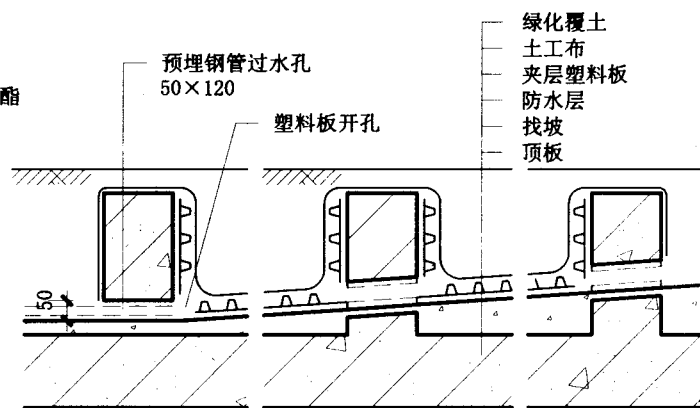
③ 边沿盲沟排水



④ 边沿压顶收口



⑤ 穿顶板管道节点



⑥ 上翻梁排水节点

夹层塑料板 防排组合构造 (三)		图集号	02J301
审核	设计	页	76

水泥基柔性防水卷材相关资料

1 产品简介

水泥基柔性防水卷材（聚合物水泥防水卷材）是以水泥为主要原料经聚合物改性，用压延法工艺成型的彩色防水卷材，简称FMDF卷材。既有无机材料的耐老化性，又有橡胶材料的柔韧性和弹性。

2 产品规格型号

表1 FMDF产品规格

产品规格	厚度 (mm)	宽度 (m)	每卷长度 (m)
FMDF-1	1.2、1.5、2.0	1.0、1.1、1.2	10
FMDF-2			
FMDF-3	1.5、2.0	1.0、1.1、1.2	10

FMDF-1低温柔性为-20℃的彩色无胎基防水卷材；

FMDF-2低温柔性为-10℃的彩色无胎基防水卷材；

FMDF-3单面复玻纤网格布防水卷材；

3 产品适用范围

适用于工业与民用建筑屋面、地下室、蓄水池、地下车库、机场、桥梁、隧道、地铁、室内外游泳池、堤坝等防水工程。

4 产品性能 (Q/12QT3993-2002)

表2 FMDF主要技术性能

项 目	FMDF-1	FMDF-2	FMDF-3
抗拉强度, MPa \geq	5.0	2.2	60 (N/cm)
断裂伸长率, % \geq	200	120	200
低温柔性 (°C)、90Min ϕ 10m金属对折	-20	-10	-15
抗渗透性	0.3MPa, 30min 不透水		

5 产品特点

5.1 具有优良的耐老化性，且不存在卷材和胶粘剂耐老化性各异的缺陷。

5.2 与基层的适应性好，可在湿基面施工；

5.3 施工质量可靠，产品粘接性能好；

5.4 原材料无毒，无害，施工中也无任何有毒物质挥发，环保性能好；

5.5 综合性能价格比优良。

6 配套胶粘剂

配套胶粘剂有基底胶、搭接胶和密封用搭结胶，均为水泥系产品，具有优良的防水性能，耐久性好，粘结强度可靠，可避免卷材搭接部位粘接不均和粘结剂易老化而造成的渗漏隐患。

VOLTEX“防滴”膨润土防水毯相关技术资料

1 产品优点

- 1.1 不老化，永久防水。
- 1.2 具有自我愈合、修补功能。
- 1.3 无需底油，可在潮湿、有灰的混凝土基面上施工。
- 1.4 耐低温，可在-32°C下施工。
- 1.5 对环境无污染；
- 1.7 减少维修费用，降低工程成本；综合效益好。

2 产品规格及应用范围

产品规格及应用范围见表1。

3 技术指标

技术指标见表2。

4 特点

- 4.1 膨润土防水毯具有特强的天然膨胀力和修补裂缝的功能，在自由膨胀受到局限的状况下，钠质膨润土遇水膨胀形成一层不透水层。
- 4.2 构造简单，施工方便，可直接安装在混凝土基面，也可在夯实的土层上铺设。平面采用搭接，立面用钢钉固定。

表1 规格及应用范围

名称、种类	规格 厚度×宽度×长度 mm×mm×mm	重量 / 卷 (盒) kg	面积 / 卷 m ²	应用范围
VOLTEX®防水毯	6.4×1200×4500	31.7	5.4	主要用于地下工程防水，代替其它防水材料，减少结构层
VOLTEX®DS防水毯	6.4×1200×4400	30.8	5.28	与上同，适应于施工环境较差，防漏要求更高的工程
WATERSTOP-RX®101	19×25×3040	24.1	30.4m / 盒	建筑结构用止水条，可应用于任何需要止条的止水部位。

表2 技术指标

项目 名称	钠质颗粒状 膨润土含量 kg / m ²	抗拉强度 N	透水系数 cm / sec	搭接透水系数 cm / sec	抗静水压 m	抗冲击强度 N	混凝土面粘 附剥落强度 kN / m	低温柔韧性
VOLTEX®防水毯	5.37	422	1×10 ⁻⁹		70	445	2.6 (最小)	-32°C不受影响
VOLTEX®DS防水毯	5.37	530	1×10 ⁻¹²	1×10 ⁻⁹	70	620	2.6 (最小)	-32°C不受影响

TBL自粘性橡胶沥青防水卷材相关资料

1 产品特性

TBL自粘性橡胶沥青防水卷材由合成高分子橡胶和高聚物SBS共同改性沥青组成。除具有耐腐蚀性和延展性好外，还具有自身材料在常温下可相融的特性。搭接处的搭接强度大于材料自身的抗拉强度，材质具有良好的回弹力，被戳穿后能自行愈合。

2 产品优点

- 2.1 可在潮湿基层施工；
- 2.2 施工简便，可用射钉、自攻螺丝直接固定；
- 2.3 自粘工艺，克服热熔施工法的卷材底表面加热不均或过份加热烧穿卷材而影响防水质量。

3 适用范围

TBL防水卷材适用于工业与民用建筑地下室、人防工程等地下工程的防水及屋面防水。

4 规格及配套材料

产品规格及配套材料：TBL塑膜卷材、铝膜卷材厚度2mm，宽度920mm，长度11m。TBL密封条宽度12mm，厚度2mm。

5 物理力学性能

TBL卷材物理力学性能 (JC840-1999)

项 目		表面材料		
		PE	AL	N
不透	压力, MPa	0.2	0.2	0.1
水性	保持时间, Min	120, 不透水		30, 不透水
耐热度		—	80°C, 加热2h, 无气泡, 无滑动	—
拉力, N/5cm \geq		130	100	—
断裂延伸率, % \geq		450	200	450
柔度		-20°C, ϕ 20mm, 3S, 180° 无裂纹		
剪切性能	卷材与卷材 \geq	2.0或粘合面外断裂		粘合面 外断裂
	N/mm 卷材与铝板 \geq			
剥离性能, N/mm \geq		1.5或粘合面外断裂		同上
抗穿孔性		不渗水		
人工 候化 处理	外观	无裂纹, 无气泡		—
	拉力保持率, % \geq	80		
	柔度	-10°C, ϕ 20mm, 3S, 180° 无裂纹		

天硕牌TS95硅质防水剂相关技术资料

1 产品介绍

TS95硅质防水剂由无机化合物经一系列加工处理制成的粉状防水材料，与水泥水化产物反应生成凝胶体，堵塞毛细孔并产生适度膨胀，避免混凝土或砂浆产生干缩裂纹。

TS95硅质防水剂具有抗压强度高、抗渗能力强和抗冻防裂等特点，无毒无味，对钢筋无腐蚀作用。

2 产品品种

主要有TS95硅质防水剂、S型密封胶、TB96N隔气胶、封闭胶、TSJS防水涂料、嵌缝底胶料等。TS95硅质防水剂按掺量不同分为10%、3%、2%三个品种，适用于不同地区、不同工程要求。其中10%、3%为砂浆和混凝土用；2%为混凝土专用。

3 应用范围

工业与民用建筑地下室外防潮防水；地铁、隧道、涵洞、人防工程等地下工程防水；砖、石、混凝土结构或一切旧建筑物的内外防水防潮；用于堵漏工程，效果可佳。

4 产品性能

执行国家行业标准JC474-1999，性能达到一等品水平。

TS95硅质防水剂掺入砂浆主要性能

项 目		技术性能		
		一等品	合格品	检测结果
抗压强度 比不少于 %	7d	100	95	122
	28d	90	85	108
	90d	85	80	106
透水压力比不小于%		300	200	350

TS95硅质防水剂掺入混凝土主要性能

项 目		技术性能		
		一等品	合格品	检测结果
抗压强度 比不少于 %	7d	110	100	122
	28d	100	95	108
	90d	100	95	106
透水压力比不小于%		30	40	350

雪佳产品相关技术资料

产品名称	性能指标		执行标准
雪佳超密 II 型自防水 混凝土外加剂	减水率 %	10~12	相应标准
	补偿收缩性、限制膨胀率 %	0.01	
	抗压强度比 % \leq (3d、7d、28d)	109、127.3、101	JC474-1999
	渗透高度比 % \leq	33	
	48h吸水量比 % \leq	62	
	泌水率比 % \leq	45	
雪佳超密 I - I 型 刚性防水、水泥砂浆 防水外加剂	抗压强度比 % \leq (7d、28d)	106、97.6	JC474-1999
	透水压力比 % \leq	275	
	48h吸水量比 % \leq	61	
JJ91A ₁ 型防水涂料	固体含量 % \geq	69	JC/T894-2001
	拉伸强度 无处理, % \geq	1.3	
	断裂伸长率 无处理, % \geq	220	
	潮湿基面粘结强度, MPa \geq	0.7	
JJ91A ₂ 型防水涂料	固体含量 % \geq	72	JC/T894-2001
	拉伸强度 无处理, % \geq	2	
	断裂伸长率 无处理, % \geq	85	
	潮湿基面粘结强度, MPa \geq	1.2	
渗霸 XJS 表面 封固型防水剂	最大抗渗压力	迎水面	Q/HXJ042-2001
	60Min, MPa	背水面	

美国COPROX（确保时）防水涂料相关技术资料

1 产品组成

确保时防水涂料系采用美国COPROX的独特秘方而生产的一种水泥基无机防水涂料，它由普通硅酸盐水泥、石英砂等组成。固化前，对混凝土或水泥砂浆等多孔材料具有一定的渗透性，能在毛细孔内硬化，起到堵塞水分通道的作用。

2 产品特点

产品名称	产品规格	性能特点	适用范围	备注
防水粉	缓凝型 DBJ01-55-2001 抗渗防潮型	水泥基粉状混合物，加入适量水调配而成，不老化、不燃烧、无毒无味，防腐透气，能与混凝土、砖石等结构结合成整体，迎、背水面均可使用，具有防水、防潮和修补多种功能。 主要指标： 3d净浆抗压强度14.6MPa；3d净浆抗折强度3.6MPa；初凝24.5Min，终凝180Min；7d抗渗力砂浆大于1.5MPa；7d抗渗力涂层0.5MPa；7d粘结力2.1MPa。	地下室内 外防水；屋面、露台防水； 卫生间内防水； 游泳池、坑道、隧道、地铁防水及堵漏。	获 ISO9001 认证
防水胶	JC/T864-2000	水基系统的丙烯酸防水涂料，具有弹性和韧性。 主要指标 抗拉强度1.6MPa；断裂伸长率548%；低温柔性，-20℃、2h无裂纹；不透水性压力0.3MPa，30Min不透水。		
外墙涂料	采用COPROX防水粉 加5%以下无机颜料	在30MPa高压水的吹打和喷射下，8h不脱落、不渗透。	防水装饰 二合一	可配制各 种颜色

夹层塑料板相关技术资料

1 构造原理

建筑渗漏是水压力作用在缝隙上逐步渗透的结果，而水压力又是外界水源通过淤积在缝隙中的水由液压联通进行传递。所以排出防水层缝隙中的积水，切断液压联通关系，通过“堵→排→堵”的组合构造，可提高建筑防水工程质量。

2 构造形式

2.1 地下工程顶板—先排出表面雨水→再在塑料夹层板上排出过量渗透的雨水→最后排出塑料板与防水层之间的微量

渗漏水；

2.2 地下工程墙—围护墙或结构墙堵水→微量渗漏水排出→侧壁处于无水状态；

2.3 地下工程底板—结构底板堵水→微量渗漏水在空隙层中排到集水井泵出；

2.4 渗排水与盲沟排水—为消除水浮力，用塑料夹层板替代传统的卵石疏水层。

3 产品规格

产品规格见表1

表1 产品规格表

产品性能		单位	混凝土面层及底板面层						粉刷面层	土工布复合面层				
			H40	H32	H25	H18	H12	H10	H10	H25	H18	H12	H10	
尺寸	支点高度	mm	40	32	25	18	12	10	10	25	18	12	10	
	支点中心距	mm	~82	~60	~41	~25	~20.5	~20.5	~20.5	~41	~25	~20.5	~20.5	
	孔隙率	%	88	86	84	83	82	82	82	84	83	82	82	
强度	塑料支点抗压	T / m ²	5	10	20	30	35	40	40	20	30	35	40	
	混凝土支点抗压	T / m ²	150	200	250	300	300	300	100	—	—	—	—	
泄水量	100m ²	i=1‰	m ³ / h	280	250	200	165	85	46	—	200	165	80	46
		i=5‰	m ³ / h	430	380	280	170	98	60	—	280	170	90	60
应用部位			上人屋面	上人屋面	上人屋面	阳台屋面				大面积	大面积	中面积	一般屋	
			穿线楼面	地板穿线	地板穿线	地板隔潮	地板隔潮	地板隔潮	仓库隔潮	广场	广场	屋顶	顶绿化	
			地库排水	地库排水	地库排水	地库排水	地库排水	地库墙面	地库墙面	绿化	绿化	绿化		

XYPEX（赛柏斯）水泥基渗透结晶型防水材料相关技术资料

1 防水原理

水泥基渗透结晶型防水材料含有多种活性化学物质，利用水泥混凝土本身固有的化学特性及多孔性，以水为载体，借助渗透作用，在混凝土微孔及毛细管中传输、充盈，催化混凝土内的未完全水化的成分再次发生水化作用，形成不溶于水的枝蔓状结晶，并与混凝土结合成一体，从而堵塞住任何方向来的水及其它液体。由于这种特有的催化剂遇水就激活，若干年后因为振动或其它原因产生新的细微缝隙时，一旦有水渗入，又会产生新的结晶把水堵住。使用它可达到永久防水、防潮和保护钢筋，增强混凝土结构强度的效果。

2 主要性能及特点

- 2.1 长期耐1.2MPa以上的高压水；
- 2.2 具有渗透性，能渗入混凝土结构内部300mm；
- 2.3 不易老化，防水作用永久，具有自我修复能力；
- 2.4 不影响混凝土呼吸，可以接受别的涂层；
- 2.5 耐久性强，防止化学腐蚀、冻融循环及氯离子等对混凝土的破坏；
- 2.6 无毒、无污染；
- 2.7 综合成本较低，施工方法简单，不仅用于混凝土结构表面，也可作为外加剂掺入混凝土或砂浆中使用。

3 主要产品

浓缩剂 浅灰色粉末，加水调和后可用作混凝土结构表面浆状涂料，也可调成半干料团，用于堵漏或缺陷修补。

增效剂 用作浓缩剂的第二涂层，在浓缩剂表面形成坚硬的表层，增强浓缩剂的效果。需要防潮时可单独使用。

修补堵漏剂 用于混凝土结构的修理，它是一种结晶性的速凝、不收缩、高粘结强度的堵漏材料。

掺合剂 在混凝土或砂浆中掺入的一种外加剂，和水泥同步使用，省工省时，使混凝土或砂浆的整体防水效果增强。

主编单位、参编单位联系人及电话

主编单位	中国建筑标准设计研究所 总参谋部工程兵科研三所	张树君	010-88361155-112
		刘德荫	0379-5981425-76472
		冀文政	0379-5981425-76726
参编单位	天津新技术产业园区澳克新技术有限公司 捷高中国有限公司 上海北蔡防水材料有限公司 哈尔滨天硕建材工业有限公司 哈尔滨雪佳集团有限公司	丁 强	022-28408458
		张 洁	010-65810318
		达胜西	021-58911596
		陈会义	0451-4313894
		王存孝、王昇	0451-2549553

以下企业作为本图集的协编单位，在本图集的编制过程中，提供了相关的技术资料，对图集的编制工作给予了很大支持，特表示感谢。

南海市谢边确保时防水涂料厂	010-67080550
	0757-5510382
上海三彩科技发展有限公司	021-66369557
北京城荣防水材料有限公司	010-64226414

主管单位、联系人及电话

中国建筑标准设计研究所	张树君	010-88361155-112
-------------	-----	------------------