

排水检查井

批准部门：中华人民共和国建设部

批准文号：建质[2002]104号

主编单位：北京市市政工程设计研究总院

统一编号：GJBT-567

实行日期：二〇〇二年六月一日

图集号：02S515

主编单位负责人

曲陆水

主编单位技术负责人

潘向东

技术审定人

郭韵珊

设计负责人

王德东 温丽峰

目 录

图 名	页	图 名	页
目录	1-5	Φ 700mm圆形砖砌污水检查井	19
总说明	6-7	Φ 1000mm圆形砖砌污水检查井（收口式）	20
圆形检查井		Φ 1000mm圆形砖砌污水检查井（盖板式）	21
圆形排水检查井尺寸表	8	Φ 1000mm圆形混凝土污水检查井	22
圆形排水检查井流槽形式图	9	Φ 1000mm圆形雨污水检查井盖板配筋图	23
Φ 700mm圆形砖砌雨水检查井	10	Φ 1250mm圆形砖砌污水检查井（收口式）	24
Φ 1000mm圆形砖砌雨水检查井（收口式）	11	Φ 1250mm圆形砖砌污水检查井（盖板式）	25
Φ 1000mm圆形砖砌雨水检查井（盖板式）	12	Φ 1250mm圆形混凝土污水检查井	26
Φ 1000mm圆形混凝土雨水检查井	13	Φ 1250mm圆形雨污水检查井盖板配筋图	27
Φ 1250mm圆形砖砌雨水检查井（收口式）	14	Φ 1500mm圆形砖砌污水检查井（盖板式）	28
Φ 1250mm圆形砖砌雨水检查井（盖板式）	15	Φ 1500mm圆形混凝土污水检查井	29
Φ 1250mm圆形混凝土雨水检查井	16	Φ 1500mm圆形雨污水检查井盖板配筋图	30
Φ 1500mm圆形砖砌雨水检查井（盖板式）	17	矩形检查井	
Φ 1500mm圆形混凝土雨水检查井	18	矩形排水检查井流槽形式图	31

目 录

图集号

02S515

审核

王德东

校对

郭韵珊

设计

温丽峰

页

1

目 录

图 名	页	图 名	页
矩形直线砖砌雨水检查井	32	矩形90° 四通雨污水检查井盖板配筋图①	53
矩形直线混凝土雨水检查井	33	矩形90° 四通雨污水检查井盖板配筋图②	54
矩形90° 三通砖砌雨水检查井	34	矩形90° 四通雨污水检查井盖板配筋图③	55
矩形90° 三通混凝土雨水检查井	35	矩形90° 四通雨污水检查井盖板配筋图④	56
矩形90° 四通砖砌雨水检查井	36	矩形90° 四通雨污水检查井盖板配筋图⑤	57
矩形90° 四通混凝土雨水检查井	37	扇形检查井 (90°、120°、135°、150°)	
矩形直线砖砌污水检查井	38	扇形砖砌雨水检查井 (90°~150°)	58
矩形直线混凝土污水检查井	39	扇形砖砌雨水检查井主要尺寸及工程量表	59
矩形直线雨污水检查井盖板配筋图①	40	扇形混凝土雨水检查井 (90°)	60
矩形直线雨污水检查井盖板配筋图②	41	扇形混凝土雨水检查井 (120°)	61
矩形直线雨污水检查井盖板配筋图③	42	扇形混凝土雨水检查井 (135°)	62
矩形直线雨污水检查井盖板配筋图④	43	扇形混凝土雨水检查井 (150°)	63
矩形直线雨污水检查井盖板配筋图⑤	44	扇形砖砌污水检查井	64
矩形90° 三通砖砌污水检查井	45	扇形砖砌污水检查井主要尺寸及工程量表	65
矩形90° 三通混凝土污水检查井	46	扇形混凝土污水检查井 (90°)	66
矩形90° 三通雨污水检查井盖板配筋图①	47	扇形雨污水检查井 (90°) 盖板配筋图①	67
矩形90° 三通雨污水检查井盖板配筋图②	48	扇形雨污水检查井 (90°) 盖板配筋图②	68
矩形90° 三通雨污水检查井盖板配筋图③	49	扇形雨污水检查井 (90°) 盖板配筋图③	69
矩形90° 三通雨污水检查井盖板配筋图④	50	扇形雨污水检查井 (90°) 盖板配筋图④	70
矩形90° 四通砖砌污水检查井	51	扇形雨污水检查井 (90°) 盖板配筋图⑤	71
矩形90° 四通混凝土污水检查井	52	扇形雨污水检查井 (90°) 盖板配筋图⑥	72

目 录					图集号	02S515
审核	孙志山	校对	王世平	设计	潘相峰	页
						2

目 录

图 名	页	图 名	页
扇形混凝土污水检查井 (120°)	73	小方形检查井	
扇形雨污水检查井 (120°) 盖板配筋图①	74	小方形500×500砖砌户线检查井	94
扇形雨污水检查井 (120°) 盖板配筋图②	75	小方形500×500户线检查井盖板配筋图	95
扇形雨污水检查井 (120°) 盖板配筋图③	76	小方形600×600砖砌户线检查井	96
扇形雨污水检查井 (120°) 盖板配筋图④	77	小方形600×600混凝土户线检查井	97
扇形雨污水检查井 (120°) 盖板配筋图⑤	78	小方形600×600户线检查井盖板配筋图	98
扇形雨污水检查井 (120°) 盖板配筋图⑥	79	小方形700×700砖砌户线检查井	99
扇形混凝土污水检查井 (135°)	80	小方形700×700混凝土户线检查井	100
扇形雨污水检查井 (135°) 盖板配筋图①	81	小方形700×700户线检查井盖板配筋图	101
扇形雨污水检查井 (135°) 盖板配筋图②	82	跌水井	
扇形雨污水检查井 (135°) 盖板配筋图③	83	竖管式砖砌 (收口式) 跌水井D≤200mm (直 线内跌)	102
扇形雨污水检查井 (135°) 盖板配筋图④	84	竖管式砖砌 (盖板式) 跌水井D≤200mm (直 线内跌)	103
扇形雨污水检查井 (135°) 盖板配筋图⑤	85	竖管式混凝土跌水井D≤200mm (直线内跌)	104
扇形雨污水检查井 (135°) 盖板配筋图⑥	86	竖管式砖砌 (收口式) 跌水井D≤200mm (支 线内跌)	105
扇形混凝土污水检查井 (150°)	87	竖管式砖砌 (盖板式) 跌水井D≤200mm (支 线内跌)	106
扇形雨污水检查井 (150°) 盖板配筋图①	88	竖管式混凝土跌水井D≤200mm (支线内跌)	107
扇形雨污水检查井 (150°) 盖板配筋图②	89		
扇形雨污水检查井 (150°) 盖板配筋图③	90		
扇形雨污水检查井 (150°) 盖板配筋图④	91		
扇形雨污水检查井 (150°) 盖板配筋图⑤	92		
扇形雨污水检查井 (150°) 盖板配筋图⑥	93		

目 录						图集号	02S515
审核	王学军	校对	王学军	设计	温相峰	页	3

目 录

图 名	页	图 名	页
竖槽式砖砌(收口式)跌水井D=200—400mm (直线外跌)	108	阶梯式混凝土跌水井D=700—1650mm	120
竖槽式砖砌(收口式)跌水井(直线外跌) 盖板配筋图	109	阶梯式跌水井盖板配筋图①	121
竖槽式砖砌(盖板式)跌水井D=200—400mm (直线外跌)	110	阶梯式跌水井盖板配筋图②	122
竖槽式砖砌(盖板式)跌水井(直线外跌) 盖板配筋图	111	阶梯式跌水井盖板配筋图③	123
竖槽式砖砌跌水井D=400—600mm(直线外 跌)	112	阶梯式跌水井盖板配筋图④	124
竖槽式混凝土跌水井D=200—600mm(直线 外跌)	113	闸槽井	
竖槽式跌水井(直线外跌)盖板配筋图	114	污水砖砌闸槽井D=200—1000mm	125
竖槽式砖砌跌水井D=200—400mm(支线外 跌)	115	污水混凝土闸槽井D=200—1000mm	126
竖槽式砖砌跌水井(支线外跌)盖板配筋图	116	污水闸槽井盖板配筋图①	127
竖槽式混凝土跌水井D=200—400mm(支线 外跌)	117	污水闸槽井盖板配筋图②	128
竖槽式混凝土跌水井(支线外跌)盖板配筋 图	118	污水闸槽井盖板配筋图③	129
阶梯式砖砌跌水井D=700—1500mm	119	污水闸槽井盖板配筋图④	130
		污水闸槽井盖板配筋图⑤	131
		沉泥井	
		φ1000mm圆形砖砌沉泥井	132
		φ1000mm圆形混凝土沉泥井	133
		φ1250mm圆形砖砌沉泥井	134
		φ1250mm圆形混凝土沉泥井	135
		耐腐蚀检查井	
		砖砌塑料板衬里耐腐蚀检查井	136
		混凝土塑料板衬里耐腐蚀检查井	137

目 录						图集号	02S515
审核	张	校对	张	设计	温	页	4

目 录

图 名	页
砖砌玻璃钢衬里耐腐蚀检查井	138
混凝土玻璃钢衬里耐腐蚀检查井	139
砖砌耐腐蚀涂料衬里耐腐蚀检查井	140
混凝土耐腐蚀涂料衬里耐腐蚀检查井	141
耐腐蚀检查井盖板配筋图	142
预制井筒	
ϕ 700mm预制混凝土井筒(双排踏步)	143
ϕ 800mm预制混凝土井筒(双排踏步)	144
ϕ 800mm预制混凝土井筒(单排踏步)	145
检查井脚窝图	
砖砌雨水检查井踏步脚窝位置图	146
混凝土雨水检查井井室踏步脚窝位置图	147
砖砌污水检查井踏步脚窝位置图	148
混凝土污水检查井井室踏步脚窝位置图	149

目 录					图集号	02S515
审核	孙金江	校对	王世	设计	温明学	页
						5

总 说 明

一. 编制依据:

1. 本图集是按照建设部“关于印发《一九九七年国家建筑标准设计编制工作计划》的通知”(建设[1997]年170号文)及现行有关国家标准、规范编制的。
2. 本图集是在1977年编制的“圆形排水检查井S231”、“矩形排水检查井S232”、“扇形排水检查井S233”、“跌水井S234”及“耐腐蚀检查井及耐腐蚀管道接口S236”的基础上由北京市市政工程设计研究总院修编的。

二. 设计条件:

1. 设计荷载: 超汽20级车
2. 土壤条件: 容重 1800Kg/m^3 , 内摩擦角 $\phi = 30^\circ$
3. 地下水位: 按有、无地下水两种情况设计, 当有地下水时, 其水位按地面以下1米计算。
4. 基础应座落在土质良好的原状土层上, 地基承载能力不得小于 100KN/m^2 , 若还有不良土层应进行处理。

三. 适用范围:

1. 适用于雨水管道管径 $D \leq 2000\text{mm}$, 管顶覆土 $\leq 4\text{m}$; 污水管道管径 $D \leq 1500\text{mm}$, 管顶覆土 $\leq 6\text{m}$ 之直线、转弯、 90° 三通、 90° 四通等情况。
2. 市政、建筑小区、工业企业与民用建筑雨污水管道工程。
3. 本图集如用于湿陷性黄土地区、永久性冻土地区、其它特殊性地区及地震设计烈度为9度及9度以上的工程时, 应根据有关规范和规程的规定另作处理。
4. 除跌落井外, 接入支管均与下游管道采用管内顶平接。

5. 当有化学管材接入检查井时, 其作法见相应标准。
6. 盖板覆土如不符合本图集要求, 应另行设计。
7. 井盖、踏步详见97S501。根据使用要求, 可使用双层井盖及单排踏步。见 P143~146、148。

四. 图集内容及使用条件:

1. 圆形井:
有 $\phi 700\text{mm}$ 、 $\phi 1000\text{mm}$ 、 $\phi 1250\text{mm}$ 、 $\phi 1500\text{mm}$ 4种井径的井, 适用于管径 $D = 200 \sim 800\text{mm}$ 的雨污水管道上。
2. 矩形井:
分直线井、 90° 三通井、 90° 四通井, 适用于管径 $D = 800 \sim 2000\text{mm}$ 的雨水管道上; $D = 800 \sim 1500\text{mm}$ 的污水管道上。
3. 扇形井:
以上游管中心与下游管中心相交处的内角分为 90° 、 120° 、 135° 、 150° 4种转弯井。适用于管径 $D = 800 \sim 2000\text{mm}$ 的雨水管道转弯处, $D = 800 \sim 1500\text{mm}$ 的污水管道转弯处。当转弯角度处于指定角度之间时, 做法参考临近指定角度转弯井之做法, 盖板参考选用小于此角的指定盖板。
4. 小方井:
适用于管径 $D = 200 \sim 400\text{mm}$ 的雨污水管户管上。井深 $\leq 1.5\text{m}$, 不下人。

总 说 明				图集号	02S515		
审核	王德山	校对	姜志东	设计	谢雨峰	页	6

总 说 明

5. 跌落井:

有竖管式、竖槽式和阶梯式三种形式。当雨水管上下游跌差 $\geq 1\text{m}$ 时,污水管上下游跌差 $\geq 50\text{cm}$ 时必须使用跌水井。

6. 闸槽井:

为检修时断水方便而设置在排水管道上的井。适用于管径 $D=300\sim 1000\text{mm}$ 的管道。

7. 沉泥井:

井底比下游干管深 30cm ,以便于管道掏挖淤泥使用。

8. 耐腐蚀井:

用于腐蚀介质的排水管道的检查井。

五. 采用材料:

1. 砖砌体:采用MU10砖, M7.5水泥砂浆。

2. 钢筋混凝土:井室-C20、盖板-C25、井圈-C30;
钢筋: ϕ 为I级热轧钢筋, ϕ 为II级热轧钢筋。

3. 井基:采用C10混凝土。

4. 抹面:采用1:2(体积比)防水水泥砂浆抹面厚 20mm 。砖砌检查井井壁内外均用防水水泥砂浆抹面,抹至检查井顶部。

5. 流槽:采用与井墙一次砌筑的砖砌流槽,如改用C10号混凝土时,浇筑前应先将检查井之井基、井墙洗刷干净,以保证共同受力。

6. 预制盖板,应在适当位置加吊环。

7. 井筒:有砖砌和钢筋混凝土两种,本图集中砖砌检查井表示的砖砌井筒也可采用混凝土井筒。预制混凝土井筒,也可采用现浇(150壁厚,里层配 $\Phi 6@150$ 钢筋网)。

六. 施工注意事项:

1. 砖砌体必须砂浆饱满,灰浆均匀。

2. 预制和现浇混凝土构件必须保证表面平整、光滑、无蜂窝麻面。

3. 壁面处理前必须清除表面污物、浮灰等。

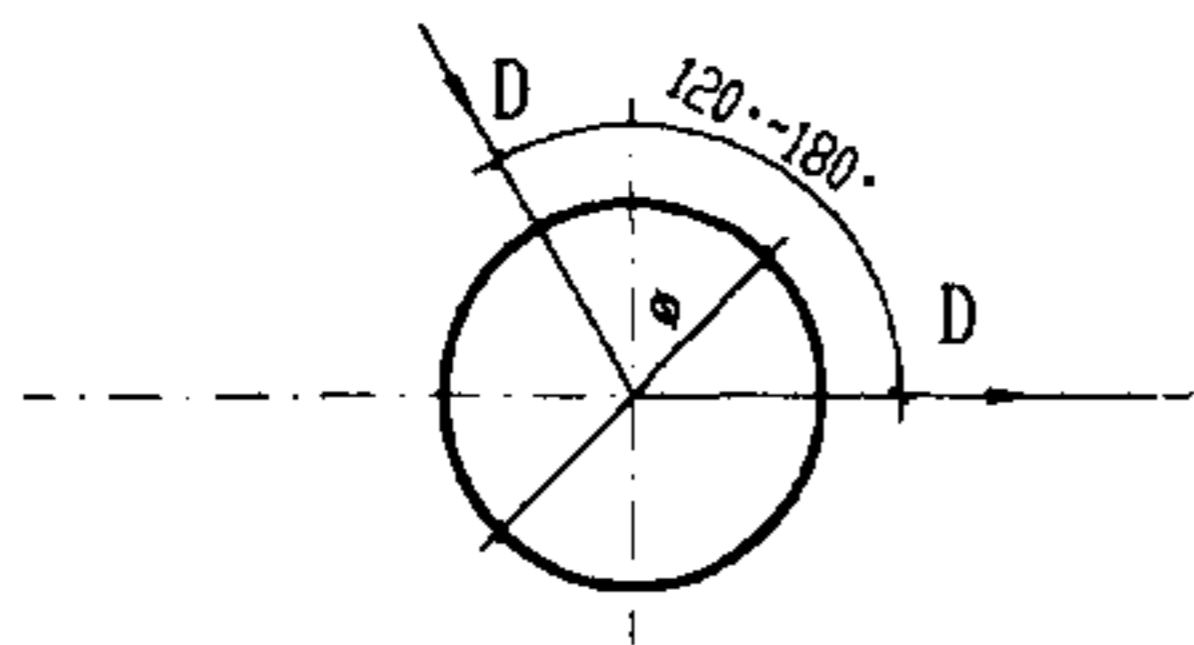
4. 盖板、井盖安装时加1:2防水水泥砂浆座浆及抹三角灰,井盖顶面要求与路面平。

5. 混凝土盖板均为底层配筋,盖板在堆放及运输时不得倒置。

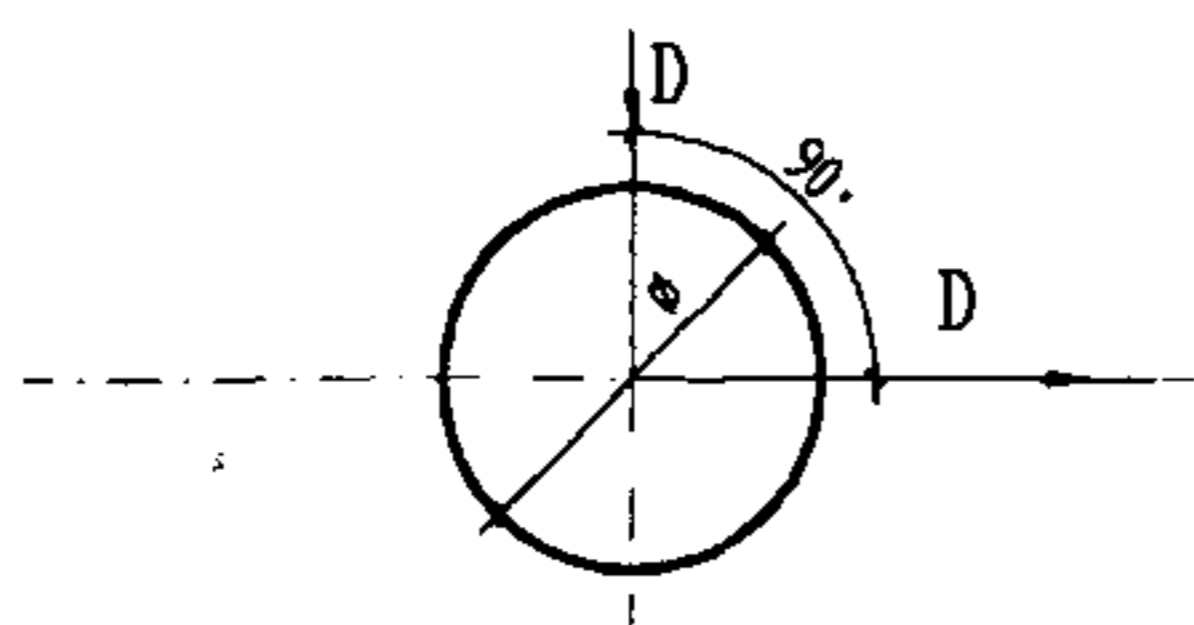
6. 回填土时,先将盖板座浆盖好,在井墙和井筒周围同时回填,回填土密实度根据路面要求而定,但不应低于95%。

7. 若支、干管基础落于井室肥槽中时,肥槽须进行处理。其做法:用级配砂石、混凝土或砖填实。

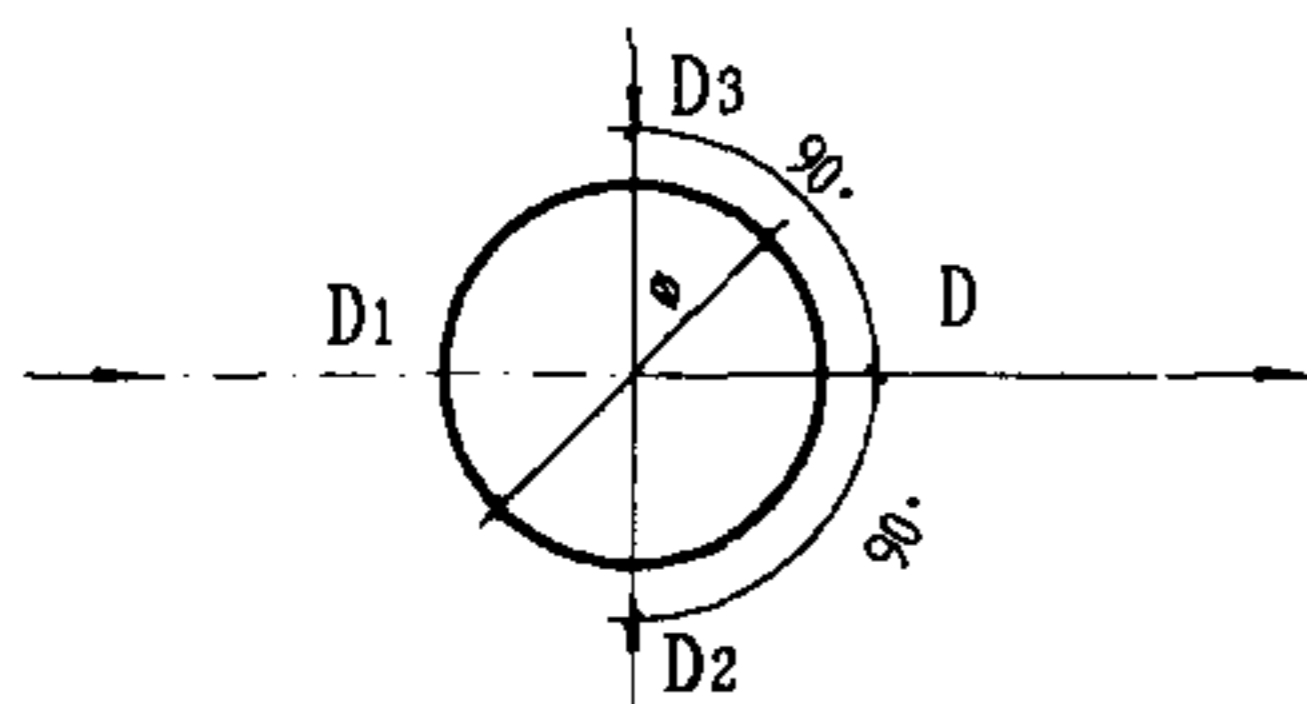
总 说 明					图集号	02S515	
审核	张	校对	王	设计	温	页	7



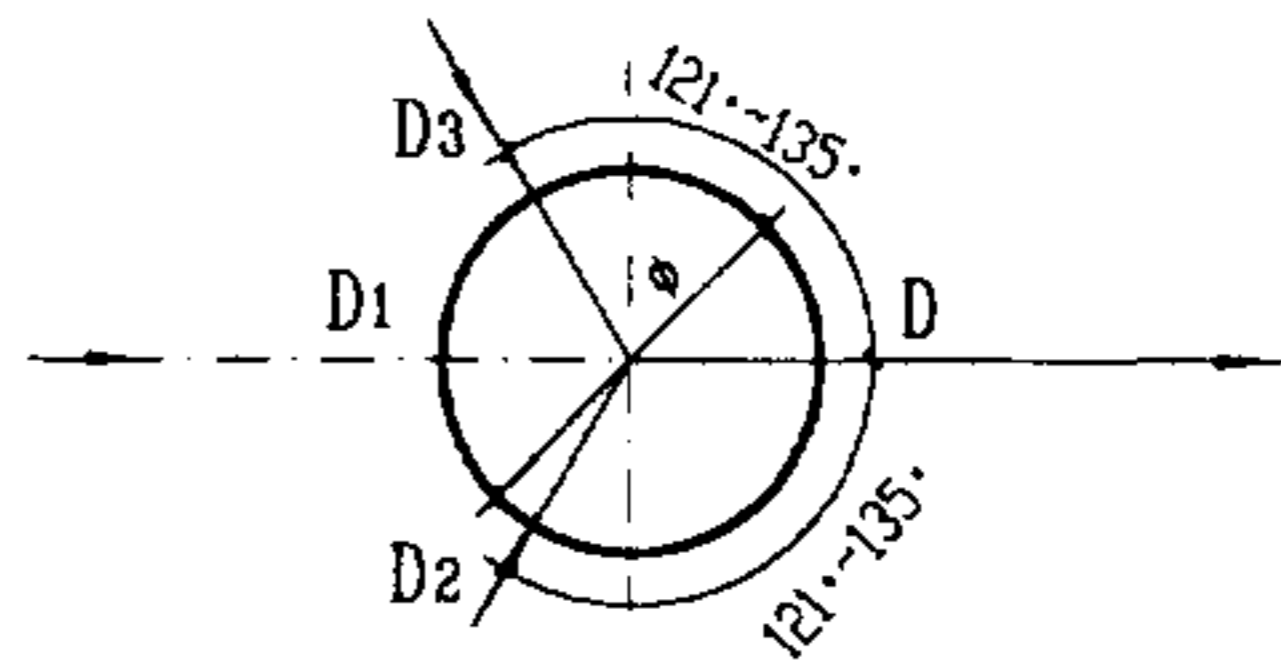
井径 ϕ	700	1000	1250	1500
管径 D	≤ 400	≤ 600	≤ 800	≤ 1000



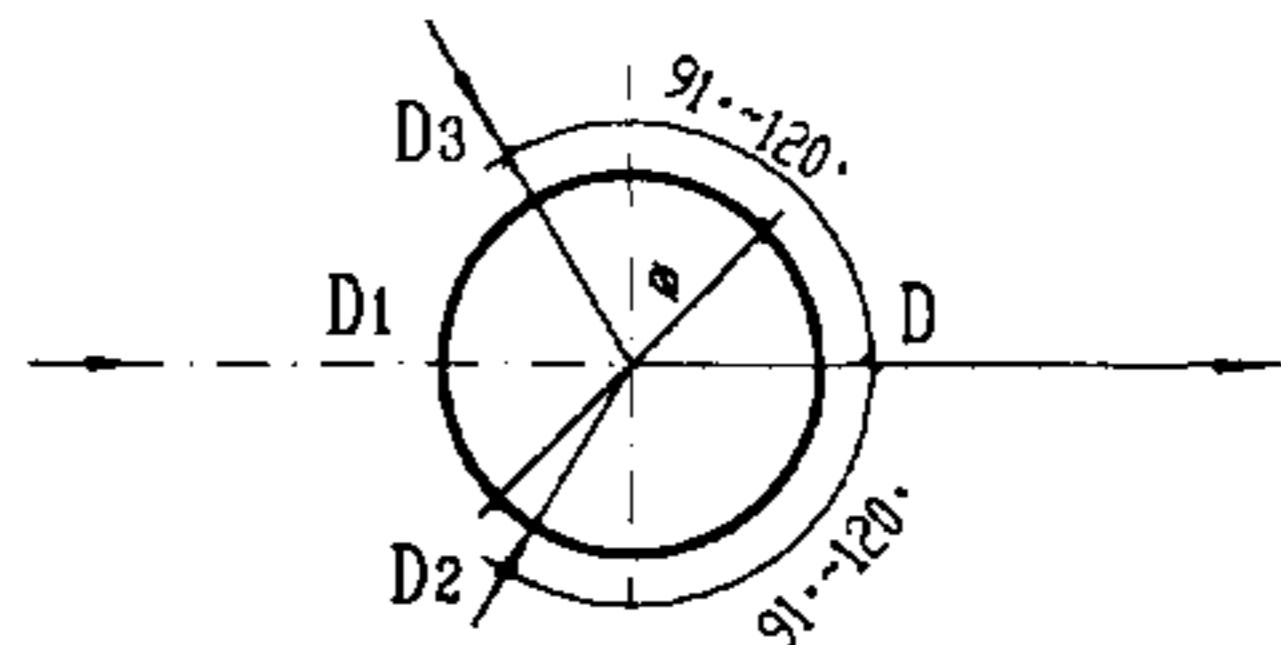
井径 ϕ	700	1000	1250	1500
管径 D	≤ 300	≤ 500	≤ 600	≤ 800



井径 ϕ	700			1000			1250			1500		
管径 D	D1	D2, D3	D	D1	D2, D3	D	D1	D2, D3	D	D1	D2, D3	D
	≤ 400	≤ 300	≤ 400	≤ 600	≤ 500	≤ 600	≤ 800	≤ 600	≤ 800	≤ 900	≤ 800	≤ 900



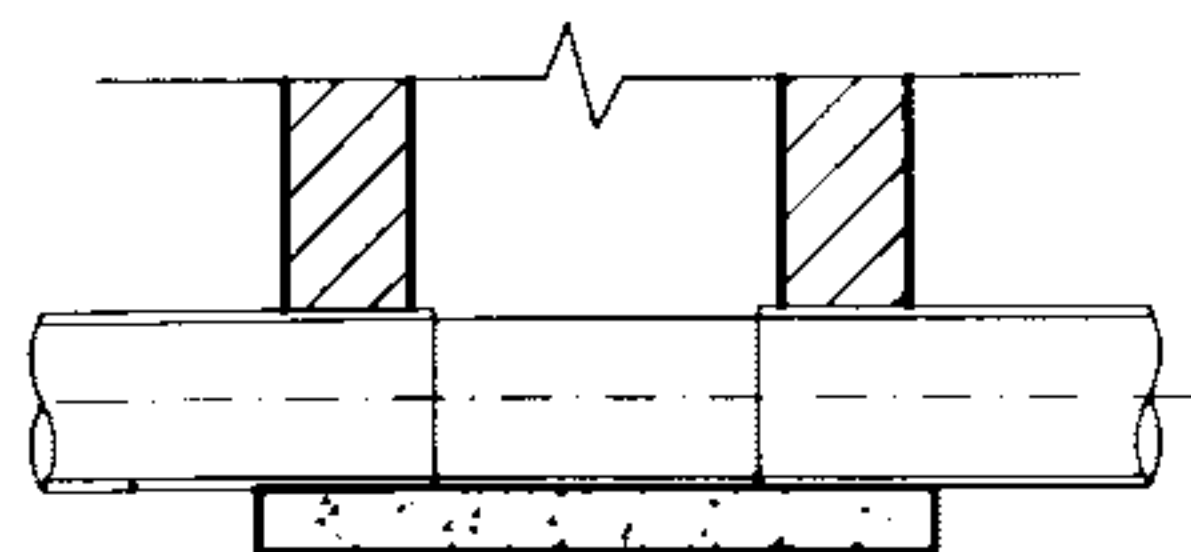
井径 ϕ	700			1000			1250			1500		
管径 D	D1	D2, D3	D	D1	D2, D3	D	D1	D2, D3	D	D1	D2, D3	D
	≤ 200	≤ 200	≤ 400	≤ 400	≤ 200	≤ 600	≤ 600	≤ 200	≤ 800	≤ 700	≤ 200	≤ 1000
				≤ 300	≤ 300	≤ 600	≤ 500	≤ 300	≤ 800	≤ 600	≤ 300	≤ 1000
							≤ 400	≤ 400	≤ 800	≤ 500	≤ 400	≤ 1000



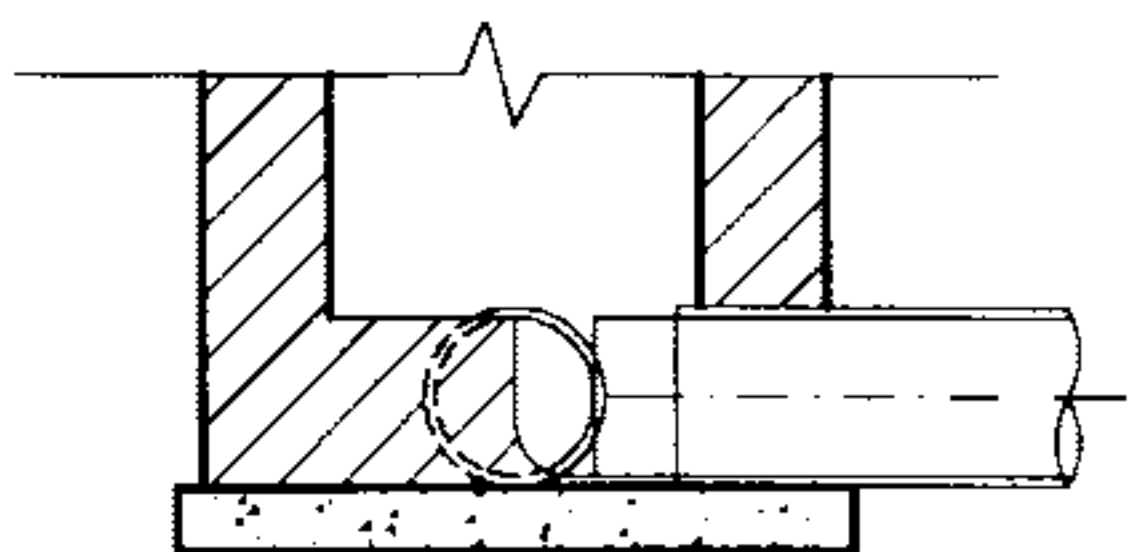
井径 ϕ	700			1000			1250			1500		
管径 D	D1	D2, D3	D	D1	D2, D3	D	D1	D2, D3	D	D1	D2, D3	D
	≤ 400	≤ 200	≤ 400	≤ 600	≤ 200	≤ 600	≤ 800	≤ 200	≤ 800	≤ 1000	≤ 300	≤ 1000
	≤ 300	≤ 300	≤ 400	≤ 500	≤ 300	≤ 600	≤ 700	≤ 300	≤ 800	≤ 900	≤ 400	≤ 1000
				≤ 400	≤ 400	≤ 600	≤ 600	≤ 400	≤ 800	≤ 800	≤ 500	≤ 1000
							≤ 500	≤ 500	≤ 800	≤ 700	≤ 600	≤ 1000

- 说明:
1. 单位: 毫米。
 2. 转弯井流槽半径 $R \approx D$
 3. 管子通入检查井以管外壁与井内壁接触为准。

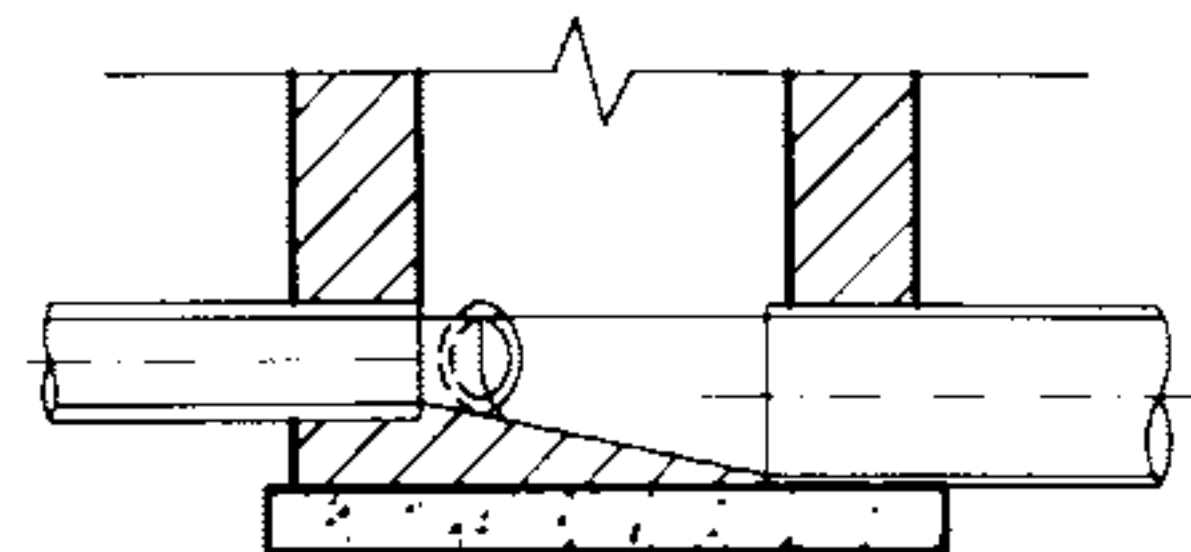
圆形排水检查井尺寸表								图集号	02S515
审核	王	校对	温	设计	王	页	8		



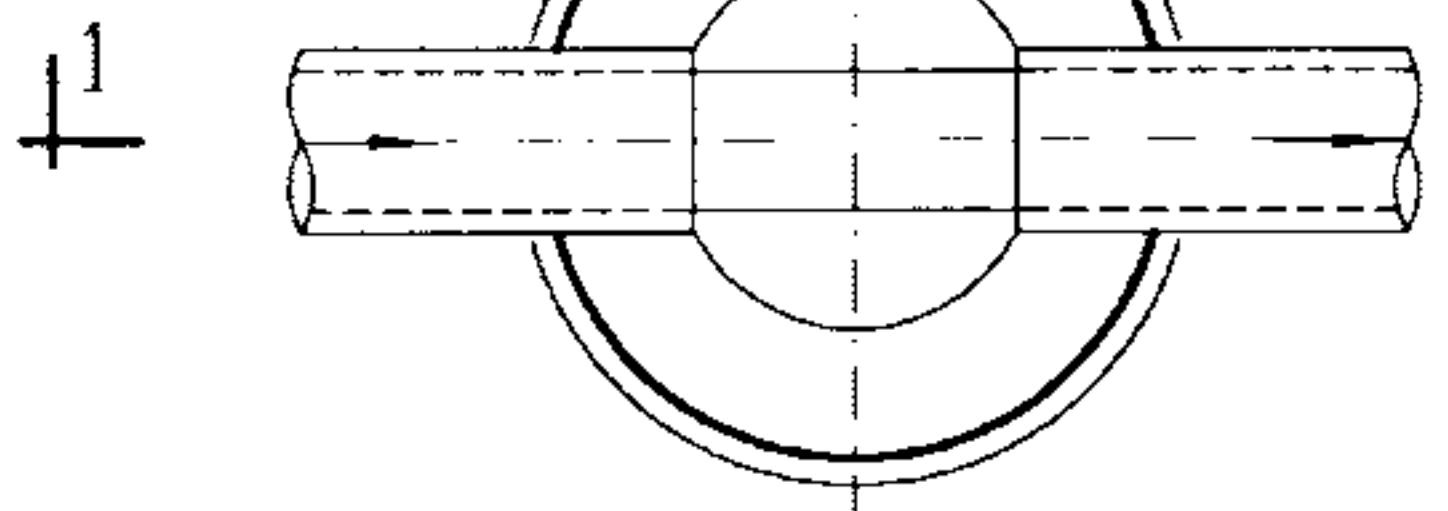
1—1



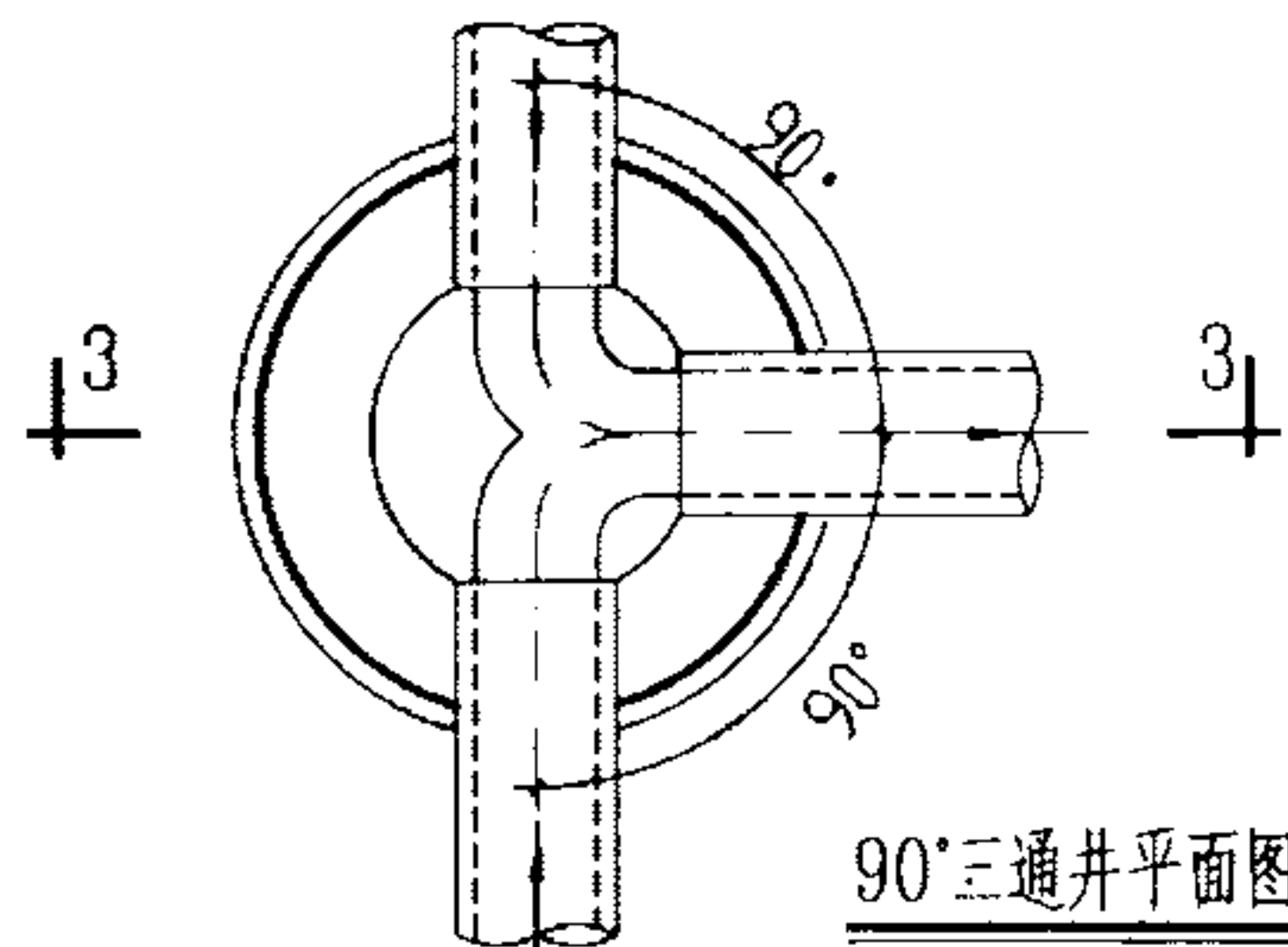
3—3



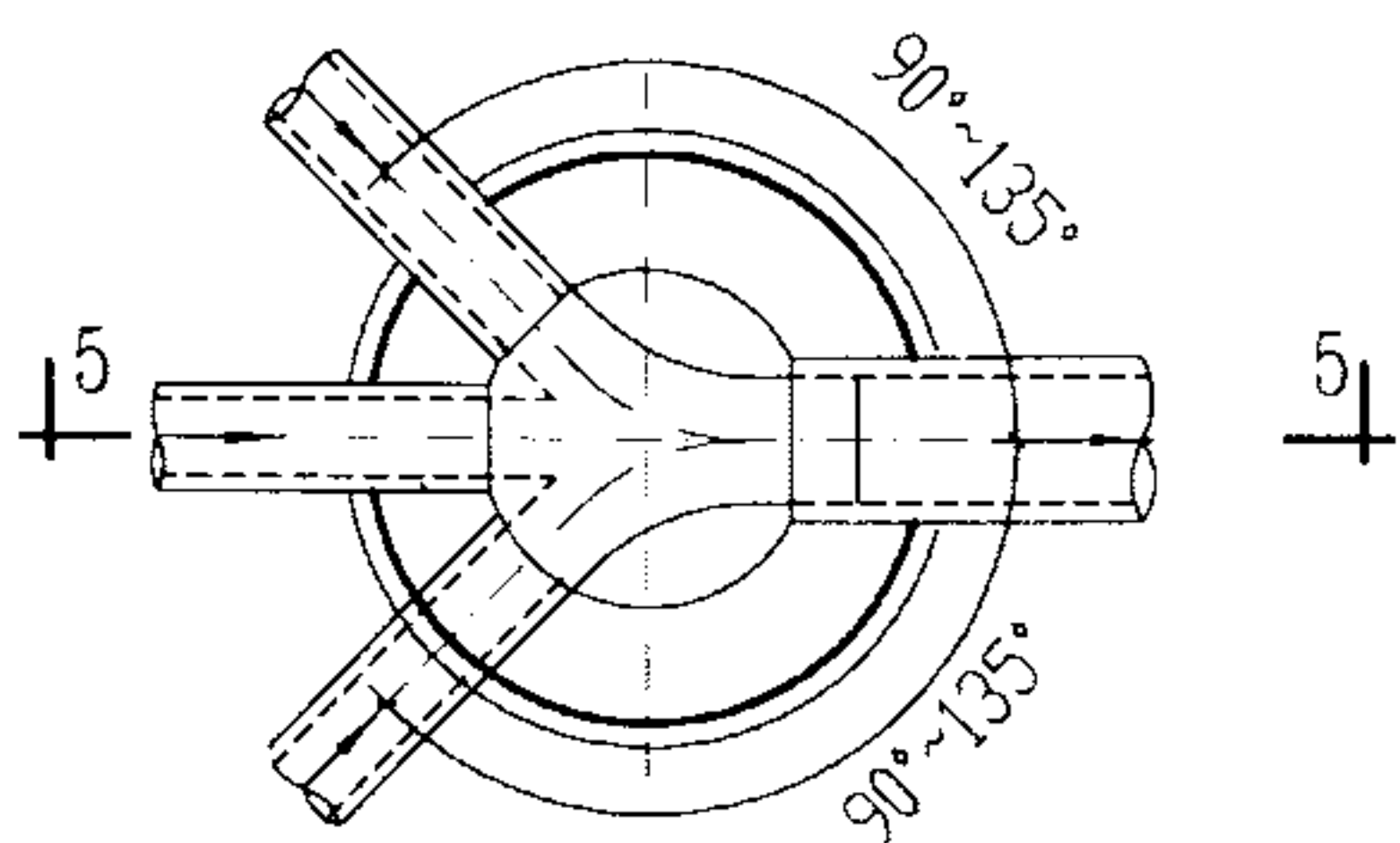
5—5



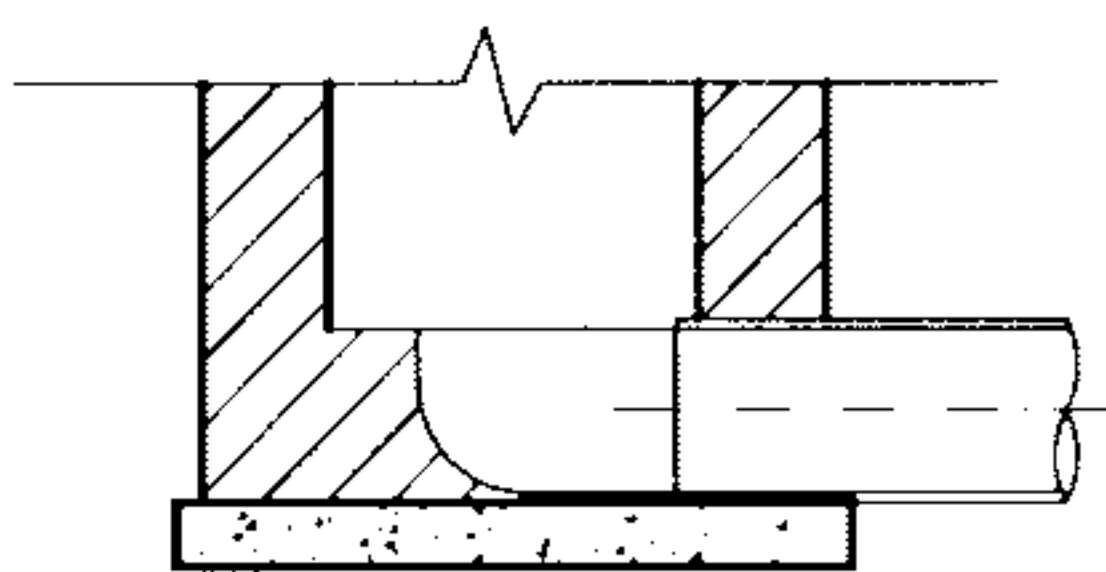
直线井平面图



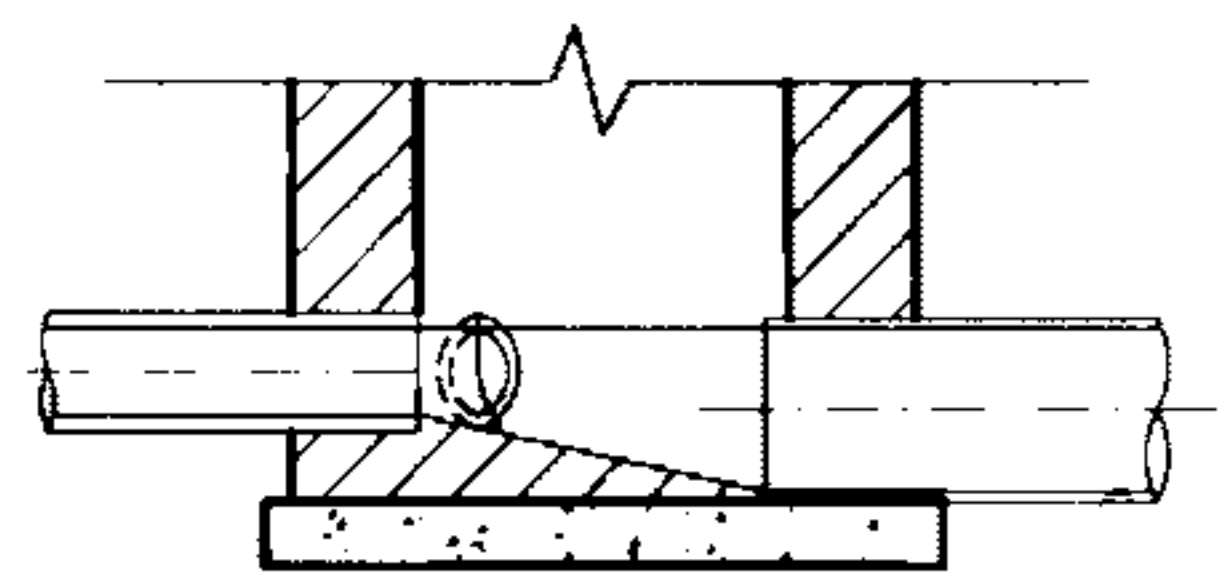
90°三通井平面图



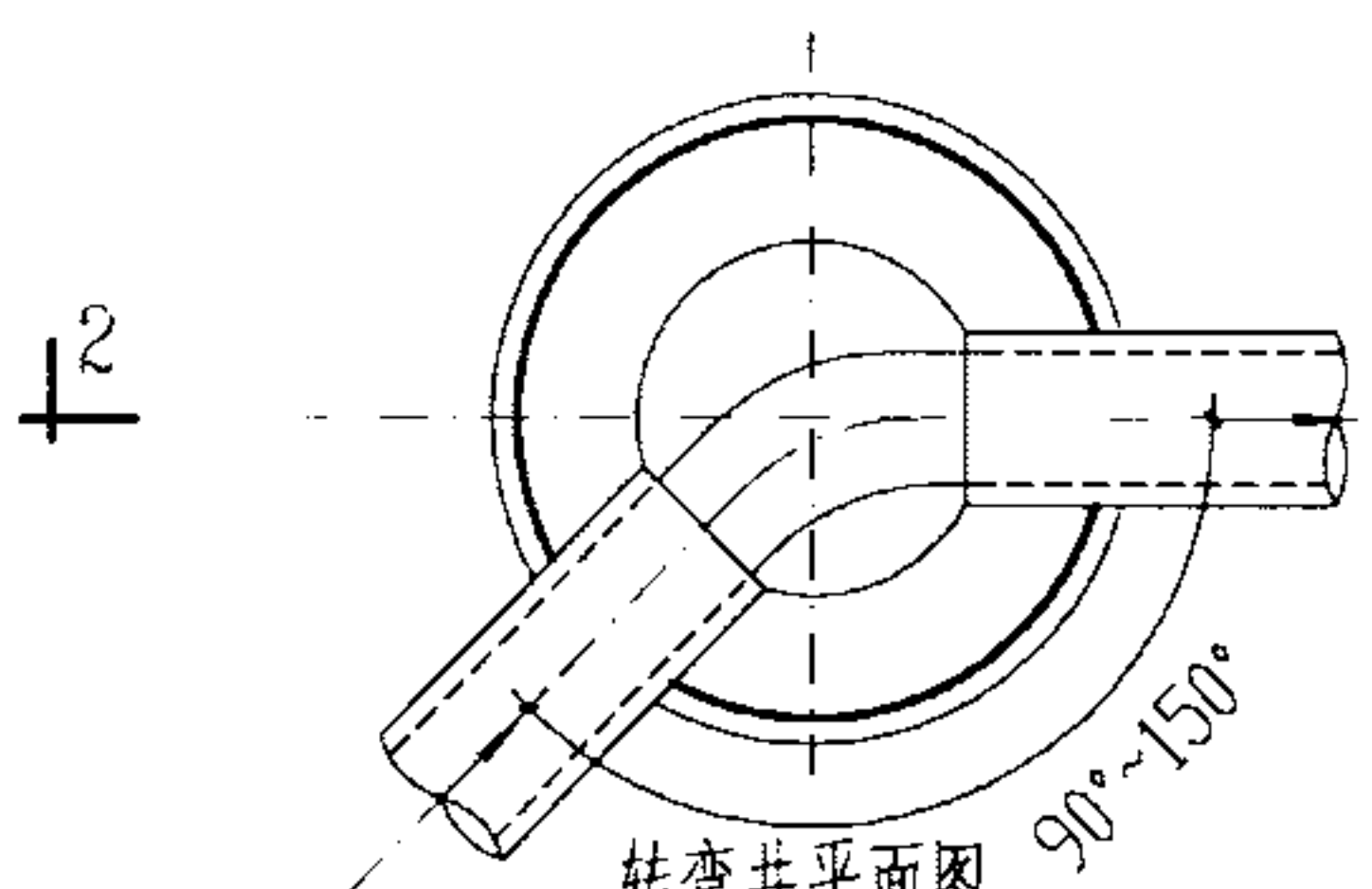
90°~135°四通井平面图



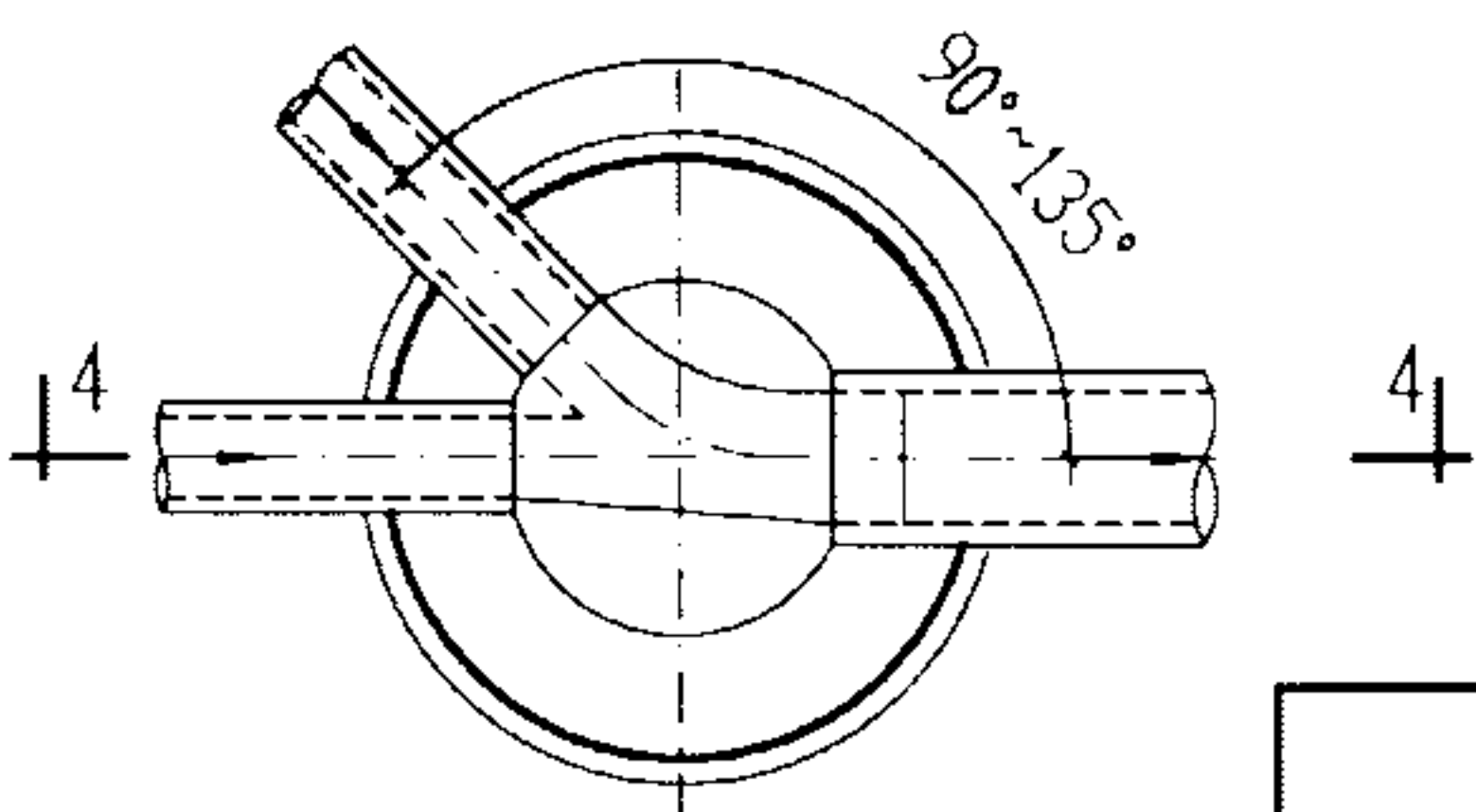
2—2



4—4



转弯井平面图

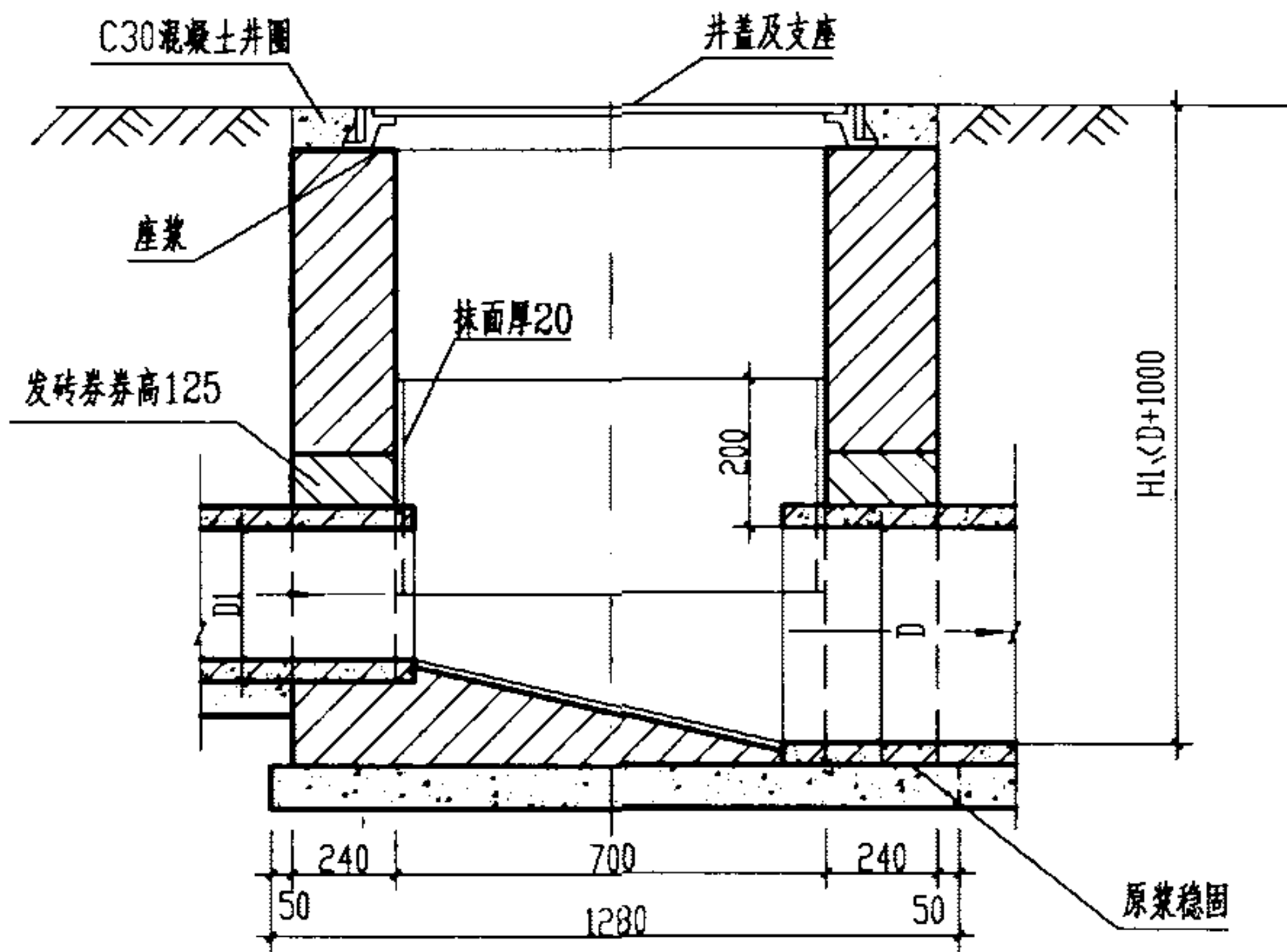


90°~135°三通井平面图

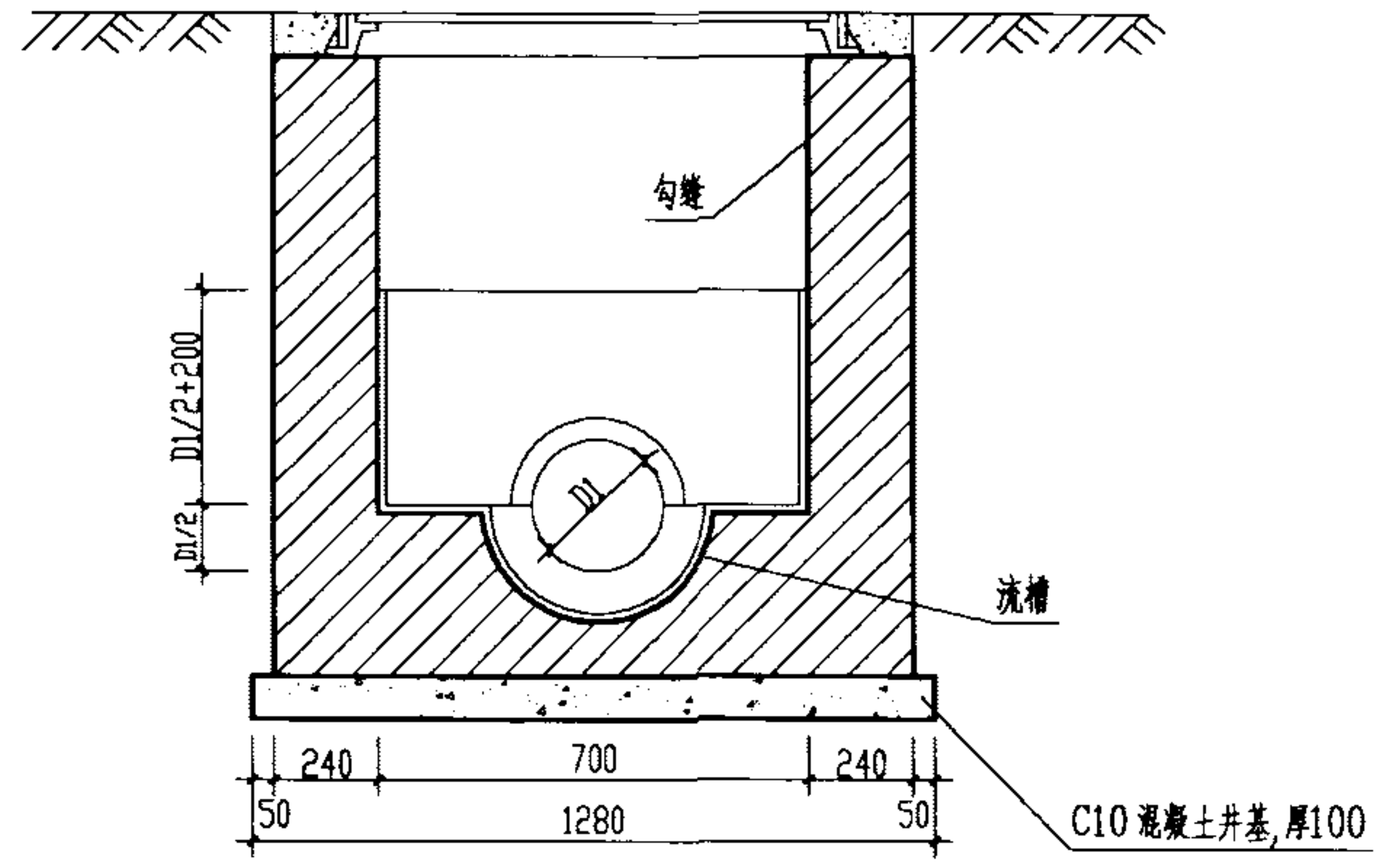
说明:

1. 管道连接一般采用管顶平接。
2. 流槽高度:
雨水检查井: 相同直径的管道连接时, 流槽顶与管中心平。
不同直径的管道连接时, 流槽顶一般与小管中心平。
污水检查井: 流槽顶一般与管内顶平。
3. 流槽材料: 采用与井墙一次砌筑的砖砌流槽, 如改用C10混凝土时, 浇筑前应先检查井井基、井墙洗刷干净, 以保证共同受力。

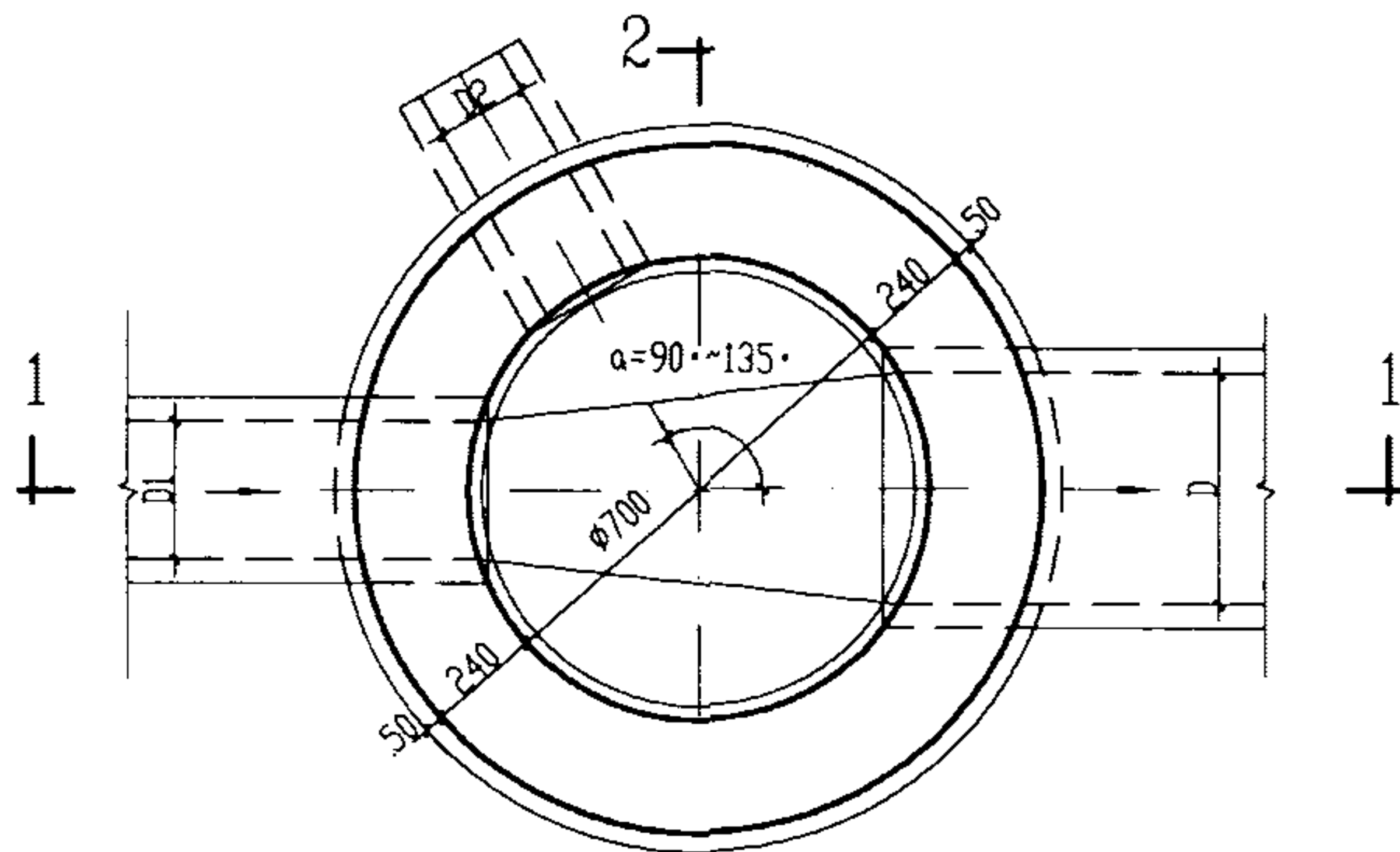
圆形排水检查井流槽形式图			图集号	02S515	
审核	孙钧	校对	温丽辉	设计	夏定东
				页	9



1-1 剖面



2-2 剖面



平面图

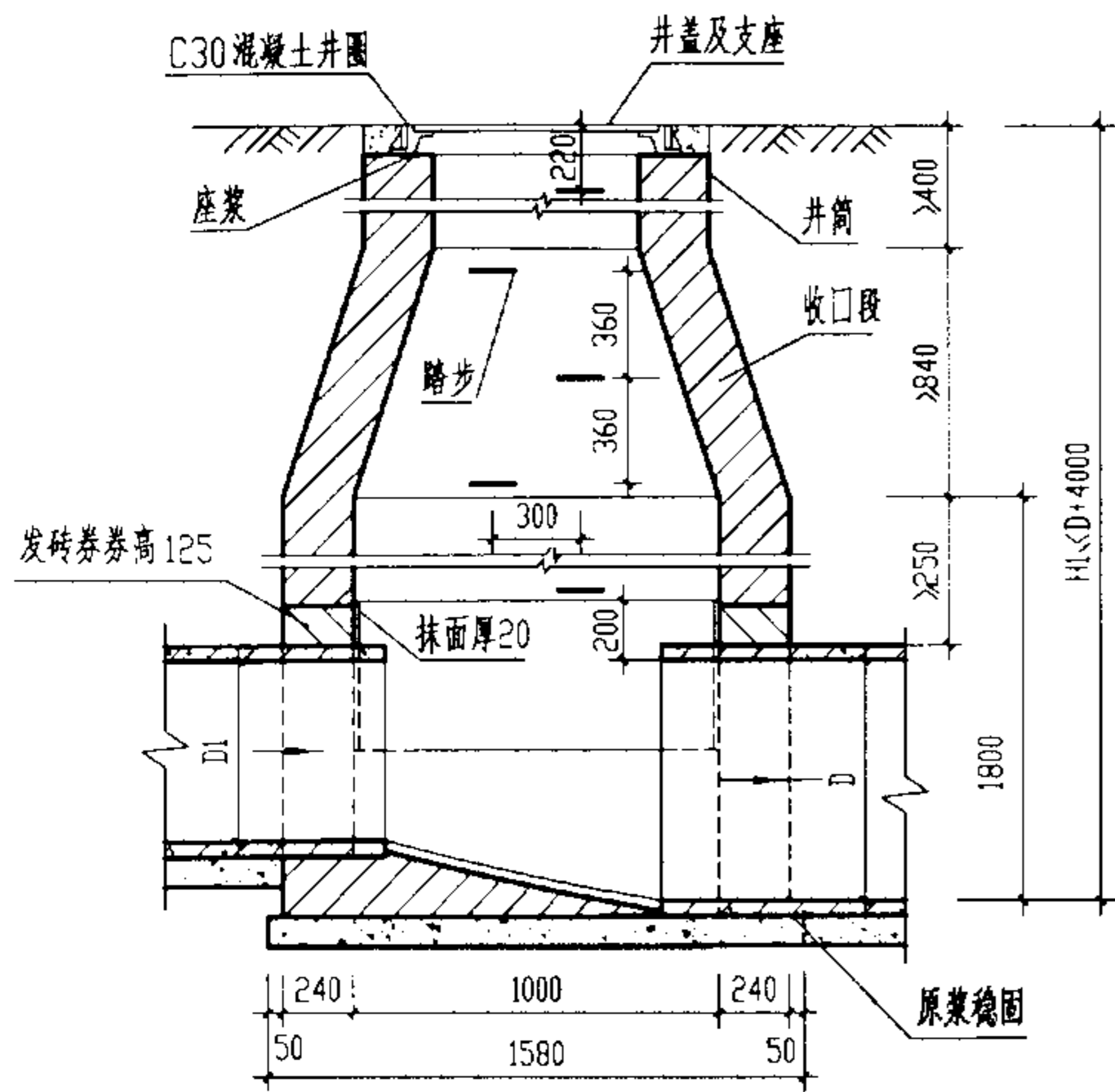
工程数量表

管径 D	砖砌体 (m ³)		C10混凝土 (m ³)	砂浆抹面 (m ²)
	流槽	井筒/m		
200	0.04	0.71	0.13	1.40
300	0.05	0.71	0.13	1.47
400	0.06	0.71	0.13	1.58

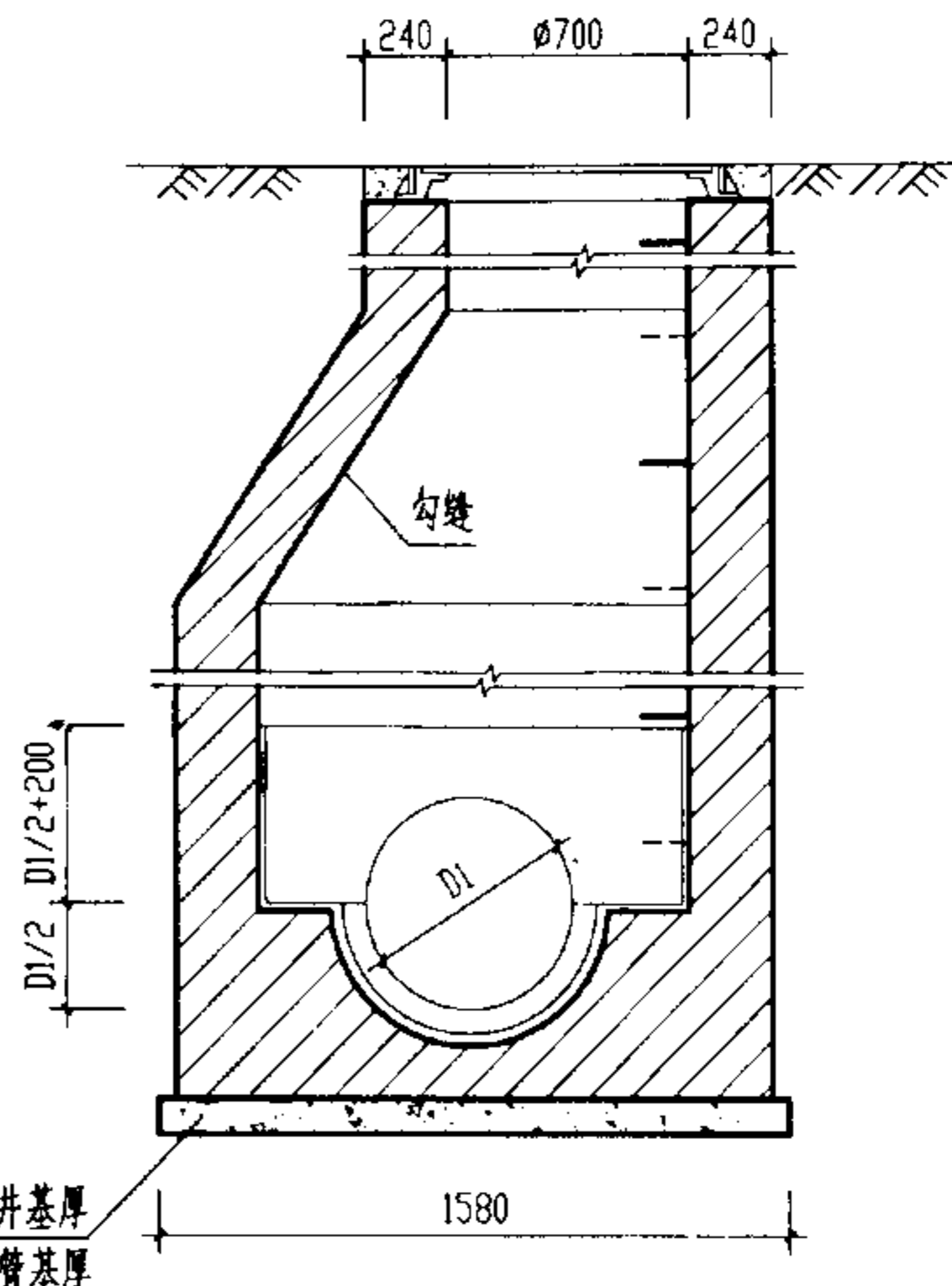
说明:

1. 单位: 毫米。
2. 井墙用 M7.5 水泥砂浆砌 MU10 砖。
3. 抹面、勾缝、座浆均用 1:2 防水水泥砂浆。
4. 遇地下水时, 井外墙用 1:2 防水水泥砂浆抹面至地下水位以上 500, 厚 20。
5. 接入支管超挖部分用级配砂石、混凝土或砌砖填实。

φ700mm 圆形砖砌雨水检查井 D ≤ 400 mm		图集号	02S515
审核	郭 勃	校对	温 阳 学 设计 王 伦 东
		页	10



1-1剖面



2-2剖面

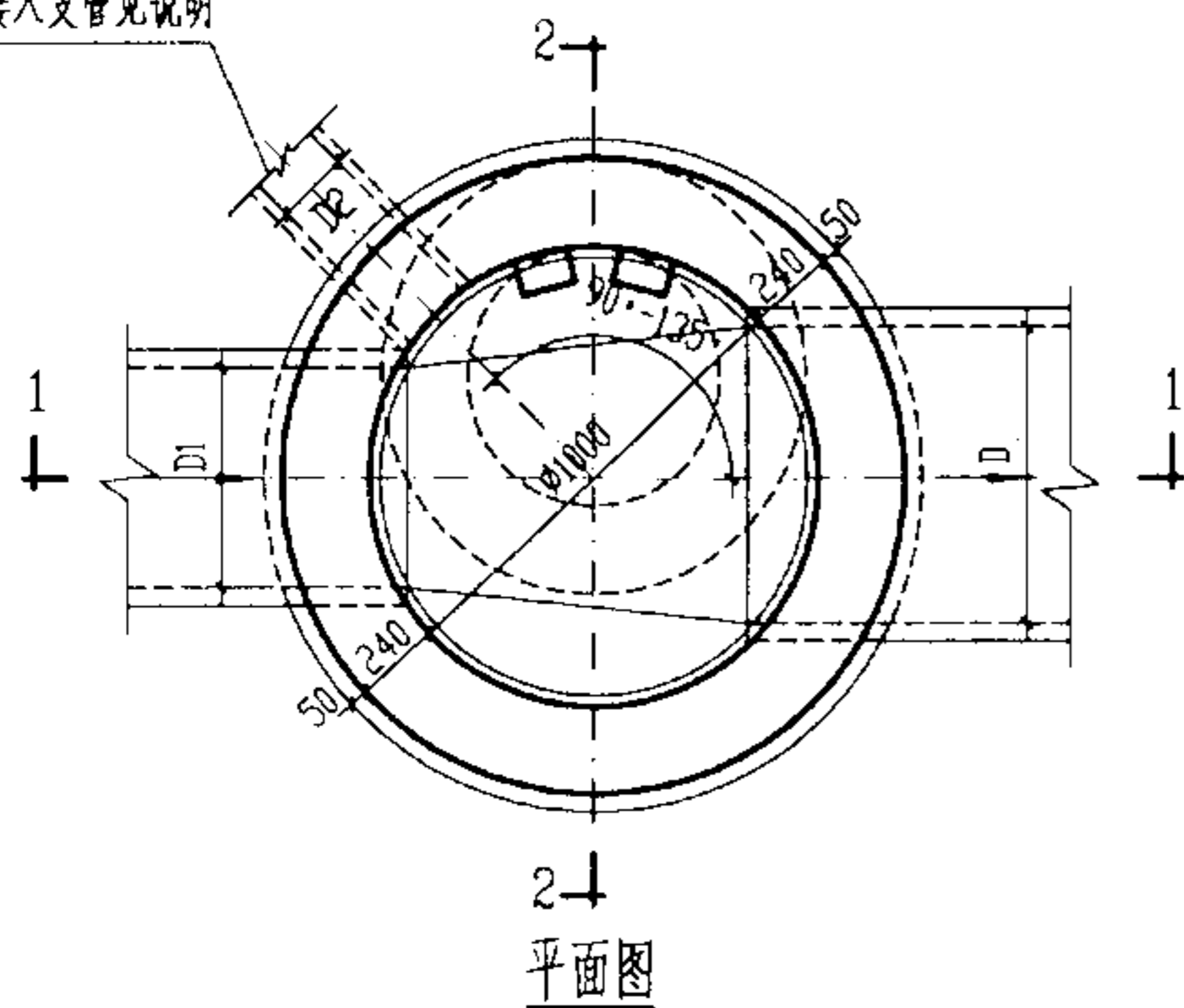
工程数量表

管径 D	砖砌体 (m ³)			C10混凝土 (m ³)	砂浆抹面 (m ²)
	收口段	井室	井筒/m		
200	0.39	1.76	0.71	0.20	2.48
300	0.39	1.76	0.71	0.20	2.60
400	0.39	1.76	0.71	0.20	2.70
500	0.39	1.76	0.71	0.22	2.79
600	0.39	1.76	0.71	0.24	2.86

说明:

1. 单位: 毫米。
2. 井墙用 M7.5 水泥砂浆砌 MU10 砖。
3. 抹面、勾缝、座浆、抹三角灰均用 1:2 防水水泥砂浆。
4. 遇地下水时, 井外墙用 1:2 防水水泥砂浆抹面至地下水位以上 500, 厚 20。
5. 井室高度自井底至收口底净高一般为 1800, 埋深不足时酌情减少。
6. 接入支管超挖部份用级配砂石, 混凝土或砖填实。
7. 顶平接入支管见圆形排水检查井尺寸表。

顶平接入支管见说明



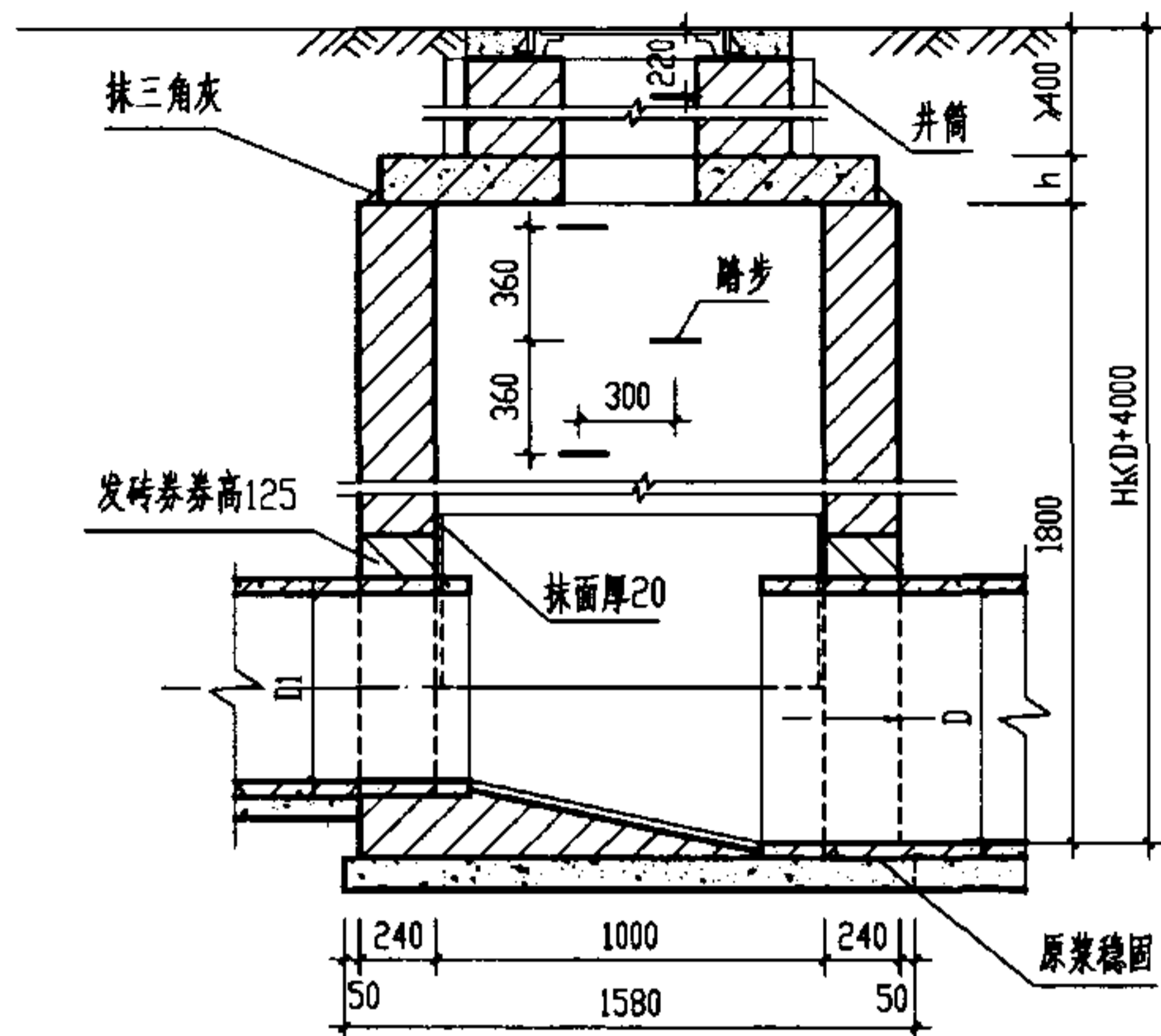
2-1
平面图

Ø1000mm 圆形砖砌雨水检查井(收口式)
D=200~600mm

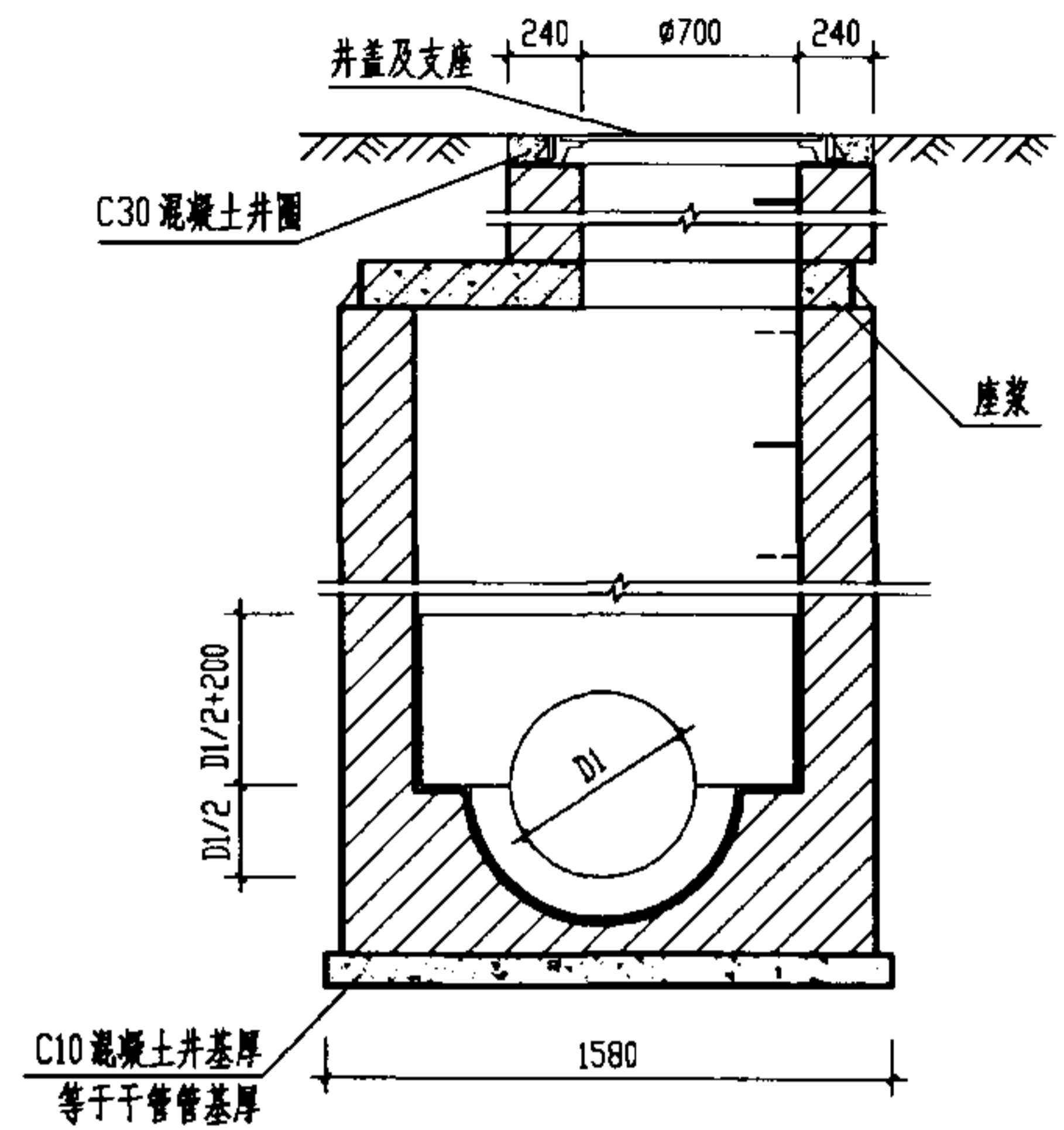
图集号 02S515

审核 郭钧 校对 温和平 设计 王彦军

页 11



1-1 剖面



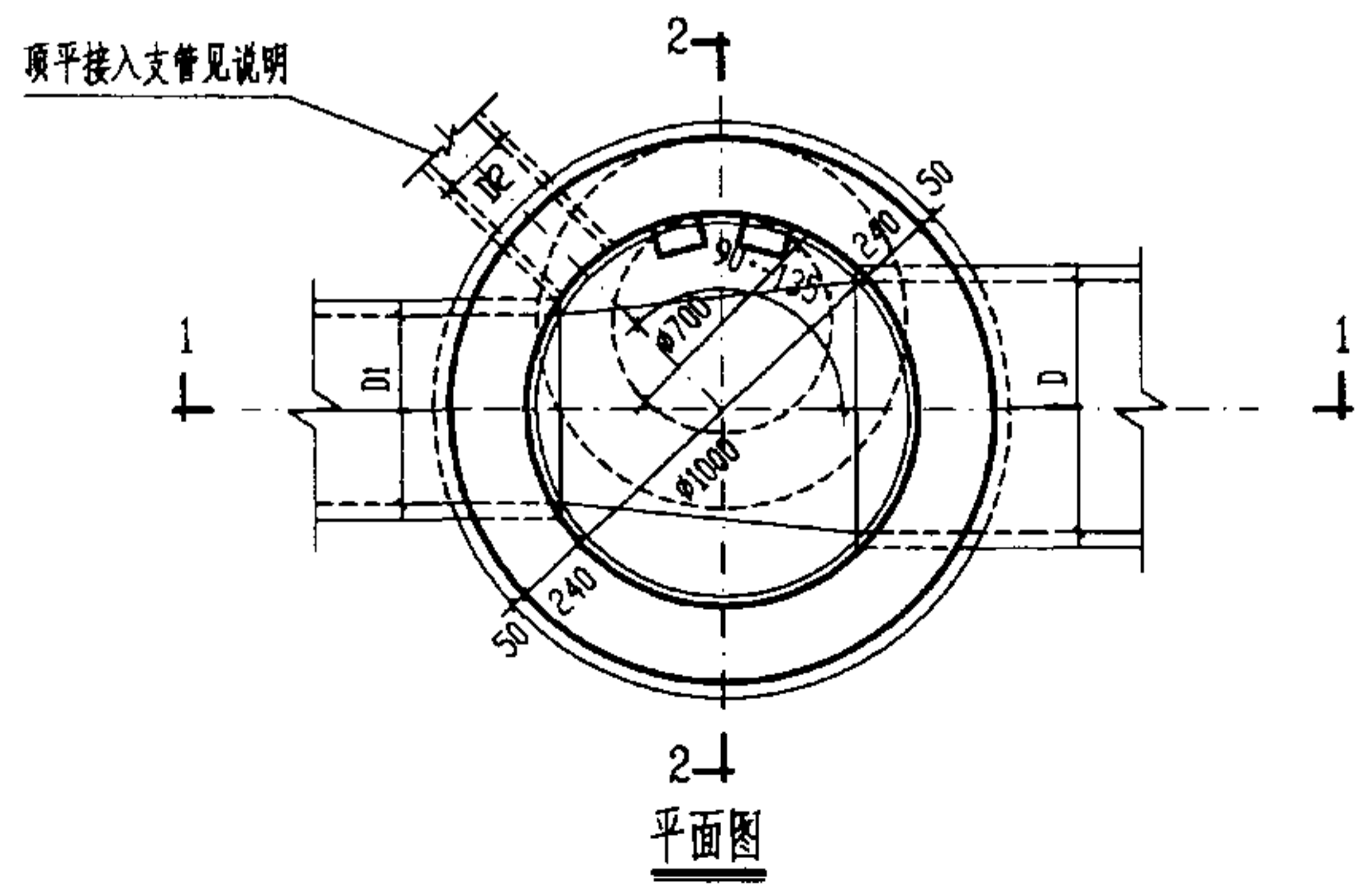
2-2 剖面

工程数量表

管径 D	砖砌体 (m ³)		混凝土 (m ³)		砂浆抹面 (m ²)
	井室	井筒/m	C10	C25	
200	1.76	0.71	0.20	见	2.48
300	1.76	0.71	0.20	盖	2.60
400	1.76	0.71	0.20	板	2.70
500	1.76	0.71	0.22	圈	2.79
600	1.76	0.71	0.24		2.86

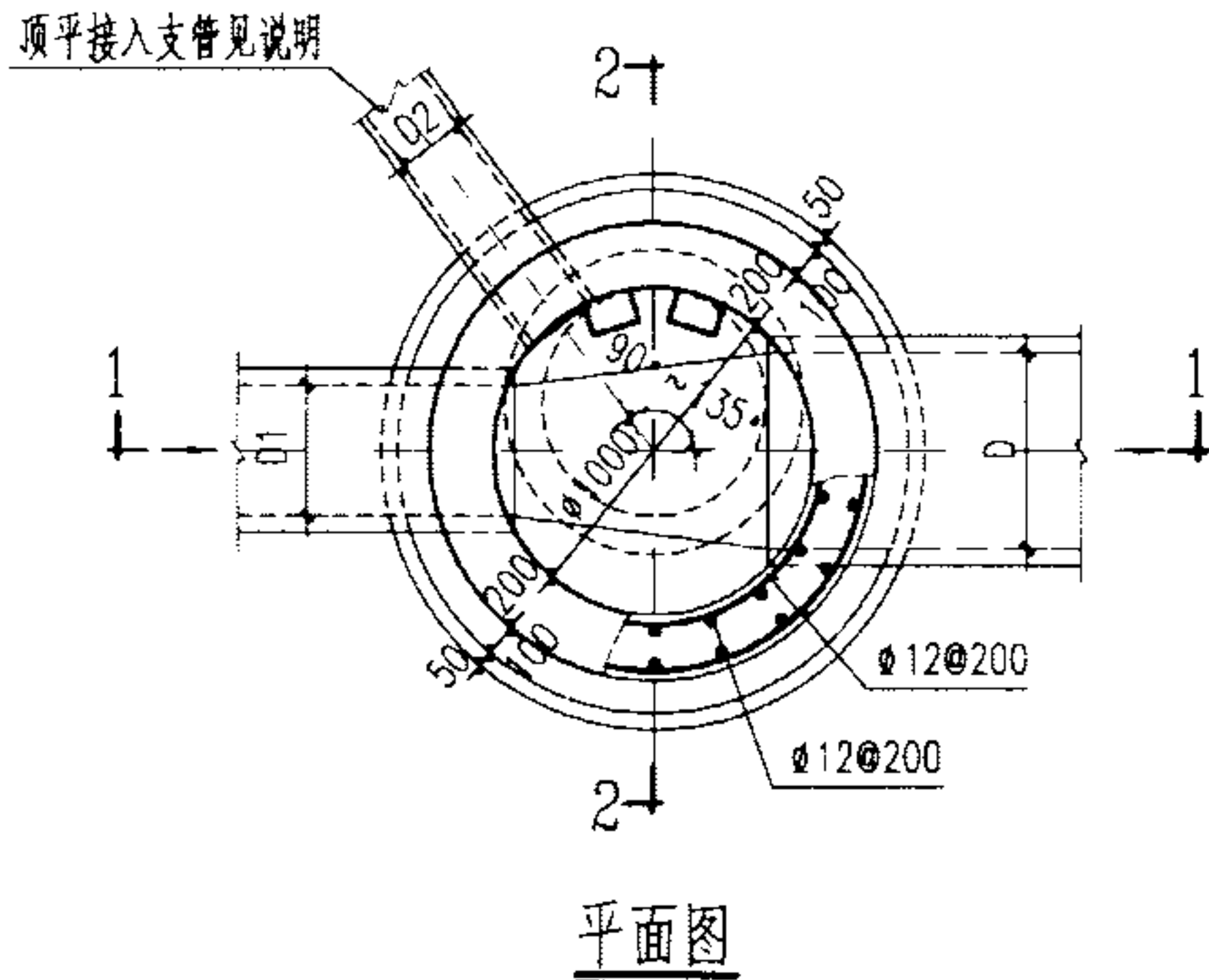
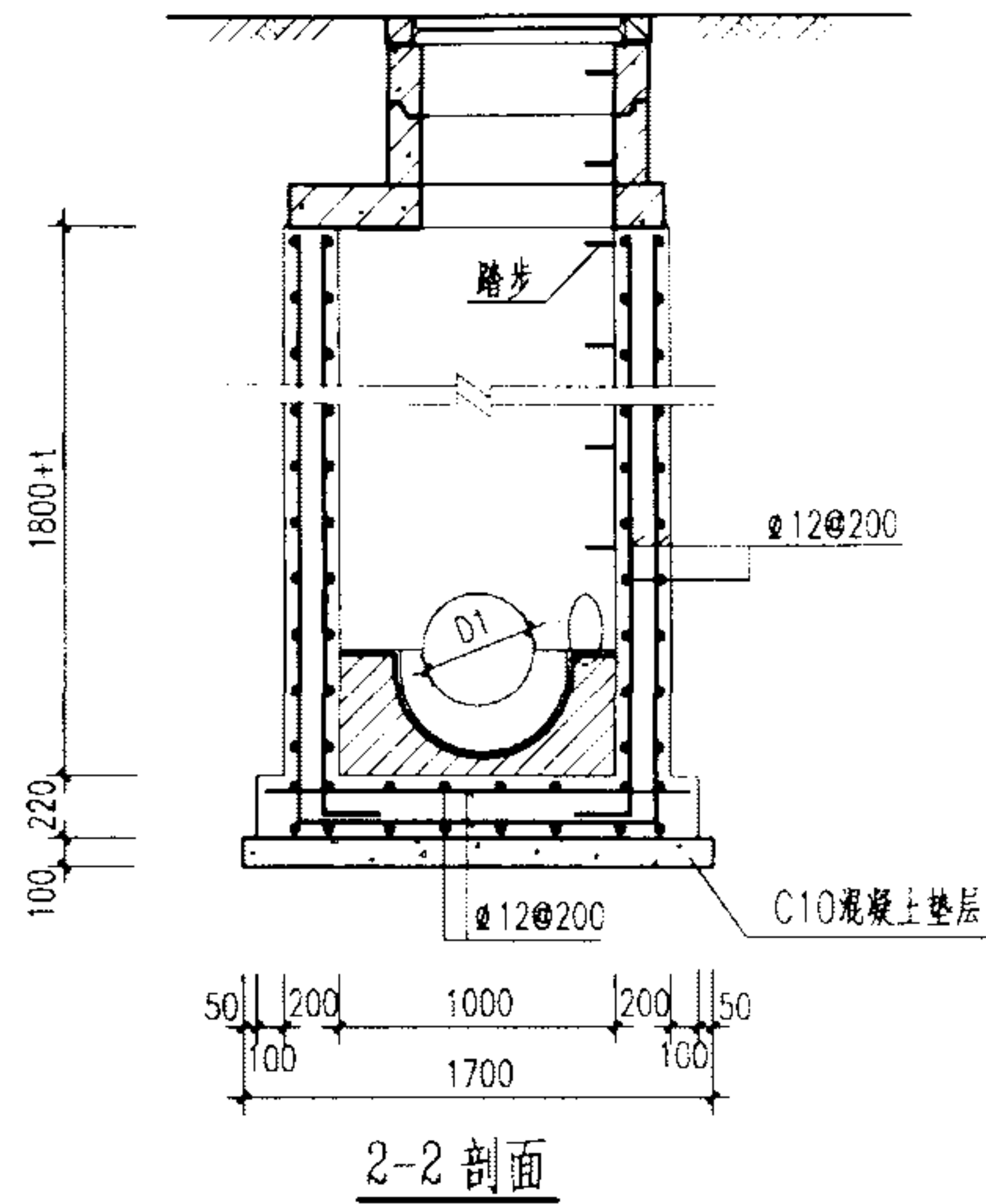
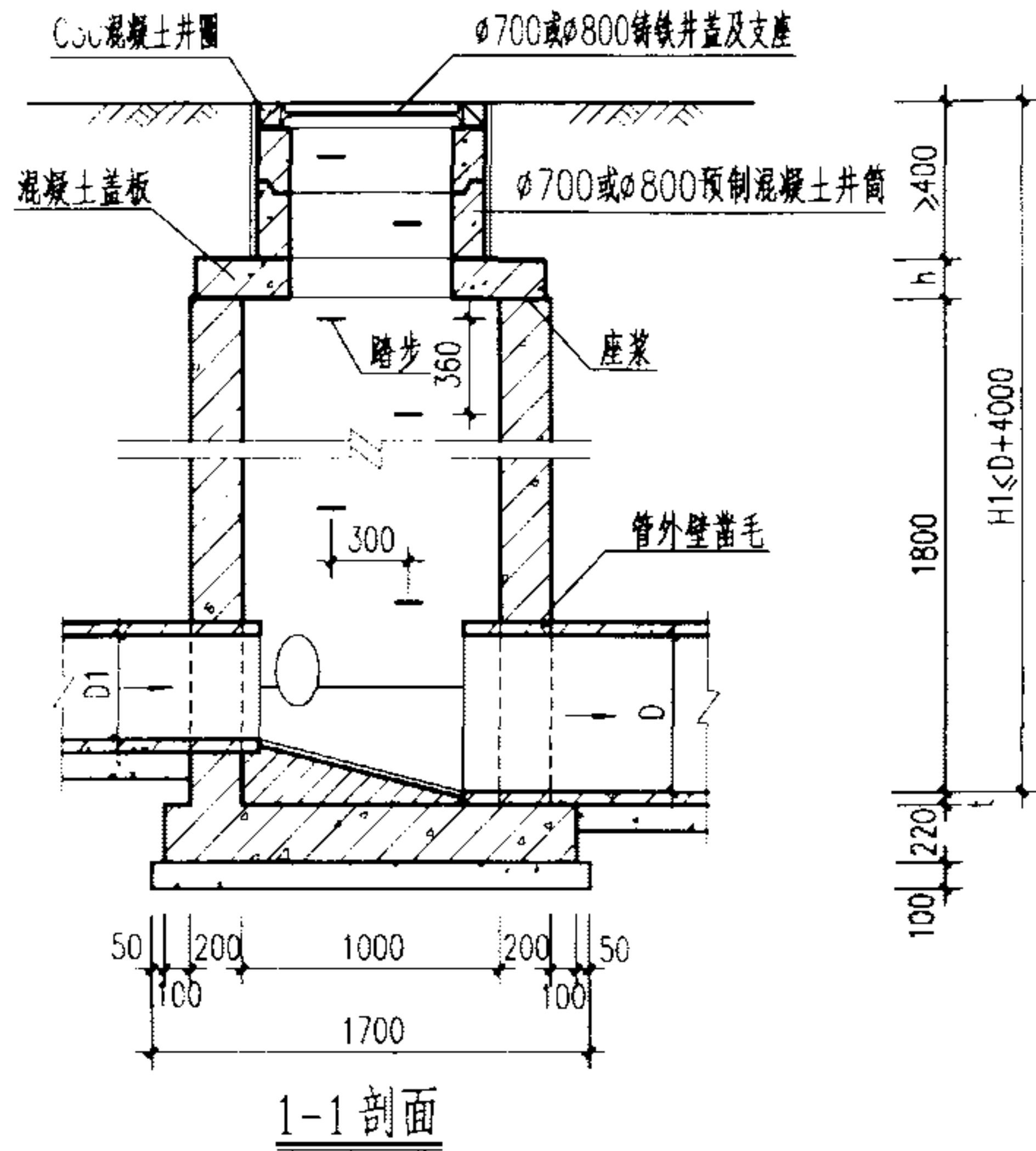
说明:

1. 单位: 毫米。
2. 井墙用 M7.5 水泥砂浆砌 MU10 砖。
3. 抹面、勾缝、座浆、抹三角灰均用 1:2 防水水泥砂浆。
4. 井内外墙用 1:2 防水水泥砂浆抹面至井顶部, 厚 20。
5. 井室高度自井底至盖板底净高一般为 1800, 埋深不足时酌情减少。
6. 接入支管超挖部份用级配砂石, 混凝土或砖填实。
7. 顶平接入支管见圆形排水检查井尺寸表。



2-1 平面图

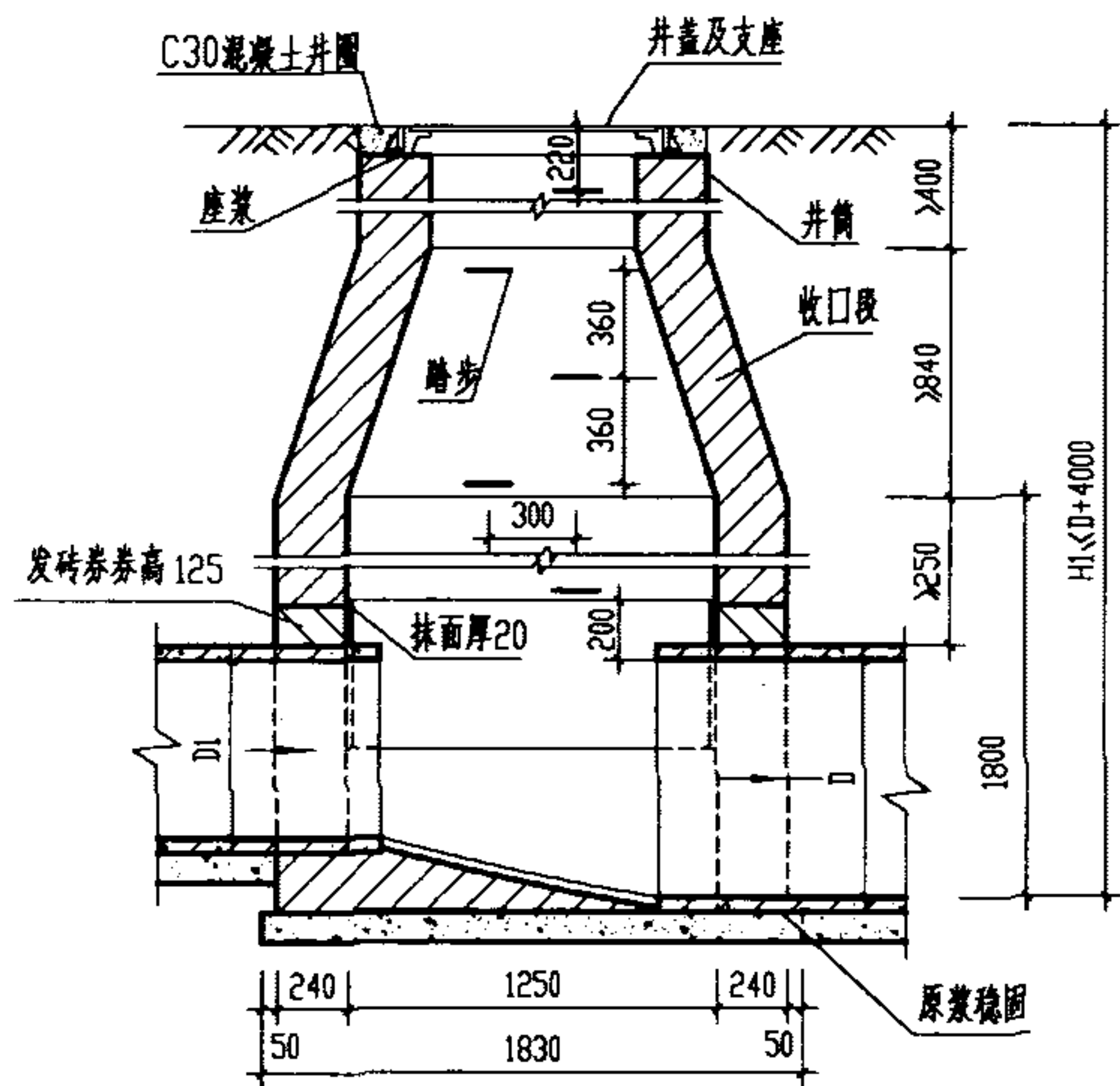
ø1000mm 圆形砖砌雨水检查井(盖板式) D=200~600mm		图集号	02S515
审核	郭韵	校对	温和峰 设计 王向东
		页	12



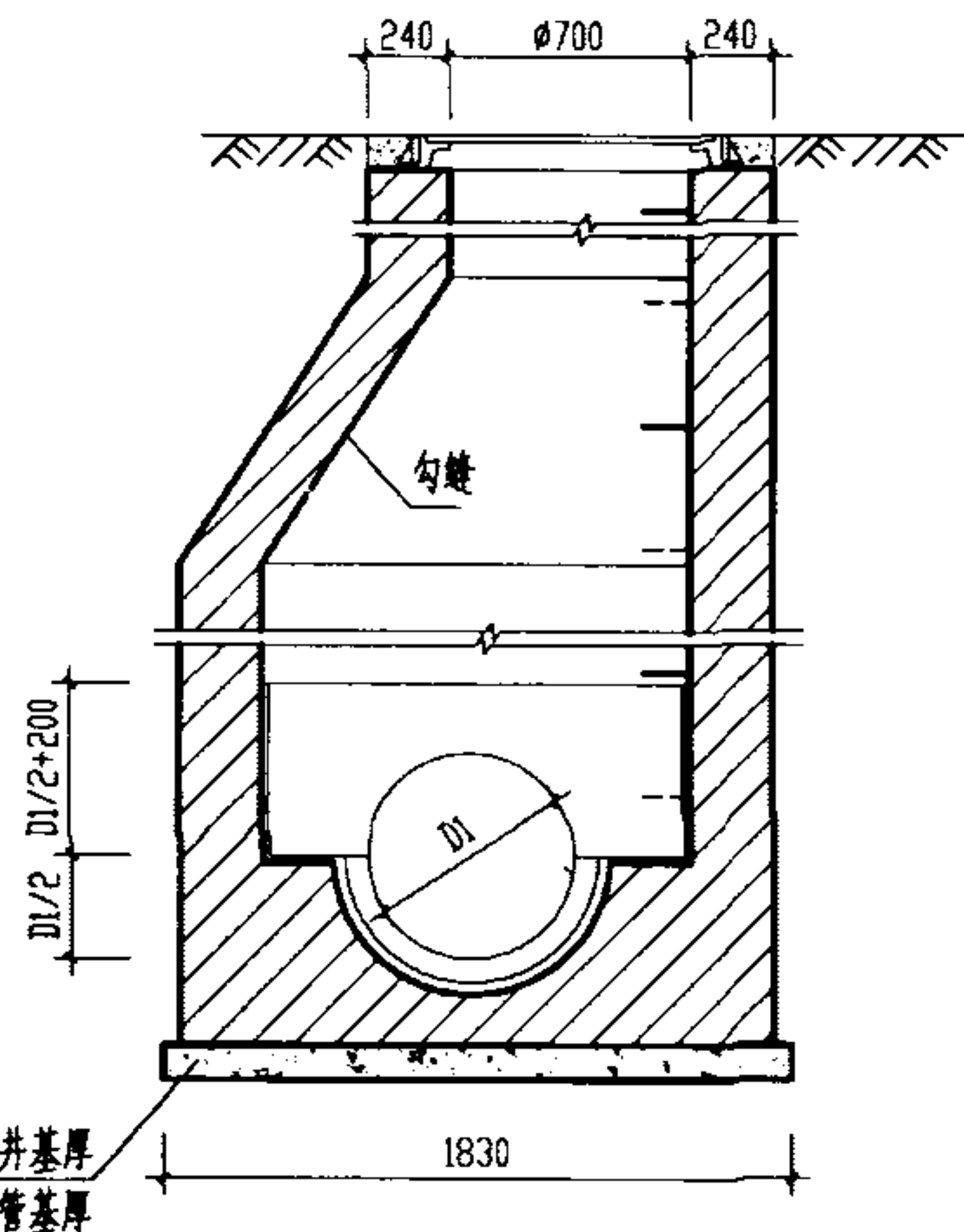
说明:

1. 单位: 毫米。
2. 井墙及底板混凝土为C20、S4; 钢筋 φ-I级钢、φ-II级钢; 钢筋锚固长度35d, 搭接长度42d; 混凝土净保护层35。
3. 座浆、抹三角灰均用1:2防水水泥砂浆。
4. 流槽用M7.5水泥砂浆砌MU10砖; 1:2防水水泥砂浆抹面, 厚20。
5. 井室高度自井底至盖板底净高一般为1800, 埋深不足时酌情减少。
6. 接入支管超挖部分用级配砂石、混凝土或砖填实。
7. 顶平接入支管见圆形排水检查井尺寸表。
8. 井筒及井盖的安装作法见井筒图。

φ1000mm圆形混凝土雨水检查井		图集号	02S515
D=200~600mm		页	13
审核	设计	校对	设计

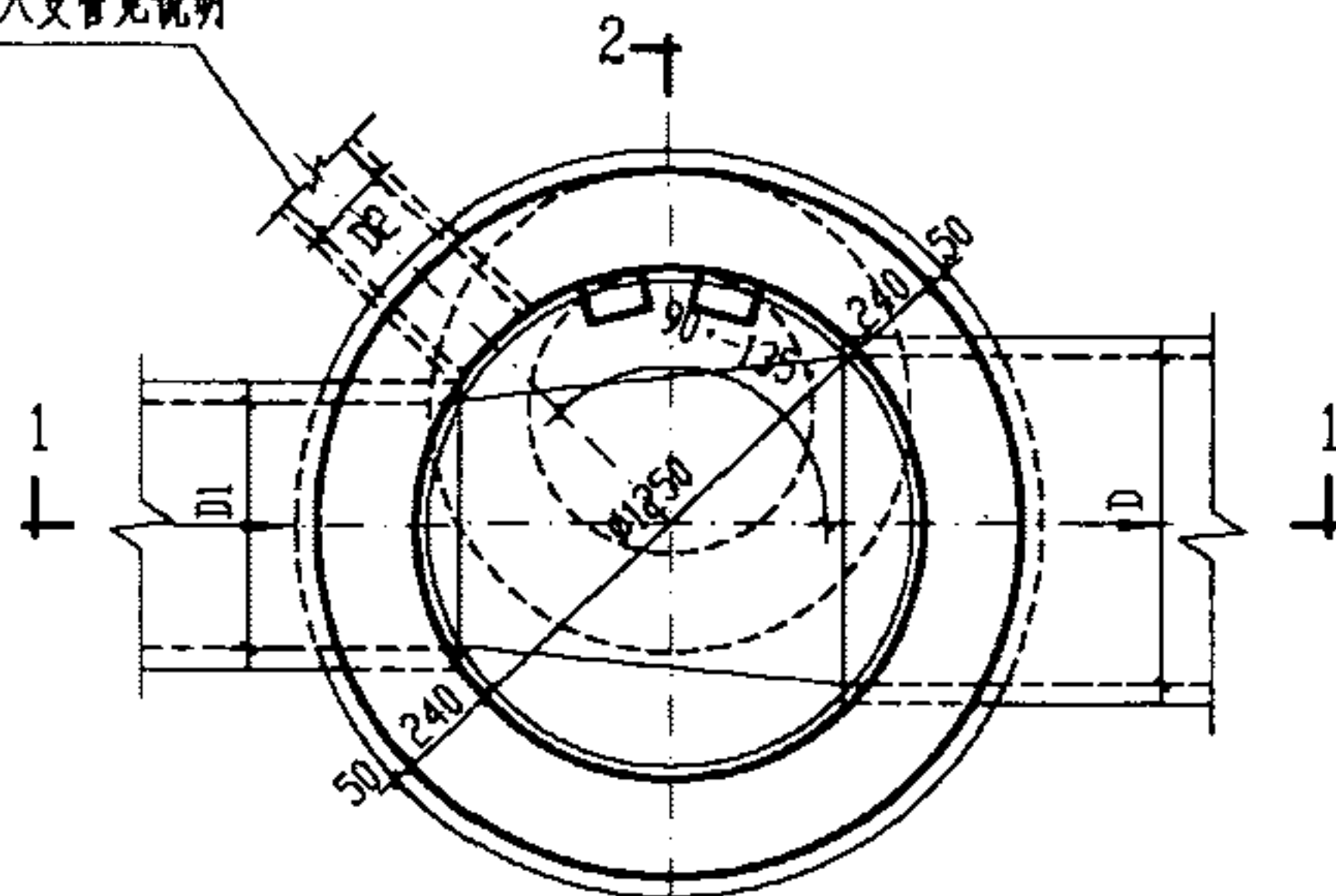


1-1 剖面



2-2 剖面

顶平接入支管见说明



2-2 平面图

工程数量表

管径 D	砖砌体 (m ³)			C10混凝土 (m ³)	砂浆抹面 (m ²)
	收口段	井室	井筒/m		
600	0.77	2.19	0.71	0.32	4.14
700	0.77	2.19	0.71	0.37	4.23
800	0.77	2.17	0.71	0.42	4.31

说明:

1. 单位: 毫米。
2. 井墙用 M7.5 水泥砂浆砌 MU10 砖。
3. 抹面、勾缝、座浆、抹三角灰均用 1:2 防水水泥砂浆。
4. 遇地下水时, 井外墙用 1:2 防水水泥砂浆抹面至地下水位以上 500, 厚 20。
5. 井室高度自井底至收口底净高一般为 1800, 埋深不足时酌情减少。
6. 接入支管超挖部份用级配砂石, 混凝土或砖填实。
7. 顶平接入支管见圆形排水检查井尺寸表。

Ø1250mm 圆形砖砌雨水检查井(收口式)
D=600~800 mm

图集号

02S515

审核

李勃

校对

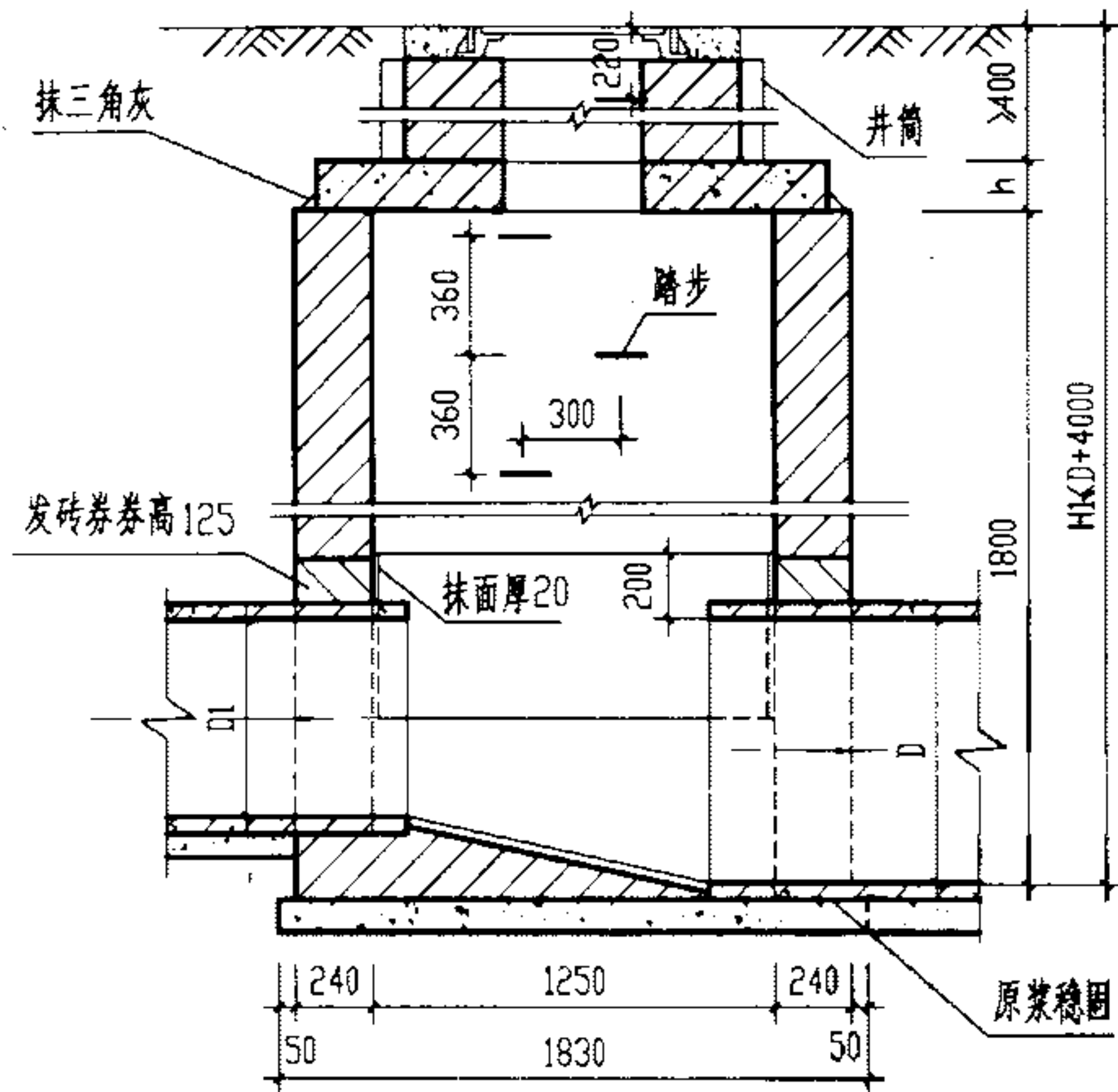
温晓峰

设计

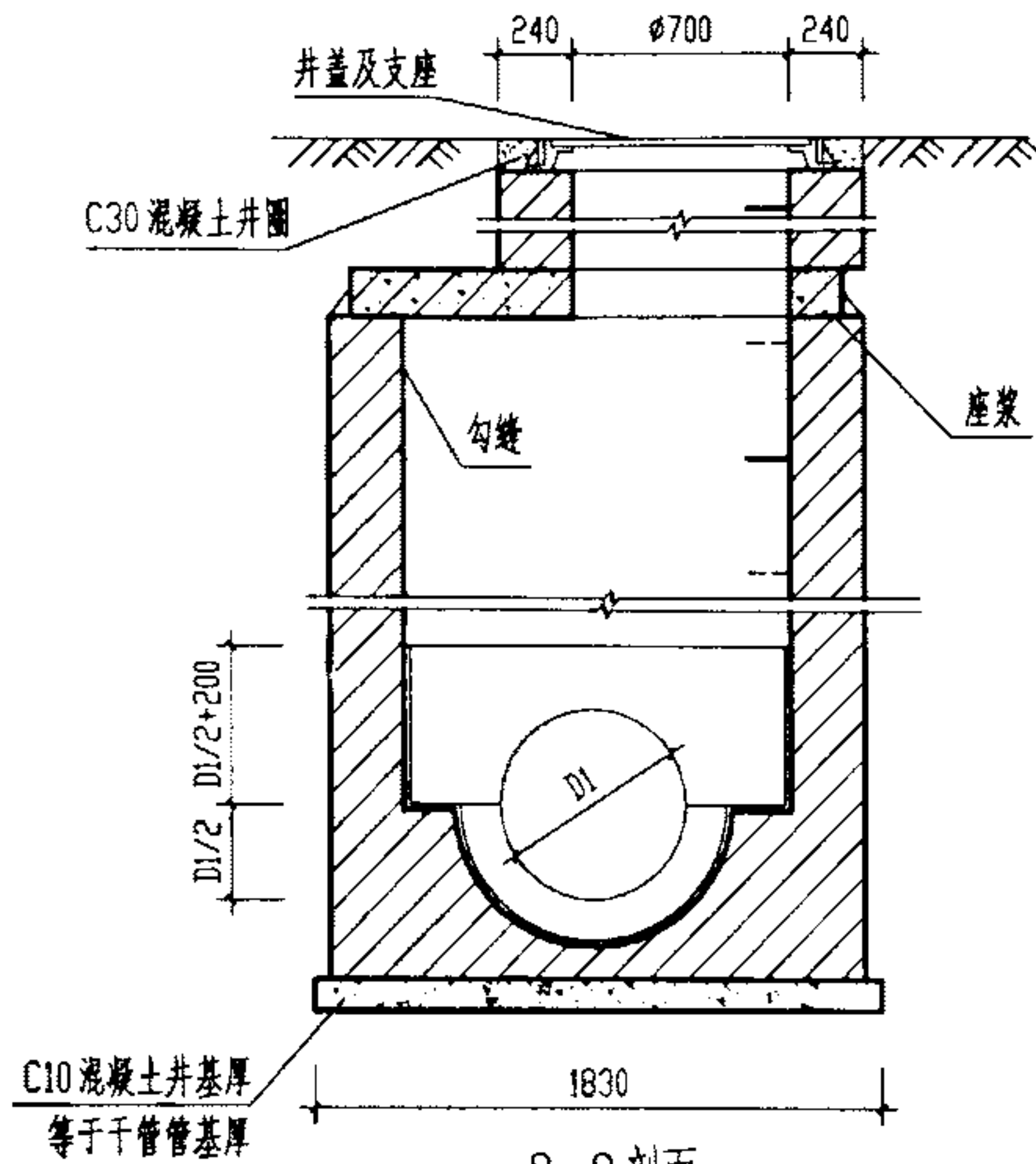
张明

页

14



1-1剖面



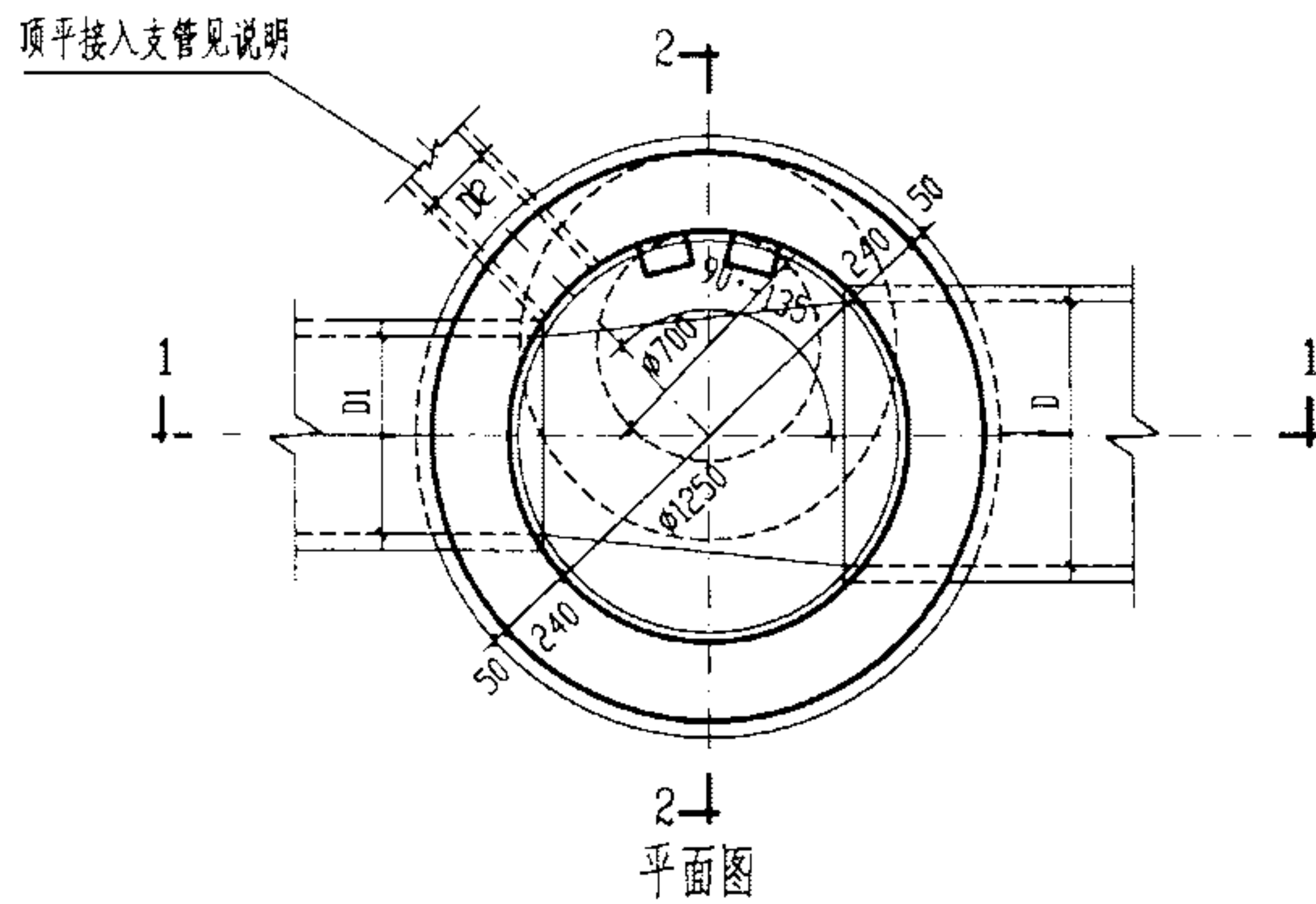
2-2剖面

工程数量表

管径 D	砖砌体 (m ³)		混凝土 (m ³)		砂浆抹面 (m ²)
	井室	井筒/m	C10	C25	
600	2.19	0.71	0.32	见盖板图	4.14
700	2.19	0.71	0.37	见盖板图	4.23
800	2.17	0.71	0.42	见盖板图	4.31

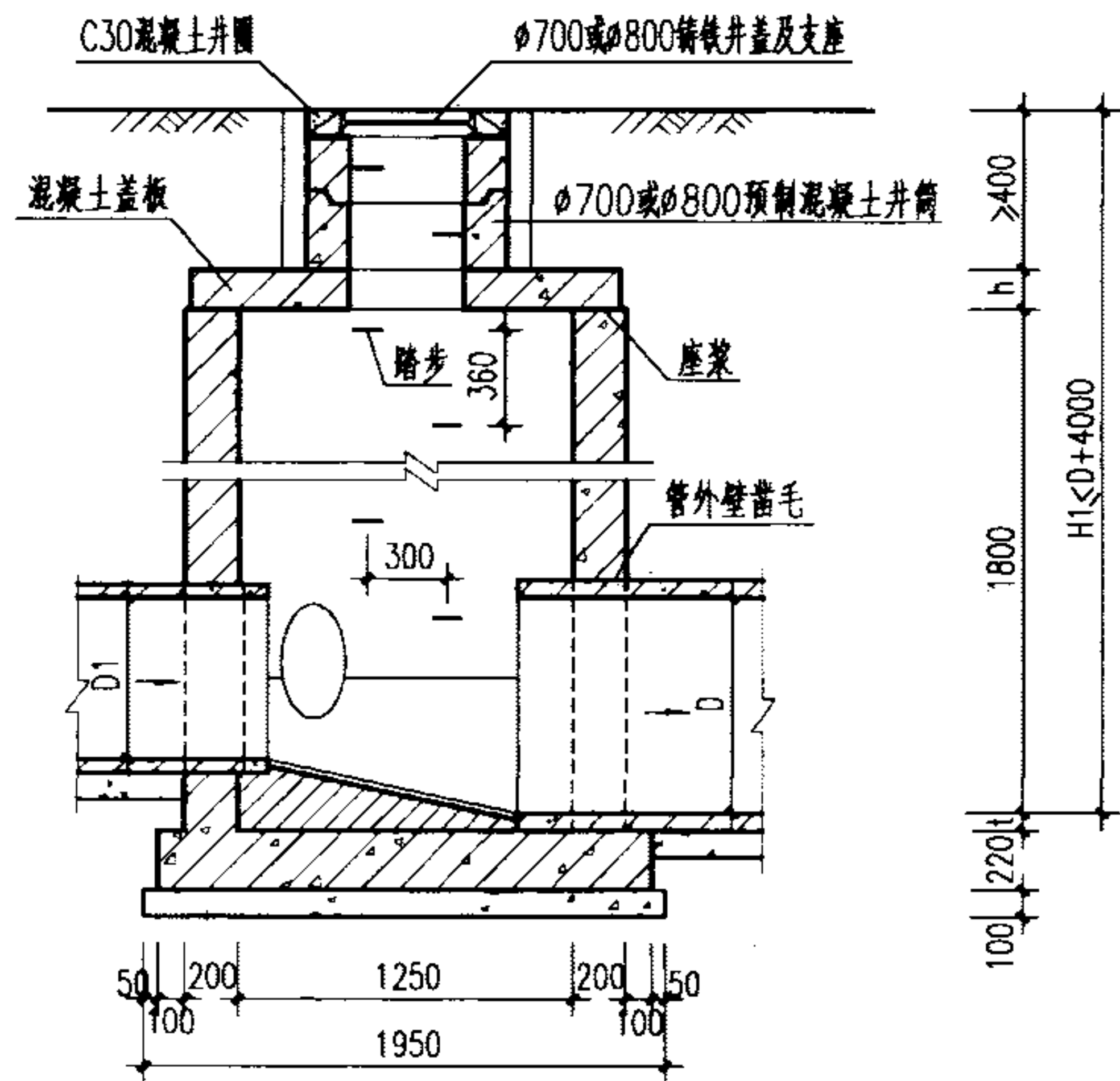
说明:

1. 单位: 毫米。
2. 井墙用 M7.5 水泥砂浆砌 MU10 砖。
3. 抹面、勾缝、座浆、抹三角灰均用 1:2 防水水泥砂浆。
4. 遇地下水时, 井外墙用 1:2 防水水泥砂浆抹面至地下水位以上 500, 厚 20。
5. 井室高度自井底至盖板底净高一般为 1800, 埋深不足时酌情减少。
6. 接入支管超挖部份用级配砂石, 混凝土或砖填实。
7. 顶平接入支管见圆形排水检查井尺寸表。

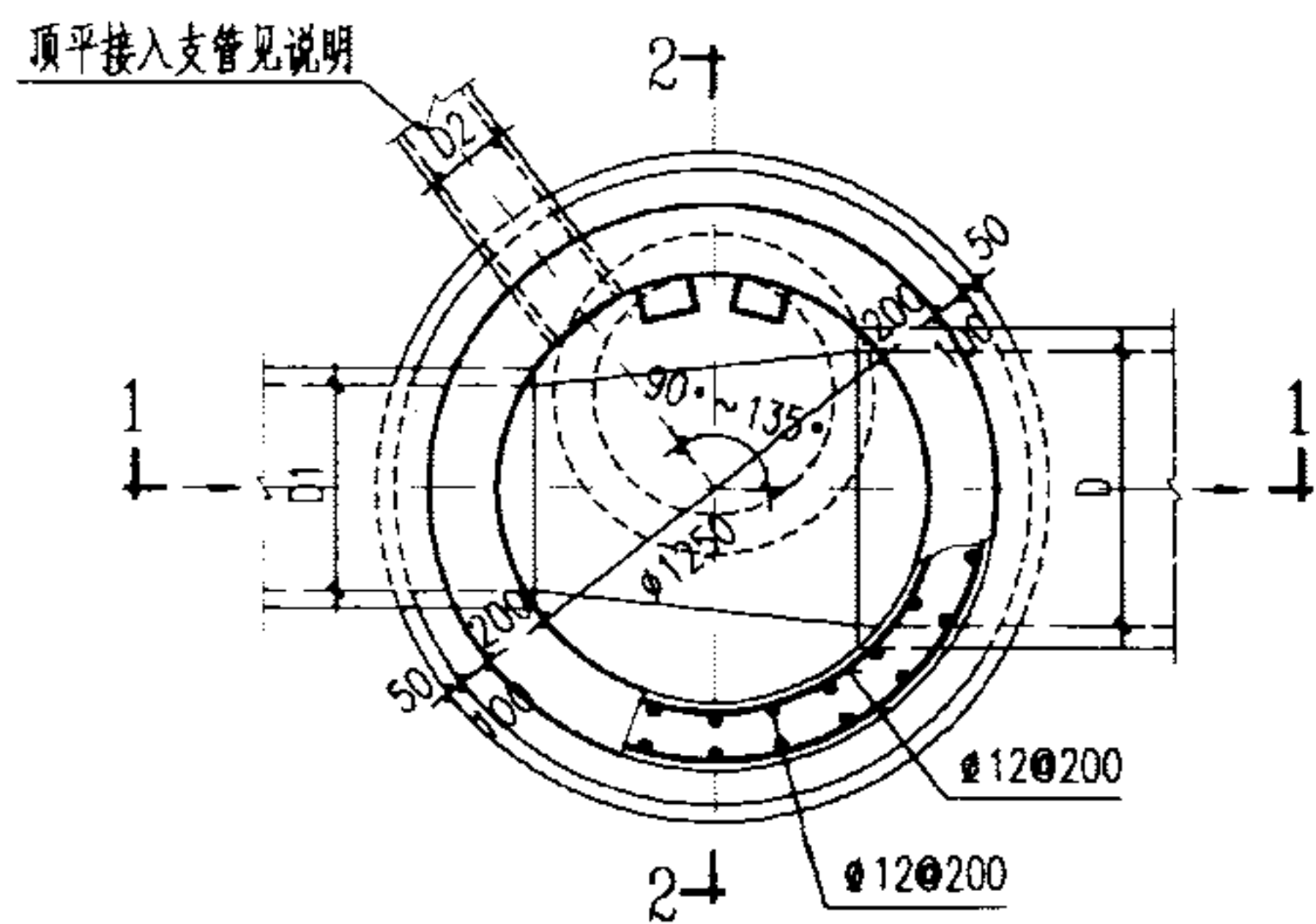


2-1
平面图

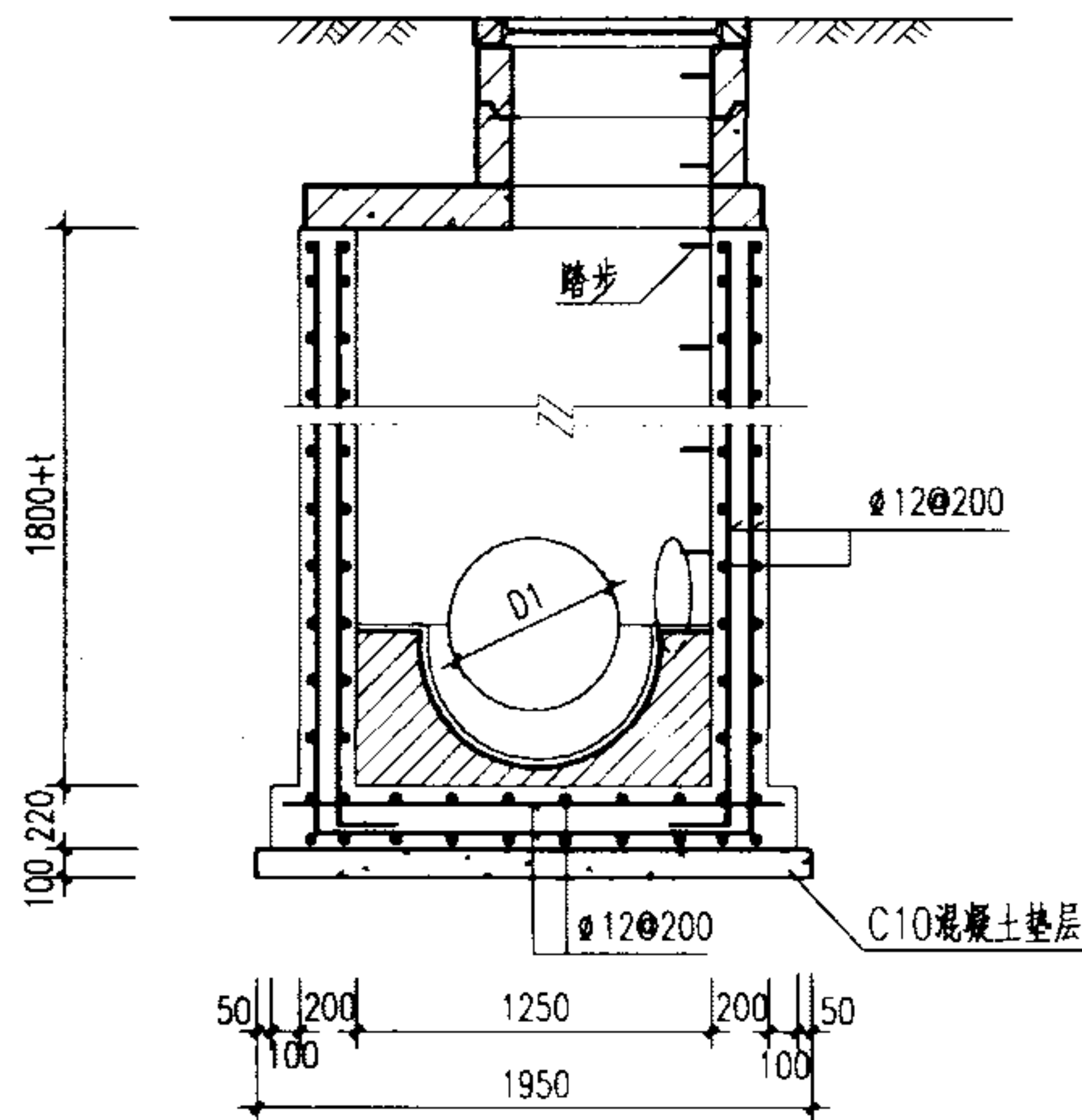
φ1250mm 圆形砖砌雨水检查井(盖板式) D=600~800 mm			图集号	02S515	
审核	郭韵	校对	温丽军	设计	温丽军
				页	15



1-1 剖面



平面图



2-2 剖面

说明:

1. 单位: 毫米。
2. 井墙及底板混凝土为C20、S4; 钢筋 ϕ -I级钢、 ϕ -II级钢; 钢筋锚固长度35d, 搭接长度42d; 混凝土净保护层35。
3. 座浆、抹三角灰均用1:2防水水泥砂浆。
4. 流槽用M7.5水泥砂浆砌MU10砖; 1:2防水水泥砂浆抹面, 厚20。
5. 井室高度自井底至盖板底净高一般为1800, 埋深不足时酌情减少。
6. 接入支管超挖部分用级配砂石、混凝土或砖填实。
7. 顶平接入支管见圆形排水检查井尺寸表。
8. 井筒及井盖的安装作法见井筒图。

φ1250mm圆形混凝土雨水检查井

D=600~800mm

图集号

02S515

审核

王

校对

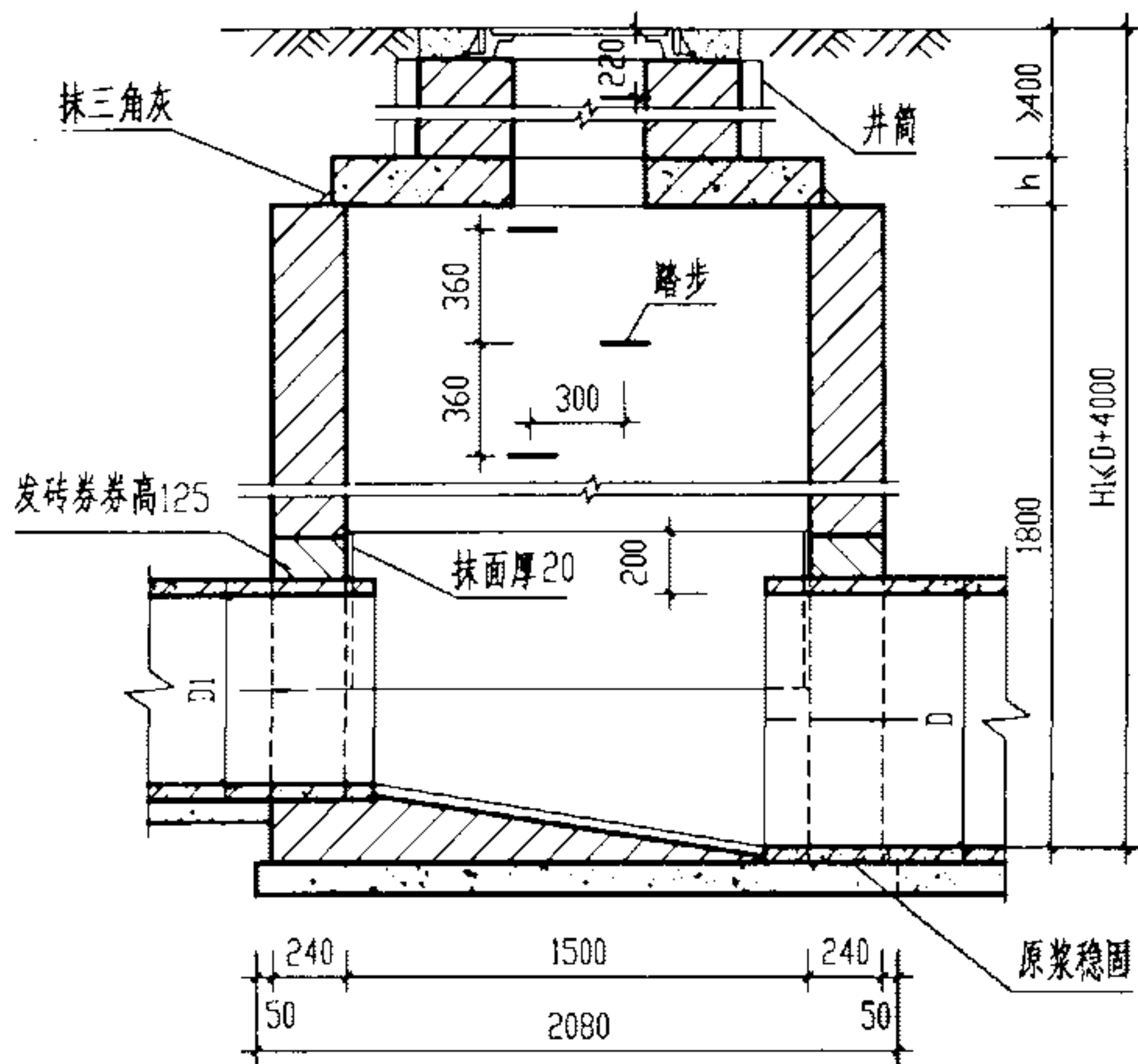
王

设计

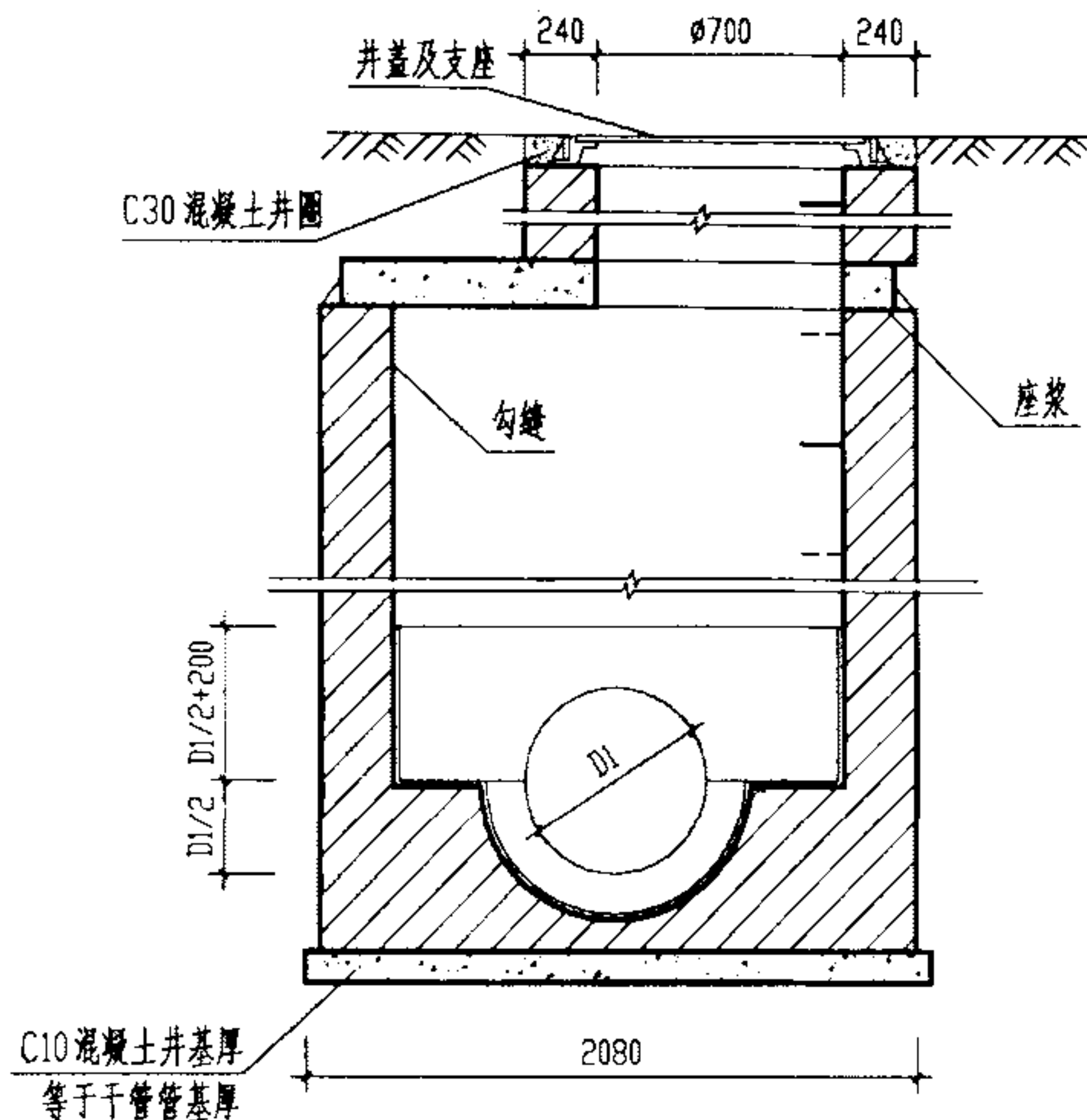
王

页

16



1-1剖面

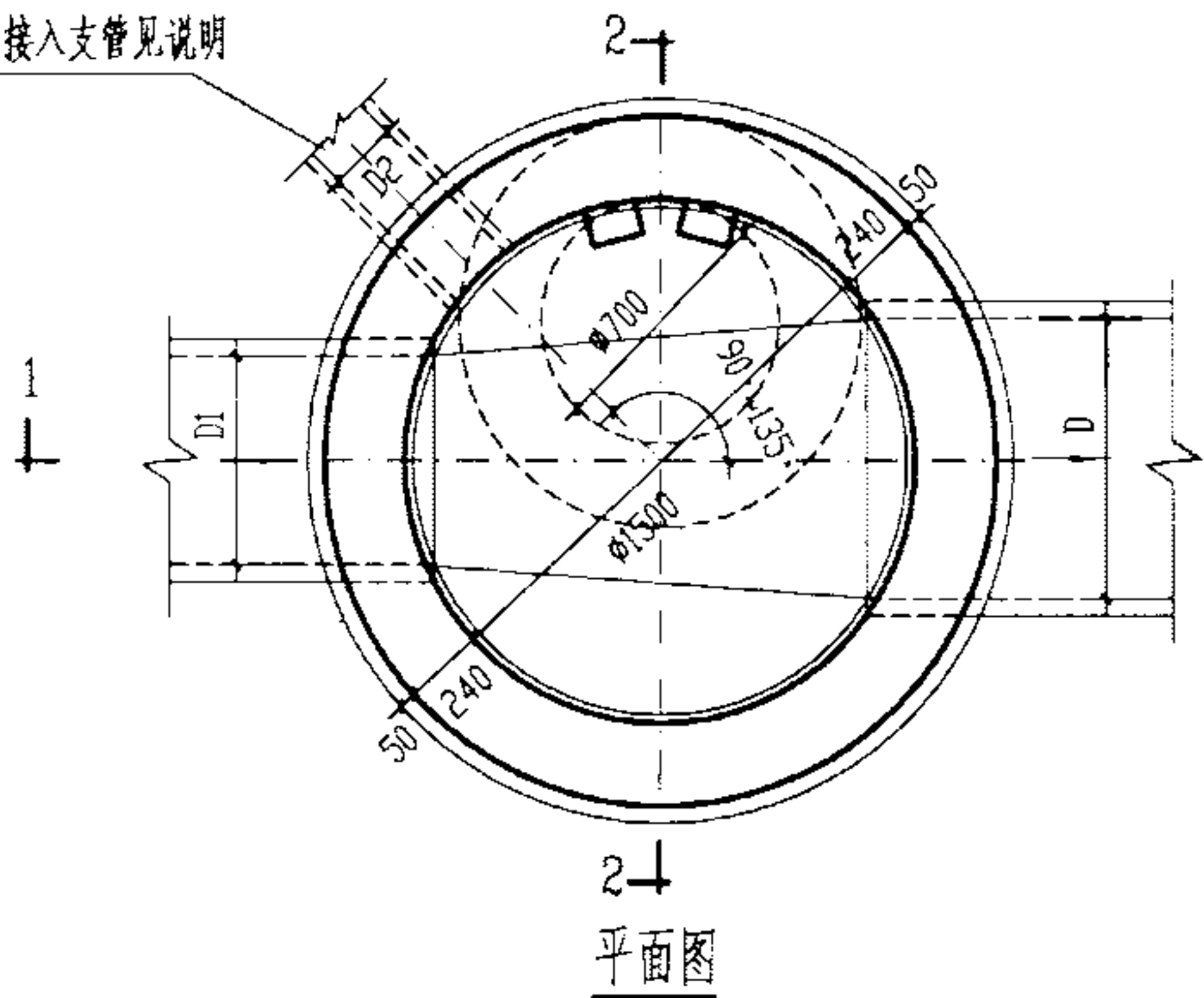


2-2剖面

工程数量表

管径 D	砖砌体 (m ³)		混凝土 (m ³)		砂浆抹面 (m ²)
	井室	井筒/m	C10	C25	
800	2.70	0.71	0.54	见盖板图	5.86
900	2.69	0.71	0.61	见盖板图	5.96
1000	2.68	0.71	0.68	见盖板图	6.04

顶平接入支管见说明

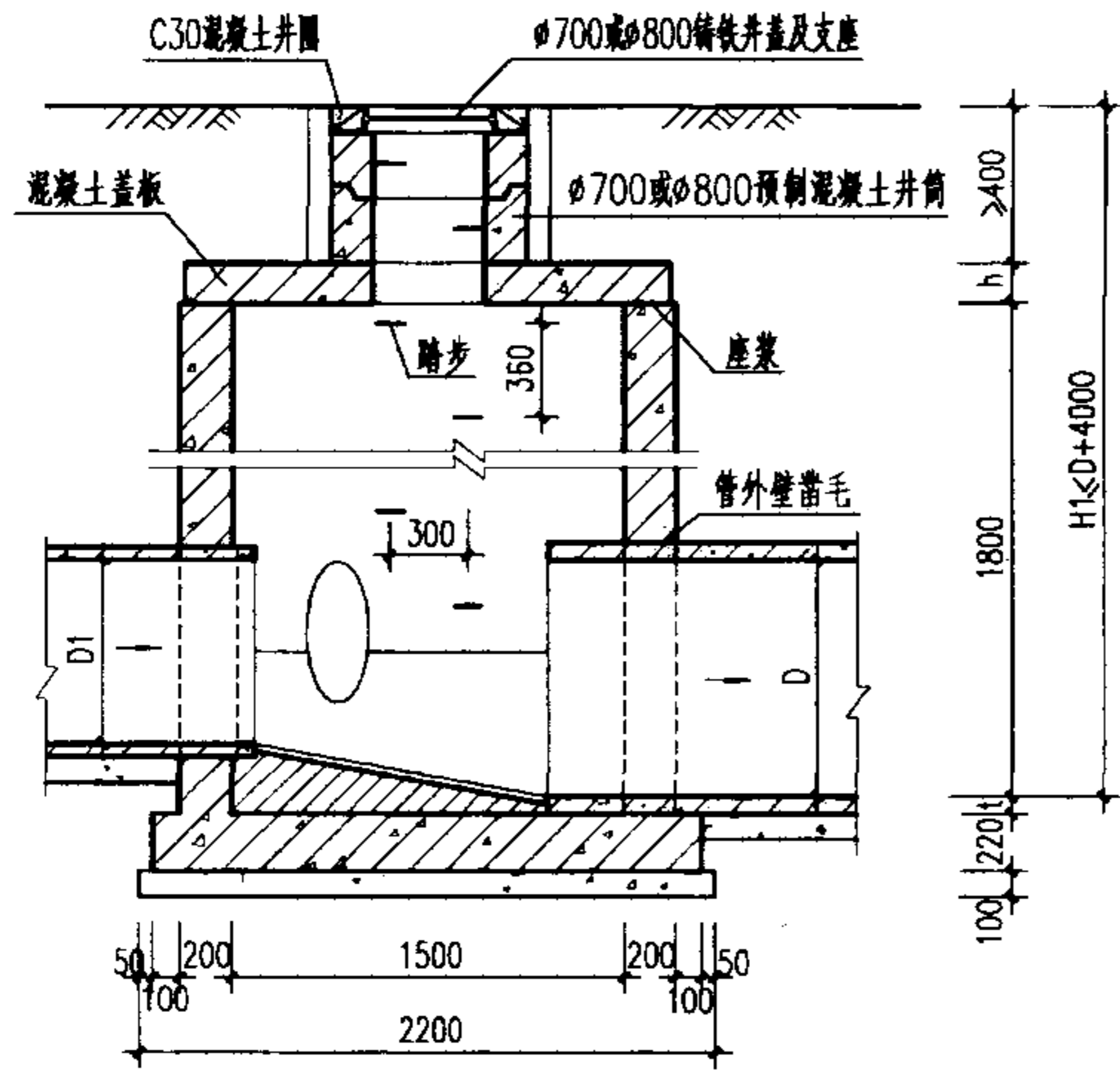


2-1
平面图

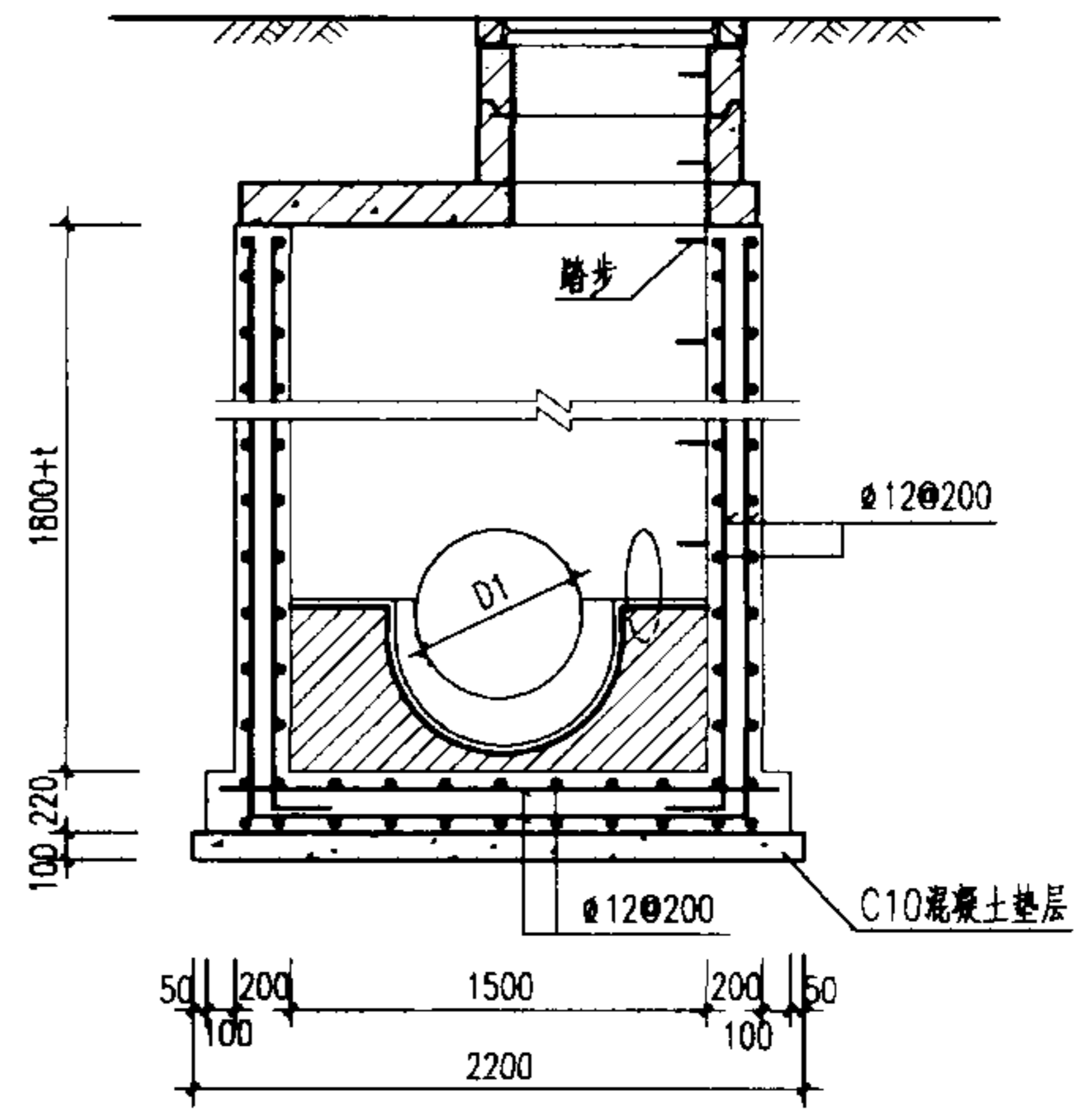
说明:

1. 单位: 毫米。
2. 井墙用 M7.5 水泥砂浆砌 MU10 砖。
3. 抹面、勾缝、座浆、抹三角灰均用 1:2 防水水泥砂浆。
4. 遇地下水时, 井外墙用 1:2 防水水泥砂浆抹面至地下水以上 500, 厚 20。
5. 井室高度自井底至盖板底净高一般为 1800, 埋深不足时酌情减少。
6. 接入支管超挖部份用级配砂石, 混凝土或砖填实。
7. 顶平接入支管见圆形排水检查井尺寸表。
8. 流槽需在安放踏步的同侧加设脚窝, 见 139 页。

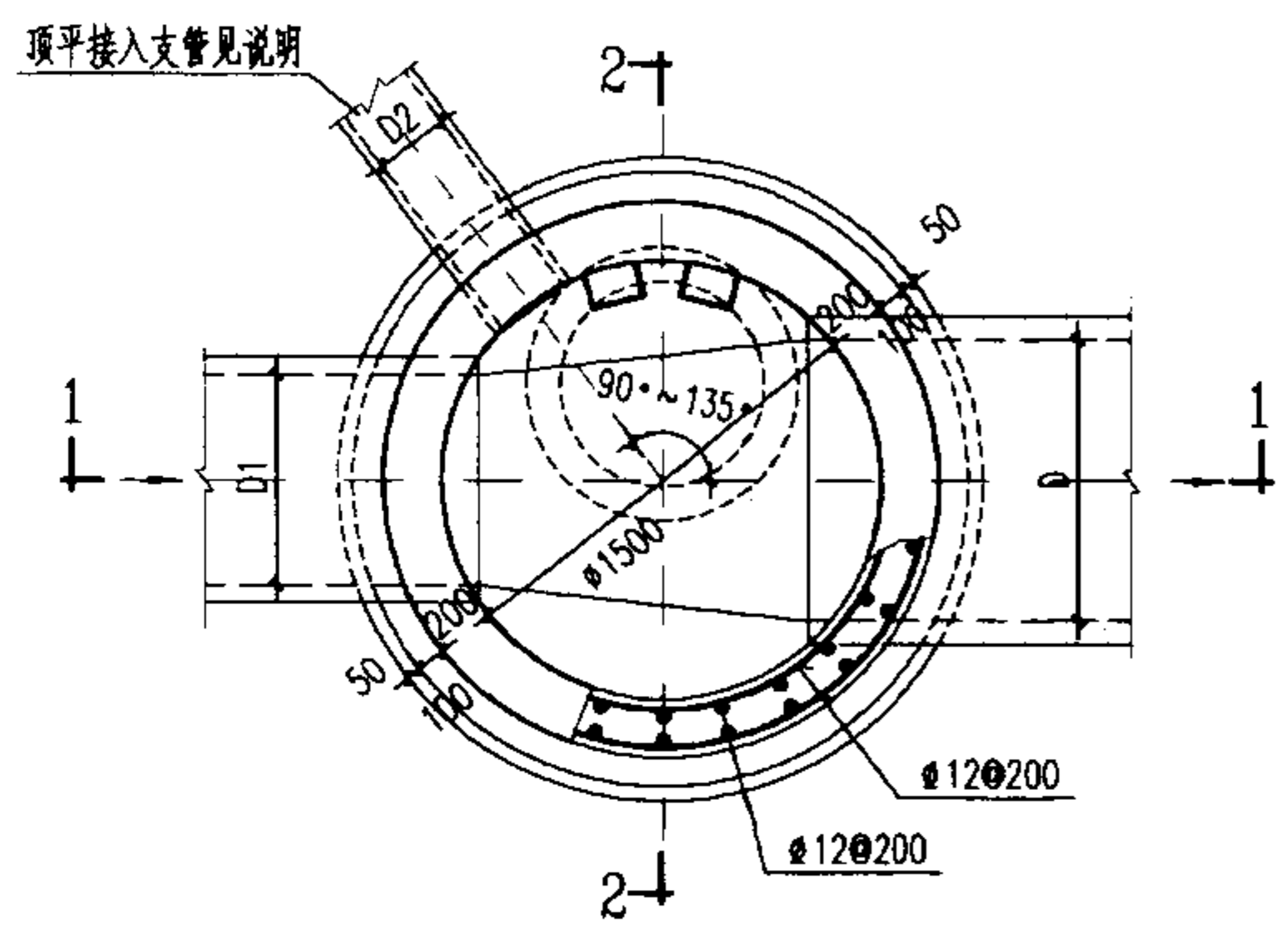
φ1500mm 圆形砖砌雨水检查井 (盖板式) D=800~1000 mm			图集号	02S515	
审核	邵钧	校对	温和平	设计	王彦军
				页	17



1-1 剖面



2-2 剖面

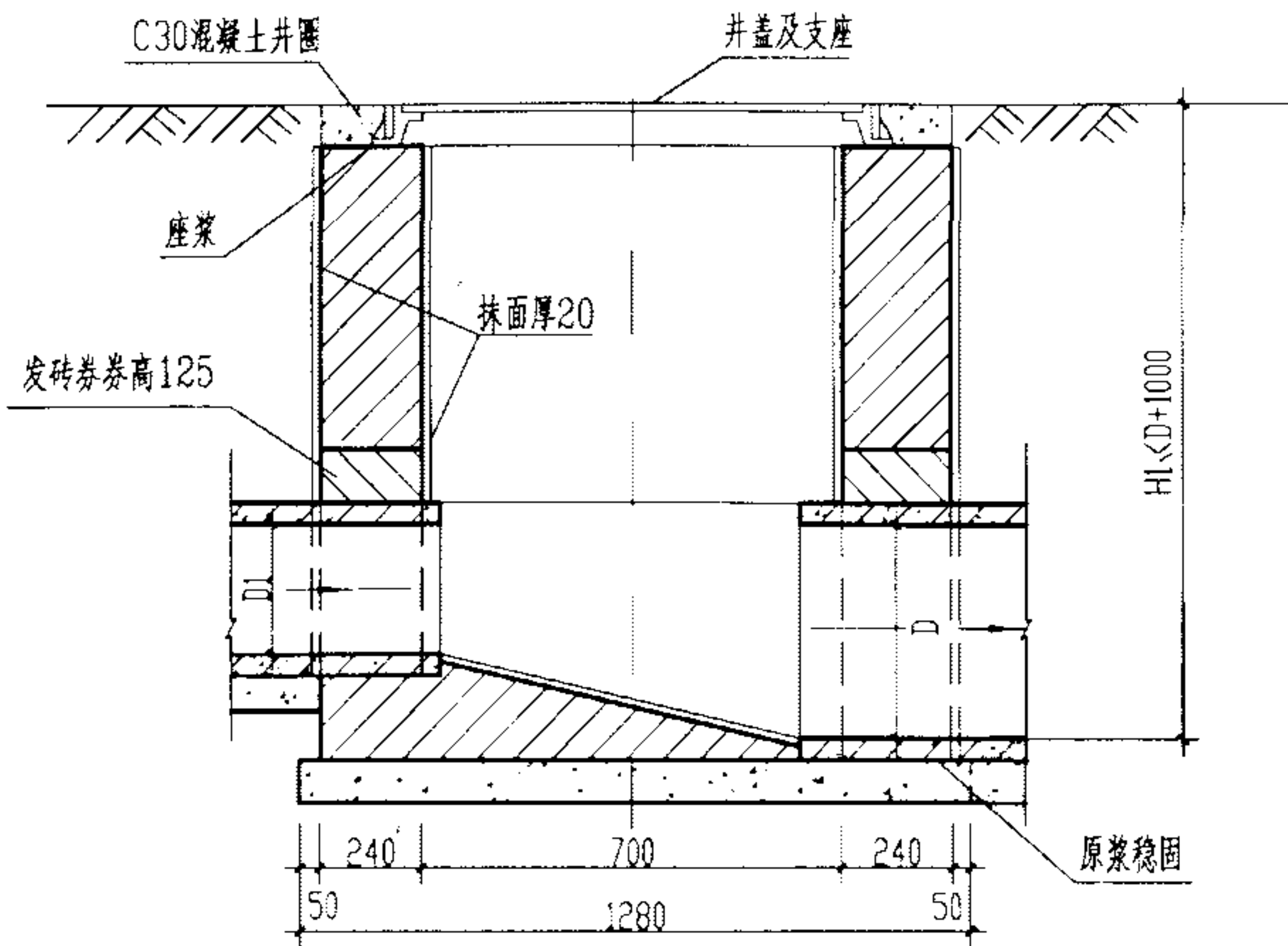


平面图

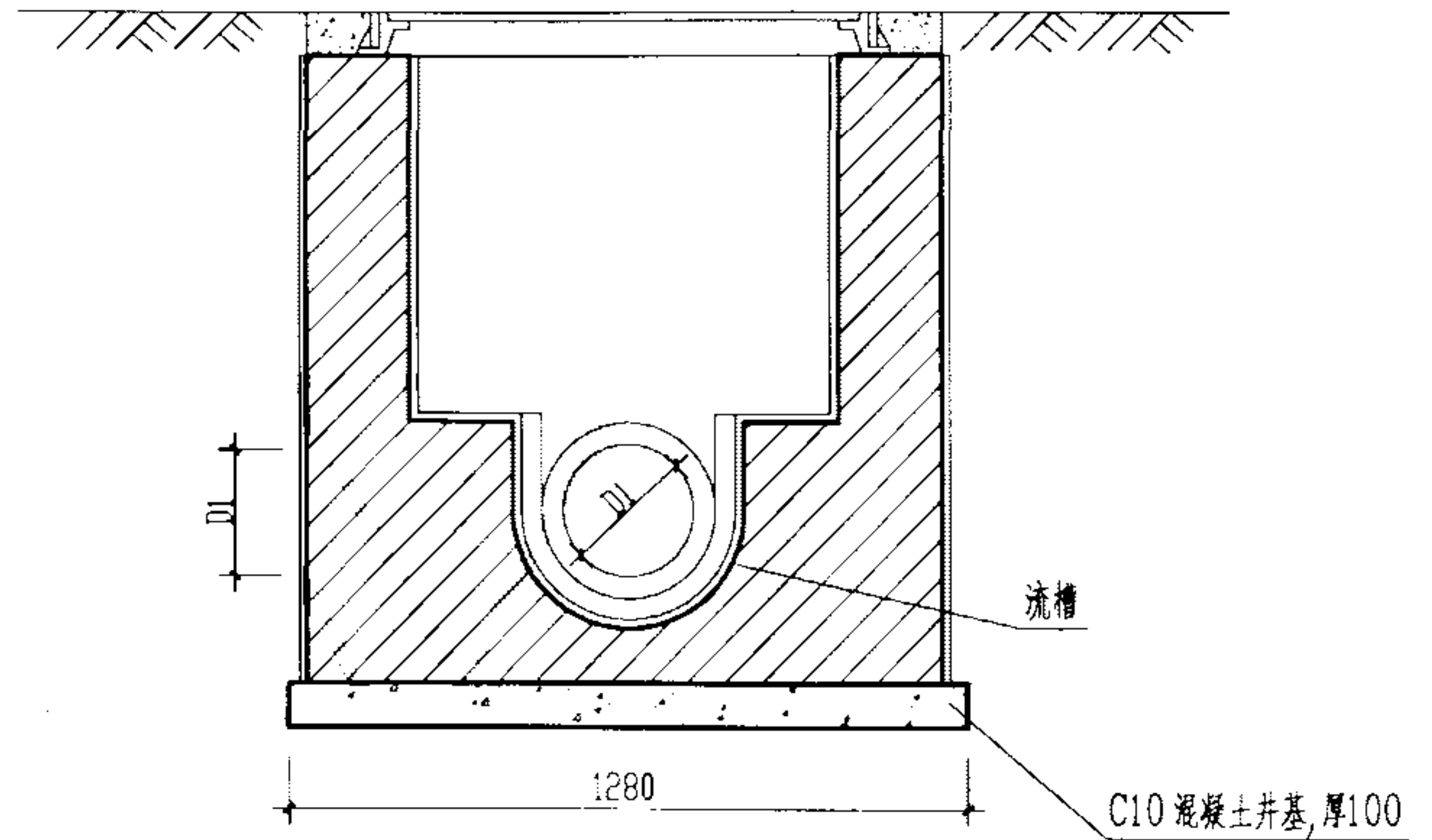
说明:

1. 单位: 毫米。
2. 井墙及底板混凝土为C20、S4; 钢筋 ϕ -I级钢、 ϕ -II级钢; 钢筋锚固长度35d、搭接长度42d; 混凝土净保护层35。
3. 座浆、抹三角灰均用1:2防水水泥砂浆。
4. 流槽用M7.5水泥砂浆砌MU10砖; 1:2防水水泥砂浆抹面, 厚20。
5. 井室高度自井底至盖板底净高一般为1800, 埋深不足时酌情减少。
6. 接入支管超挖部分用级配砂石、混凝土或砖填实。
7. 顶平接入支管见圆形排水检查井尺寸表。
8. 井筒及井盖的安装作法见井筒图。

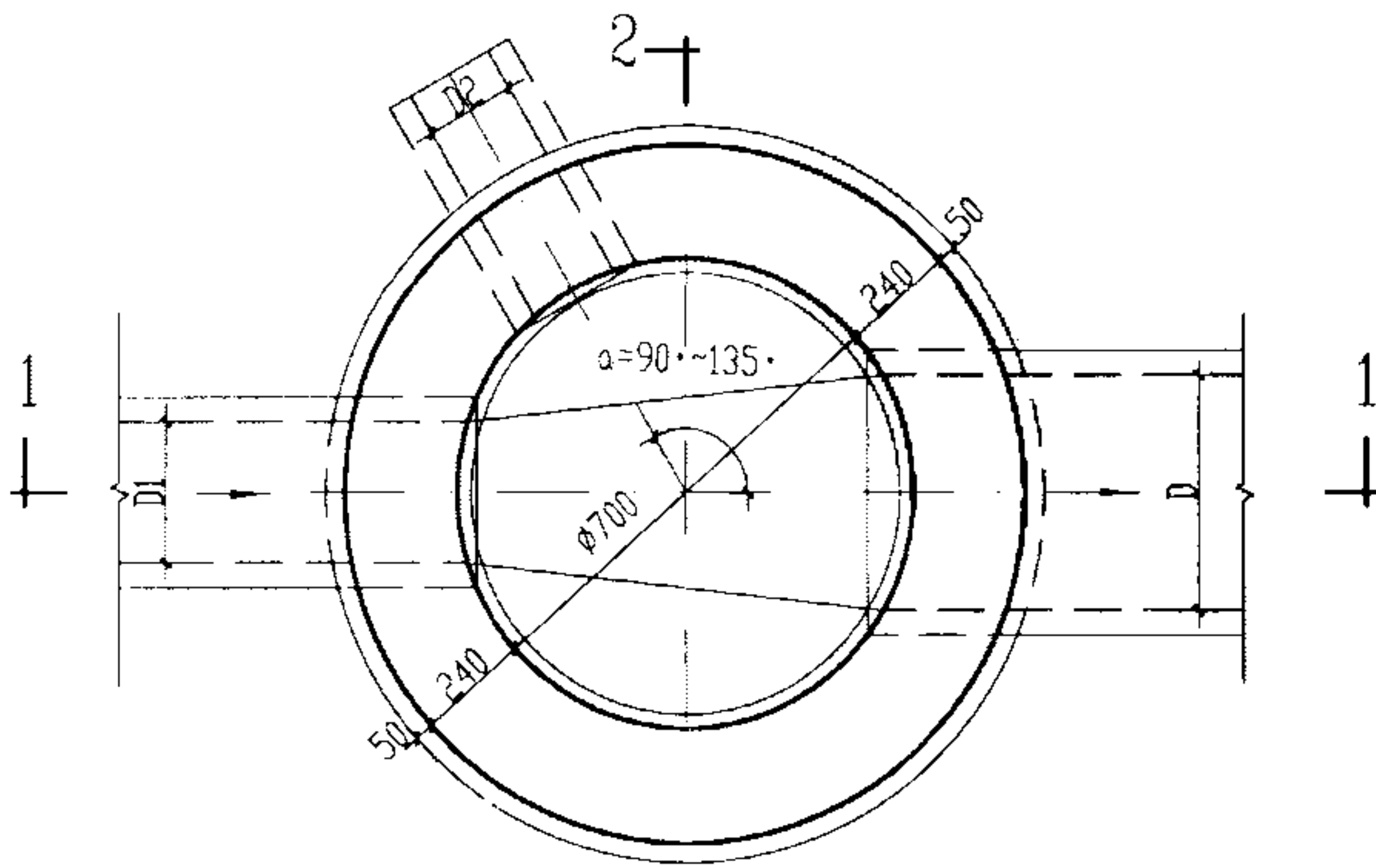
ϕ 1500mm圆形混凝土雨水检查井 D=800~1000mm			图集号	02S515
审核	刘明	校对	设计	页
				18



1-1 剖面



2-2 剖面



2-1
平面图

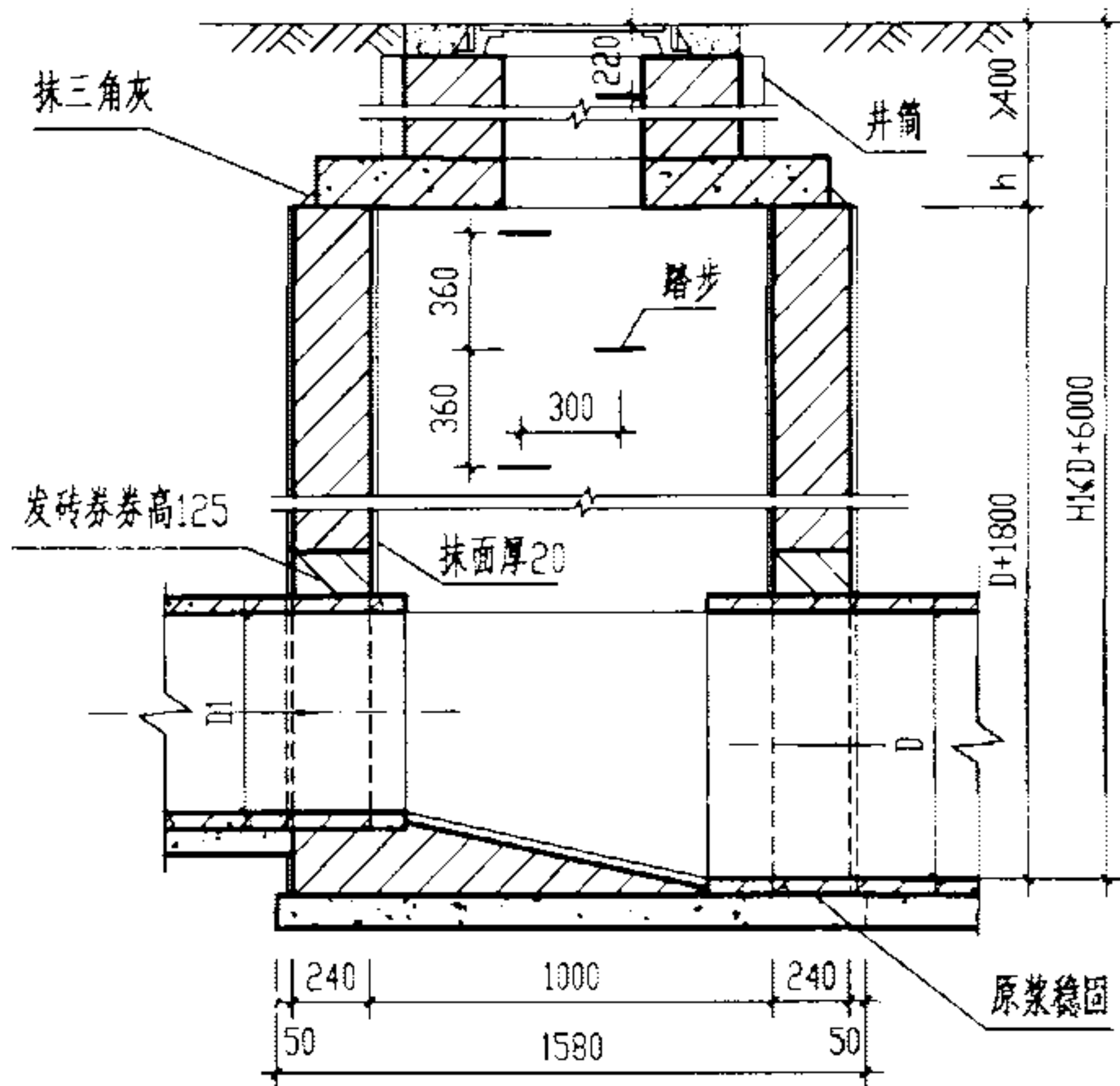
工程数量表

管径 D	砖砌体 (m ³)		C10混凝土 (m ³)	砂浆抹面 (m ²)
	流槽	井筒/m		
200	0.05	0.71	0.13	8.35
300	0.08	0.71	0.13	8.35
400	0.10	0.71	0.13	8.35

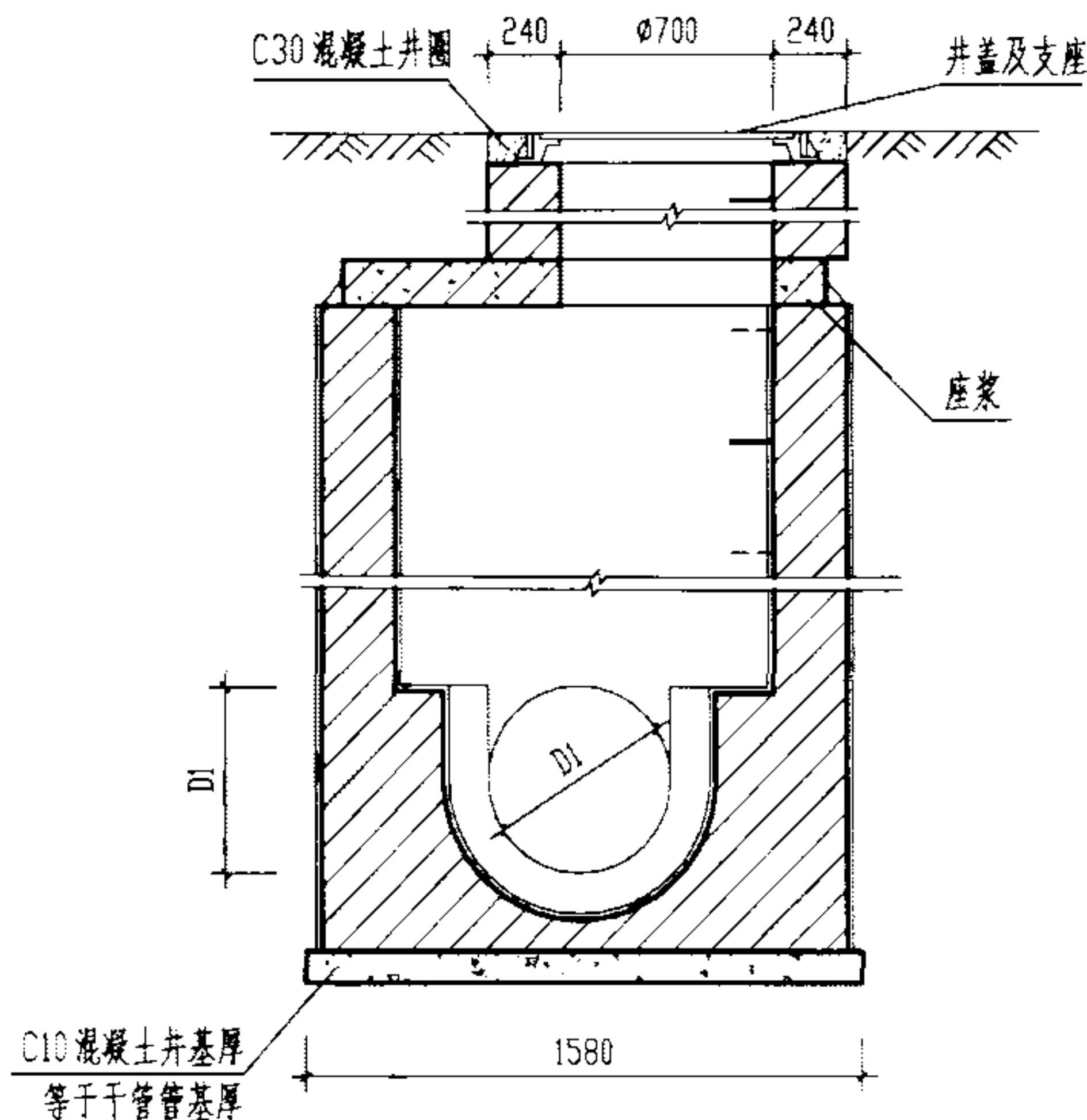
说明:

1. 单位: 毫米。
2. 井墙用 M7.5 水泥砂浆砌 MU10 砖。
3. 抹面、勾缝、座浆均用 1:2 防水水泥砂浆。
4. 井外墙用 1:2 防水水泥砂浆抹面至井顶部, 厚 20。
5. 接入支管超挖部分用级配砂石、混凝土或砌砖填实。

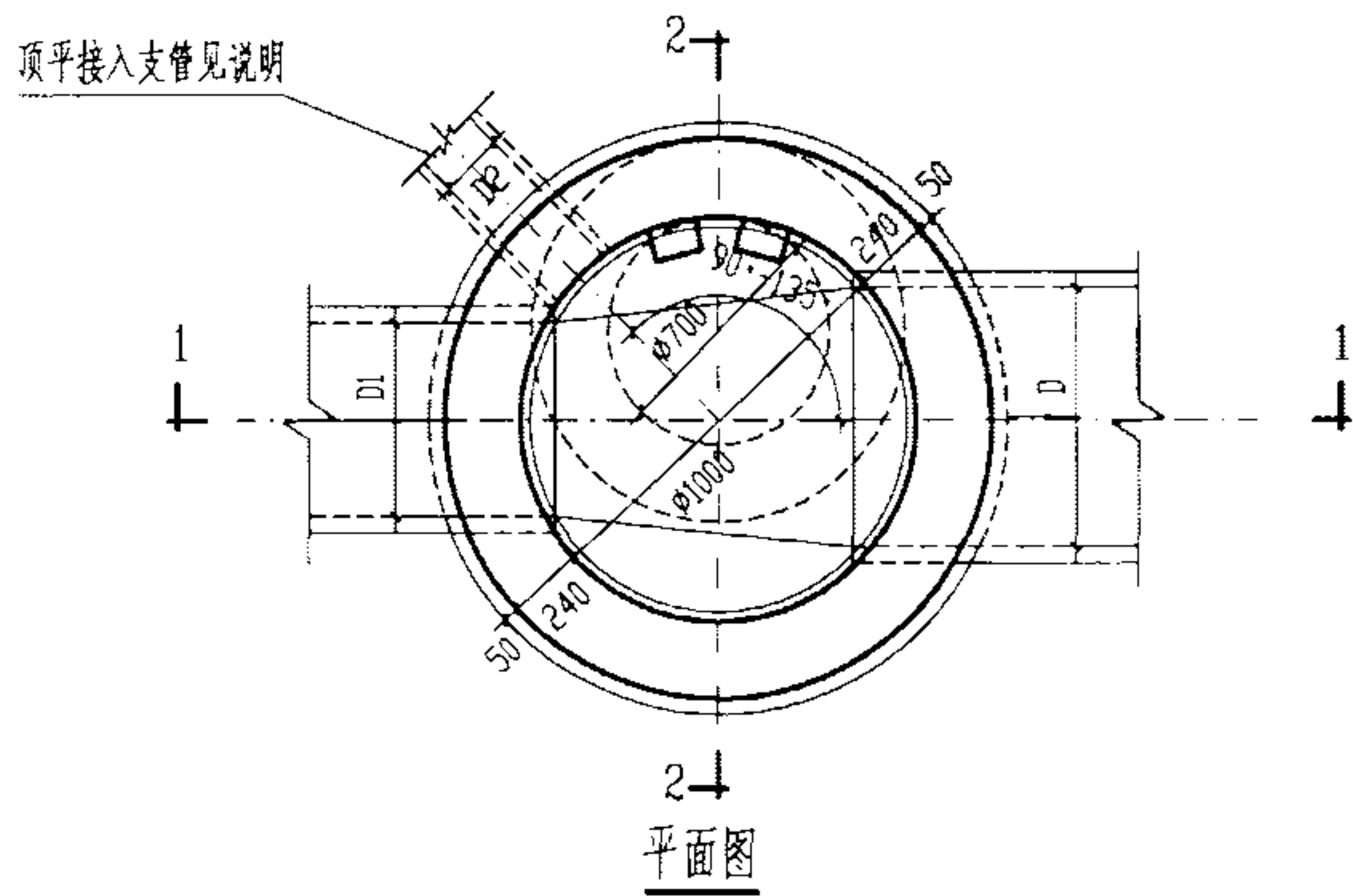
<p>φ700mm 圆形砖砌污水检查井 D ≤ 400 mm</p>			图集号	02S515	
审核	郭 翰	校对	温 阳 晖	设计	王 虎 军
				页	19



1-1剖面



2-2剖面



2-2平面图

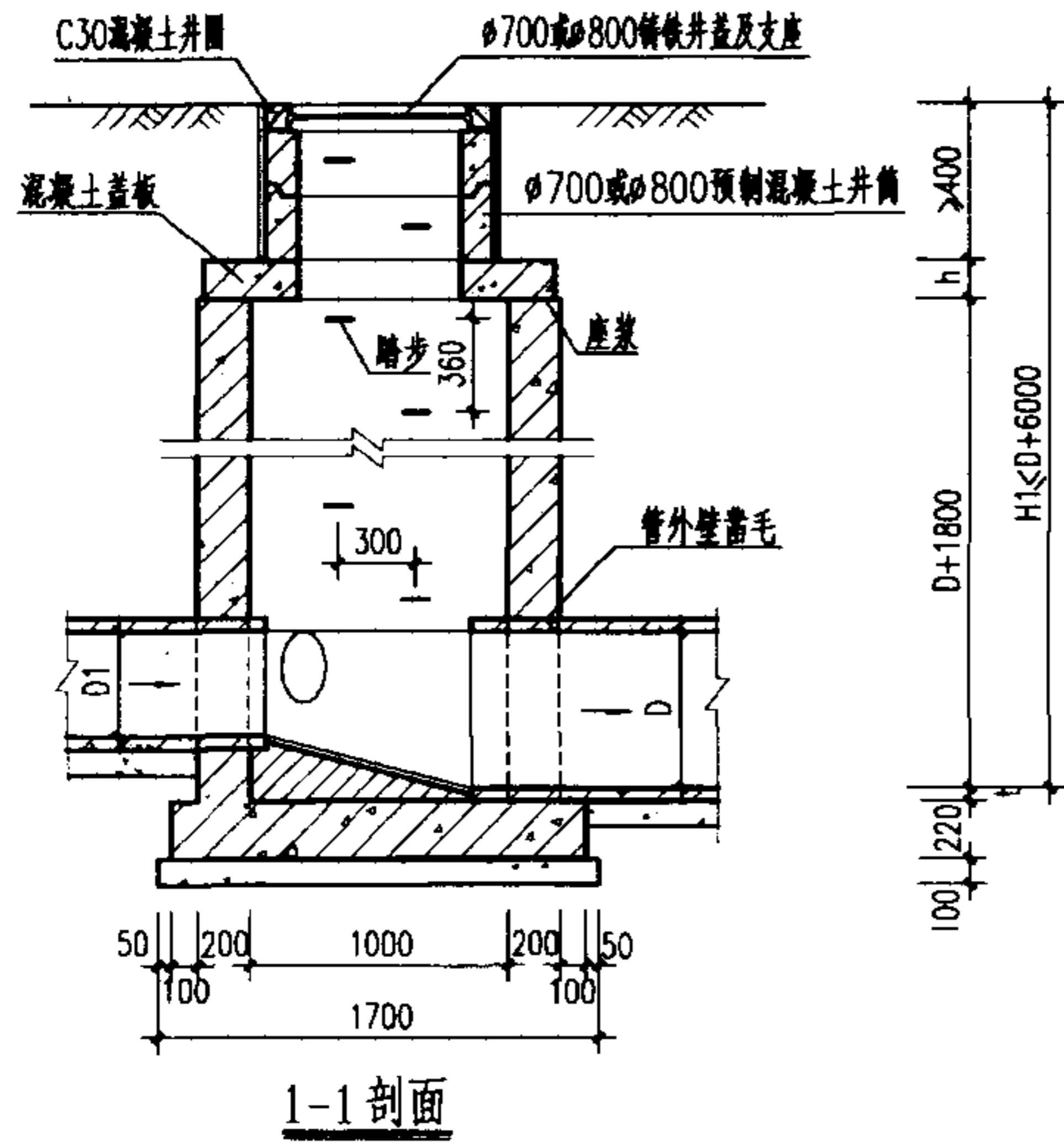
工程数量表

管径 D	砖砌体 (m ³)		混凝土 (m ³)		砂浆抹面 (m ²)
	井室	井筒/m	C10	C25	
200	1.98	0.71	0.20	见盖板图	18.22
300	2.10	0.71	0.20	见盖板图	18.22
400	2.21	0.71	0.20	见盖板图	18.22
500	2.32	0.71	0.22	见盖板图	18.22
600	2.41	0.71	0.24	见盖板图	18.22

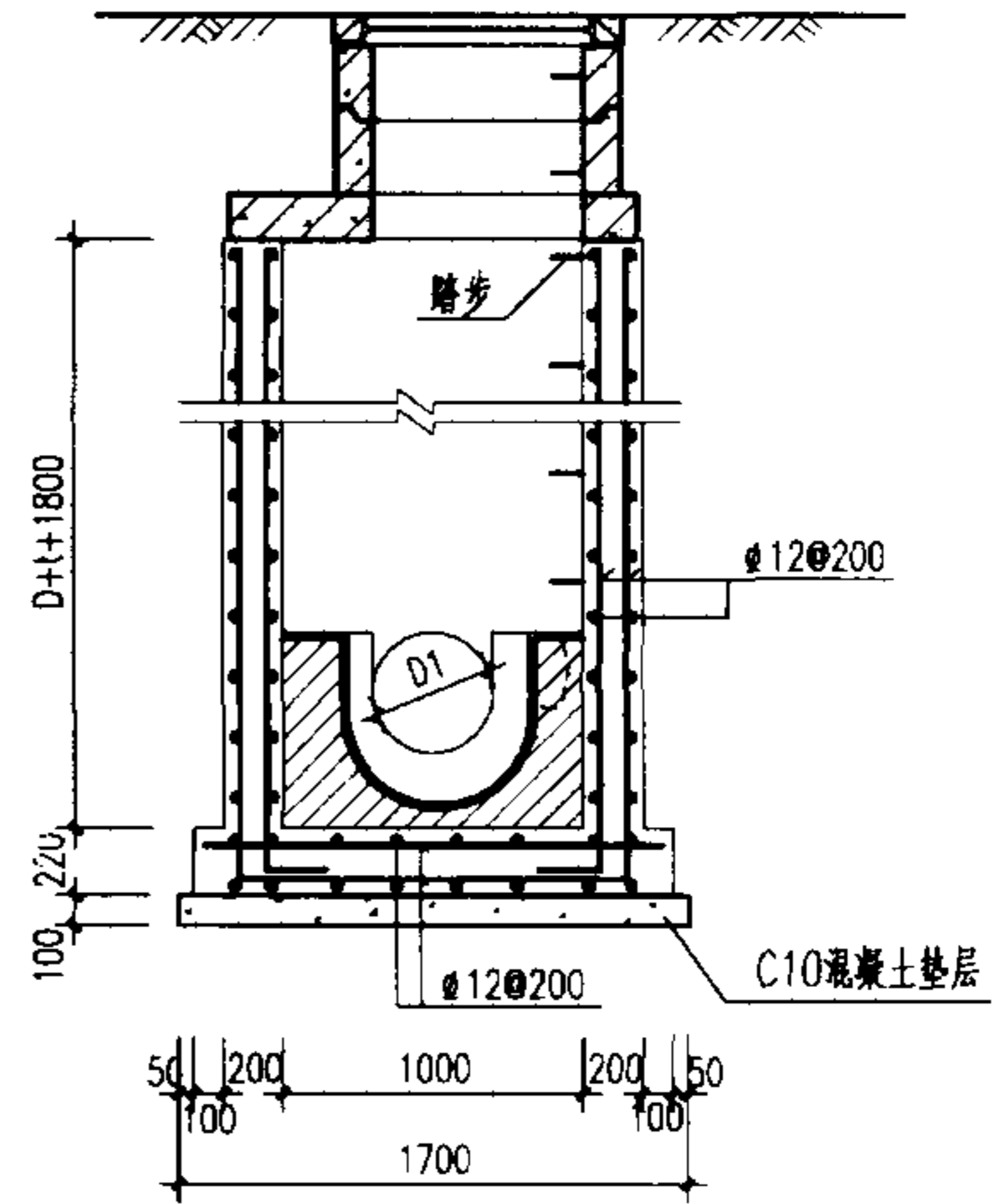
说明:

1. 单位: 毫米。
2. 井墙用 M7.5 水泥砂浆砌 MU10 砖。
3. 抹面、勾缝、座浆、抹三角灰均用 1:2 防水水泥砂浆。
4. 井内外墙用 1:2 防水水泥砂浆抹面至井顶部, 厚 20。
5. 井室高度自井底至盖板底净高一般为 D+1800, 埋深不足时酌情减少。
6. 接入支管超挖部份用级配砂石, 混凝土或砖填实。
7. 顶平接入支管见圆形排水检查井尺寸表。
8. D>400 时, 流槽需在安放踏步的同侧加设脚窝, 见 141 页。

审核 郭 韵 校对 温 存 峰 设计 王 俊 良		图集号 02S515	页 21
--------------------------	--	---------------	---------

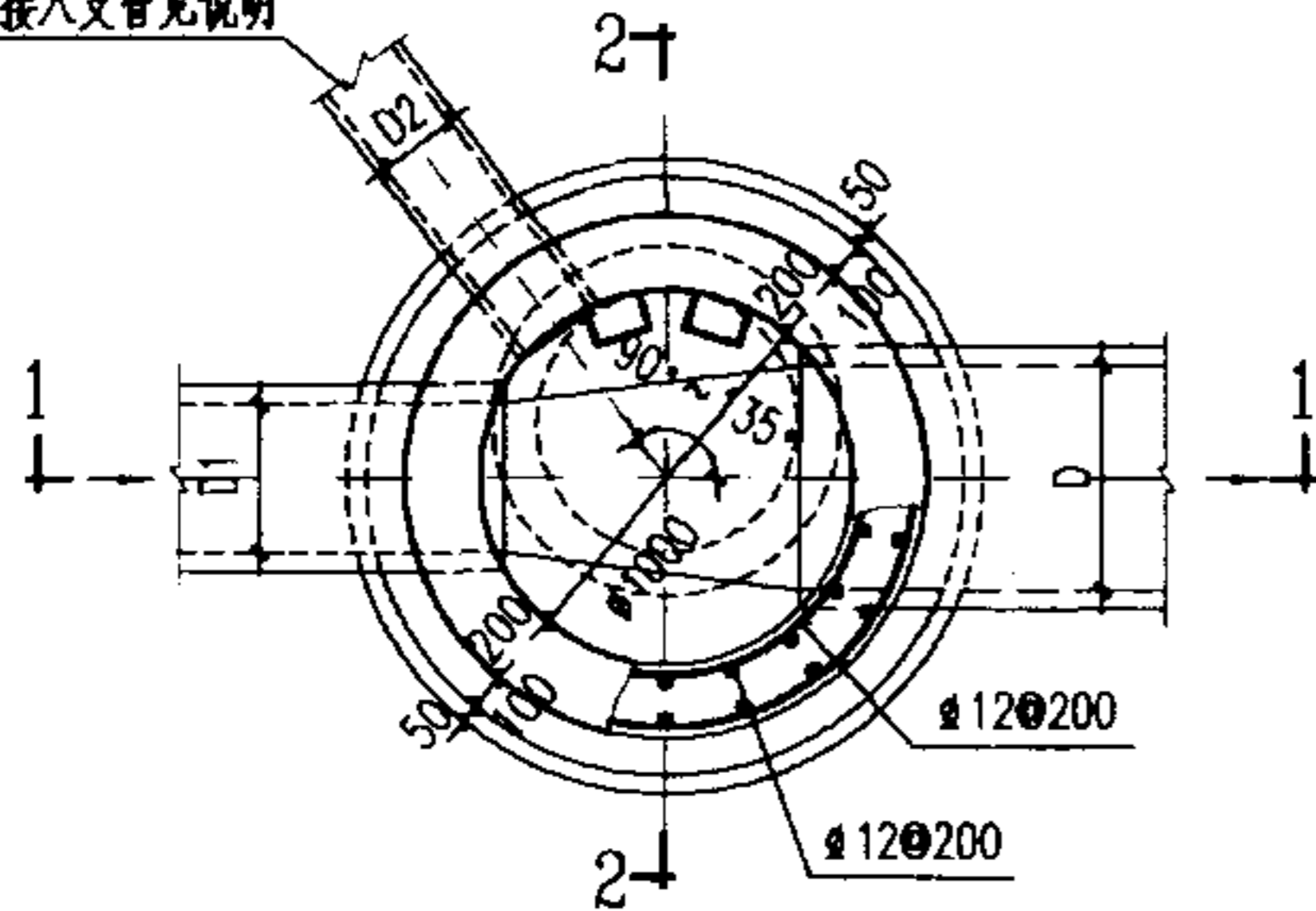


1-1 剖面



2-2 剖面

顶平接入支管见说明



平面图

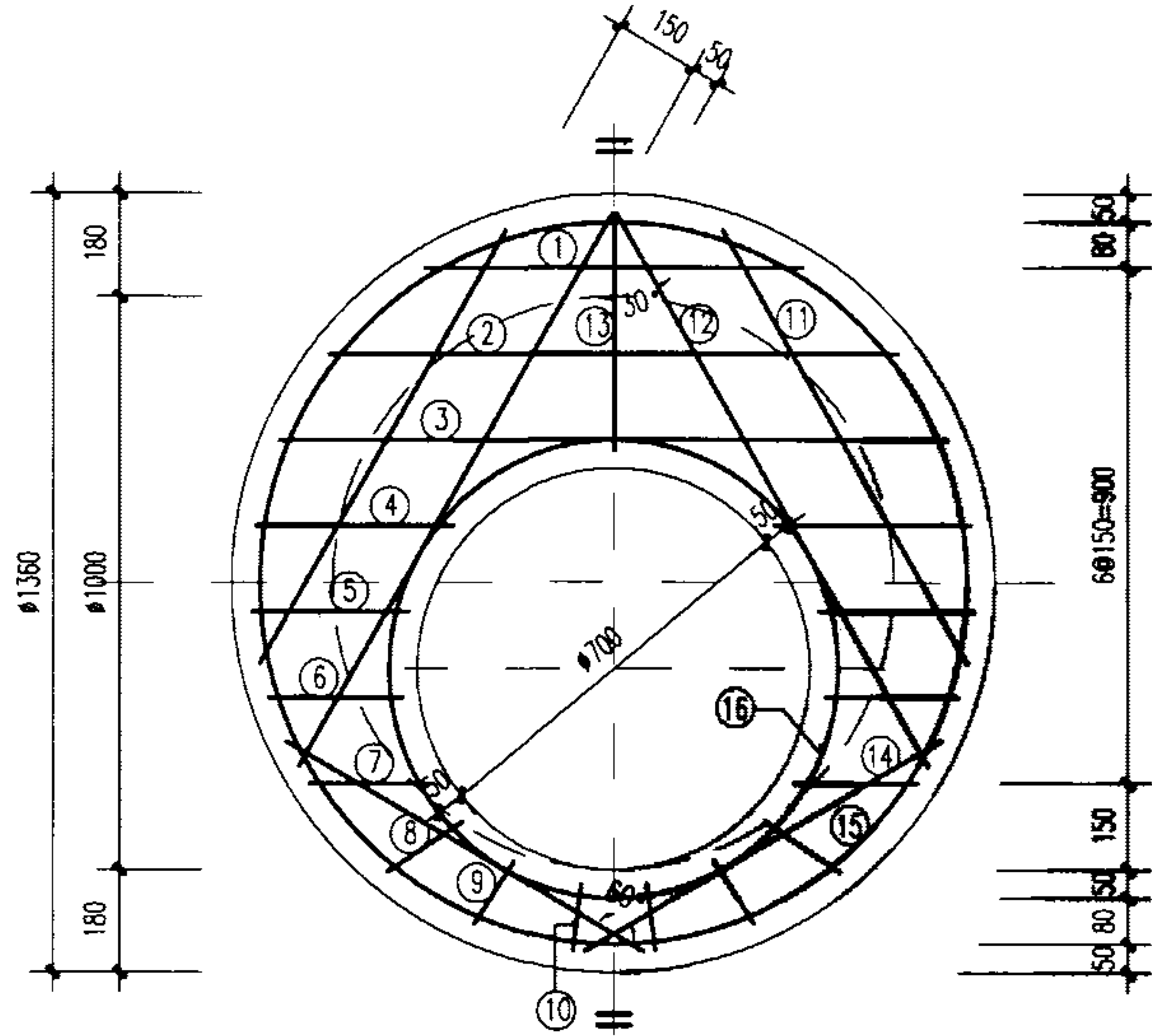
说明:

1. 单位: 毫米。
2. 井墙及底板混凝土为C20、S4; 钢筋 φ-I级钢、φ-II级钢; 钢筋锚固长度35d、搭接长度42d; 混凝土净保护层35。
3. 座浆、抹三角灰均用1:2防水水泥砂浆。
4. 流槽用M7.5水泥砂浆砌MU10砖; 1:2防水水泥砂浆抹面, 厚20。
5. 井室高度自井底至盖板底净高一般为D+1800, 埋深不足时酌情减少。
6. 接入支管超挖部分用级配砂石、混凝土或砖填实。
7. 顶平接入支管见圆形排水检查井尺寸表。
8. 井筒及井盖的安装作法见井筒图。

φ1000mm圆形混凝土污水检查井 D=200~600mm				图集号	02S515
审核	设计	校对	设计	页	22

钢筋表

编号	形式及尺寸 (mm)	盖板 ①-1					盖板 ①-2				
		规格 (mm)	长度 (mm)	数量 (根)	总长 (m)	重量 (kg)	规格 (mm)	长度 (mm)	数量 (根)	总长 (m)	重量 (kg)
1	————	φ12	680	1	0.68	0.60	φ14	680	1	0.68	0.82
2	————	φ12	1010	1	1.01	0.90	φ14	1010	1	1.01	1.22
3	————	φ12	1190	1	1.19	1.06	φ14	1190	1	1.19	1.44
4	————	φ12	350	2	0.70	0.62	φ14	350	2	0.70	0.85
5	————	φ12	280	2	0.56	0.50	φ14	280	2	0.56	0.68
6	————	φ12	240	2	0.48	0.43	φ14	240	2	0.48	0.58
7	————	φ12	220	2	0.44	0.39	φ14	220	2	0.44	0.53
8	————	φ12	160	2	0.32	0.28	φ14	160	2	0.32	0.39
9	————	φ12	130	2	0.26	0.23	φ14	130	2	0.26	0.31
10	————	φ12	120	2	0.24	0.21	φ14	120	2	0.24	0.29
11	————	φ12	870	2	1.74	1.55	φ14	870	2	1.74	2.10
12	————	φ12	1120	2	2.24	1.99	φ14	1120	2	2.24	2.71
13	————	φ12	420	1	0.42	0.37	φ14	420	1	0.42	0.51
14	————	φ12	730	2	1.46	1.30	φ14	730	2	1.46	1.76
15		φ12	4380	1	4.38	3.89	φ12	4380	1	4.38	3.89
16		φ12	2940	1	2.94	2.61	φ12	2940	1	2.94	2.61



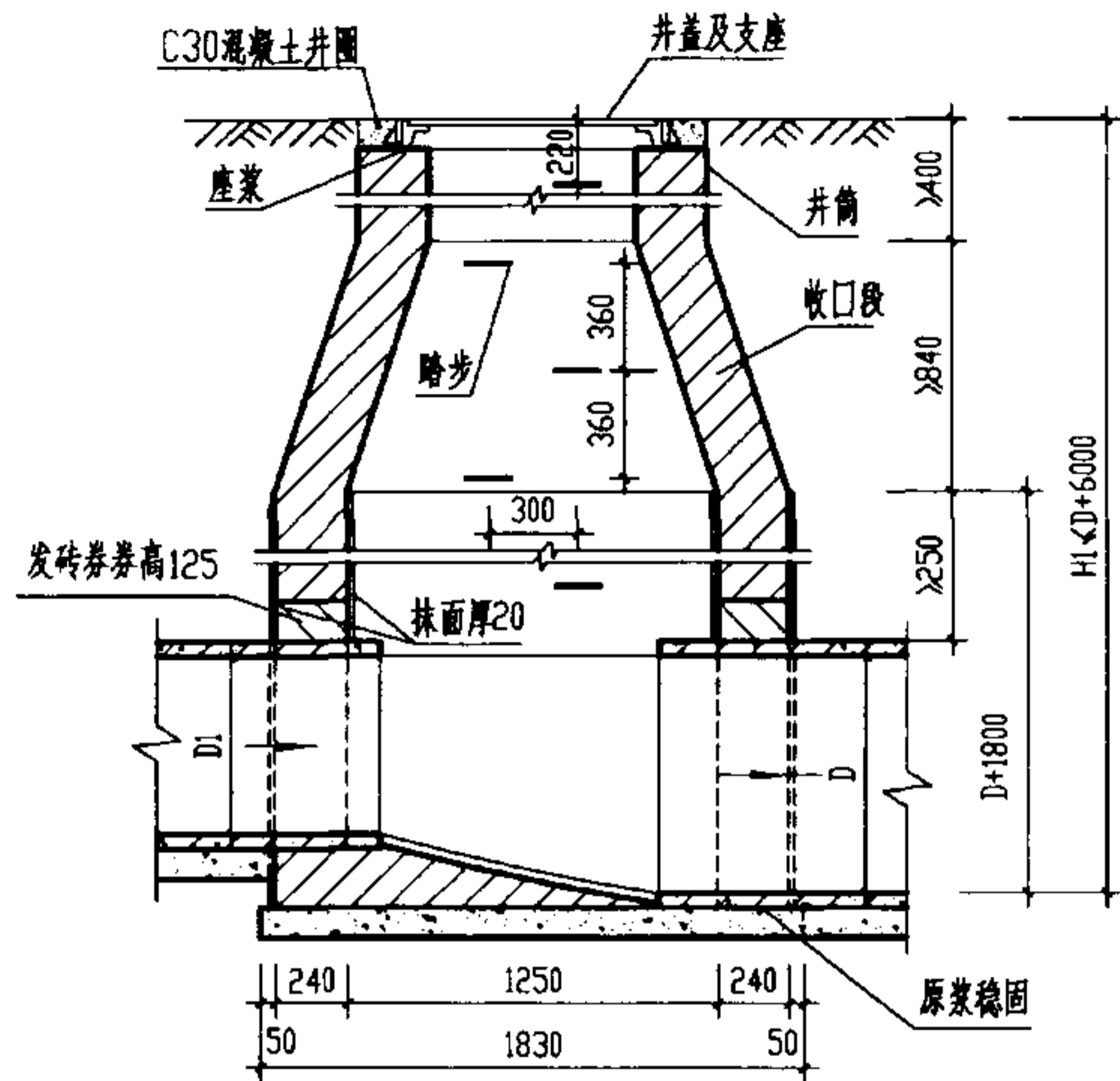
说明:

1. 单位: 毫米.
2. 材料: 混凝土C25; 钢筋φ-I级钢; φ-II级钢.
3. 混凝土净保护层: 35; 钢筋放下层, 水平筋在最下面.
4. 盖板顶复土 $0.4m \leq H_0 \leq 4.0m$.
5. φ700孔洞亦可改为φ800, 配筋不变, 钢筋长度及位置自行调整.

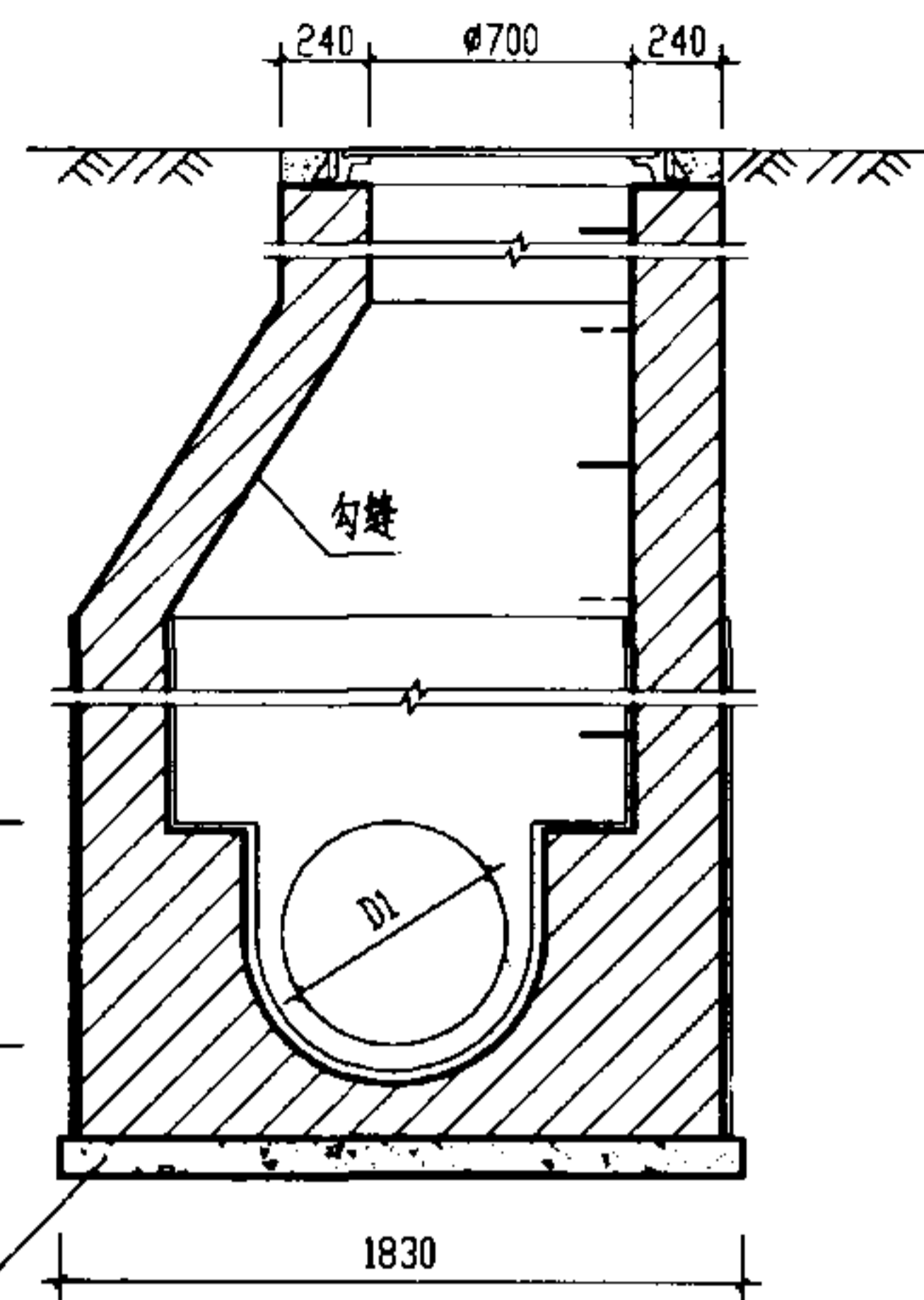
盖板规格表

盖板型号	盖板复土 H_0 (m)	板厚h (mm)	混凝土 (m^3)	钢筋 (kg)
①-1	$0.6 \leq H_0 \leq 2.0$	100	0.11	16.93
①-2	$0.4 \leq H_0 < 0.6$ $2.0 < H_0 \leq 4.0$	120	0.13	20.69

φ1000mm圆形雨污水检查井 盖板配筋图			图集号	02S515	
审核		校对		设计	
				页	23

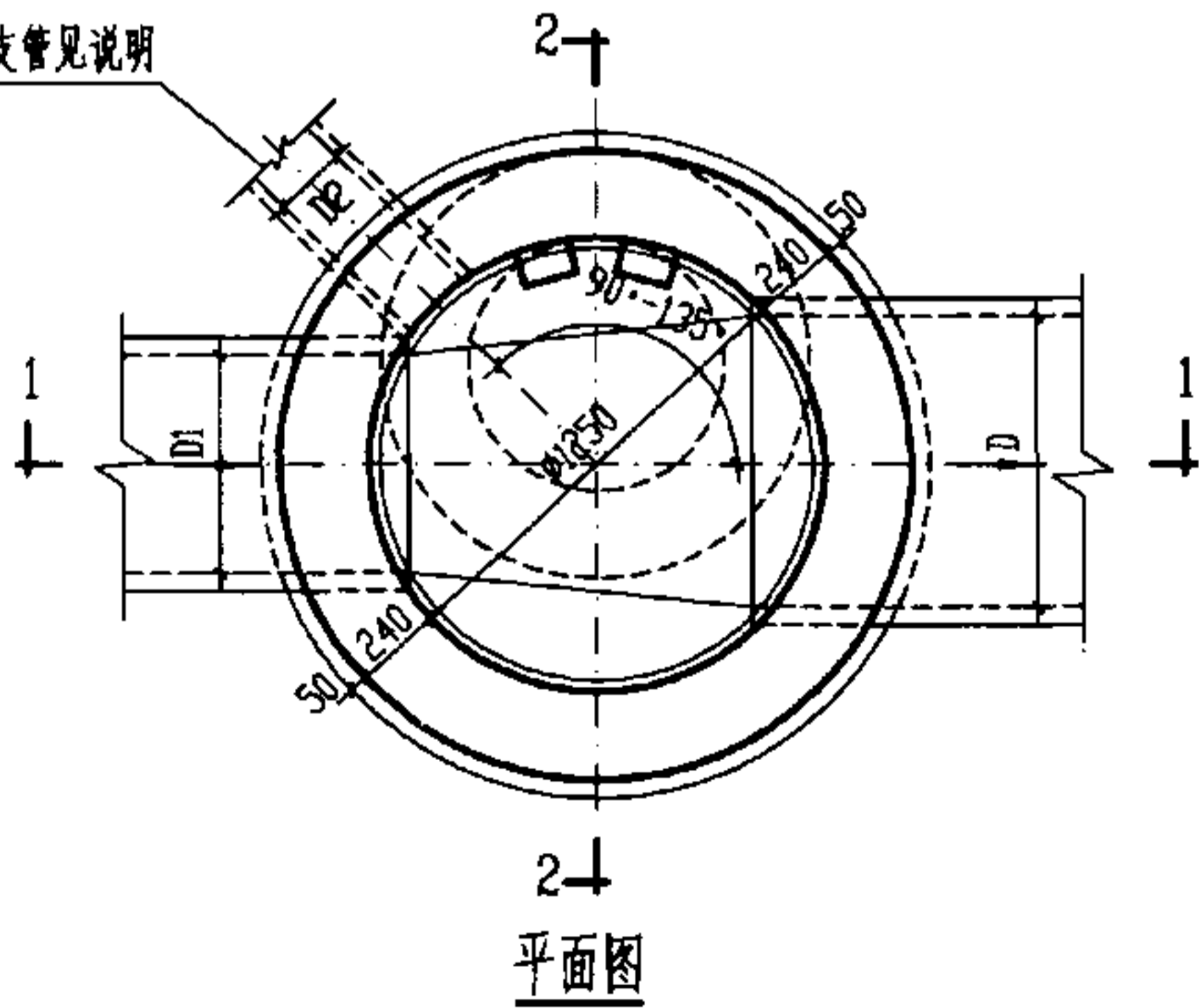


1-1剖面



2-2剖面

顶平接入支管见说明



2-2
平面图

工程数量表

管径 D	砖砌体 (m ³)			C10混凝土 (m ³)	砂浆抹面 (m ²)
	收口段	井室	井筒/m		
600	0.77	3.05	0.71	0.32	23.54
700	0.77	3.18	0.71	0.37	23.54
800	0.77	3.31	0.71	0.42	23.54

说明:

1. 单位: 毫米。
2. 井墙用 M7.5 水泥砂浆砌 MU10 砖。
3. 抹面、勾缝、座浆、抹三角灰均用 1:2 防水水泥砂浆。
4. 井内外墙用 1:2 防水水泥砂浆抹面至井顶部, 厚 20。
5. 井室高度自井底至收口底净高一般为 D+1800, 埋深不足时酌情减少。
6. 接入支管超挖部份用级配砂石, 混凝土或砖填实。
7. 顶平接入支管见圆形排水检查井尺寸表。
8. 流槽需在安放踏步的同侧加设脚窝, 见 141 页。

Ø1250mm 圆形砖砌污水检查井(收口式)
D=600~800mm

图集号

02S515

审核

邵钧

校对

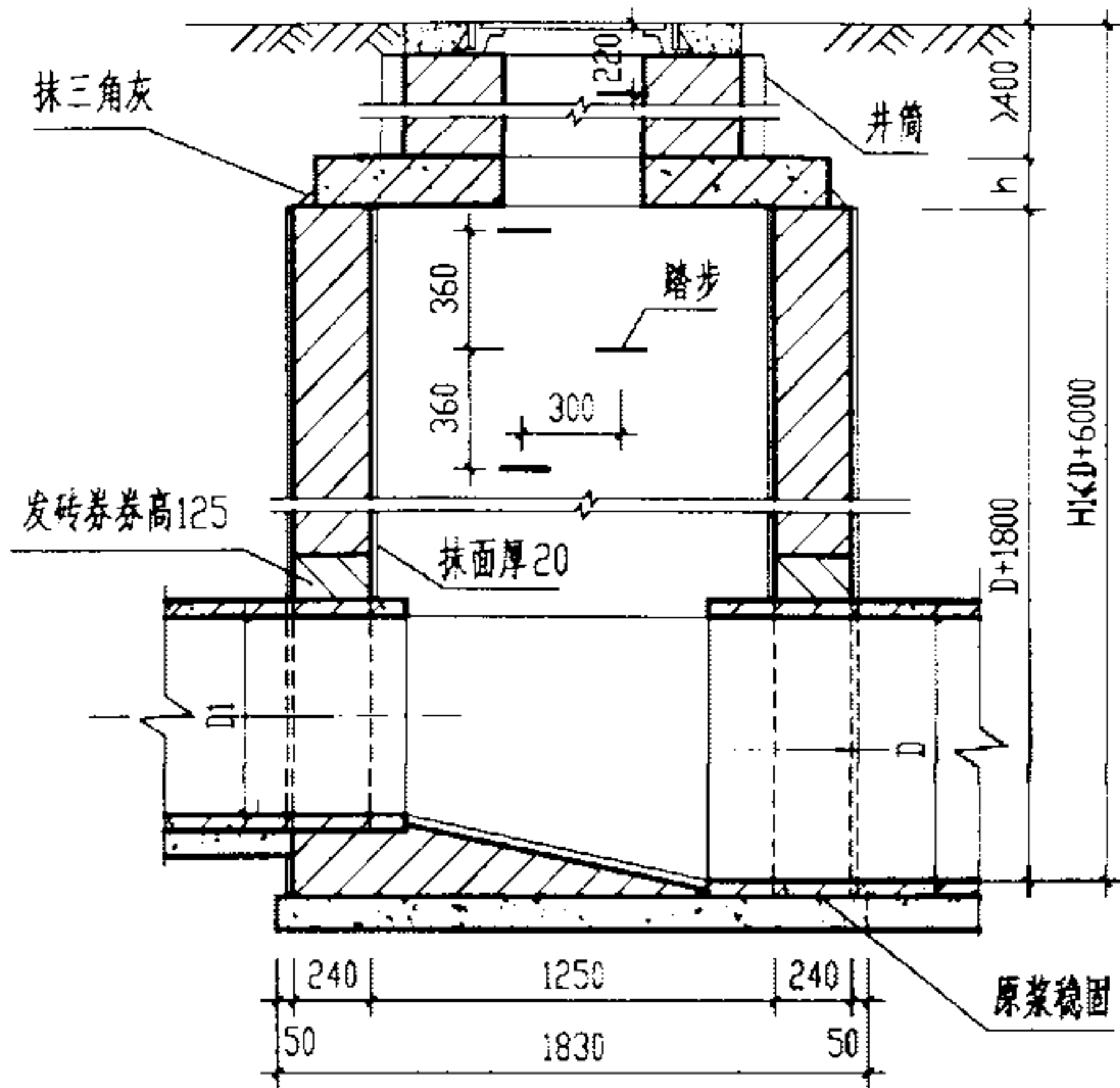
温加学

设计

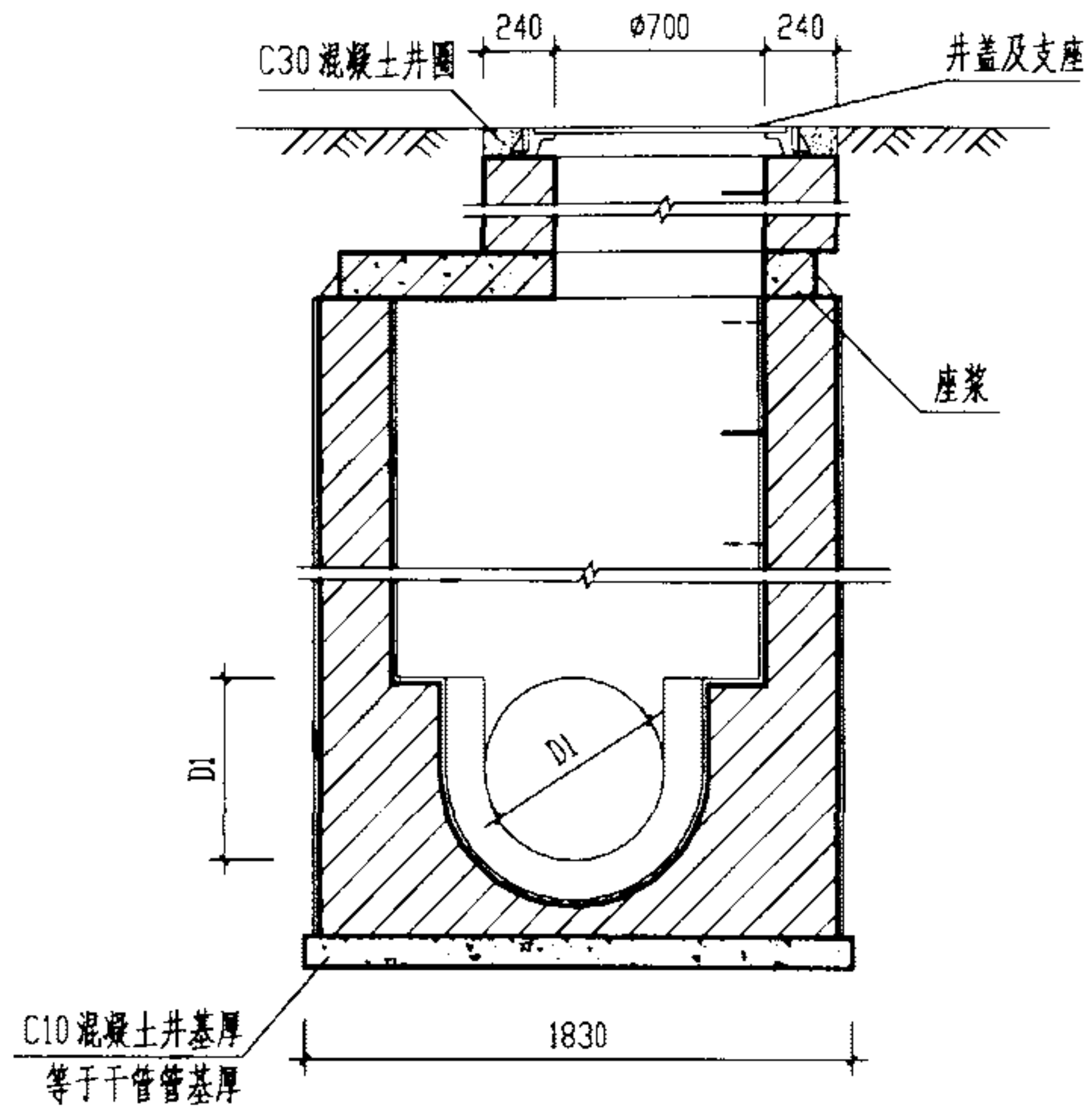
王亮

页

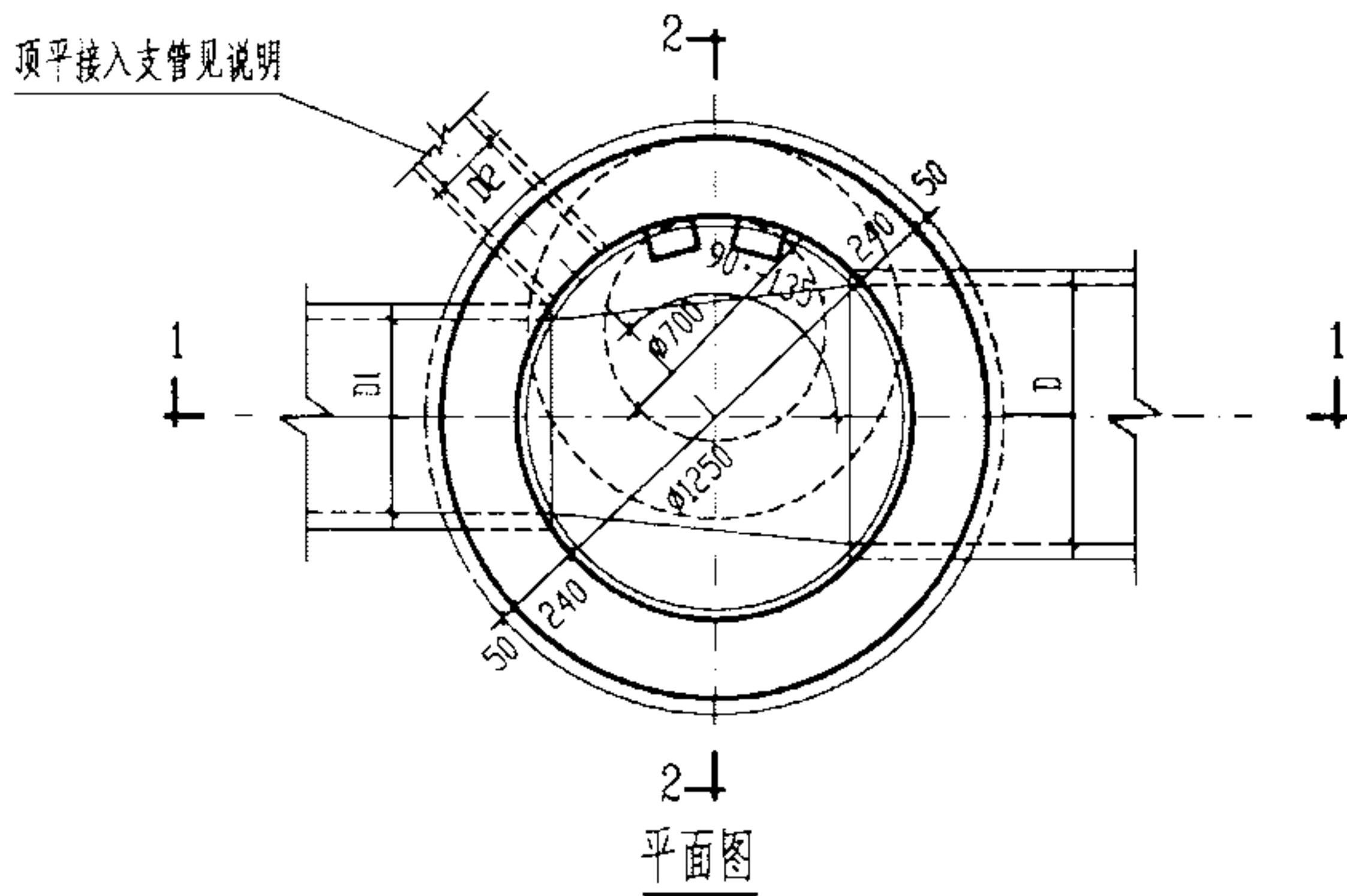
24



1-1 剖面



2-2 剖面



2-1
平面图

工程数量表

管径 D	砖砌体 (m ³)		混凝土 (m ³)		砂浆抹面 (m ²)
	井室	井筒/m	C10	C25	
600	3.05	0.71	0.32	见 盖 板 图	23.54
700	3.18	0.71	0.37		23.54
800	3.31	0.71	0.42		23.54

说明:

1. 单位: 毫米。
2. 井墙用 M7.5 水泥砂浆砌 MU10 砖。
3. 抹面、勾缝、座浆、抹三角灰均用 1:2 防水水泥砂浆。
4. 井内外墙用 1:2 防水水泥砂浆抹面至井顶部, 厚 20。
5. 井室高度自井底至盖板底净高一般为 $D+1800$, 埋深不足时酌情减少。
6. 接入支管超挖部份用级配砂石, 混凝土或砖填实。
7. 顶平接入支管见圆形排水检查井尺寸表。
8. 流槽需在安放踏步的同侧加设脚窝, 见 141 页。

$\phi 1250$ mm 圆形砖砌污水检查井(盖板式)
D=600~800 mm

图集号

02S515

审核

邵 韵

校对

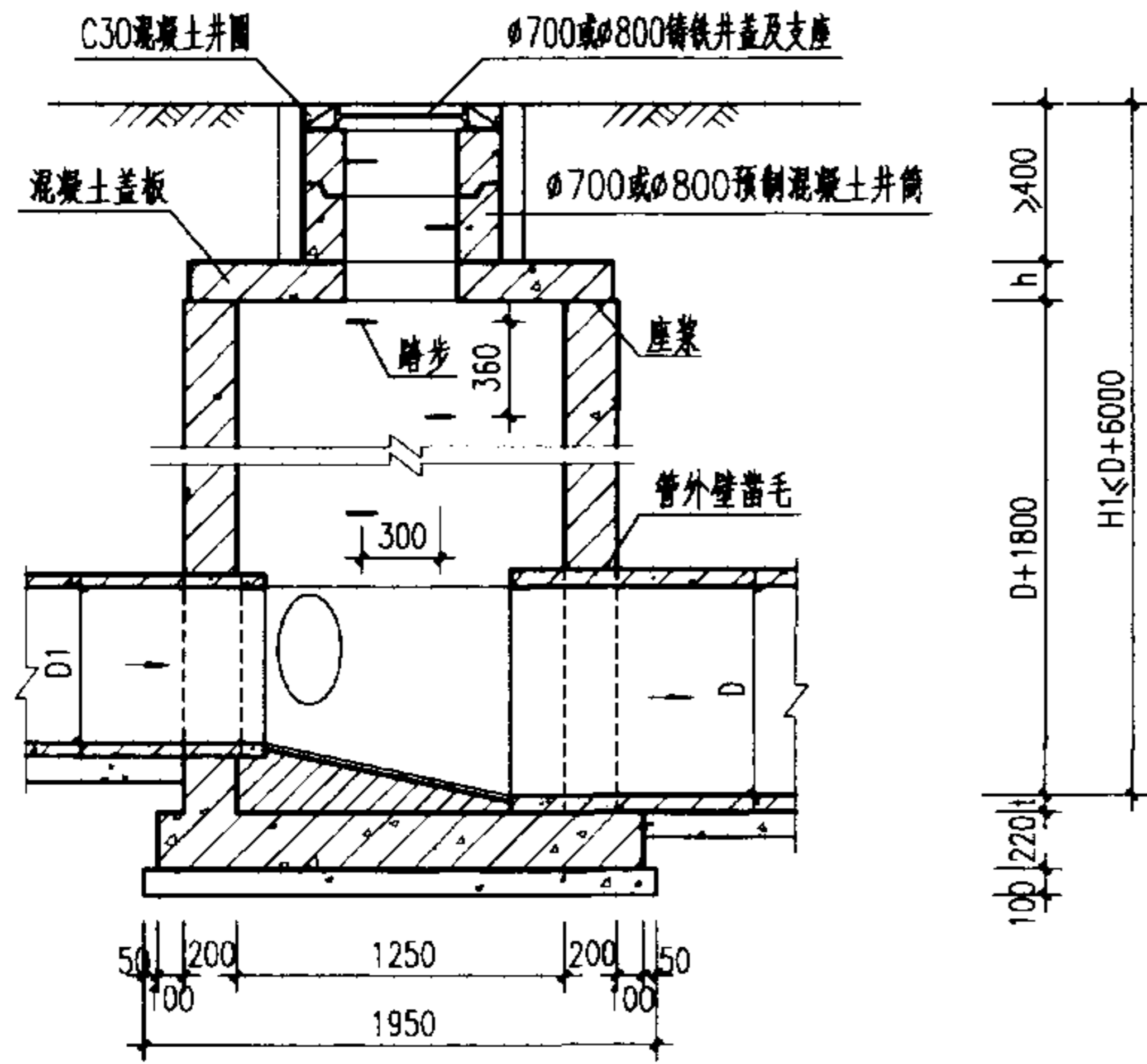
冯 阳 宇

设计

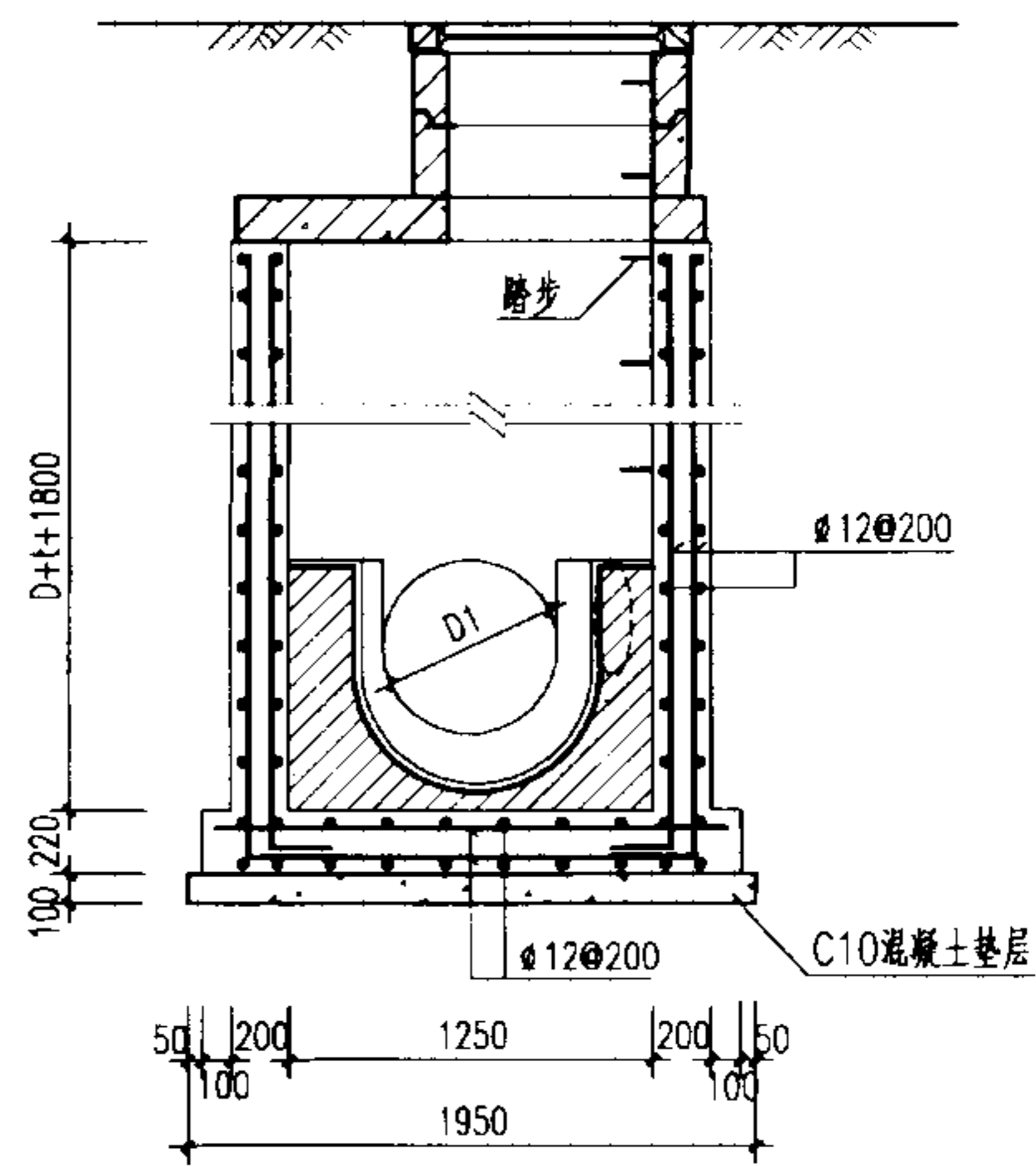
冯 阳 宇

页

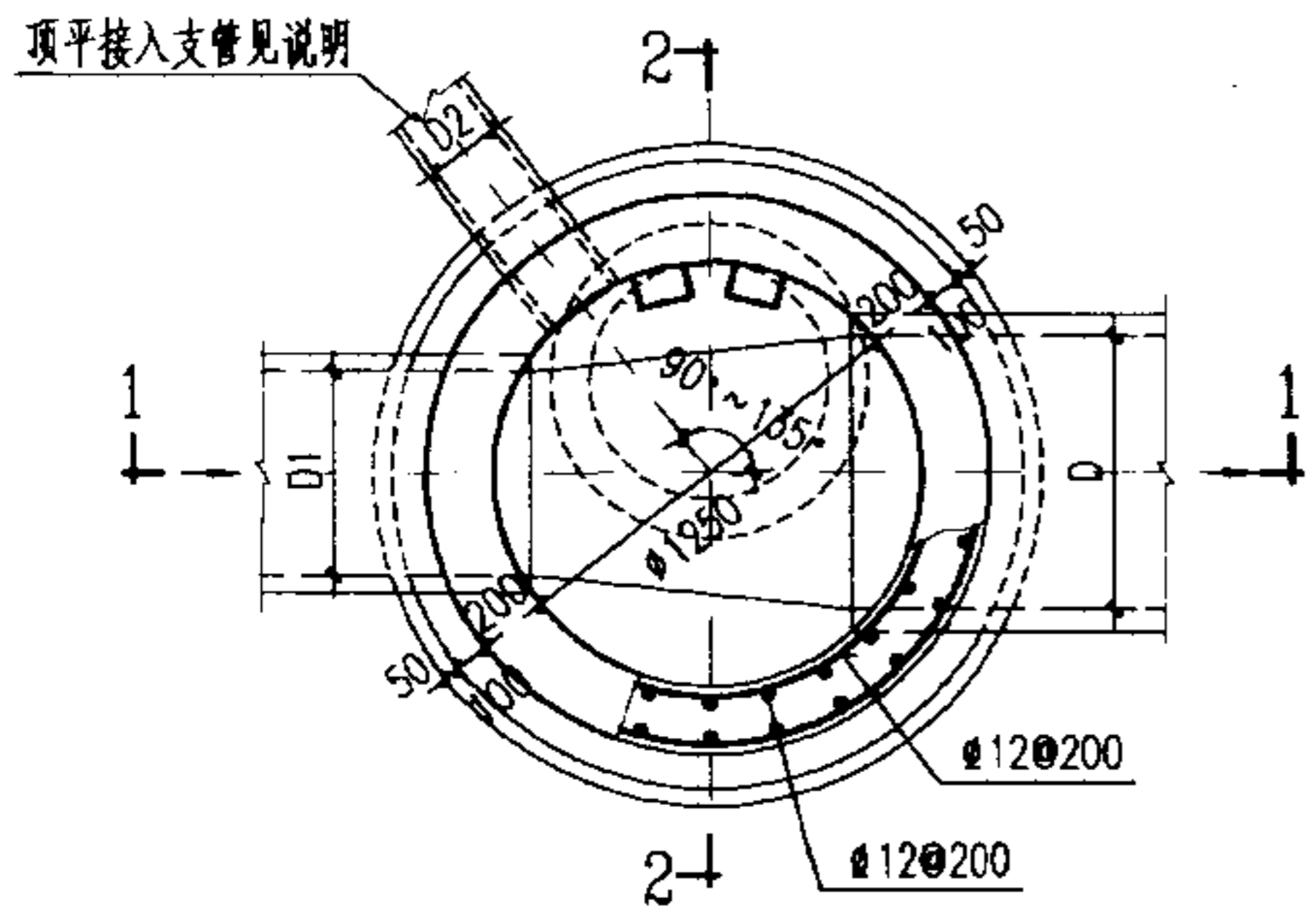
25



1-1 剖面



2-2 剖面



平面图

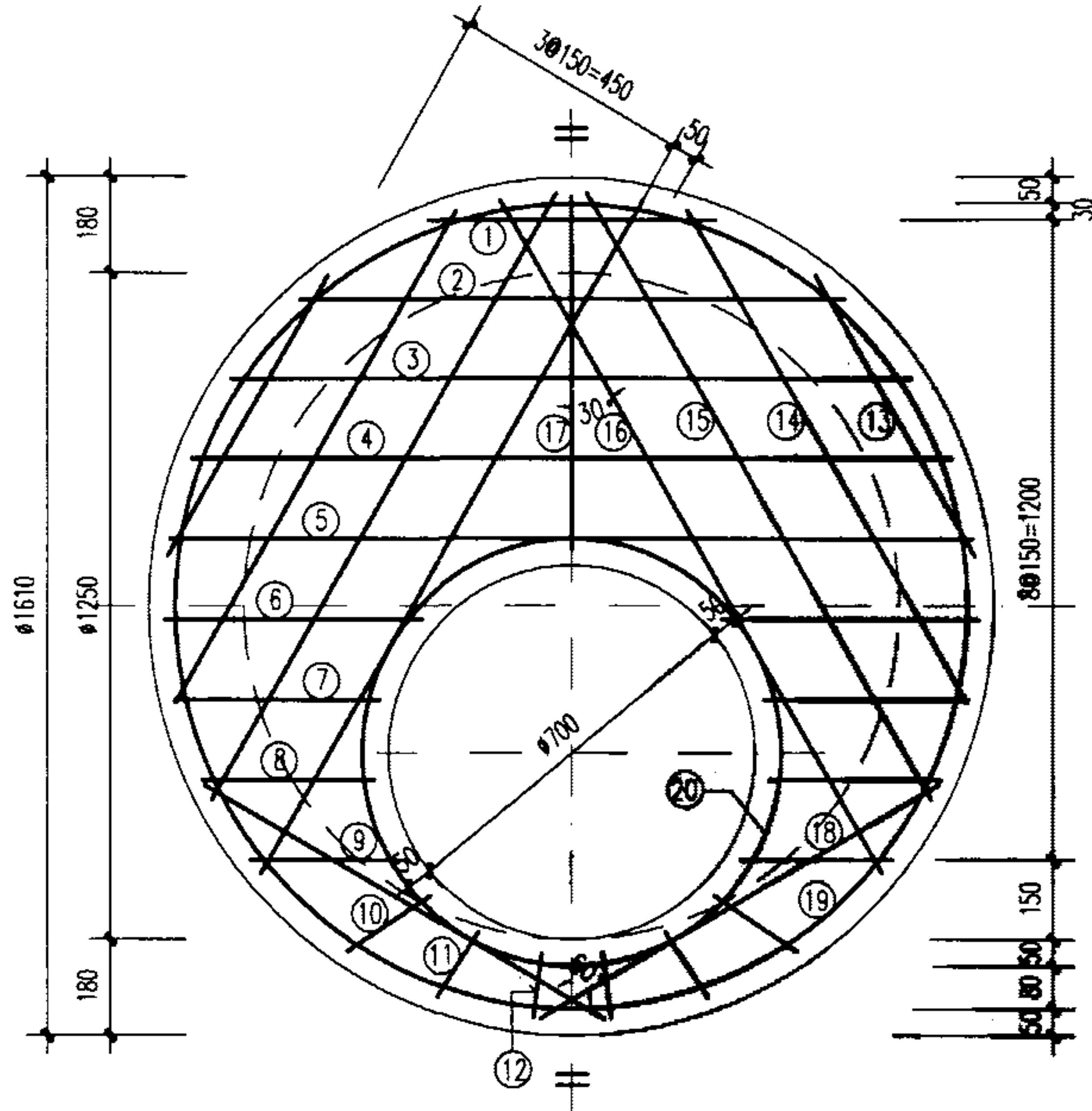
说明:

1. 单位: 毫米。
2. 井墙及底板混凝土为C20、S4; 钢筋 ϕ -I级钢、 ϕ -II级钢; 钢筋锚固长度35d、搭接长度42d; 混凝土净保护层35。
3. 座浆、抹三角灰均用1:2防水水泥砂浆。
4. 流槽用M7.5水泥砂浆砌MU10砖; 1:2防水水泥砂浆抹面, 厚20。
5. 井室高度自井底至盖板底净高一般为D+1800, 埋深不足时酌情减少。
6. 接入支管超挖部分用级配砂石、混凝土或砖填实。
7. 顶平接入支管见圆形排水检查井尺寸表。
8. 井筒及井盖的安装作法见井筒图。

ϕ 1250mm圆形混凝土污水检查井 D=600~800mm			图集号	02S515
审核	设计	校对	页	26

钢筋表

编号	形式及尺寸 (mm)	盖板 ②-1					盖板 ②-2				
		规格 (mm)	长度 (mm)	数量 (根)	总长 (m)	重量 (kg)	规格 (mm)	长度 (mm)	数量 (根)	总长 (m)	重量 (kg)
1	————	φ12	550	1	0.55	0.49	φ14	550	1	0.55	0.66
2	————	φ12	1040	1	1.04	0.92	φ14	1040	1	1.04	1.26
3	————	φ12	1300	1	1.30	1.15	φ14	1300	1	1.30	1.57
4	————	φ12	1450	1	1.45	1.29	φ14	1450	1	1.45	1.75
5	————	φ12	1530	1	1.53	1.36	φ14	1530	1	1.53	1.85
6	————	φ12	490	2	0.98	0.87	φ14	490	2	0.98	1.18
7	————	φ12	390	2	0.78	0.69	φ14	390	2	0.78	0.94
8	————	φ12	330	2	0.66	0.59	φ14	330	2	0.66	0.80
9	————	φ12	290	2	0.58	0.52	φ14	290	2	0.58	0.70
10	————	φ12	190	2	0.38	0.34	φ14	190	2	0.38	0.46
11	————	φ12	140	2	0.28	0.25	φ14	140	2	0.28	0.34
12	————	φ12	120	2	0.24	0.21	φ14	120	2	0.24	0.29
13	————	φ12	610	2	1.22	1.08	φ14	610	2	1.22	1.47
14	————	φ12	1070	2	2.14	1.90	φ14	1070	2	2.14	2.59
15	————	φ12	1310	2	2.62	2.33	φ14	1310	2	2.62	3.16
16	————	φ12	1460	2	2.92	2.59	φ14	1460	2	2.92	3.53
17	————	φ12	670	1	0.67	0.60	φ14	670	1	0.67	0.81
18	————	φ12	880	2	1.76	1.56	φ14	880	2	1.76	2.13
19	⊘1510	φ12	5170	1	5.17	4.59	φ12	5170	1	5.17	4.59
20	⊘800	φ12	2940	1	2.94	2.61	φ12	2940	1	2.94	2.61



说明:

1. 单位: 毫米.
2. 材料: 混凝土C25; 钢筋φ-I级钢; φ-II级钢.
3. 混凝土净保护层: 35; 钢筋放下层, 水平筋在最下面.
4. 盖板顶复土 $0.4m < H_0 \leq 4.0m$.
5. φ700孔洞亦可改为φ800, 配筋不变, 钢筋长度及位置自行调整.

盖板规格表

盖板型号	盖板复土 H_0 (m)	板厚h (mm)	混凝土 (m^3)	钢筋 (kg)
②-1	$0.6 < H_0 \leq 2.0$	120	0.20	25.94
②-2	$0.4 < H_0 < 0.6$ $2.0 < H_0 \leq 4.0$	140	0.23	32.69

φ1250mm圆形雨污水检查井
盖板配筋图

图集号

02S515

审核

设计

校对

设计

设计

设计

设计

设计

设计

设计

设计

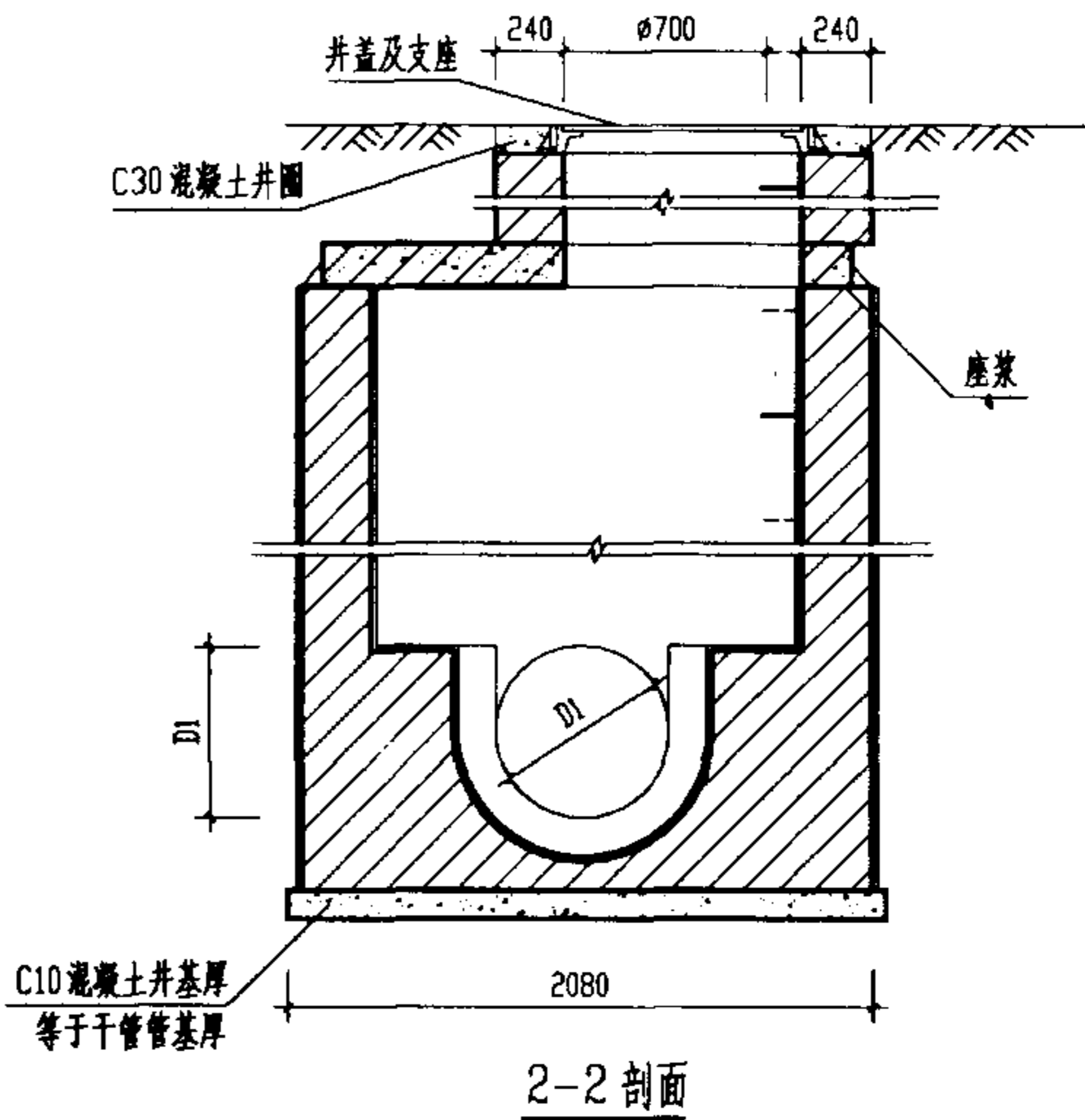
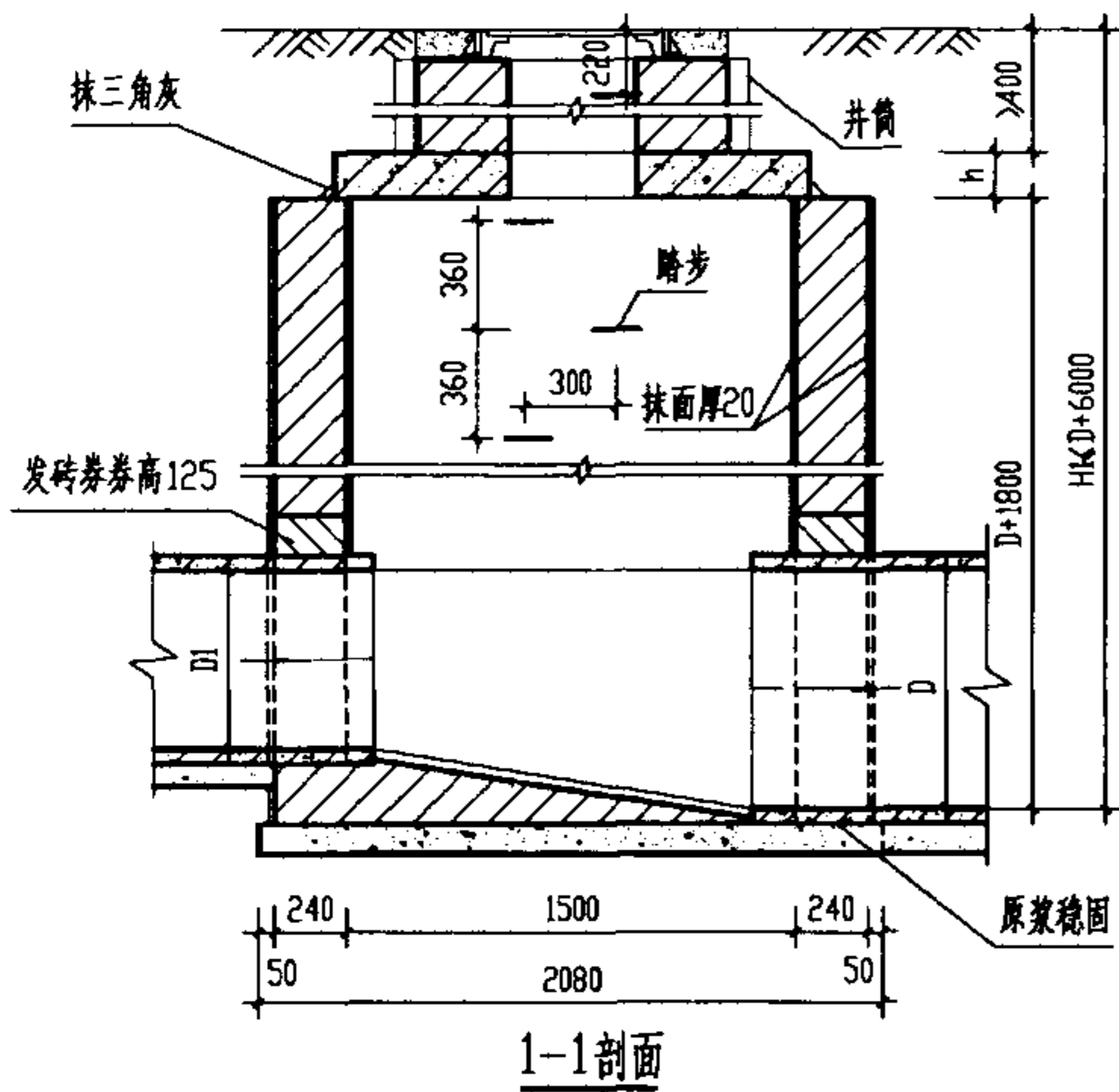
设计

设计

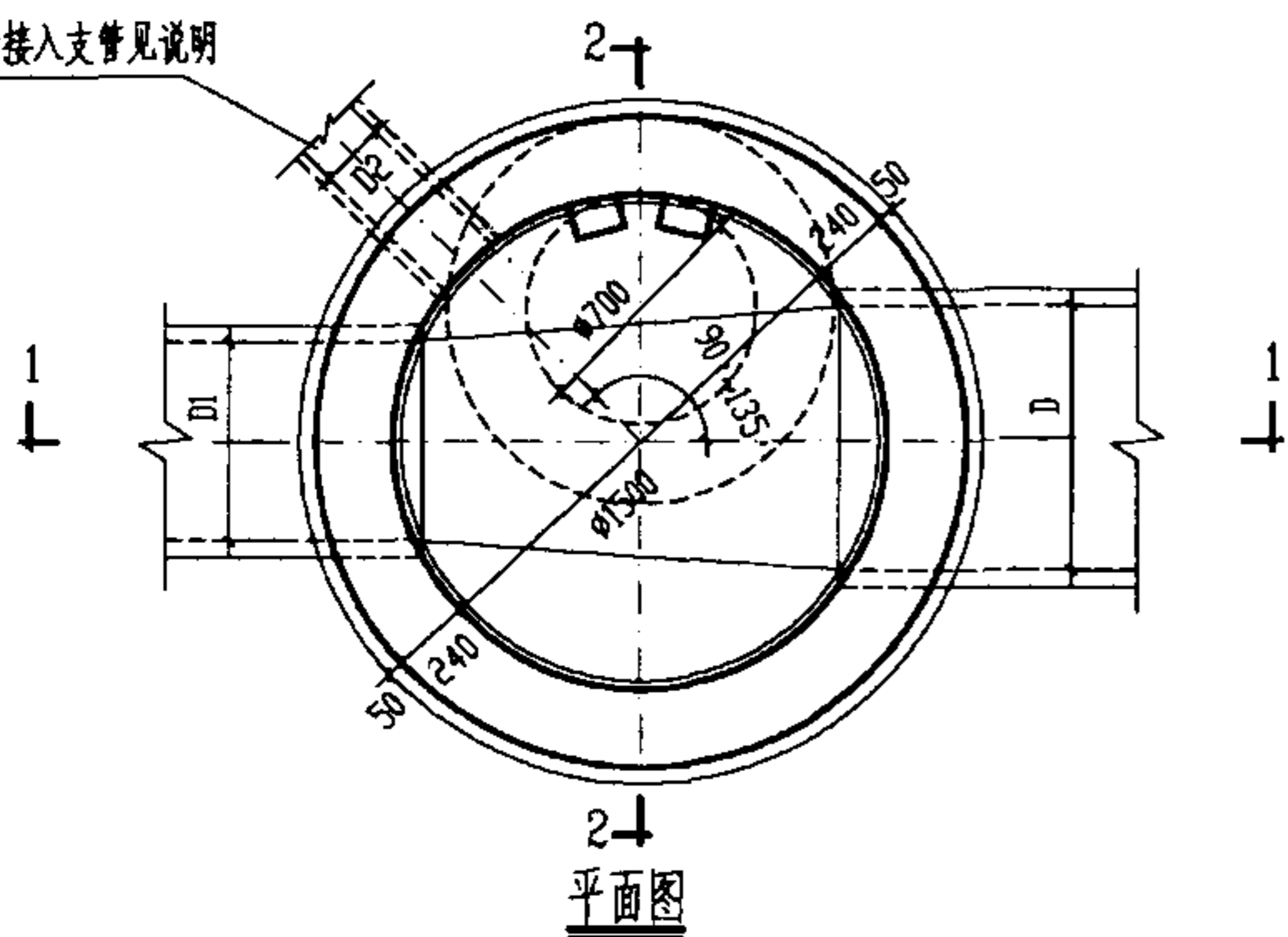
设计

页

27



顶平接入支管见说明



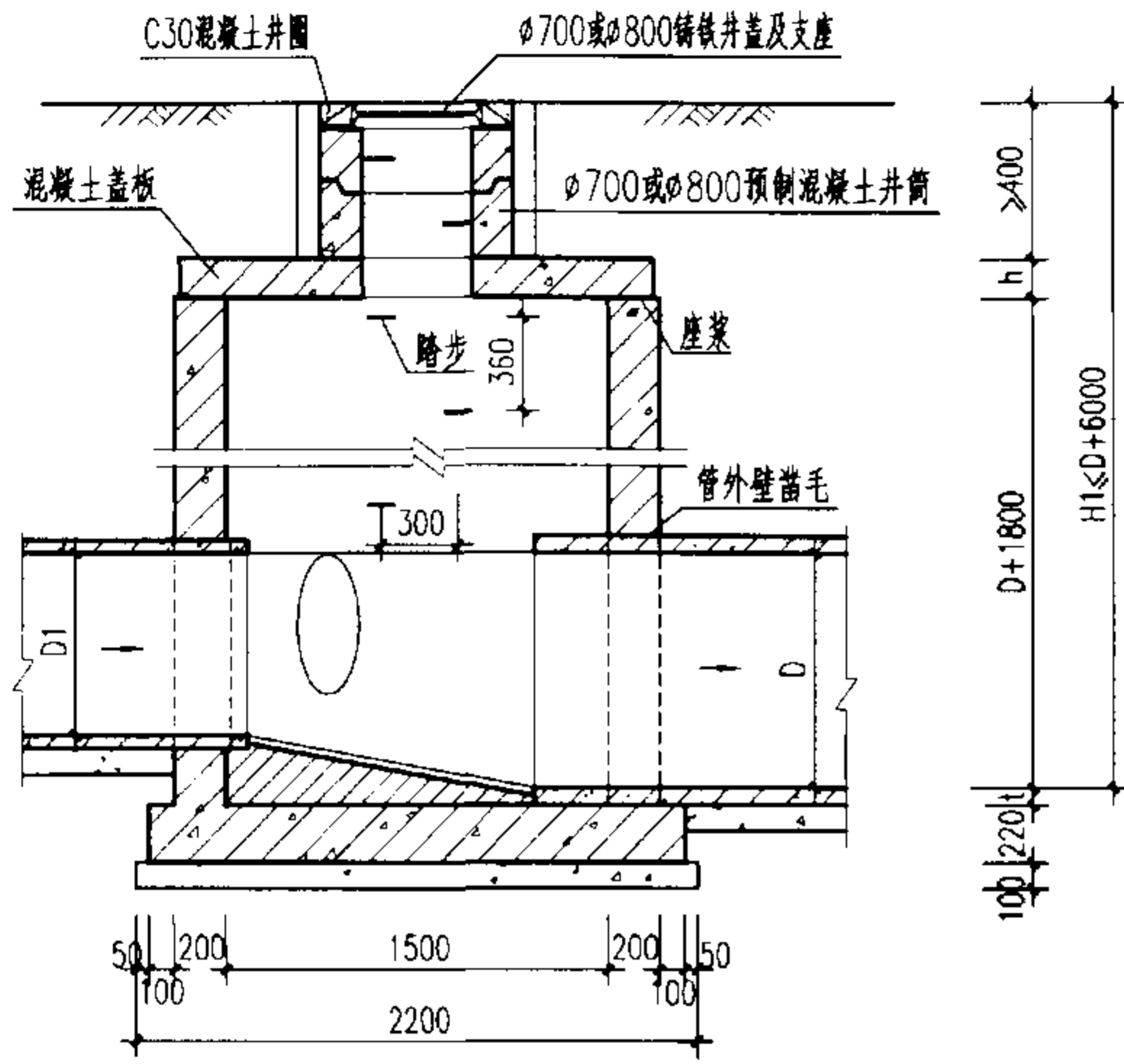
工程数量表

管径 D	砖砌体 (m ³)		混凝土 (m ³)		砂浆抹面 (m ²)
	井室	井筒/m	C10	C25	
800	4.08	0.71	0.54	见 盖板 图	28.74
900	4.25	0.71	0.61		28.74
1000	4.42	0.71	0.68		28.74

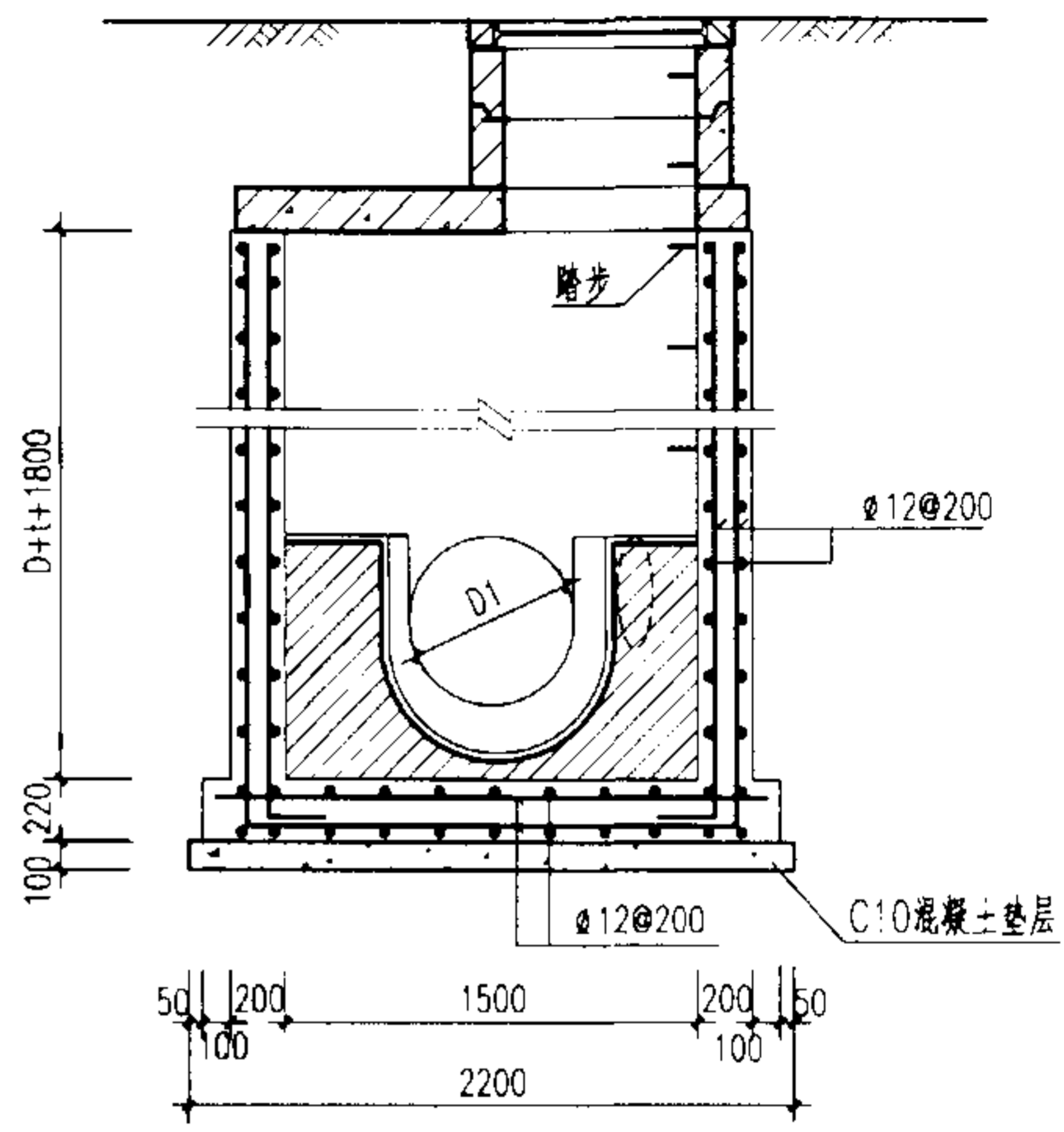
说明:

1. 单位: 毫米。
2. 井墙用 M7.5 水泥砂浆砌 MU10 砖。
3. 抹面、勾缝、座浆、抹三角灰均用 1:2 防水水泥砂浆。
4. 井内外墙用 1:2 防水水泥砂浆抹面至井顶部, 厚 20。
5. 井室高度自井底至盖板底净高一般为 D+1800, 埋深不足时酌情减少。
6. 接入支管超挖部份用级配砂石, 混凝土或砖填实。
7. 顶平接入支管见圆形排水检查井尺寸表。
8. 流槽需在安放踏步的同侧加设脚窝, 见 141 页。

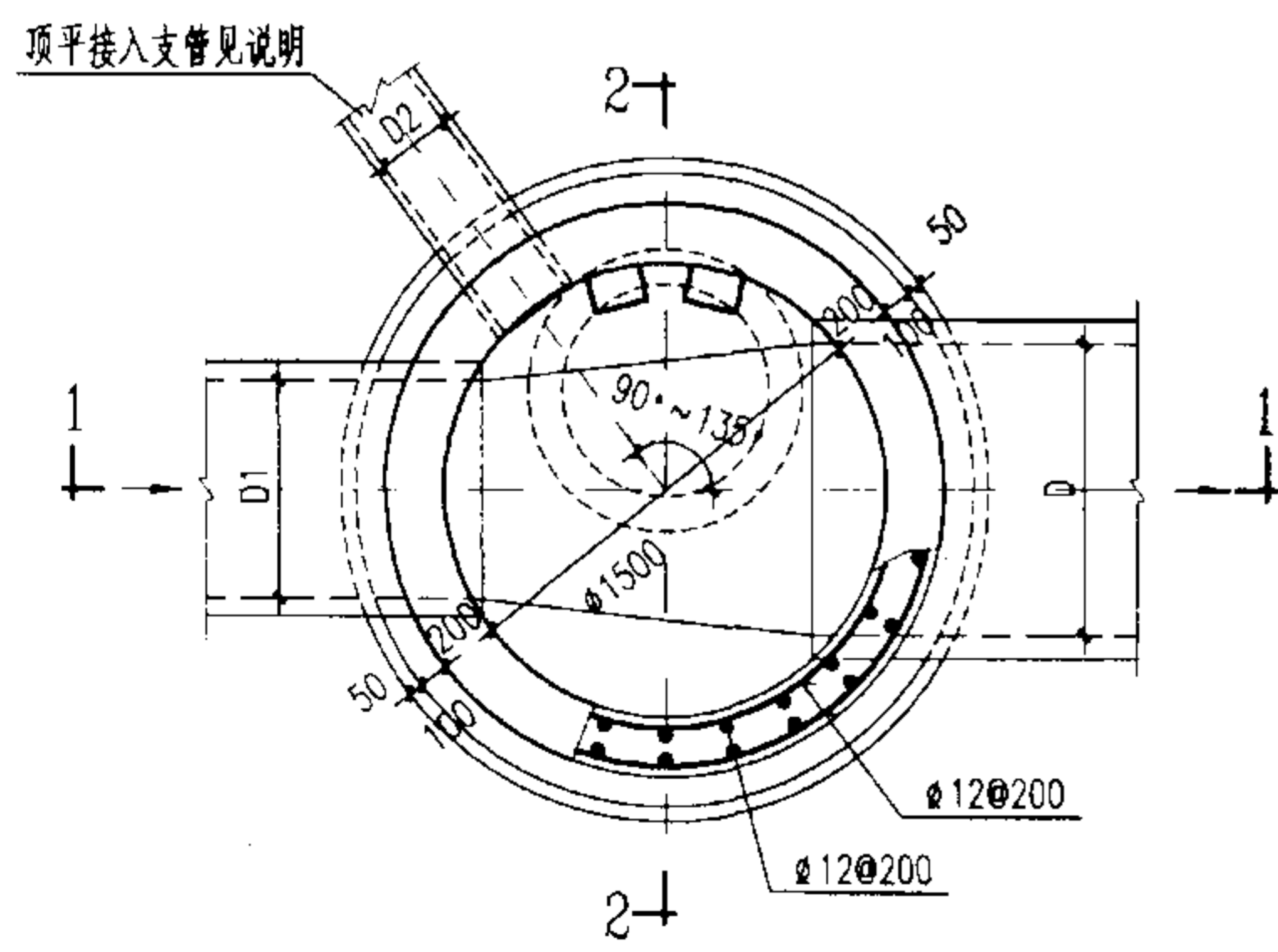
φ1500mm 圆形砖砌污水检查井 (盖板式) D=800~1000 mm			图集号	02S515	
审核	高 钧	校对	温 阳 峰	设计	王 德 华
				页	28



1-1 剖面



2-2 剖面

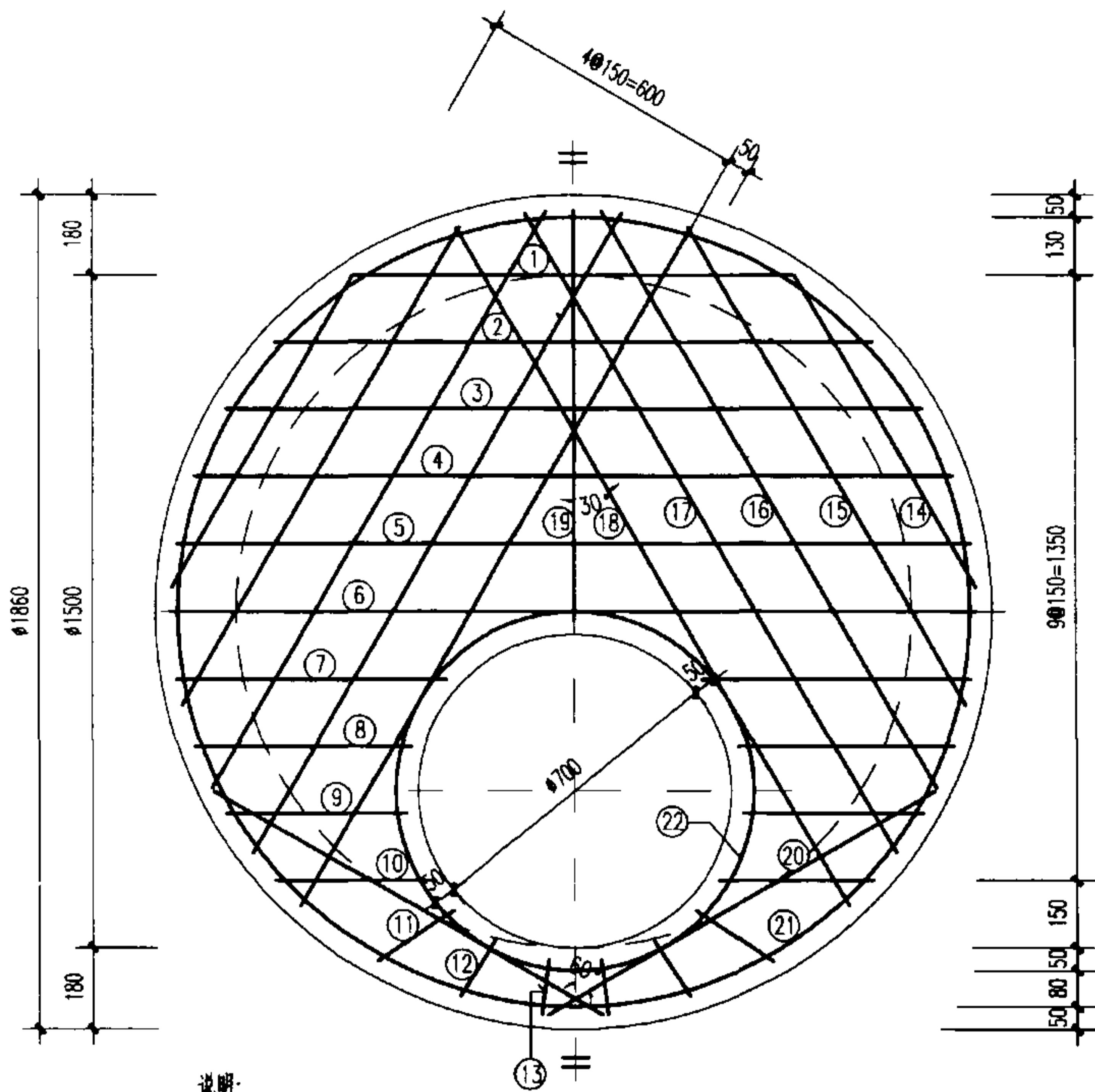


平面图

说明:

1. 单位: 毫米。
2. 井墙及底板混凝土为C20、S4; 钢筋 φ-I级钢、φ-II级钢; 钢筋锚固长度35d, 搭接长度42d; 混凝土净保护层35。
3. 座浆、抹三角灰均用1:2防水水泥砂浆。
4. 流槽用M7.5水泥砂浆砌MU10砖; 1:2防水水泥砂浆抹面, 厚20。
5. 井室高度自井底至盖板底净高一般为D+1800, 埋深不足时酌情减少。
6. 接入支管超挖部分用级配砂石、混凝土或砖填实。
7. 顶平接入支管见圆形排水检查井尺寸表。
8. 井筒及井盖的安装作法见井筒图。

φ1500mm圆形混凝土污水检查井		图集号	02S515
D=800~1000mm			
审核	设计	页	29



说明:

1. 单位: 毫米.
2. 材料: 混凝土C25; 钢筋 ϕ -I级钢; ϕ -II级钢.
3. 混凝土净保护层: 35; 钢筋放下层, 水平筋在最下面.
4. 盖板顶复土 $0.4m < H_0 \leq 4.0m$.
5. $\phi 700$ 孔洞亦可改为 $\phi 800$, 配筋不变, 钢筋长度及位置自行调整.

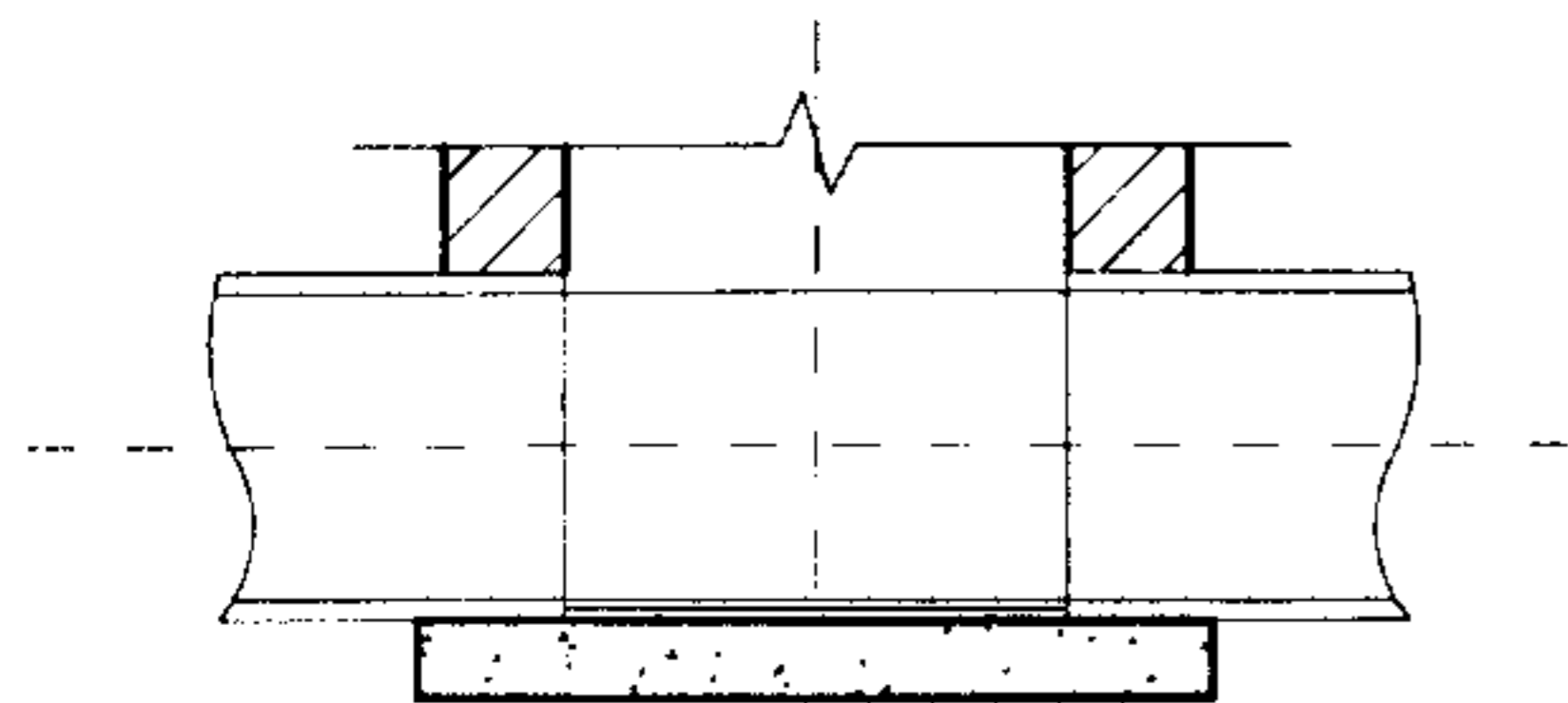
盖板规格表

盖板型号	盖板复土 H_0 (m)	板厚 h (mm)	混凝土 (m^3)	钢筋 (kg)
③-1	$0.6 < H_0 \leq 2.0$	120	0.28	34.87
③-2	$0.4 < H_0 < 0.6$ $2.0 < H_0 \leq 4.0$	140	0.33	44.57

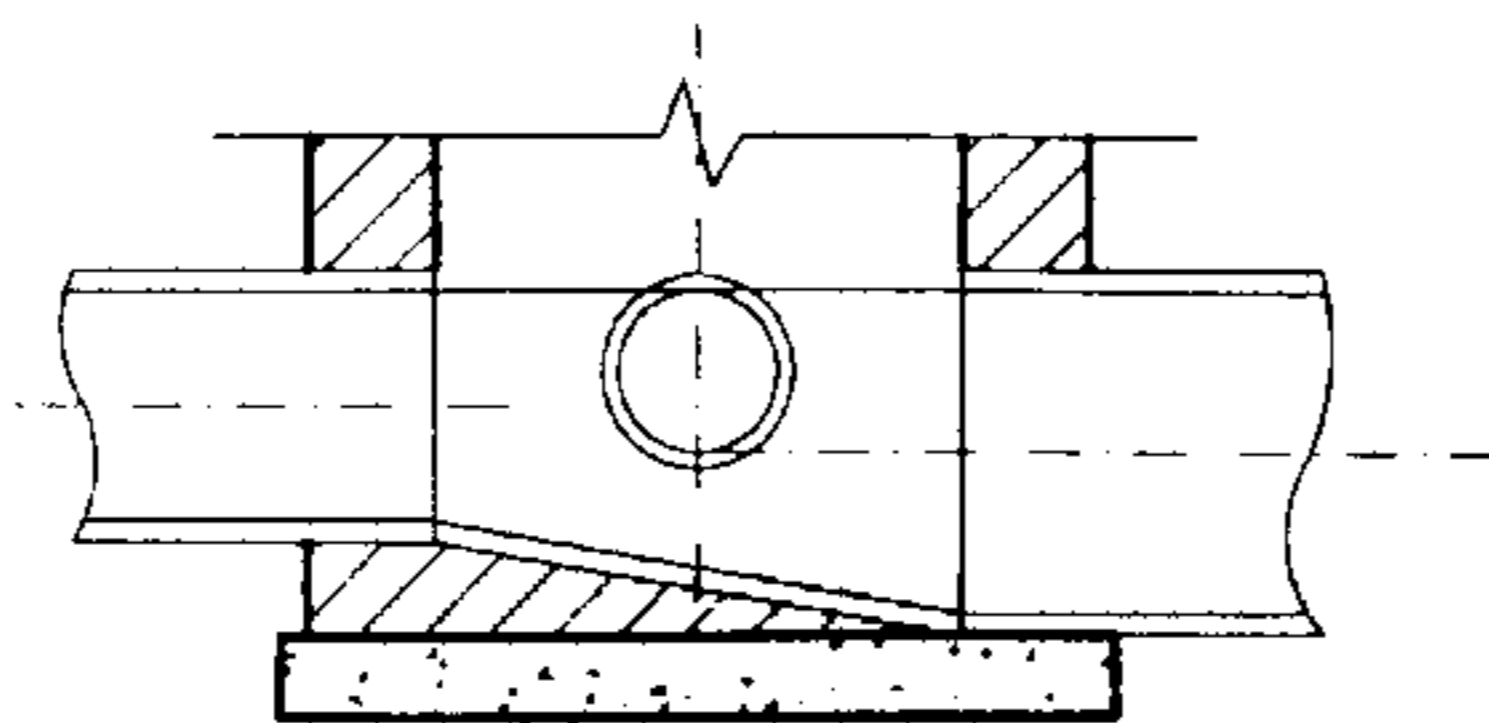
钢筋表

编号	形式及尺寸 (mm)	盖板 ③-1					盖板 ③-2				
		规格 (mm)	长度 (mm)	数量 (根)	总长 (m)	重量 (kg)	规格 (mm)	长度 (mm)	数量 (根)	总长 (m)	重量 (kg)
1	—	$\phi 12$	980	1	0.98	0.87	$\phi 14$	980	1	0.98	1.18
2	—	$\phi 12$	1330	1	1.33	1.18	$\phi 14$	1330	1	1.33	1.61
3	—	$\phi 12$	1550	1	1.55	1.38	$\phi 14$	1550	1	1.55	1.87
4	—	$\phi 12$	1690	1	1.69	1.50	$\phi 14$	1690	1	1.69	2.04
5	—	$\phi 12$	1770	1	1.77	1.57	$\phi 14$	1770	1	1.77	2.14
6	—	$\phi 12$	1790	1	1.79	1.59	$\phi 14$	1790	1	1.79	2.16
7	—	$\phi 12$	560	2	1.12	1.00	$\phi 14$	560	2	1.12	1.35
8	—	$\phi 12$	480	2	0.96	0.85	$\phi 14$	480	2	0.96	1.16
9	—	$\phi 12$	400	2	0.80	0.71	$\phi 14$	400	2	0.80	0.97
10	—	$\phi 12$	340	2	0.68	0.60	$\phi 14$	340	2	0.68	0.82
11	—	$\phi 12$	200	2	0.40	0.36	$\phi 14$	200	2	0.40	0.48
12	—	$\phi 12$	150	2	0.30	0.27	$\phi 14$	150	2	0.30	0.36
13	—	$\phi 12$	120	2	0.24	0.21	$\phi 14$	120	2	0.24	0.29
14	—	$\phi 12$	800	2	1.60	1.42	$\phi 14$	800	2	1.60	1.93
15	—	$\phi 12$	1230	2	2.46	2.18	$\phi 14$	1230	2	2.46	2.97
16	—	$\phi 12$	1490	2	2.98	2.65	$\phi 14$	1490	2	2.98	3.60
17	—	$\phi 12$	1650	2	3.30	2.93	$\phi 14$	1650	2	3.30	3.99
18	—	$\phi 12$	1750	2	3.50	3.11	$\phi 14$	1750	2	3.50	4.23
19	—	$\phi 12$	920	1	0.92	0.82	$\phi 14$	920	1	0.92	1.11
20	—	$\phi 12$	1000	2	2.00	1.78	$\phi 14$	1000	2	2.00	2.42
21	$\phi 1760$	$\phi 12$	5950	1	5.95	5.28	$\phi 12$	5950	1	5.95	5.28
22	$\phi 800$	$\phi 12$	2940	1	2.94	2.61	$\phi 12$	2940	1	2.94	2.61

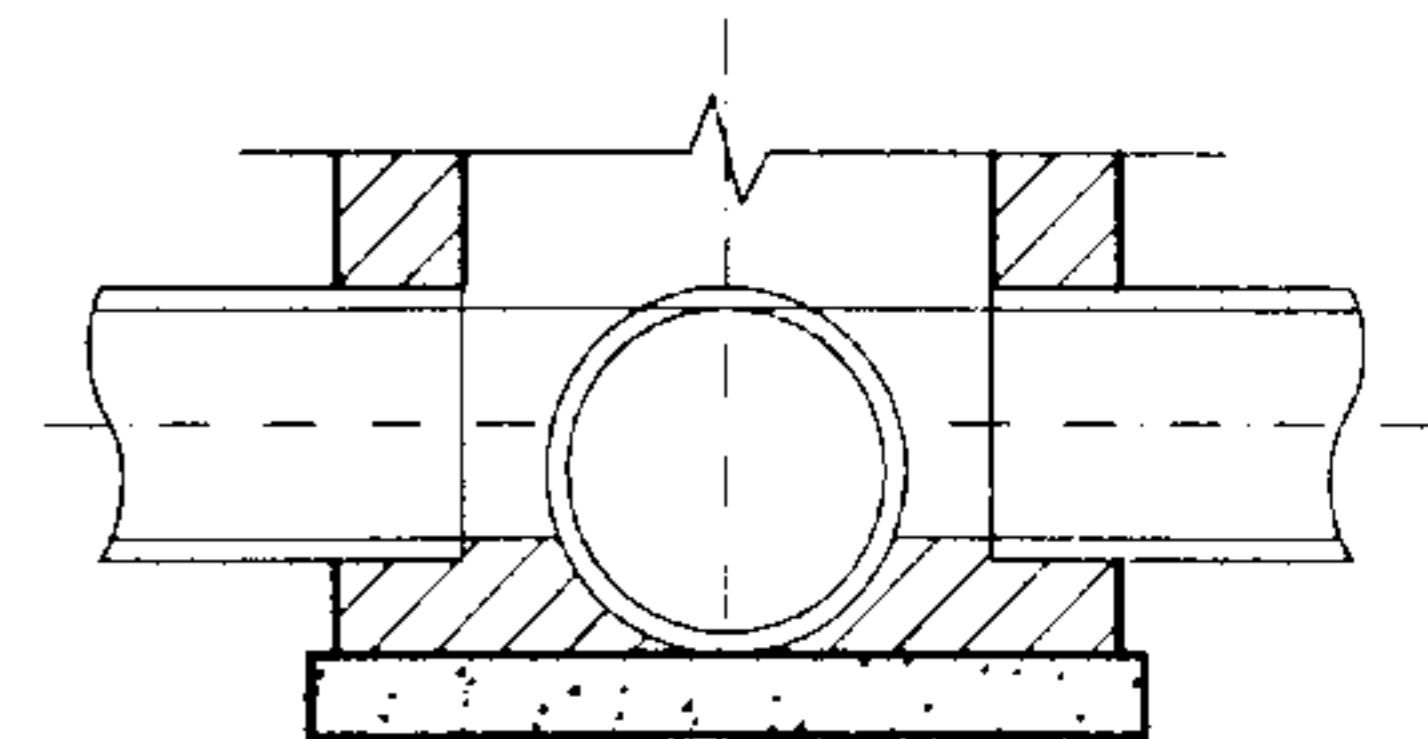
$\phi 1500$ mm圆形雨污水检查井 盖板配筋图				图集号	02S515
审核	设计	校对	设计	页	30



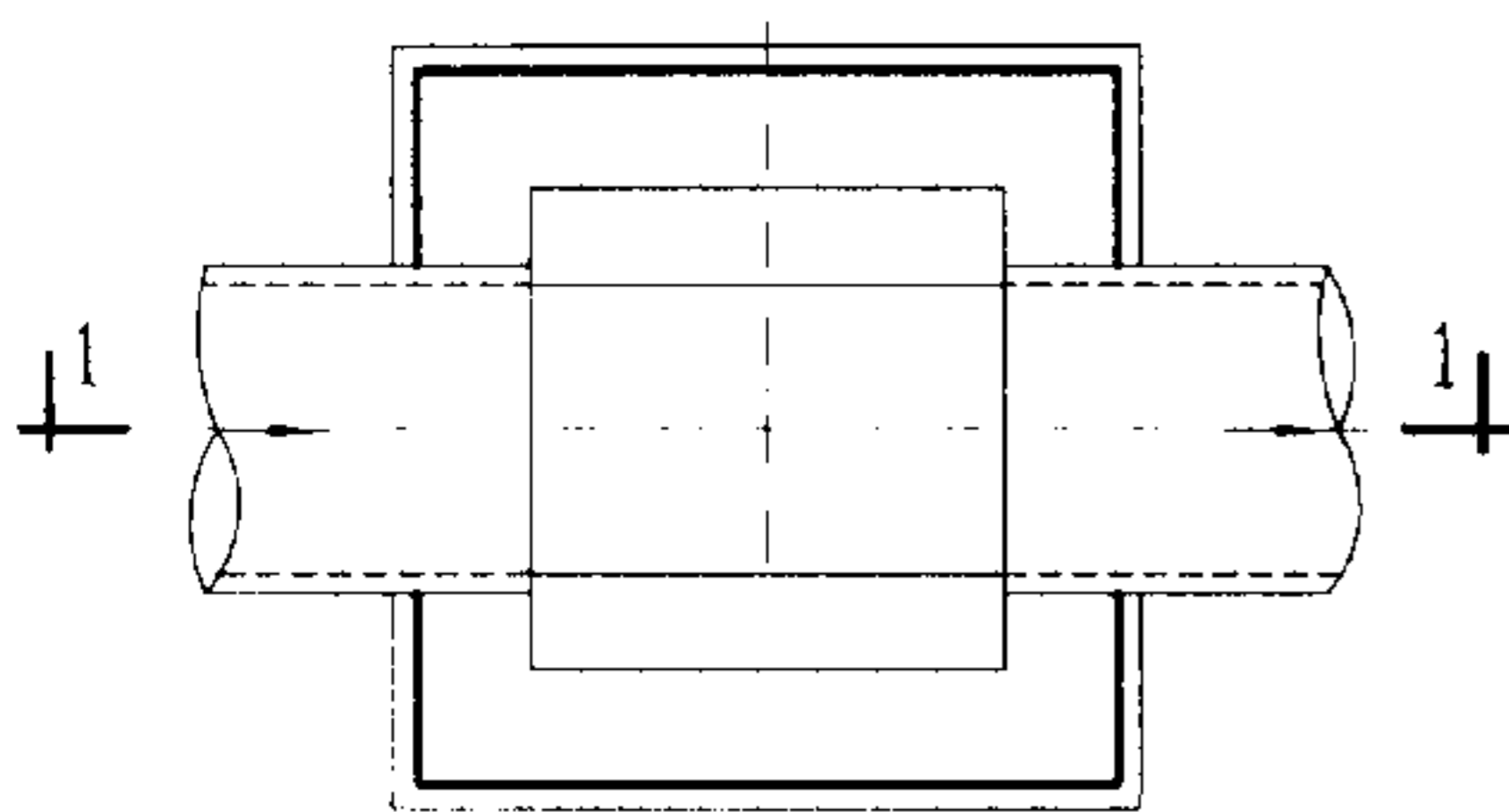
1—1



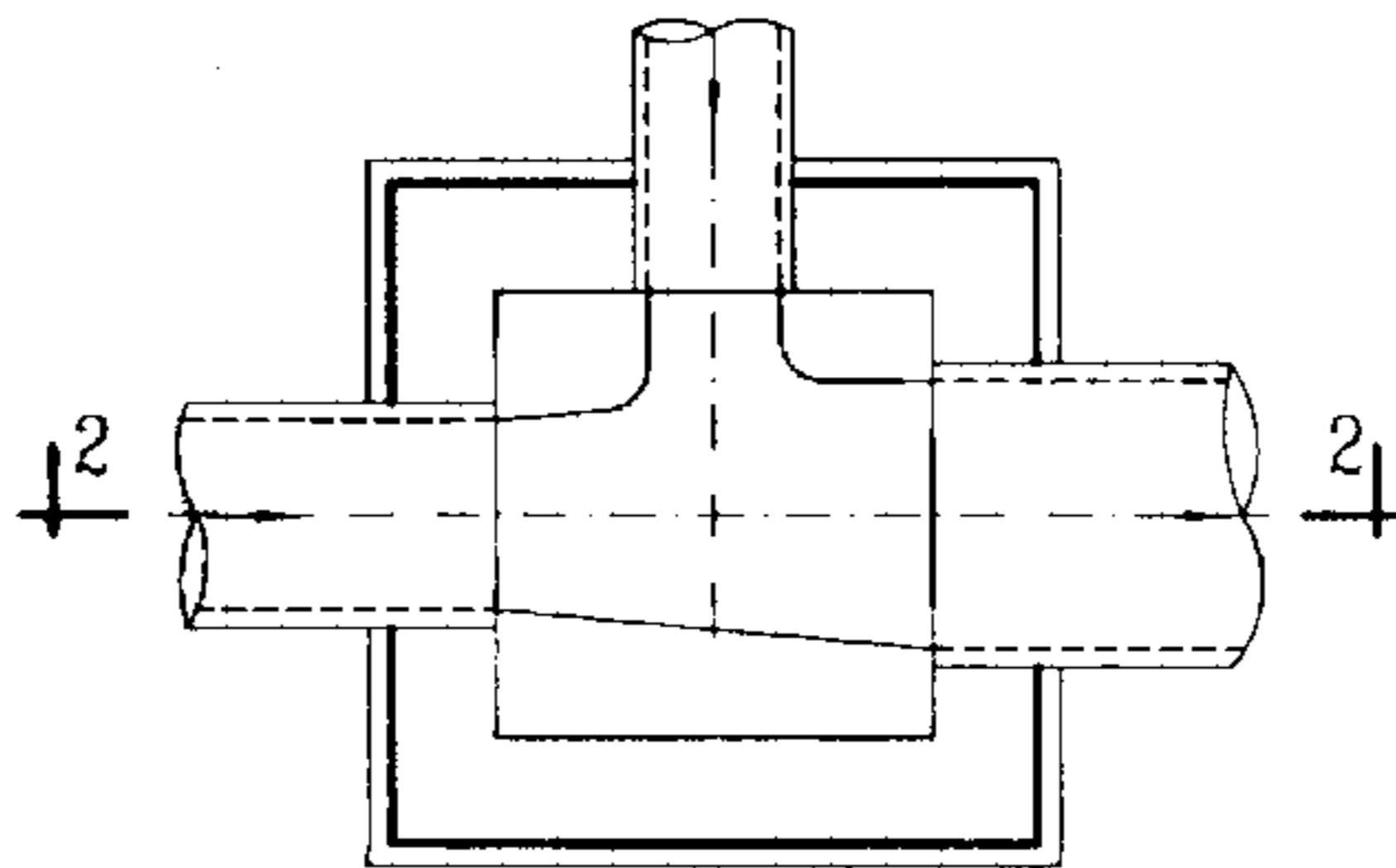
2—2



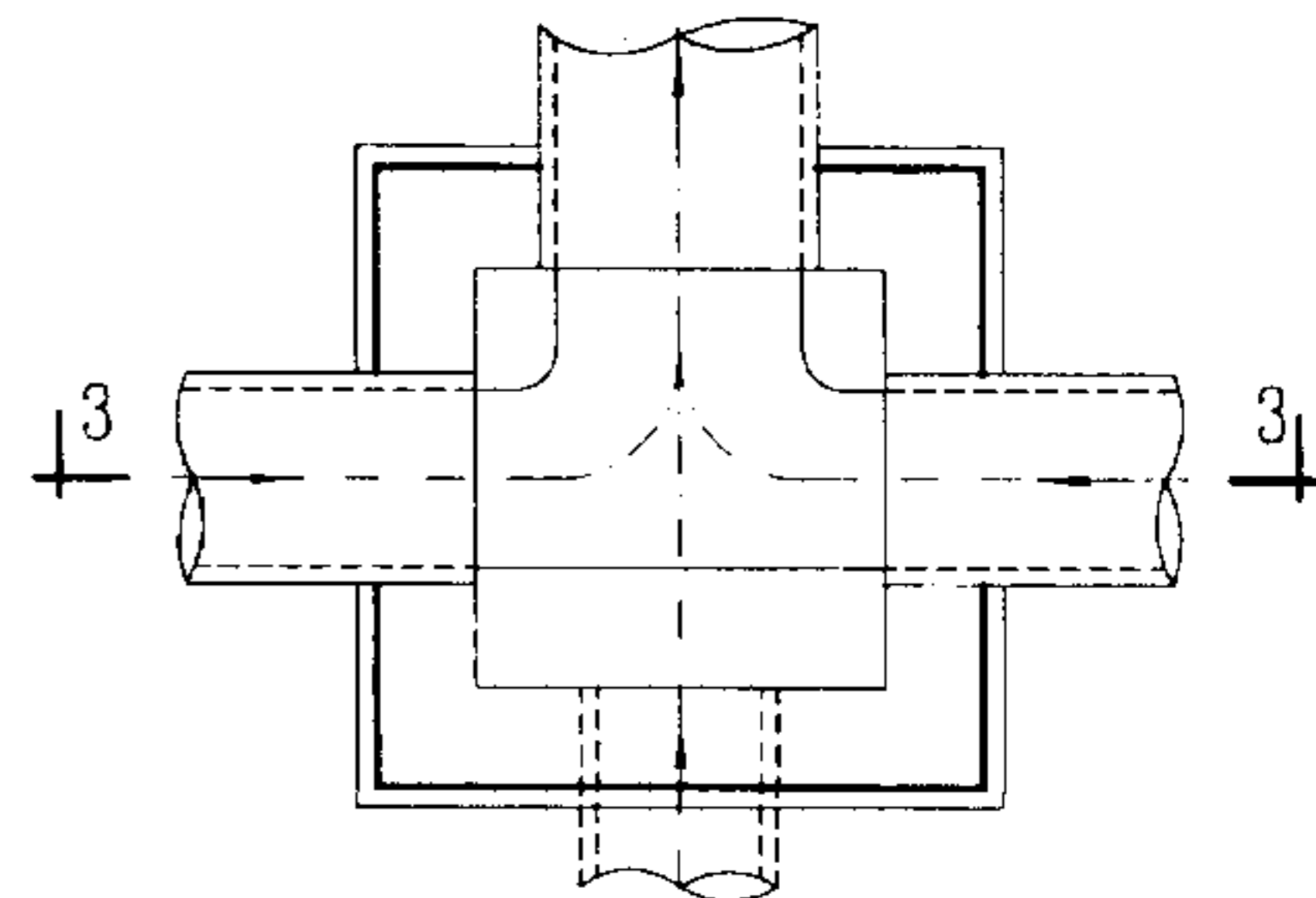
3—3



直线井平面图



90°三通井平面图

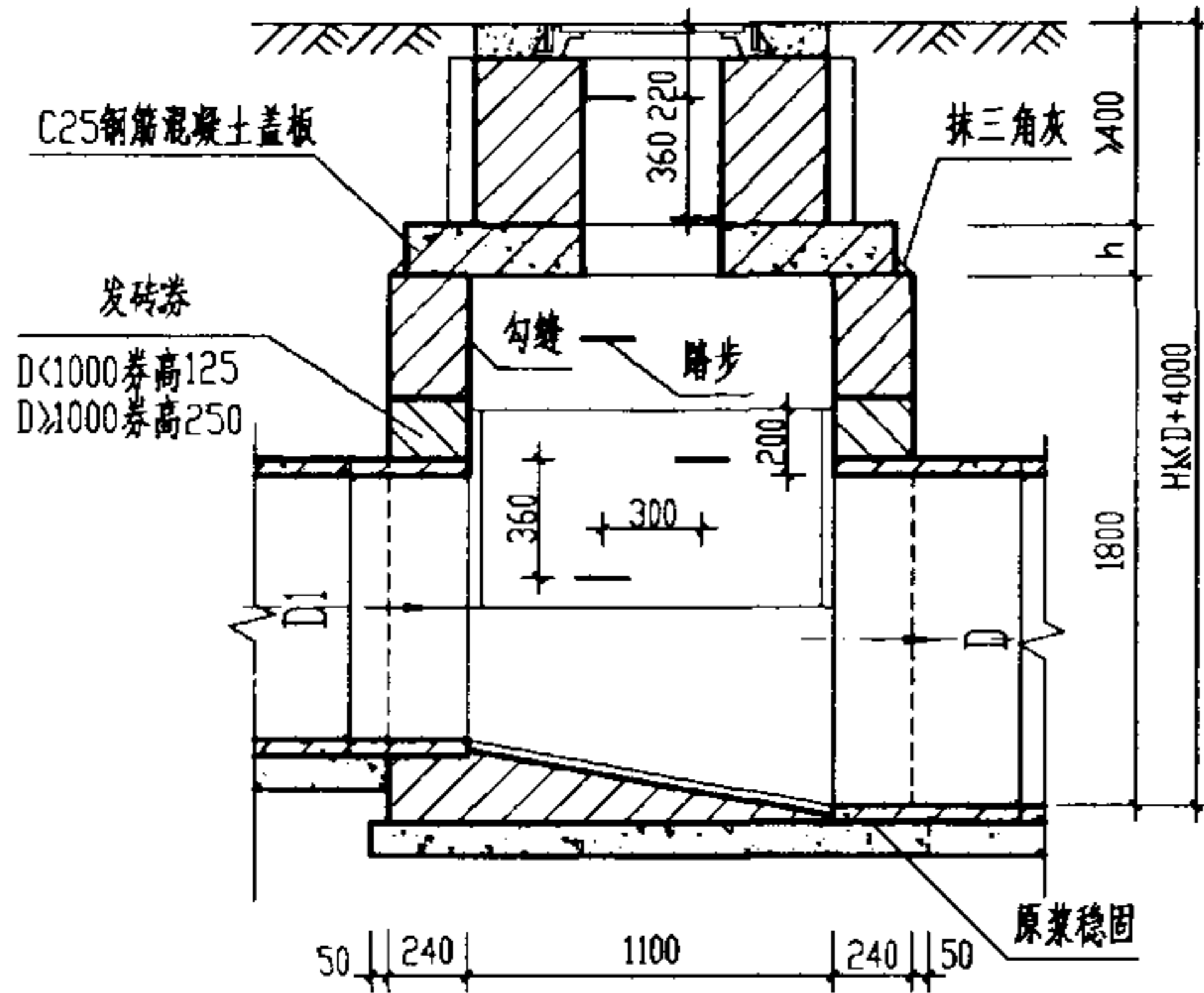


90°四通井平面图

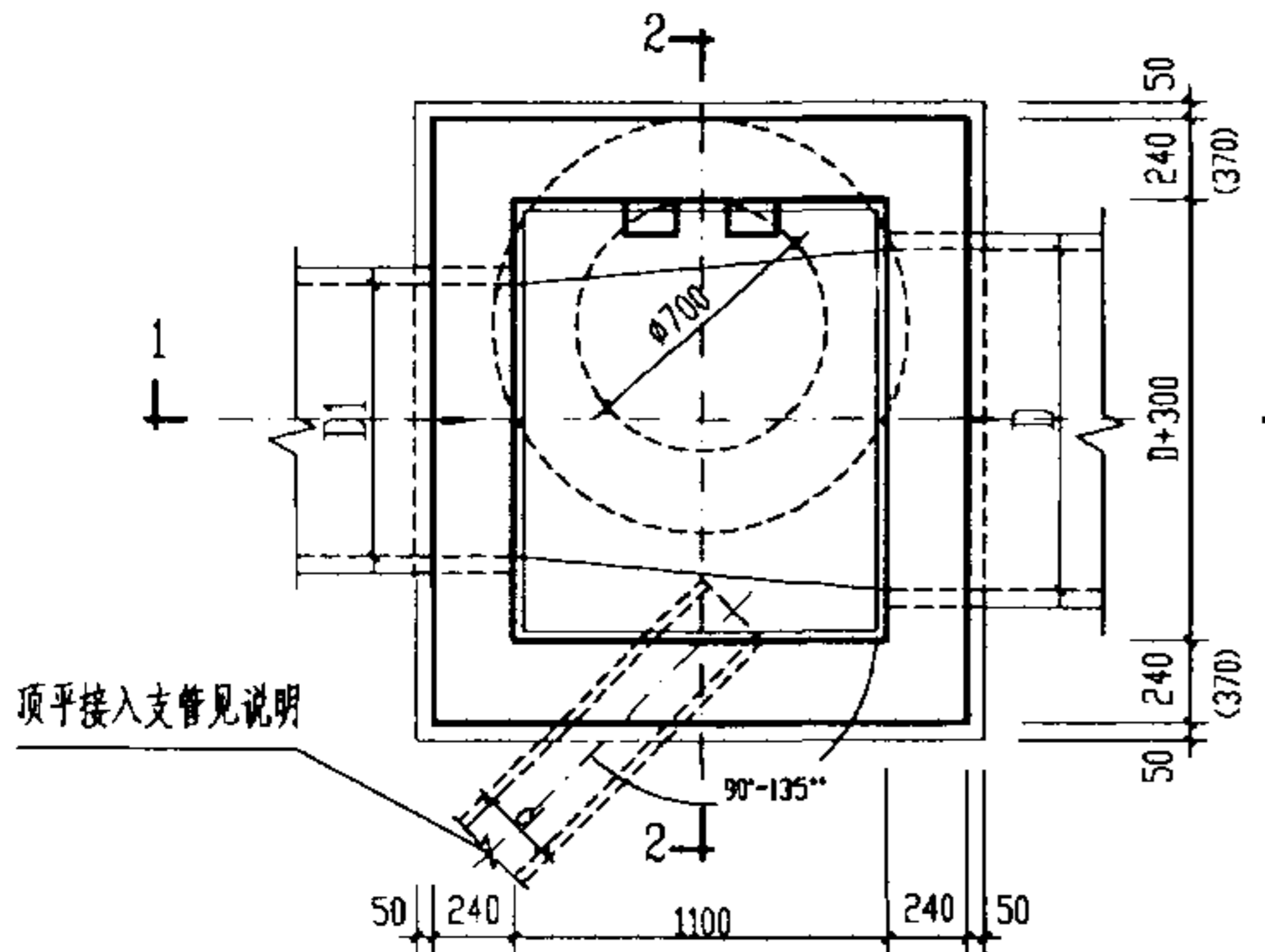
说明:

1. 管道连接一般采用管顶平接。
2. 流槽高度:
 - 雨水检查井: 相同直径的管道连接时, 流槽顶与管中心平。
 - 不同直径的管道连接时, 流槽顶一般与小管中心平。
 - 污水检查井: 流槽顶一般与管内顶平。
3. 流槽材料: 砖砌流槽, 如改用C10混凝土时, 浇筑前应将检查井井基、井墙洗刷干净, 以保证共同受力。

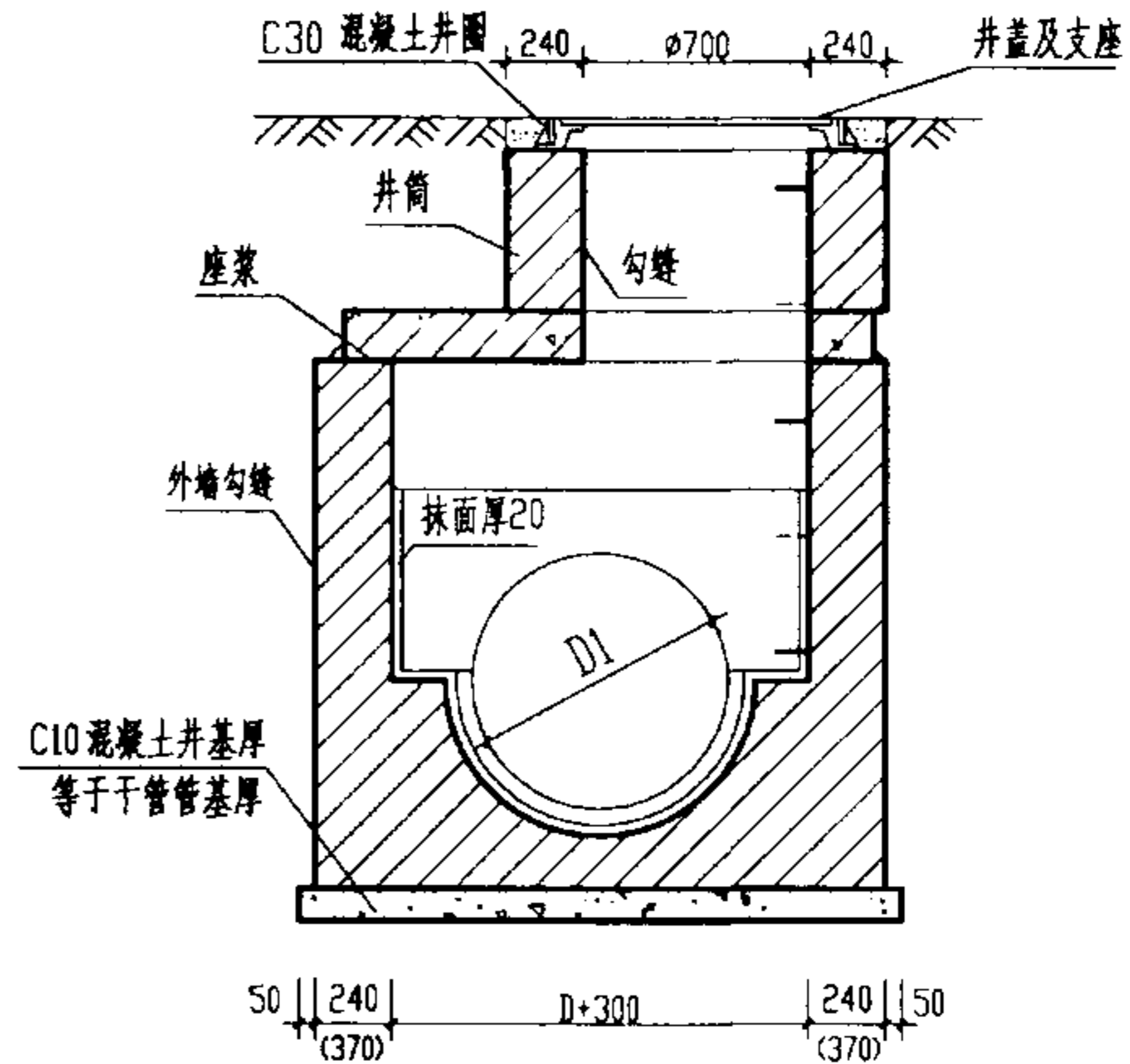
矩形排水检查井流槽形式图				图集号	02S515
审核	郭 钧	校对	温 研 学	设计	孟 庆 东
				页	31



1-1 剖面



平面图



2-2 剖面

工程数量表

管径 D	砖砌体 (m ³)		混凝土 (m ³)		砂浆抹面 (m ²)
	井室	井筒/m	C10	C25	
800	2.28	0.71	0.45	见 盖 板 图	3.85
900	2.36	0.71	0.54		4.24
1000	2.42	0.71	0.63		4.64
1100	2.50	0.71	0.73		5.03
1200	2.58	0.71	0.84		5.65
1350	2.60	0.71	0.97		6.06
1500	2.98	0.71	1.24		6.65
1650	3.32	0.71	1.45		7.19
1800	3.91	0.71	1.67		8.57
2000	4.69	0.71	2.03		9.48

说明:

1. 单位: 毫米。
2. 井墙用 M7.5 水泥砂浆砌 MU10 砖。
3. 抹面、勾缝、座浆、抹三角灰均用 1:2 防水水泥砂浆。
4. 遇地下水时, 井外墙用 1:2 防水水泥砂浆抹面至地下水位以上 500, 厚 20。
5. 井室高度自井底至盖板底净高一般为 1800, 埋深不足时酌情减少, 当 $D > 1350$ 时, 井室高度为 $D+t+360$ 。(t 为管壁厚)
6. 接入支管超挖部份用级配砂石, 混凝土或砖填实。
7. 流槽需在安放踏步的同侧加设脚窝, 见 139 页。
8. 顶平接入支管最大管径 d :
 $D=800\sim 900$ 时 $d < 300$
 $D=1000\sim 1350$ 时 $d < 400$
 $D=1500\sim 1650$ 时 $d < 600$
 $D=1800\sim 2000$ 时 $d < 800$ 。
9. 当有地下水时, 或当 $D > 1800$ 时, 与管同向的墙厚改为 370。

矩形直线砖砌雨水检查井

D=800 ~ 2000 mm

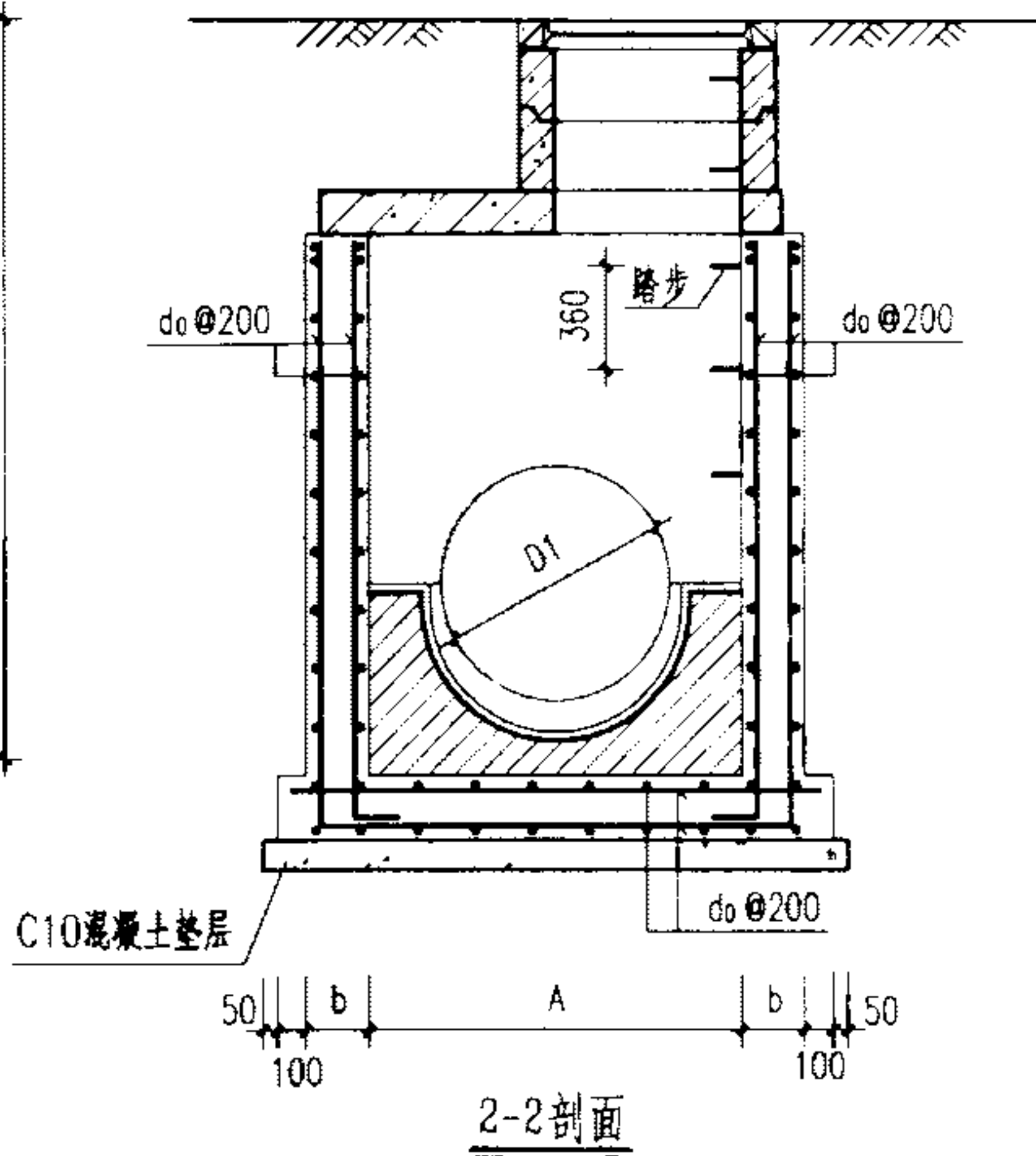
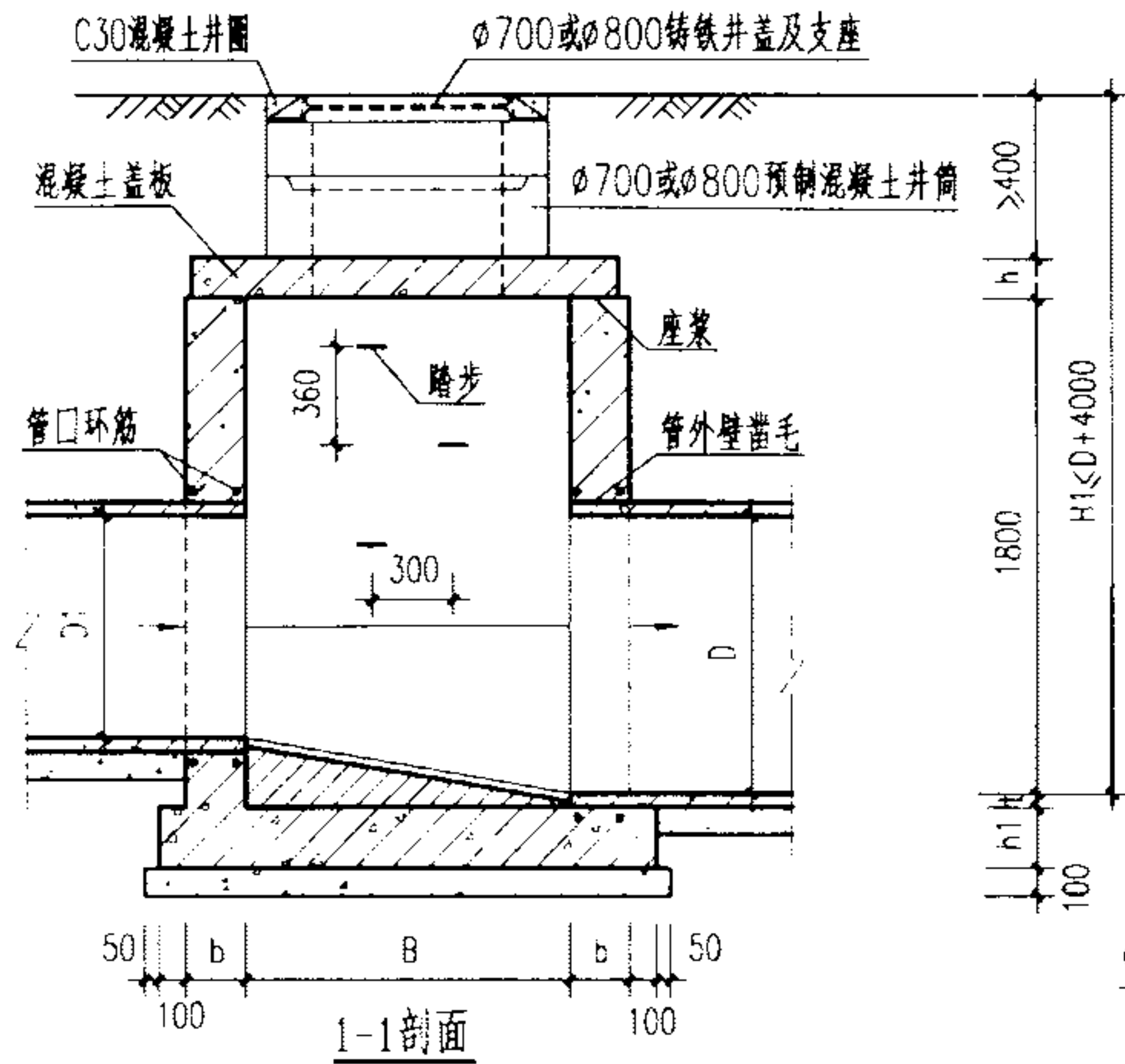
图集号

02S515

审核 郭 韵 校对 温 加 峰 设计 王 定 军

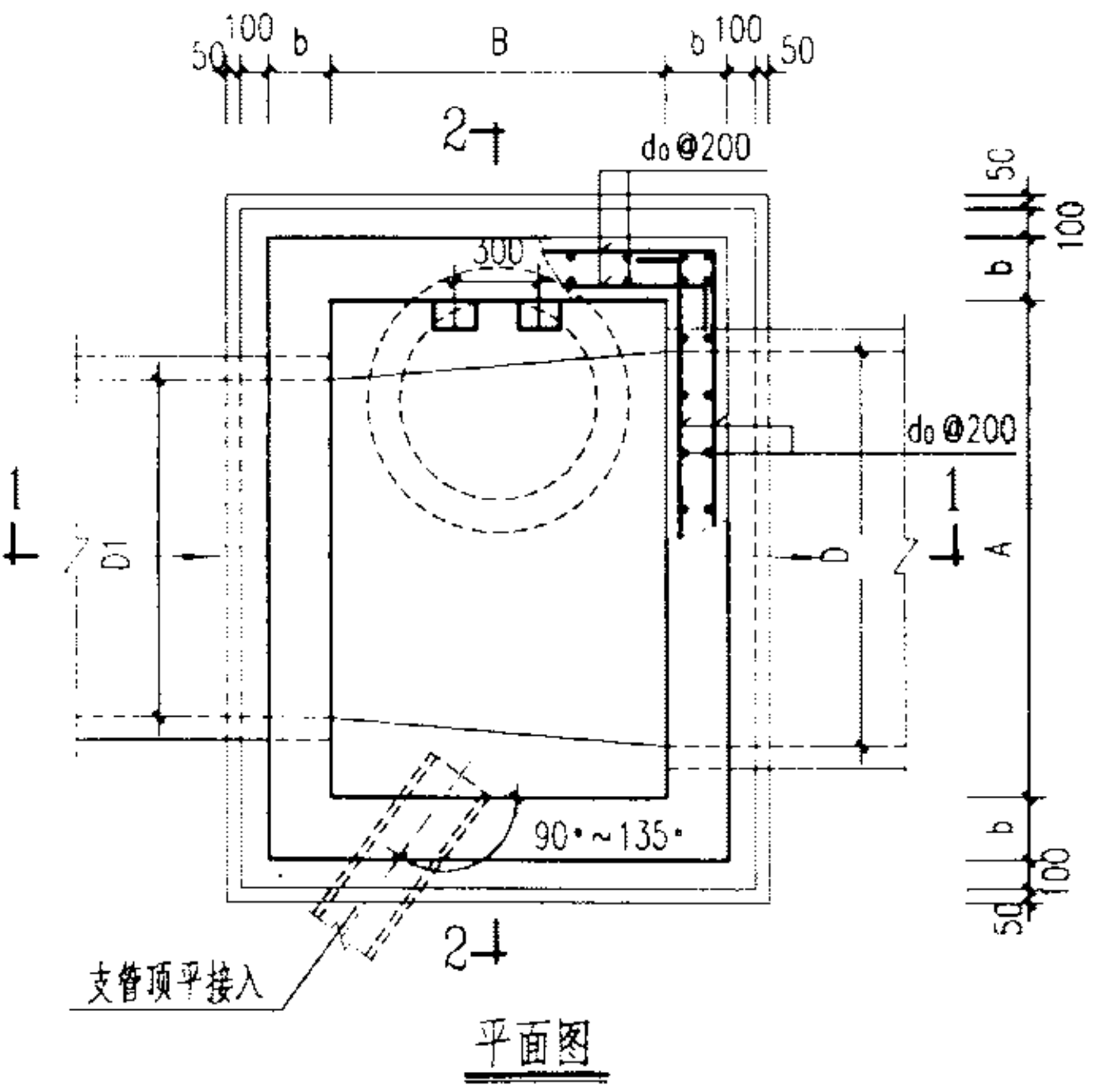
页

32

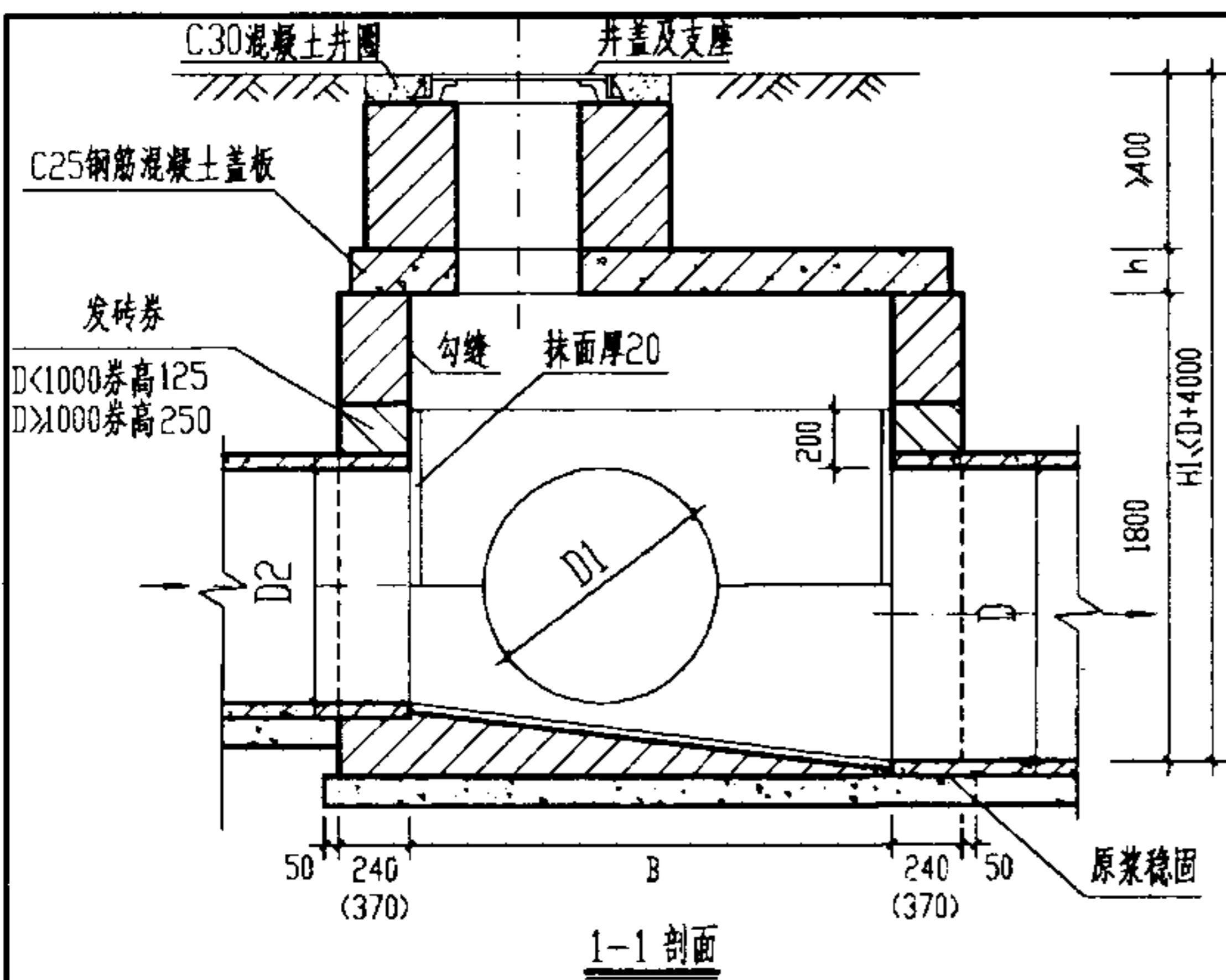


井室尺寸及配筋表

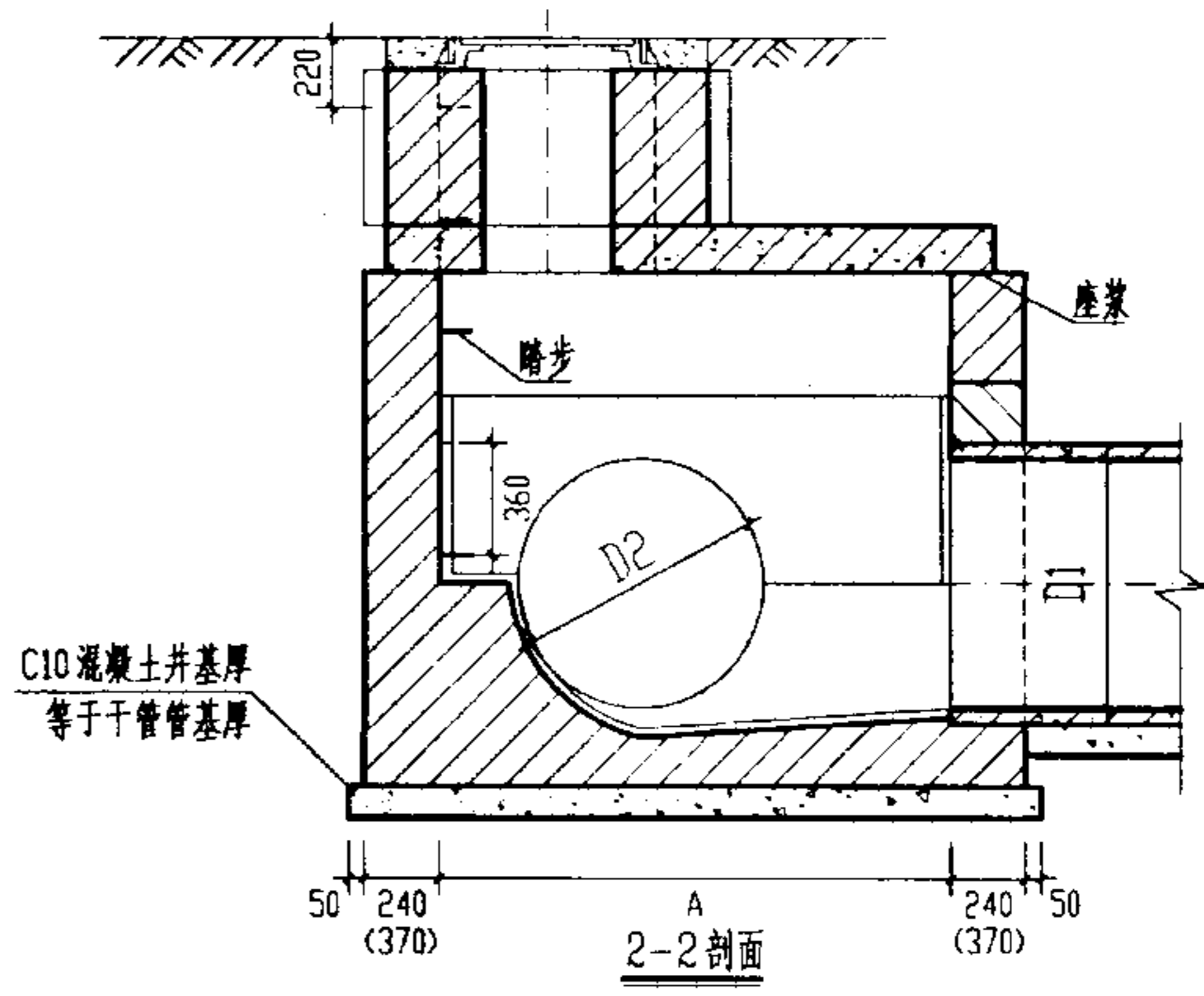
管径 D	各部尺寸				钢筋 d_o	管口 环筋	盖板 型号	
	A	B	b	h1				
800	1100	1100	250	250	$\phi 12$	2 $\phi 12$	①	
900	1200							②
1000	1300						③	
1100	1400							
1200	1500						⑤	
1350	1700	250	250	$\phi 12$	2 $\phi 12$	③		
1500	1800	250	300	$\phi 12$	2 $\phi 14$		④	
1650	2000					⑤		
1800	2100							
2000	2300						⑤	



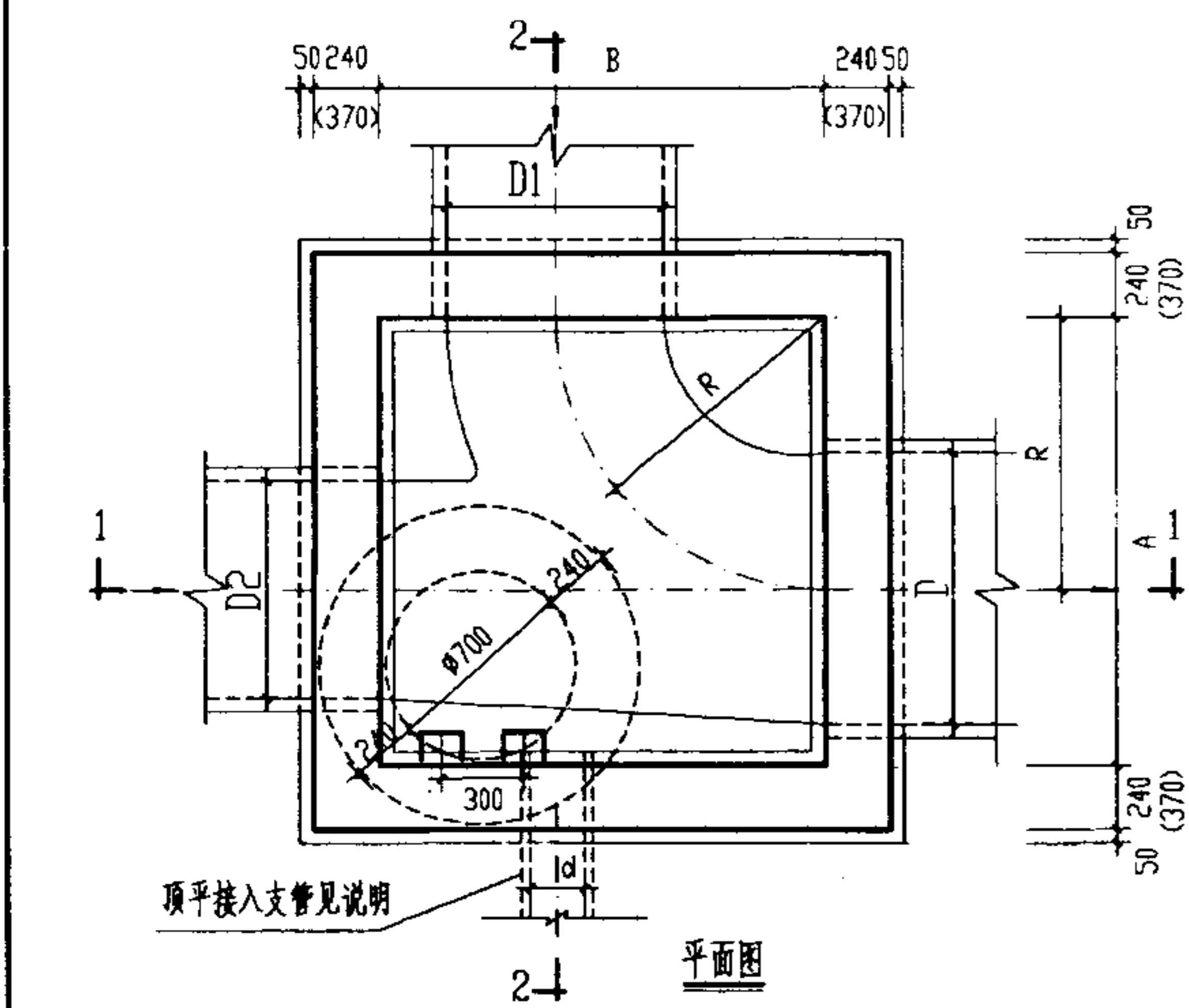
- 说明:
- 单位: 毫米。
 - 井墙及底板混凝土为C20, S4; 钢筋 ϕ -I级钢, ϕ -II级钢; 钢筋锚固长度35d, 搭接长度42d; 混凝土净保护层35。
 - 座浆、抹三角灰均用1:2防水水泥砂浆。
 - 流槽用M7.5水泥砂浆砌MU10砖; 1:2防水水泥砂浆抹面, 厚20。
 - 井室高度自井底至盖板底净高一般为1800, 埋深不足时酌情减少, 当 $D \geq 1350$ 时, 井室高度为 $D+t+360$ (t为管壁厚)。
 - 接入支管超挖部分用级配砂石, 混凝土或砖填实。
 - 流槽部分在安放踏步的同侧加设脚窝, 见140页。
 - 支管垂直接入最大管径: $D=800 \sim 900$ 时 $d \leq 300$
 $D=1000 \sim 1350$ 时 $d \leq 400$
 $D=1500 \sim 1650$ 时 $d \leq 600$
 $D=1800 \sim 2000$ 时 $d \leq 800$
 - 井筒及井盖的安装作法见井筒图。



1-1 剖面



2-2 剖面

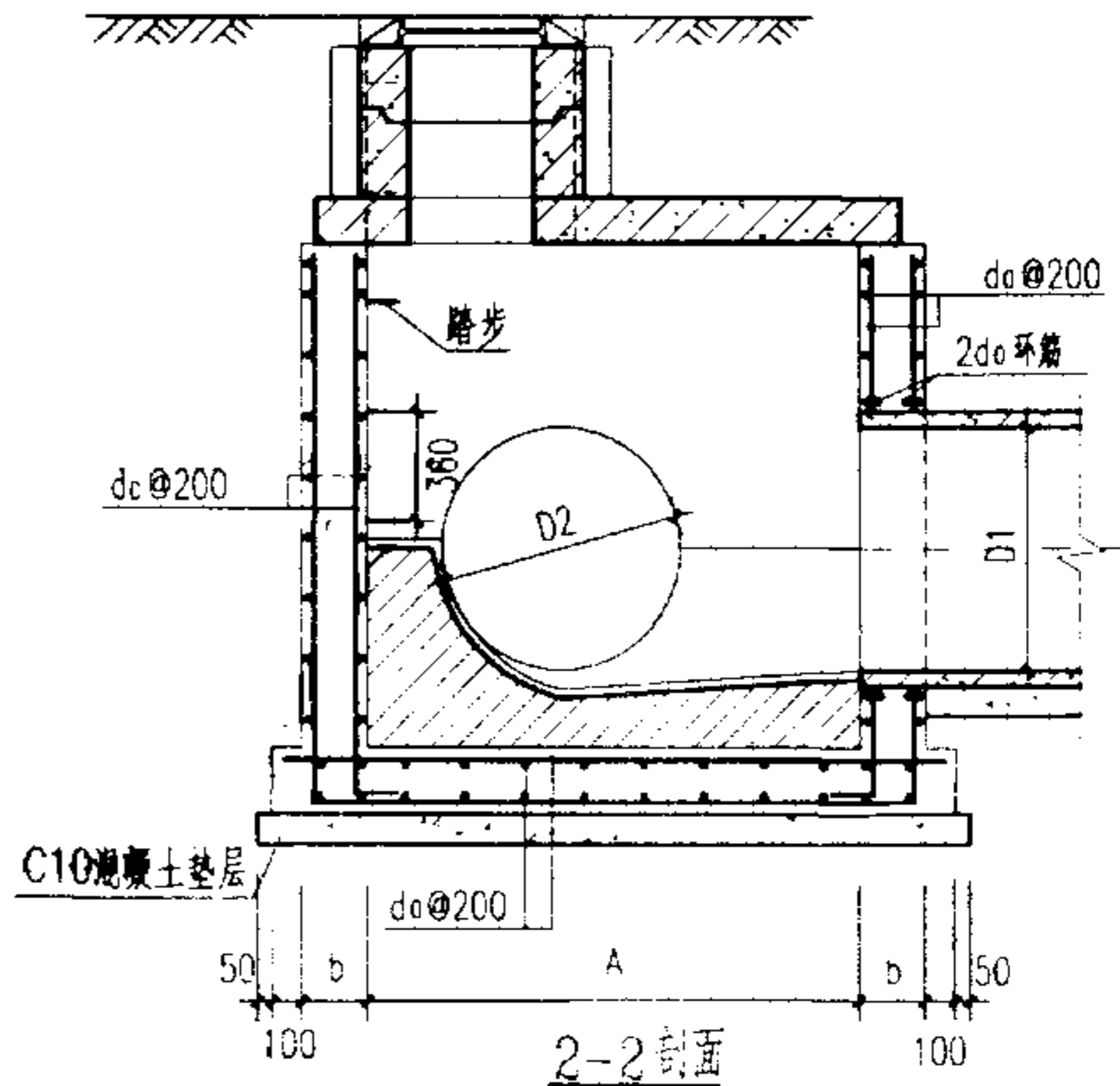
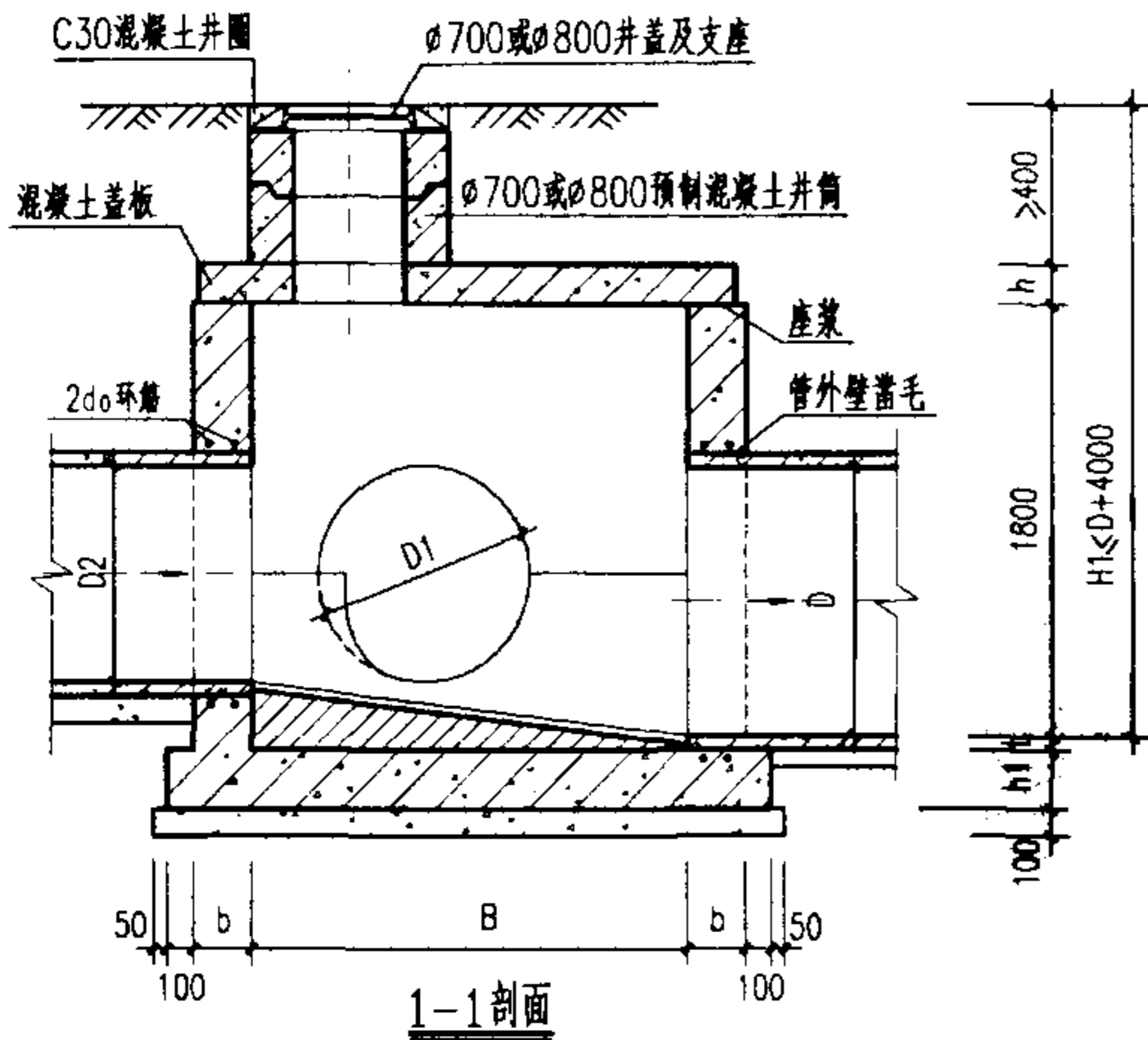


平面图

管 径		各 部 尺 寸			盖板 编号	砖砌体 (m ³)		混凝土 (m ³)		砂浆抹面 (m ²)	
D	D1	A	B	R		井室	井筒/m	C10	C25		
900-1000	600-1000	600-1000	1650	1650	1000	①	3.81	0.71	1.00	见	6.20
1100-1350	600-1350	600-1350	2200	2200	1350	②	6.08	0.71	1.98	盖	10.23
1500-1650	600-1650	600-1650	2630	2630	1650	③	9.60	0.71	3.50	板	14.54
1800-2000	700-2000	900-1800	3150	3150	2000	④	18.74	0.71	6.52	图	19.78

- 说明: 1. 单位: 毫米。
 2. 井墙用 M7.5 水泥砂浆砌 MU10 砖。
 3. 抹面、勾缝均用 1:2 防水水泥砂浆。
 4. 遇地下水时, 井外墙用 1:2 防水水泥砂浆抹面至地下水位以上 500, 厚 20。
 5. 井室高度自井底至盖板底净高一般为 1800, 埋深不足时酌情减少, 当 D>1350 时, 井室高度为 D+t+360。(t 为管壁厚)
 6. 接入支管超挖部份用级配砂石, 混凝土或砖填实。
 7. 流槽需在安放踏步的同侧加设脚窝, 见 139 页。
 8. 支管垂直接入最大管径:
 D=800~900 时 d<300
 D=1000~1350 时 d<400
 D=1500~1650 时 d<600
 D=1800~2000 时 d<800
 9. 当有地下水时, 墙厚改为 370, 当 D>1800 时墙厚改为 370。

矩形 90°三通砖砌雨水检查井 D=900 ~ 2000 mm					图集号	02S515
审核	设计	校对	设计	页	34	

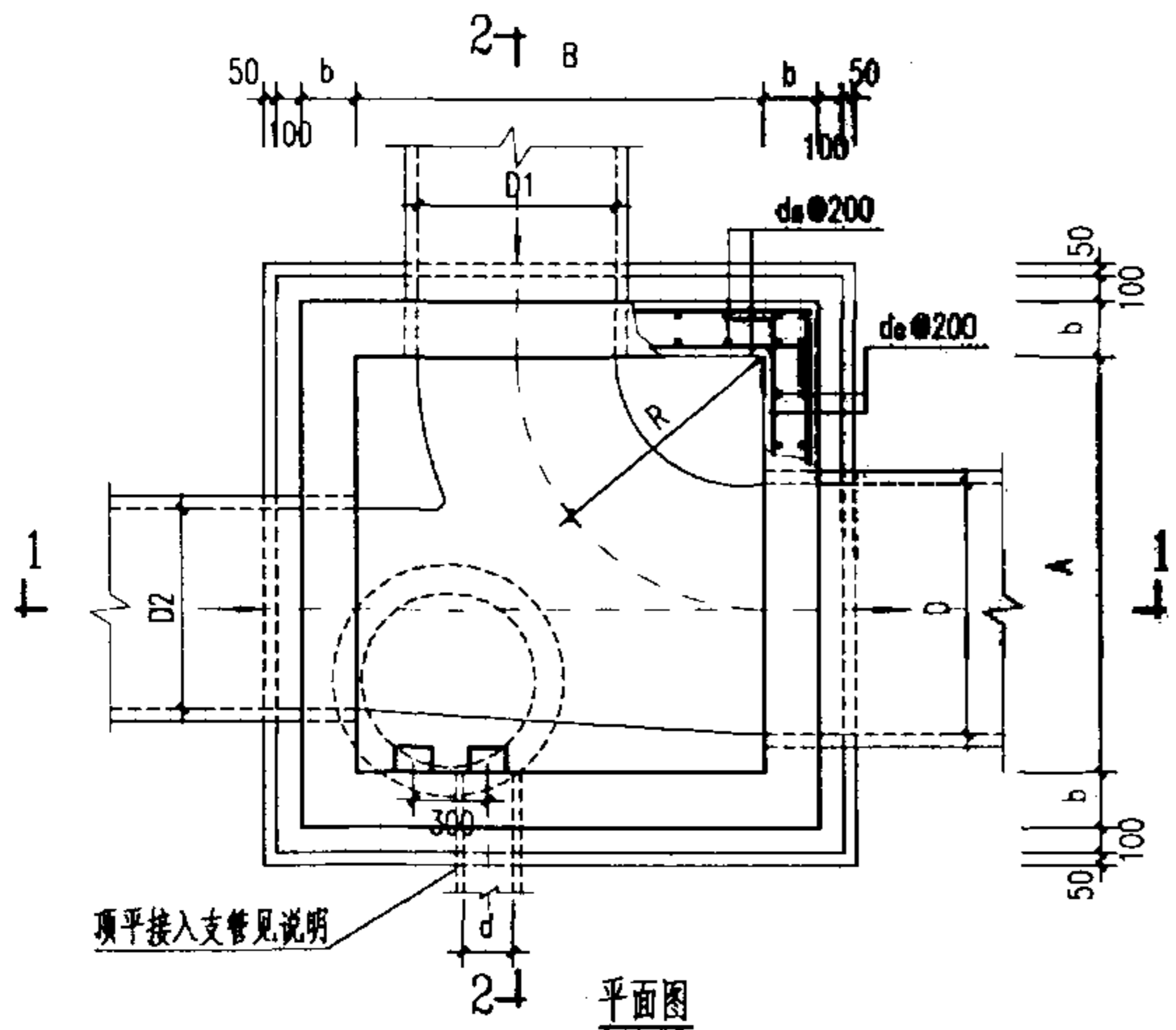


井室尺寸及配筋表

管 径		各 部 尺 寸					钢筋	盖板 型号	
D	D1	D2	A	B	R	b	n1	do	
900~1000	600~1000	600~1000	1650	1650	1000	250	300	φ12	①
1100~1350	600~1350	600~1350	2200	2200	1350				②
1500~1650	600~1650	600~1650	2630	2630	1650	300	350	φ14	③
1800~2000	700~2000	900~1800	3150	3150	2000				④

说明:

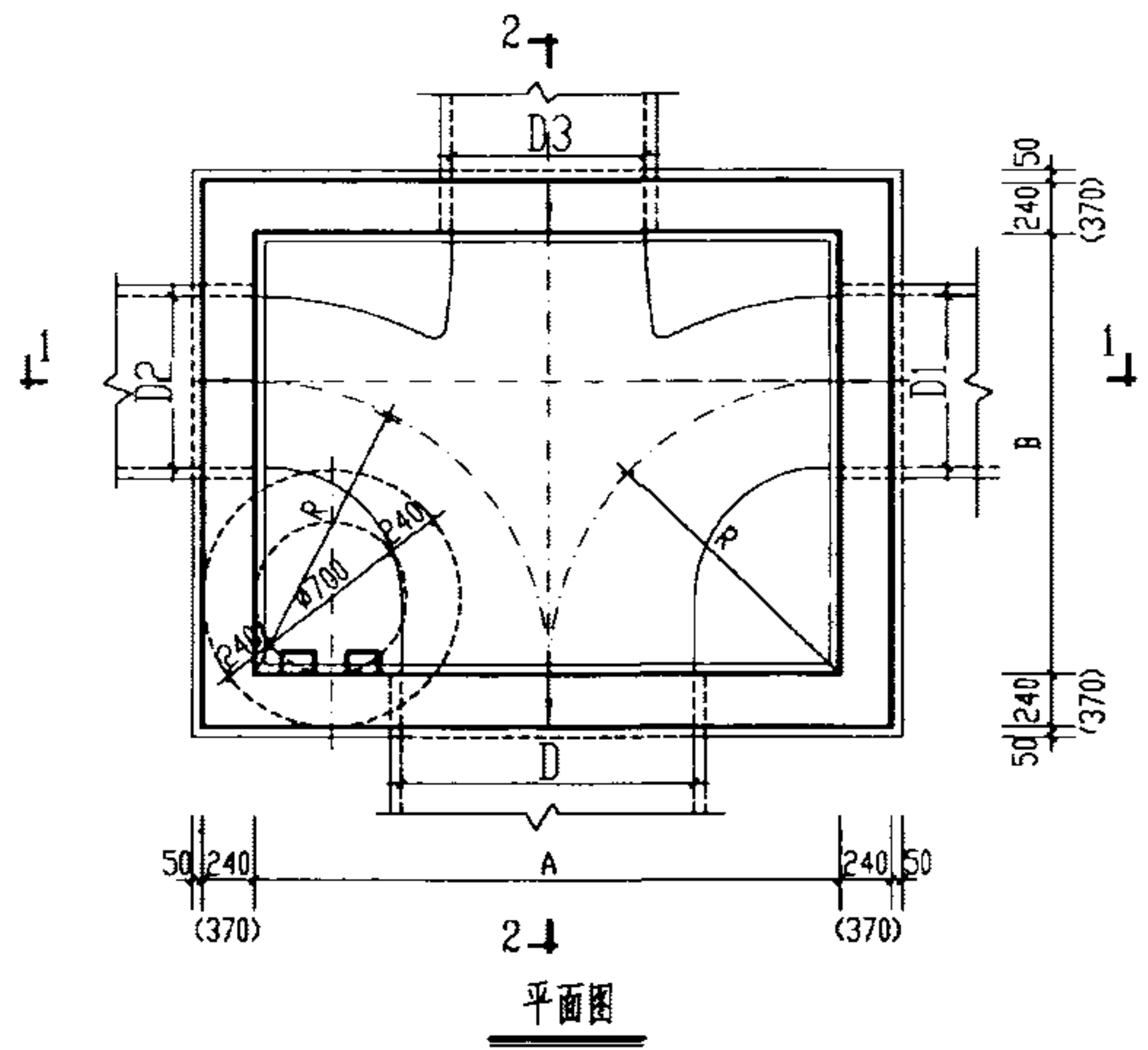
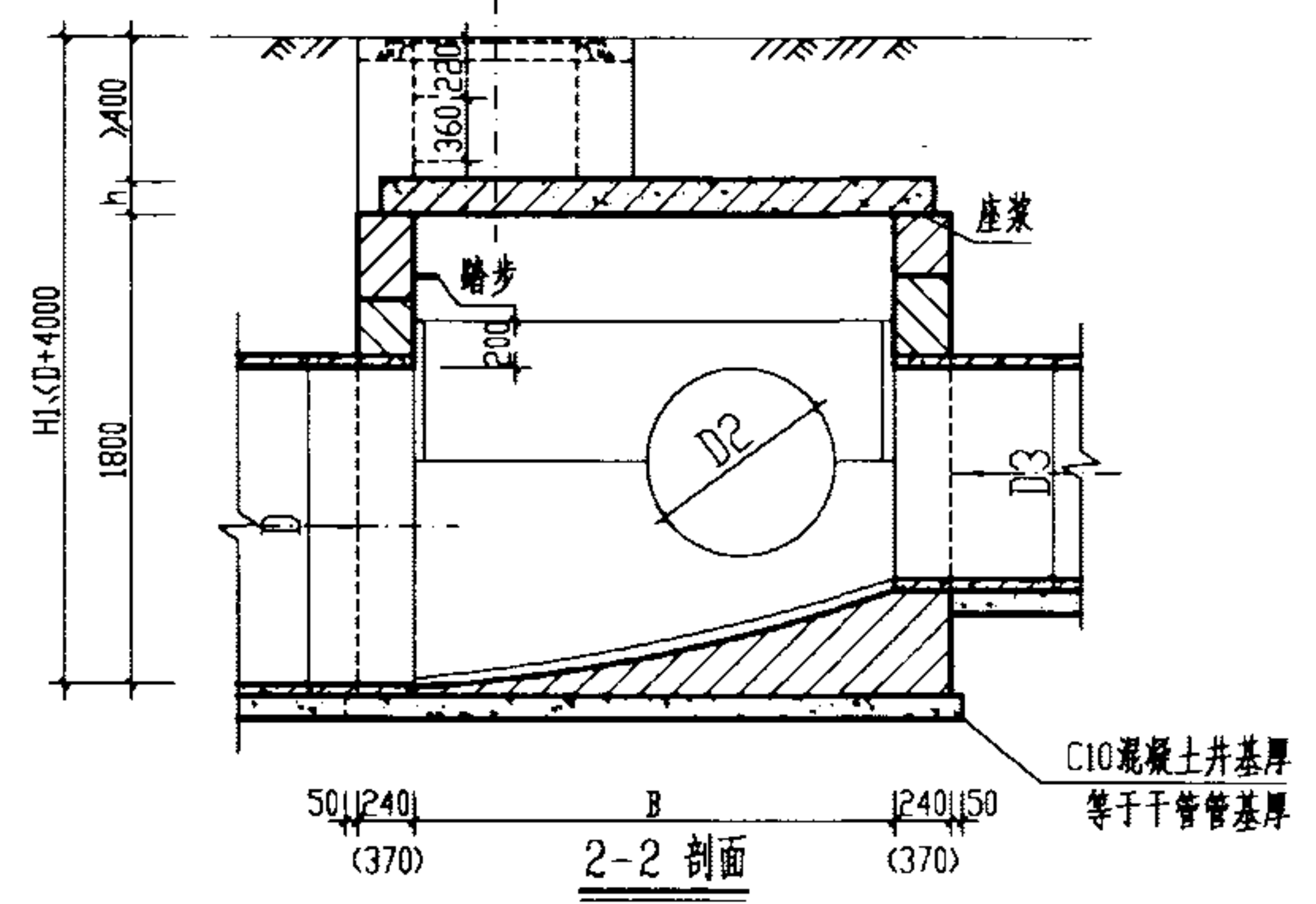
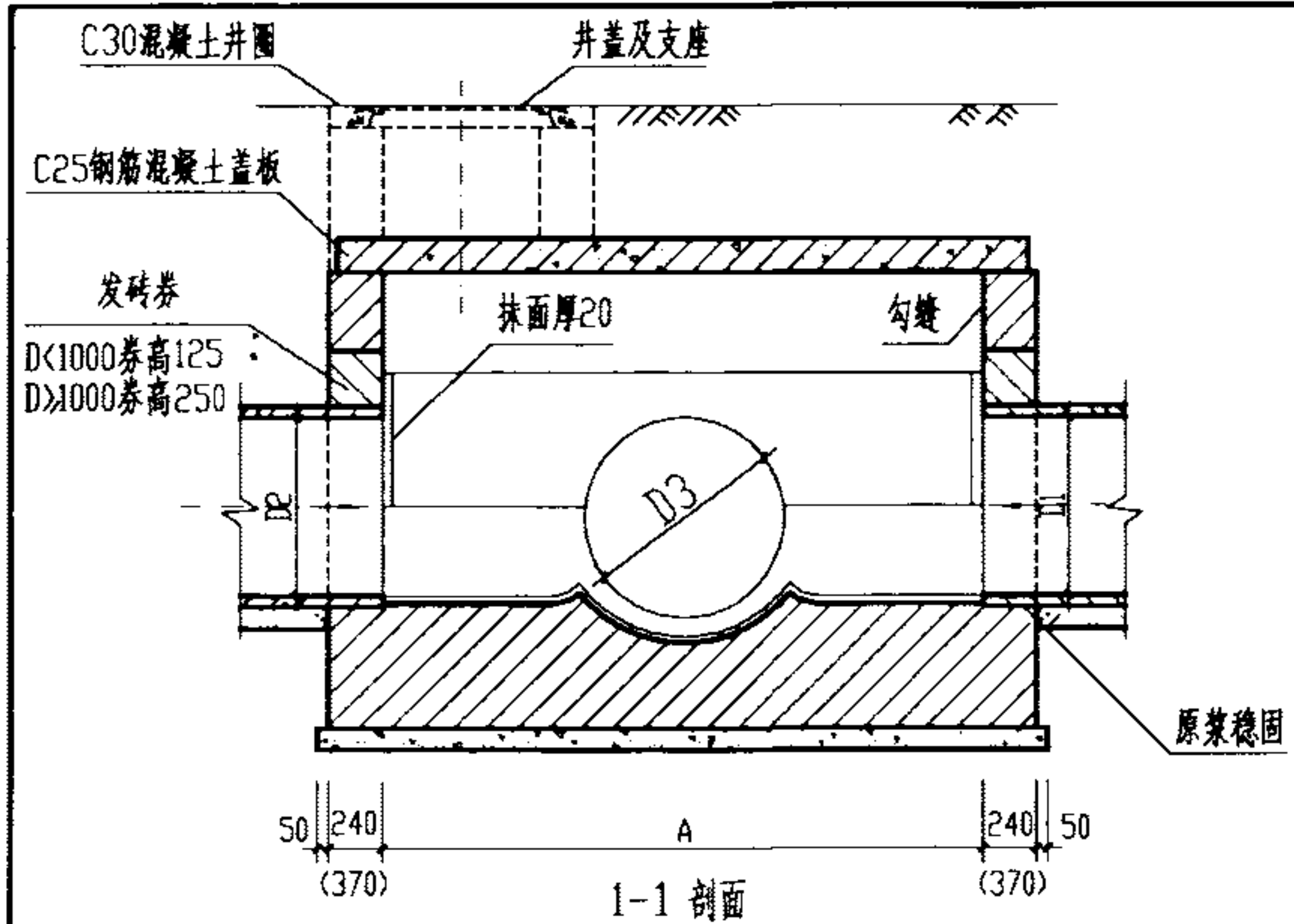
1. 单位: 毫米。
2. 井壁及底板混凝土为C20、S4; 钢筋 φ-I级钢、φ-II级钢; 钢筋锚固长度35d、搭接长度42d; 混凝土保护层35。
3. 座浆、抹三角灰均用1:2防水水泥砂浆。
4. 流槽用M7.5水泥砂浆砌MU10砖; 1:2防水水泥砂浆抹面, 厚20。
5. 井室高度自井底至盖板底净高一般为1800, 埋深不足时酌情减少, 当D ≥ 1350时, 井室高度为 D+t+360。(t为管壁厚)
6. 接入支管超挖部份用级配砂石、混凝土或砖填实。
7. 流槽部份在安放踏步的同侧加设脚窝, 见140页。
8. 支管垂直接入最大管径: D=900 时 d ≤ 300
D=1000 ~ 1350 时 d ≤ 400
D=1500 ~ 1650 时 d ≤ 600
D=1800 ~ 2000 时 d ≤ 800
9. 井筒及井盖的安装作法见井筒图。



矩形90°三通混凝土雨水检查井
D=900 ~ 2000 mm

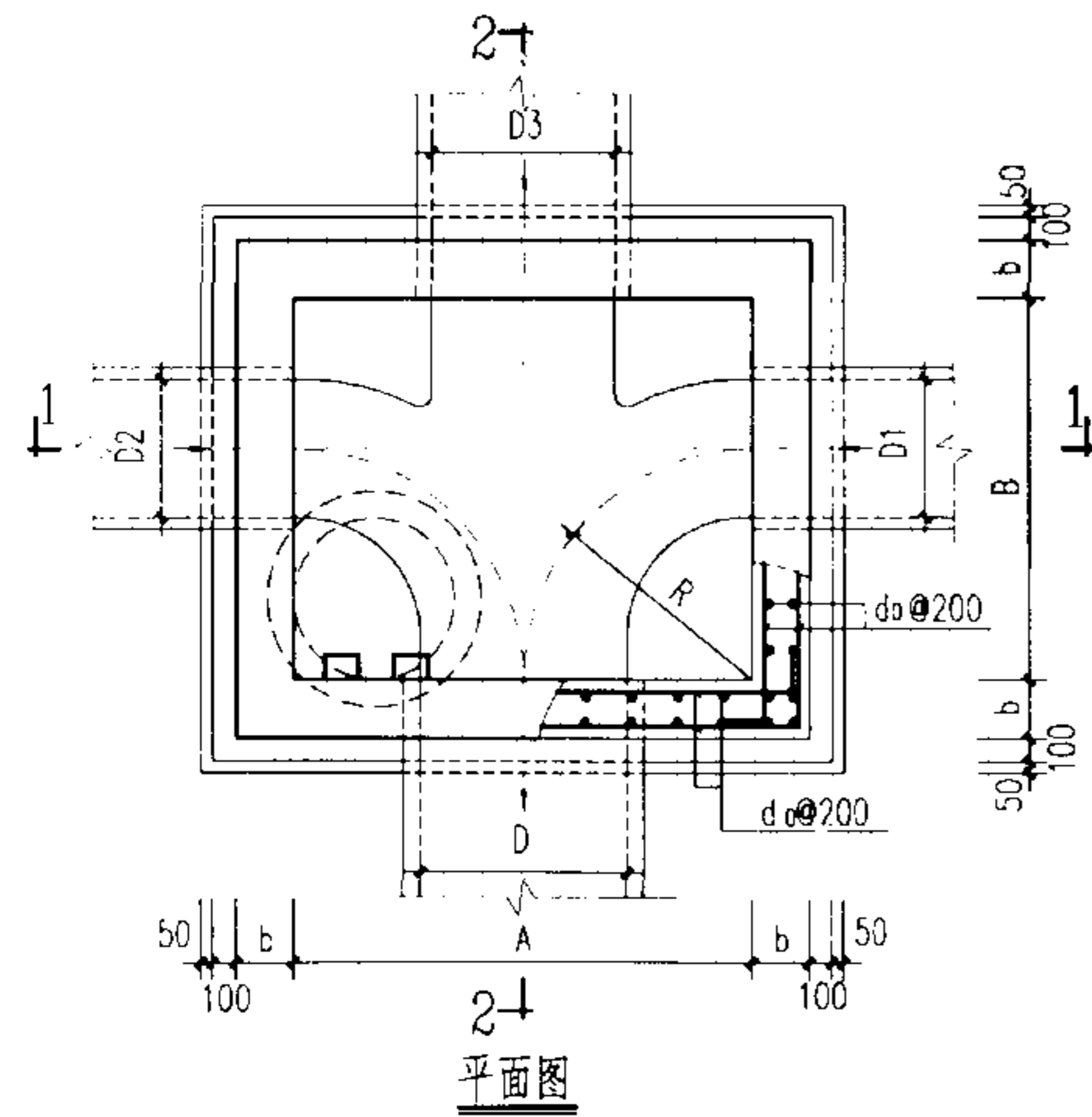
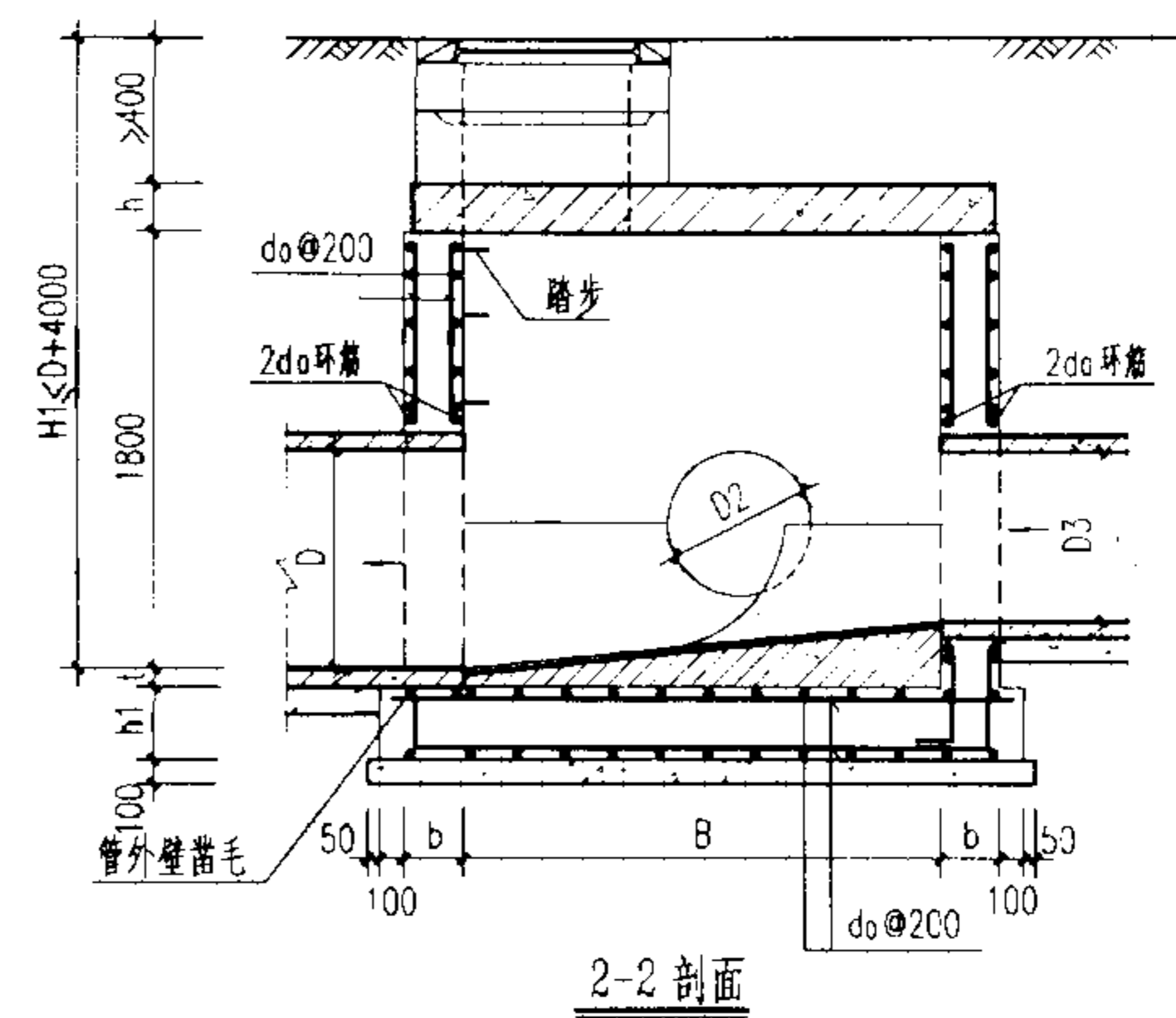
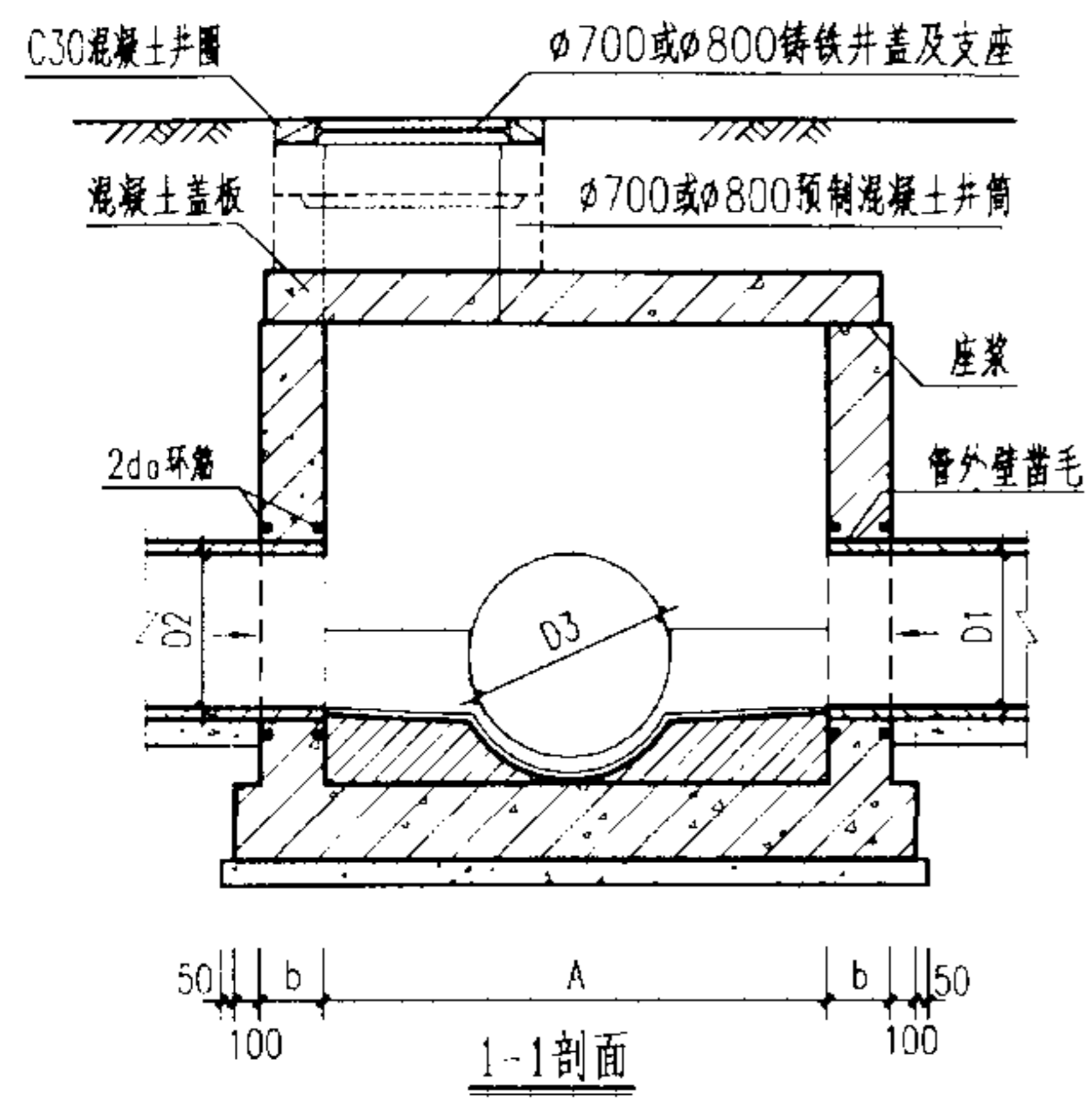
图集号 02S515

审核 21/25 校对 孟庆东 设计 温阳晖 页 35



管 径		各 部 尺 寸			盖板	砖砌体(m ³)		混凝土(m ³)		砂浆抹面		
D	D1	D2	D3	A	B	R	编号	井室	井筒/m	C10	C25	(m ²)
900	400-700	400-700	600-900	2000	1500	1000	①	3.84	0.71	0.97		5.63
1000-1100	600-900	600-900	600-1100	2200	1700	1100	②	4.25	0.71	1.39	见盖板图	7.69
1250-1350	600-1100	600-1100	600-1350	2700	2050	1350	③	5.72	0.71	2.24		10.99
1500-1650	600-1350	600-1350	600-1650	3300	2480	1650	④	9.37	0.71	4.04		15.75
1800-2000	800-1500	800-1500	800-2000	4000	2900	2000	⑤	19.21	0.71	7.60		21.88

- 说明: 1. 单位: 毫米。
 2. 井墙用 M7.5 水泥砂浆砌 MU10 砖。
 3. 抹面、勾缝均用 1:2 防水水泥砂浆。
 4. 遇地下水时, 井外墙用 1:2 防水水泥砂浆抹面至地下水位以上 500, 厚 20。
 5. 井室高度自井底至盖板底净高一般为 1800, 埋深不足时酌情减少, 当 D>1350 时, 井室高度为 D+t+360。(t 为管壁厚)
 6. 流槽需在安放踏步的同侧加设脚窝, 见 139 页。
 7. 当有地下水时, 墙厚改为 370, 当 D>1800 时墙厚改为 370。

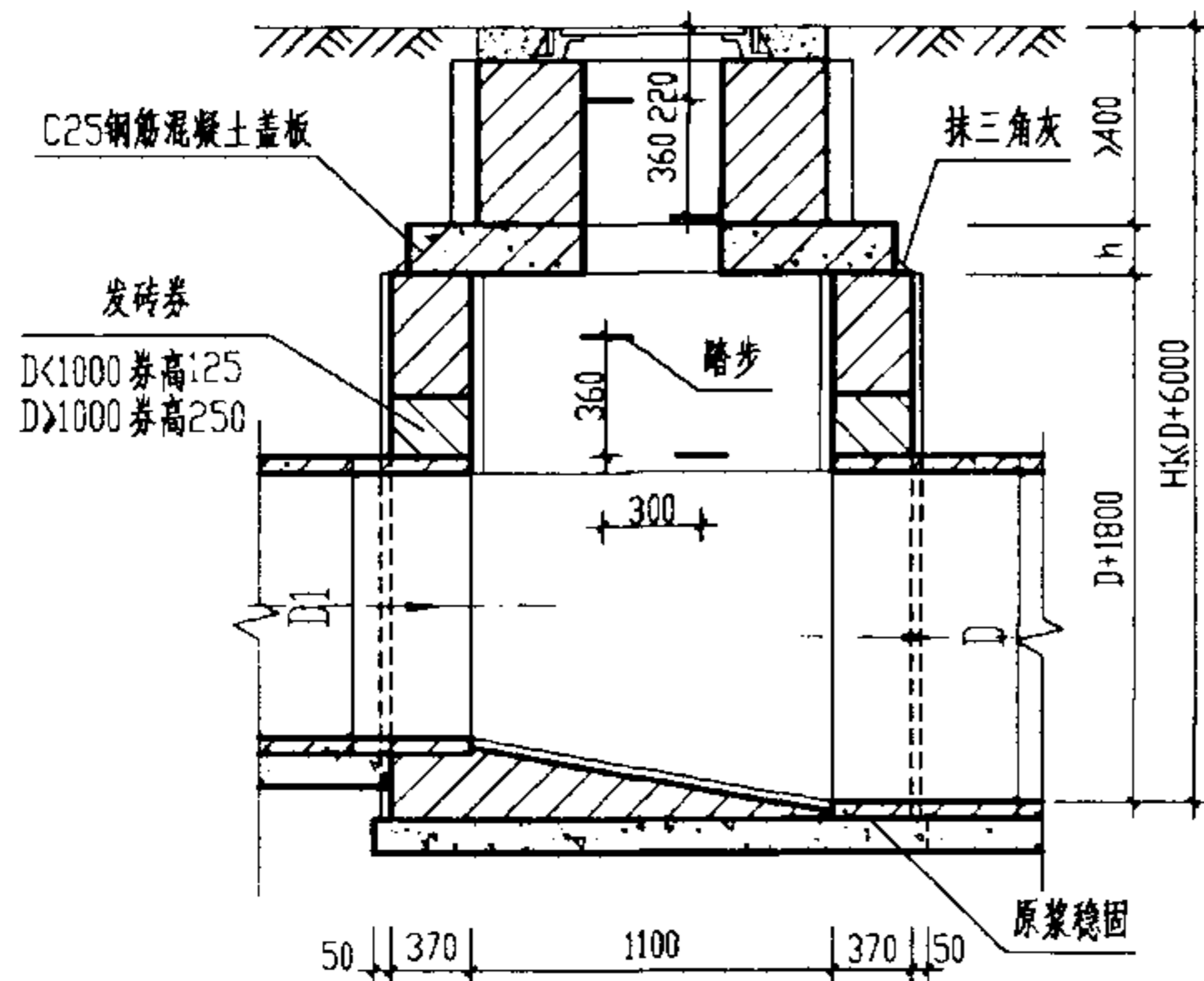


井室尺寸及配筋表

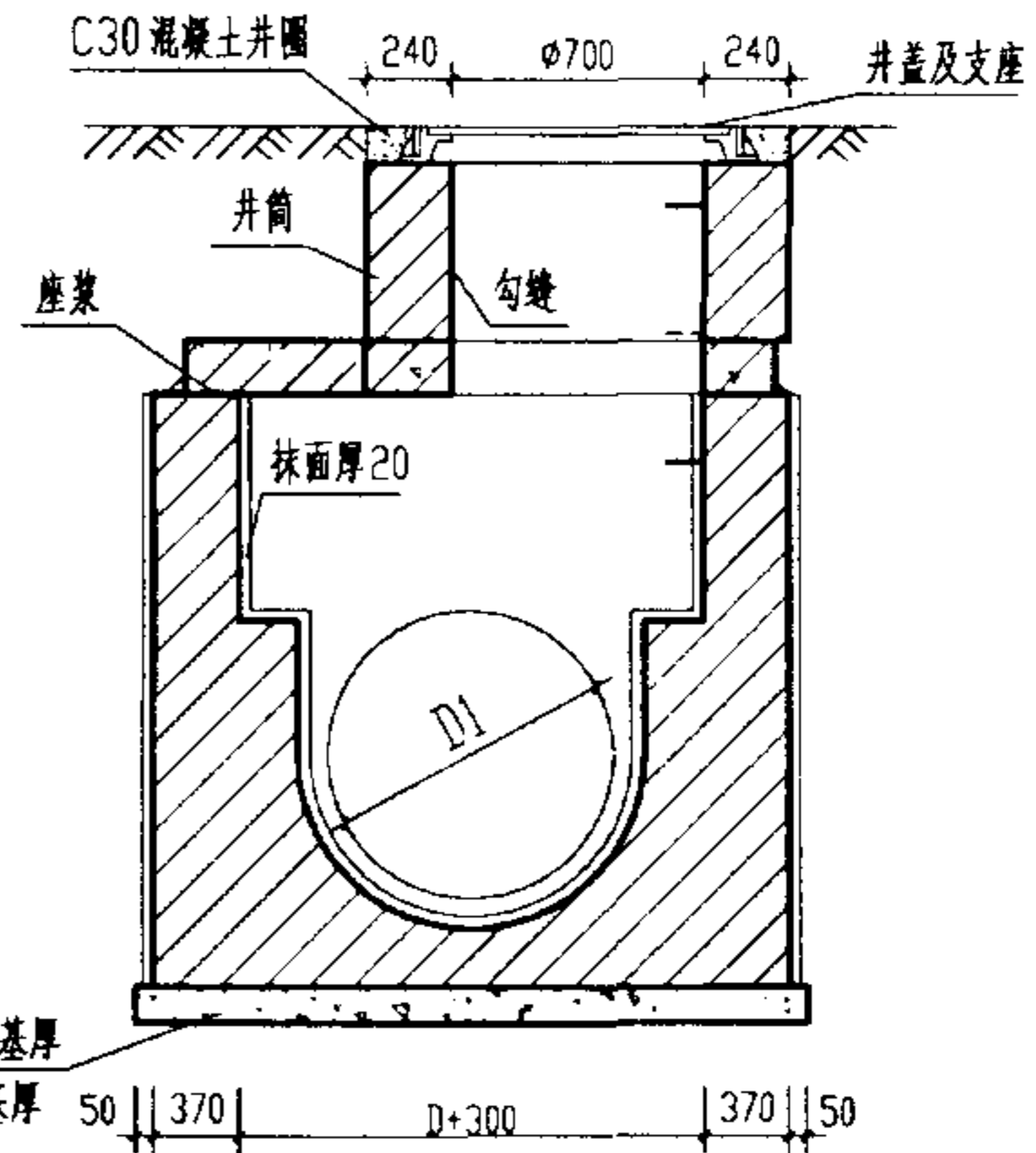
管 径				各 部 尺 寸					钢筋	盖板
D	D1	D2	D3	A	B	R	b	hl	do	型号
900	400~700	400~700	600~900	2000	1500	1000				①
1000~1100	600~900	600~900	600~1100	2200	1700	1100	250	300	φ12	②
1250~1350	600~1100	600~1100	600~1350	2700	2050	1350	300	350	φ14	③
1500~1650	600~1350	600~1350	600~1650	3300	2480	1650				④
1800~2000	800~1500	800~1500	800~2000	4000	2900	2000	350	400	φ14	⑤

- 说明:
1. 单位: 毫米。
 2. 井墙及底板混凝土为C20、S4; 钢筋 φ-I级钢, φ-II级钢; 钢筋锚固长度35d、搭接长度42d; 混凝土净保护层35。
 3. 座浆、抹三角灰均用1:2防水水泥砂浆。
 4. 流槽用M7.5水泥砂浆砌MU10砖; 1:2防水水泥砂浆抹面, 厚20。
 5. 井室高度自井底至盖板底净高一般为1800, 埋深不足时酌情减少, 当D≥1350时, 井室高度为D+t+360 (t为管壁厚)。
 6. 流槽部分在安放踏步的同侧加设脚窝, 见140页。
 7. 井筒及踏步的安装作法见井筒图。

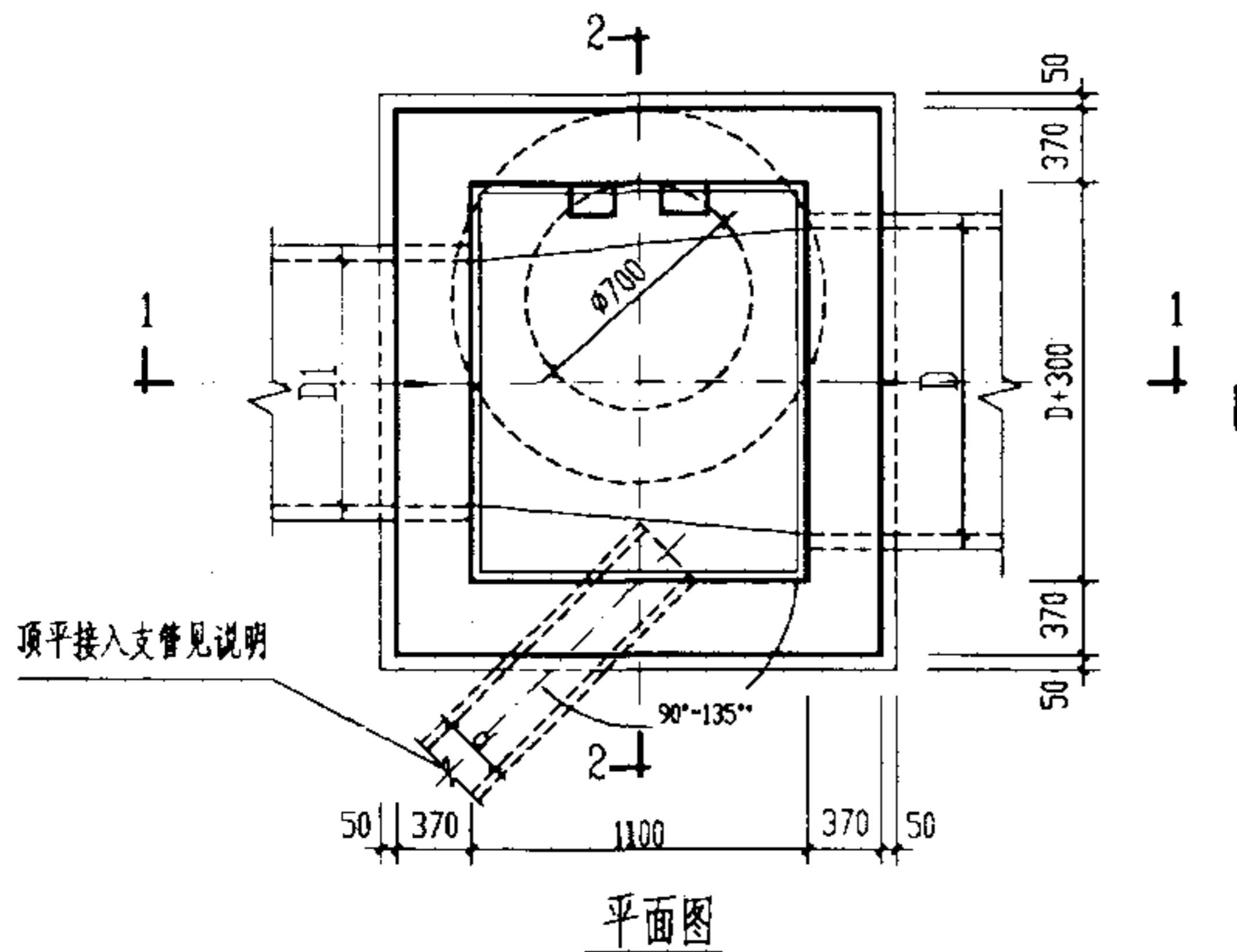
矩形90°四通混凝土雨水检查井 D=900~2000 mm				图集号	02S515
审核	王电	校对	王电	设计	王电
				页	37



1-1 剖面



2-2 剖面



平面图

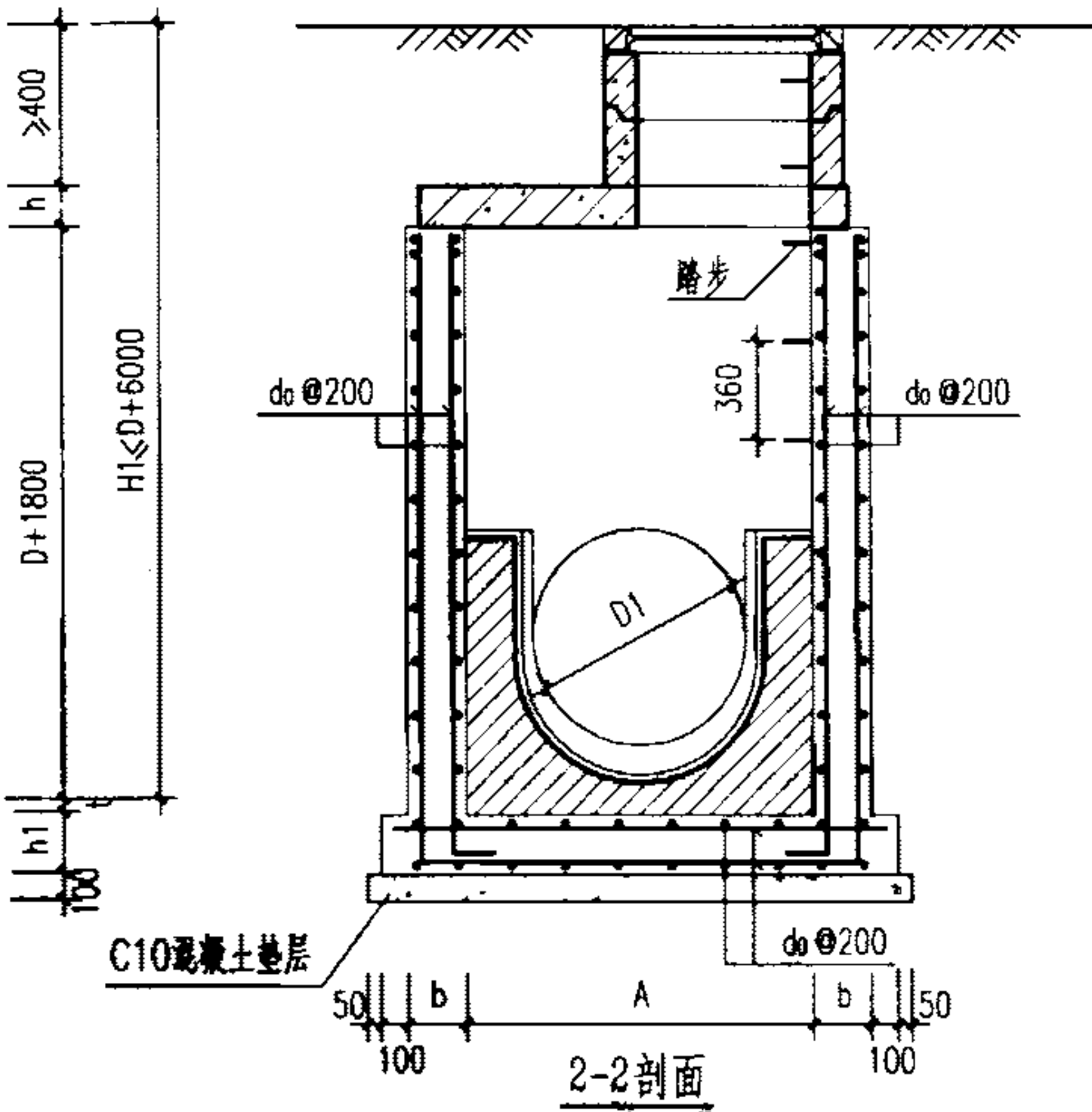
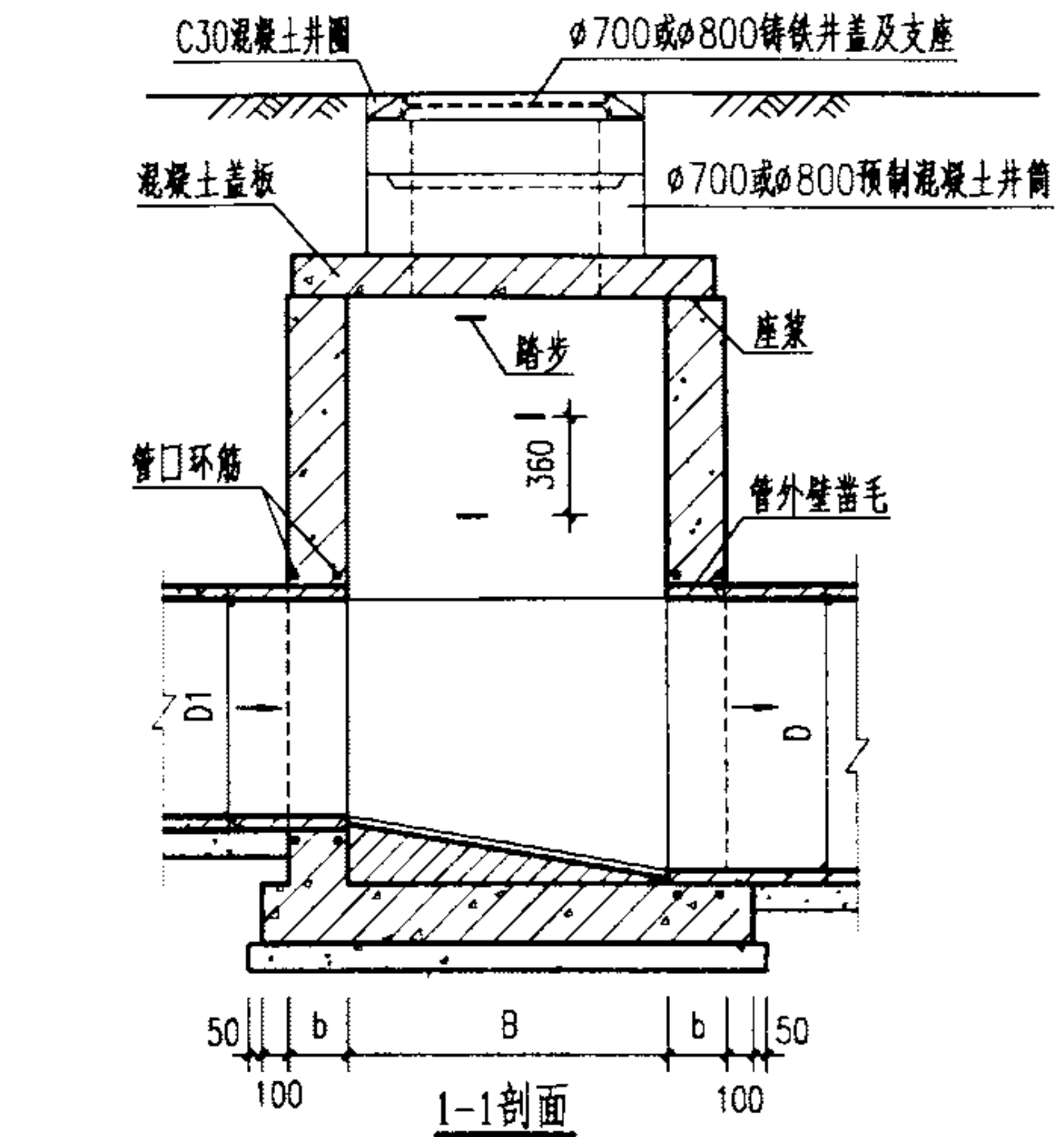
工程数量表

管径 D	砖砌体 (m ³)		混凝土 (m ³)		砂浆抹面 (m ²)
	井室	井筒/m	C10	C25	
800	3.45	0.71	0.60	见 盖 板 图	24.91
900	3.71	0.71	0.54		26.47
1000	4.64	0.71	0.63		28.07
1100	4.95	0.71	0.73		29.71
1200	5.20	0.71	0.94		31.39
1350	5.78	0.71	1.08		33.98
1500	6.49	0.71	1.37		36.67

说明:

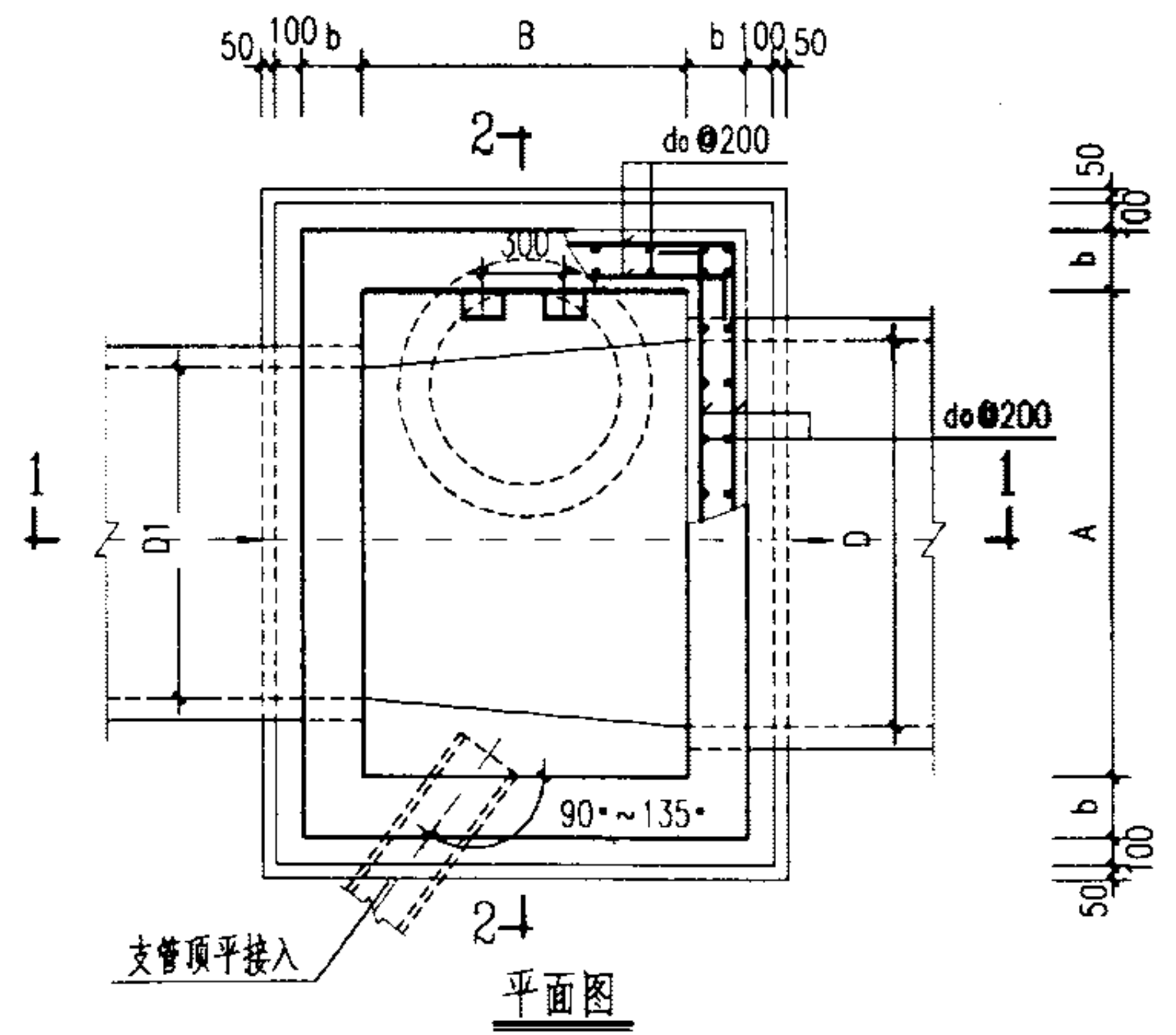
1. 单位: 毫米。
2. 井墙用 M7.5 水泥砂浆砌 MU10 砖。
3. 抹面、勾缝、座浆、抹三角灰均用 1:2 防水水泥砂浆。
4. 井室高度自井底至盖板底净高一般为 D+1800, 埋深不足时酌情减少。
5. 接入支管超挖部份用级配砂石、混凝土或砖填实。
6. 流槽需在安放踏步的同侧加设脚窝, 见 141 页。
7. 支管垂直接入最大管径 d: D=800~900 时 d≤300
D=1000~1350 时 d≤400
D=1500 时 d≤600

矩形直线砖砌污水检查井 D=800 ~ 1500 mm				图集号	02S515
审核	邵 韵	校对	温加军	设计	王 宇
				页	38



井室尺寸及配筋表

管径	各部尺寸				钢筋	管口环筋	盖板型号
	D	A	B	b			
800	1100	1100	250	250	φ12	2φ12	①
900	1200						
1000	1300						
1100	1400						
1200	1500	250	250	φ12	2φ12	②	
1350	1700						
1500	1800						



- 说明:
1. 单位: 毫米。
 2. 井墙及底板混凝土为C20、S4; 钢筋 φ-I级钢、φ-II级钢; 钢筋锚固长度35d、搭接长度42d; 混凝土保护层35。
 3. 座浆、抹三角灰均用1:2防水水泥砂浆。
 4. 流槽用M7.5水泥砂浆砌MU10砖; 1:2防水水泥砂浆抹面, 厚20。
 5. 井室高度自井底至盖板底净高一般为D+1800, 埋深不足时酌情减少。
 6. 接入支管超挖部分用级配砂石, 混凝土或砖填实。

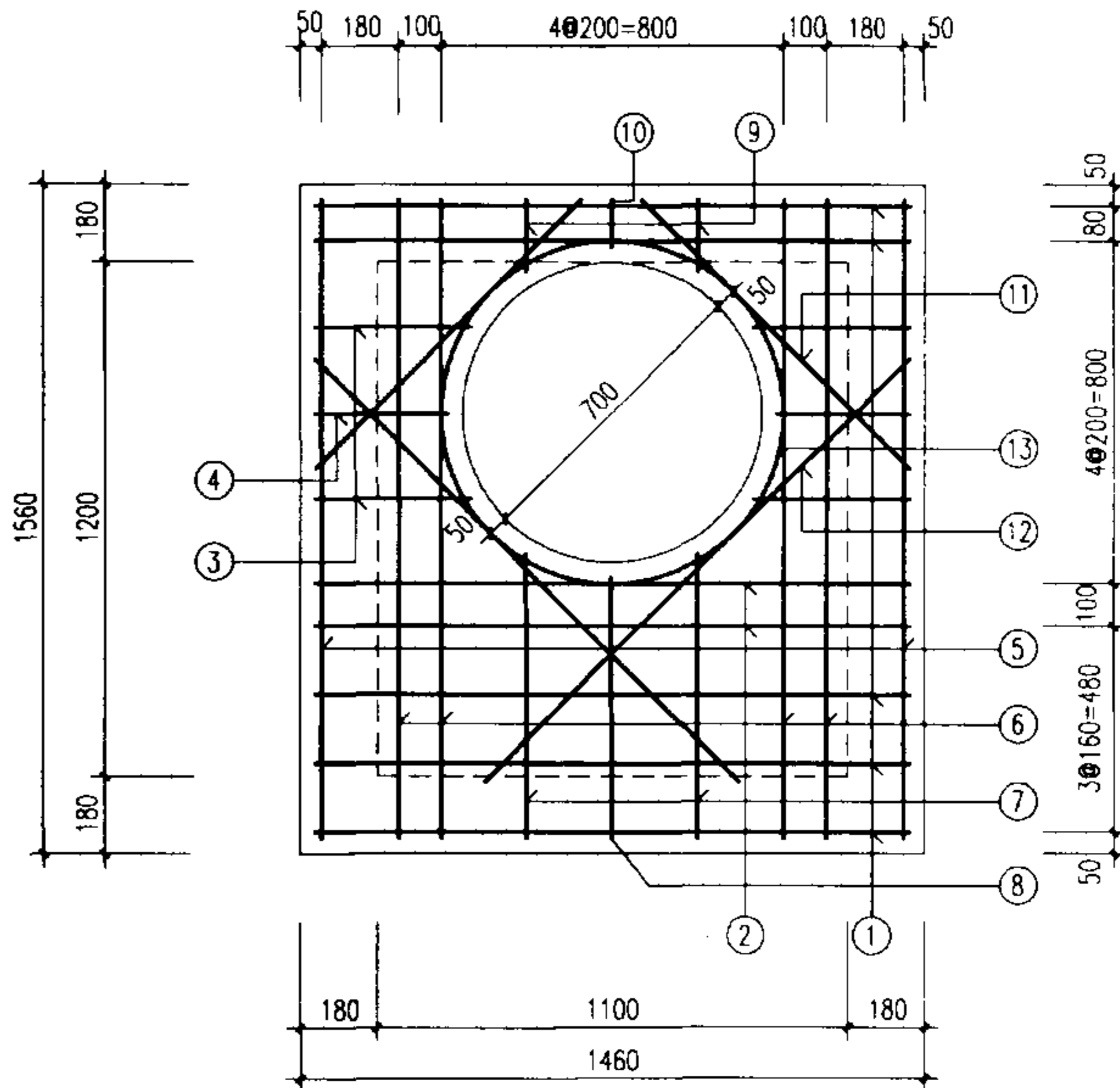
7. 流槽部分在安放踏步的同侧加设脚窝, 见142页。
8. 支管垂直接入最大管径: D=800~900时 d≤300
D=1000~1350时 d≤400
D=1500时 d≤600
9. 井筒及井盖的安装作法见井筒图。

钢筋表

编号	形式	盖板 ①				
		规格 (mm)	长度 (mm)	数量 (根)	总长 (m)	重量 (kg)
1	————	φ12	1390	5	6.95	6.17
2	————	φ16	1390	2	2.78	4.39
3	————	φ12	370	4	1.48	1.31
4	————	φ12	310	2	0.62	0.55
5	————	φ12	1490	2	2.98	2.65
6	————	φ14	1490	4	5.96	7.20
7	————	φ12	670	2	1.34	1.19
8	————	φ12	610	1	0.61	0.54
9	————	φ12	170	2	0.34	0.30
10	————	φ12	110	1	0.11	0.10
11	————	φ12	880	2	1.76	1.56
12	————	φ12	1400	2	2.80	2.49
13	⊘800	φ12	2940	1	2.94	2.61

盖板规格表

盖板型号	盖板复土H ₀ (m)	板厚h (mm)	混凝土 (m ³)	钢筋 (kg)
①	0.6 < H ₀ < 2.0	120	0.23	31.06
	0.4 < H ₀ < 0.6			
	2.0 < H ₀ < 4.0			



说明:

1. 单位: 毫米。
2. 材料: 混凝土C25; 钢筋φ-I级钢, φ-II级钢。
3. 混凝土净保护层: 35; 钢筋放下层, 水平筋在最下面。
4. 盖板复土: 0.4m ≤ H₀ ≤ 4.0m。
5. φ700孔洞亦可改为φ800, 配筋不变, 钢筋长度及位置自行调整。

矩形直线雨污水检查井 盖板配筋图 ① (D=800~1000)				图集号	02S515	
审核	刘明	校对	王成	设计	温和平	
					页	40

钢筋表

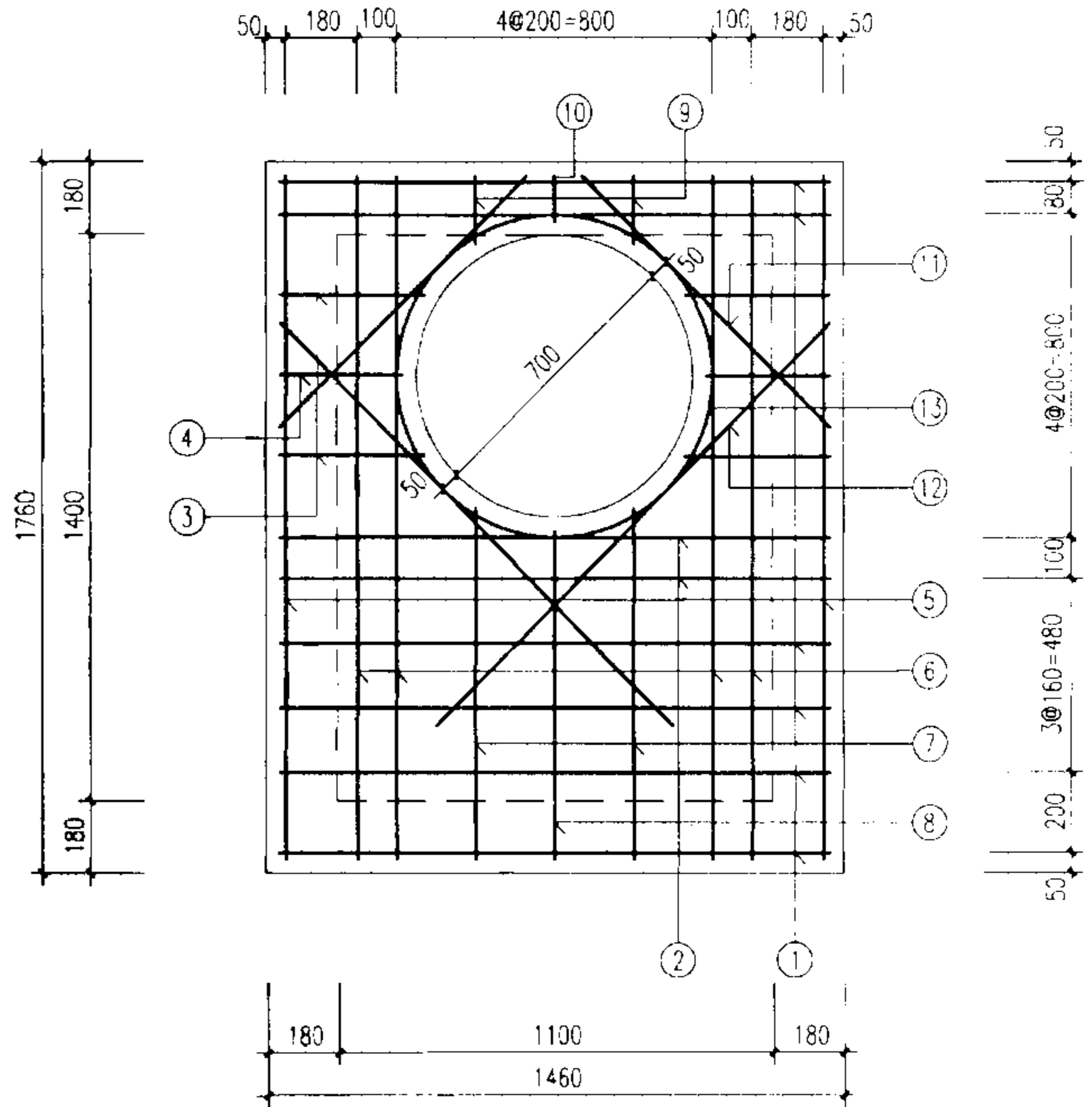
编号	形式	盖板 ②				
		规格 (mm)	长度 (mm)	数量 (根)	总长 (m)	重量 (kg)
1	————	∅12	1390	6	8.34	7.41
2	————	∅16	1390	2	2.78	4.39
3	————	∅12	370	4	1.48	1.31
4	————	∅12	310	2	0.62	0.55
5	————	∅12	1690	2	3.38	3.00
6	————	∅14	1690	4	6.76	8.17
7	————	∅12	870	2	1.74	1.55
8	————	∅12	810	1	0.81	0.72
9	————	∅12	170	2	0.34	0.30
10	————	∅12	110	1	0.11	0.10
11	————	∅12	880	2	1.76	1.56
12	————	∅12	1400	2	2.80	2.49
13	⊙∅800	∅12	2940	1	2.94	2.61

盖板规格表

盖板型号	盖板复土 H_0 (m)	板厚 h (mm)	混凝土 (m^3)	钢筋 (kg)
②	$0.6 \leq H_0 \leq 2.0$	120	0.26	34.16
	$0.4 \leq H_0 < 0.6$			
	$2.0 < H_0 \leq 4.0$			

说明:

1. 单位: 毫米。
2. 材料: 混凝土C25; 钢筋∅-I级钢, ∅-II级钢。
3. 混凝土净保护层: 35; 钢筋放下层, 水平筋在最下面。
4. 盖板复土: $0.4m \leq H_0 \leq 4.0m$ 。
5. $\phi 700$ 孔洞亦可改为 $\phi 800$, 配筋不变, 钢筋长度及位置自行调整。



矩形直线雨污水检查井
盖板配筋图 ② (D=1100~1200)

图集号

02S515

审核

王世东

校对

王世东

设计

温阳峰

页

41

钢筋表

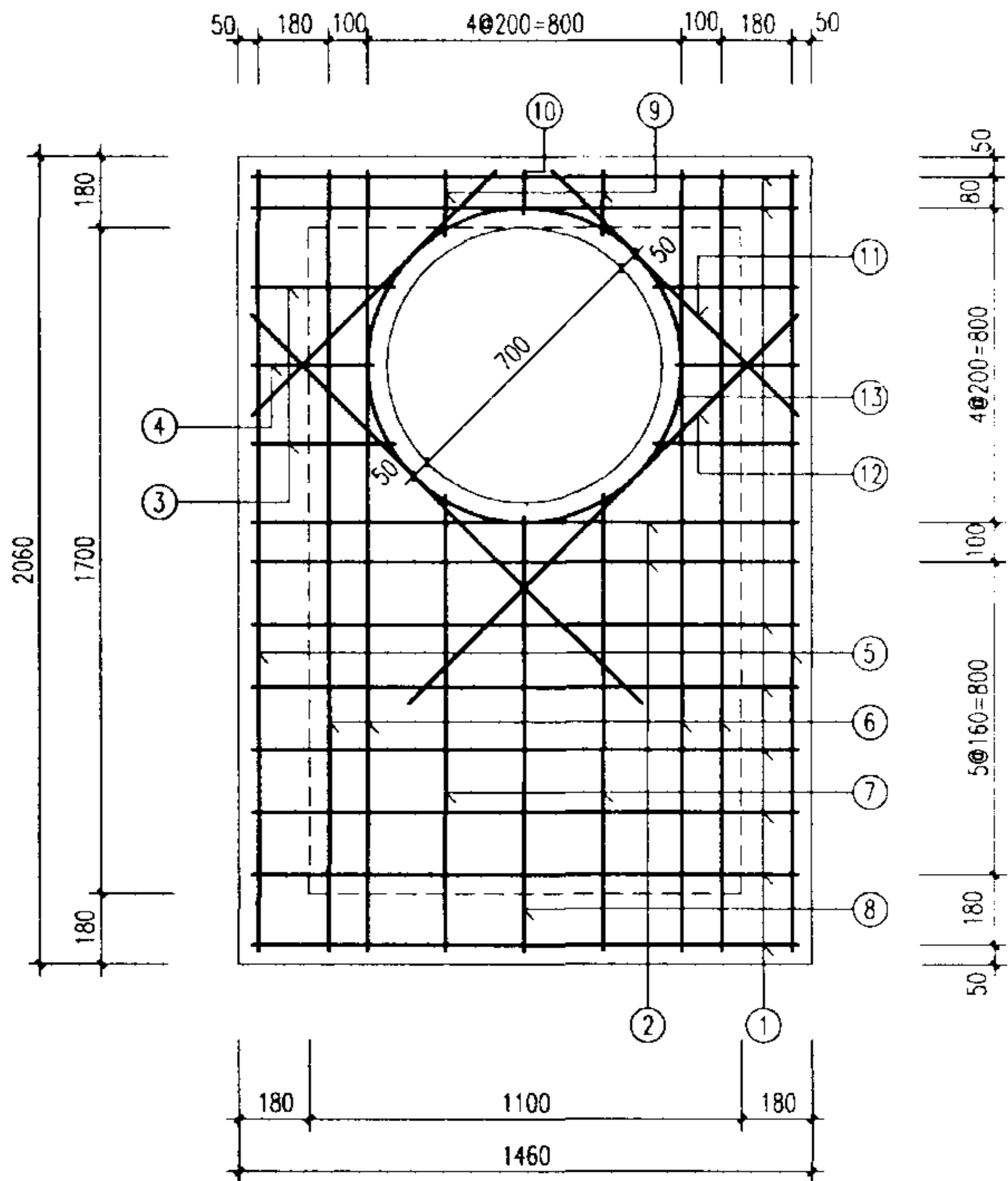
编号	形式	盖板 ③				
		规格 (mm)	长度 (mm)	数量 (根)	总长 (m)	重量 (kg)
1	————	φ12	1390	8	11.12	9.87
2	————	φ16	1390	2	2.78	4.39
3	————	φ12	370	4	1.48	1.31
4	————	φ12	310	2	0.62	0.55
5	————	φ12	1990	2	3.98	3.53
6	————	φ14	1990	4	7.96	9.62
7	————	φ12	1170	2	2.34	2.08
8	————	φ12	1110	1	1.11	0.99
9	————	φ12	170	2	0.34	0.30
10	————	φ12	110	1	0.11	0.10
11	————	φ12	880	2	1.76	1.56
12	————	φ12	1400	2	2.80	2.49
13	⊙800	φ12	2940	1	2.94	2.61

盖板规格表

盖板型号	盖板复土 H_0 (m)	板厚 h (mm)	混凝土 (m ³)	钢筋 (kg)
③-1	$0.6 \leq H_0 \leq 2.0$	120	0.31	39.40
③-2	$0.4 \leq H_0 < 0.6$ $2.0 < H_0 \leq 4.0$	140	0.37	

说明:

1. 单位: 毫米。
2. 材料: 混凝土C25; 钢筋φ-I级钢, φ-II级钢。
3. 混凝土净保护层: 35; 钢筋放下层, 水平筋在最下面。
4. 盖板复土: $0.4m \leq H_0 \leq 4.0m$ 。
5. $\phi 700$ 孔洞亦可改为 $\phi 800$, 配筋不变, 钢筋长度及位置自行调整。



矩形直线雨污水检查井
盖板配筋图 ③ (D=1350~1500)

图集号 02S515

审核 孙明 校对 李成林 设计 温阳峰 页 42

钢筋表

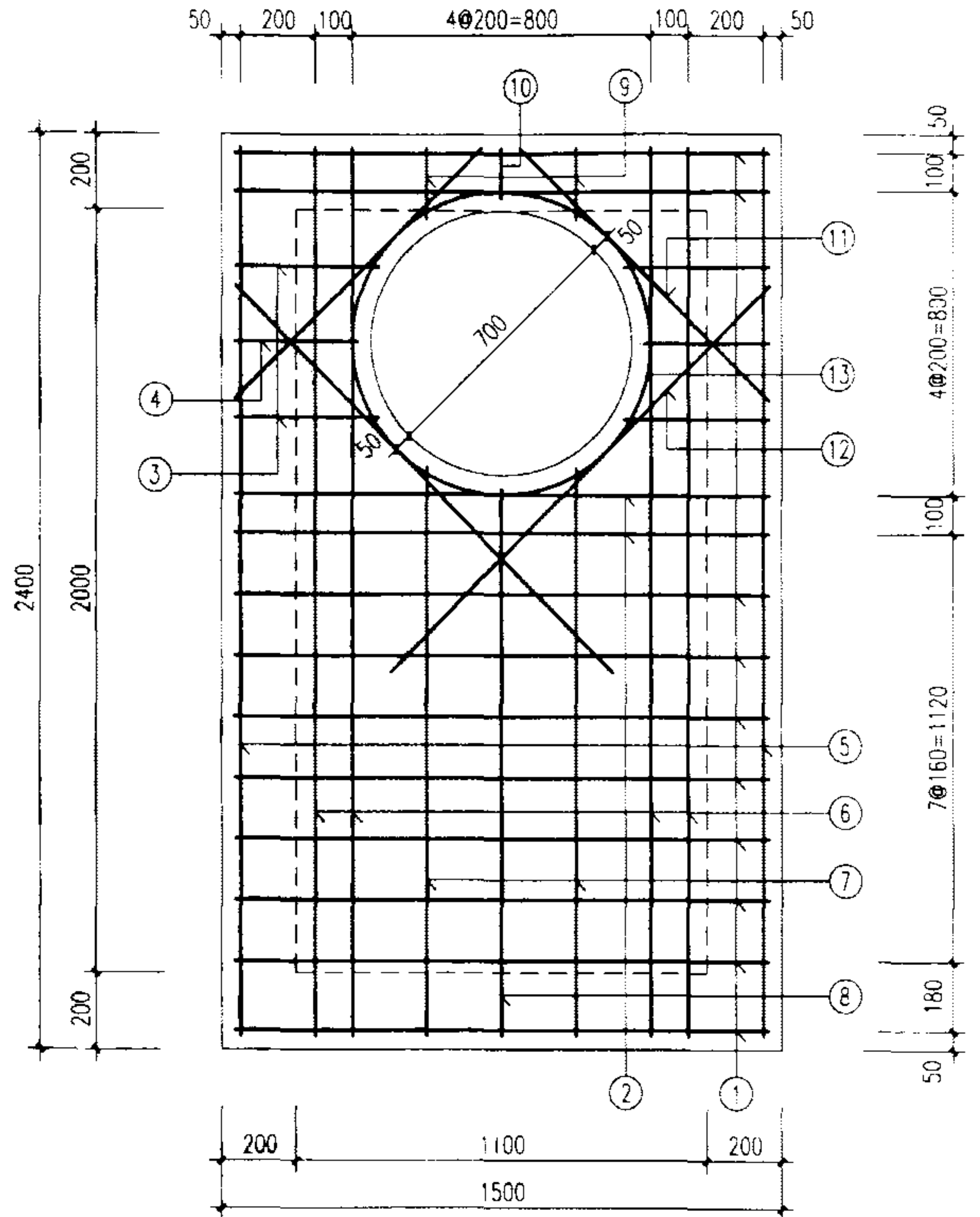
编号	形式	盖板④				
		规格 (mm)	长度 (mm)	数量 (根)	总长 (m)	重量 (kg)
1	——	φ12	1430	10	14.30	12.70
2	——	φ16	1430	2	2.86	4.51
3	——	φ12	390	4	1.56	1.39
4	——	φ12	330	2	0.66	0.59
5	——	φ12	2330	2	4.66	4.14
6	——	φ14	2330	4	9.32	11.26
7	——	φ12	1490	2	2.98	2.65
8	——	φ12	1430	1	1.43	1.27
9	——	φ12	190	2	0.38	0.34
10	——	φ12	130	1	0.13	0.12
11	——	φ12	940	2	1.88	1.67
12	——	φ12	1430	2	2.86	2.54
13	⊙800	φ12	2940	1	2.94	2.61

盖板规格表

盖板型号	盖板复土H ₀ (m)	板厚h (mm)	混凝土 (m ³)	钢筋 (kg)
④-1	0.6 ≤ H ₀ ≤ 2.0	120	0.39	45.79
④-2	0.4 ≤ H ₀ < 0.6 2.0 < H ₀ ≤ 4.0	140	0.45	

说明:

1. 单位: 毫米。
2. 材料: 混凝土C25; 钢筋φ-I级钢, φ-II级钢。
3. 混凝土净保护层: 35; 钢筋放下层, 水平筋在最下面。
4. 盖板复土: 0.4m ≤ H₀ ≤ 4.0m。
5. φ700孔洞亦可改为φ800, 配筋不变, 钢筋长度及位置自行调整。



矩形直线雨污水检查井
盖板配筋图④ (D=1650~1800)

图集号 02S515

审核 孙红 校对 赵克东 设计 温加祥 页 43

钢筋表

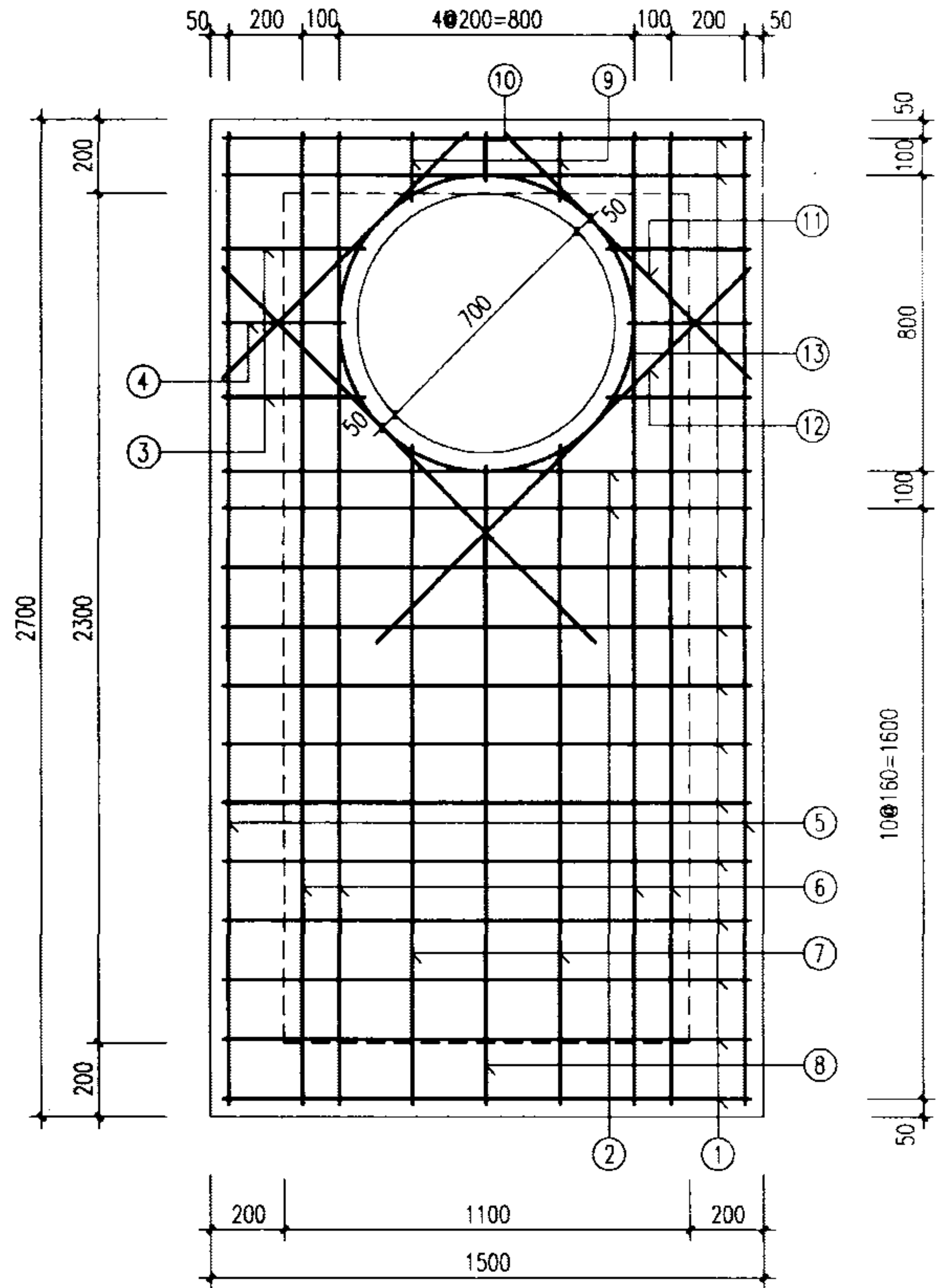
编号	形式	盖板 ⑤				
		规格 (mm)	长度 (mm)	数量 (根)	总长 (m)	重量 (kg)
1	————	φ12	1430	12	17.16	15.24
2	————	φ16	1430	2	2.86	4.51
3	————	φ12	390	4	1.56	1.39
4	————	φ12	330	2	0.66	0.59
5	————	φ12	2630	2	5.26	4.67
6	————	φ14	2630	4	10.52	12.71
7	————	φ12	1790	2	3.58	3.18
8	————	φ12	1730	1	1.73	1.54
9	————	φ12	190	2	0.38	0.34
10	————	φ12	130	1	0.13	0.12
11	————	φ12	940	2	1.88	1.67
12	————	φ12	1430	2	2.86	2.54
13	⊘800	φ12	2940	1	2.94	2.61

盖板规格表

盖板型号	盖板复土 H_0 (m)	板厚 h (mm)	混凝土 (m^3)	钢筋 (kg)
⑤-1	$0.6 < H_0 < 2.0$	140	0.51	51.11
⑤-2	$0.4 < H_0 < 0.6$ $2.0 < H_0 < 4.0$	160	0.59	

说明:

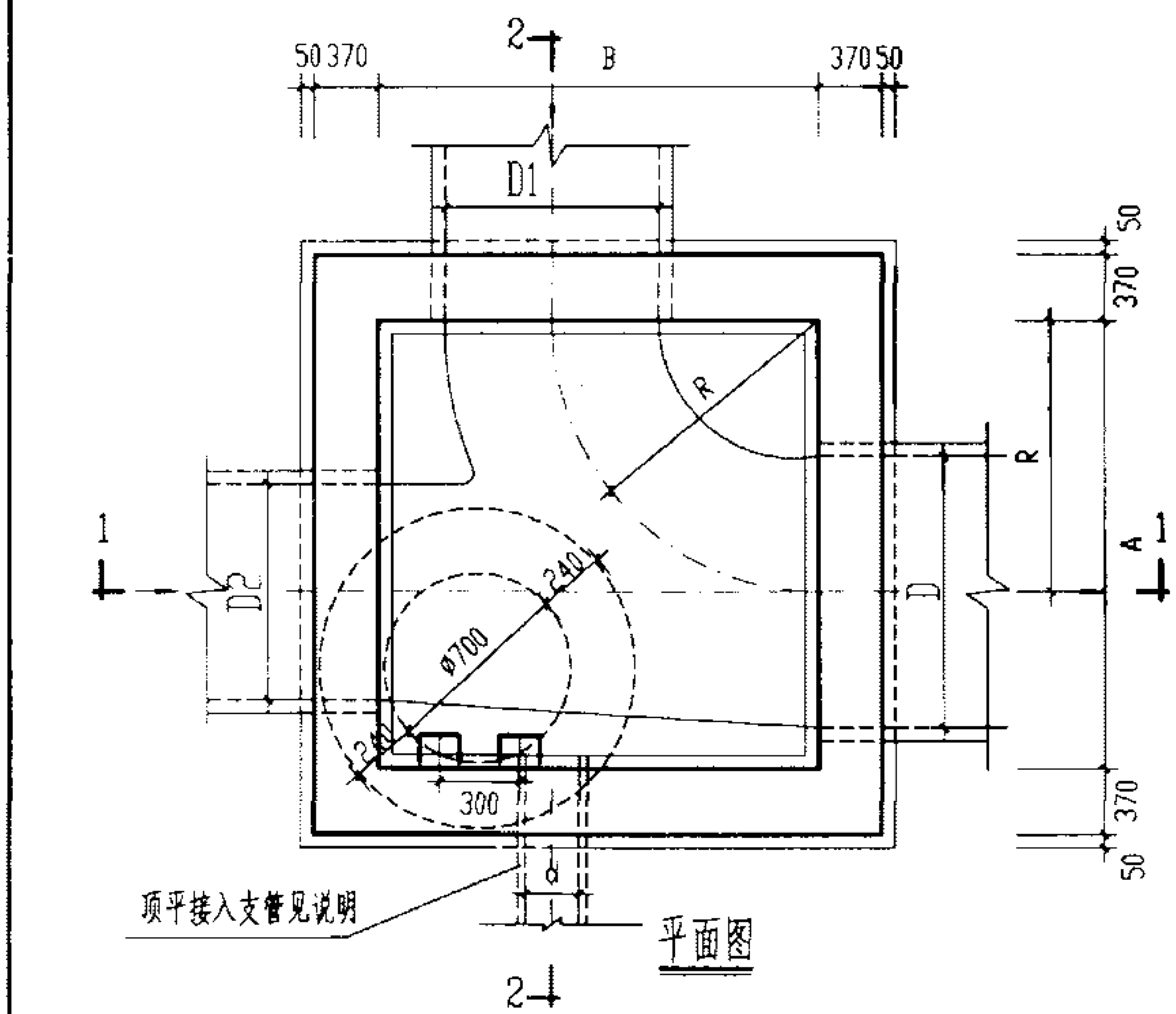
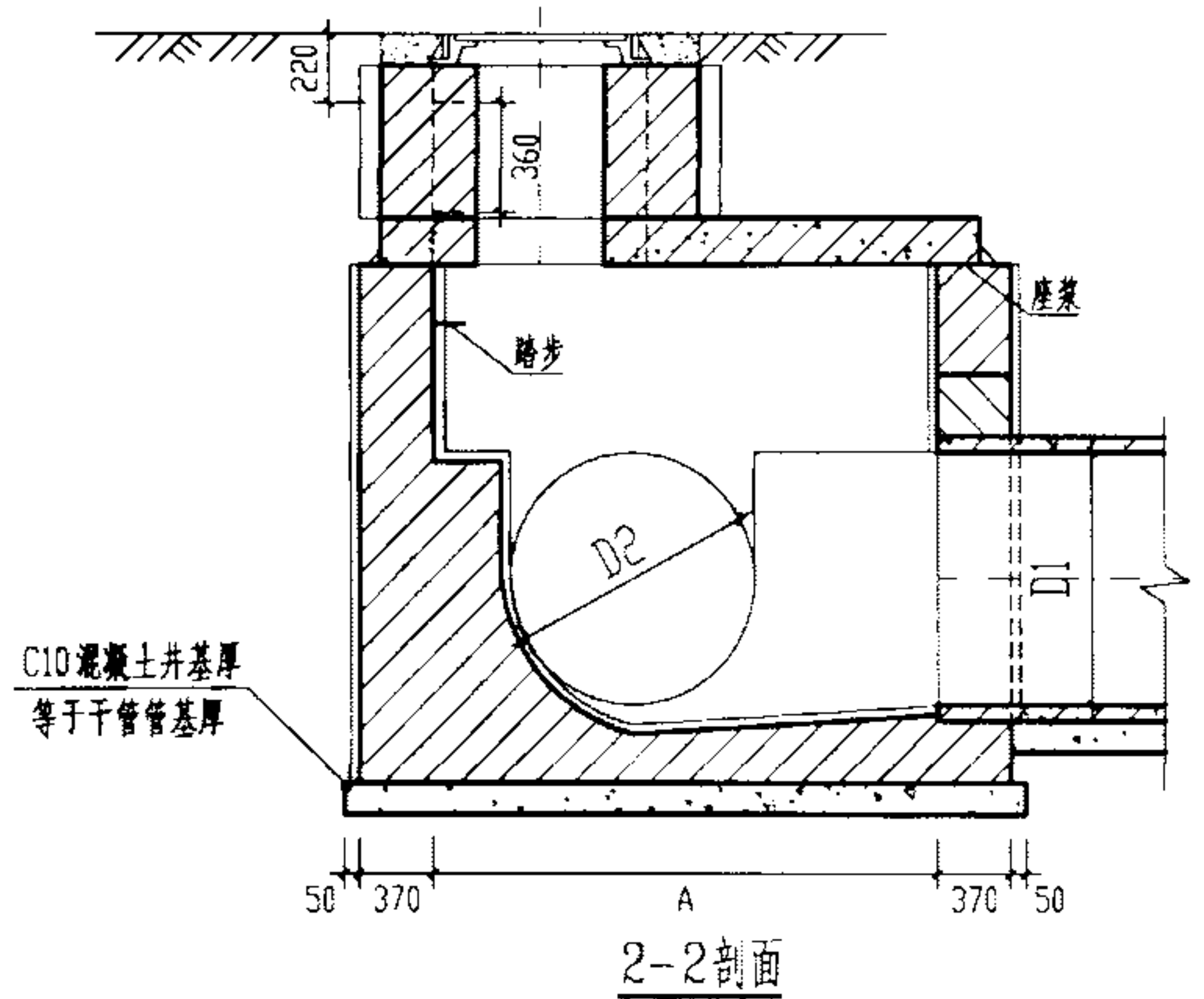
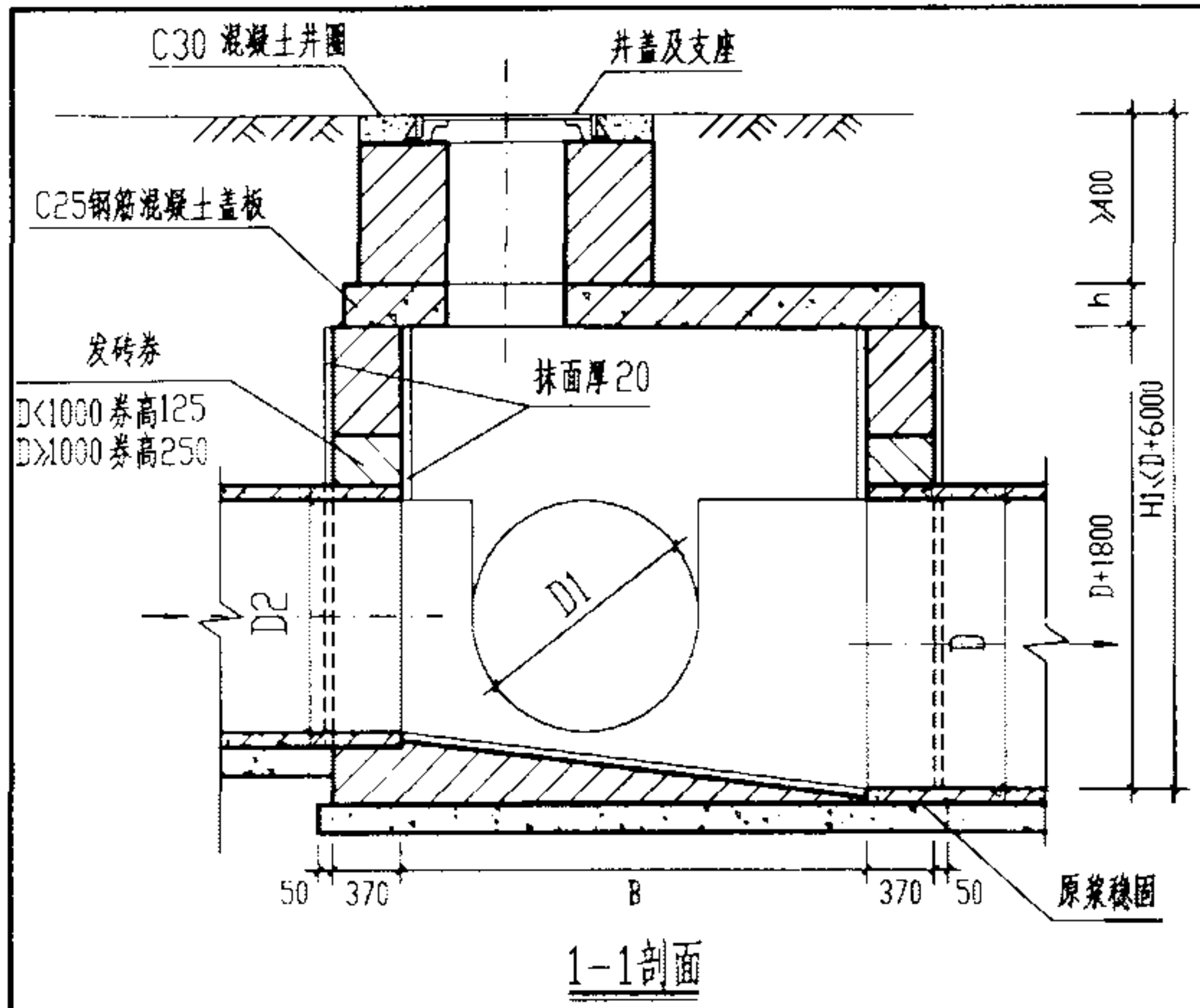
1. 单位: 毫米。
2. 材料: 混凝土C25; 钢筋φ-I级钢, φ-II级钢。
3. 混凝土净保护层: 35; 钢筋放下层, 水平筋在最下面。
4. 盖板复土: $0.4m \leq H_0 \leq 4.0m$ 。
5. $\phi 700$ 孔洞亦可改为 $\phi 800$, 配筋不变, 钢筋长度及位置自行调整。



矩形直线雨污水检查井
盖板配筋图 ⑤ (D=2000)

图集号 02S515

审核 *刘明* 校对 *王世荣* 设计 *温阳晖* 页 44

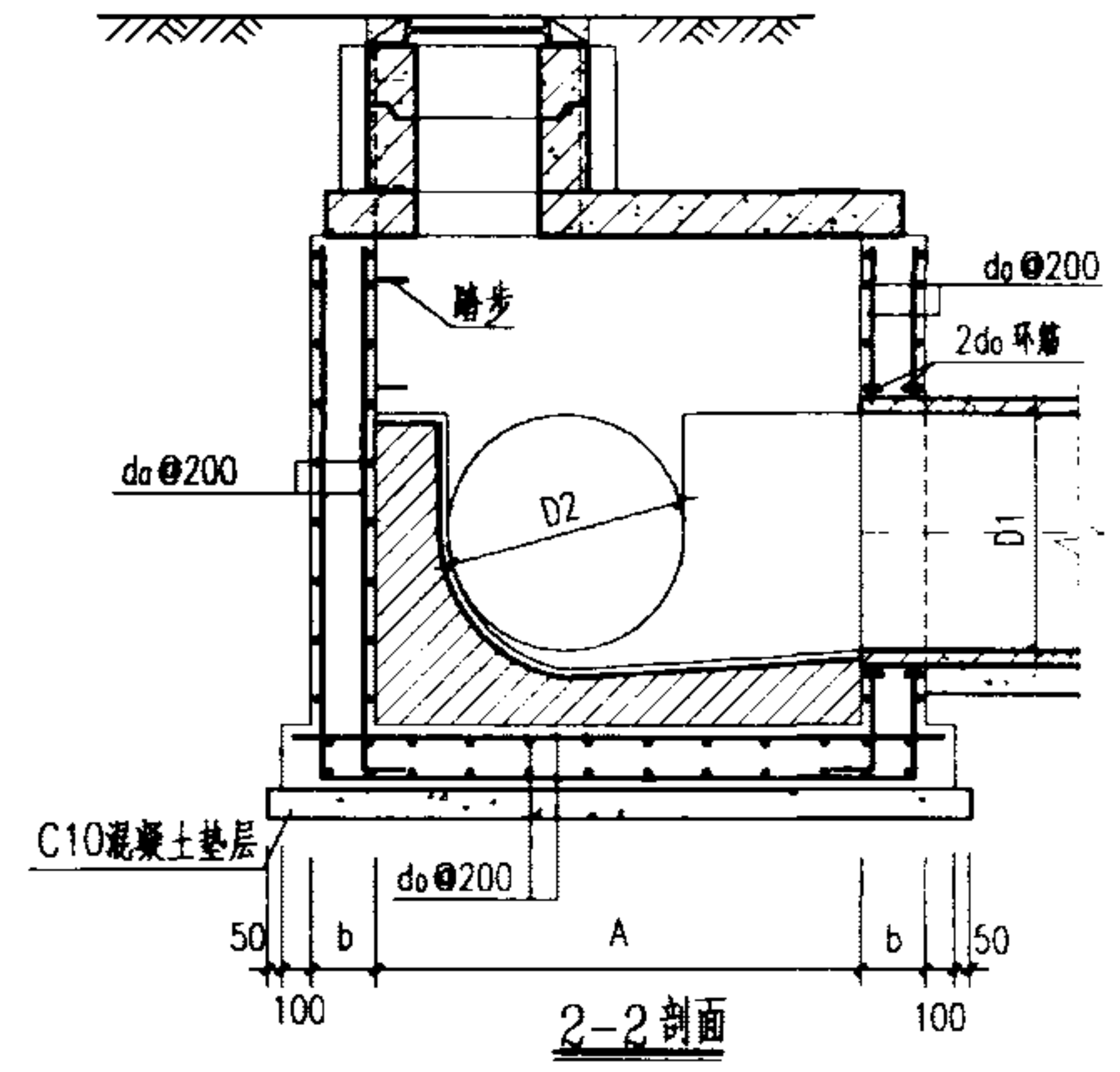
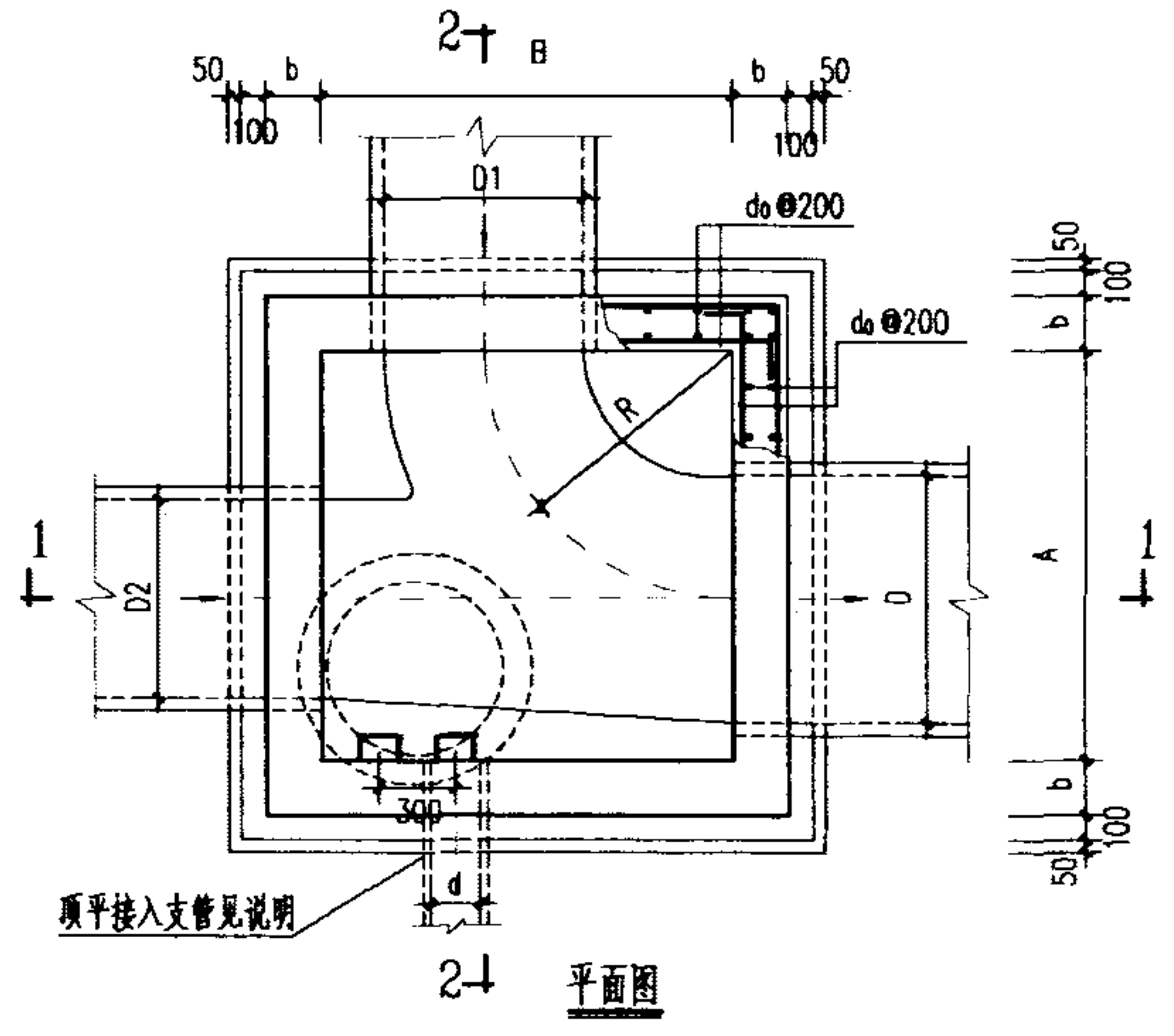
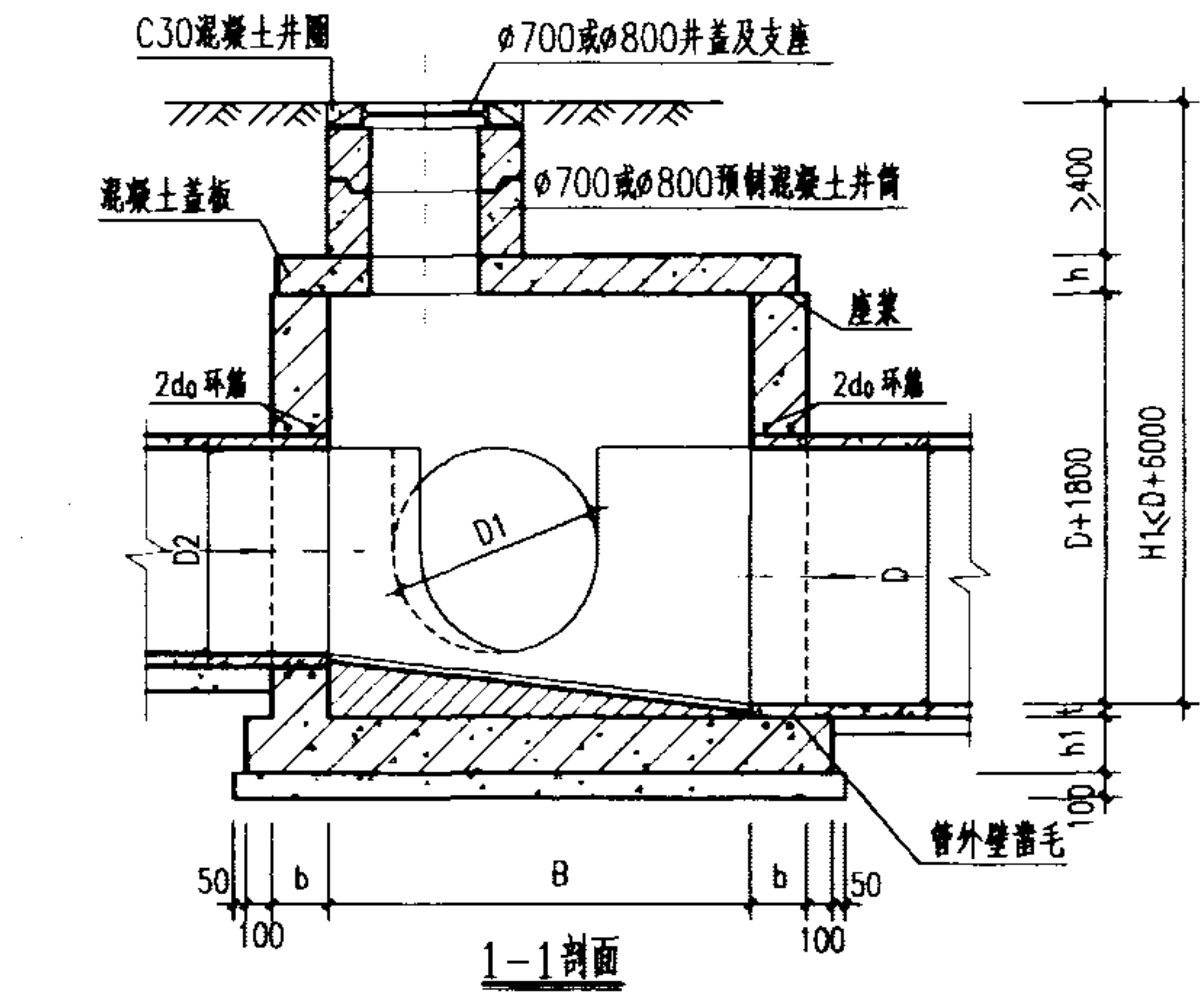


管 径			各 部 尺 寸			盖板	砖砌体 (m ³)		混凝土 (m ³)		砂浆抹面
D	D1	D2	A	B	R	编号	井室	井筒/m	C10	C25	(m ²)
900-1000	600-1000	600-1000	1650	1650	1000	①	9.13	0.71	1.24	见盖板图	37.75
1100-1350	600-1350	600-1350	2200	2200	1350	②	14.21	0.71	2.37	见盖板图	51.38
1500	600-1500	600-1500	2630	2630	1500	③	19.62	0.71	4.07	见盖板图	63.10

说明:

1. 单位: 毫米.
2. 井墙用 M7.5 水泥砂浆砌 MU10 砖.
3. 抹面、勾缝均用 1:2 防水水泥砂浆.
4. 井室高度自井底至盖板底净高一般为 D+1800, 埋深不足时酌情减少.
5. 接入支管超挖部份用级配砂石, 混凝土或砖填实.
6. 流槽需在安放踏步的同侧加设脚窝, 见 141 页.
7. 支管垂直接入最大管径: D=800~900 时 dk<300
D=1000~1350 时 dk<400
D=1500 时 dk<600

矩形 90° 三通砖砌污水检查井 D=900 ~ 1500 mm				图集号	02S515
审核	设计	校对	设计	页	45



井室尺寸及配筋表

管 径			各 部 尺 寸					钢 筋	盖 板 型 号
D	D1	D2	A	B	R	b	h1	do	
900~1000	600~1000	600~1000	1650	1650	1000	250	300	Φ12	①
1100~1350	600~1350	600~1350	2200	2200	1350				②
1500	600~1500	600~1500	2630	2630	1500	300	350	Φ14	③

说明:

- 单位: 毫米。
- 井墙及底板混凝土为C20、S4; 钢筋 Φ-I级钢、Φ-II级钢; 钢筋锚固长度35d、搭接长度42d; 混凝土保护层35。
- 座浆、抹三角灰均用1:2防水水泥砂浆。
- 流槽用M7.5水泥砂浆砌MU10砖; 1:2防水水泥砂浆抹面, 厚20。
- 井室高度自井底至盖板底净高一般为D+1800, 埋深不足时酌情减少。
- 接入支管超挖部份用级配砂石、混凝土或砖填实。
- 流槽部份在安放踏步的同侧加设脚窝, 见142页。
- 支管垂直接入最大管径: D= 900 时 d<300
D=1000 ~ 1350 时 d<400
D=1500 时 d<600
- 井筒及井盖的安装作法见井筒图。

矩形90°三通混凝土污水检查井 D=900 ~ 1500 mm			图集号	02S515
审核	设计	校对	页	46

钢筋表

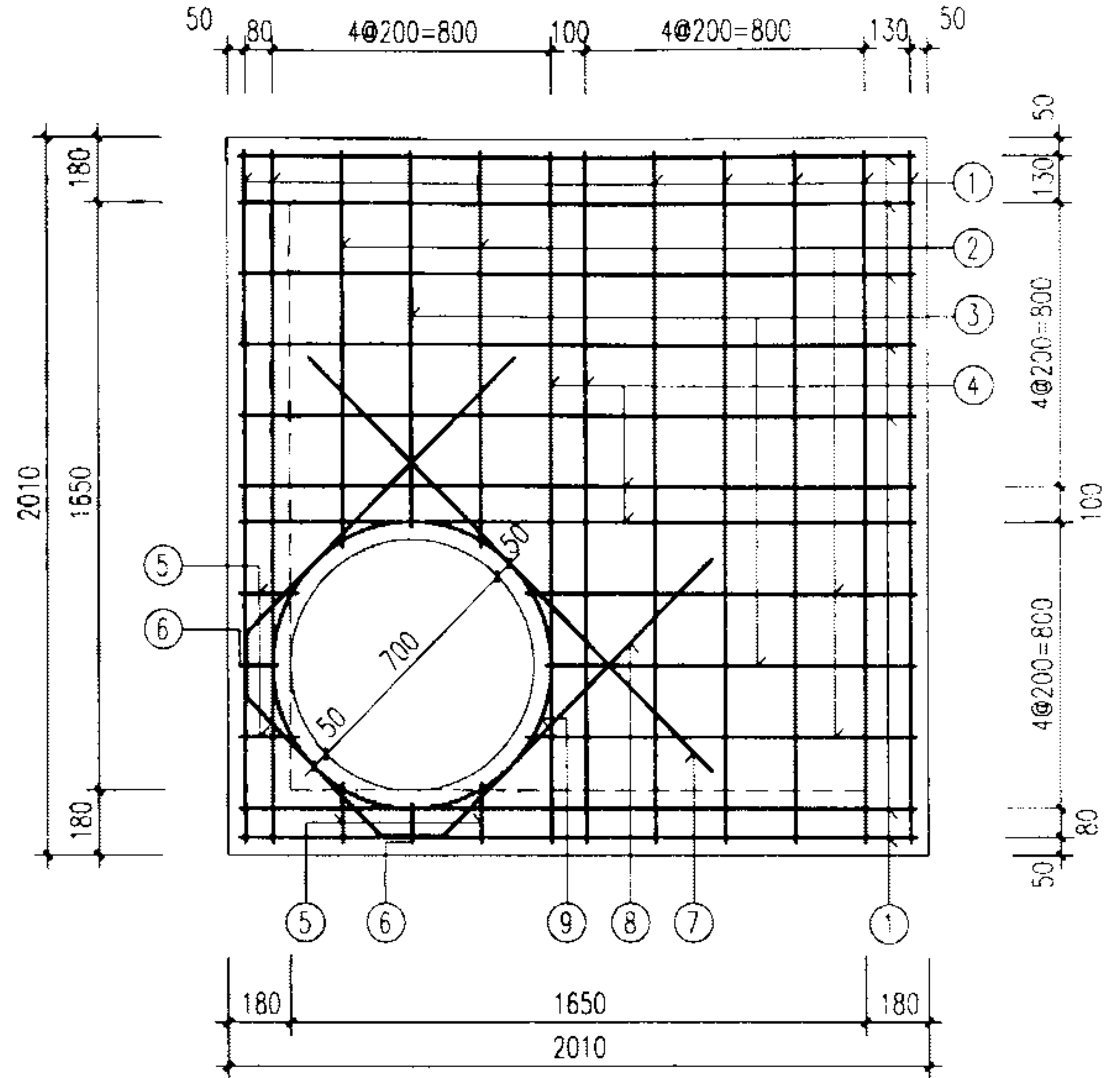
编号	形式	盖板 ①-1					盖板 ①-2				
		规格 (mm)	长度 (mm)	数量 (根)	总长 (m)	重量 (kg)	规格 (mm)	长度 (mm)	数量 (根)	总长 (m)	重量 (kg)
1	——	∅12	1940	14	27.16	24.12	∅12	1940	14	27.16	24.12
2	——	∅12	1120	4	4.48	3.98	∅12	1120	4	4.48	3.98
3	——	∅12	1060	2	2.12	1.88	∅12	1060	2	2.12	1.88
4	——	∅16	1940	4	7.76	12.25	∅16	1940	4	7.76	12.25
5	——	∅12	170	4	0.68	0.60	∅12	170	4	0.68	0.60
6	——	∅12	110	2	0.22	0.20	∅12	110	2	0.22	0.20
7	——	∅12	1640	1	1.64	1.46	∅12	1640	1	1.64	1.46
8		∅12	3090	1	3.09	2.74	∅12	3090	1	3.09	2.74
9		∅12	2940	1	2.94	2.61	∅12	2940	1	2.94	2.61

盖板规格表

盖板型号	盖板复土 H_0 (m)	板厚 h (mm)	混凝土 (m ³)	钢筋 (kg)
①-1	$0.6 \leq H_0 \leq 2.0$	120	0.44	49.84
①-2	$0.4 \leq H_0 < 0.6$ $2.0 < H_0 \leq 4.0$	160	0.58	49.84

说明:

1. 单位: 毫米。
2. 材料: 混凝土C25; 钢筋∅-I级钢, ∅-II级钢。
3. 混凝土净保护层: 35; 钢筋放下层, 水平筋在最下面。
4. 盖板复土: $0.4m \leq H_0 \leq 4.0m$ 。
5. $\phi 700$ 孔洞亦可改为 $\phi 800$, 配筋不变, 钢筋长度及位置自行调整。



矩形90°三通雨污水检查井
盖板配筋图 ①

图集号

02S515

审核

校对

设计

页

47

钢筋表

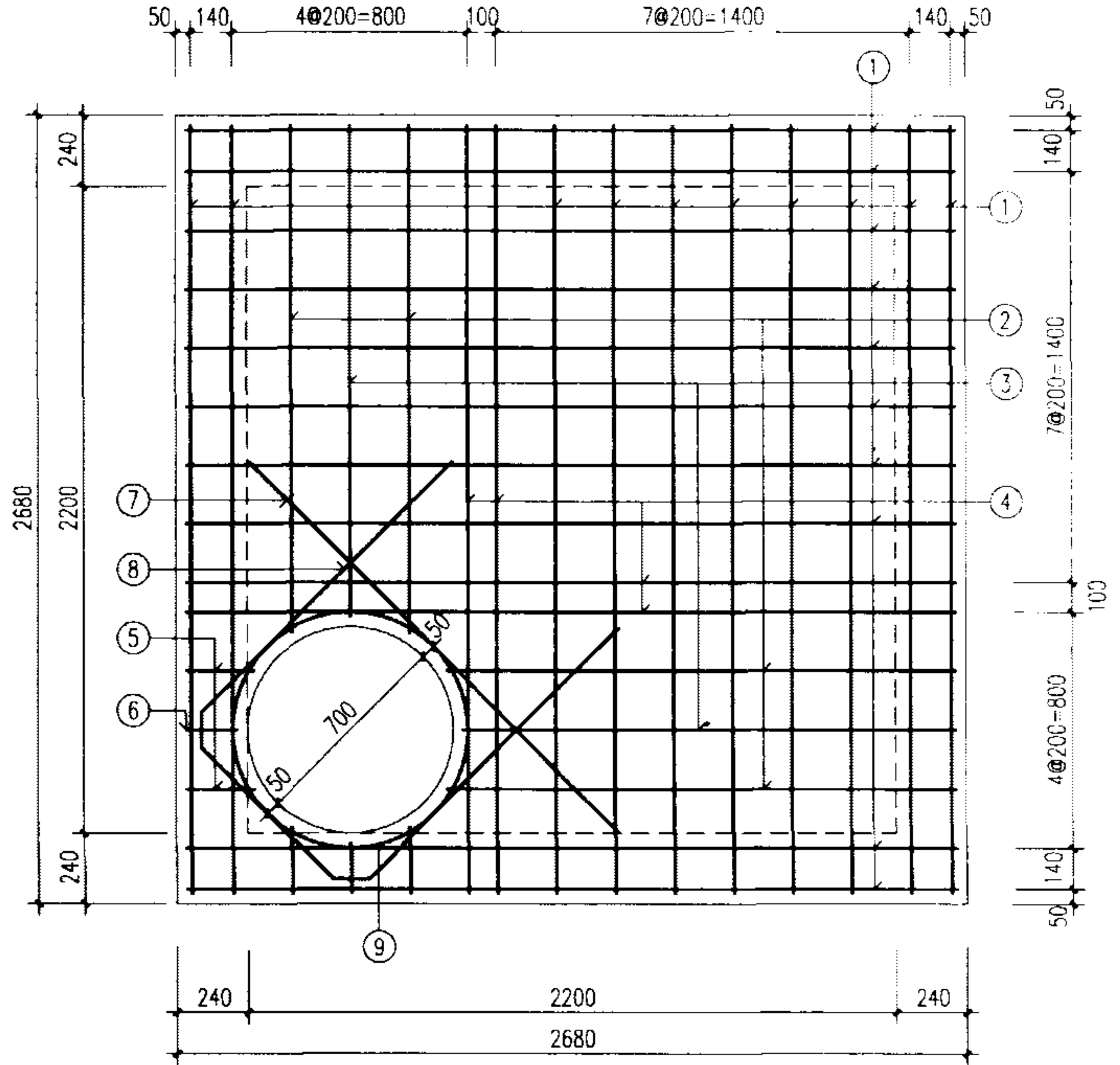
编号	形式	盖板②-1					盖板②-2				
		规格 (mm)	长度 (mm)	数量 (根)	总长 (m)	重量 (kg)	规格 (mm)	长度 (mm)	数量 (根)	总长 (m)	重量 (kg)
1	————	∅12	2610	20	52.20	46.35	∅14	2610	20	52.20	63.06
2	————	∅12	1730	4	6.92	6.14	∅14	1730	4	6.92	8.36
3	————	∅12	1670	2	3.34	2.97	∅14	1670	2	3.34	4.03
4	————	∅16	2610	4	10.44	16.47	∅18	2610	4	10.44	20.86
5	————	∅12	230	4	0.92	0.82	∅14	230	4	0.92	1.11
6	————	∅12	170	2	0.34	0.30	∅14	170	2	0.34	0.41
7	————	∅12	1640	1	1.64	1.46	∅14	1780	1	1.78	2.15
8		∅12	3090	1	3.09	2.74					
							∅14	3310	1	3.31	4.00
9		∅12	2940	1	2.94	2.61	∅12	2940	1	2.94	2.61

盖板规格表

盖板型号	盖板复土 H_0 (m)	板厚 h (mm)	混凝土 (m^3)	钢筋 (kg)
②-1	$0.6 < H_0 < 2.0$	140	0.95	79.86
②-2	$0.4 < H_0 < 0.6$ $2.0 < H_0 < 4.0$	180	1.22	106.59

说明:

1. 单位: 毫米。
2. 材料: 混凝土C25; 钢筋∅-I级钢, ∅-II级钢。
3. 混凝土净保护层: 35; 钢筋放下层, 水平筋在最下面。
4. 盖板复土: $0.4m < H_0 < 4.0m$ 。
5. $\phi 700$ 孔洞亦可改为 $\phi 800$, 配筋不变, 钢筋长度及位置自行调整。



矩形90°三通雨污水检查井
盖板配筋图②

图集号 02S515

审核 校对 设计

页 48

钢筋表

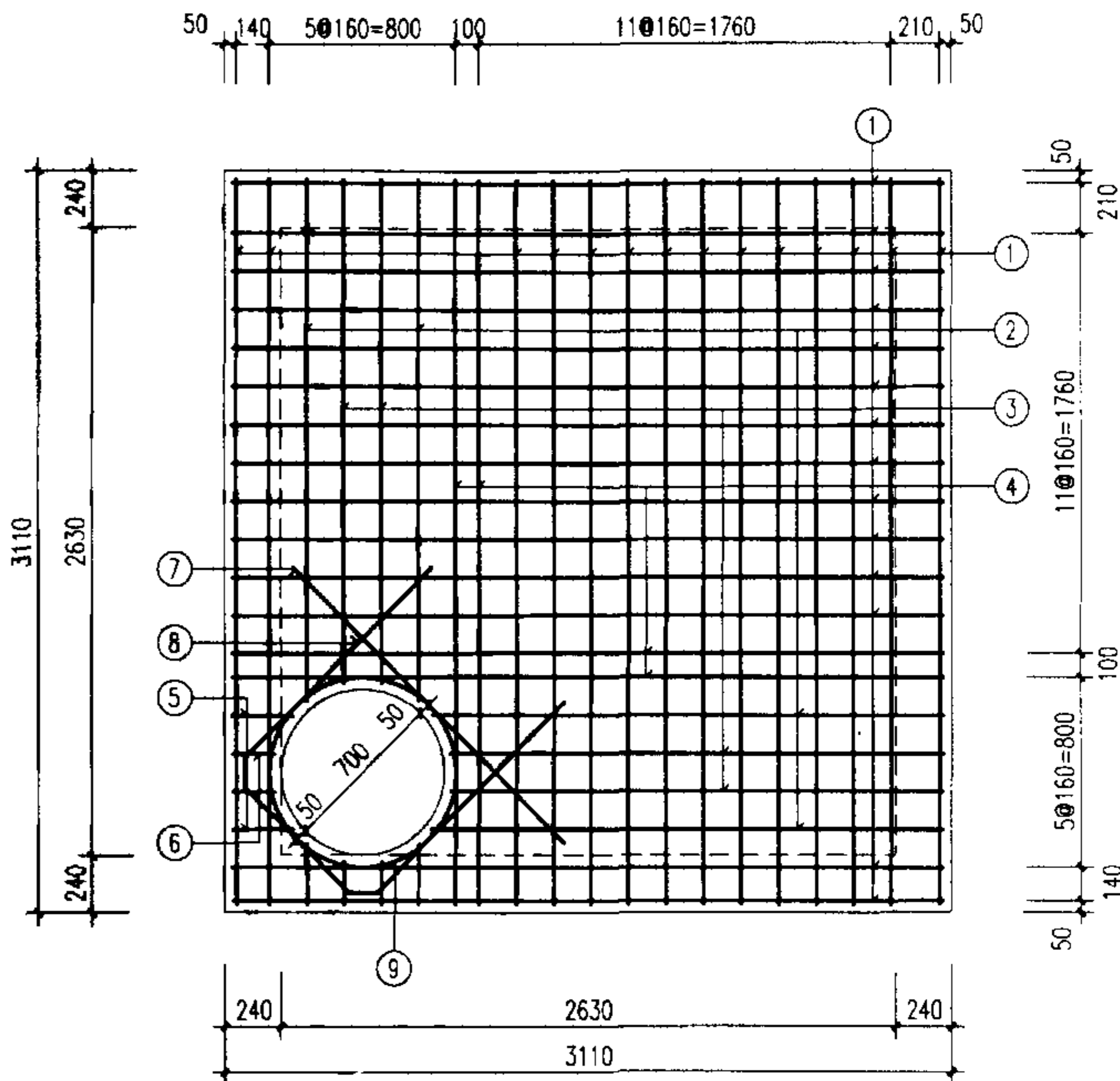
编号	形式	盖板 ③-1					盖板 ③-2				
		规格 (mm)	长度 (mm)	数量 (根)	总长 (m)	重量 (kg)	规格 (mm)	长度 (mm)	数量 (根)	总长 (m)	重量 (kg)
1	————	∅12	3040	28	85.12	75.59	∅14	3040	28	85.12	102.82
2	————	∅12	2180	4	8.72	7.74	∅14	2180	4	8.72	10.53
3	————	∅12	2110	4	8.44	7.49	∅14	2110	4	8.44	10.20
4	————	∅16	3040	4	12.16	19.19	∅18	3040	4	12.16	24.30
5	————	∅12	250	4	1.00	0.89	∅14	250	4	1.00	1.21
6	————	∅12	180	4	0.72	0.64	∅14	180	4	0.72	0.87
7	————	∅12	1640	1	1.64	1.46	∅14	1780	1	1.78	2.15
8		∅12	3090	1	3.09	2.74					
							∅14	3310	1	3.31	4.00
9		∅12	2940	1	2.94	2.61	∅12	2940	1	2.94	2.61

盖板规格表

盖板型号	盖板复土H ₀ (m)	板厚h (mm)	混凝土 (m ³)	钢筋 (kg)
③-1	0.6 < H ₀ < 2.0	160	1.49	118.35
③-2	0.4 < H ₀ < 0.6 2.0 < H ₀ < 4.0	210	1.95	277.04

说明:

1. 单位: 毫米.
2. 材料: 混凝土C25; 钢筋∅-I级钢, ∅-II级钢.
3. 混凝土净保护层: 35; 钢筋放下层, 水平筋在最下面.
4. 盖板复土: 0.4m ≤ H₀ ≤ 4.0m.
5. ∅700孔洞亦可改为∅800, 配筋不变, 钢筋长度及位置自行调整.



矩形90°三通雨污水检查井
盖板配筋图 ③

图集号

02S515

审核

设计

校对

设计

设计

设计

设计

设计

设计

页

49

钢筋表

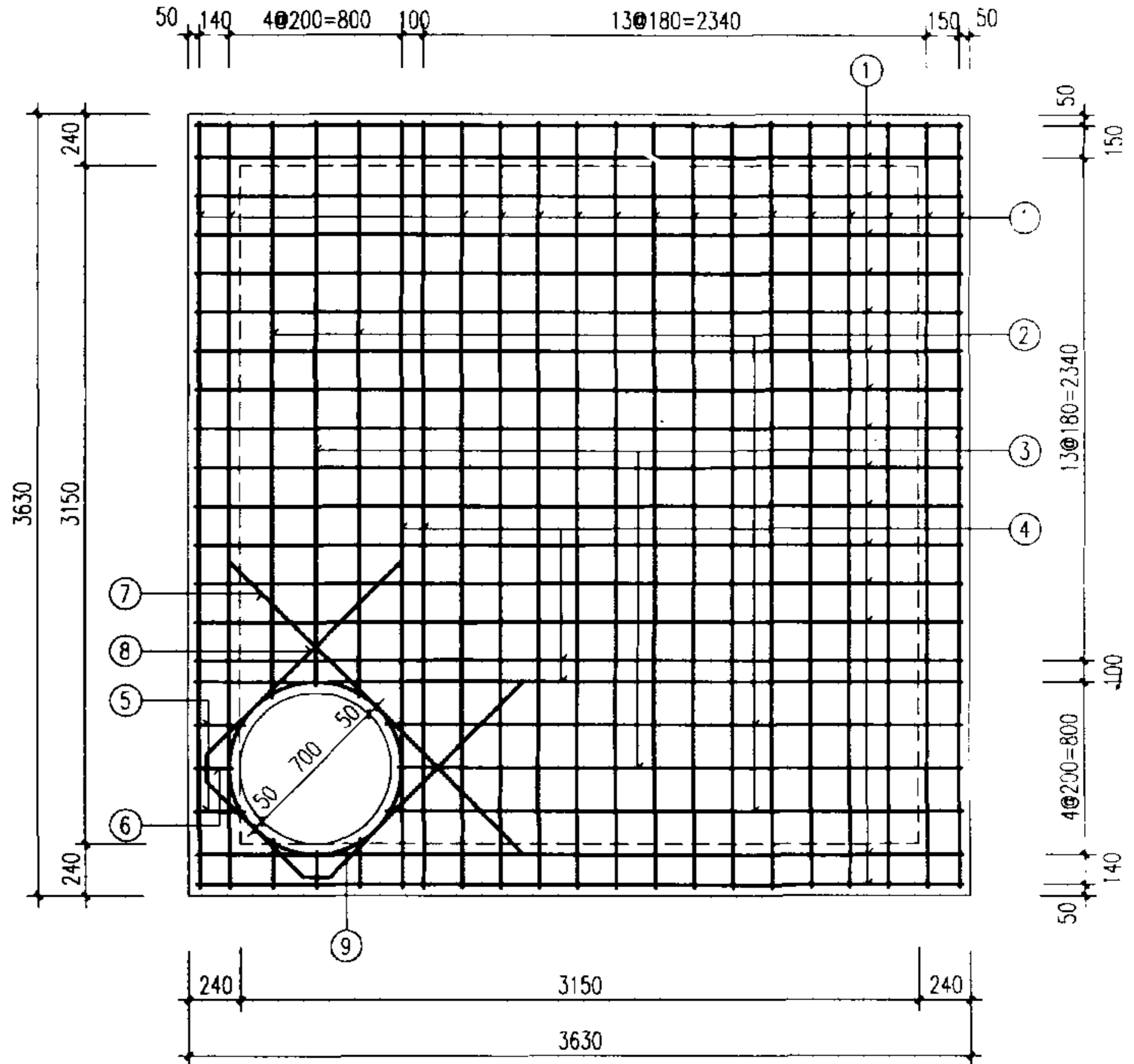
编号	形式	盖板④-1					盖板④-2				
		规格 (mm)	长度 (mm)	数量 (根)	总长 (m)	重量 (kg)	规格 (mm)	长度 (mm)	数量 (根)	总长 (m)	重量 (kg)
1	————	φ14	3560	32	113.92	137.62	φ16	3560	32	113.92	179.77
2	————	φ14	2680	4	10.72	12.95	φ16	2680	4	10.72	16.92
3	————	φ14	2620	2	5.24	6.33	φ16	2620	2	5.24	8.27
4	————	φ18	3560	4	14.24	28.45	φ20	3560	4	14.24	35.12
5	————	φ14	230	4	0.92	1.11	φ16	230	4	0.92	1.45
6	————	φ14	170	2	0.34	0.41	φ16	170	2	0.34	0.54
7	————	φ14	1780	1	1.78	2.15	φ16	1920	1	1.92	3.03
8		φ14	3330	1	3.33	4.02					
							φ16	3470	1	3.47	5.48
9		φ12	2940	1	2.94	2.61	φ12	2940	1	2.94	2.61

盖板规格表

盖板型号	盖板复土H ₀ (m)	板厚h (mm)	混凝土 (m ³)	钢筋 (kg)
④-1	0.6 ≤ H ₀ < 2.0	210	2.69	195.65
④-2	0.4 ≤ H ₀ < 0.6 2.0 < H ₀ ≤ 4.0	250	3.20	253.19

说明:

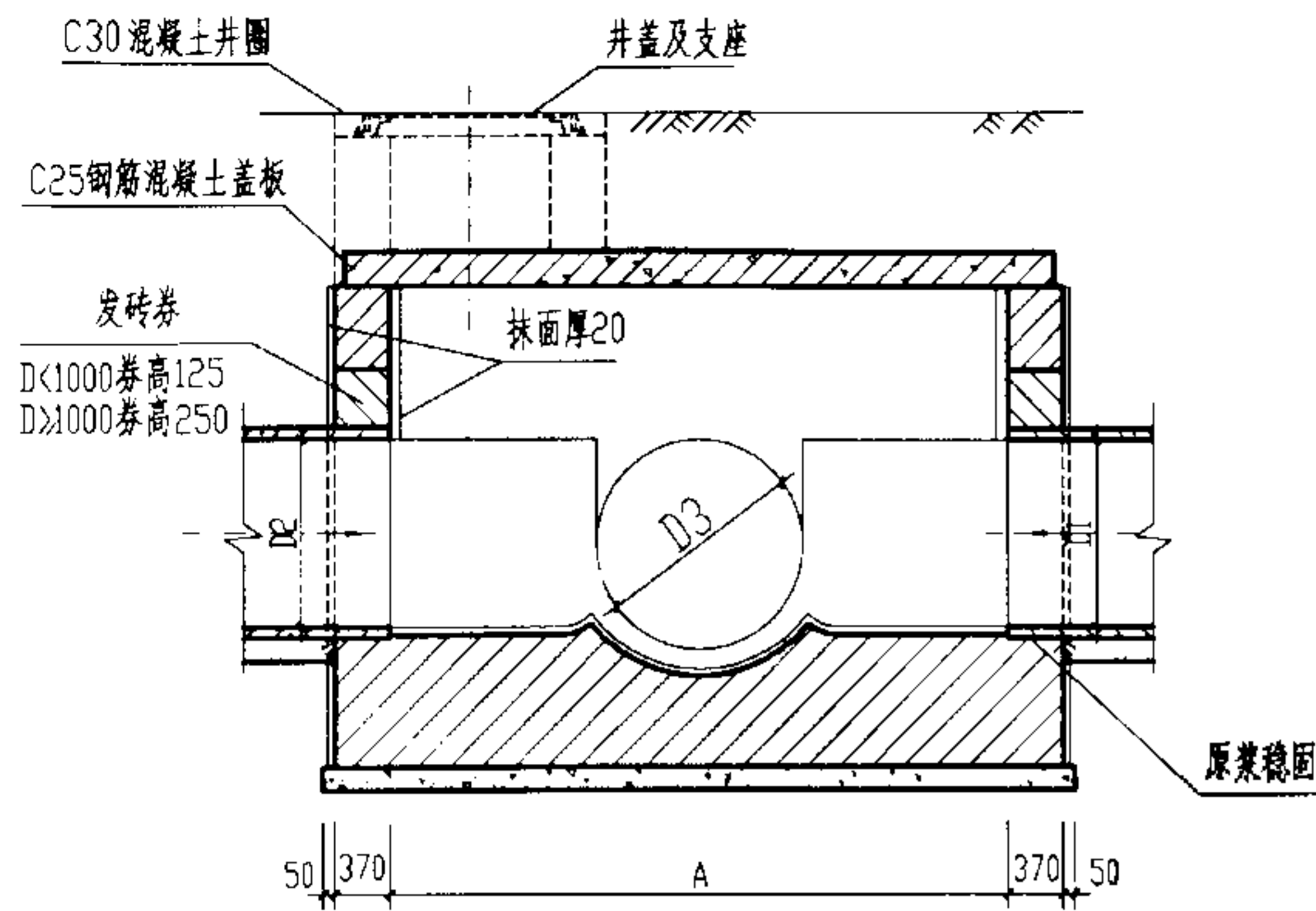
1. 单位: 毫米。
2. 材料: 混凝土C25; 钢筋φ-I级钢, φ-II级钢。
3. 混凝土净保护层: 35; 钢筋放下层, 水平筋在最下面。
4. 盖板复土: 0.4m ≤ H₀ ≤ 4.0m。
5. φ700孔洞亦可改为φ800, 配筋不变, 钢筋长度及位置自行调整。



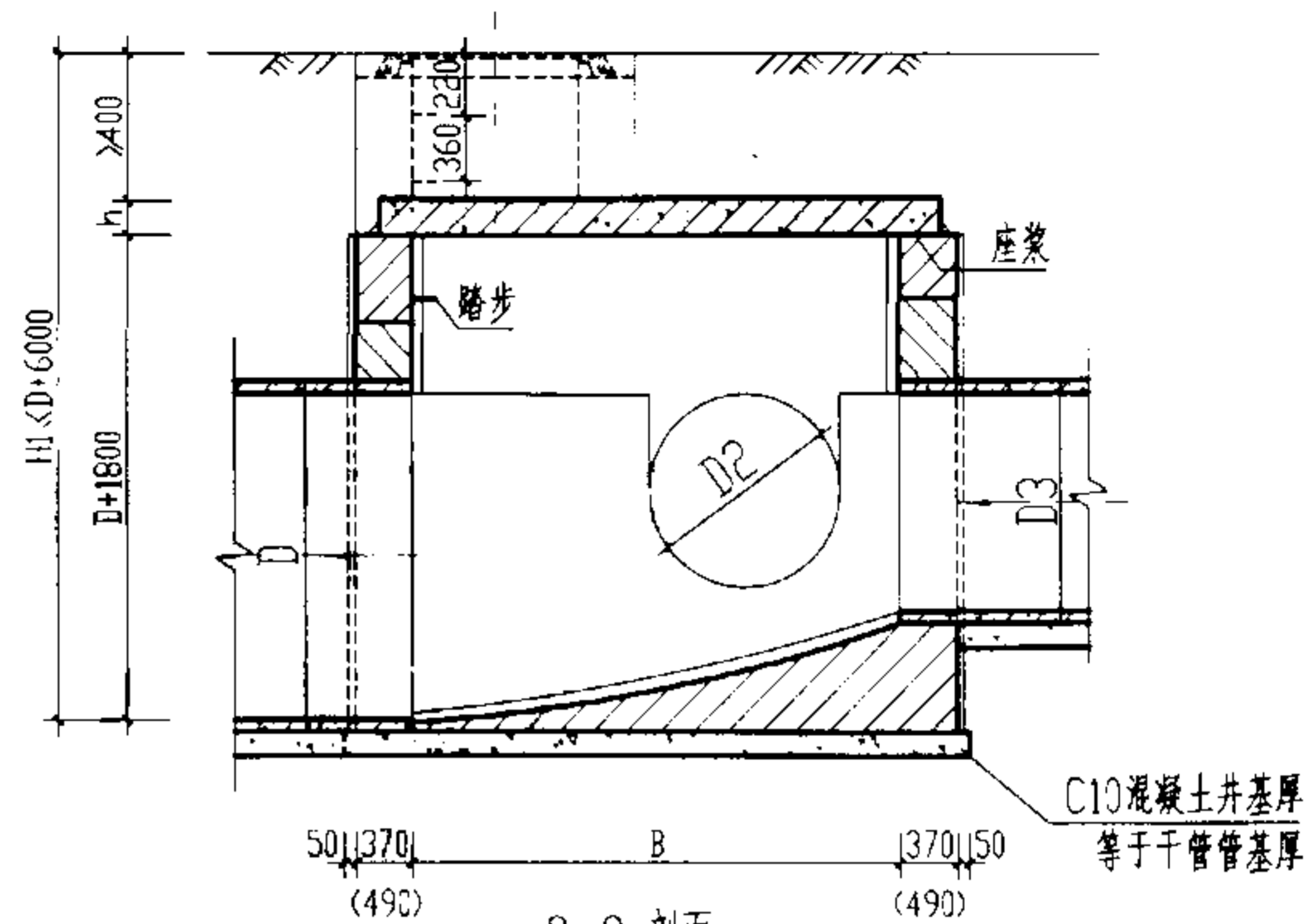
矩形90°三通雨污水检查井
盖板配筋图④

图集号 02S515

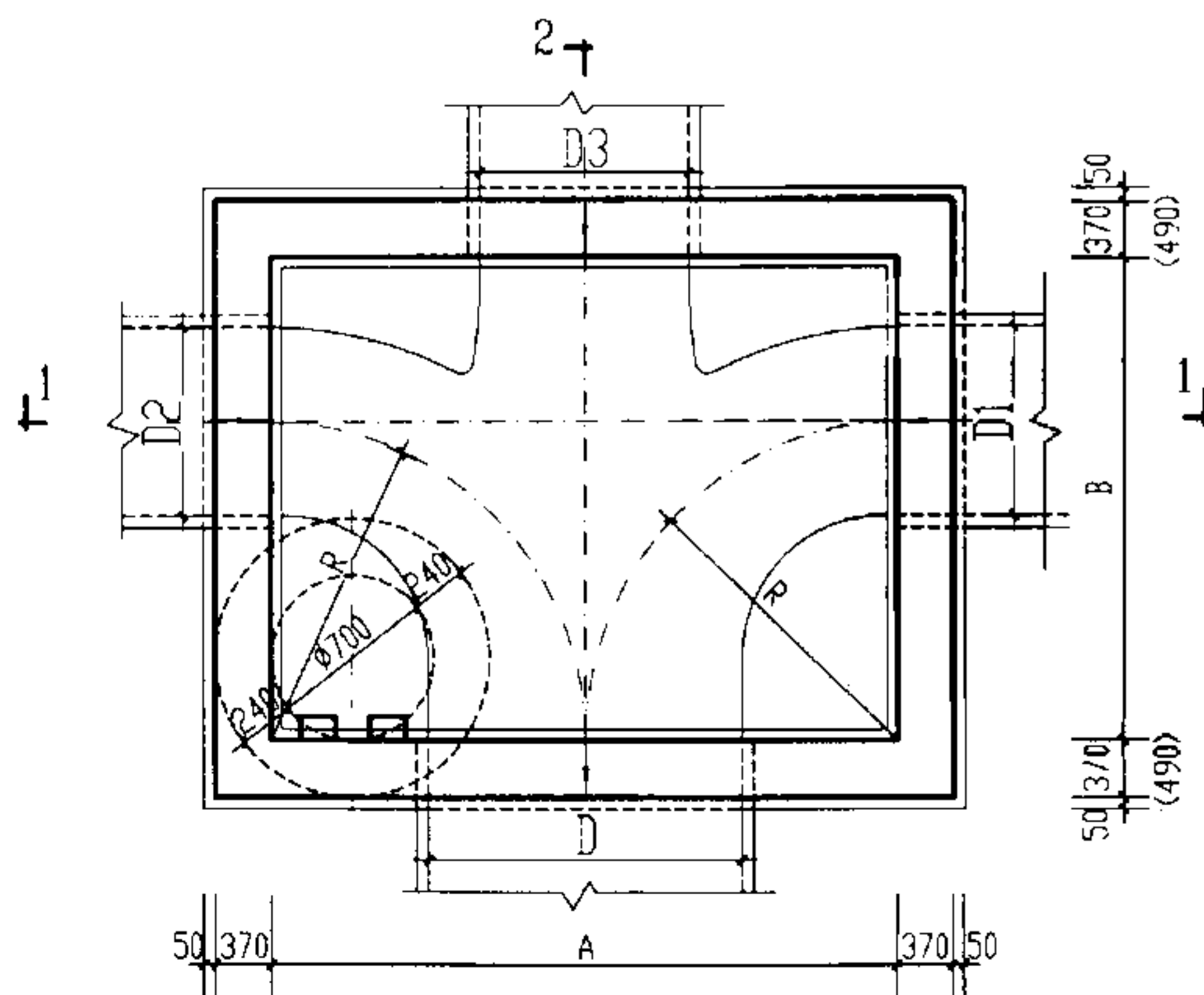
审核 校对 设计 页 50



1-1 剖面



2-2 剖面



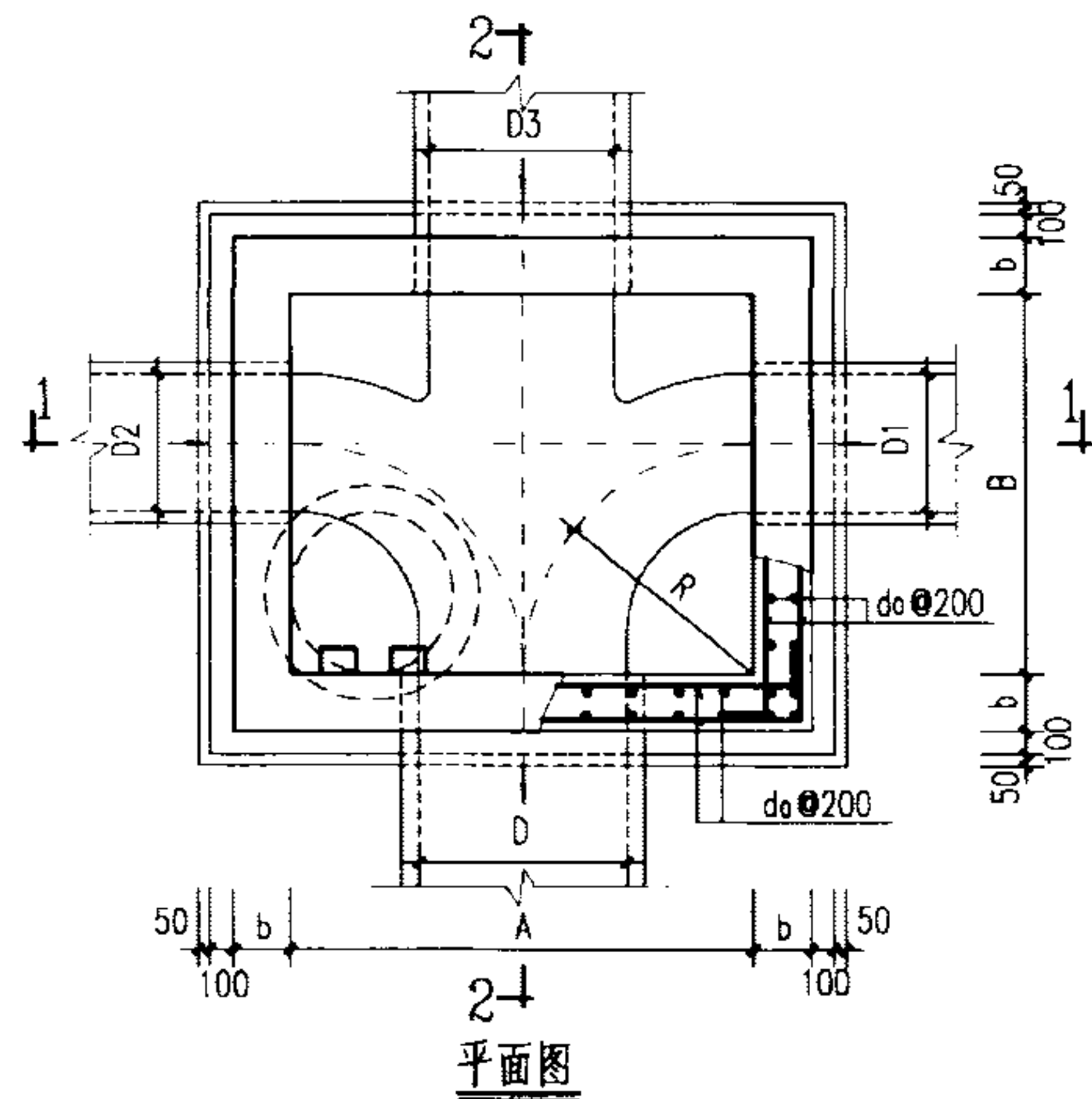
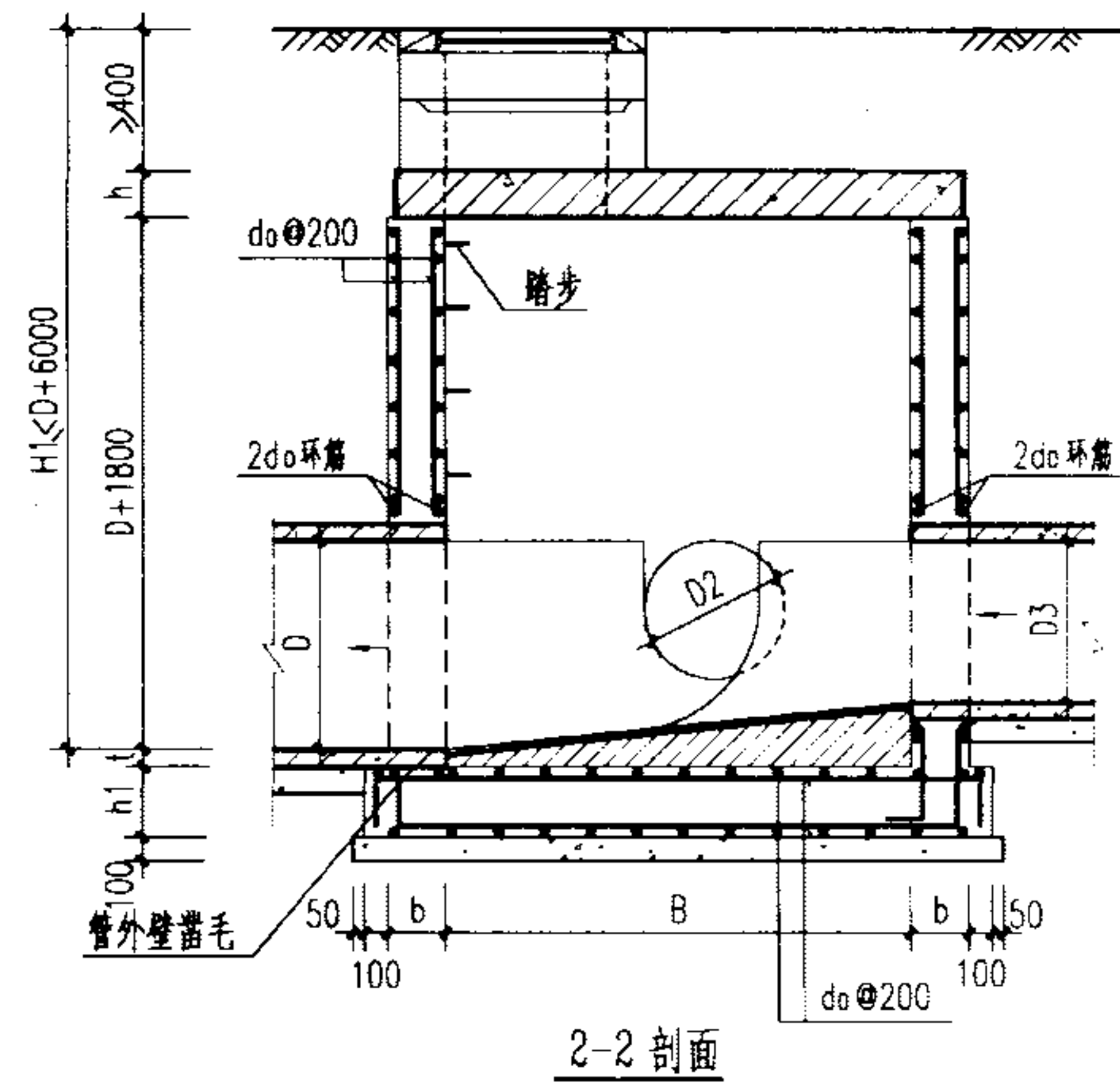
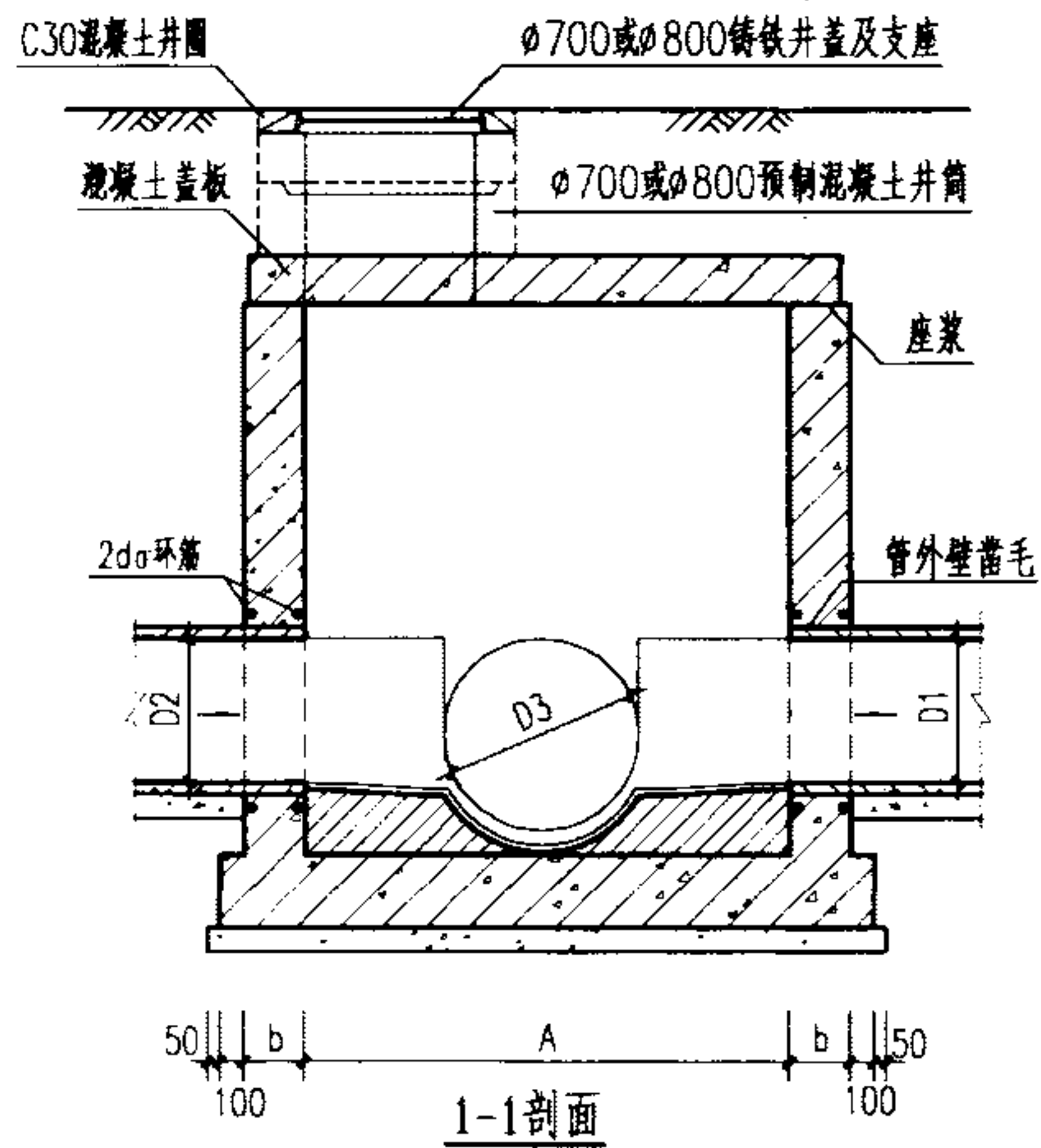
2-1 平面图

管 径		各 部 尺 寸			盖板 编号	砖砌体 (m ³)		混凝土 (m ³)		砂浆抹面 (m ²)		
D	D1	D2	D3	A		B	R	井室	井筒/m		C10	C25
900	400-700	400-700	600-900	2000	1500	1000	①	8.77	0.71	1.20	见 盖 板 图	43.63
1000-1100	600-900	600-900	600-1100	2200	1700	1100	②	10.24	0.71	1.69		50.17
1250-1350	600-1100	600-1100	600-1350	2700	2050	1350	③	13.77	0.71	2.66		63.19
1500	600-1350	600-1350	600-1500	3300	2480	1500	④	19.05	0.71	4.67		79.26

说明:

1. 单位: 毫米。
2. 井墙用 M7.5 水泥砂浆砌 MU10 砖。
3. 抹面、勾缝均用 1:2 防水水泥砂浆。
4. 井室高度自井底至盖板底净高一般为 D+1800, 埋深不足时酌情减少。
5. 流槽需在安放踏步的同侧加设脚窝, 见 141 页。
6. 当有地下水时, B 向墙厚改为 490。

矩形 90° 四通砖砌污水检查井 D=900 ~ 1500 mm			图集号	02S515			
审核	郭 钧	校对	温 研 峰	设计	夏 彦 东	页	51



井室尺寸及配筋表

管 径				各 部 尺 寸					钢筋	盖板
D	D1	D2	D3	A	B	R	b	h1	do	型号
900	400~700	400~700	600~900	2000	1500	1000	250	300	φ12	①
1000~1100	600~900	600~900	600~1100	2200	1700	1100	250	300	φ12	②
1250~1350	600~1100	600~1100	600~1350	2700	2050	1350	300	350	φ14	③
1500	600~1350	600~1350	600~1500	3300	2480	1500	350	400	φ14	④

说明:

1. 单位: 毫米。
2. 井墙及底板混凝土为C20、S4; 钢筋 φ-I级钢, φ-II级钢; 钢筋锚固长度35d、搭接长度42d; 混凝土净保护层35。
3. 座浆、抹三角灰均用1:2防水水泥砂浆。
4. 流槽用M7.5水泥砂浆砌MU10砖; 1:2防水水泥砂浆抹面, 厚20。
5. 井室高度自井底至盖板底净高一般为D+1800, 埋深不足时酌情减少。
6. 流槽部分在安放踏步的同侧加设脚窝, 见142页。
7. 井筒及踏步的安装作法见井筒图。

矩形90°四通混凝土污水检查井

D=900~1500 mm

图集号

02S515

审核

设计

校对

设计

设计

设计

页

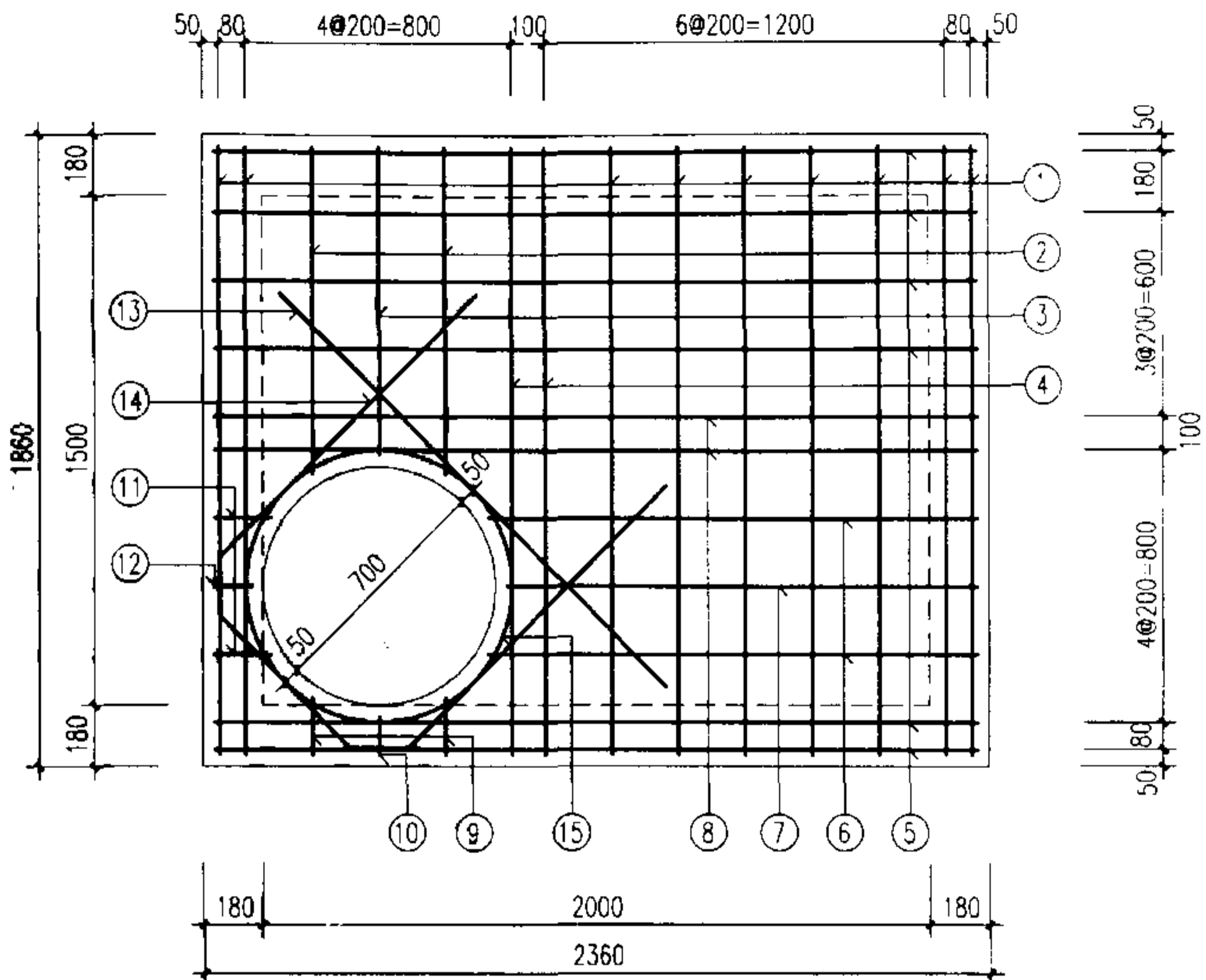
52

钢筋表

编号	形式	盖板①-1					盖板①-2				
		规格 (mm)	长度 (mm)	数量 (根)	总长 (m)	重量 (kg)	规格 (mm)	长度 (mm)	数量 (根)	总长 (m)	重量 (kg)
1	————	∅12	1790	9	16.11	14.31	∅14	1790	9	16.11	19.46
2	————	∅12	970	2	1.94	1.72	∅14	970	2	1.94	2.34
3	————	∅12	910	1	0.91	0.81	∅14	910	1	0.91	1.10
4	————	∅16	1790	2	3.58	5.65	∅18	1790	2	3.58	7.15
5	————	∅12	2290	6	13.74	12.20	∅12	2290	6	13.74	12.20
6	————	∅12	1470	2	2.94	2.61	∅12	1470	2	2.94	2.61
7	————	∅12	1410	1	1.41	1.25	∅12	1410	1	1.41	1.25
8	————	∅16	2290	2	4.58	7.23	∅16	2290	2	4.58	7.23
9	————	∅12	170	2	0.34	0.30	∅14	170	2	0.34	0.41
10	————	∅12	110	1	0.11	0.10	∅14	110	1	0.11	0.13
11	————	∅12	170	2	0.34	0.30	∅12	170	2	0.34	0.30
12	————	∅12	110	1	0.11	0.10	∅12	110	1	0.11	0.10
13	————	∅12	1640	1	1.64	1.46	∅14	1780	1	1.78	2.15
14		∅12	3090	1	3.09	2.74					
							∅14	3310	1	3.31	4.00
15		∅12	2940	1	2.94	2.61	∅12	2940	1	2.94	2.61

盖板规格表

盖板型号	盖板复土 H_0 (m)	板厚 h (mm)	混凝土 (m^3)	钢筋 (kg)
①-1	$0.6 \leq H_0 \leq 2.0$	120	0.48	53.39
①-2	$0.4 \leq H_0 < 0.6$ $2.0 < H_0 \leq 4.0$	150	0.60	63.04



说明:

1. 单位: 毫米。
2. 材料: 混凝土C25; 钢筋∅-I级钢, ∅-II级钢。
3. 混凝土净保护层: 35; 钢筋放下层, 水平筋在最下面。
4. 盖板复土: $0.4m \leq H_0 \leq 4.0m$ 。
5. $\varnothing 700$ 孔洞亦可改为 $\varnothing 800$, 配筋不变, 钢筋长度及位置自行调整。

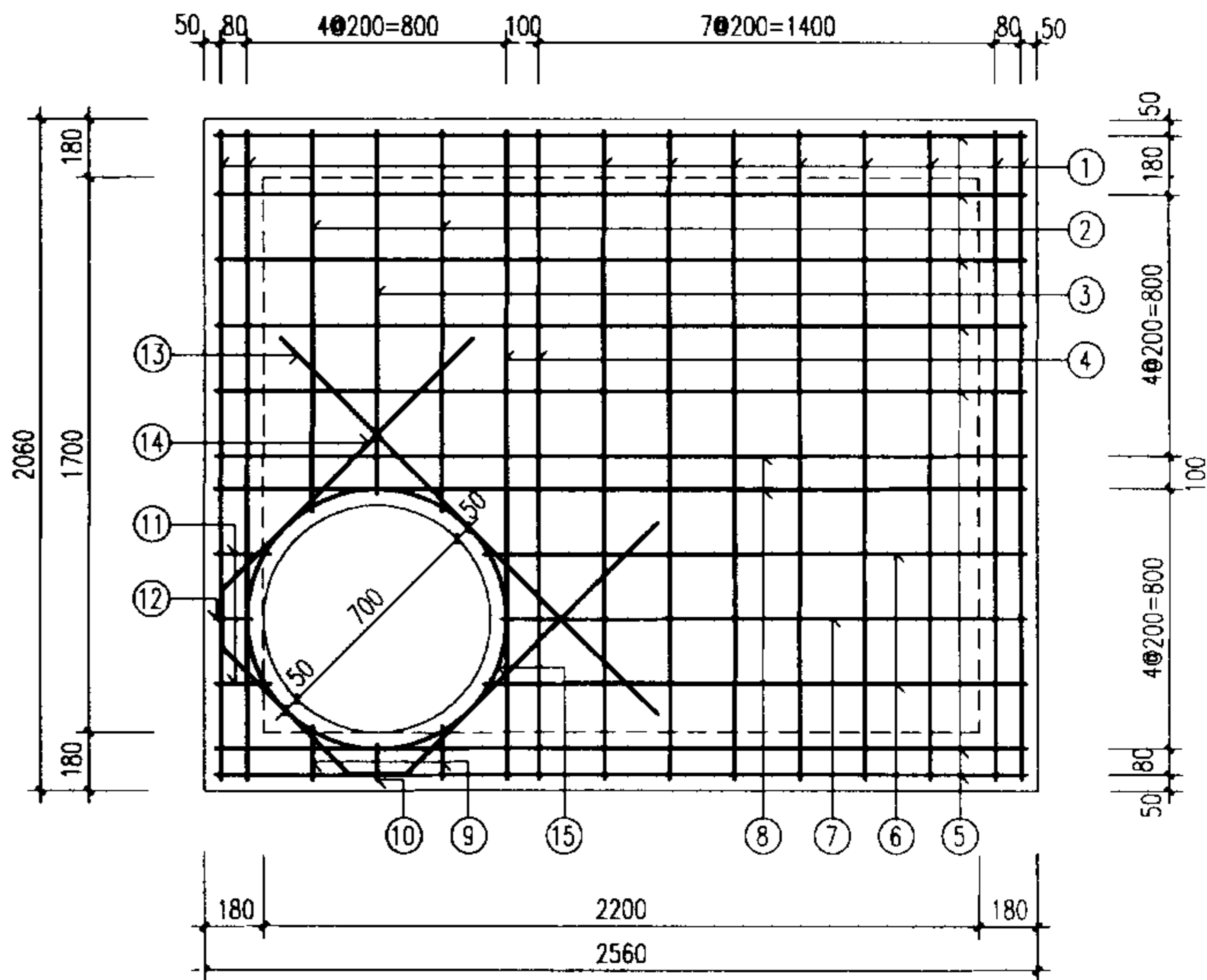
矩形90°四通雨污水检查井 盖板配筋图①			图集号	02S515
审核		校对		设计
			页	53

钢筋表

编号	形式	盖板 ②-1					盖板 ②-2				
		规格 (mm)	长度 (mm)	数量 (根)	总长 (m)	重量 (kg)	规格 (mm)	长度 (mm)	数量 (根)	总长 (m)	重量 (kg)
1	————	φ12	1990	10	19.90	17.67	φ14	1990	10	19.90	24.04
2	————	φ12	1170	2	2.34	2.08	φ14	1170	2	2.34	2.83
3	————	φ12	1110	1	1.11	0.99	φ14	1110	1	1.11	1.34
4	————	φ16	1990	2	3.98	6.28	φ18	1990	2	3.98	7.95
5	————	φ12	2490	7	17.43	15.48	φ12	2490	7	17.43	15.48
6	————	φ12	1670	2	3.34	2.97	φ12	1670	2	3.34	2.97
7	————	φ12	1610	1	1.61	1.43	φ12	1610	1	1.61	1.43
8	————	φ16	2490	2	4.98	7.86	φ16	2490	2	4.98	7.86
9	————	φ12	170	2	0.34	0.30	φ14	170	2	0.34	0.41
10	————	φ12	110	1	0.11	0.10	φ14	110	1	0.11	0.13
11	————	φ12	170	2	0.34	0.30	φ12	170	2	0.34	0.30
12	————	φ12	110	1	0.11	0.10	φ12	110	1	0.11	0.10
13	————	φ12	1640	1	1.64	1.46	φ14	1780	1	1.78	2.15
14		φ12	3090	1	3.09	2.74					
							φ14	3310	1	3.31	4.00
15		φ12	2940	1	2.94	2.61	φ12	2940	1	2.94	2.61

盖板规格表

盖板型号	盖板复土H ₀ (m)	板厚h (mm)	混凝土 (m ³)	钢筋 (kg)
②-1	0.6 ≤ H ₀ < 2.0	130	0.64	62.37
②-2	0.4 ≤ H ₀ < 0.6 2.0 < H ₀ ≤ 4.0	160	0.78	73.60



说明:

1. 单位: 毫米。
2. 材料: 混凝土C25; 钢筋φ-I级钢, φ-II级钢。
3. 混凝土净保护层: 35; 钢筋放下层, 水平筋在最下面。
4. 盖板复土: 0.4m ≤ H₀ ≤ 4.0m。
5. φ700孔洞亦可改为φ800, 配筋不变, 钢筋长度及位置自行调整。

矩形90°四通雨污水检查井
盖板配筋图 ②

图集号 02S515

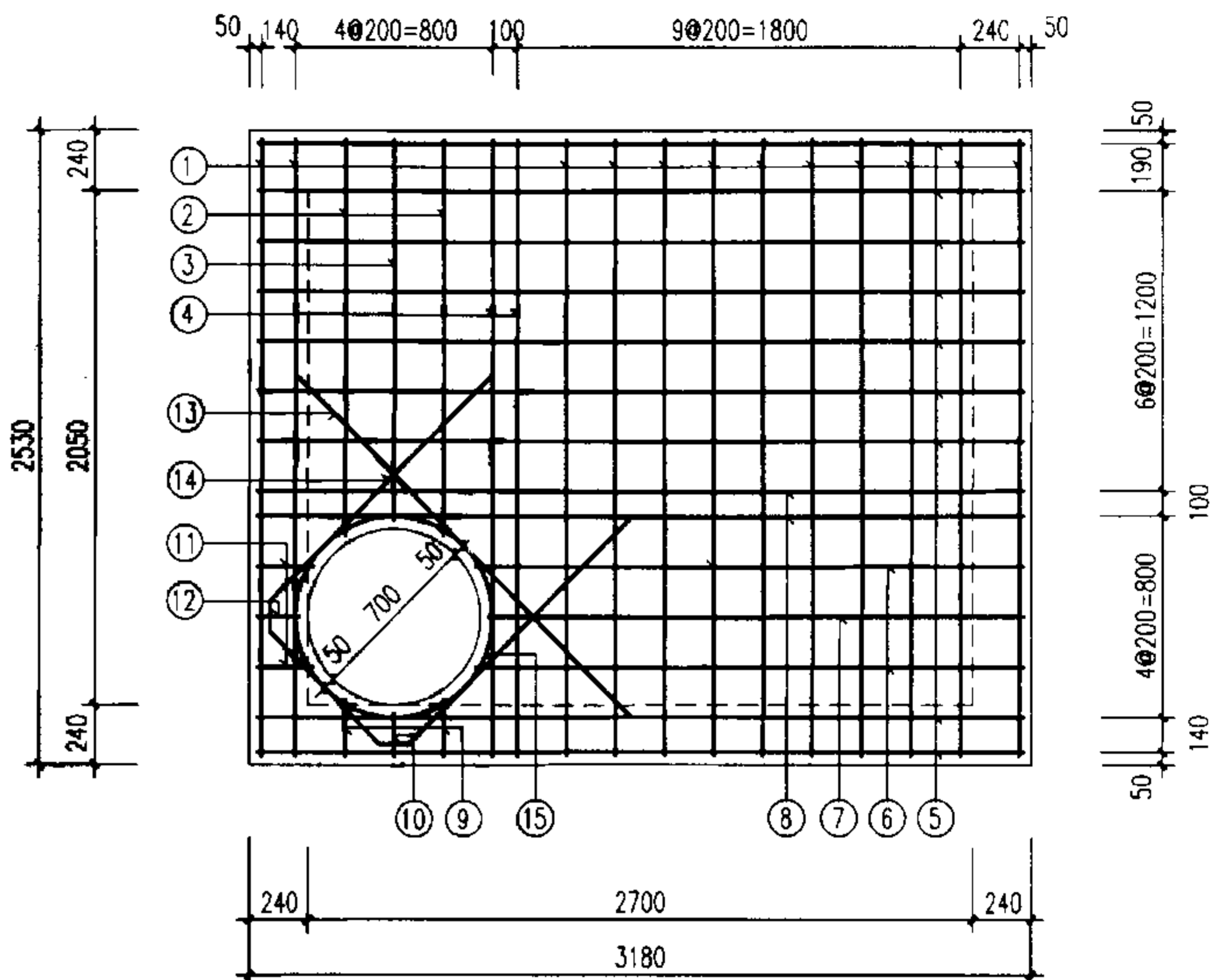
审核 校对 设计 页 54

钢筋表

编号	形式	盖板 ③-1					盖板 ③-2				
		规格 (mm)	长度 (mm)	数量 (根)	总长 (m)	重量 (kg)	规格 (mm)	长度 (mm)	数量 (根)	总长 (m)	重量 (kg)
1	————	∅14	2460	12	29.52	35.66	∅16	2460	12	29.52	46.58
2	————	∅14	1580	2	3.16	3.82	∅16	1580	2	3.16	4.99
3	————	∅14	1520	1	1.52	1.84	∅16	1520	1	1.52	2.40
4	————	∅18	2460	2	4.92	9.83	∅20	2460	2	4.92	12.13
5	————	∅12	3110	9	27.99	24.86	∅14	3110	9	27.99	33.81
6	————	∅12	2230	2	4.46	3.96	∅14	2230	2	4.46	5.39
7	————	∅12	2170	1	2.17	1.93	∅14	2170	1	2.17	2.62
8	————	∅16	3110	2	6.22	9.82	∅18	3110	2	6.22	12.43
9	————	∅14	230	2	0.46	0.56	∅16	230	2	0.46	0.73
10	————	∅14	170	1	0.17	0.21	∅16	170	1	0.17	0.27
11	————	∅12	230	2	0.46	0.41	∅14	230	2	0.46	0.56
12	————	∅12	170	1	0.17	0.15	∅14	170	1	0.17	0.21
13	————	∅14	1780	1	1.78	2.15	∅16	1920	1	1.92	3.03
14		∅14	3310	1	3.31	4.00					
							∅16	3470	1	3.47	5.48
15		∅12	2940	1	2.94	2.61	∅12	2940	1	2.94	2.61

盖板规格表

盖板型号	盖板复土H ₀ (m)	板厚h (mm)	混凝土 (m ³)	钢筋 (kg)
③-1	0.6 ≤ H ₀ ≤ 2.0	160	1.23	101.81
③-2	0.4 ≤ H ₀ < 0.6 2.0 < H ₀ ≤ 4.0	200	1.53	133.24



1. 单位：毫米。
2. 材料：混凝土C25；钢筋∅-I级钢，∅-II级钢。
3. 混凝土净保护层：35；钢筋放下层，水平筋在最下面。
4. 盖板复土：0.4m ≤ H₀ ≤ 4.0m。
5. ∅700孔洞亦可改为∅800，配筋不变，钢筋长度及位置自行调整。

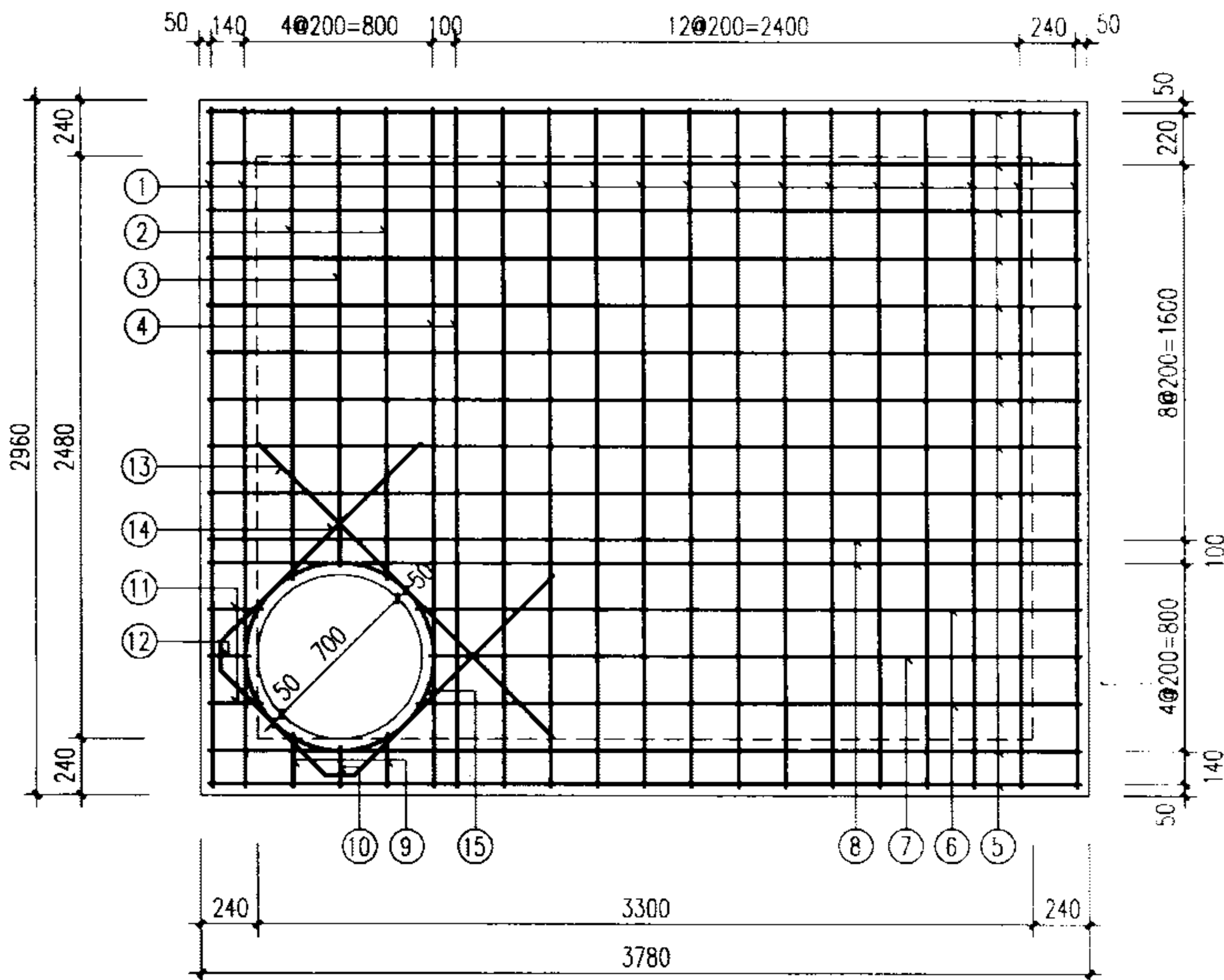
矩形90°四通雨污水检查井 盖板配筋图 ③			图集号	02S515
审核	设计	校对	页	55

钢筋表

编号	形式	盖板④-1					盖板④-2				
		规格 (mm)	长度 (mm)	数量 (根)	总长 (m)	重量 (kg)	规格 (mm)	长度 (mm)	数量 (根)	总长 (m)	重量 (kg)
1	—	∅14	2890	15	43.35	52.37	∅16	2890	15	43.35	68.41
2	—	∅14	2010	2	4.02	4.86	∅16	2010	2	4.02	6.34
3	—	∅14	1950	1	1.95	2.36	∅16	1950	1	1.95	3.08
4	—	∅18	2890	2	5.78	11.55	∅20	2890	2	5.78	14.25
5	—	∅12	3710	11	40.81	36.24	∅14	3710	11	40.81	49.30
6	—	∅12	2830	2	5.66	5.03	∅14	2830	2	5.66	6.84
7	—	∅12	2770	1	2.77	2.46	∅14	2770	1	2.77	3.35
8	—	∅16	3710	2	7.42	11.71	∅18	3710	2	7.42	14.83
9	—	∅14	230	2	0.46	0.56	∅16	230	2	0.46	0.73
10	—	∅14	170	1	0.17	0.21	∅16	170	1	0.17	0.27
11	—	∅12	230	2	0.46	0.41	∅14	230	2	0.46	0.56
12	—	∅12	170	1	0.17	0.15	∅14	170	1	0.17	0.21
13	—	∅14	1780	1	1.78	2.15	∅16	1920	1	1.92	3.03
14		∅14	3310	1	3.31	4.00					
							∅16	3470	1	3.47	5.48
15		∅12	2940	1	2.94	2.61	∅12	2940	1	2.94	2.61

盖板规格表

盖板型号	盖板复土H ₀ (m)	板厚h (mm)	混凝土 (m ³)	钢筋 (kg)
④-1	0.6 ≤ H ₀ ≤ 2.0	200	2.16	136.67
④-2	0.4 ≤ H ₀ < 0.6 2.0 < H ₀ ≤ 4.0	240	2.59	179.29



说明:

1. 单位: 毫米。
2. 材料: 混凝土C25; 钢筋∅-I级钢, ∅-II级钢。
3. 混凝土净保护层: 35; 钢筋放下层, 水平筋在最下面。
4. 盖板复土: 0.4m ≤ H₀ ≤ 4.0m。
5. ∅700孔洞亦可改为∅800, 配筋不变, 钢筋长度及位置自行调整。

矩形90°四通雨污水检查井
盖板配筋图④

图集号

02S515

审核

张明

校对

王德军

设计

温和平

页

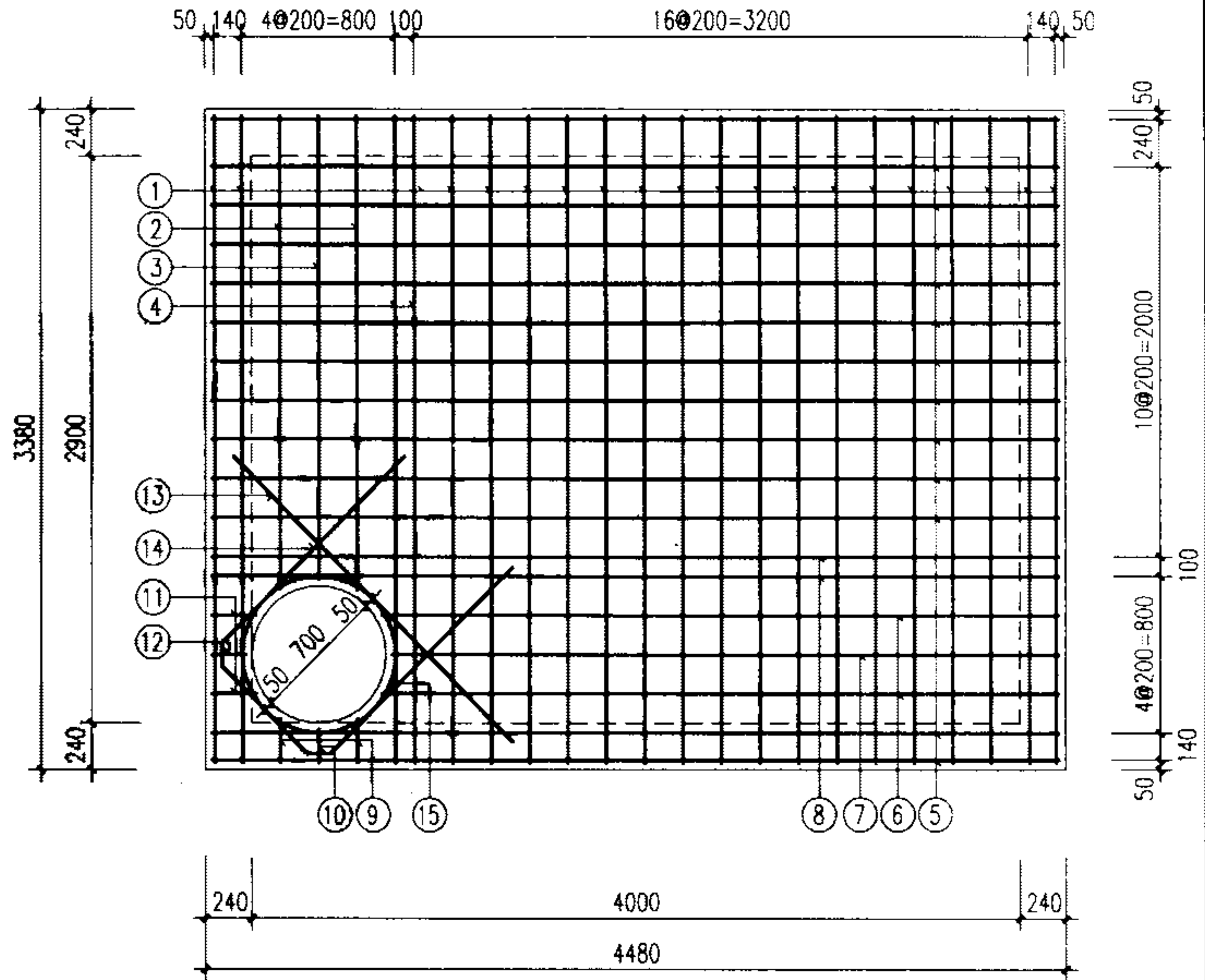
56

钢筋表

编号	形式	盖板 ⑤-1					盖板 ⑤-2				
		规格 (mm)	长度 (mm)	数量 (根)	总长 (m)	重量 (kg)	规格 (mm)	长度 (mm)	数量 (根)	总长 (m)	重量 (kg)
1	—	∅16	3310	19	62.89	99.24	∅18	3310	19	62.89	125.65
2	—	∅16	2430	2	4.86	7.67	∅18	2430	2	4.86	9.71
3	—	∅16	2370	1	2.37	3.74	∅18	2370	1	2.37	4.74
4	—	∅20	3310	2	6.62	16.32	∅22	3310	2	6.62	19.75
5	—	∅14	4410	13	57.33	69.25	∅16	4410	13	57.33	90.47
6	—	∅14	3530	2	7.06	8.53	∅16	3530	2	7.06	11.14
7	—	∅14	3470	1	3.47	4.19	∅16	3470	1	3.47	5.48
8	—	∅18	4410	2	8.82	17.62	∅20	4410	2	8.82	21.75
9	—	∅16	230	2	0.46	0.73	∅18	230	2	0.46	0.92
10	—	∅16	170	1	0.17	0.27	∅18	170	1	0.17	0.34
11	—	∅14	230	2	0.46	0.56	∅16	230	2	0.46	0.73
12	—	∅14	170	1	0.17	0.21	∅16	170	1	0.17	0.27
13	—	∅16	1920	1	1.92	3.03	∅18	2060	1	2.06	4.12
14		∅16	3470	1	3.47	5.48					
							∅18	3610	1	3.61	7.21
15		∅12	2940	1	2.94	2.61	∅12	2940	1	2.94	2.61

盖板规格表

盖板型号	盖板复土H ₀ (m)	板厚h (mm)	混凝土 (m ³)	钢筋 (kg)
⑤-1	0.6 ≤ H ₀ ≤ 2.0	240	3.54	239.45
⑤-2	0.4 ≤ H ₀ < 0.6 2.0 < H ₀ ≤ 4.0	280	4.13	304.89



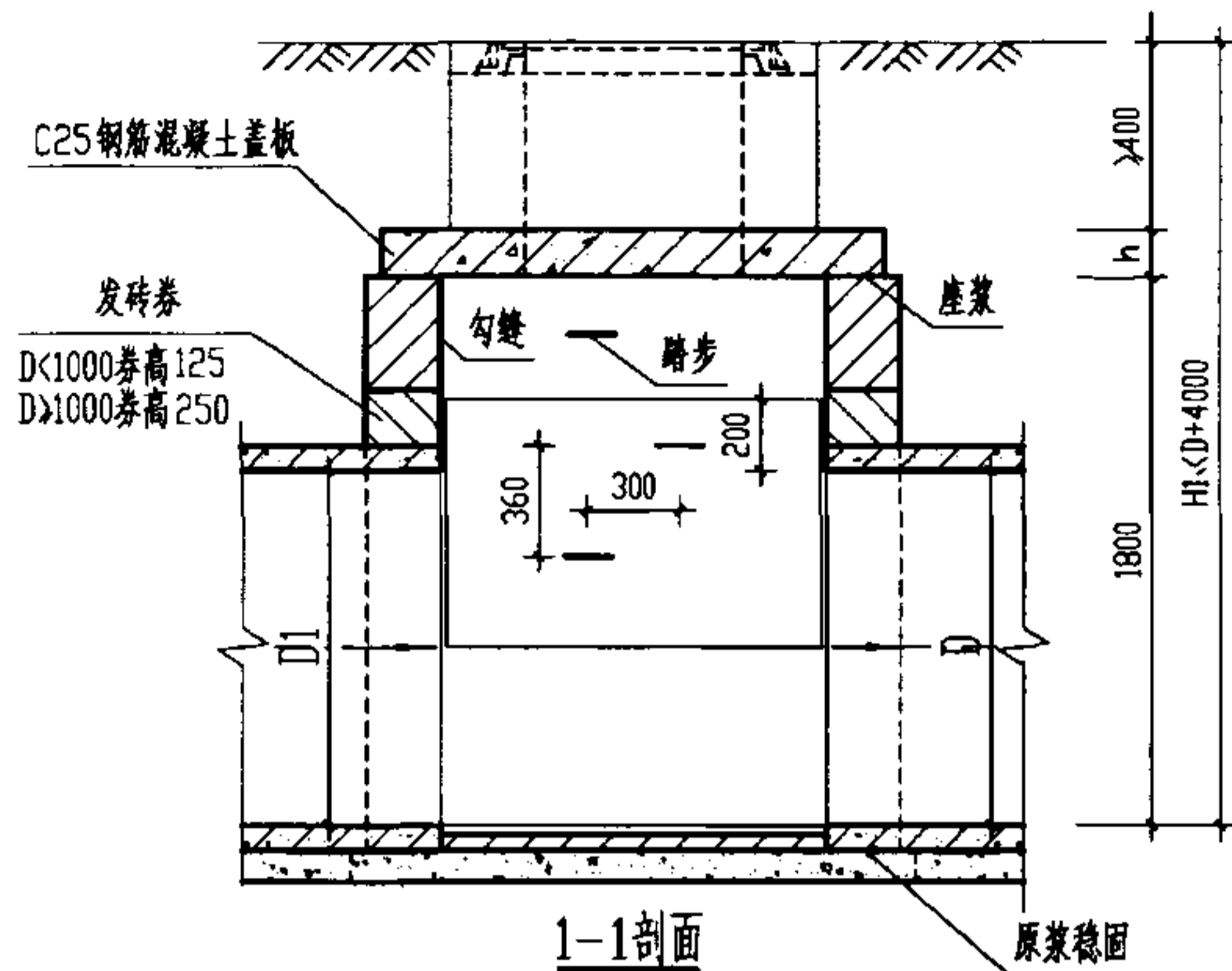
说明:

1. 单位: 毫米。
2. 材料: 混凝土C25; 钢筋∅-I级钢, ∅-II级钢。
3. 混凝土净保护层: 35; 钢筋放下层, 水平筋在最下面。
4. 盖板复土: 0.4m ≤ H₀ ≤ 4.0m。
5. ∅700孔洞亦可改为∅800, 配筋不变, 钢筋长度及位置自行调整。

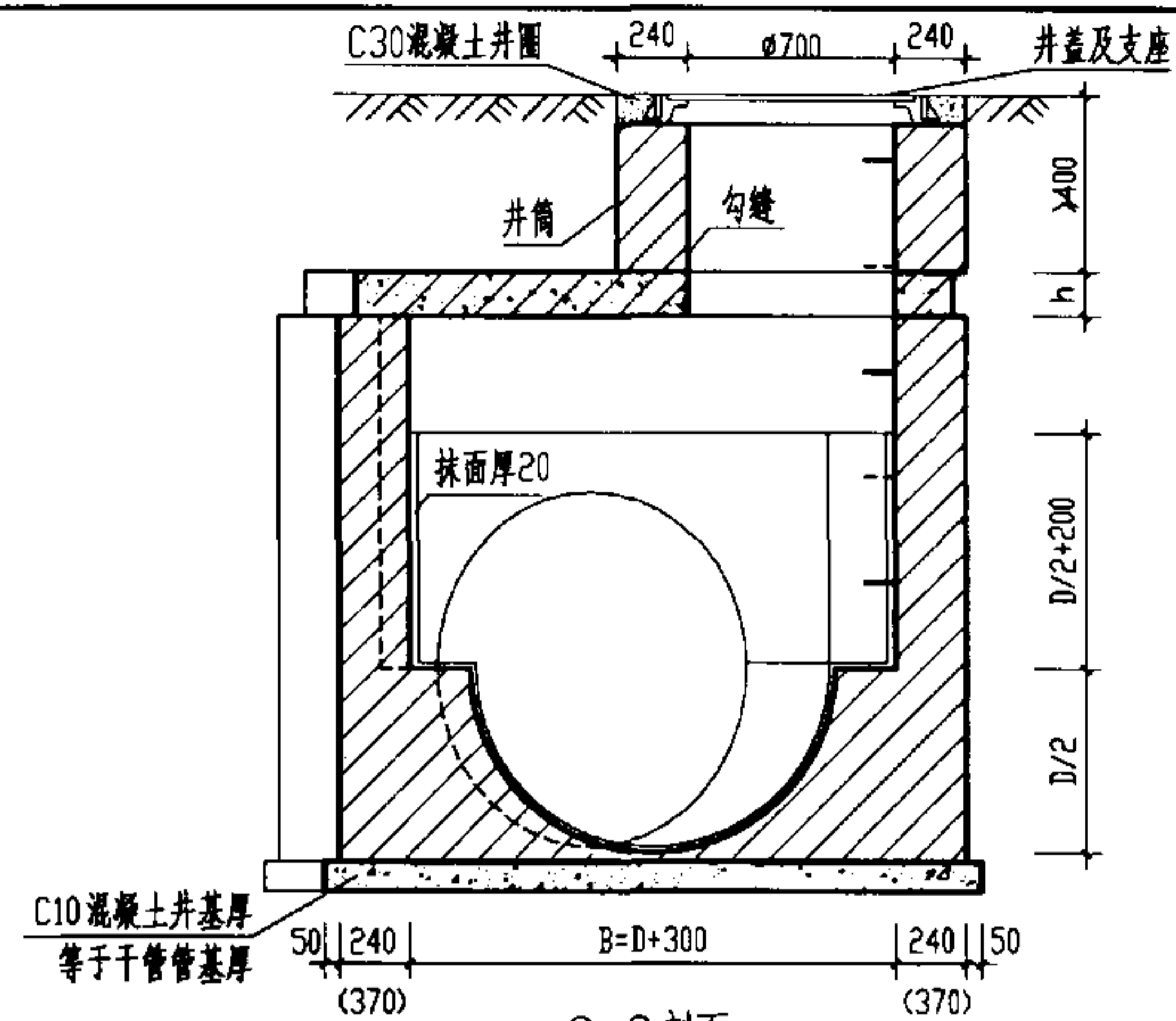
矩形90°四通雨污水检查井
盖板配筋图 ⑤

图集号 02S515

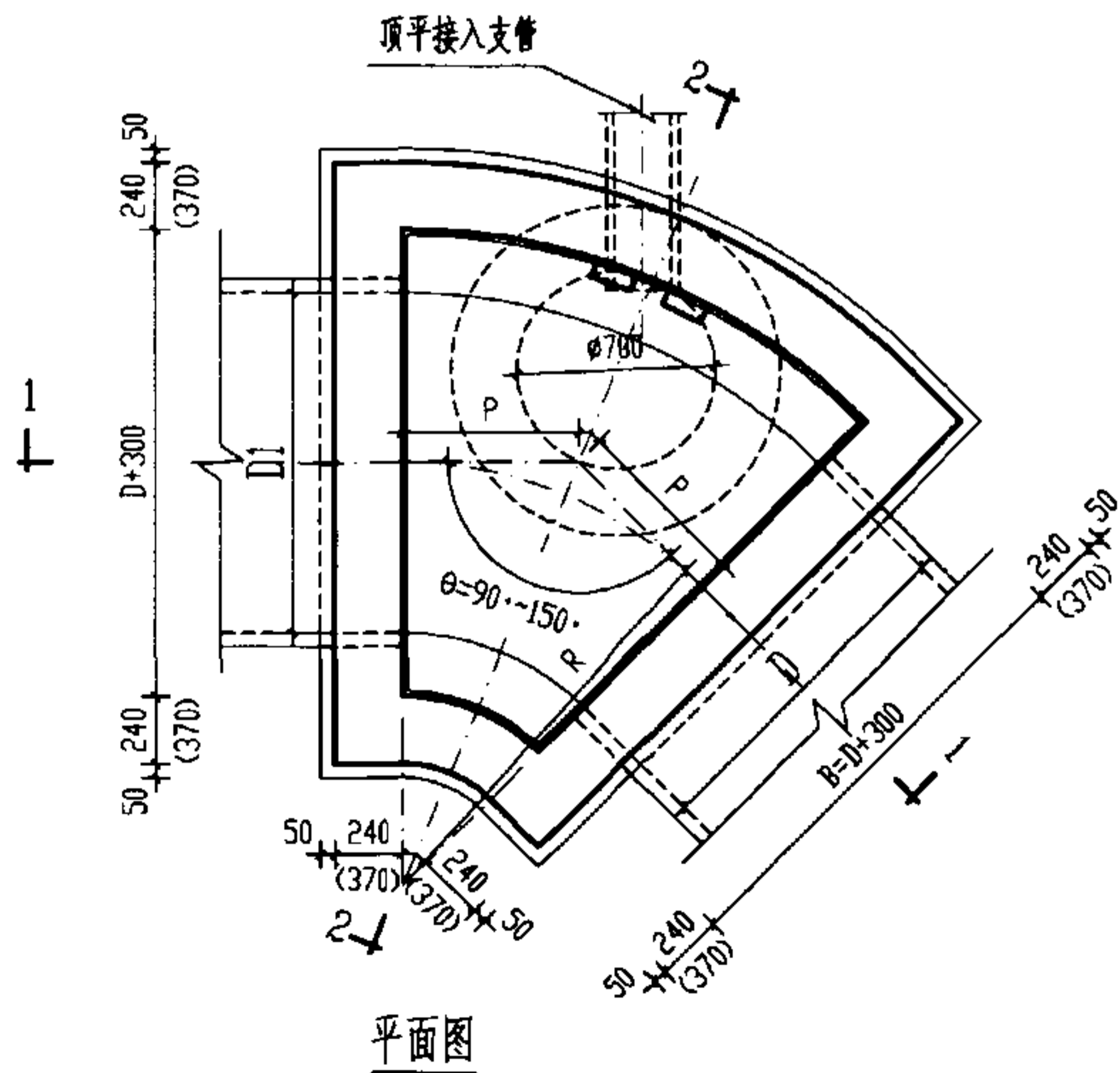
审核 校对 设计 页 57



1-1剖面



2-2剖面



平面图

说明:

1. 单位: 毫米。
2. 井墙用 M7.5 水泥砂浆砌 MU10 砖。
3. 抹面、勾缝均用 1:2 防水水泥砂浆。
4. 遇地下水时, 井外墙用 1:2 防水水泥砂浆抹面至地下水以上 500, 厚 20。
5. 井室高度自井底至盖板底净高一般为 1800, 埋深不足时酌情减少, 当 $D > 1350$ 时, 井室高度为 $D + t + 360$ 。
6. 接入支管超挖部份用级配砂石, 混凝土或砖填实。
7. 流槽需在安放踏步的同侧加设脚窝, 见 139 页。
8. 支管垂直接入最大管径: $D = 800 \sim 900$ 时 $d \leq 300$
 $D = 1000 \sim 1350$ 时 $d \leq 400$
 $D = 1500 \sim 1650$ 时 $d \leq 600$
 $D = 1800 \sim 2000$ 时 $d \leq 800$ 。
9. 当有地下水时, 墙厚改为 370, 当 $D > 1800$ 时墙厚改为 370。

扇形砖砌雨水检查井(90° ~ 150°)		图集号	02S515
D=800 ~ 2000 mm		页	58
审核	邵钧	校对	温昕
设计	王德军		

$\theta=90^\circ$

管径	R	P	砖砌体 (m ³)		混凝土 (m ³)		砂浆抹面 (m ²)
			井室	井筒/m	C10	C25	
800-900	1100	1100	5.41	0.71	0.69	见盖板图	8.10
1000-1100	1200	1200	6.24	0.71	1.01		10.72
1200-1350	1350	1350	7.64	0.71	1.57		15.33
1500-1650	1650	1650	8.65	0.71	2.73		18.84
1800	1800	1800	9.37	0.71	3.38		21.83
2000	2000	2000	10.56	0.71	4.91		25.98

$\theta=120^\circ$

管径	R	P	砖砌体 (m ³)		混凝土 (m ³)		砂浆抹面 (m ²)
			井室	井筒/m	C10	C25	
800-900	1100	635	4.32	0.71	0.55	见盖板图	6.01
1000-1100	1200	693	4.87	0.71	0.80		7.91
1200-1350	1350	779	5.76	0.71	1.16		11.23
1500-1650	1650	953	6.38	0.71	1.99		13.75
1800	1800	1039	6.79	0.71	2.44		15.94
2000	2000	1155	7.50	0.71	3.60		18.90

$\theta=135^\circ$

管径	R	P	砖砌体 (m ³)		混凝土 (m ³)		砂浆抹面 (m ²)
			井室	井筒/m	C10	C25	
800-900	1300	538	3.78	0.71	0.51	见盖板图	4.97
1000-1100	1400	580	4.19	0.71	0.73		6.51
1200-1350	1500	621	4.82	0.71	1.02		9.18
1500-1650	1700	704	5.25	0.71	1.65		11.21
1800	1850	766	5.51	0.71	2.02		12.99
2000	2050	849	5.97	0.71	2.89		15.37

$\theta=150^\circ$

管径	R	P	砖砌体 (m ³)		混凝土 (m ³)		砂浆抹面 (m ²)
			井室	井筒/m	C10	C25	
800-900	2000	536	3.24	0.71	0.52	见盖板图	3.93
1000-1100	2200	589	3.50	0.71	0.75		5.10
1200-1350	2200	589	3.88	0.71	1.00		7.13
1500-1650	2200	589	4.12	0.71	1.49		8.66
1800	2200	589	4.22	0.71	1.72		10.04
2000	2200	589	4.43	0.71	2.83		11.83

扇形砖砌雨水检查井(90° ~ 150°)
主要尺寸及工程数量表

图集号

02S515

审核

郭韵

校对

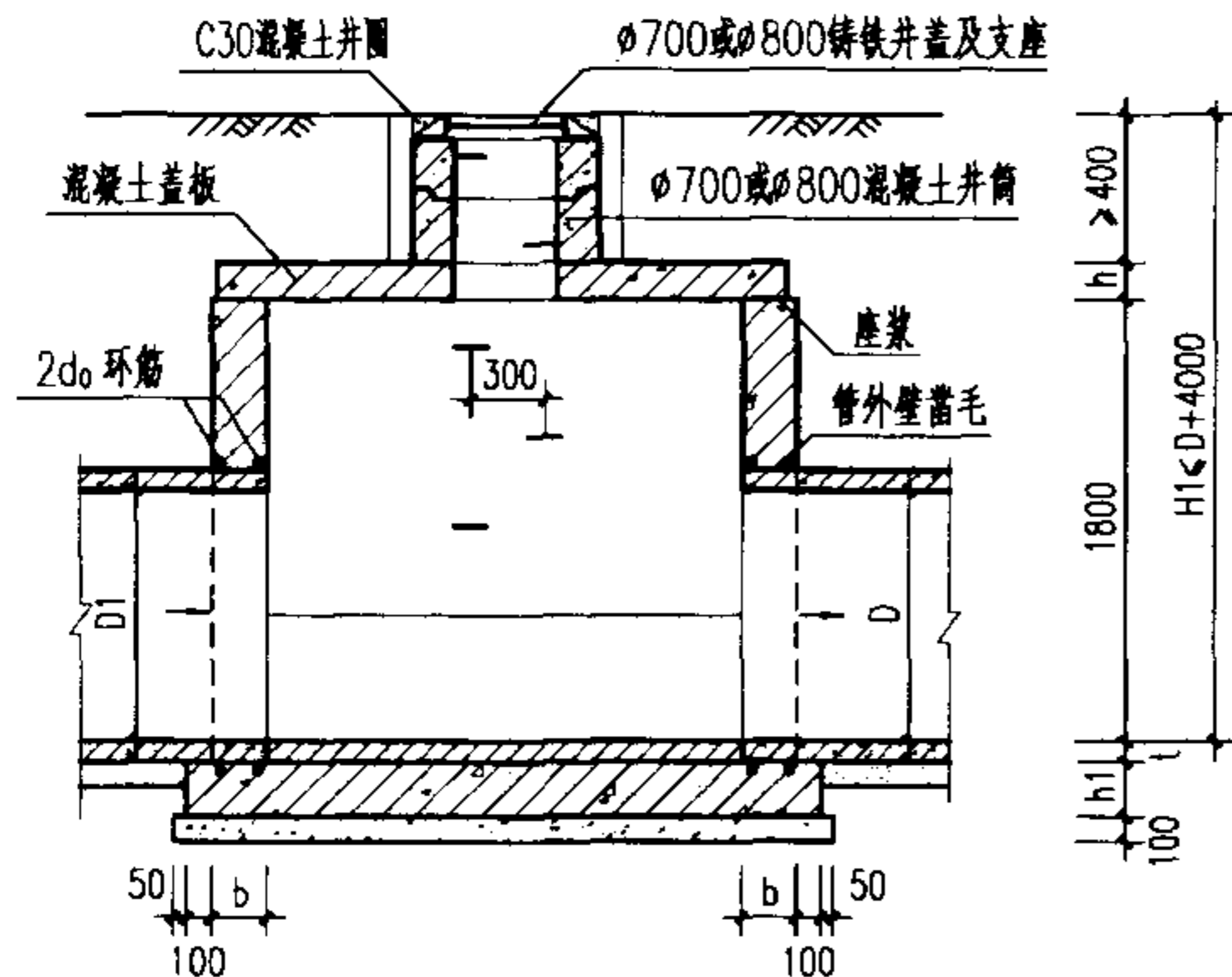
温阳晖

设计

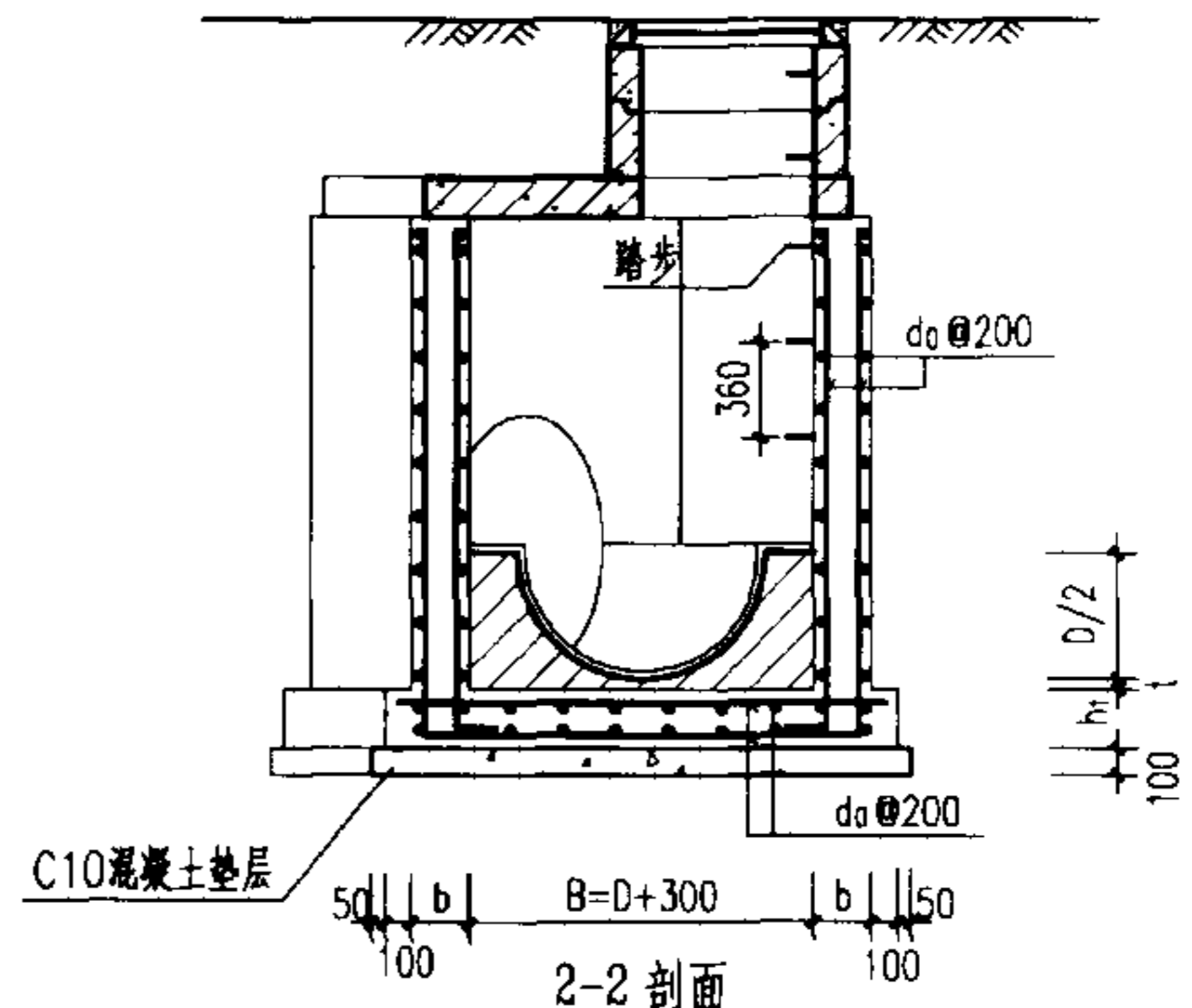
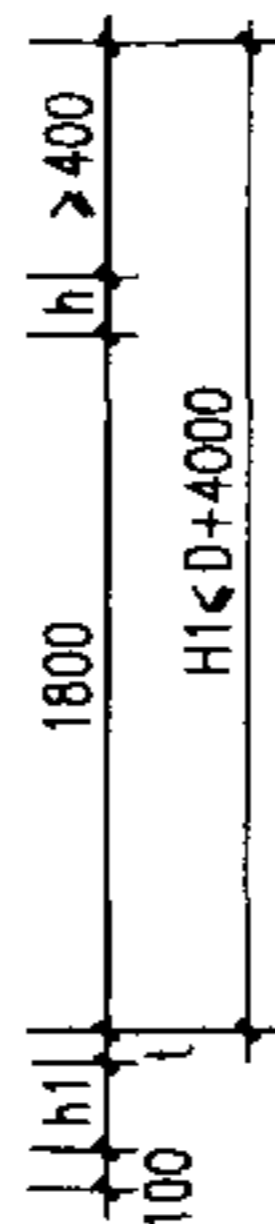
匡建东

页

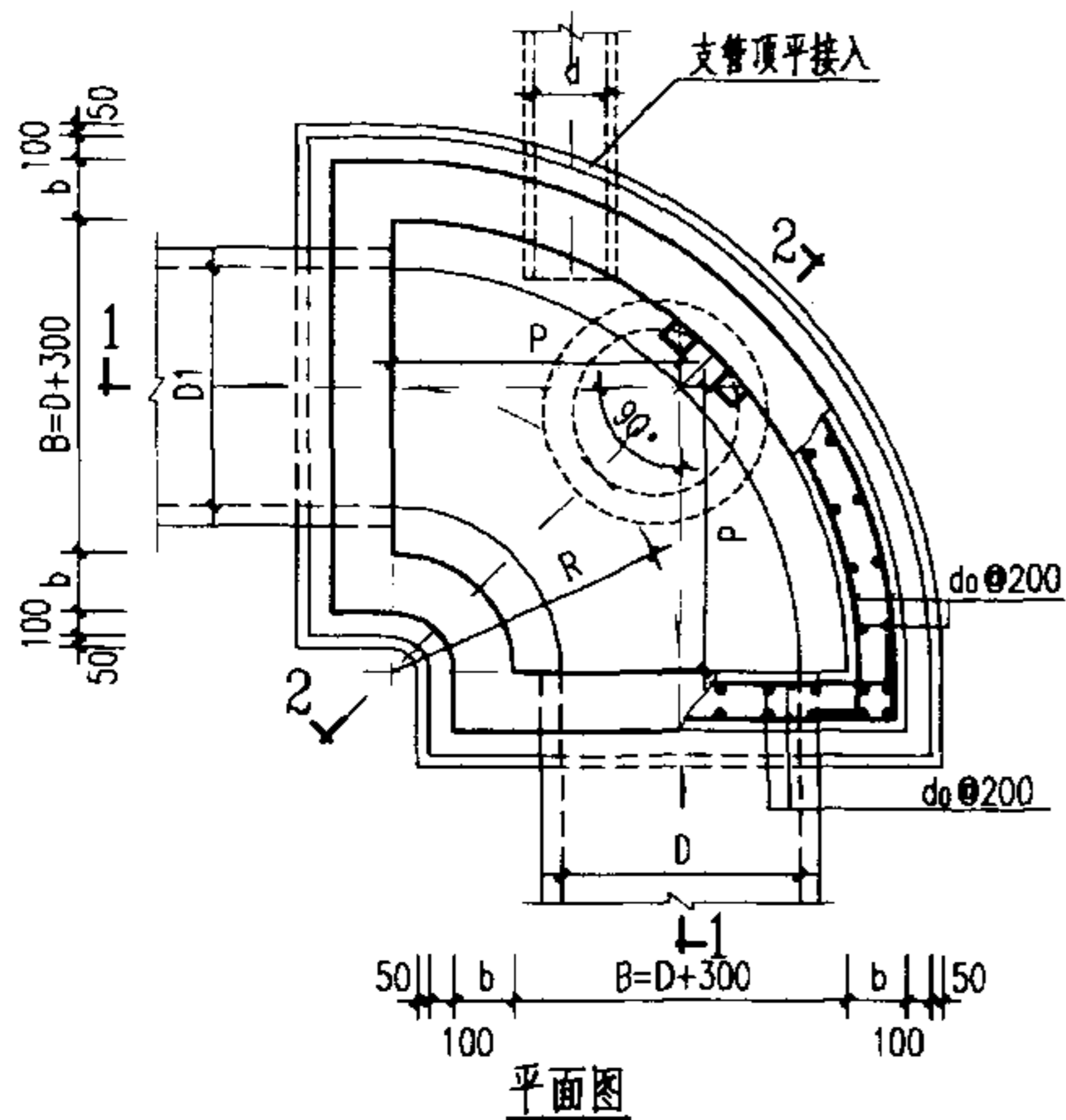
59



1-1 剖面



2-2 剖面



平面图

管径 D	各部尺寸				钢筋 d ₀	盖板 型号
	R	P	b	h ₁		
800~900	1100	1100	250	300	φ12	①
1000~1100	1200	1200				②
1200~1350	1350	1350				③
1500~1650	1650	1650	300	350	φ14	④
1800	1800	1800				⑤
2000	2000	2000				⑥

说明:

1. 单位: 毫米。
2. 井墙及底板混凝土为C20、S4; 钢筋 φ-I级钢、φ-II级钢; 钢筋锚固长度35d、搭接长度42d; 混凝土保护层35。
3. 座浆、抹三角灰均用1:2防水水泥砂浆。
4. 流槽用M7.5水泥砂浆砌MU10砖, 1:2防水水泥砂浆抹面, 厚20。
5. 井室高度自井底至盖板底净高一般为1800, 埋深不足时酌情减少。当D ≥ 1350时, 井室高度为D+t+360。
6. 接入支管超挖部分用级配砂石, 混凝土或砖填实。
7. 流槽部分在安放踏步的同侧加设脚窝, 见140页。
8. 支管垂直接入最大管径:
 D=800~900 时 d ≤ 300
 D=1000~1350 时 d ≤ 400
 D=1500~1650 时 d ≤ 600
 D=1800~2000 时 d ≤ 800
9. 井筒及踏步的安装作法见井筒图。

扇形混凝土雨水检查井(90°)
D=800~2000 mm

图集号

02S515

审核

2/3

校对

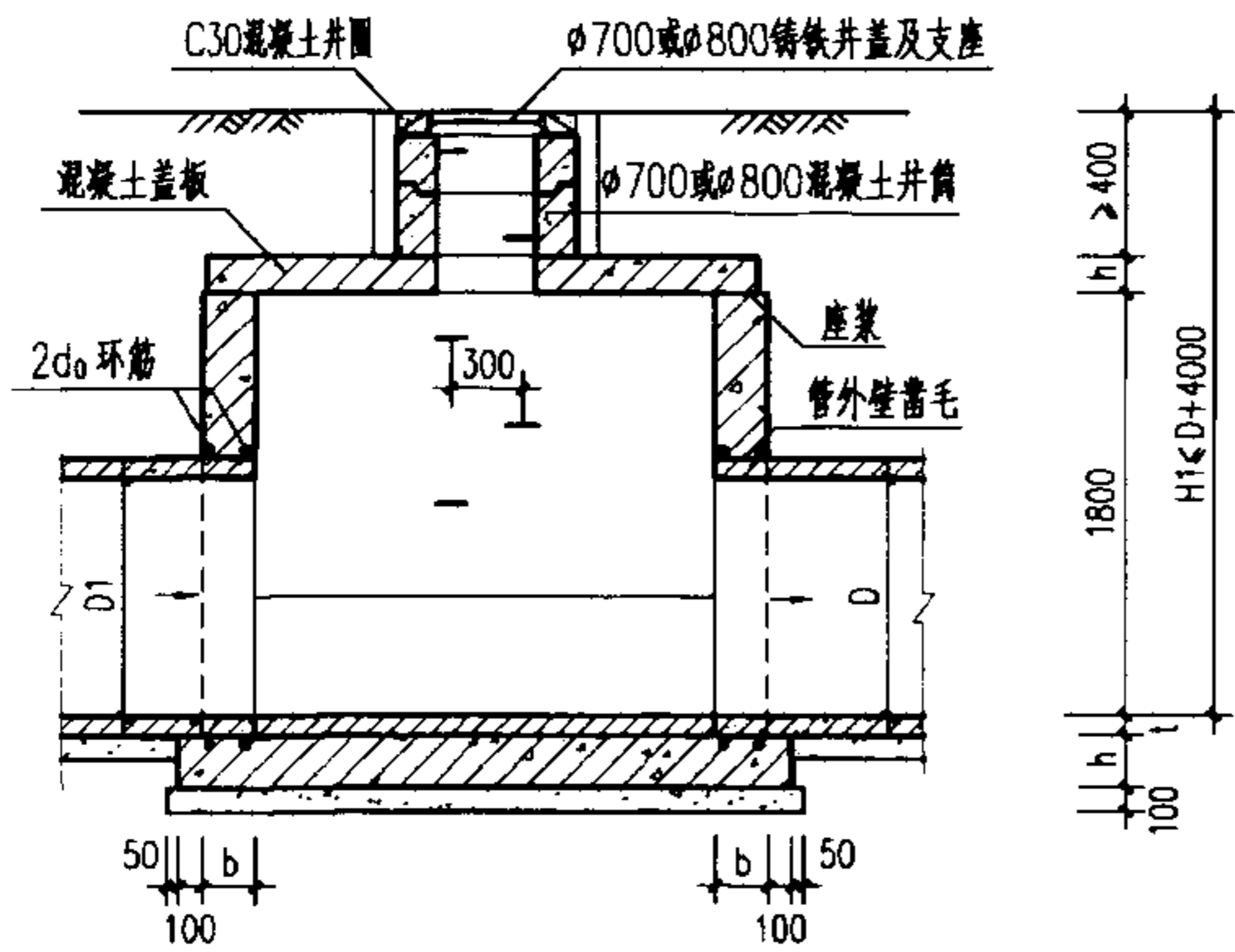
王克华

设计

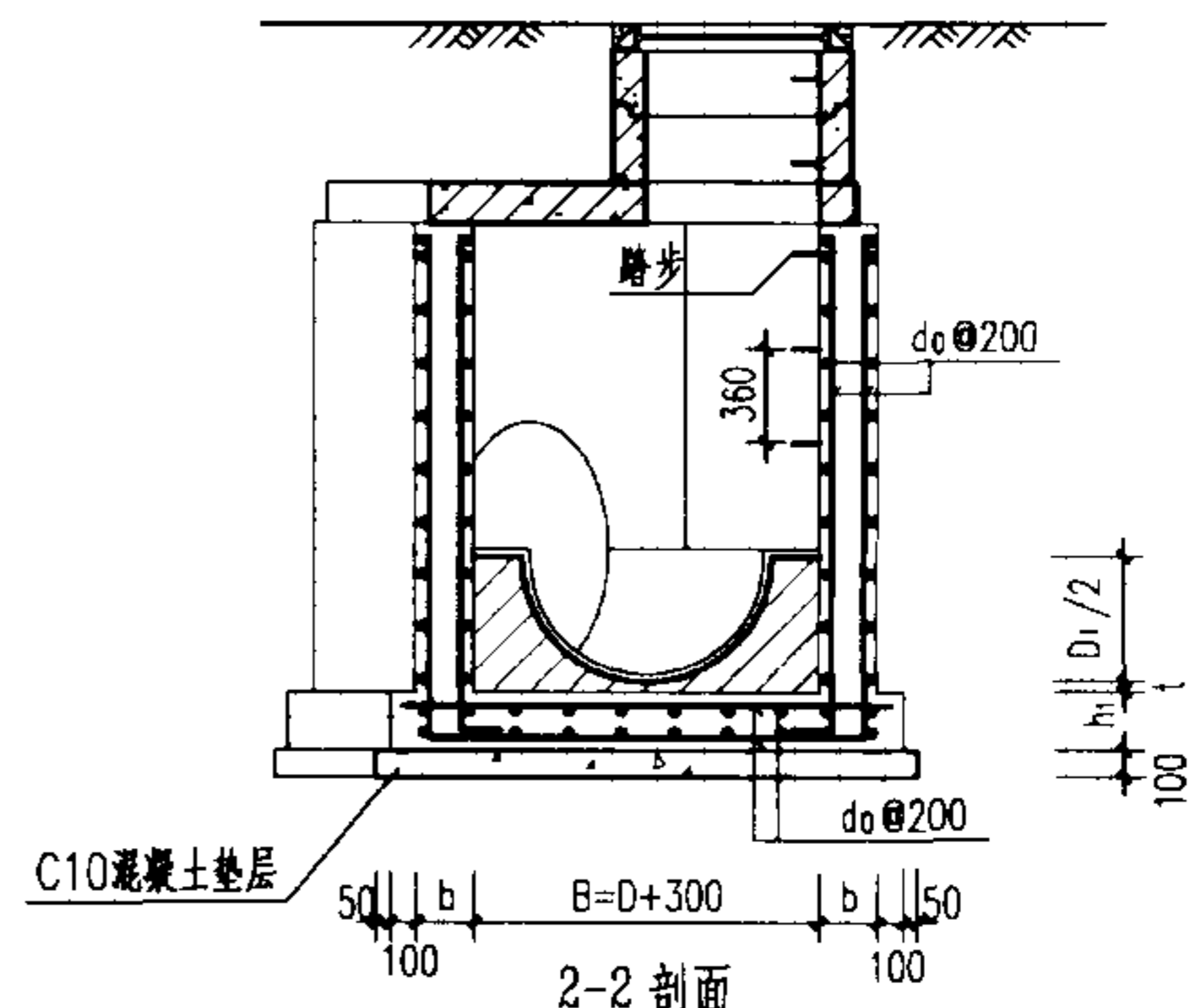
潘阳

页

60



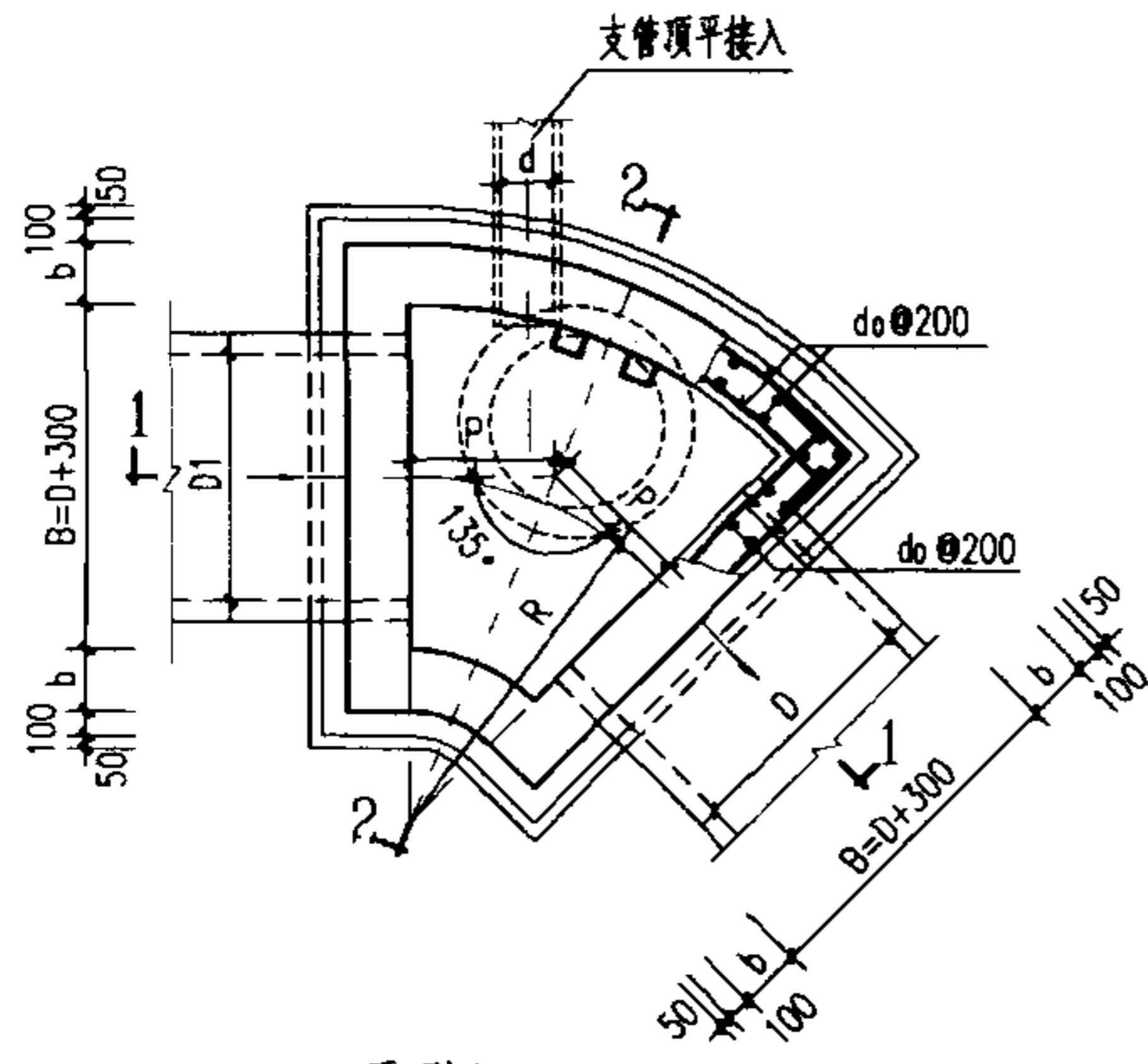
1-1 剖面



2-2 剖面

说明:

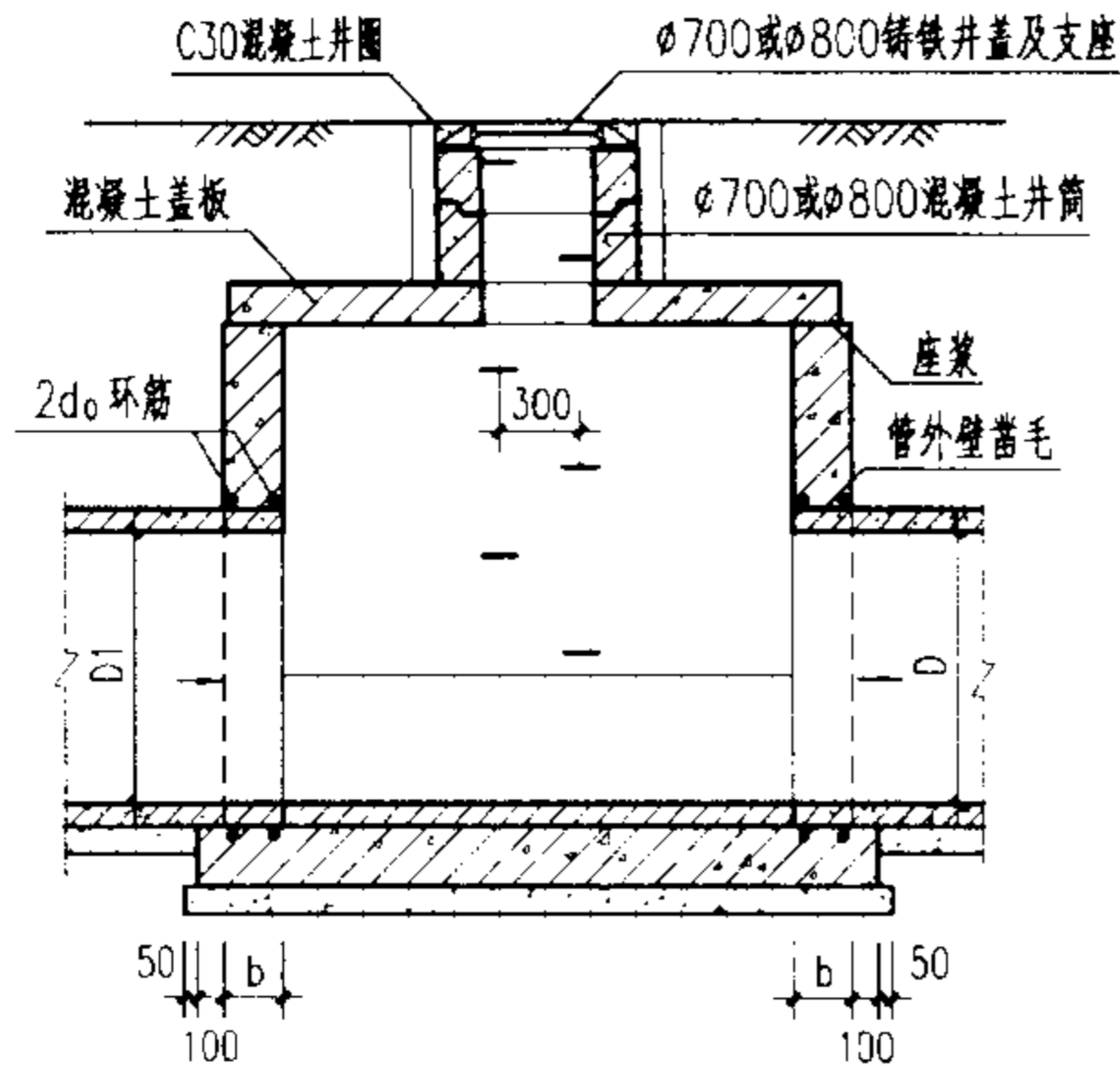
1. 单位: 毫米。
2. 井墙及底板混凝土为C20、S4; 钢筋 ϕ -I级钢、 ϕ -II级钢; 钢筋锚固长度35d、搭接长度42d; 混凝土保护层35。
3. 座浆、抹三角灰均用1:2防水水泥砂浆。
4. 流槽用M7.5水泥砂浆砌MU10砖, 1:2防水水泥砂浆抹面, 厚20。
5. 井室高度自井底至盖板底净高一般为1800, 埋深不足时酌情减少。当 $D \geq 1350$ 时, 井室高度为 $D+t+360$ 。
6. 接入支管超挖部分用级配砂石, 混凝土或砖填实。
7. 流槽部分在安放踏步的同侧加设脚窝, 见140页。
8. 支管垂直接入最大管径:
 - $D=800 \sim 900$ 时 $d \leq 300$
 - $D=1000 \sim 1350$ 时 $d \leq 400$
 - $D=1500 \sim 1650$ 时 $d \leq 600$
 - $D=1800 \sim 2000$ 时 $d \leq 800$
9. 井筒及踏步的安装作法见井筒图。



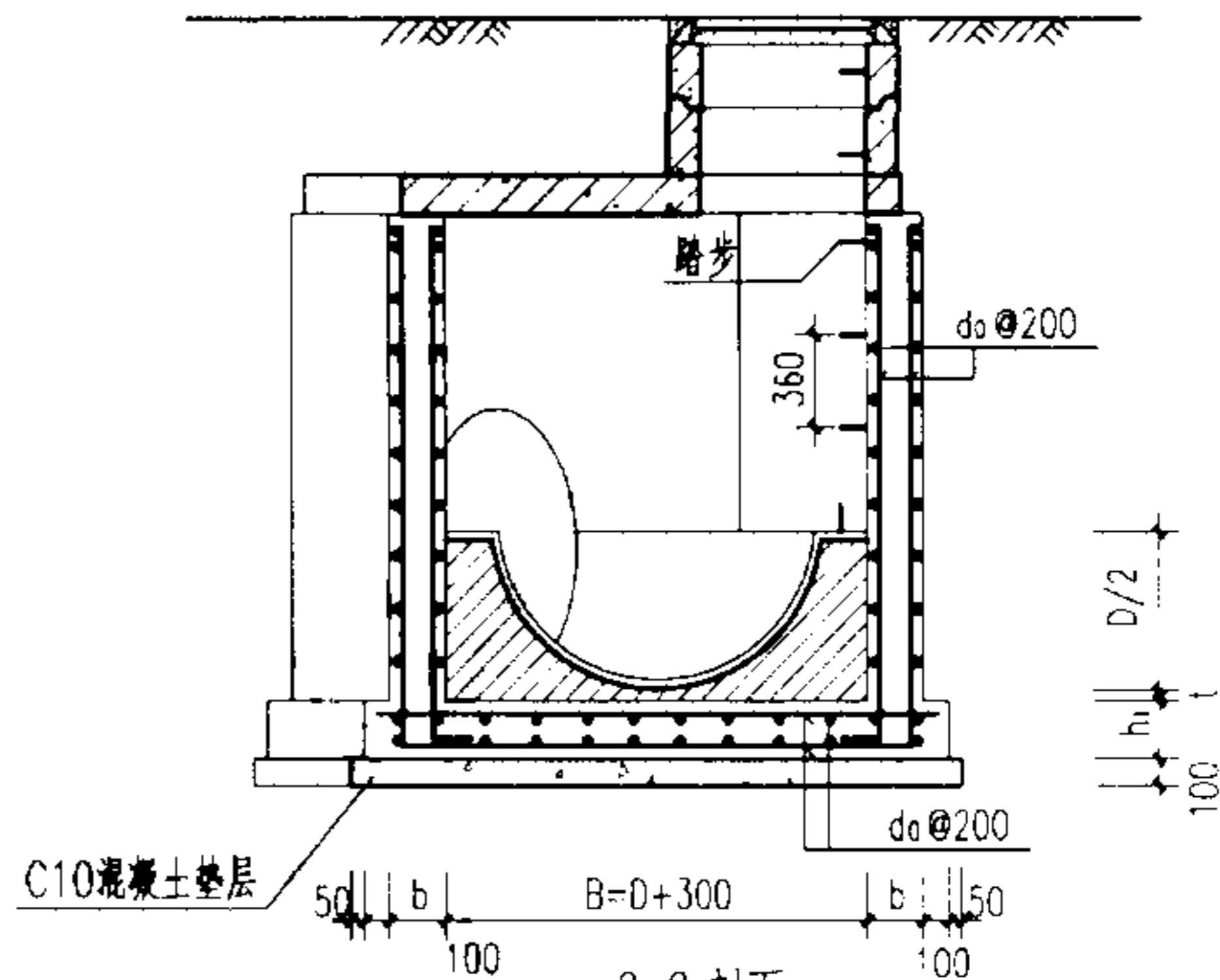
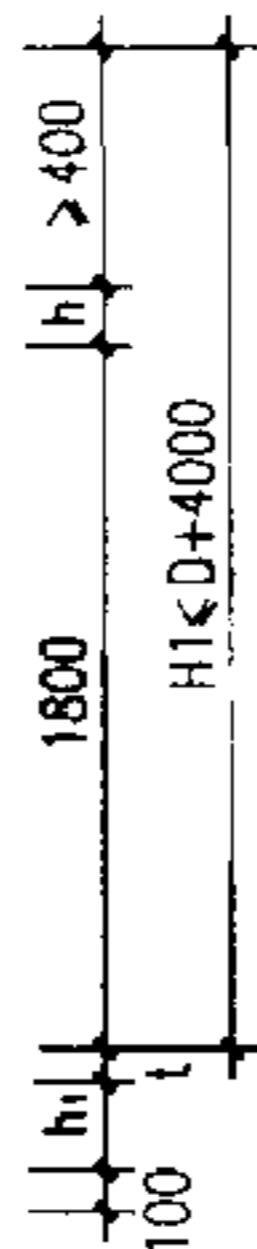
平面图

管径 D	各部尺寸				钢筋 do	盖板 型号
	R	P	b	hi		
800~900	1300	538	250	300	12	①
1000~1100	1400	580				②
1200~1350	1500	621				③
1500~1650	1700	704	300	350	14	④
1800	1850	766				⑤
2000	2050	849				⑥

扇形混凝土雨水检查井 (135°)				图集号	02S515
D=800~2000 mm				页	62
审核	设计	校对	设计	页	62



1-1 剖面

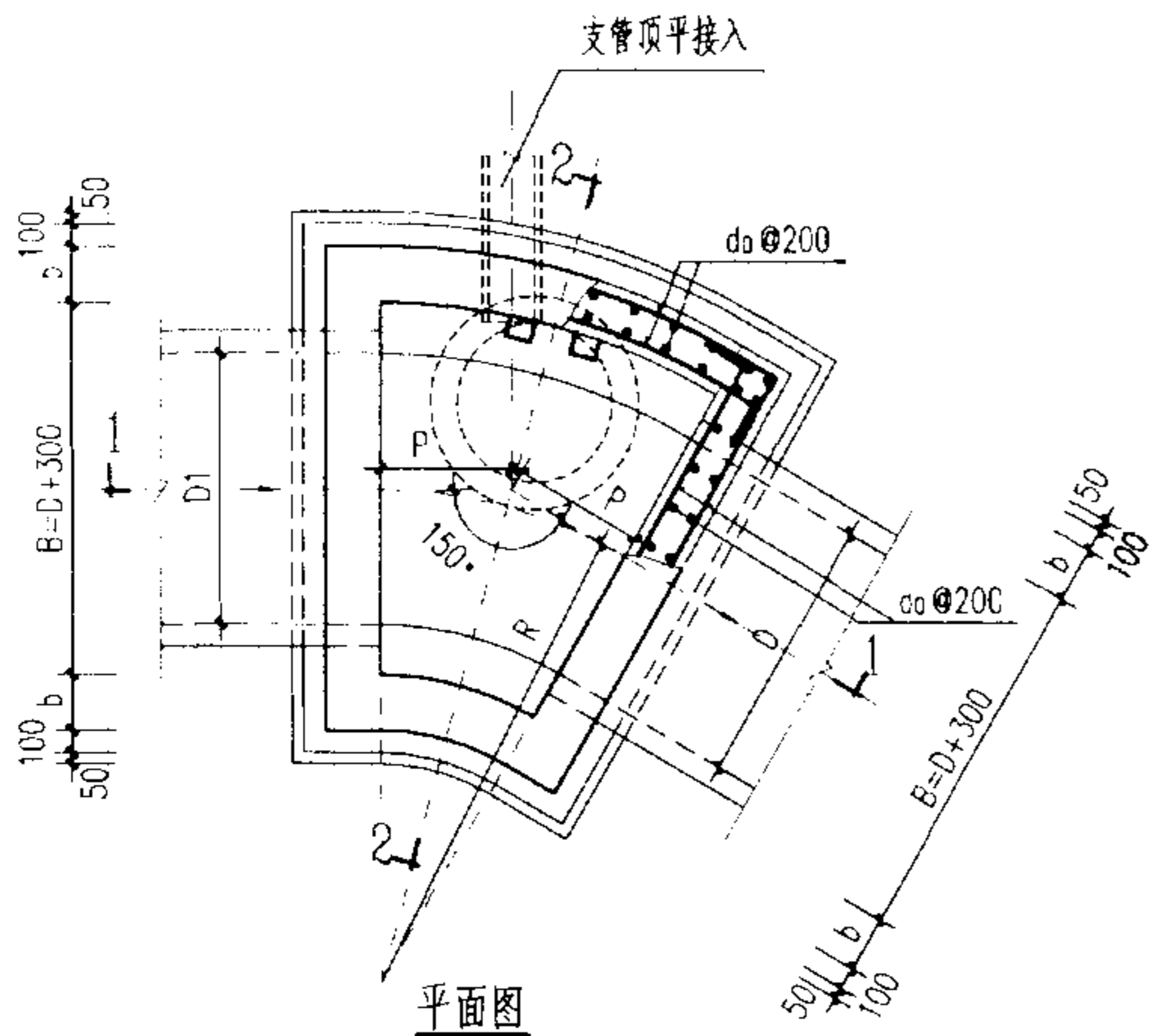


2-2 剖面

说明:

1. 单位: 毫米。
2. 井墙及底板混凝土为C20、S4; 钢筋 ϕ -I级钢、 ϕ -II级钢; 钢筋锚固长度35d、搭接长度42d; 混凝土净保护层35。
3. 座浆、抹三角灰均用1:2防水水泥砂浆。
4. 流槽用M7.5水泥砂浆砌MU10砖, 1:2防水水泥砂浆抹面, 厚20。
5. 井室高度自井底至盖板底净高一般为1800, 埋深不足时酌情减少, 当 $D \geq 1350$ 时, 井室高度为 $D+t+360$ 。
6. 接入支管超挖部分用级配砂石, 混凝土或砖填实。
7. 流槽部分在安放踏步的同侧加设脚窝, 见140页。
8. 支管垂直接入最大管径:
 - $D=800 \sim 900$ 时 $c \leq 300$
 - $D=1000 \sim 1350$ 时 $c \leq 400$
 - $D=1500 \sim 1650$ 时 $c \leq 600$
 - $D=1800 \sim 2000$ 时 $c \leq 800$
9. 井筒及踏步的安装作法见井筒图。

管径	各部尺寸				钢筋	盖板型号
	D	R	P	b		
800~900	2000	536	250	300	$\phi 12$	①
1000~1100	2200	589				②
1200~1350	2200	589				③
1500~1650	2200	589	300	350	$\phi 14$	④
1800	2200	589				⑤
2000	2200	589				⑥



平面图

扇形混凝土雨水检查井 (150°)
D=800~2000 mm

图集号

02S515

审核

设计

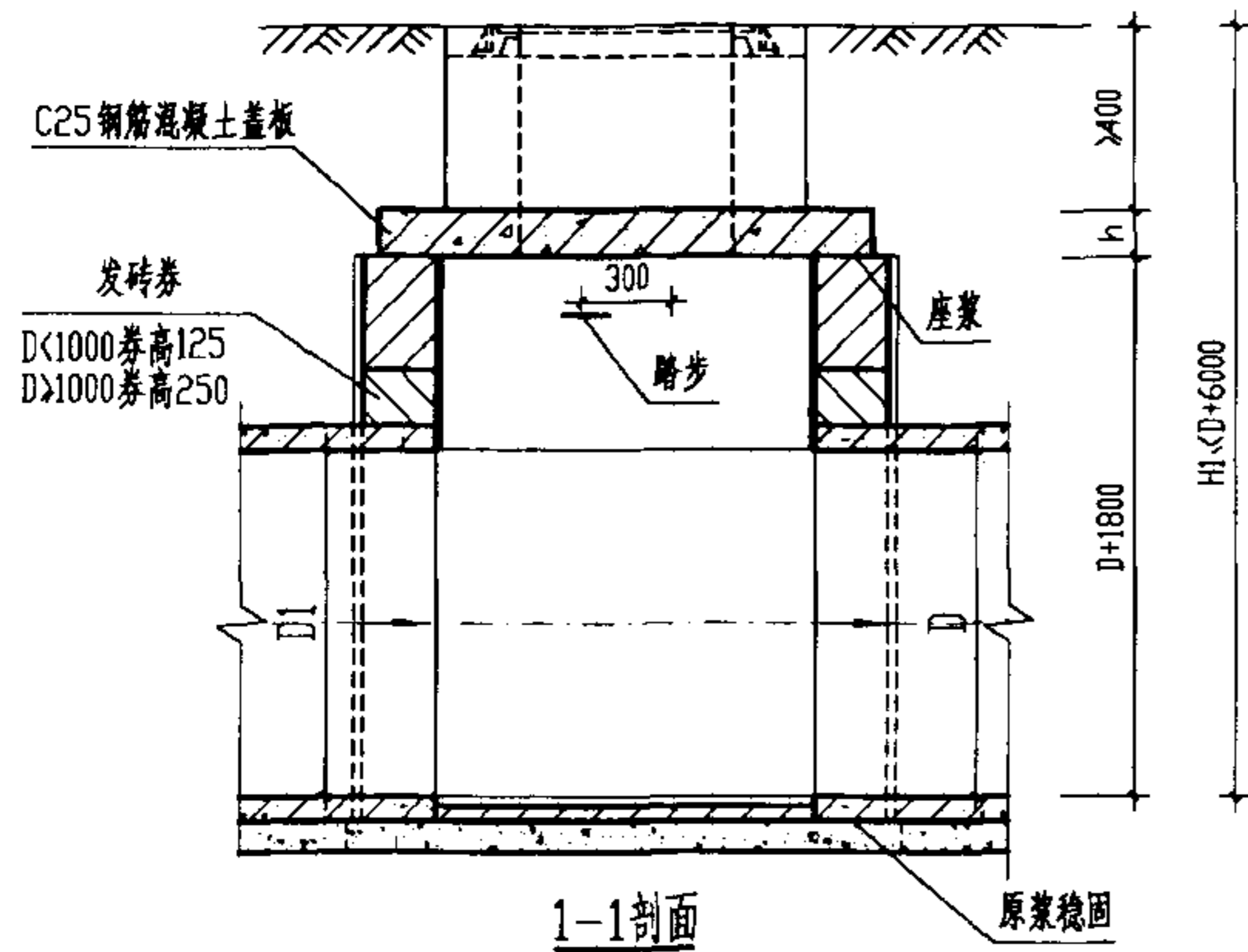
校对

设计

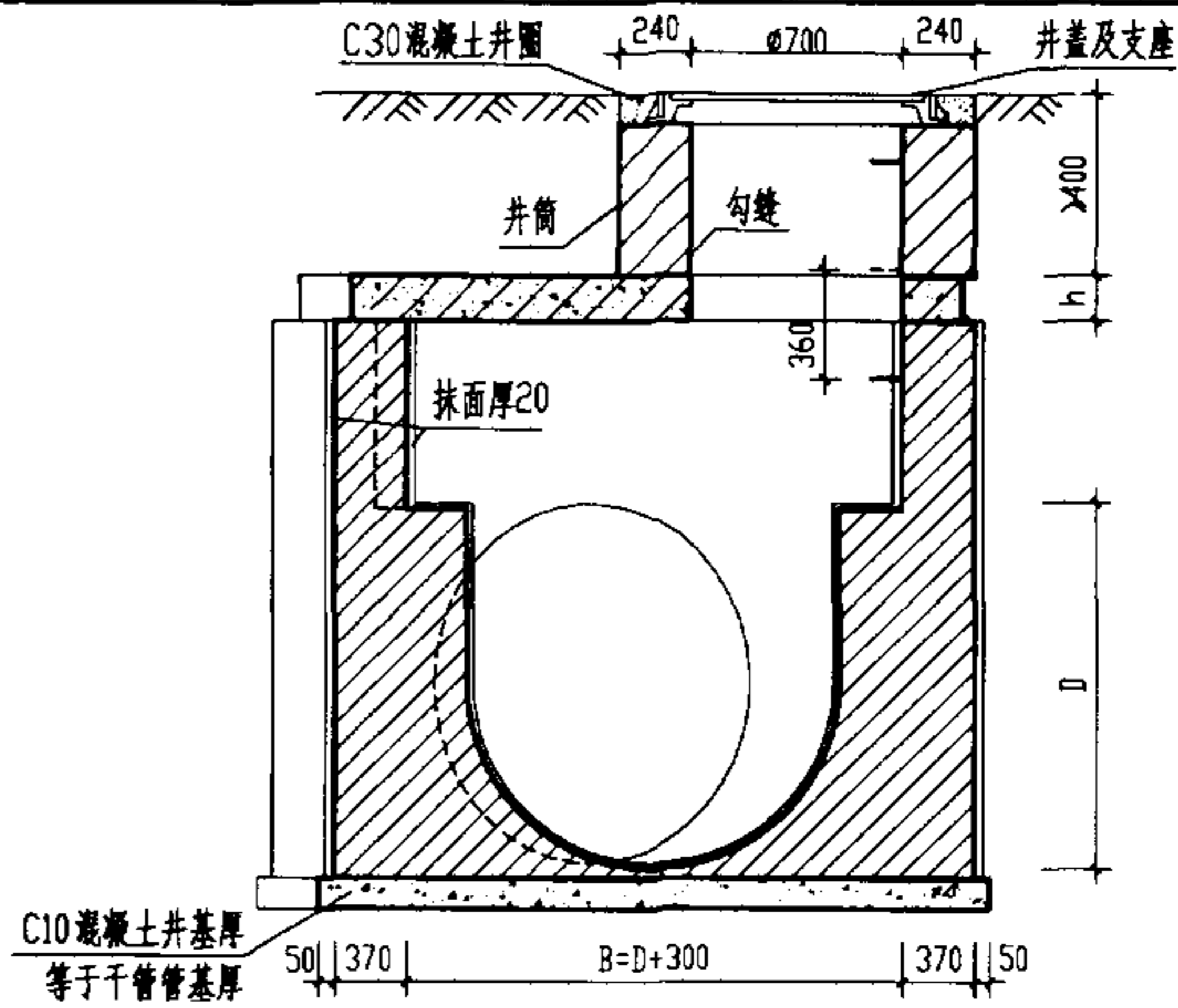
设计

页

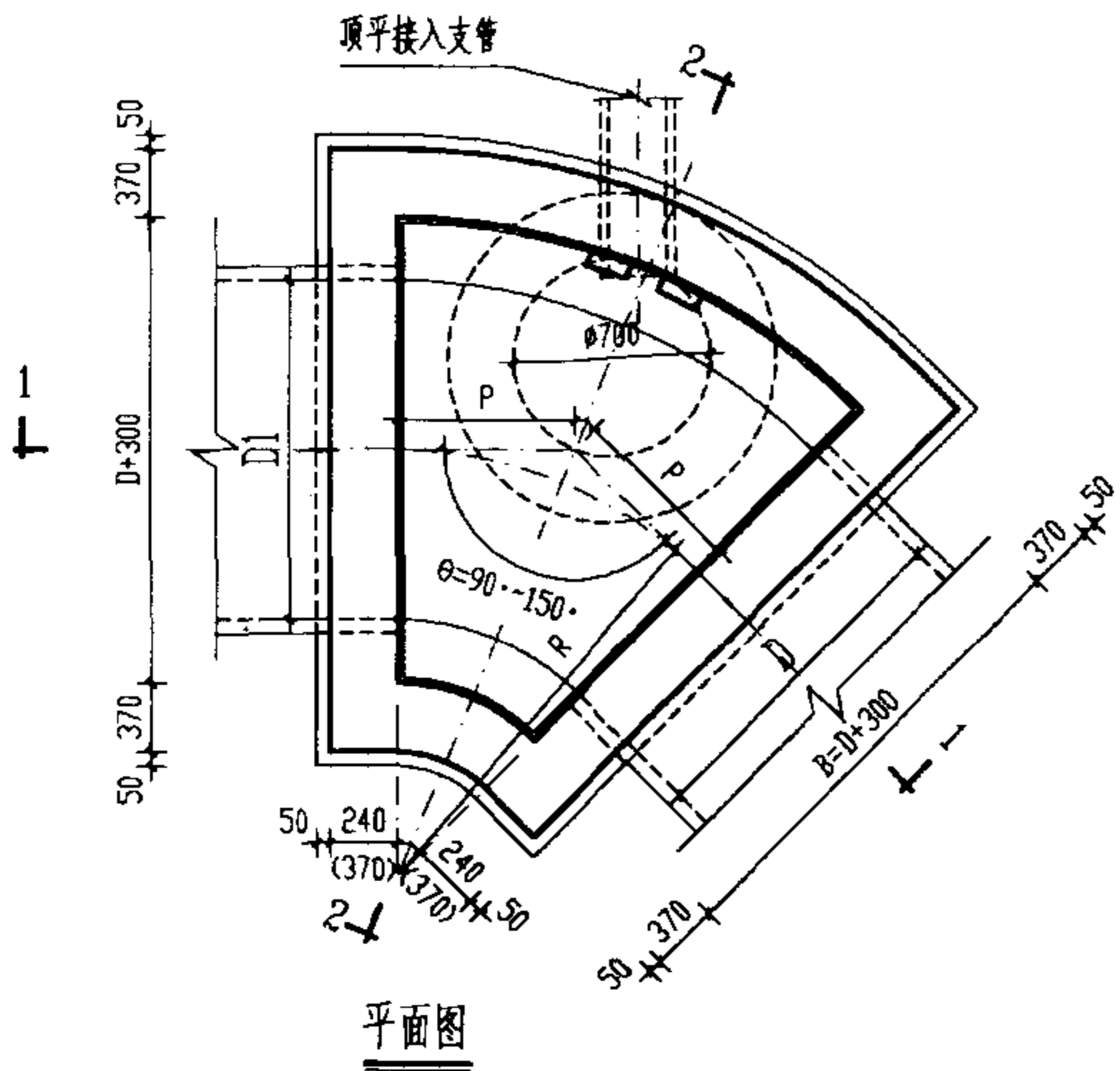
63



1-1剖面



2-2剖面



平面图

说明:

1. 单位: 毫米。
2. 井墙用 M7.5 水泥砂浆砌 MU10 砖。
3. 抹面、勾缝均用 1:2 防水水泥砂浆。
4. 井外墙用 1:2 防水水泥砂浆抹面至顶部, 厚 20。
5. 井室高度自井底至盖板底净高一般为 1800, 埋深不足时酌情减少。
6. 接入支管超挖部份用级配砂石, 混凝土或砖填实。
7. 流槽需在安放踏步的同侧加设脚窝, 见 141 页。
8. 支管垂直接入最大管径:

D=800~900 时	d < 300
D=1000~1350 时	d < 400
D=1500 时	d < 600

扇形砖砌污水检查井(90° ~ 150°)		图集号	02S515
D=800 ~ 1500 mm			
审核	设计	页	64

$\theta=90^\circ$

管径	R	P	砖砌体 (m ³)		混凝土 (m ³)		砂浆抹面 (m ²)
			井室	井筒/m	C10	C25	
800-900	1100	1100	8.32	0.71	0.69	见盖板图	35.84
1000-1100	1200	1200	10.28	0.71	1.19		43.42
1200-1350	1350	1350	13.70	0.71	1.72		55.28
1500	1650	1650	16.27	0.71	2.95		65.68

$\theta=120^\circ$

管径	R	P	砖砌体 (m ³)		混凝土 (m ³)		砂浆抹面 (m ²)
			井室	井筒/m	C10	C25	
800-900	1100	635	6.71	0.71	0.55	见盖板图	28.76
1000-1100	1200	693	8.16	0.71	0.91		34.77
1200-1350	1350	779	10.66	0.71	1.31		44.04
1500	1650	953	12.53	0.71	2.21		51.91

$\theta=135^\circ$

管径	R	P	砖砌体 (m ³)		混凝土 (m ³)		砂浆抹面 (m ²)
			井室	井筒/m	C10	C25	
800-900	1300	538	5.90	0.71	0.51	见盖板图	26.06
1000-1100	1400	580	7.10	0.71	0.85		31.36
1200-1350	1500	621	9.14	0.71	1.17		39.19
1500	1700	704	10.66	0.71	1.87		45.27

$\theta=150^\circ$

管径	R	P	砖砌体 (m ³)		混凝土 (m ³)		砂浆抹面 (m ²)
			井室	井筒/m	C10	C25	
800-900	2000	536	5.09	0.71	0.60	见盖板图	24.24
1000-1100	2200	589	6.04	0.71	0.98		29.15
1200-1350	2200	589	7.62	0.71	1.29		35.63
1500	2200	589	8.78	0.71	1.89		40.29

扇形砖砌污水检查井(90° ~ 150°)
主要尺寸及工程数量表

图集号

02S515

审核

郭 钧

校对

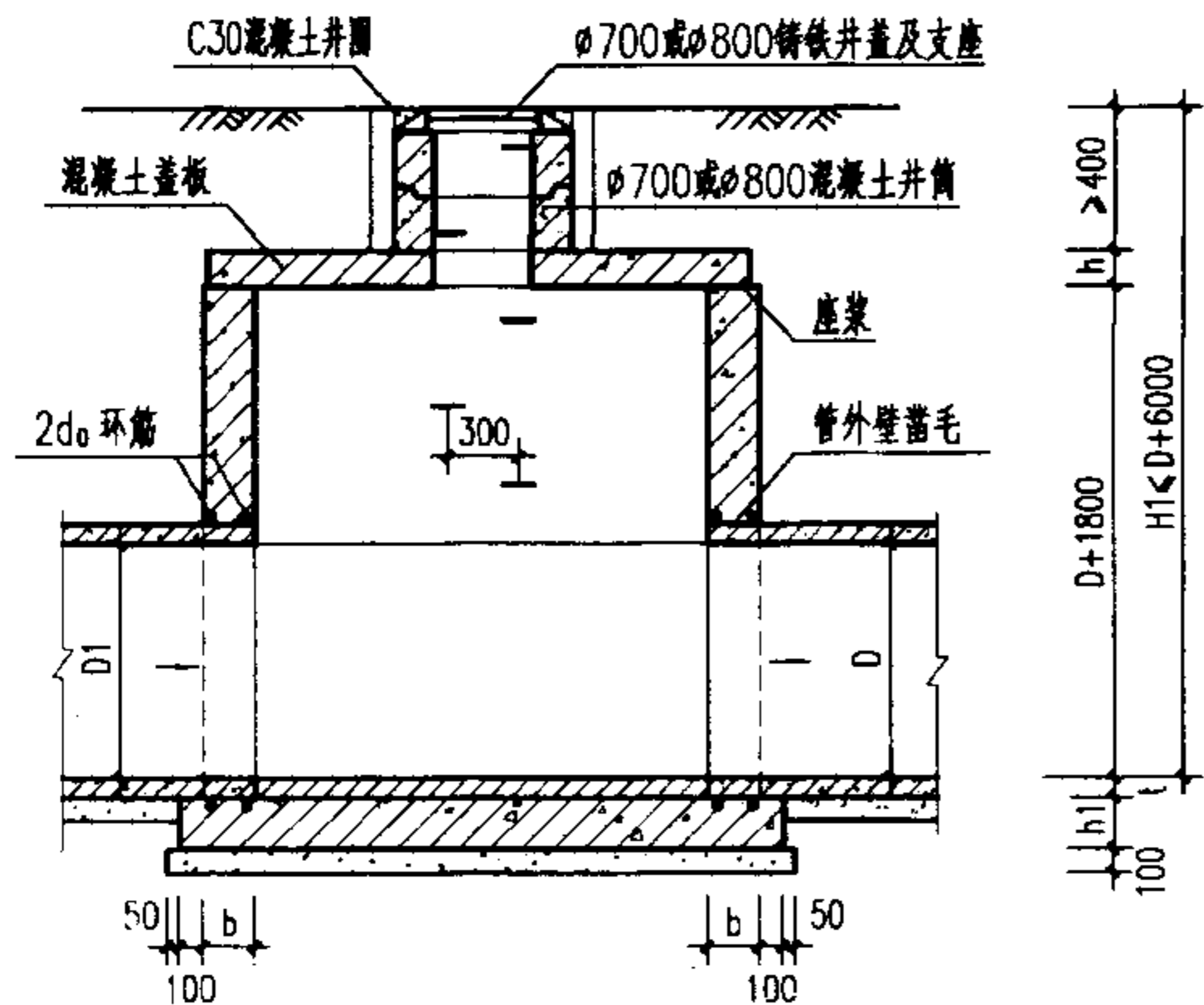
温阳晖

设计

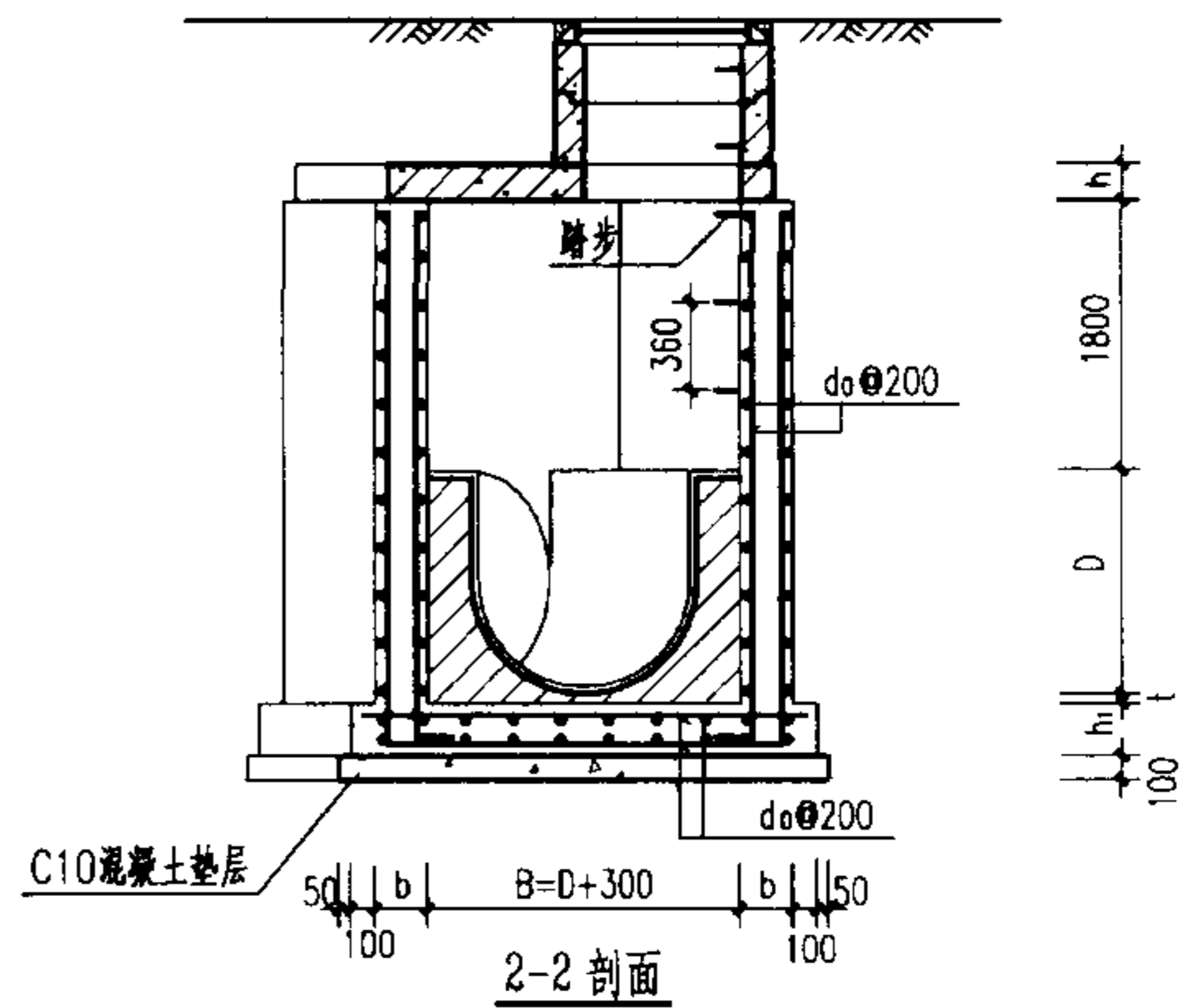
王 俊 东

页

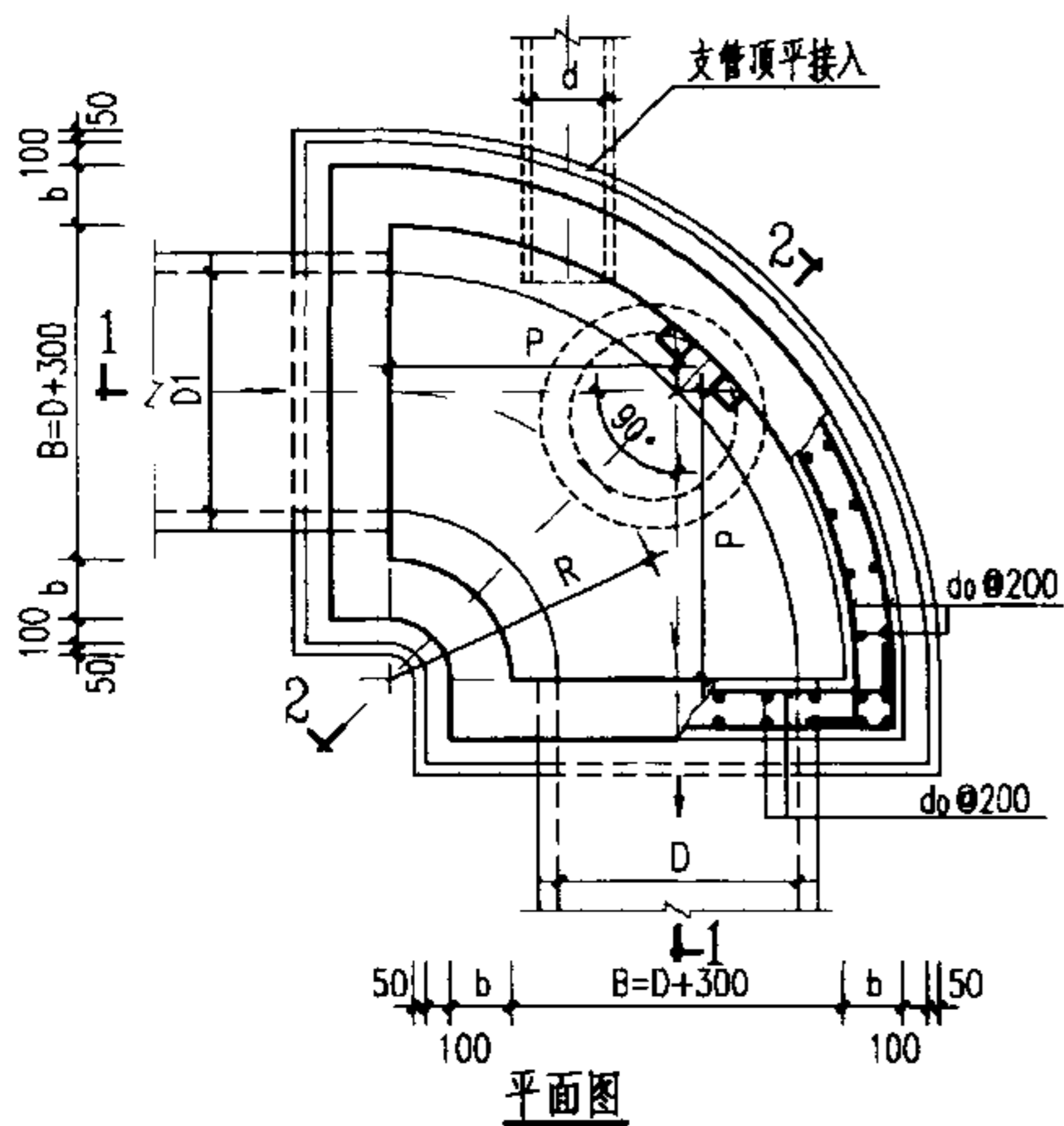
65



1-1 剖面



2-2 剖面



平面图

管径 D	各部尺寸				钢筋 d ₀	盖板 型号
	R	P	b	h ₁		
800~900	1100	1100	250	300	12	①
1000~1100	1200	1200				②
1200~1350	1350	1350				③
1500	1650	1650				④

说明:

1. 单位: 毫米。
2. 井墙及底板混凝土为C20, S4; 钢筋 ϕ -I级钢, ϕ -II级钢; 钢筋锚固长度35d, 搭接长度42d; 混凝土净保护层35。
3. 座浆、抹三角灰均用1:2防水水泥砂浆。
4. 流槽用M7.5水泥砂浆砌MU10砖, 1:2防水水泥砂浆抹面, 厚20。
5. 井室高度自井底至盖板底净高一般为D+1800, 埋深不足时酌情减少。
6. 接入支管超挖部分用级配砂石, 混凝土或砖填实。
7. 流槽部分在安放踏步的同侧加设脚窝, 见142页。
8. 支管垂直接入最大管径:
 - D=800 ~ 900 时 d<300
 - D=1000~1350 时 d<400
 - D=1500 时 d<600
9. 井筒及踏步的安装作法见井筒图。

扇形混凝土污水检查井(90°)
D=800~1500 mm

图集号

02S515

审核

设计

校对

设计

页

66

钢筋表

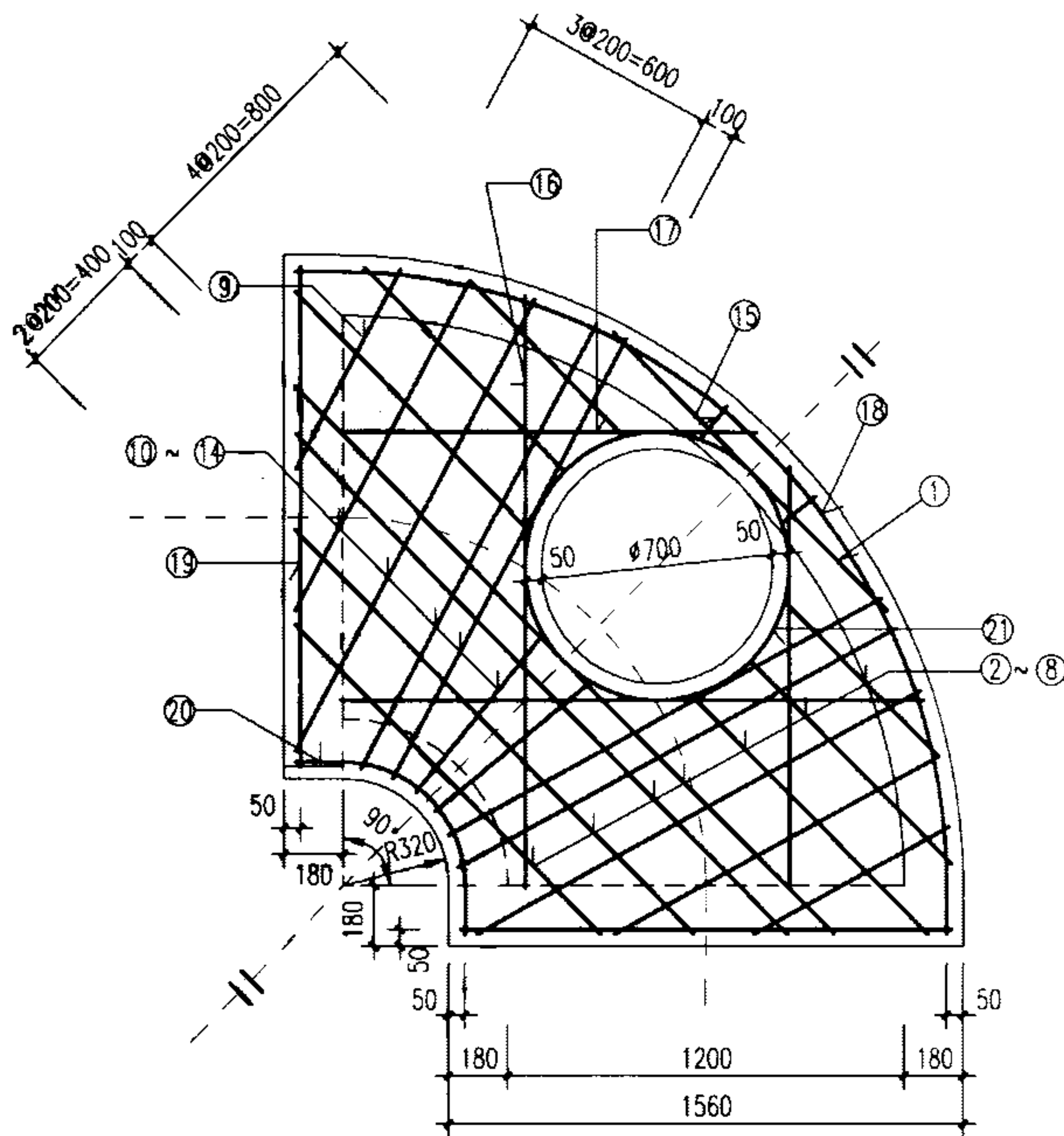
编号	形式	盖板 ①-1					盖板 ①-2				
		规格 (mm)	长度 (mm)	数量 (根)	总长 (m)	重量 (kg)	规格 (mm)	长度 (mm)	数量 (根)	总长 (m)	重量 (kg)
1	————	∅12	1170	1	1.17	1.04	∅14	1170	1	1.17	1.41
2	————	∅12	655	2	1.31	1.16	∅14	655	2	1.31	1.58
3	————	∅12	860	2	1.72	1.53	∅14	860	2	1.72	2.08
4	————	∅12	1010	2	2.02	1.79	∅14	1010	2	2.02	2.44
5	————	∅16	2310	1	2.31	3.65	∅18	2310	1	2.31	4.61
6	————	∅16	2110	1	2.11	3.33	∅18	2110	1	2.11	4.21
7	————	∅12	1710	1	1.71	1.52	∅14	1710	1	1.71	2.07
8	————	∅12	1310	1	1.31	1.16	∅14	1310	1	1.31	1.58
9	————	∅12	675	2	1.35	1.20	∅14	675	2	1.35	1.63
10	————	∅12	1115	2	2.23	1.98	∅14	1115	2	2.23	2.69
11	————	∅12	1530	2	3.06	2.72	∅14	1530	2	3.06	3.70
12	————	∅16	1510	2	3.02	4.77	∅18	1510	2	3.02	6.03
13	————	∅16	1490	2	2.98	4.70	∅18	1490	2	2.98	5.95
14	————	∅12	615	2	1.23	1.09	∅14	615	2	1.23	1.49
15	————	∅12	130	2	0.26	0.23	∅14	130	2	0.26	0.31
16	————	∅12	1700	2	3.40	3.02	∅14	1700	2	3.40	4.11
17	————	∅12	1250	2	2.50	2.22	∅14	1250	2	2.50	3.02
18	————	∅12	3165	1	3.17	2.81	∅14	3165	1	3.17	3.82
19	————	∅12	1490	2	2.98	2.65	∅14	1490	2	2.98	3.60
20	————	∅12	870	1	0.87	0.77	∅14	870	1	0.87	1.05
21	⊙∅800	∅12	2940	1	2.94	2.61	∅12	2940	1	2.94	2.61

盖板规格表

盖板型号	盖板复土H ₀ (m)	板厚h (mm)	混凝土 (m ³)	钢筋 (kg)
①-1	0.6 ≤ H ₀ ≤ 2.0	160	0.50	45.95
①-2	0.4 ≤ H ₀ < 0.6 2.0 < H ₀ ≤ 4.0	180	0.52	59.99

说明:

1. 单位: 毫米。
2. 材料: 混凝土C25; 钢筋∅-I级钢、∅-II级钢。
3. 混凝土净保护层: 35; 钢筋放下层, 水平筋在最下面。
4. 盖板复土: 0.4m ≤ H₀ ≤ 4.0m。
5. ∅700孔洞亦可改为∅800, 配筋不变, 钢筋长度及位置自行调整。



扇形雨污水检查井(90°)盖板配筋图 ①

D=800~900

图集号

02S515

审核

刘明

校对

王军

设计

温阳

页

67

钢筋表

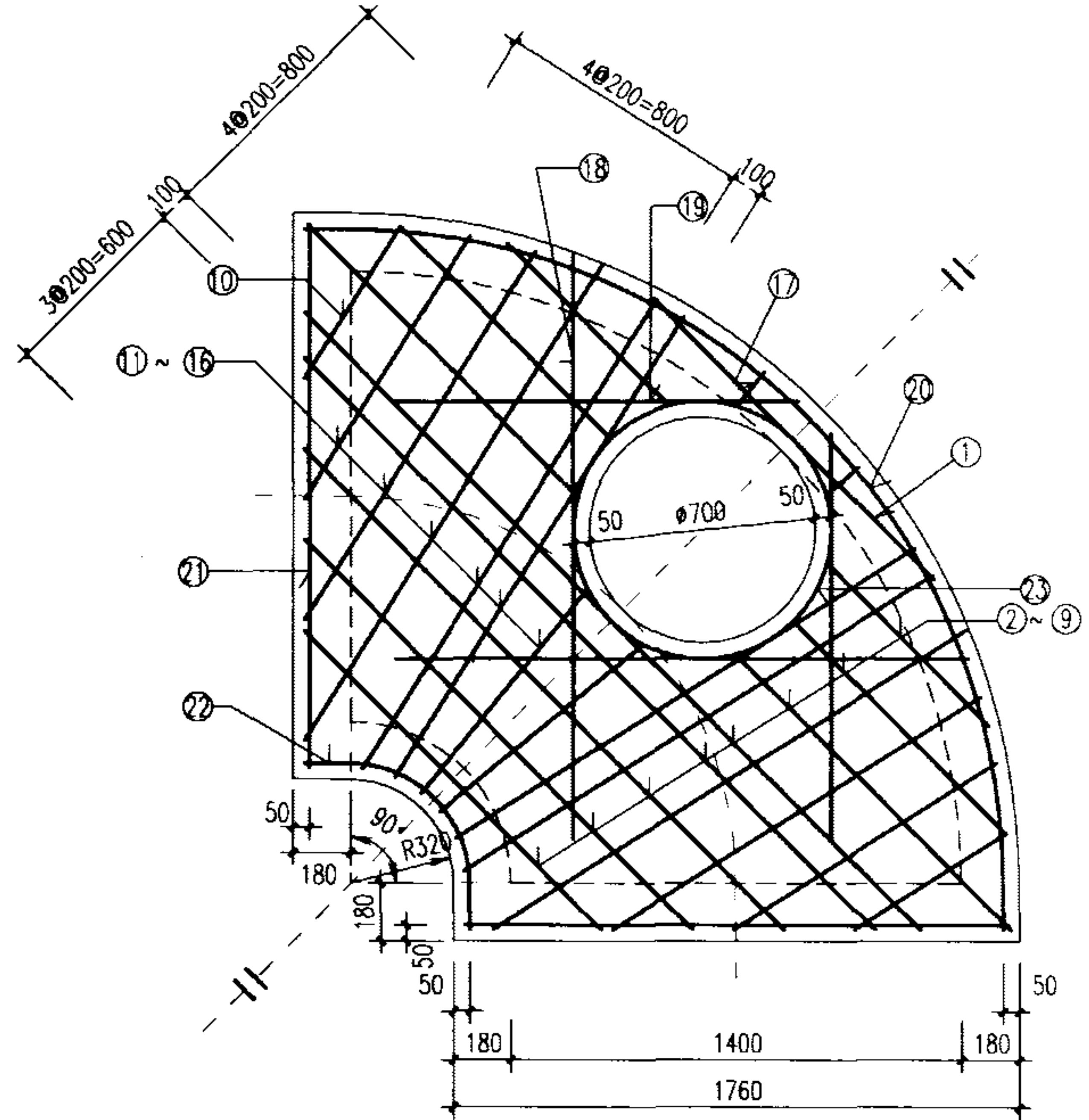
编号	形式	盖板 ②-1					盖板 ②-2				
		规格 (mm)	长度 (mm)	数量 (根)	总长 (m)	重量 (kg)	规格 (mm)	长度 (mm)	数量 (根)	总长 (m)	重量 (kg)
1	——	∅12	1230	1	1.23	1.09	∅14	1230	1	1.23	1.49
2	——	∅12	710	2	1.42	1.26	∅14	710	2	1.42	1.72
3	——	∅12	935	2	1.87	1.66	∅14	935	2	1.87	2.26
4	——	∅12	1210	2	2.42	2.15	∅14	1210	2	2.42	2.92
5	——	∅16	2710	1	2.71	4.28	∅18	2710	1	2.71	5.41
6	——	∅16	2510	1	2.51	3.96	∅18	2510	1	2.51	5.01
7	——	∅12	2110	1	2.11	1.87	∅14	2110	1	2.11	2.55
8	——	∅12	1710	1	1.71	1.52	∅14	1710	1	1.71	2.07
9	——	∅12	1310	1	1.31	1.16	∅14	1310	1	1.31	1.58
10	——	∅12	560	2	1.12	0.99	∅14	560	2	1.12	1.35
11	——	∅12	970	2	1.94	1.72	∅14	970	2	1.94	2.34
12	——	∅12	1355	2	2.71	2.41	∅14	1355	2	2.71	3.27
13	——	∅12	1745	2	3.49	3.10	∅14	1745	2	3.49	4.22
14	——	∅16	1725	2	3.45	5.45	∅18	1725	2	3.45	6.89
15	——	∅16	1690	2	3.38	5.33	∅18	1690	2	3.38	6.75
16	——	∅12	820	2	1.64	1.46	∅14	820	2	1.64	1.98
17	——	∅12	135	2	0.27	0.24	∅14	135	2	0.27	0.33
18	——	∅12	1700	2	3.40	3.02	∅14	1700	2	3.40	4.11
19	——	∅12	1250	2	2.50	2.22	∅14	1250	2	2.50	3.02
20	——	∅12	3480	1	3.48	3.09	∅14	3480	1	3.48	4.21
21	——	∅12	1690	2	3.38	3.00	∅14	1690	2	3.38	4.08
22	——	∅12	870	1	0.87	0.77	∅14	870	1	0.87	1.05
23	⊙800	∅12	2940	1	2.94	2.61	∅12	2940	1	2.94	2.61

盖板规格表

盖板型号	盖板复土H ₀ (m)	板厚h (mm)	混凝土 (m ³)	钢筋 (kg)
②-1	0.6 ≤ H ₀ ≤ 2.0	160	0.57	54.36
②-2	0.4 ≤ H ₀ < 0.6 2.0 < H ₀ ≤ 4.0	180	0.64	71.24

说明:

1. 单位: 毫米。
2. 材料: 混凝土C25; 钢筋∅-I级钢、∅-II级钢。
3. 混凝土净保护层: 35; 钢筋放下层, 水平筋在最下面。
4. 盖板复土: 0.4m ≤ H₀ ≤ 4.0m。
5. ∅700孔洞亦可改为∅800, 配筋不变, 钢筋长度及位置自行调整。



扇形雨污水检查井(90°)盖板配筋图 ②

D=1000~1100

图集号 02S515

审核 王... 校对 王... 设计 王... 页 68

钢筋表

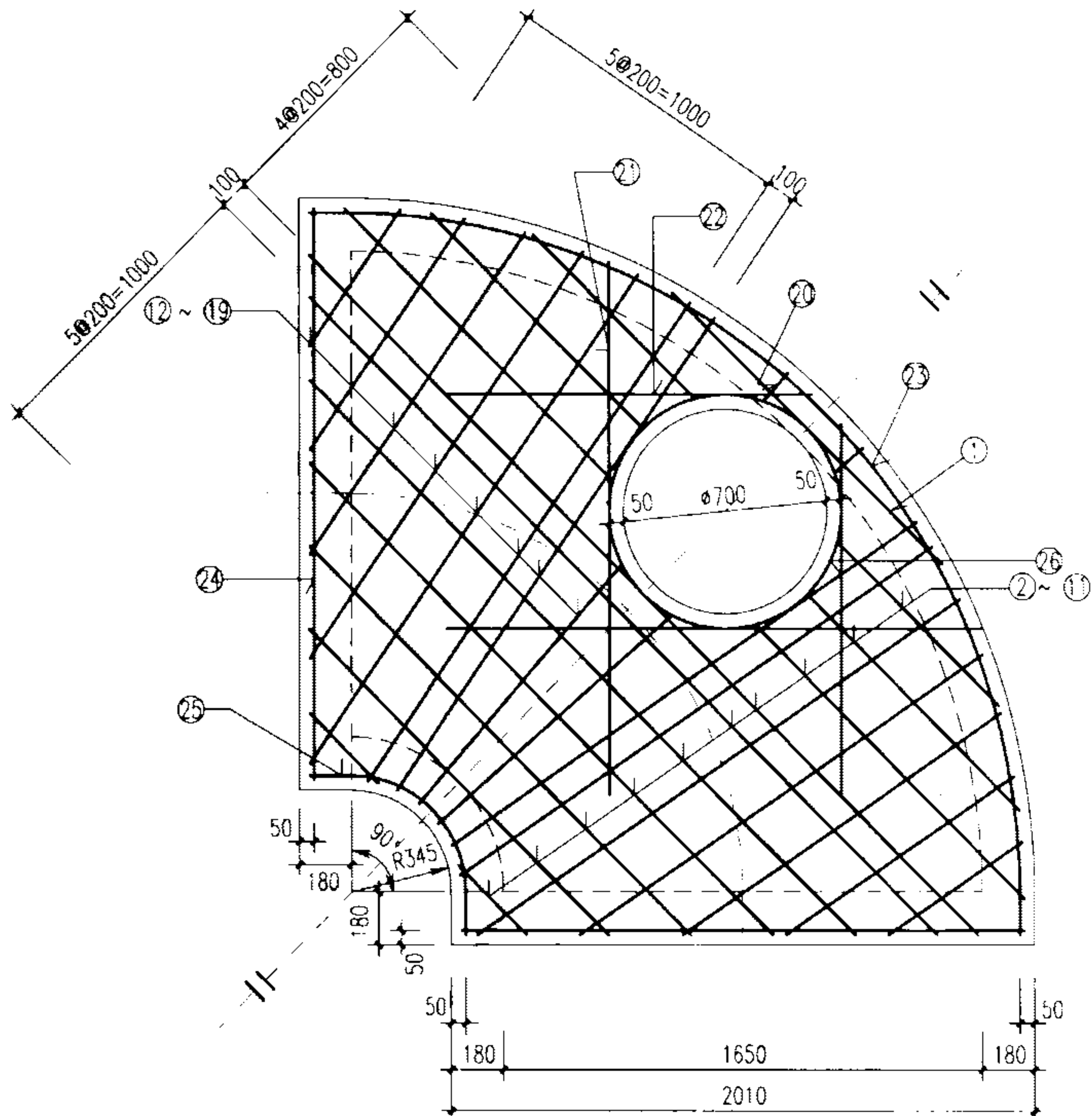
编号	形式	盖板 ③-1					盖板 ③-2				
		规格 (mm)	长度 (mm)	数量 (根)	总长 (m)	重量 (kg)	规格 (mm)	长度 (mm)	数量 (根)	总长 (m)	重量 (kg)
1	——	∅14	1315	1	1.32	1.59	∅16	1315	1	1.32	2.08
2	——	∅14	790	2	1.58	1.91	∅16	790	2	1.58	2.49
3	——	∅14	1030	2	2.06	2.49	∅16	1030	2	2.06	3.25
4	——	∅14	1310	2	2.62	3.17	∅16	1310	2	2.62	4.14
5	——	∅18	3260	1	3.26	6.51	∅20	3260	1	3.26	8.04
6	——	∅18	3060	1	3.06	6.11	∅20	3060	1	3.06	7.55
7	——	∅14	2660	1	2.66	3.21	∅16	2660	1	2.66	4.20
8	——	∅14	2260	1	2.26	2.73	∅16	2260	1	2.26	3.57
9	——	∅14	1860	1	1.86	2.25	∅16	1860	1	1.86	2.94
10	——	∅14	1460	1	1.46	1.76	∅16	1460	1	1.46	2.30
11	——	∅14	335	2	0.67	0.81	∅16	335	2	0.67	1.06
12	——	∅14	560	2	1.12	1.35	∅16	560	2	1.12	1.77
13	——	∅14	955	2	1.91	2.31	∅16	955	2	1.91	3.01
14	——	∅14	1330	2	2.66	3.21	∅16	1330	2	2.66	4.20
15	——	∅14	1680	2	3.36	4.06	∅16	1680	2	3.36	5.30
16	——	∅14	2015	2	4.03	4.87	∅16	2015	2	4.03	6.36
17	——	∅18	1970	2	3.94	7.87	∅20	1970	2	3.94	9.72
18	——	∅18	1945	2	3.89	7.77	∅20	1945	2	3.89	9.59
19	——	∅14	1070	2	2.14	2.59	∅16	1070	2	2.14	3.38
20	——	∅14	130	2	0.26	0.31	∅16	130	2	0.26	0.41
21	——	∅14	1850	2	3.70	4.47	∅16	1850	2	3.70	5.84
22	——	∅14	1350	2	2.70	3.26	∅16	1350	2	2.70	4.26
23	⌒	∅14	3910	1	3.91	4.72	∅16	3910	1	3.91	6.17
24	——	∅14	1940	2	3.88	4.69	∅16	1940	2	3.88	6.12
25	⌒	∅14	910	1	0.91	1.10	∅16	910	1	0.91	1.44
26	⊙	∅12	2940	1	2.94	2.61	∅12	1940	1	2.94	2.61

盖板规格表

盖板型号	盖板复土H (m)	板厚h (mm)	混凝土 (m³)	钢筋 (kg)
③-1	0.6 ≤ H ≤ 2.0	160	0.74	87.75
③-2	0.4 ≤ H < 0.6 2.0 < H ≤ 4.0	180	0.83	111.79

说明:

1. 单位: 毫米。
2. 材料: 混凝土C25; 钢筋∅-I级钢、∅-II级钢。
3. 混凝土净保护层: 35; 钢筋放下层, 水平筋在最下面。
4. 盖板复土: 0.4m ≤ H₀ ≤ 4.0m。
5. ∅700孔洞亦可改为∅800, 配筋不变, 钢筋长度及位置自行调整。



扇形雨污水检查井(90°)盖板配筋图 ③

D=1200~1350

图集号

02S515

审核

设计

校对

设计

设计

设计

设计

设计

设计

设计

设计

设计

设计

设计

页

69

钢筋表

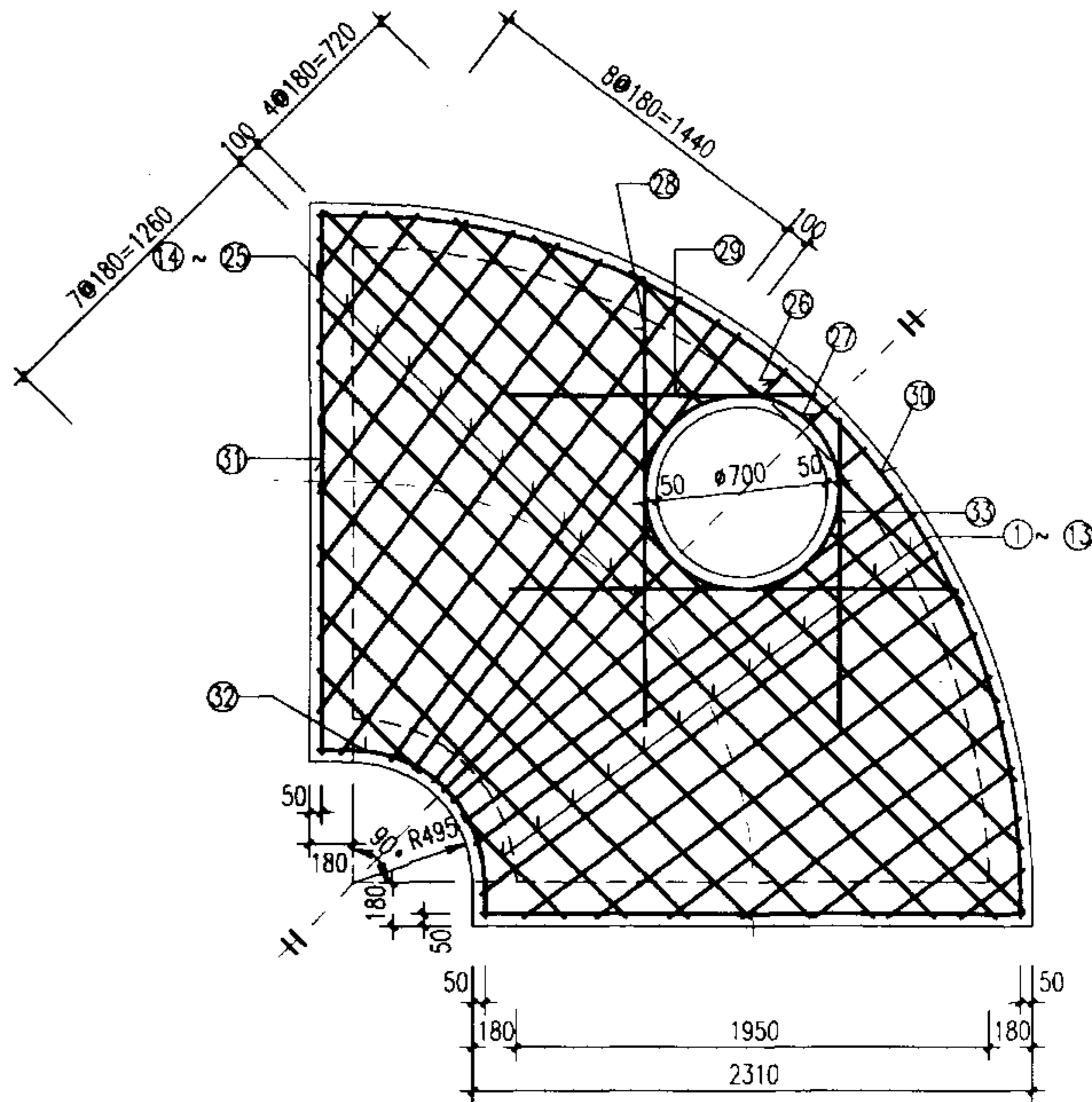
编号	形式	盖板④-1					盖板④-2				
		规格 (mm)	长度 (mm)	数量 (根)	总长 (m)	重量 (kg)	规格 (mm)	长度 (mm)	数量 (根)	总长 (m)	重量 (kg)
1	——	φ14	730	2	1.46	1.76	φ16	730	2	1.46	2.30
2	——	φ14	980	2	1.96	2.37	φ16	980	2	1.96	3.09
3	——	φ14	1240	2	2.48	3.00	φ16	1240	2	2.48	3.91
4	——	φ14	1525	2	3.05	3.69	φ16	1525	2	3.05	4.81
5	——	φ18	4085	1	4.09	8.16	φ20	4085	1	4.09	10.07
6	——	φ18	3960	1	3.96	7.91	φ20	3960	1	3.96	9.77
7	——	φ14	3600	1	3.60	4.35	φ16	3600	1	3.60	5.68
8	——	φ14	3240	1	3.24	3.92	φ16	3240	1	3.24	5.11
9	——	φ14	2880	1	2.88	3.48	φ16	2880	1	2.88	4.55
10	——	φ14	2520	1	2.52	3.05	φ16	2520	1	2.52	3.98
11	——	φ14	2160	1	2.16	2.61	φ16	2160	1	2.16	3.41
12	——	φ14	1800	1	1.80	2.18	φ16	1800	1	1.80	2.84
13	——	φ14	595	2	1.19	1.44	φ16	595	2	1.19	1.88
14	——	φ14	330	1	0.33	0.40	φ16	330	1	0.33	0.52
15	——	φ14	690	1	0.69	0.83	φ16	690	1	0.69	1.09
16	——	φ14	1030	1	1.03	1.24	φ16	1030	1	1.03	1.63
17	——	φ14	1355	2	2.71	3.27	φ16	1355	2	2.71	4.28
18	——	φ14	1665	2	3.33	4.02	φ16	1665	2	3.33	5.26
19	——	φ14	1960	2	3.92	4.74	φ16	1960	2	3.92	6.19
20	——	φ14	2240	2	4.48	5.41	φ16	2240	2	4.48	7.07
21	——	φ14	2355	2	4.71	5.69	φ16	2355	2	4.71	7.43
22	——	φ18	2265	2	4.53	9.05	φ20	2265	2	4.53	11.17
23	——	φ18	2245	2	4.49	8.97	φ20	2245	2	4.49	11.07
24	——	φ14	1390	2	2.78	3.36	φ16	1390	2	2.78	4.39
25	——	φ14	1345	1	1.35	1.63	φ16	1345	1	1.35	2.12
26	——	φ14	150	2	0.30	0.36	φ16	150	2	0.30	0.47
27	——	φ14	95	1	0.10	0.11	φ16	95	1	0.10	0.15
28	——	φ14	1850	2	3.70	4.47	φ16	1850	2	3.70	5.84
29	——	φ14	1350	2	2.70	3.26	φ16	1350	2	2.70	4.26
30	——	φ14	4700	1	4.70	5.68	φ16	4700	1	4.70	7.42
31	——	φ14	2310	2	4.62	5.58	φ16	2310	2	4.62	7.29
32	——	φ14	1150	1	1.15	1.39	φ16	1150	1	1.15	1.82
38	○800	φ12	2940	1	2.94	2.61	φ12	2940	1	2.94	2.61

盖板规格表

盖板型号	盖板复土H (m)	板厚h (mm)	混凝土 (m³)	钢筋 (kg)
④-1	0.6 ≤ H ≤ 2.0	180	1.16	120.00
④-2	0.4 ≤ H < 0.6 2.0 < H ≤ 4.0	200	1.29	153.49

说明:

1. 单位: 毫米。
2. 材料: 混凝土C25; 钢筋φ-I级钢、φ-II级钢。
3. 混凝土净保护层: 35; 钢筋放下层, 水平筋在最下面。
4. 盖板复土: 0.4m ≤ H₀ ≤ 4.0m。
5. φ700孔洞亦可改为φ800, 配筋不变, 钢筋长度及位置自行调整。



扇形雨污水检查井(90°)盖板配筋图④

D=1500~1650

图集号

02S515

审核

设计

校对

设计

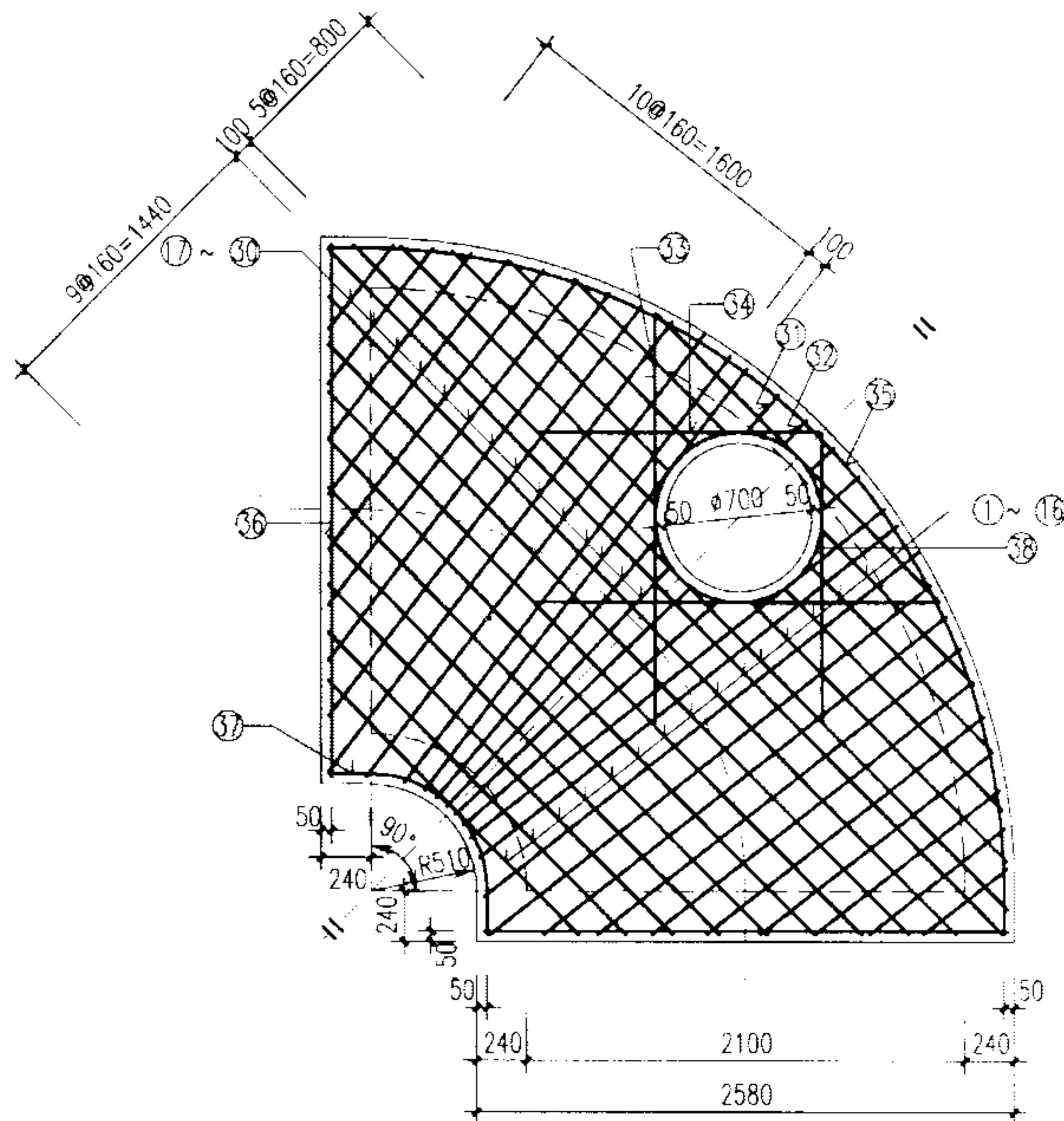
设计

页

70

钢筋表

编号	形式	盖板 ⑤-1					盖板 ⑤-2				
		规格 (mm)	长度 (mm)	数量 (根)	总长 (m)	重量 (kg)	规格 (mm)	长度 (mm)	数量 (根)	总长 (m)	重量 (kg)
1	——	∅14	1920	1	1.92	2.32	∅16	1920	1	1.92	3.03
2	——	∅14	1030	2	2.06	2.49	∅16	1030	2	2.06	3.25
3	——	∅14	1245	2	2.49	3.01	∅16	1245	2	2.49	3.93
4	——	∅14	1475	2	2.95	3.56	∅16	1475	2	2.95	4.66
5	——	∅14	1735	2	3.47	4.19	∅16	1735	2	3.47	5.48
6	——	∅18	4440	1	4.44	8.87	∅20	4440	1	4.44	10.95
7	——	∅18	4580	1	4.58	9.15	∅20	4580	1	4.58	11.29
8	——	∅14	4260	1	4.26	5.15	∅16	4260	1	4.26	6.72
9	——	∅14	3940	1	3.94	4.76	∅16	3940	1	3.94	6.22
10	——	∅14	3620	1	3.62	4.37	∅16	3620	1	3.62	5.71
11	——	∅14	3300	1	3.30	3.99	∅16	3300	1	3.30	5.21
12	——	∅14	2980	1	2.98	3.60	∅16	2980	1	2.98	4.70
13	——	∅14	2660	1	2.66	3.21	∅16	2660	1	2.66	4.20
14	——	∅14	2340	1	2.34	2.83	∅16	2340	1	2.34	3.69
15	——	∅14	2020	1	2.02	2.44	∅16	2020	1	2.02	3.19
16	——	∅14	1700	1	1.70	2.05	∅16	1700	1	1.70	2.68
17	——	∅14	510	2	1.02	1.23	∅16	510	2	1.02	1.61
18	——	∅14	820	2	1.64	1.98	∅16	820	2	1.64	2.59
19	——	∅14	1120	2	2.24	2.71	∅16	1120	2	2.24	3.54
20	——	∅14	1410	2	2.82	3.41	∅16	1410	2	2.82	4.45
21	——	∅14	1685	2	3.37	4.07	∅16	1685	2	3.37	5.32
22	——	∅14	1950	2	3.90	4.71	∅16	1950	2	3.90	6.16
23	——	∅14	2205	2	4.41	5.33	∅16	2205	2	4.41	6.96
24	——	∅14	2450	2	4.90	5.92	∅16	2450	2	4.90	7.73
25	——	∅14	2685	2	5.37	6.49	∅16	2685	2	5.37	8.48
26	——	∅14	2640	2	5.28	6.38	∅16	2640	2	5.28	8.33
27	——	∅18	2550	2	5.10	10.19	∅20	2550	2	5.10	12.58
28	——	∅18	2520	2	5.04	10.07	∅20	2520	2	5.04	12.43
29	——	∅14	1625	2	3.25	3.93	∅16	1625	2	3.25	5.13
30	——	∅14	1560	2	3.12	3.77	∅16	1560	2	3.12	4.92
31	——	∅14	235	2	0.47	0.57	∅16	235	2	0.47	0.74
32	——	∅14	165	2	0.33	0.40	∅16	165	2	0.33	0.52
33	——	∅14	1850	2	3.70	4.47	∅16	1850	2	3.70	5.84
34	——	∅14	1350	2	2.70	3.26	∅16	1350	2	2.70	4.26
35	——	∅14	5185	1	5.19	6.27	∅16	5185	1	5.19	8.18
36	——	∅14	2510	2	5.02	6.07	∅16	2510	2	5.02	7.92
37	——	∅14	1290	1	1.29	1.56	∅16	1290	1	1.29	2.04
38	⊙	∅12	2940	1	2.94	2.61	∅12	2940	1	2.94	2.61



盖板规格表

盖板型号	盖板复土 H_0 (m)	板厚 h (mm)	混凝土 (m ³)	钢筋 (kg)
⑤-1	$0.6 \leq H_0 \leq 2.0$	200	1.63	161.39
⑤-2	$0.4 \leq H_0 < 0.6$ $2.0 < H_0 \leq 4.0$	220	1.79	207.26

说明:

1. 单位: 毫米。
2. 材料: 混凝土C25; 钢筋∅-I级钢、∅-II级钢。
3. 混凝土净保护层: 35; 钢筋放下层, 水平筋在最下面。
4. 盖板复土: $0.4m \leq H_0 \leq 4.0m$ 。
5. ∅700孔洞亦可改为∅800, 配筋不变, 钢筋长度及位置自行调整。

扇形雨污水检查井(90°)盖板配筋图 ⑤

D=1800

图集号

02S515

审核

王明

校对

王明

设计

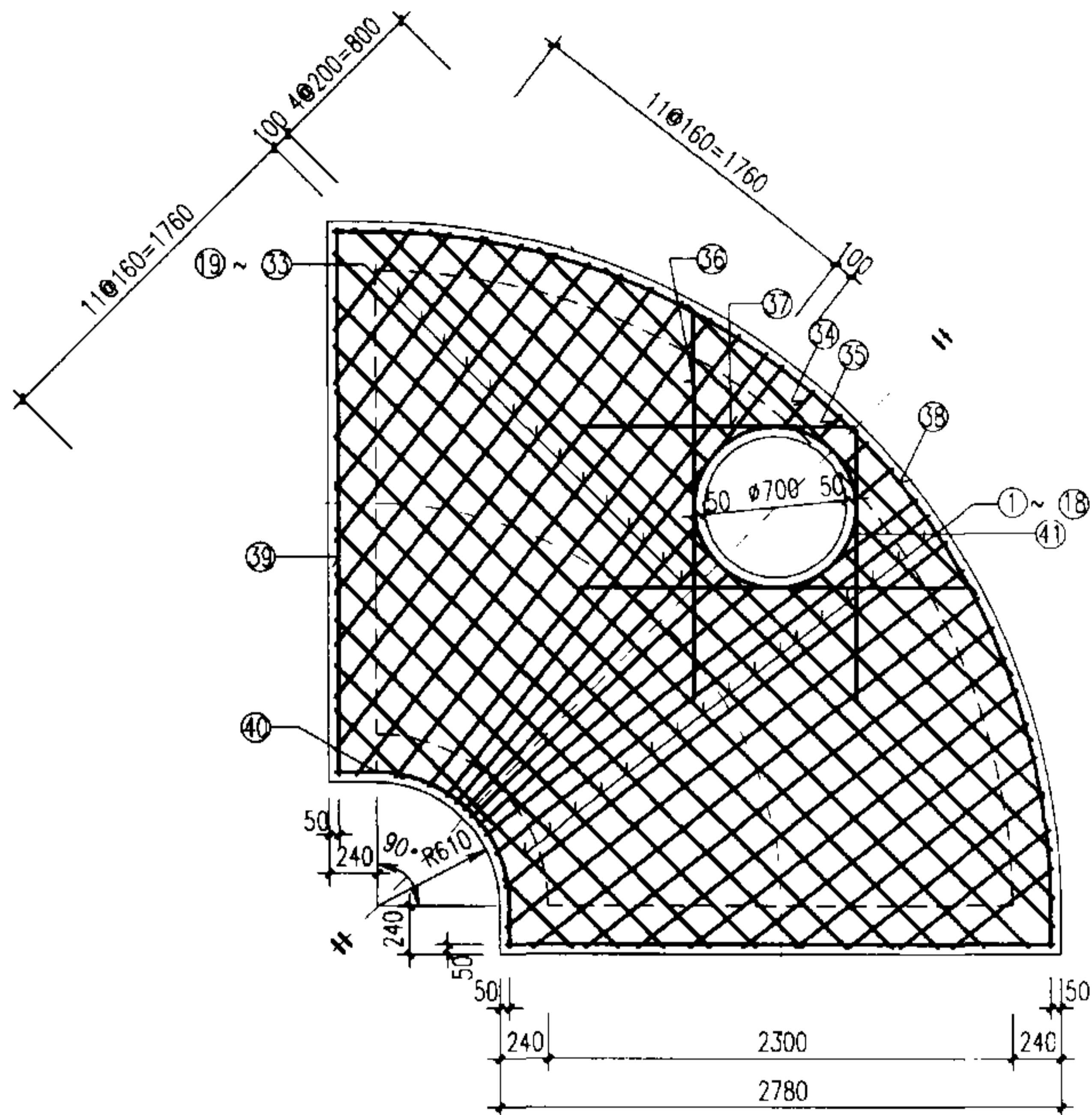
温印峰

页

71

钢筋表

编号	形式	盖板 ⑥-1					盖板 ⑥-2				
		规格 (mm)	长度 (mm)	数量 (根)	总长 (m)	重量 (kg)	规格 (mm)	长度 (mm)	数量 (根)	总长 (m)	重量 (kg)
1	——	∅14	2015	1	2.02	2.43	∅16	2015	1	2.02	3.18
2	——	∅14	1100	2	2.20	2.66	∅16	1100	2	2.20	3.47
3	——	∅14	1330	2	2.66	3.21	∅16	1330	2	2.66	4.20
4	——	∅14	1570	2	3.14	3.79	∅16	1570	2	3.14	4.96
5	——	∅14	1850	2	3.70	4.47	∅16	1850	2	3.70	5.84
6	——	∅18	4690	1	4.69	9.37	∅20	4690	1	4.69	11.57
7	——	∅18	4890	1	4.89	9.77	∅20	4890	1	4.89	12.06
8	——	∅14	4860	1	4.86	5.87	∅16	4860	1	4.86	7.67
9	——	∅14	4540	1	4.54	5.49	∅16	4540	1	4.54	7.17
10	——	∅14	4220	1	4.22	5.10	∅16	4220	1	4.22	6.66
11	——	∅14	3900	1	3.90	4.71	∅16	3900	1	3.90	6.16
12	——	∅14	3580	1	3.58	4.33	∅16	3580	1	3.58	5.65
13	——	∅14	3260	1	3.26	3.94	∅16	3260	1	3.26	5.15
14	——	∅14	2940	1	2.94	3.55	∅16	2940	1	2.94	4.64
15	——	∅14	2620	1	2.62	3.17	∅16	2620	1	2.62	4.14
16	——	∅14	2300	1	2.30	2.78	∅16	2300	1	2.30	3.63
17	——	∅14	1980	1	1.98	2.39	∅16	1980	1	1.98	3.13
18	——	∅14	480	2	0.96	1.16	∅16	480	2	0.96	1.52
19	——	∅14	630	2	1.26	1.52	∅16	630	2	1.26	1.99
20	——	∅14	940	2	1.88	2.27	∅16	940	2	1.88	2.97
21	——	∅14	1240	2	2.48	3.00	∅16	1240	2	2.48	3.91
22	——	∅14	1525	2	3.05	3.69	∅16	1525	2	3.05	4.81
23	——	∅14	1800	2	3.60	4.35	∅16	1800	2	3.60	5.68
24	——	∅14	2070	2	4.14	5.00	∅16	2070	2	4.14	6.53
25	——	∅14	2320	2	4.64	5.61	∅16	2320	2	4.64	7.32
26	——	∅14	2570	2	5.14	6.21	∅16	2570	2	5.14	8.11
27	——	∅14	2810	2	5.62	6.79	∅16	2810	2	5.62	8.87
28	——	∅14	2880	2	5.76	6.96	∅16	2880	2	5.76	9.09
29	——	∅14	2780	2	5.56	6.72	∅16	2780	2	5.56	8.78
30	——	∅18	2730	2	5.46	10.91	∅20	2730	2	5.46	13.47
31	——	∅18	2715	2	5.43	10.85	∅20	2715	2	5.43	13.39
32	——	∅14	1825	2	3.65	4.41	∅16	1825	2	3.65	5.76
33	——	∅14	1760	2	3.52	4.25	∅16	1760	2	3.52	5.56
34	——	∅14	240	2	0.48	0.58	∅16	240	2	0.48	0.76
35	——	∅14	165	2	0.33	0.40	∅16	165	2	0.33	0.52
36	——	∅14	1850	2	3.70	4.47	∅16	1850	2	3.70	5.84
37	——	∅14	1350	2	2.70	3.26	∅16	1350	2	2.70	4.26
38	——	∅14	5660	1	5.66	6.84	∅16	5660	1	5.66	8.93
39	——	∅14	2710	2	5.42	6.55	∅16	2710	2	5.42	8.55
40	——	∅14	1450	1	1.45	1.75	∅16	1450	1	1.45	2.29
41	——	∅12	2940	1	2.94	2.61	∅12	2940	1	2.94	2.61



盖板规格表

盖板型号	盖板复土H ₀ (m)	板厚h (mm)	混凝土 (m ³)	钢筋 (kg)
⑥-1	0.6 < H ₀ < 2.0	220	2.13	187.20
⑥-2	0.4 < H ₀ < 0.6 2.0 < H ₀ < 4.0	240	2.32	240.78

说明:

1. 单位: 毫米。
2. 材料: 混凝土C25; 钢筋∅-I级钢、∅-II级钢。
3. 混凝土净保护层: 35; 钢筋放下层, 水平筋在最下面。
4. 盖板复土: 0.4m < H₀ < 4.0m。
5. ∅700孔洞亦可改为∅800, 配筋不变, 钢筋长度及位置自行调整。

扇形雨污水检查井(90°)盖板配筋图 ⑥

D=2000

图集号

02S515

审核

王小明

校对

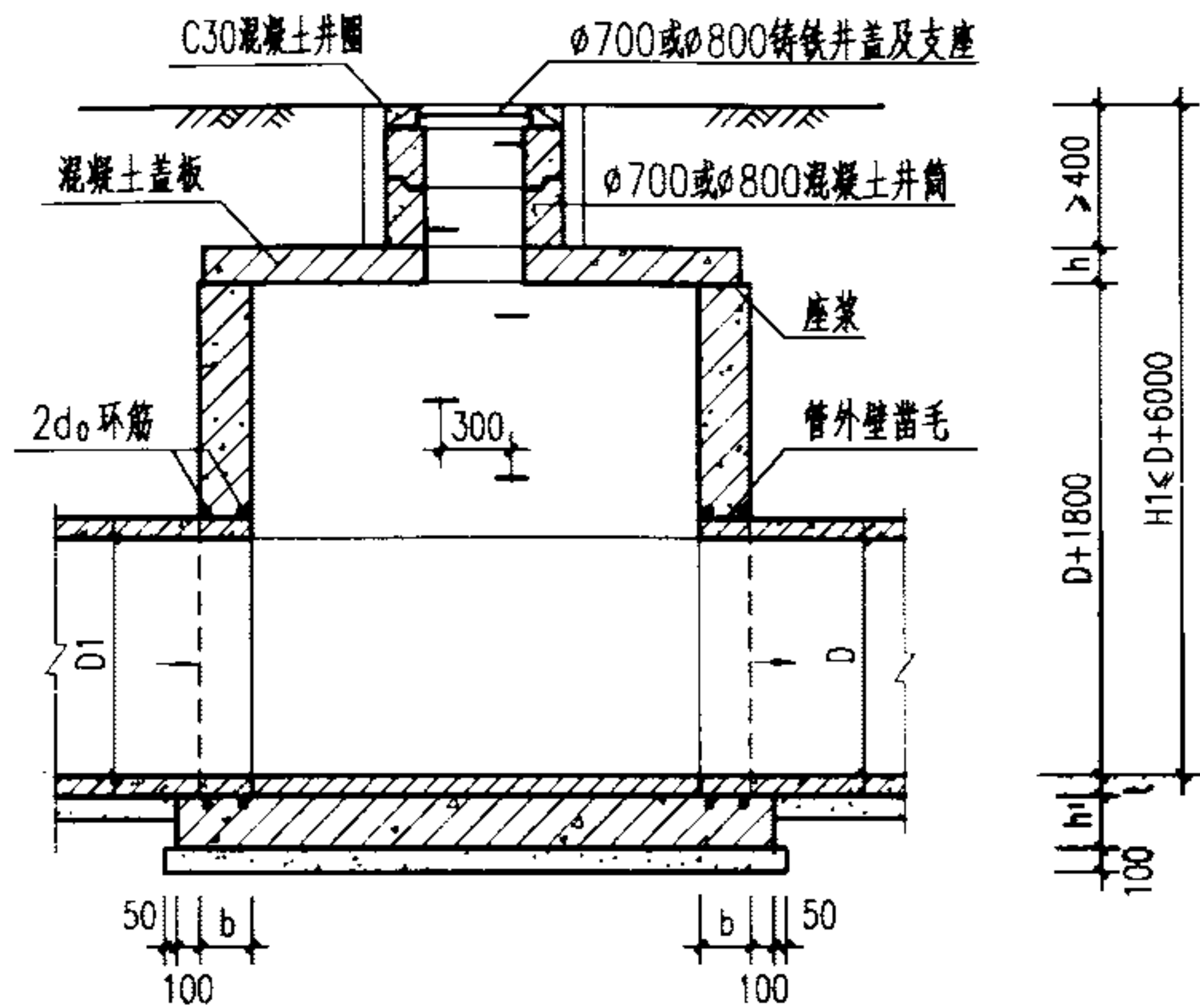
王小明

设计

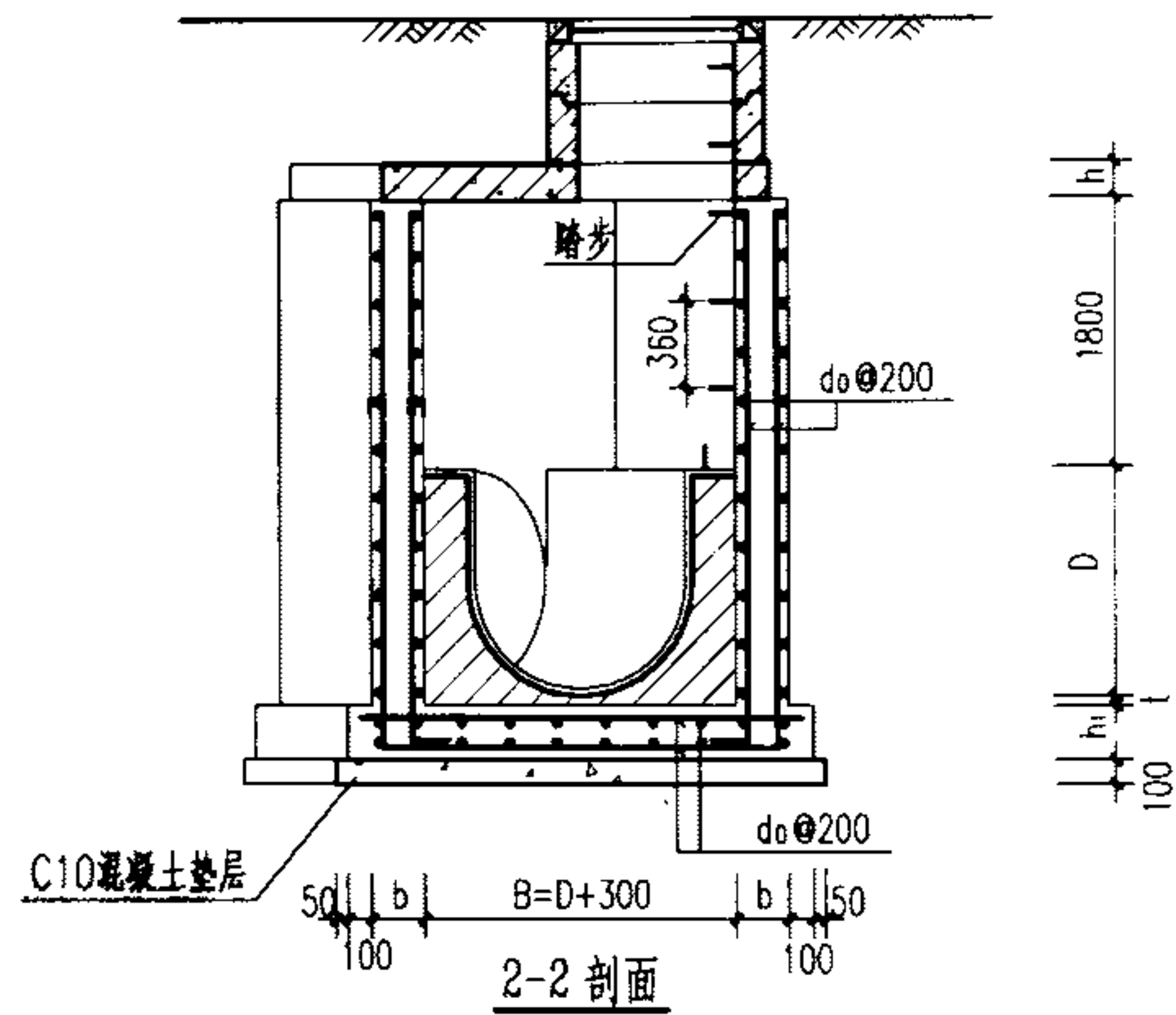
王小明

页

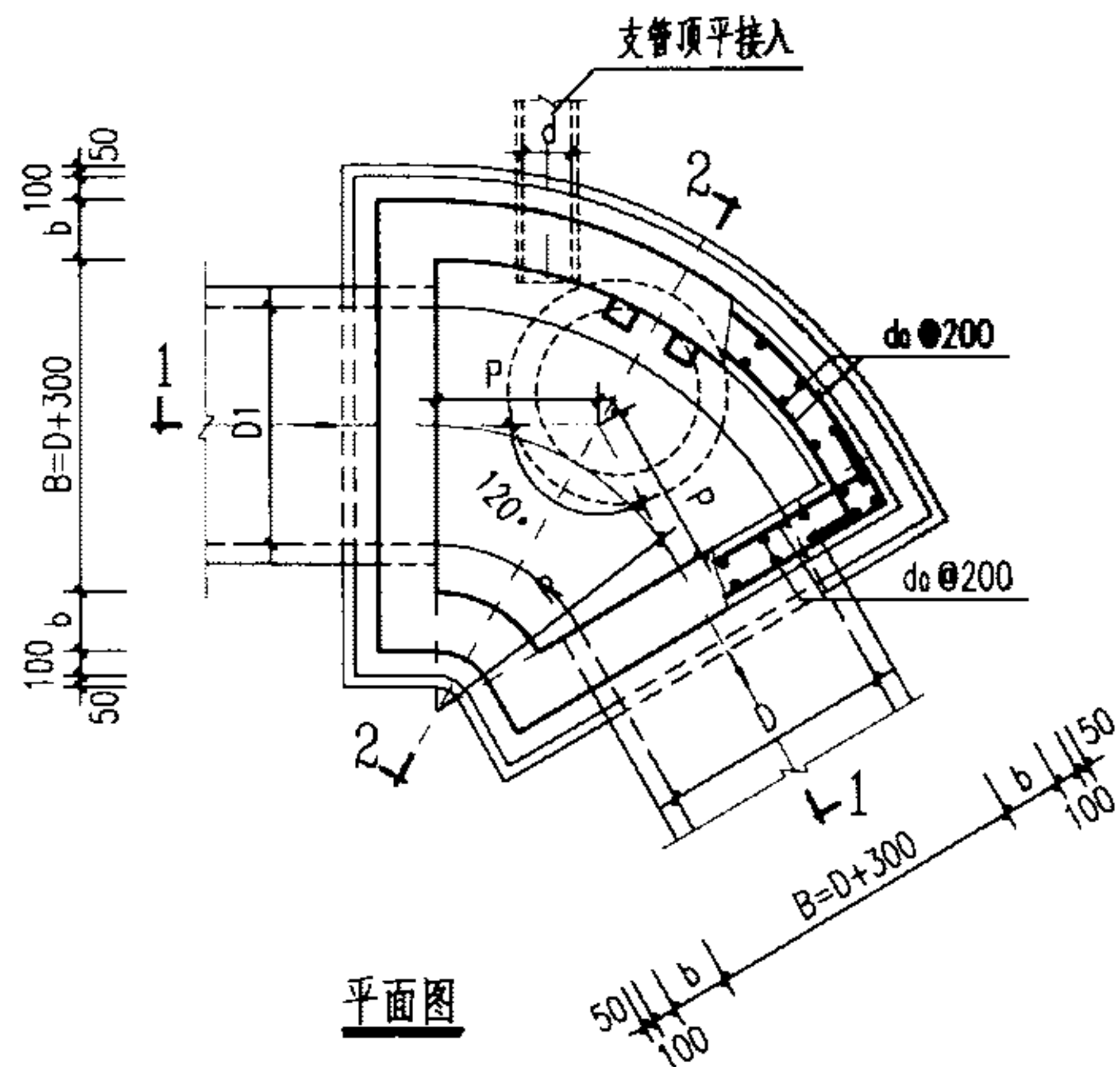
72



1-1 剖面



2-2 剖面



平面图

管径 D	各部尺寸				钢筋 do	盖板 型号
	R	P	b	h1		
800~900	1100	635	250	300	φ12	①
1000~1100	1200	693				②
1200~1350	1350	779				③
1500	1650	953				④

说明:

1. 单位: 毫米。
2. 井墙及底板混凝土为C20、S4; 钢筋 φ-I级钢、φ-II级钢; 钢筋锚固长度35d、搭接长度42d; 混凝土净保护层35。
3. 座浆、抹三角灰均用1:2防水水泥砂浆。
4. 流槽用M7.5水泥砂浆砌MU10砖, 1:2防水水泥砂浆抹面, 厚20。
5. 井室高度自井底至盖板底净高一般为D+1800, 埋深不足时酌情减少。
6. 接入支管超挖部分用级配砂石, 混凝土或砖填实。
7. 流槽部分在安放踏步的同侧加设脚窝, 见142页。
8. 支管垂直接入最大管径:
 $D=800 \sim 900$ 时 $d \leq 300$
 $D=1000 \sim 1350$ 时 $d \leq 400$
 $D=1500$ 时 $d \leq 600$
9. 井筒及踏步的安装作法见井筒图。

扇形混凝土污水检查井 (120°)
D=800~1500 mm

图集号 02S515

审核 孙心 校对 王军 设计 温和平 页 73

钢筋表

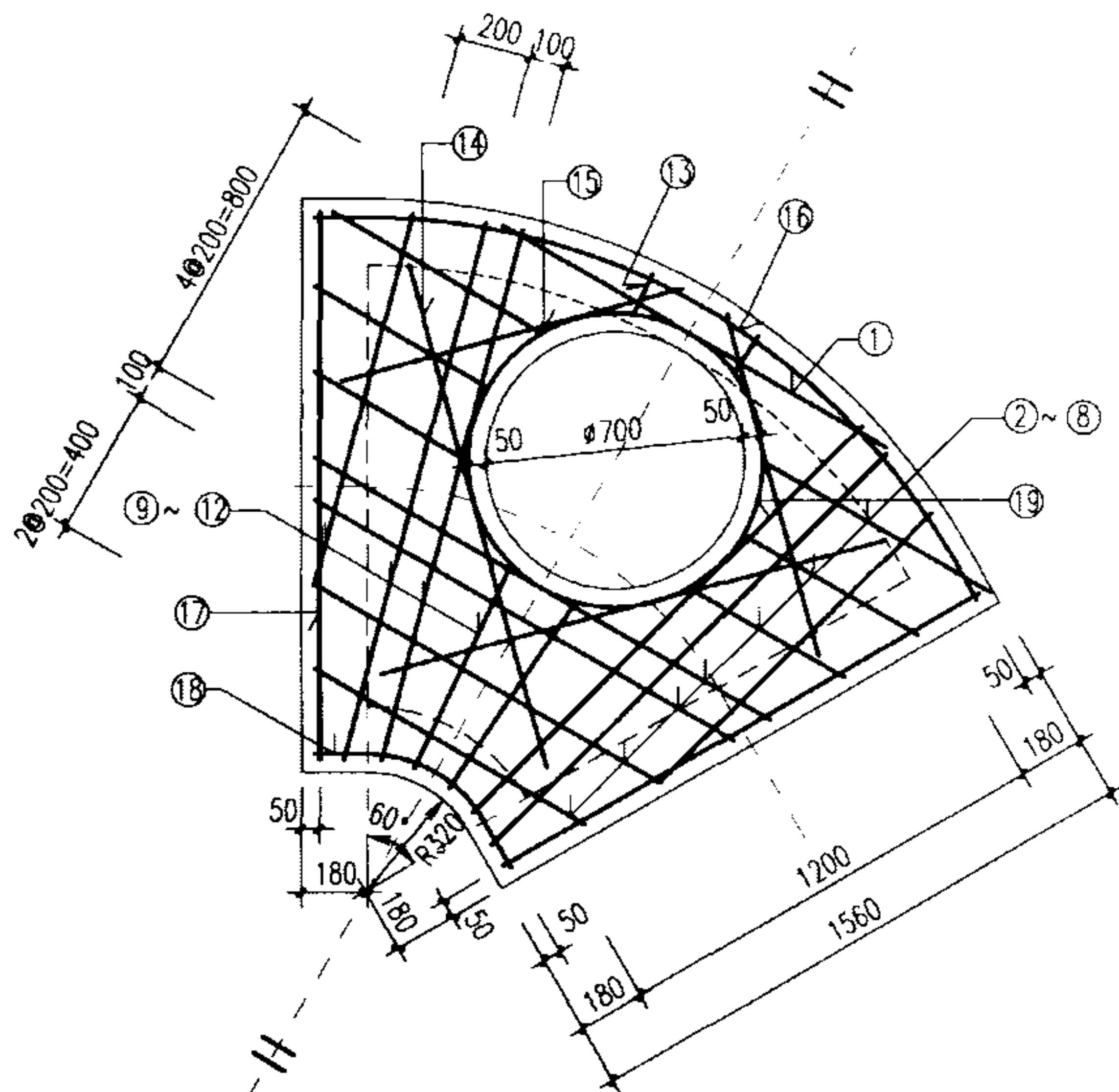
编号	形式	盖板①-1					盖板①-2				
		规格 (mm)	长度 (mm)	数量 (根)	总长 (m)	重量 (kg)	规格 (mm)	长度 (mm)	数量 (根)	总长 (m)	重量 (kg)
1	————	φ12	1200	1	1.20	1.07	φ12	1200	1	1.20	1.07
2	————	φ12	715	2	1.43	1.27	φ12	715	2	1.43	1.27
3	————	φ12	545	2	1.09	0.97	φ12	545	2	1.09	0.97
4	————	φ12	485	2	0.97	0.86	φ12	485	2	0.97	0.86
5	————	φ16	1430	1	1.43	2.26	φ16	1430	1	1.43	2.26
6	————	φ16	1315	1	1.32	2.08	φ16	1315	1	1.32	2.08
7	————	φ12	1085	1	1.09	0.96	φ12	1085	1	1.09	0.96
8	————	φ12	855	1	0.86	0.76	φ12	855	1	0.86	0.76
9	————	φ12	1045	1	2.09	1.86	φ12	1045	1	2.09	1.86
10	————	φ16	1515	2	3.03	4.78	φ16	1515	2	3.03	4.78
11	————	φ16	1495	2	2.99	4.72	φ16	1495	2	2.99	4.72
12	————	φ12	515	2	1.03	0.91	φ12	515	2	1.03	0.91
13	————	φ12	120	2	0.24	0.21	φ12	120	2	0.24	0.21
14	————	φ12	1700	2	3.40	3.02	φ12	1700	2	3.40	3.02
15	————	φ12	1250	2	2.50	2.22	φ12	1250	2	2.50	2.22
16	————	φ12	2205	1	2.21	1.93	φ12	2205	1	2.21	1.93
17	————	φ12	1490	2	2.98	2.59	φ12	1490	2	2.98	2.59
18	————	φ12	680	1	0.68	0.58	φ12	680	1	0.68	0.58
19	————	φ12	2940	1	2.94	2.61	φ12	2940	1	2.94	2.61

盖板规格表

盖板型号	盖板复土 H_0 (m)	板厚 h (mm)	混凝土 (m^3)	钢筋 (kg)
①-1	$0.6 \leq H_0 \leq 2.0$	120	0.24	35.56
①-2	$0.4 \leq H_0 < 0.6$ $2.0 < H_0 \leq 4.0$	140	0.28	35.56

说明:

1. 单位: 毫米。
2. 材料: 混凝土C25; 钢筋φ-I级钢、φ-II级钢。
3. 混凝土净保护层: 35; 钢筋放下层, 水平筋在最下面。
4. 盖板复土: $0.4m \leq H_0 \leq 4.0m$ 。
5. φ700孔洞亦可改为φ800, 配筋不变, 钢筋长度及位置自行调整。



扇形雨污水检查井(120°)盖板配筋图①

D=800~900

图集号

02S515

审核

设计

校对

设计

页

74

钢筋表

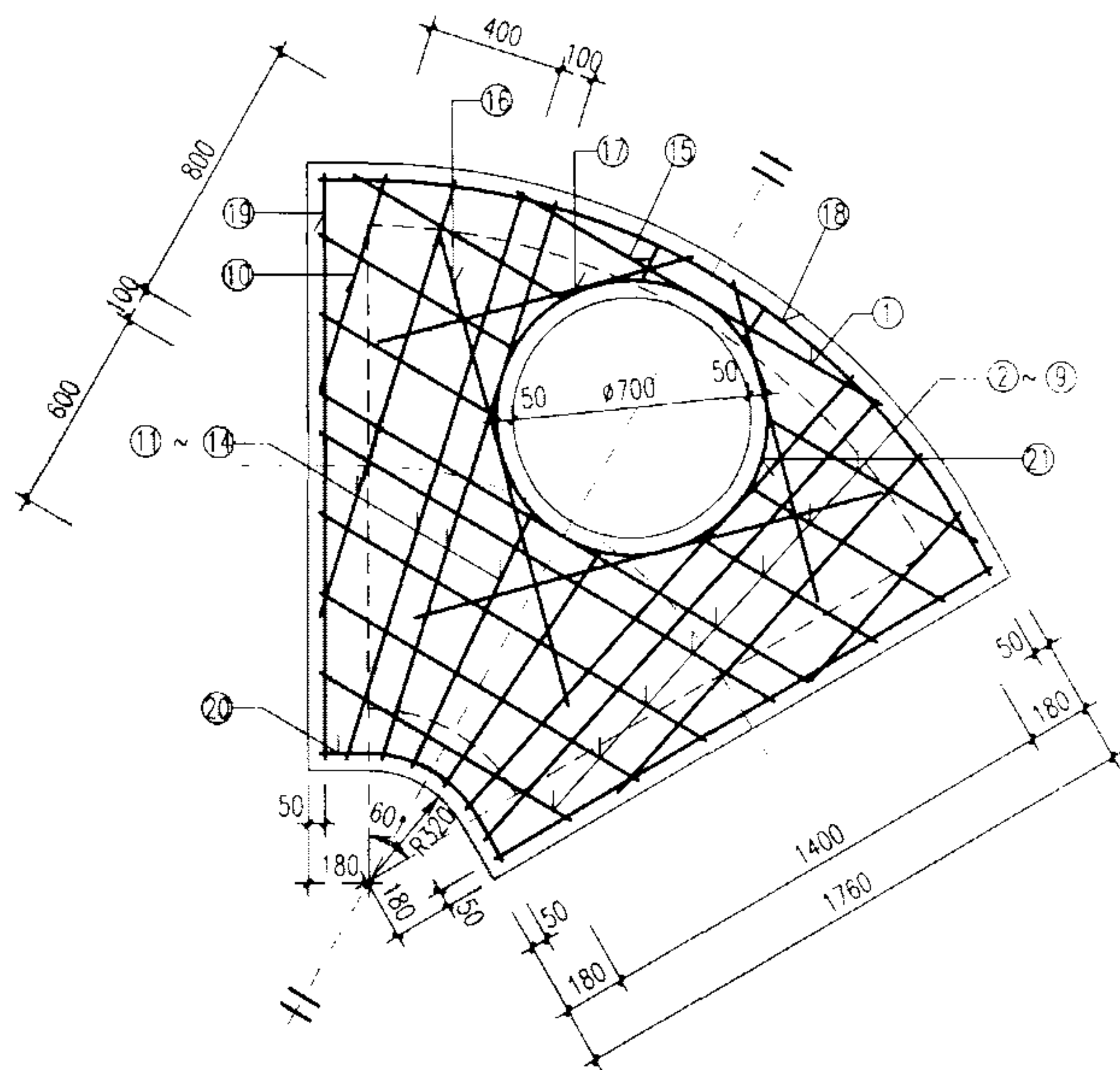
编号	形式	盖板②-1					盖板②-2				
		规格 (mm)	长度 (mm)	数量 (根)	总长 (m)	重量 (kg)	规格 (mm)	长度 (mm)	数量 (根)	总长 (m)	重量 (kg)
1	——	∅12	1235	1	1.24	1.10	∅14	1235	1	1.24	1.49
2	——	∅12	715	2	1.43	1.27	∅14	715	2	1.43	1.73
3	——	∅12	665	2	1.33	1.18	∅14	665	2	1.33	1.61
4	——	∅12	600	2	1.20	1.07	∅14	600	2	1.20	1.45
5	——	∅16	1165	1	1.17	1.84	∅18	1165	1	1.17	2.33
6	——	∅16	1550	1	1.55	2.43	∅18	1550	1	1.55	3.10
7	——	∅12	1315	1	1.32	1.17	∅14	1315	1	1.32	1.59
8	——	∅12	1085	1	1.09	0.96	∅14	1085	1	1.09	1.31
9	——	∅12	855	1	0.86	0.76	∅14	855	1	0.86	1.03
10	——	∅12	655	1	0.66	0.58	∅14	655	1	0.66	0.79
11	——	∅12	1330	2	2.66	2.36	∅14	1330	2	2.66	3.21
12	——	∅16	1720	2	3.44	5.43	∅18	1720	2	3.44	6.87
13	——	∅16	1700	2	3.40	5.37	∅18	1700	2	3.40	6.79
14	——	∅12	820	2	1.64	1.46	∅14	820	2	1.64	1.98
15	——	∅12	110	2	0.22	0.20	∅14	110	2	0.22	0.27
16	——	∅12	1700	2	3.40	3.02	∅14	1700	2	3.40	4.11
17	——	∅12	1250	2	2.50	2.22	∅14	1250	2	2.50	3.02
18	——	∅12	2420	1	2.42	2.12	∅14	2420	1	2.42	2.89
19	——	∅12	1690	2	3.38	2.95	∅14	1690	2	3.38	4.01
20	——	∅12	680	1	0.68	0.58	∅14	680	1	0.68	0.79
21	——	∅12	2940	1	2.94	2.61	∅12	2940	1	2.94	2.61

盖板规格表

盖板型号	盖板复土H ₀ (m)	板厚h (mm)	混凝土 (m ³)	钢筋 (kg)
②-1	0.6 ≤ H ₀ ≤ 2.0	140	0.34	40.58
②-2	0.4 ≤ H ₀ < 0.6 2.0 < H ₀ ≤ 4.0	160	0.39	52.86

说明:

1. 单位: 毫米.
2. 材料: 混凝土C25; 钢筋∅-I级钢、∅-II级钢.
3. 混凝土净保护层: 35; 钢筋放下层, 水平筋在最下面.
4. 盖板复土: 0.4m ≤ H₀ ≤ 4.0m.
5. ∅700孔洞亦可改为∅800, 配筋不变, 钢筋长度及位置自行调整.



扇形雨污水检查井(120°)盖板配筋图②

D=1000~1100

图集号

02S515

审核

王明

校对

王电

设计

温阳

页

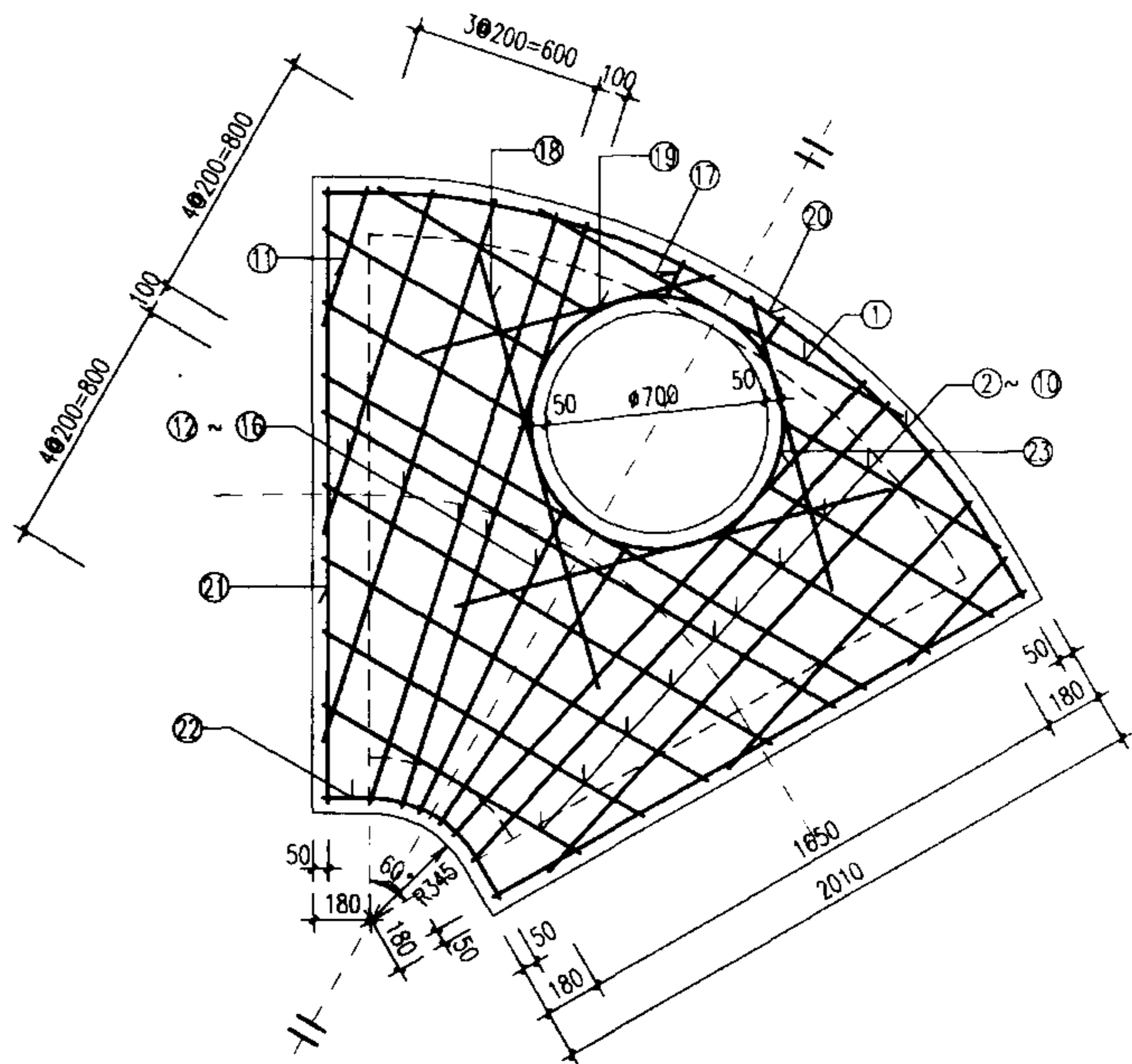
75

钢筋表

编号	形式	盖板 ③-1					盖板 ③-2				
		规格 (mm)	长度 (mm)	数量 (根)	总长 (m)	重量 (kg)	规格 (mm)	长度 (mm)	数量 (根)	总长 (m)	重量 (kg)
1	————	φ12	1315	1	1.32	1.17	φ14	1315	1	1.32	1.59
2	————	φ12	785	2	1.57	1.39	φ14	785	2	1.57	1.90
3	————	φ12	820	2	1.64	1.46	φ14	820	2	1.64	1.98
4	————	φ12	760	2	1.52	1.35	φ14	760	2	1.52	1.84
5	————	φ16	1980	1	1.98	3.13	φ18	1980	1	1.98	3.96
6	————	φ16	1865	1	1.87	2.94	φ18	1865	1	1.87	3.73
7	————	φ12	1635	1	1.64	1.45	φ14	1635	1	1.64	1.98
8	————	φ12	1405	1	1.41	1.25	φ14	1405	1	1.41	1.70
9	————	φ12	1170	1	1.17	1.04	φ14	1170	1	1.17	1.41
10	————	φ12	940	1	0.94	0.84	φ14	940	1	0.94	1.14
11	————	φ12	455	2	0.91	0.81	φ14	455	2	0.91	1.10
12	————	φ12	1135	2	2.27	2.02	φ14	1135	2	2.27	2.74
13	————	φ12	1800	2	3.60	3.20	φ14	1800	2	3.60	4.35
14	————	φ16	1955	2	3.91	6.17	φ14	1955	2	3.91	7.81
15	————	φ16	1940	2	3.88	6.12	φ14	1940	2	3.88	7.75
16	————	φ12	1065	2	2.13	1.89	φ14	1065	2	2.13	2.57
17	————	φ12	130	2	0.26	0.23	φ14	130	2	0.26	0.31
18	————	φ12	1700	2	3.40	3.02	φ14	1700	2	3.40	4.11
19	————	φ12	1250	2	2.50	2.22	φ14	1250	2	2.50	3.02
20	————	φ12	2705	1	2.71	2.38	φ14	2705	1	2.71	32.33
21	————	φ12	1940	2	3.88	3.39	φ14	1940	2	3.88	4.62
22	————	φ12	705	1	0.71	0.60	φ14	705	1	0.71	0.82
23	⊙800	φ12	2940	1	2.94	2.61	φ12	2940	1	2.94	2.61

盖板规格表

盖板型号	盖板复土H ₀ (m)	板厚h (mm)	混凝土 (m ³)	钢筋 (kg)
③-1	0.6 ≤ H ₀ < 2.0	140	0.45	50.57
③-2	0.4 ≤ H ₀ < 0.6 2.0 < H ₀ ≤ 4.0	160	0.51	66.14



说明:

1. 单位: 毫米。
2. 材料: 混凝土C25; 钢筋φ-I级钢、φ-II级钢。
3. 混凝土保护层: 35; 钢筋放下层, 水平筋在最下面。
4. 盖板复土: 0.4m ≤ H₀ ≤ 4.0m。
5. φ700孔洞亦可改为φ800, 配筋不变, 钢筋长度及位置自行调整。

扇形雨污水检查井(120°)盖板配筋图 ③		图集号	02S515
D=1200~1350		页	76
审核	设计	校对	设计

钢筋表

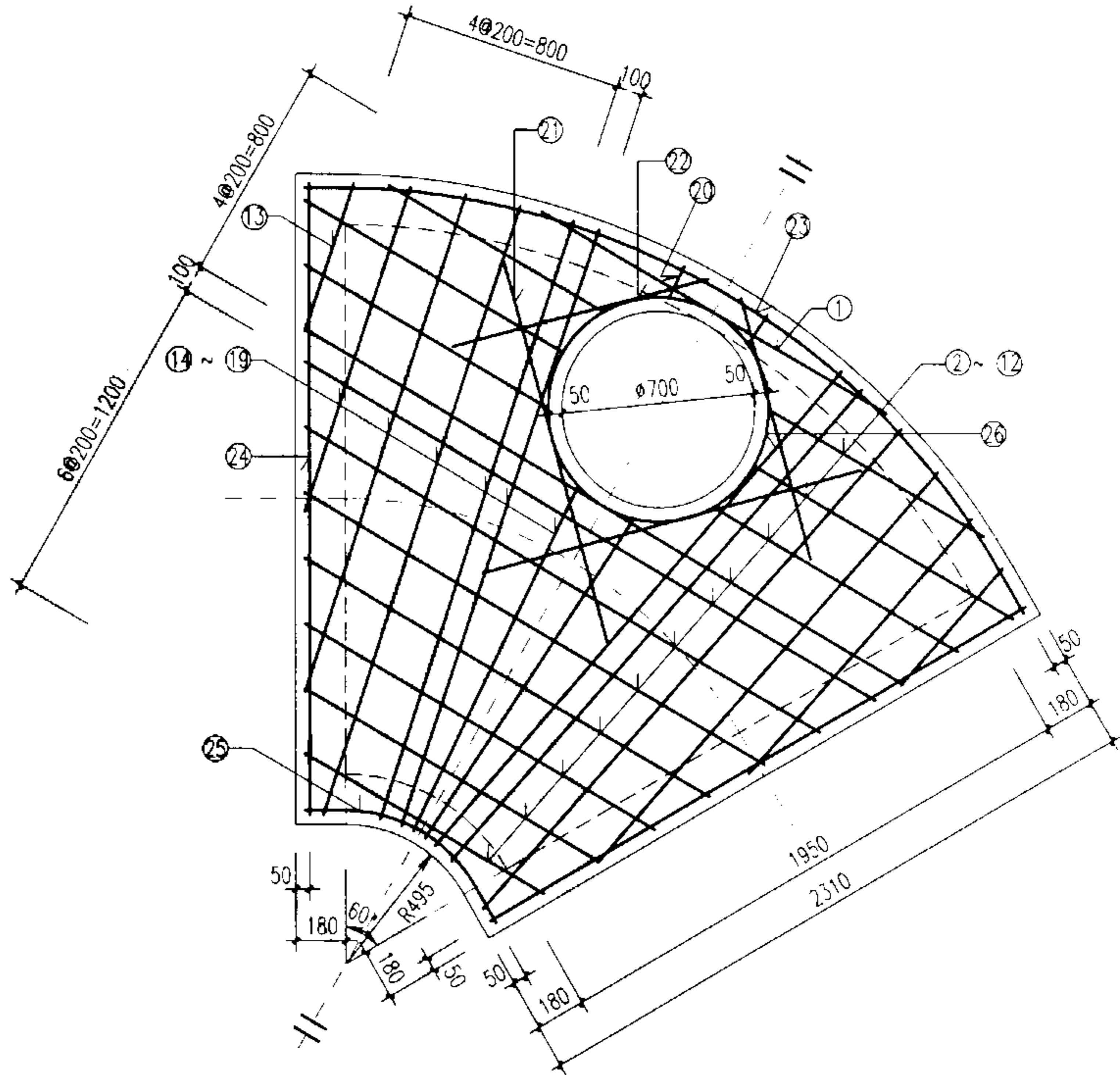
编号	形式	盖板 ④-1					盖板 ④-2				
		规格 (mm)	长度 (mm)	数量 (根)	总长 (m)	重量 (kg)	规格 (mm)	长度 (mm)	数量 (根)	总长 (m)	重量 (kg)
1		φ12	1440	1	1.44	1.28	φ14	1440	1	1.44	1.74
2		φ12	900	2	1.80	1.60	φ14	900	2	1.80	2.18
3		φ12	1080	2	2.16	1.92	φ14	1080	2	2.16	2.61
4		φ12	1020	2	2.04	1.8	φ14	1020	2	2.04	2.47
5		φ16	2500	1	2.50	3.95	φ18	2500	1	2.50	4.99
6		φ16	2385	1	2.39	3.76	φ18	2385	1	2.39	4.76
7		φ12	2155	1	2.16	1.9	φ14	2155	1	2.16	2.60
8		φ12	1825	1	1.83	1.62	φ14	1825	1	1.83	2.21
9		φ12	1690	1	1.69	1.50	φ14	1690	1	1.69	2.04
10		φ12	1460	1	1.46	1.30	φ14	1460	1	1.46	1.76
11		φ12	1230	1	1.23	1.09	φ14	1230	1	1.23	1.49
12		φ12	1000	1	1.00	0.89	φ14	1000	1	1.00	1.21
13		φ12	555	2	1.11	0.99	φ14	555	2	1.11	1.34
14		φ12	1215	2	2.43	2.16	φ14	1215	2	2.43	2.94
15		φ12	1860	2	3.72	3.30	φ14	1860	2	3.72	4.50
16		φ12	2280	2	4.56	4.05	φ14	2280	2	4.56	5.51
17		φ16	2240	2	4.48	7.07	φ18	2240	2	4.48	8.95
18		φ16	2240	2	4.48	7.07	φ18	2240	2	4.48	8.95
19		φ12	1365	2	2.73	2.42	φ14	1365	2	2.73	3.30
20		φ12	125	2	0.25	0.22	φ14	125	2	0.25	0.30
21		φ12	1700	2	3.40	3.02	φ14	1700	2	3.40	4.11
22		φ12	1250	2	2.50	2.22	φ14	1250	2	2.50	3.02
23		φ12	3175	1	3.18	2.79	φ14	3175	1	3.18	3.80
24		φ12	2240	2	4.48	3.92	φ14	2240	2	4.48	5.34
25		φ12	860	1	0.86	0.74	φ14	860	1	0.86	1.00
26		φ12	2940	1	2.94	2.61	φ12	2940	1	2.94	2.61

盖板规格表

盖板型号	盖板复土H ₀ (m)	板厚h (mm)	混凝土 (m ³)	钢筋 (kg)
④-1	0.6 ≤ H ₀ ≤ 2.0	160	0.75	65.12
④-2	0.4 ≤ H ₀ < 0.6 2.0 < H ₀ ≤ 4.0	180	0.85	85.61

说明:

1. 单位: 毫米.
2. 材料: 混凝土C25; 钢筋φ-I级钢、φ-II级钢.
3. 混凝土净保护层: 35; 钢筋放下层, 水平筋在最下面.
4. 盖板复土: 0.4m ≤ H₀ ≤ 4.0m.
5. φ700孔洞亦可改为φ800, 配筋不变, 钢筋长度及位置自行调整.



扇形雨污水检查井(120°)盖板配筋图 ④

D=1500~1650

图集号

02S515

审核

设计

校对

设计

设计

设计

设计

设计

页

77

钢筋表

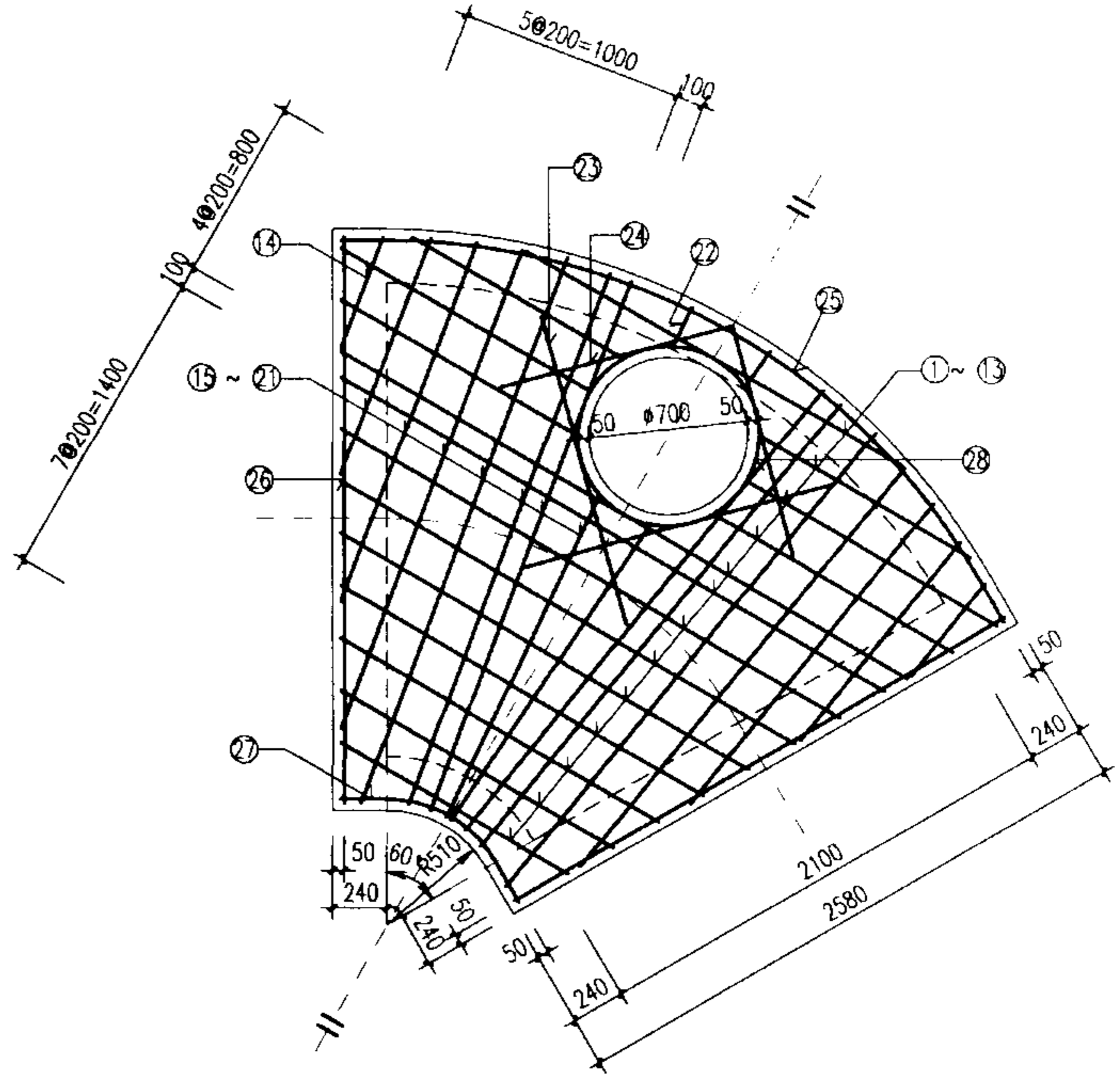
编号	形式	盖板 ⑤-1					盖板 ⑤-2				
		规格 (mm)	长度 (mm)	数量 (根)	总长 (m)	重量 (kg)	规格 (mm)	长度 (mm)	数量 (根)	总长 (m)	重量 (kg)
1	————	φ12	1920	1	1.92	1.71	φ14	1920	1	1.92	2.32
2	————	φ12	1085	2	2.17	1.93	φ14	1085	2	2.17	2.62
3	————	φ12	1280	2	2.56	2.27	φ14	1280	2	2.56	3.09
4	————	φ12	1220	2	2.44	2.17	φ14	1220	2	2.44	2.95
5	————	φ16	2900	1	2.90	4.58	φ18	2900	1	2.90	5.79
6	————	φ16	2785	1	2.79	4.40	φ18	2785	1	2.79	5.56
7	————	φ12	2555	1	2.56	2.27	φ14	2555	1	2.56	3.09
8	————	φ12	2320	1	2.32	2.06	φ14	2320	1	2.32	2.80
9	————	φ12	2090	1	2.09	1.86	φ14	2090	1	2.09	2.53
10	————	φ12	1860	1	1.86	1.45	φ14	1860	1	1.86	2.25
11	————	φ12	1630	1	1.40	1.24	φ14	1630	1	1.40	1.97
12	————	φ12	1400	1	1.17	1.03	φ14	1400	1	1.17	1.69
13	————	φ12	1165	1	1.06	0.94	φ14	1165	1	1.06	1.41
14	————	φ12	530	2	2.25	2.00	φ14	530	2	2.25	1.28
15	————	φ12	1125	2	3.41	3.03	φ14	1125	2	3.41	2.72
16	————	φ12	1705	2	4.54	4.03	φ14	1705	2	4.54	4.12
17	————	φ12	2270	2	5.18	4.60	φ14	2270	2	5.18	5.49
18	————	φ12	2590	2	5.04	7.96	φ14	2590	2	5.04	6.26
19	————	φ16	2520	2	5.02	7.92	φ18	2520	2	5.02	10.07
20	————	φ16	2510	2	3.16	2.81	φ18	2510	2	3.16	10.03
21	————	φ12	1580	2	3.16	0.35	φ14	1580	2	3.16	3.82
22	————	φ12	195	2	0.39	0.35	φ14	195	2	0.39	0.47
23	————	φ12	1700	2	3.40	3.02	φ14	1700	2	3.40	4.12
24	————	φ12	1250	2	2.50	2.22	φ14	1250	2	2.50	3.02
25	————	φ12	3595	1	3.60	3.17	φ14	3595	1	3.60	4.31
26	————	φ12	2510	2	5.02	4.40	φ14	2510	2	5.02	5.99
27	————	φ12	995	1	1.00	0.86	φ14	995	1	1.00	1.17
28	⊙800	φ12	2940	1	2.94	2.61	φ12	2940	1	2.94	2.61

盖板规格表

盖板型号	盖板复土 H_0 (m)	板厚 h (mm)	混凝土 (m^3)	钢筋 (kg)
⑤-1	$0.6 < H_0 < 2.0$	180	1.03	78.46
⑤-2	$0.4 < H_0 < 0.6$ $2.0 < H_0 < 4.0$	200	1.14	103.47

说明:

1. 单位: 毫米。
2. 材料: 混凝土C25; 钢筋φ-I级钢、φ-II级钢。
3. 混凝土净保护层: 35; 钢筋放下层, 水平筋在最下面。
4. 盖板复土: $0.4m \leq H_0 \leq 4.0m$ 。
5. φ700孔洞亦可改为φ800, 配筋不变, 钢筋长度及位置自行调整。



扇形雨污水检查井(120°)盖板配筋图 ⑤

D=1800

图集号

02S515

审核

王明

校对

王明

设计

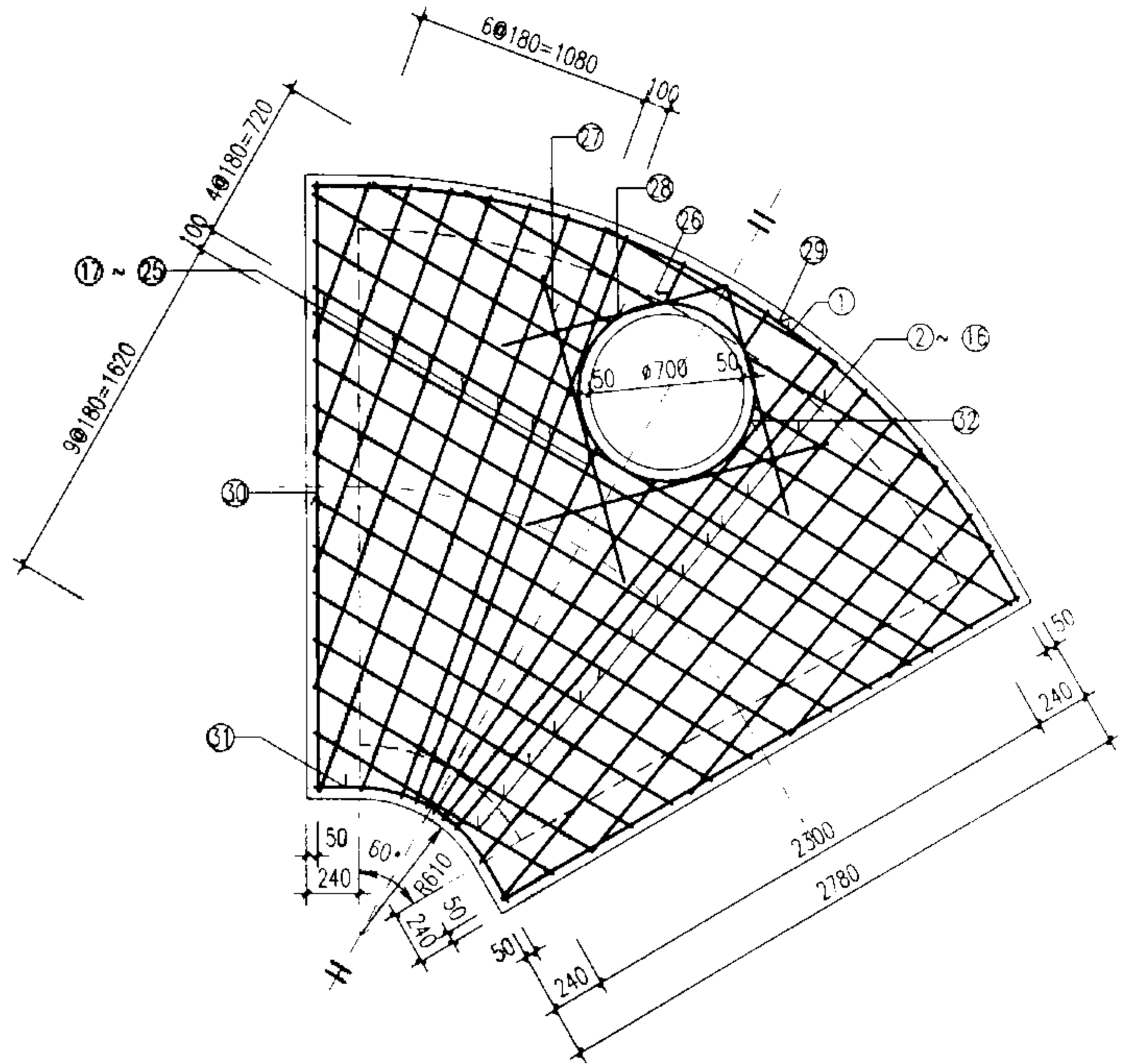
王明

页

78

钢筋表

编号	形式	盖板 ⑥-1					盖板 ⑥-2				
		规格 (mm)	长度 (mm)	数量 (根)	总长 (m)	重量 (kg)	规格 (mm)	长度 (mm)	数量 (根)	总长 (m)	重量 (kg)
1	——	∅12	1210	1	1.21	1.07	∅14	1210	1	1.21	1.46
2	——	∅12	995	2	1.99	1.77	∅14	995	2	1.99	2.41
3	——	∅12	1245	2	2.49	2.21	∅14	1245	2	2.49	3.01
4	——	∅12	1435	2	2.87	2.55	∅14	1435	2	2.87	3.47
5	——	∅12	1395	2	2.79	2.48	∅14	1395	2	2.79	3.37
6	——	∅16	3245	1	3.25	5.12	∅18	3245	1	3.25	6.48
7	——	∅16	3130	1	3.13	4.94	∅18	3130	1	3.13	6.25
8	——	∅12	2920	1	2.92	2.59	∅14	2920	1	2.92	3.53
9	——	∅12	2715	1	2.72	2.41	∅14	2715	1	2.72	3.28
10	——	∅12	2505	1	2.51	2.22	∅14	2505	1	2.51	3.03
11	——	∅12	2300	1	2.30	2.04	∅14	2300	1	2.30	2.78
12	——	∅12	2090	1	2.09	1.86	∅14	2090	1	2.09	2.53
13	——	∅12	1880	1	1.88	1.67	∅14	1880	1	1.88	2.27
14	——	∅12	1675	1	1.68	1.49	∅14	1675	1	1.68	2.02
15	——	∅12	1465	1	1.47	1.30	∅14	1465	1	1.47	1.77
16	——	∅12	1260	1	1.26	1.12	∅14	1260	1	1.26	1.52
17	——	∅12	735	2	1.47	1.31	∅14	735	2	1.47	1.78
18	——	∅12	1280	2	2.56	2.27	∅14	1280	2	2.56	3.09
19	——	∅12	1815	2	3.63	3.22	∅14	1815	2	3.63	4.39
20	——	∅12	2340	2	4.68	4.16	∅14	2340	2	4.68	5.56
21	——	∅12	2790	2	5.58	4.95	∅14	2790	2	5.58	6.74
22	——	∅12	2740	2	5.48	4.87	∅14	2740	2	5.48	6.62
23	——	∅16	2710	2	5.42	8.56	∅18	2710	2	5.42	10.83
24	——	∅16	2710	2	5.42	8.56	∅18	2710	2	5.42	10.83
25	——	∅12	1790	2	3.58	3.18	∅14	1790	2	3.58	4.33
26	——	∅12	205	2	0.41	0.36	∅14	205	2	0.41	0.50
27	——	∅12	1700	2	3.40	3.02	∅14	1700	2	3.40	4.11
28	——	∅12	1250	2	2.50	2.22	∅14	1250	2	2.50	3.02
29	——	∅12	3910	1	3.91	3.45	∅14	3910	1	3.91	4.69
30	——	∅12	2710	2	5.42	4.76	∅14	2710	2	5.42	6.48
31	——	∅12	1100	1	1.10	0.95	∅14	1100	1	1.10	1.29
32	⊙∅800	∅12	2940	1	2.94	2.61	∅12	2940	1	2.94	2.61



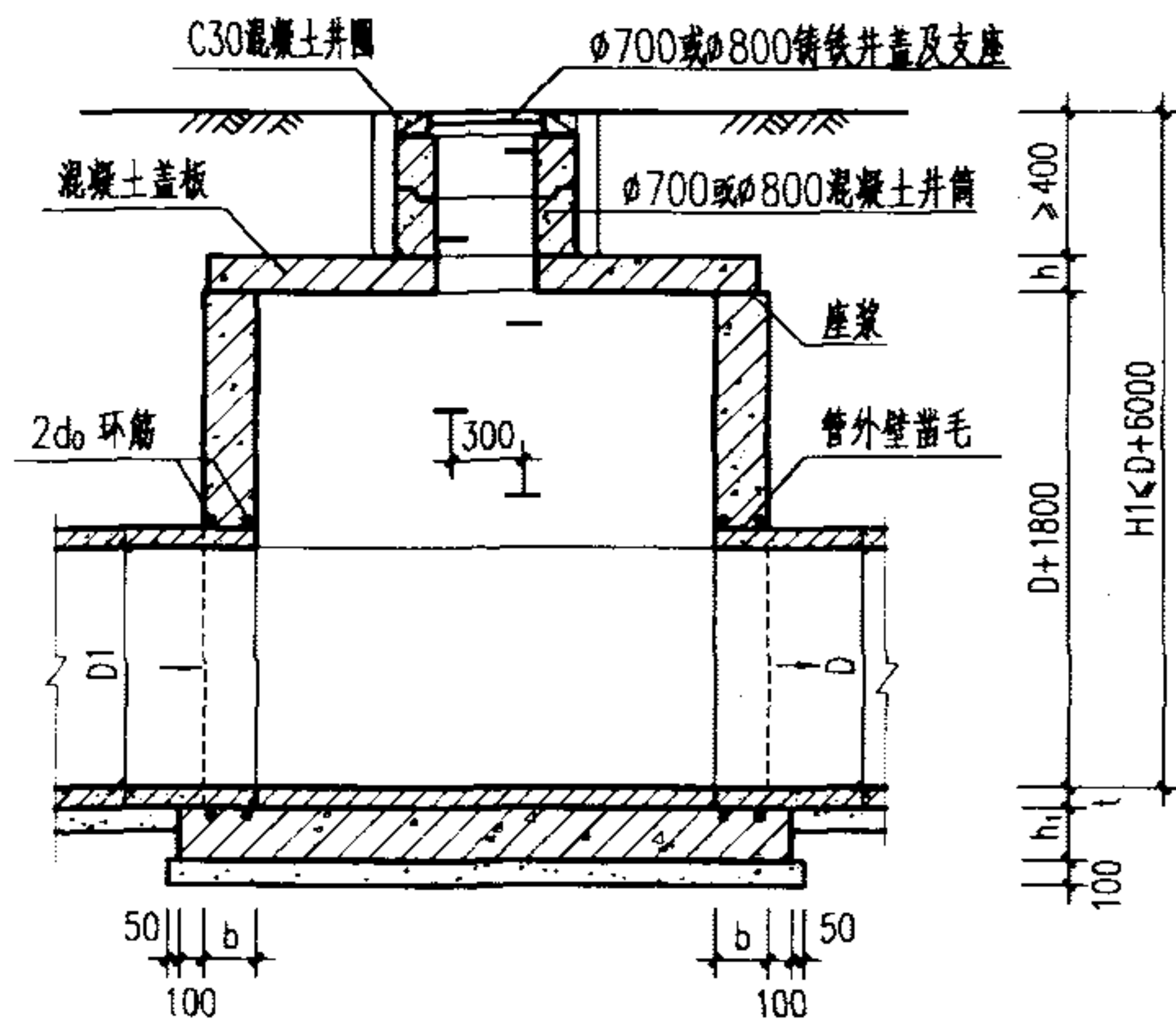
盖板规格表

盖板型号	盖板复土 H_0 (m)	板厚 h (mm)	混凝土 (m ³)	钢筋 (kg)
⑥-1	$0.6 \leq H_0 \leq 2.0$	180	1.22	95.22
⑥-2	$0.4 \leq H_0 < 0.6$ $2.0 < H_0 \leq 4.0$	200	1.35	126.07

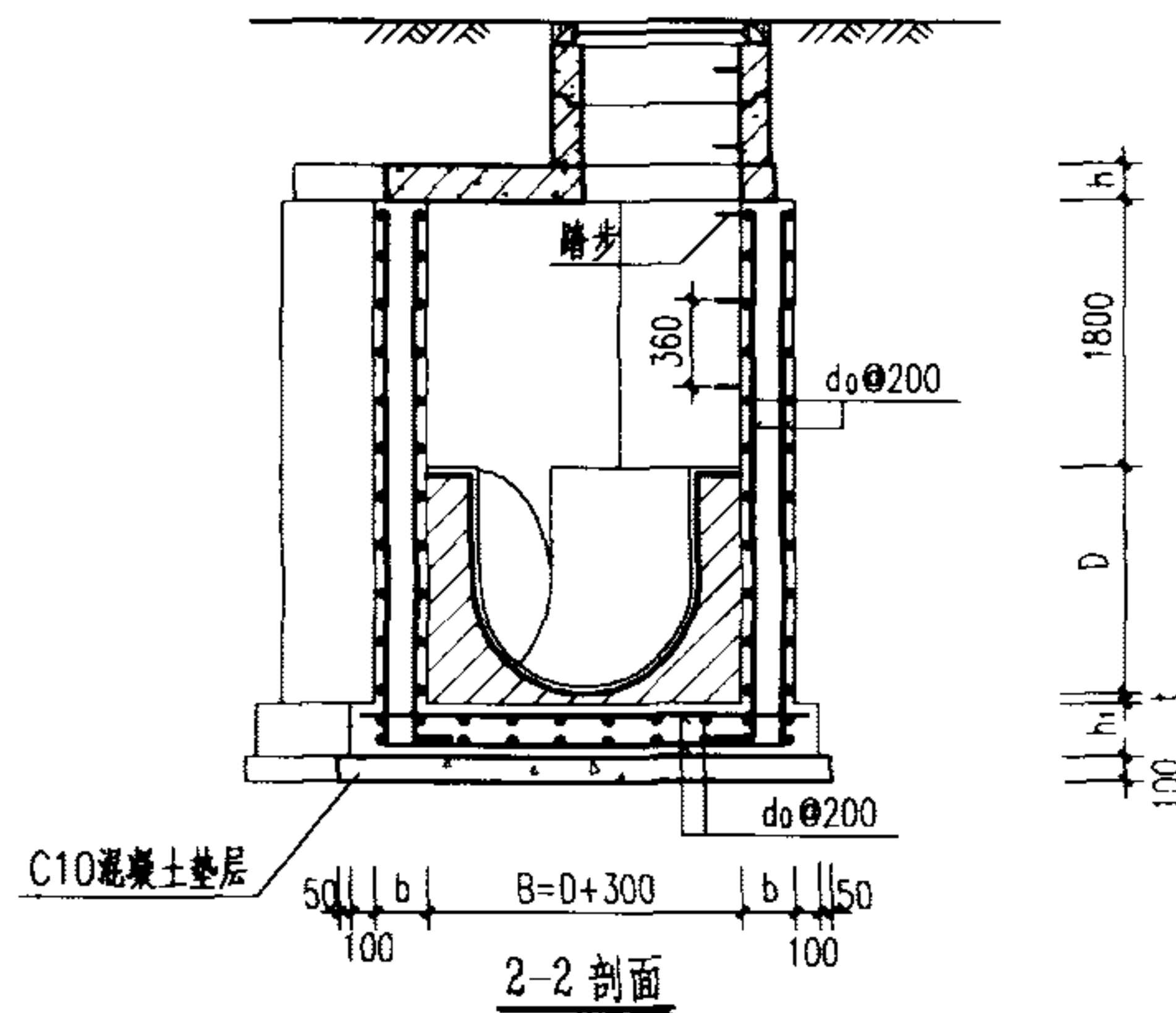
说明:

1. 单位: 毫米。
2. 材料: 混凝土C25; 钢筋∅-I级钢, ∅-II级钢。
3. 混凝土净保护层: 35; 钢筋放下层, 水平筋在最下面。
4. 盖板复土: $0.4\text{m} \leq H_0 \leq 4.0\text{m}$ 。
5. $\varnothing 700$ 孔洞亦可改为 $\varnothing 800$, 配筋不变, 钢筋长度及位置自行调整。

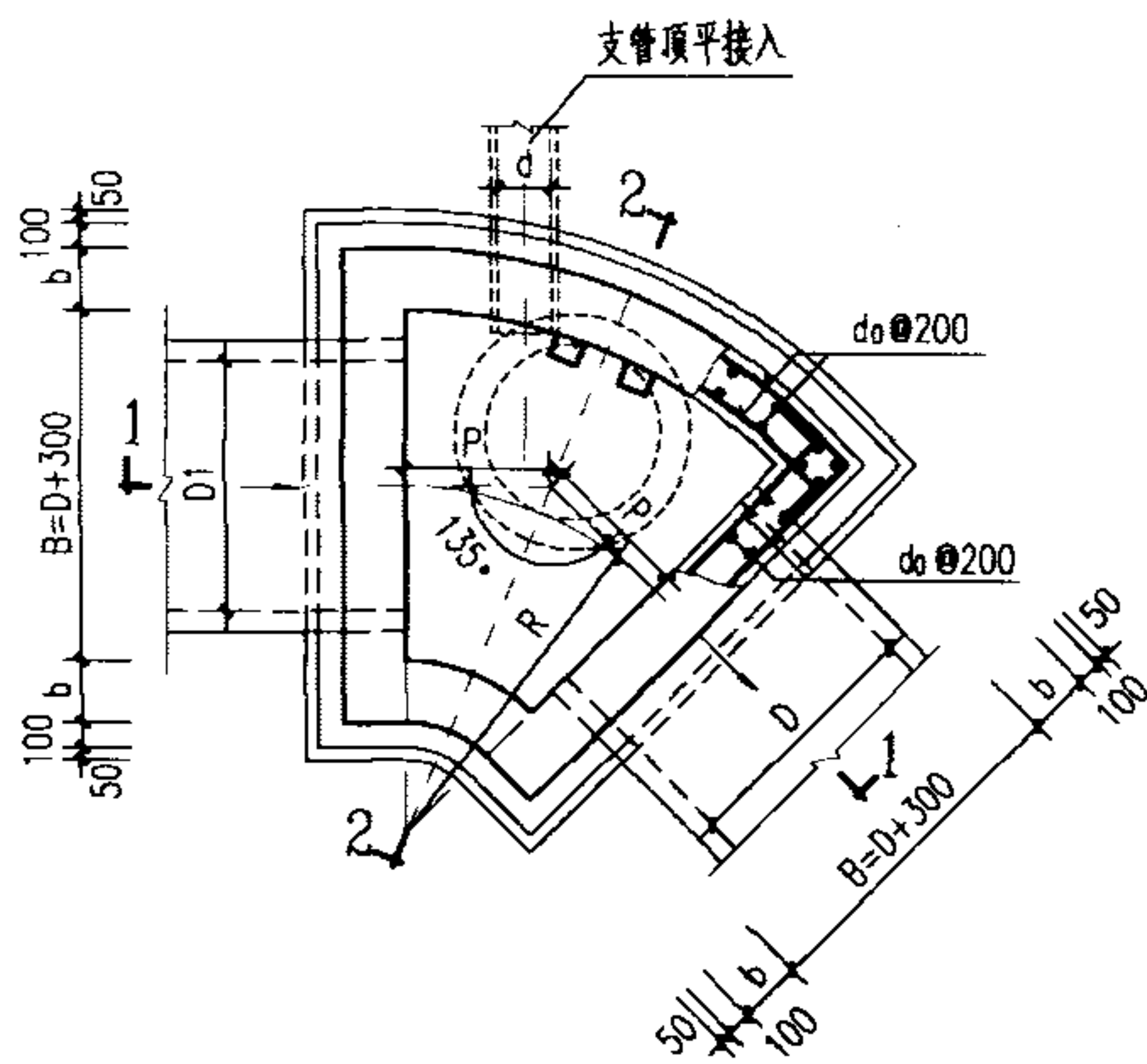
扇形雨污水检查井(120°)盖板配筋图 ⑥		图集号	02S515
D=2000		页	79
审核	设计	校对	设计



1-1 剖面



2-2 剖面



平面图

管径 D	各部尺寸			钢筋 do	盖板 型号
	R	P	b		
800~900	1300	538	250	300	φ12
1000~1100	1400	580			
1200~1350	1500	621			
1500	1700	704			

说明:

1. 单位: 毫米。
2. 井墙及底板混凝土为C20、S4; 钢筋 φ-I级钢、φ-II级钢; 钢筋锚固长度35d、搭接长度42d; 混凝土净保护层35。
3. 座浆、抹三角灰均用1:2防水水泥砂浆。
4. 流槽用M7.5水泥砂浆砌MU10砖, 1:2防水水泥砂浆抹面, 厚20。
5. 井室高度自井底至盖板底净高一般为D+1800, 埋深不足时酌情减少。
6. 接入支管超挖部分用级配砂石, 混凝土或砖填实。
7. 流槽部分在安放踏步的同侧加设脚窝, 见142页。
8. 支管垂直接入最大管径:
 $D=800 \sim 900$ 时 $d \leq 300$
 $D=1000 \sim 1350$ 时 $d \leq 400$
 $D=1500$ 时 $d \leq 600$
9. 井筒及踏步的安装作法见井筒图。

扇形混凝土污水检查井 (135°)
D=800~1500 mm

图集号

02S515

审核

设计

校对

设计

页

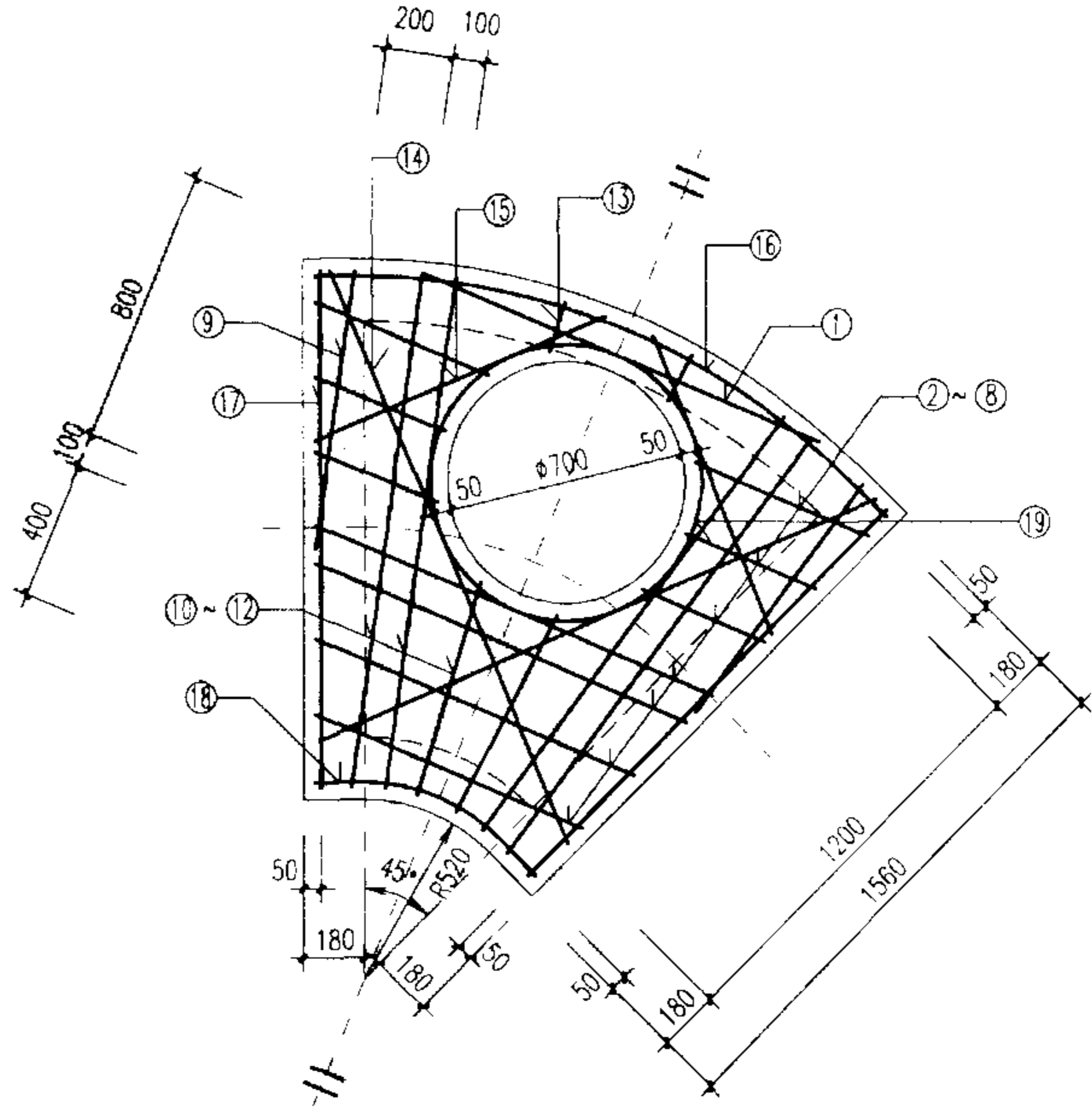
80

钢筋表

编号	形式	盖板 ①				
		规格 (mm)	长度 (mm)	数量 (根)	总长 (m)	重量 (kg)
1	—————	∅12	1260	1	1.26	1.12
2	—————	∅12	555	2	1.11	0.99
3	—————	∅12	415	2	0.83	0.74
4	—————	∅12	390	2	0.78	0.69
5	—————	∅16	1270	1	1.27	2.00
6	—————	∅16	1185	1	1.19	1.87
7	—————	∅12	1020	1	1.02	0.91
8	—————	∅12	850	1	0.85	0.75
9	—————	∅12	815	2	1.63	1.45
10	—————	∅16	1500	2	3.00	4.74
11	—————	∅16	1490	2	2.98	4.70
12	—————	∅12	635	2	1.27	1.13
13	—————	∅12	150	2	0.30	0.27
14	—————	∅12	1700	2	3.40	3.02
15	—————	∅12	1250	2	2.50	2.22
16	—————	∅12	1885	1	1.89	1.67
17	—————	∅12	1490	2	2.98	2.65
18	—————	∅12	740	1	0.74	0.66
19	⊙800	∅12	2940	1	2.94	2.61

盖板规格表

盖板型号	盖板复土 H_0 (m)	板厚 h (mm)	混凝土 (m ³)	钢筋 (kg)
①	0.4 ≤ H_0 ≤ 4.0	120	0.21	34.17



说明:

1. 单位: 毫米。
2. 材料: 混凝土C25; 钢筋∅-I级钢、∅-II级钢。
3. 混凝土净保护层: 35; 钢筋放下层, 水平筋在最下面。
4. 盖板复土: 0.4m ≤ H_0 ≤ 4.0m。
5. ∅700孔洞亦可改为∅800, 配筋不变, 钢筋长度及位置自行调整。

扇形雨污水检查井(135°)盖板配筋图 ①

D=800~900

图集号

02S515

审核

设计

校对

设计

设计

页

81

钢筋表

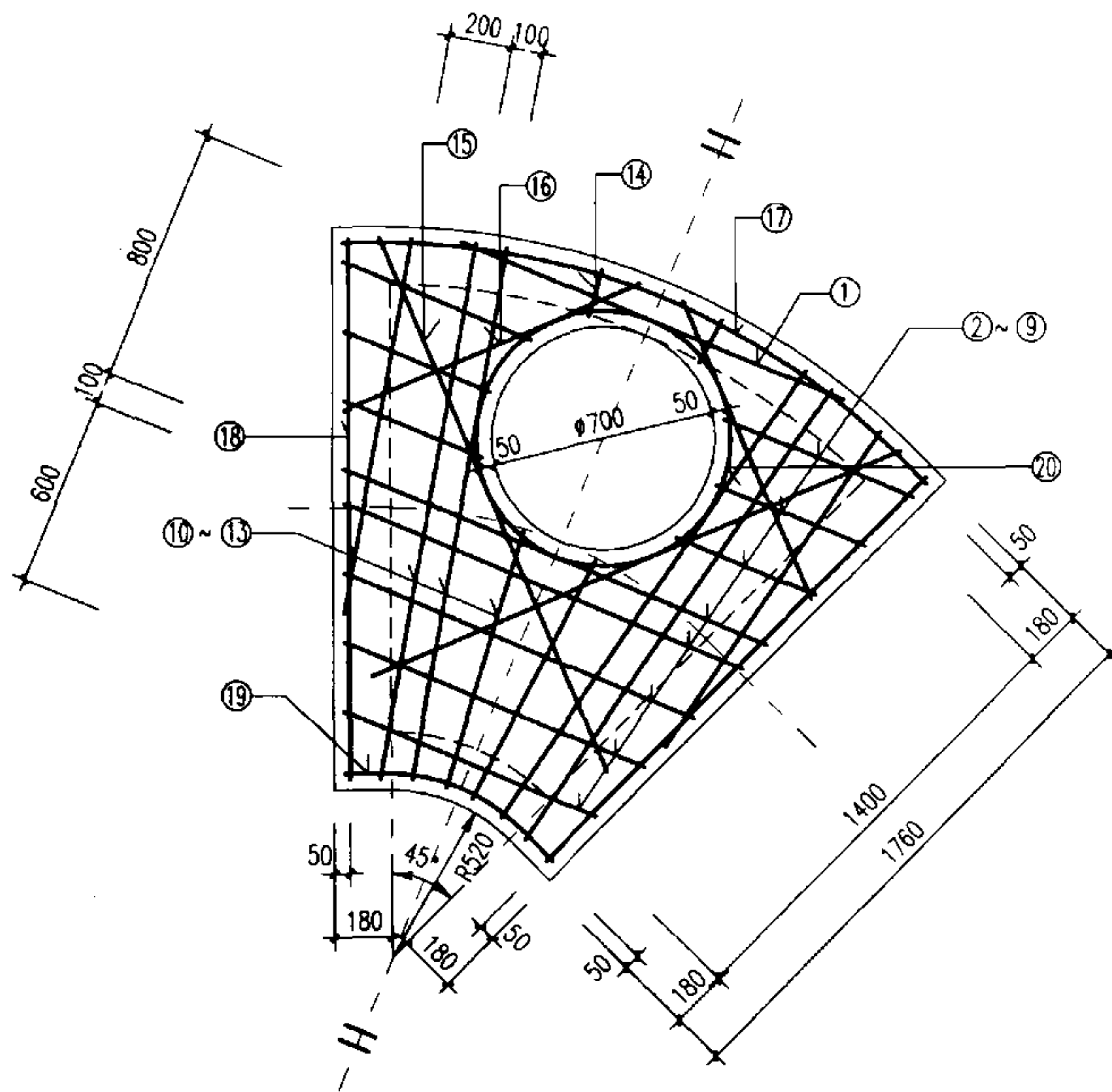
编号	形式	盖板 ②-1					盖板 ②-2				
		规格 (mm)	长度 (mm)	数量 (根)	总长 (m)	重量 (kg)	规格 (mm)	长度 (mm)	数量 (根)	总长 (m)	重量 (kg)
1	————	∅12	1290	1	1.29	1.15	∅12	1290	1	1.29	1.15
2	————	∅12	635	2	1.27	1.13	∅12	635	2	1.27	1.13
3	————	∅12	500	2	9.00	0.89	∅12	500	2	9.00	0.89
4	————	∅12	470	2	0.94	0.83	∅12	470	2	0.94	0.83
5	————	∅16	1430	1	1.43	2.26	∅16	1430	1	1.43	2.26
6	————	∅16	1350	1	1.35	2.13	∅16	1350	1	1.35	2.13
7	————	∅12	1185	1	1.19	1.05	∅12	1185	1	1.19	1.05
8	————	∅12	1020	1	1.02	0.91	∅12	1020	1	1.02	0.91
9	————	∅12	850	1	0.85	0.75	∅12	850	1	0.85	0.75
10	————	∅12	1195	1	2.39	2.12	∅12	1195	1	2.39	2.12
11	————	∅12	1700	2	3.40	5.37	∅12	1700	2	3.40	5.37
12	————	∅16	1690	2	3.38	5.33	∅16	1690	2	3.38	5.33
13	————	∅16	835	2	1.67	1.48	∅16	835	2	1.67	1.48
14	————	∅12	150	2	0.30	0.27	∅12	150	2	0.30	0.27
15	————	∅12	1700	2	3.40	3.02	∅12	1700	2	3.40	3.02
16	————	∅12	1250	2	2.50	2.22	∅12	1250	2	2.50	2.22
17	————	∅12	2040	1	2.04	1.81	∅12	2040	1	2.04	1.81
18	————	∅12	1690	2	3.38	3.00	∅12	1690	2	3.38	3.00
19	————	∅12	740	1	0.74	0.66	∅12	740	1	0.74	0.66
20	————	∅12	2940	1	2.94	2.61	∅12	2940	1	2.94	2.61

盖板规格表

盖板型号	盖板复土H ₀ (m)	板厚h (mm)	混凝土 (m ³)	钢筋 (kg)
②-1	0.6 < H ₀ < 2.0	120	0.26	38.99
②-2	0.4 < H ₀ < 0.6 2.0 < H ₀ < 4.0	140	0.31	38.99

说明:

1. 单位: 毫米。
2. 材料: 混凝土C25; 钢筋∅-I级钢、∅-II级钢。
3. 混凝土净保护层: 35; 钢筋放下层, 水平筋在最下面。
4. 盖板复土: 0.4m < H₀ < 4.0m。
5. ∅700孔洞亦可改为∅800, 配筋不变, 钢筋长度及位置自行调整。



扇形雨污水检查井(135°)盖板配筋图 ②				图集号	02S515
D=1000~1100				页	82
审核	王明	校对	王德军	设计	王明

钢筋表

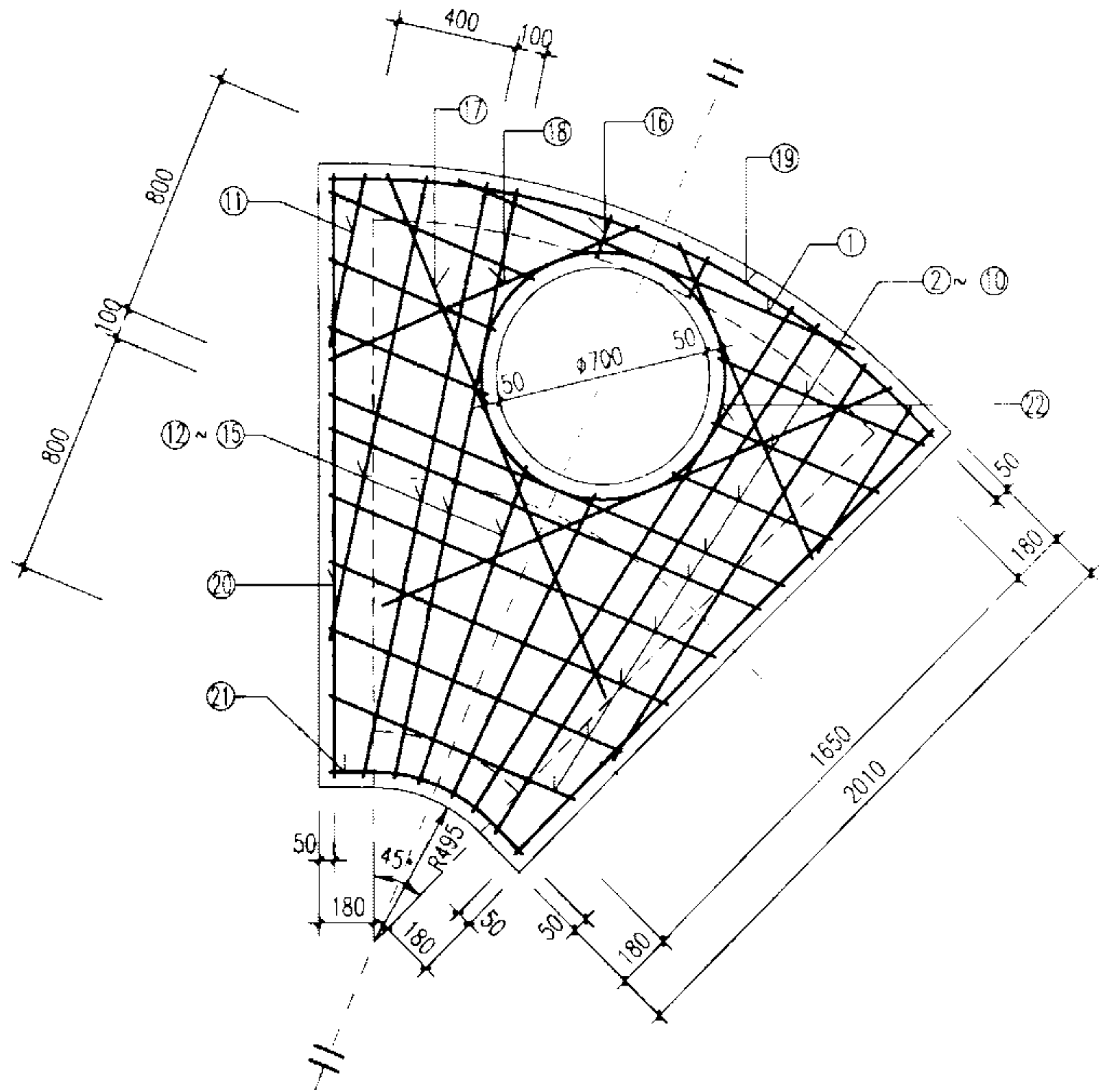
编号	形式	盖板 ③-1					盖板 ③-2				
		规格 (mm)	长度 (mm)	数量 (根)	总长 (m)	重量 (kg)	规格 (mm)	长度 (mm)	数量 (根)	总长 (m)	重量 (kg)
1	————	∅12	1405	1	1.41	1.25	∅12	1405	1	1.41	1.25
2	————	∅12	730	2	1.46	1.30	∅12	730	2	1.46	1.30
3	————	∅12	590	2	1.18	1.05	∅12	590	2	1.18	1.05
4	————	∅12	565	2	1.13	1.00	∅12	565	2	1.13	1.00
5	————	∅16	1620	1	1.62	2.56	∅16	1620	1	1.62	2.56
6	————	∅16	1535	1	1.54	2.42	∅16	1535	1	1.54	2.42
7	————	∅12	1370	1	1.37	1.22	∅12	1370	1	1.37	1.22
8	————	∅12	1205	1	1.21	1.07	∅12	1205	1	1.21	1.07
9	————	∅12	1040	1	1.04	0.92	∅12	1040	1	1.04	0.92
10	————	∅12	875	1	0.88	0.78	∅12	875	1	0.88	0.78
11	————	∅12	560	2	1.12	0.99	∅12	560	2	1.12	0.99
12	————	∅12	1530	2	3.06	2.72	∅12	1530	2	3.06	2.72
13	————	∅16	1960	2	3.92	6.19	∅16	1960	2	3.92	6.19
14	————	∅16	1940	2	3.88	6.12	∅16	1940	2	3.88	6.12
15	————	∅12	1085	2	2.17	1.93	∅12	1085	2	2.17	1.93
16	————	∅12	140	2	0.28	0.25	∅12	140	2	0.28	0.25
17	————	∅12	1700	2	3.40	3.02	∅12	1700	2	3.40	3.02
18	————	∅12	1250	2	2.50	2.22	∅12	1250	2	2.50	3.02
19	————	∅12	2220	1	2.22	1.97	∅12	2220	1	2.22	1.97
20	————	∅12	1940	2	3.88	3.44	∅12	1940	2	3.88	3.44
21	————	∅12	720	1	0.72	0.64	∅12	720	1	0.72	0.64
22	⊙800	∅12	2940	1	2.94	2.61	∅12	2940	1	2.94	2.61

盖板规格表

盖板型号	盖板复土H ₀ (m)	板厚h (mm)	混凝土 (m ³)	钢筋 (kg)
③-1	0.6 ≤ H ₀ ≤ 2.0	120	0.32	45.66
③-2	0.4 ≤ H ₀ < 0.6 2.0 < H ₀ ≤ 4.0	140	0.38	45.66

说明:

1. 单位: 毫米.
2. 材料: 混凝土C25; 钢筋∅-I级钢、∅-II级钢.
3. 混凝土净保护层: 35; 钢筋放下层, 水平筋在最下面.
4. 盖板复土: 0.4m ≤ H₀ ≤ 4.0m.
5. ∅700孔洞亦可改为∅800, 配筋不变, 钢筋长度及位置自行调整.



扇形雨污水检查井(135°)盖板配筋图 ③

D=1200~1350

图集号 02S515

审核 王... 校对 王... 设计 温... 页 83

钢筋表

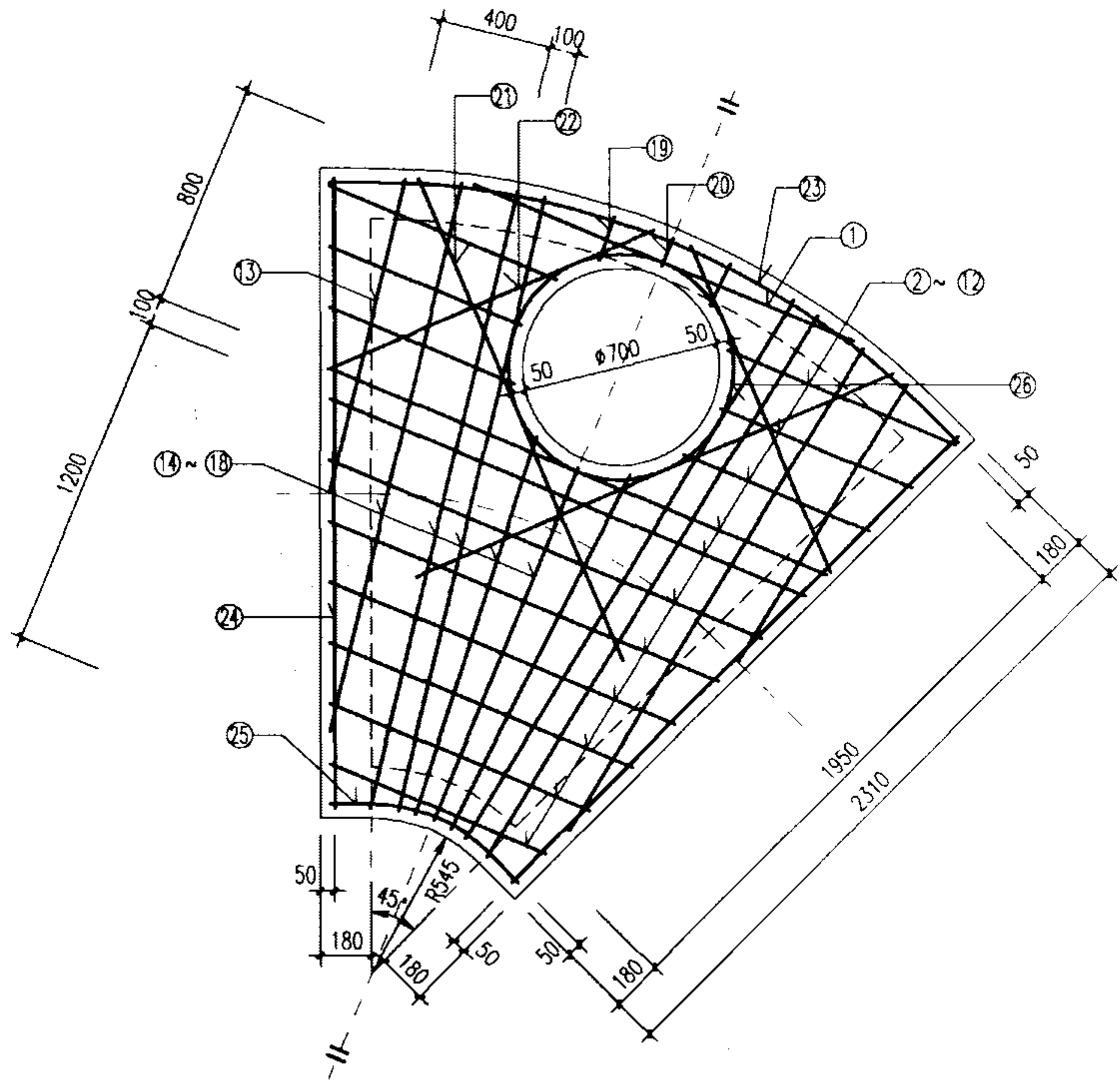
编号	形式	盖板④-1					盖板④-2				
		规格 (mm)	长度 (mm)	数量 (根)	总长 (m)	重量 (kg)	规格 (mm)	长度 (mm)	数量 (根)	总长 (m)	重量 (kg)
1	——	Φ12	1450	1	1.45	1.29	Φ12	1450	1	1.45	1.29
2	——	Φ12	875	2	1.75	1.55	Φ12	875	2	1.75	1.55
3	——	Φ12	735	2	1.47	1.31	Φ12	735	2	1.47	1.31
4	——	Φ12	710	2	1.42	1.26	Φ12	710	2	1.42	1.26
5	——	Φ16	1910	1	1.91	3.01	Φ16	1910	1	1.91	3.01
6	——	Φ16	1825	1	1.83	2.88	Φ16	1825	1	1.83	2.88
7	——	Φ12	1660	1	1.66	1.47	Φ12	1660	1	1.66	1.47
8	——	Φ12	1495	1	1.50	1.33	Φ12	1495	1	1.50	1.33
9	——	Φ12	1330	1	1.33	1.18	Φ12	1330	1	1.33	1.18
10	——	Φ12	1165	1	1.17	1.03	Φ12	1165	1	1.17	1.03
11	——	Φ12	995	1	1.00	0.88	Φ12	995	1	1.00	0.88
12	——	Φ12	830	1	0.83	0.74	Φ12	830	1	0.83	0.74
13	——	Φ12	1150	2	2.30	2.04	Φ12	1150	2	2.30	2.04
14	——	Φ12	2005	2	4.01	3.56	Φ12	2005	2	4.01	3.56
15	——	Φ12	2255	2	4.51	7.12	Φ12	2255	2	4.51	7.12
16	——	Φ12	2240	2	4.48	7.07	Φ12	2240	2	4.48	7.07
17	——	Φ16	1415	2	2.83	2.51	Φ16	1415	2	2.83	2.51
18	——	Φ16	1360	1	1.36	1.21	Φ16	1360	1	1.36	1.21
19	——	Φ12	165	2	0.33	0.29	Φ12	165	2	0.33	0.29
20	——	Φ12	110	1	0.11	0.10	Φ12	110	1	0.11	0.10
21	——	Φ12	1700	2	3.40	3.02	Φ12	1700	2	3.40	3.02
22	——	Φ12	1250	2	2.50	2.22	Φ12	1250	2	2.50	3.02
23	——	Φ12	2495	1	2.50	2.22	Φ12	2495	1	2.50	2.22
24	——	Φ12	2240	2	4.48	3.98	Φ12	2240	2	4.48	3.98
25	——	Φ12	760	1	0.76	0.67	Φ12	760	1	0.76	0.67
26	——	Φ12	2940	1	2.94	2.61	Φ12	2940	1	2.94	2.61

盖板规格表

盖板型号	盖板复土H ₀ (m)	板厚h (mm)	混凝土 (m ³)	钢筋 (kg)
④-1	0.6 ≤ H ₀ ≤ 2.0	140	0.49	56.56
④-2	0.4 ≤ H ₀ < 0.6 2.0 < H ₀ ≤ 4.0	160	0.56	56.56

说明:

1. 单位: 毫米。
2. 材料: 混凝土C25; 钢筋Φ-I级钢、Φ-II级钢。
3. 混凝土净保护层: 35; 钢筋放下层, 水平筋在最下面。
4. 盖板复土: 0.4m ≤ H₀ ≤ 4.0m。
5. Φ700孔洞亦可改为Φ800, 配筋不变, 钢筋长度及位置自行调整。



扇形雨污水检查井(135°)盖板配筋图④

D=1500~1650

图集号

02S515

审核

设计

校对

设计

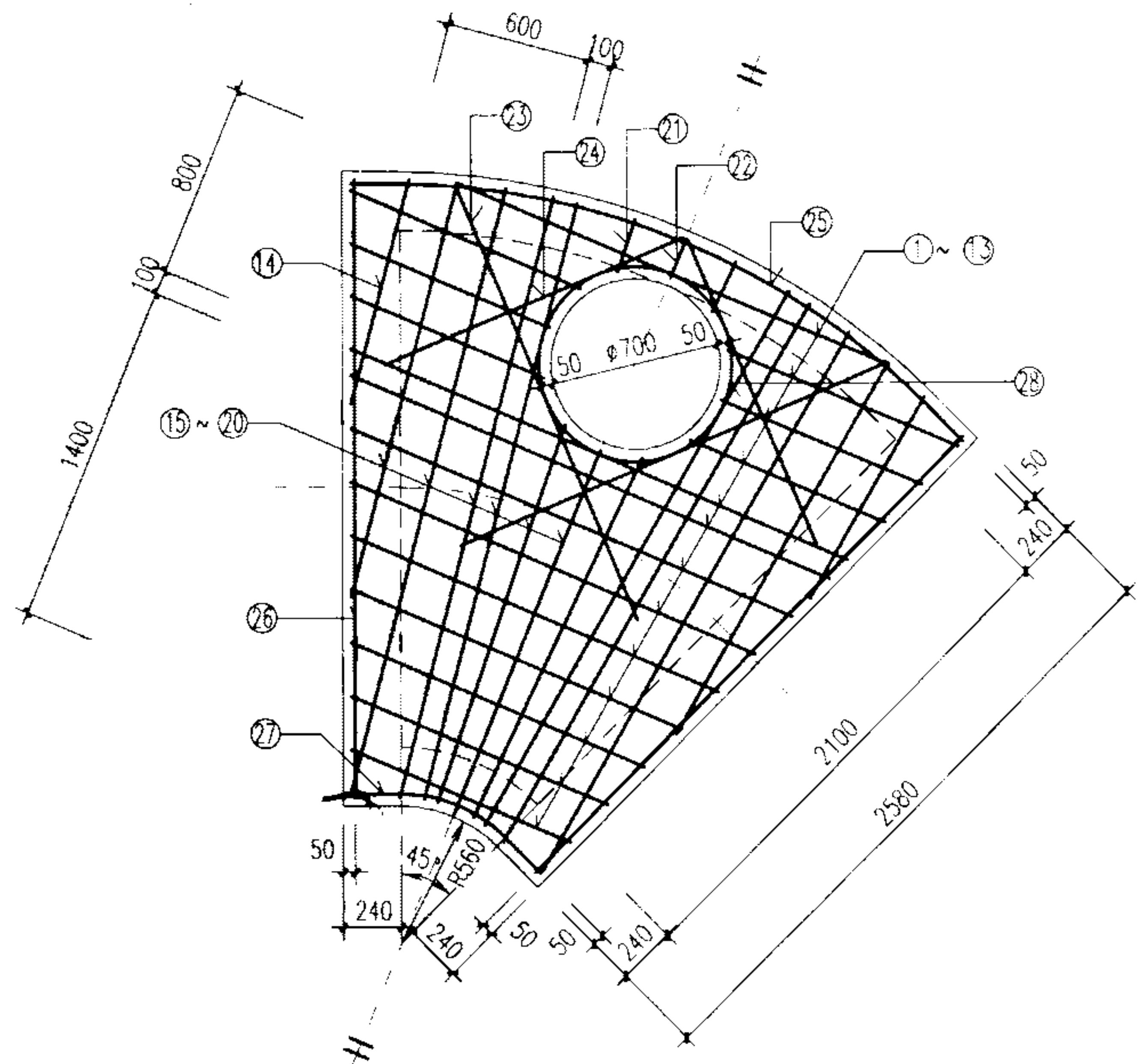
设计

页

84

钢筋表

编号	形式	盖板 ⑤-1					盖板 ⑤-2				
		规格 (mm)	长度 (mm)	数量 (根)	总长 (m)	重量 (kg)	规格 (mm)	长度 (mm)	数量 (根)	总长 (m)	重量 (kg)
1	————	∅12	1940	1	1.94	1.72	∅14	1940	1	1.94	2.34
2	————	∅12	1030	2	2.06	1.83	∅14	1030	2	2.06	2.49
3	————	∅12	895	2	1.79	1.59	∅14	895	2	1.79	2.16
4	————	∅12	865	2	1.73	1.54	∅14	865	2	1.73	2.09
5	————	∅16	2225	1	2.23	3.51	∅18	2225	1	2.23	4.44
6	————	∅16	2140	1	2.14	3.38	∅18	2140	1	2.14	4.27
7	————	∅12	1975	1	1.98	1.75	∅14	1975	1	1.98	2.39
8	————	∅12	1810	1	1.81	1.61	∅14	1810	1	1.81	2.19
9	————	∅12	1645	1	1.65	1.46	∅14	1645	1	1.65	1.99
10	————	∅12	1480	1	1.48	1.31	∅14	1480	1	1.48	1.79
11	————	∅12	1315	1	1.32	1.17	∅14	1315	1	1.32	1.59
12	————	∅12	1150	1	1.15	1.02	∅14	1150	1	1.15	1.39
13	————	∅12	980	1	0.98	0.87	∅14	980	1	0.98	1.18
14	————	∅12	945	2	1.89	1.68	∅14	945	2	1.89	2.28
15	————	∅12	1745	2	3.49	3.10	∅14	1745	2	3.49	4.22
16	————	∅12	2530	2	5.06	4.49	∅14	2530	2	5.06	6.11
17	————	∅16	2530	2	5.06	7.99	∅18	2530	2	5.06	10.11
18	————	∅16	2510	2	5.02	7.92	∅18	2510	2	5.02	10.03
19	————	∅12	1620	2	3.24	2.88	∅14	1620	2	3.24	3.92
20	————	∅12	1605	1	1.61	1.42	∅14	1605	1	1.61	1.94
21	————	∅12	230	2	0.46	0.41	∅14	230	2	0.46	0.56
22	————	∅12	170	1	0.17	0.15	∅14	170	1	0.17	0.21
23	————	∅12	1700	2	3.40	3.02	∅14	1700	2	3.40	4.11
24	————	∅12	1250	2	2.50	2.22	∅14	1250	2	2.50	3.02
25	————	∅12	2840	1	2.84	2.52	∅14	2840	1	2.84	3.43
26	————	∅12	2510	2	5.02	4.46	∅14	2510	2	5.02	6.07
27	————	∅12	890	1	0.89	0.79	∅14	890	1	0.89	1.08
28	⊙800	∅12	2940	1	2.94	2.61	∅12	2940	1	2.94	2.61



盖板规格表

盖板型号	盖板复土H ₀ (m)	板厚h (mm)	混凝土 (m ³)	钢筋 (kg)
⑤-1	0.6 ≤ H ₀ ≤ 2.0	140	0.64	68.42
⑤-2	0.4 ≤ H ₀ < 0.6 2.0 < H ₀ ≤ 4.0	160	0.74	90.97

说明:

1. 单位: 毫米。
2. 材料: 混凝土C25; 钢筋∅-I级钢, ∅-II级钢。
3. 混凝土保护层: 35; 钢筋放下层, 水平筋在最下面。
4. 盖板复土: 0.4m ≤ H₀ ≤ 4.0m。
5. ∅700孔洞亦可改为∅800, 配筋不变, 钢筋长度及位置自行调整。

扇形雨污水检查井(135°)盖板配筋图 ⑤

D=1800

图集号

02S515

审核

设计

校对

设计

页

85

钢筋表

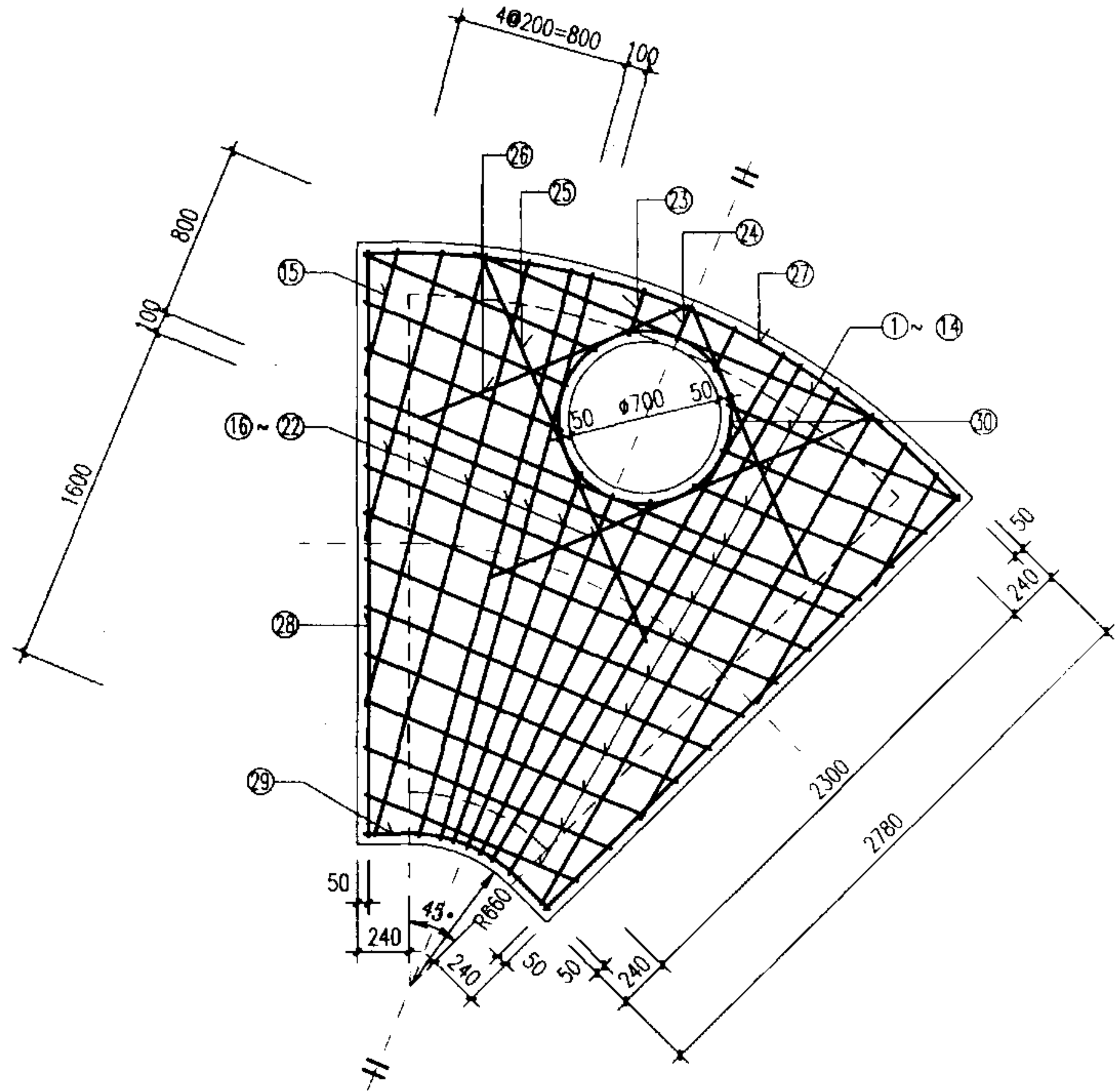
编号	形式	盖板 ⑥-1					盖板 ⑥-2				
		规格 (mm)	长度 (mm)	数量 (根)	总长 (m)	重量 (kg)	规格 (mm)	长度 (mm)	数量 (根)	总长 (m)	重量 (kg)
1	——	φ12	2030	1	2.03	1.80	φ14	2030	1	2.03	2.45
2	——	φ12	1155	2	2.31	2.05	φ14	1155	2	2.31	2.79
3	——	φ12	1020	2	2.04	1.81	φ14	1020	2	2.04	2.47
4	——	φ12	990	2	1.98	1.76	φ14	990	2	1.98	2.39
5	——	φ16	2475	1	2.48	3.91	φ18	2475	1	2.48	4.94
6	——	φ16	2390	1	2.39	3.77	φ18	2390	1	2.39	4.77
7	——	φ12	2225	1	2.23	1.98	φ14	2225	1	2.23	2.69
8	——	φ12	2060	1	2.06	1.83	φ14	2060	1	2.06	2.49
9	——	φ12	1895	1	1.90	1.68	φ14	1895	1	1.90	2.29
10	——	φ12	1730	1	1.73	1.54	φ14	1730	1	1.73	2.09
11	——	φ12	1560	1	1.56	1.38	φ14	1560	1	1.56	1.89
12	——	φ12	1400	1	1.40	1.24	φ14	1400	1	1.40	1.69
13	——	φ12	1230	1	1.23	1.09	φ14	1230	1	1.23	1.49
14	——	φ12	1065	1	1.07	0.95	φ14	1065	1	1.07	1.29
15	——	φ12	590	2	1.18	1.05	φ14	590	2	1.18	1.43
16	——	φ12	1380	2	2.76	2.45	φ14	1380	2	2.76	3.34
17	——	φ12	2155	2	4.31	3.83	φ14	2155	2	4.31	5.21
18	——	φ12	2755	2	5.51	4.89	φ14	2755	2	5.51	6.66
19	——	φ16	2720	2	5.44	8.59	φ18	2720	2	5.44	10.87
20	——	φ16	2710	2	5.42	8.55	φ18	2710	2	5.42	10.83
21	——	φ12	1820	2	3.64	3.23	φ14	1820	2	3.64	4.40
22	——	φ12	1770	1	1.77	1.57	φ14	1770	1	1.77	2.14
23	——	φ12	230	2	0.46	0.41	φ14	230	2	0.46	0.56
24	——	φ12	170	1	0.17	0.15	φ14	170	1	0.17	0.21
25	——	φ12	1700	2	3.40	3.02	φ14	1700	2	3.40	4.11
26	——	φ12	1250	2	2.50	2.22	φ14	1250	2	2.50	3.02
27	——	φ12	3075	1	3.08	2.73	φ14	3075	1	3.08	3.72
28	——	φ12	2710	2	5.42	4.81	φ14	2710	2	5.42	6.55
29	——	φ12	970	1	0.97	0.86	φ14	970	1	0.97	1.17
30	——	φ12	2940	1	2.94	2.61	φ12	2940	1	2.94	2.61

盖板规格表

盖板型号	盖板复土H ₀ (m)	板厚h (mm)	混凝土 (m ³)	钢筋 (kg)
⑥-1	0.6 ≤ H ₀ ≤ 2.0	160	0.87	77.76
⑥-2	0.4 ≤ H ₀ < 0.6 2.0 < H ₀ ≤ 4.0	180	0.98	102.53

说明:

1. 单位: 毫米。
2. 材料: 混凝土C25; 钢筋φ-I级钢、φ-II级钢。
3. 混凝土净保护层: 35; 钢筋放下层, 水平筋在最下面。
4. 盖板复土: 0.4m ≤ H₀ ≤ 4.0m。
5. φ700孔洞亦可改为φ800, 配筋不变, 钢筋长度及位置自行调整。



扇形雨污水检查井(135°)盖板配筋图 ⑥

D=2000

图集号

02S515

审核

王广东

校对

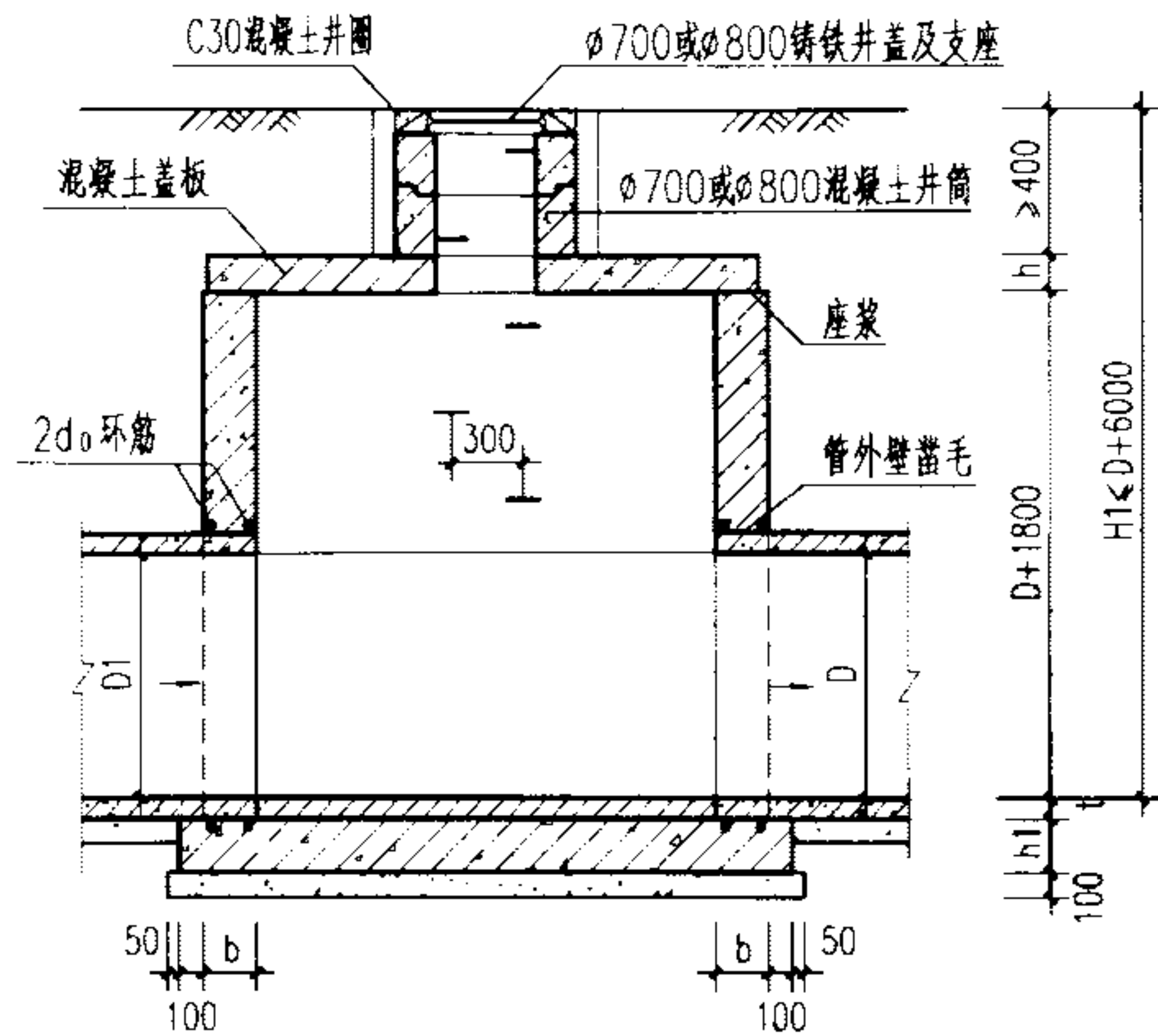
王广东

设计

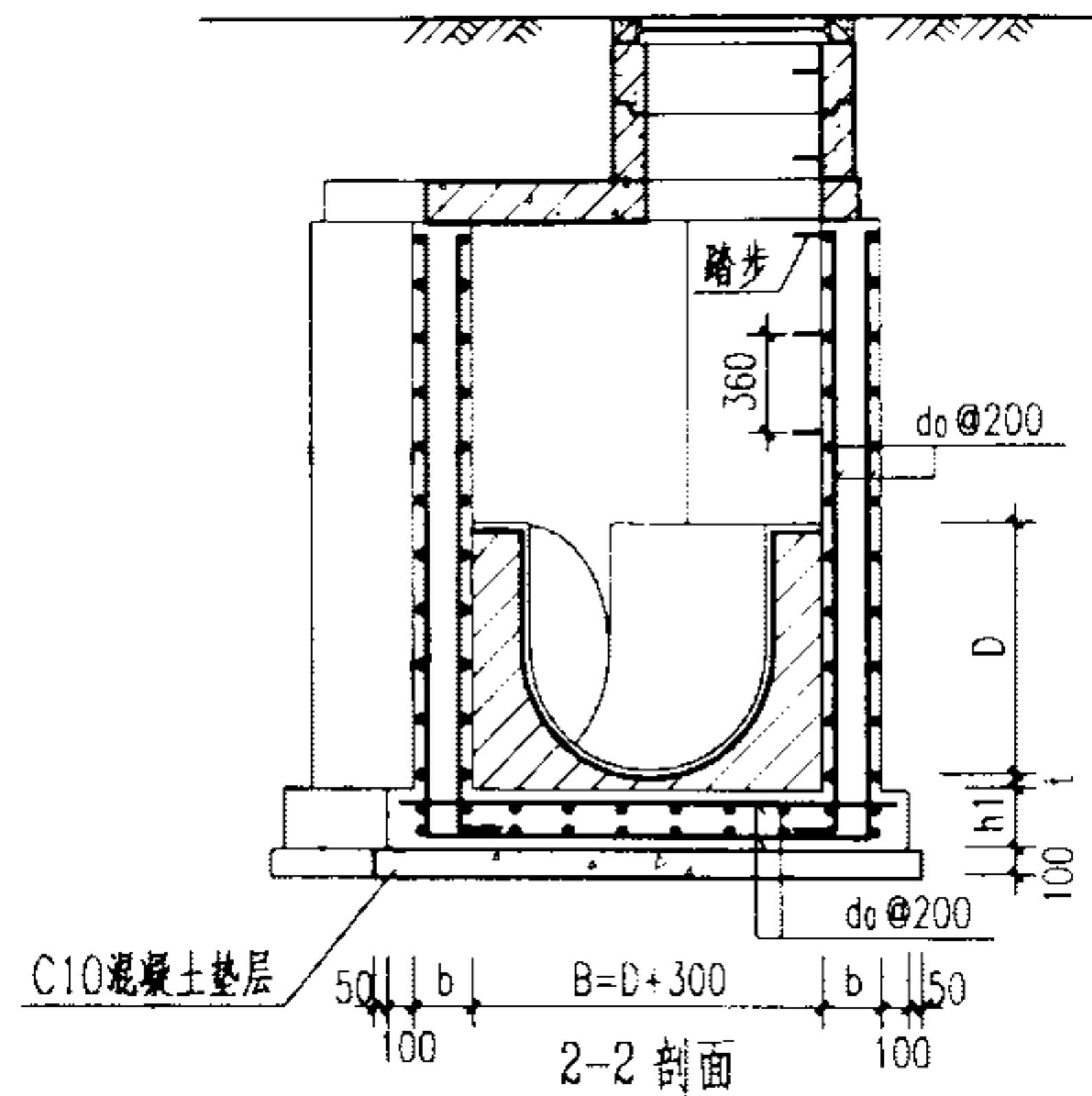
温丽军

页

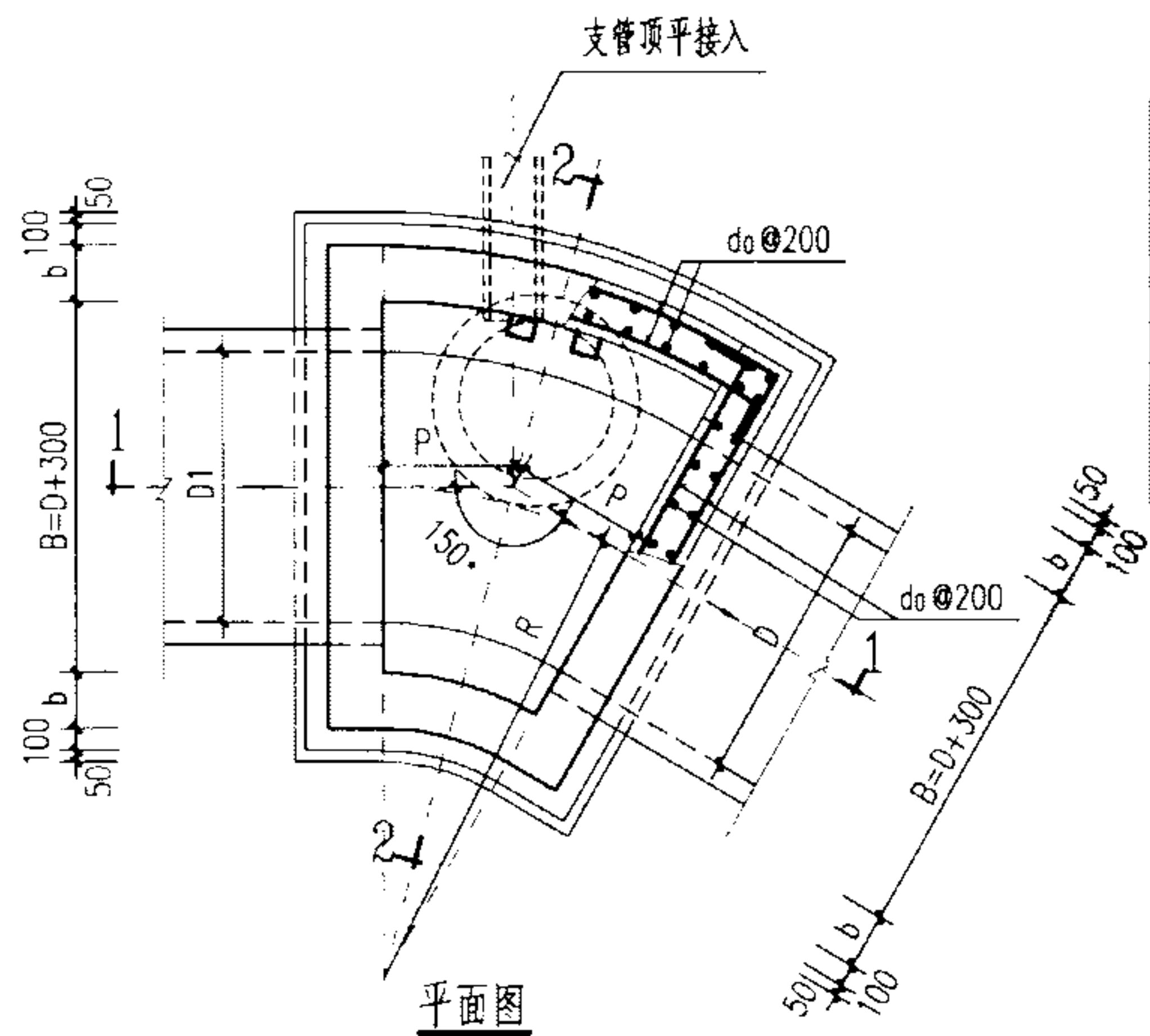
86



1-1 剖面



2-2 剖面



平面图

管径	各部尺寸				钢筋	盖板型号
	R	P	b	h1		
800~900	2000	536	250	300	$\phi 12$	①
1000~1100	2200	589				②
1200~1350	2200	589				③
1500	2200	589				④

说明:

1. 单位: 毫米。
2. 井墙及底板混凝土为C20, S4; 钢筋 ϕ -I级钢、 ϕ -II级钢; 钢筋锚固长度35d、搭接长度42d; 混凝土净保护层35。
3. 座浆、抹三角灰均用1:2防水水泥砂浆。
4. 流槽用M7.5水泥砂浆砌MU10砖, 1:2防水水泥砂浆抹面, 厚20。
5. 井室高度自井底至盖板底净高一般为 $D+1800$, 埋深不足时酌情减少。
6. 接入支管超挖部分用级配砂石, 混凝土或砖填实。
7. 流槽部分在安放踏步的同侧加设脚窝, 见142页。
8. 支管垂直接入最大管径:
 - $D=800 \sim 900$ 时 $d \leq 300$
 - $D=1000 \sim 1350$ 时 $d \leq 400$
 - $D=1500$ 时 $d \leq 600$
9. 井筒及踏步的安装作法见井筒图。

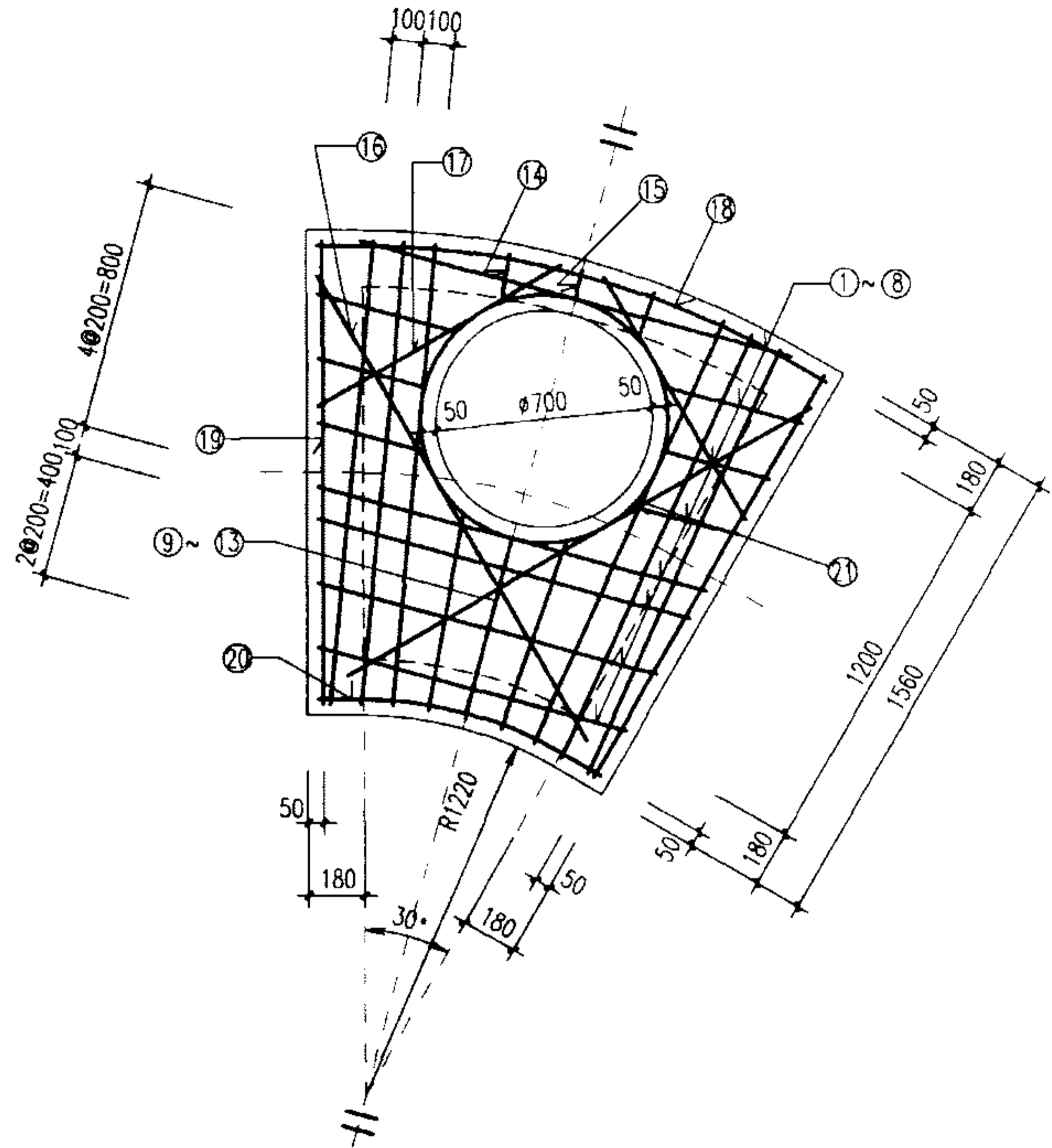
扇形混凝土污水检查井 (150°)				图集号	02S515
D=800~1500 mm				页	87
审核	张明	校对	王虎	设计	温明峰

钢筋表

编号	形式	盖板①				
		规格 (mm)	长度 (mm)	数量 (根)	总长 (m)	重量 (kg)
1	————	∅12	1430	1	1.43	1.27
2	————	∅12	460	2	0.92	0.82
3	————	∅12	355	2	0.71	0.63
4	————	∅12	355	2	0.71	0.63
5	————	∅12	1290	1	1.29	2.04
6	————	∅12	1240	1	1.24	1.96
7	————	∅12	1130	1	1.13	1.00
8	————	∅12	1025	1	1.03	0.91
9	————	∅12	1500	2	3.00	2.66
10	————	∅12	1495	2	2.99	4.72
11	————	∅12	1490	2	2.98	4.70
12	————	∅12	640	2	1.28	1.14
13	————	∅12	595	1	0.60	0.53
14	————	∅12	160	2	0.32	0.28
15	————	∅12	95	1	0.10	0.08
16	————	∅12	1700	2	3.40	3.02
17	————	∅12	1250	2	2.50	2.22
18	————	∅12	1720	1	1.72	1.53
19	————	∅12	1270	2	2.54	2.26
20	————	∅12	955	1	0.96	0.85
21	⊙800	∅12	2940	1	2.94	2.61

盖板规格表

盖板型号	盖板复土 H_0 (m)	板厚 h (mm)	混凝土 (m^3)	钢筋 (kg)
①	$0.4 < H_0 < 4.0$	120	0.22	35.85



说明:

1. 单位: 毫米.
2. 材料: 混凝土C25; 钢筋∅-I级钢、∅-II级钢.
3. 混凝土净保护层: 35; 钢筋放下层, 水平筋在最下面.
4. 盖板复土: $0.4m \leq H_0 \leq 4.0m$.
5. $\phi 700$ 孔洞亦可改为 $\phi 800$, 配筋不变, 钢筋长度及位置自行调整.

扇形雨污水检查井(150°)盖板配筋图①

D=800~900

图集号

02S515

审核

设计

校对

设计

设计

设计

设计

设计

设计

设计

设计

设计

设计

设计

页

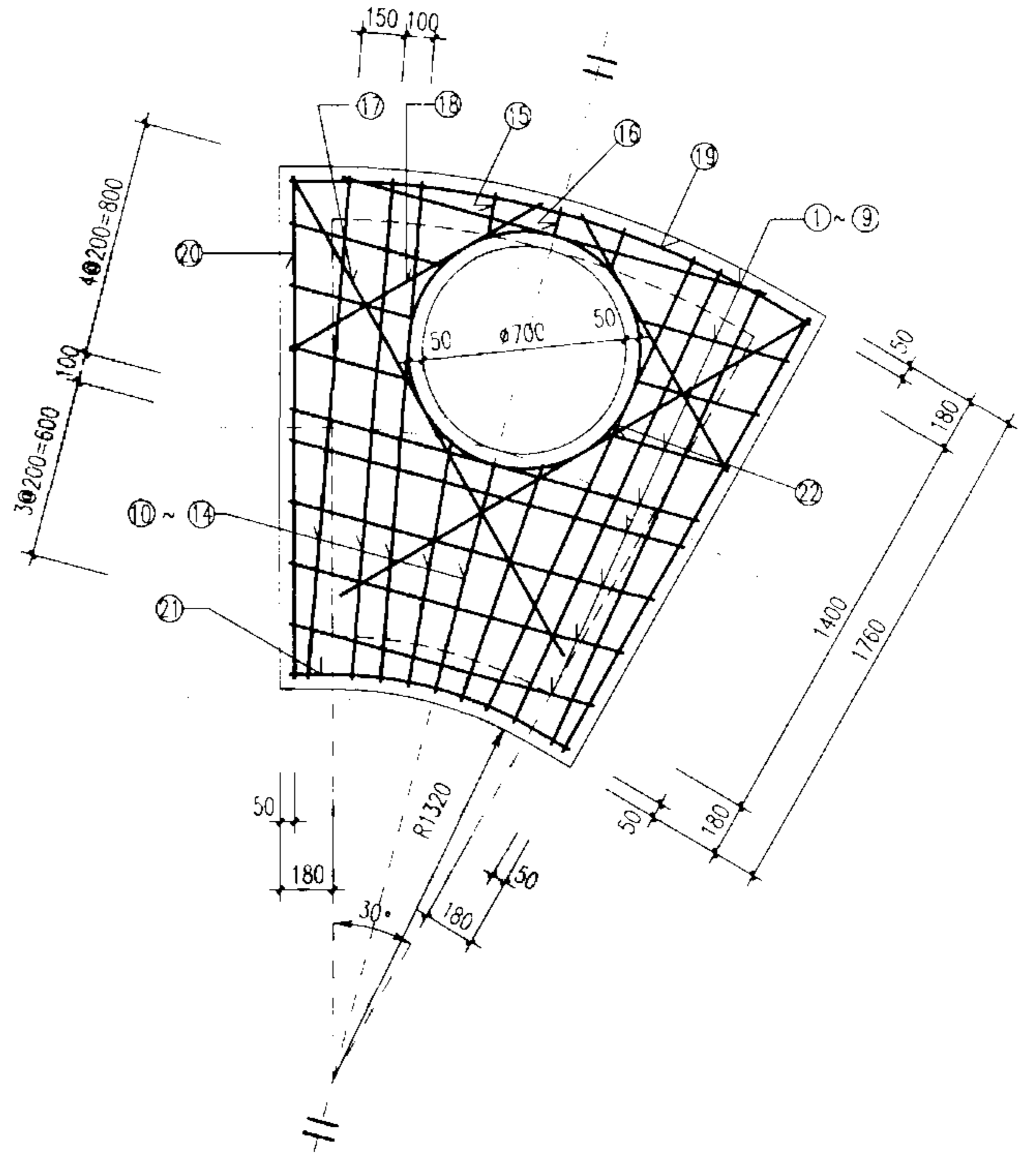
88

钢筋表

编号	形式	盖板 ②				
		规格 (mm)	长度 (mm)	数量 (根)	总长 (m)	重量 (kg)
1	—	∅12	1510	1	1.51	1.34
2	—	∅12	540	2	1.08	0.96
3	—	∅12	435	2	0.87	0.77
4	—	∅12	435	2	0.87	0.77
5	—	∅16	1450	1	1.45	2.29
6	—	∅16	1400	1	1.40	2.21
7	—	∅12	1290	1	1.29	1.15
8	—	∅12	1185	1	1.19	1.05
9	—	∅12	1080	1	1.08	0.96
10	—	∅12	1670	2	3.34	2.97
11	—	∅16	1690	2	3.38	5.33
12	—	∅16	1690	2	3.38	5.33
13	—	∅12	835	2	1.67	1.48
14	—	∅12	795	1	0.80	0.71
15	—	∅12	150	2	0.30	0.27
16	—	∅12	95	1	0.10	0.08
17	—	∅12	1700	2	3.40	3.02
18	—	∅12	1250	2	2.50	2.22
19	—	∅12	1880	1	1.88	1.67
20	—	∅12	1690	2	3.38	3.00
21	—	∅12	1010	1	1.01	0.90
22	—	∅12	2940	1	2.94	2.61

盖板规格表

盖板型号	盖板复土H ₀ (m)	板厚h (mm)	混凝土 (m ³)	钢筋 (kg)
②	0.4 ≤ H ₀ ≤ 4.0	120	0.27	41.09



说明:

1. 单位: 毫米。
2. 材料: 混凝土C25; 钢筋∅-I级钢、∅-II级钢。
3. 混凝土净保护层: 35; 钢筋放下层, 水平筋在最下面。
4. 盖板复土: 0.4m ≤ H₀ ≤ 4.0m。
5. ∅700孔洞亦可改为∅800, 配筋不变, 钢筋长度及位置自行调整。

扇形雨污水检查井(150°)盖板配筋图 ②		图集号	02S515
D=1000~1100		页	89
审核	王中	校对	王中
设计	温阳		

钢筋表

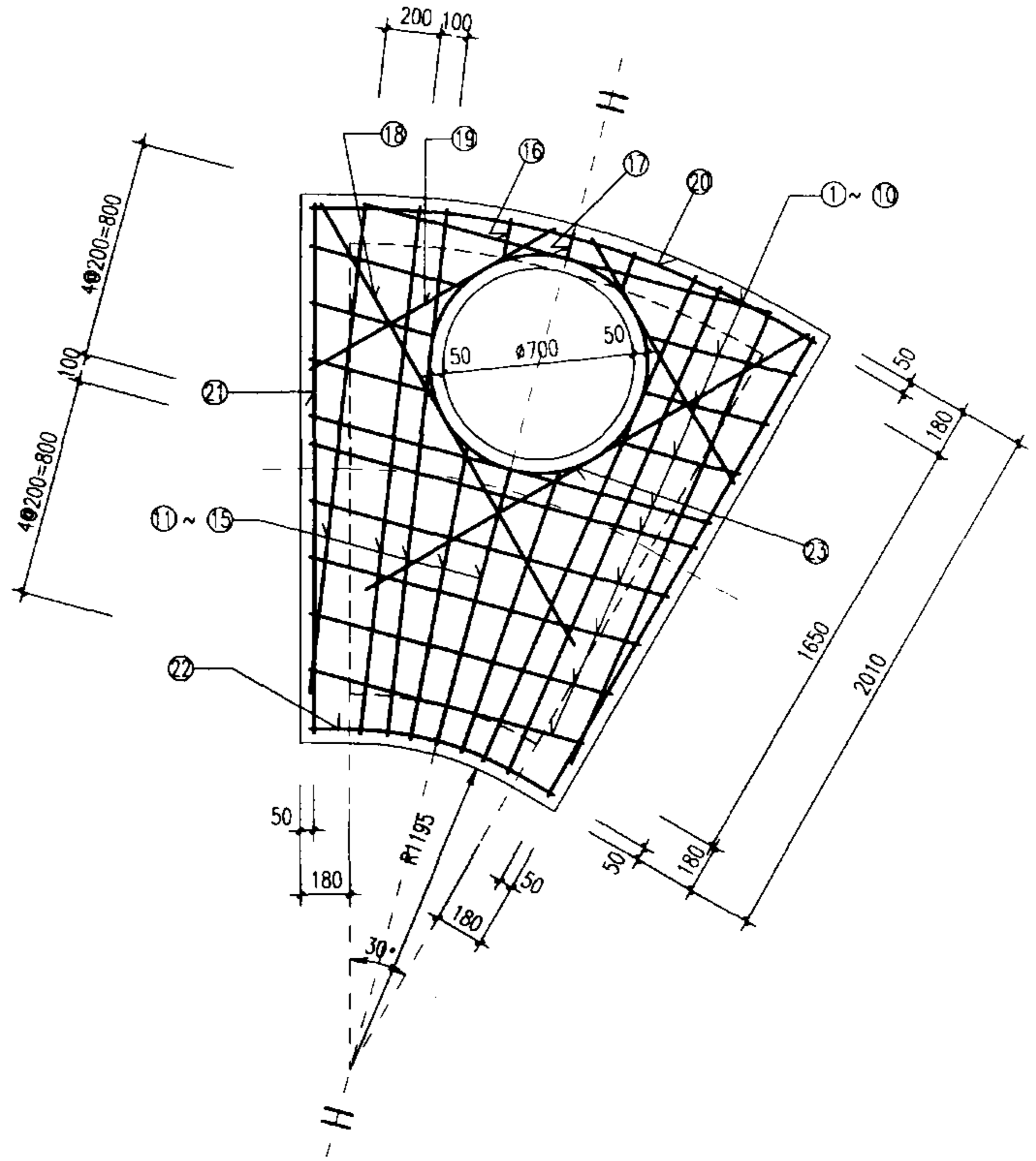
编号	形式	盖板 ③				
		规格 (mm)	长度 (mm)	数量 (根)	总长 (m)	重量 (kg)
1	——	Φ12	1540	1	1.54	1.37
2	——	Φ12	575	2	1.15	1.02
3	——	Φ12	470	2	0.94	0.83
4	——	Φ12	470	2	0.94	0.83
5	——	Φ16	1520	1	1.52	2.40
6	——	Φ16	1470	1	1.47	2.32
7	——	Φ12	1360	1	1.36	1.21
8	——	Φ12	1250	1	1.25	1.11
9	——	Φ12	1145	1	1.15	1.02
10	——	Φ12	1040	1	1.04	0.92
11	——	Φ12	1805	2	3.61	3.21
12	——	Φ16	1940	2	3.88	6.12
13	——	Φ16	1940	2	3.88	6.12
14	——	Φ12	1090	2	2.18	1.94
15	——	Φ12	1045	1	1.05	0.93
16	——	Φ12	155	2	0.31	0.28
17	——	Φ12	95	1	0.10	0.08
18	——	Φ12	1700	2	3.40	3.02
19	——	Φ12	1250	2	2.50	2.22
20	——	Φ12	1945	1	1.95	1.73
21	——	Φ12	1940	2	3.88	3.44
22	——	Φ12	940	1	0.94	0.83
23	⊙800	Φ12	2940	1	2.94	2.61

盖板规格表

盖板型号	盖板复土 H_0 (m)	板厚 h (mm)	混凝土 (m ³)	钢筋 (kg)
③	$0.4 \leq H_0 \leq 4.0$	120	0.32	45.56

说明:

1. 单位: 毫米。
2. 材料: 混凝土C25; 钢筋Φ-I级钢、Φ-II级钢。
3. 混凝土净保护层: 35; 钢筋放下层, 水平筋在最下面。
4. 盖板复土: $0.4m \leq H_0 \leq 4.0m$ 。
5. $\Phi 700$ 孔洞亦可改为 $\Phi 800$, 配筋不变, 钢筋长度及位置自行调整。



扇形雨污水检查井(150°)盖板配筋图 ③

D=1200~1350

图集号

02S515

审核

设计

校对

设计

设计

页

90

钢筋表

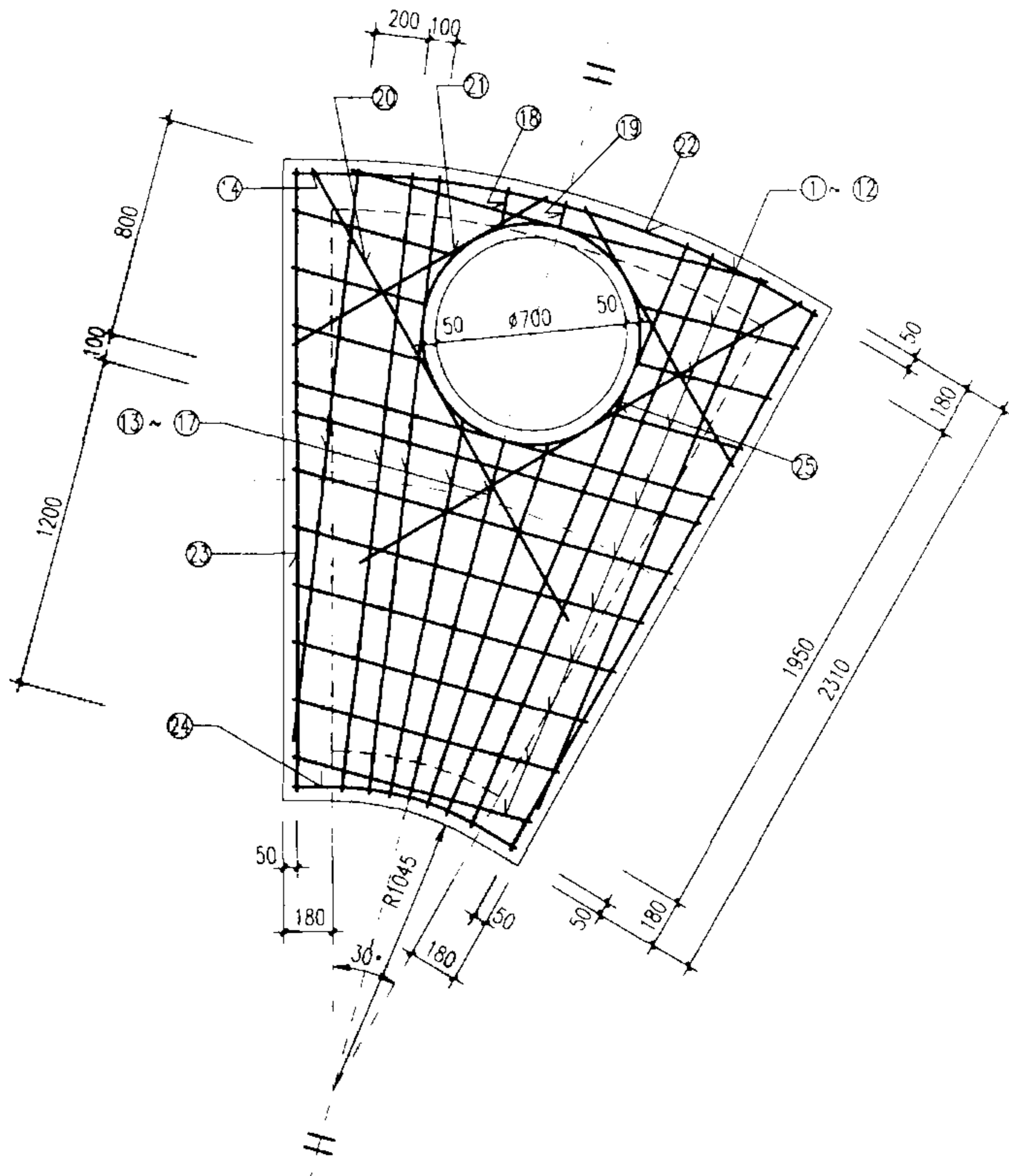
编号	形式	盖板④-1					盖板④-2				
		规格 (mm)	长度 (mm)	数量 (根)	总长 (m)	重量 (kg)	规格 (mm)	长度 (mm)	数量 (根)	总长 (m)	重量 (kg)
1	——	∅12	1580	1	1.58	1.40	∅12	1580	1	1.58	1.40
2	——	∅12	615	2	1.23	1.09	∅12	615	2	1.23	1.09
3	——	∅12	510	2	1.02	0.91	∅12	510	2	1.02	0.91
4	——	∅12	505	2	1.01	0.90	∅12	505	2	1.01	0.90
5	——	∅16	1600	1	1.60	2.53	∅16	1600	1	1.60	2.53
6	——	∅16	1545	1	1.55	2.44	∅16	1545	1	1.55	2.44
7	——	∅12	1440	1	1.44	1.28	∅12	1440	1	1.44	1.28
8	——	∅12	1330	1	1.33	1.18	∅12	1330	1	1.33	1.18
9	——	∅12	1225	1	1.23	1.09	∅12	1225	1	1.23	1.09
10	——	∅12	1120	1	1.12	0.99	∅12	1120	1	1.12	0.99
11	——	∅12	1010	1	1.01	0.90	∅12	1010	1	1.01	0.90
12	——	∅12	905	1	0.91	0.80	∅12	905	1	0.91	0.80
13	——	∅12	2075	2	4.15	3.68	∅12	2075	2	4.15	3.68
14	——	∅12	2245	2	4.49	7.09	∅12	2245	2	4.49	7.09
15	——	∅12	2240	2	4.48	7.07	∅12	2240	2	4.48	7.07
16	——	∅12	1385	2	2.77	2.46	∅12	1385	2	2.77	2.46
17	——	∅12	1345	1	1.35	1.19	∅12	1345	1	1.35	1.19
18	——	∅12	145	2	0.29	0.26	∅12	145	2	0.29	0.26
19	——	∅12	95	1	0.10	0.08	∅12	95	1	0.10	0.08
20	——	∅12	1700	2	3.40	3.02	∅12	1700	2	3.40	3.02
21	——	∅12	1250	2	2.50	2.22	∅12	1250	2	2.50	2.22
22	——	∅12	2020	1	2.02	1.79	∅12	2020	1	2.02	1.79
23	——	∅12	2240	2	4.48	3.98	∅12	2240	2	4.48	3.98
24	——	∅12	865	1	0.87	0.77	∅12	865	1	0.87	0.77
25	——	∅12	2940	1	2.94	2.61	∅12	2940	1	2.94	2.61

盖板规格表

盖板型号	盖板复土 H_0 (m)	板厚 h (mm)	混凝土 (m^3)	钢筋 (kg)
④-1	$0.6 \leq H_0 \leq 2.0$	120	0.37	51.73
④-2	$0.4 \leq H_0 < 0.6$ $2.0 < H_0 \leq 4.0$	140	0.44	51.73

说明:

1. 单位: 毫米。
2. 材料: 混凝土C25; 钢筋∅-I级钢、∅-II级钢。
3. 混凝土净保护层: 35; 钢筋放下层, 水平筋在最下面。
4. 盖板复土: $0.4m \leq H_0 \leq 4.0m$ 。
5. $\phi 700$ 孔洞亦可改为 $\phi 800$, 配筋不变, 钢筋长度及位置自行调整。



扇形雨污水检查井(150°)盖板配筋图④

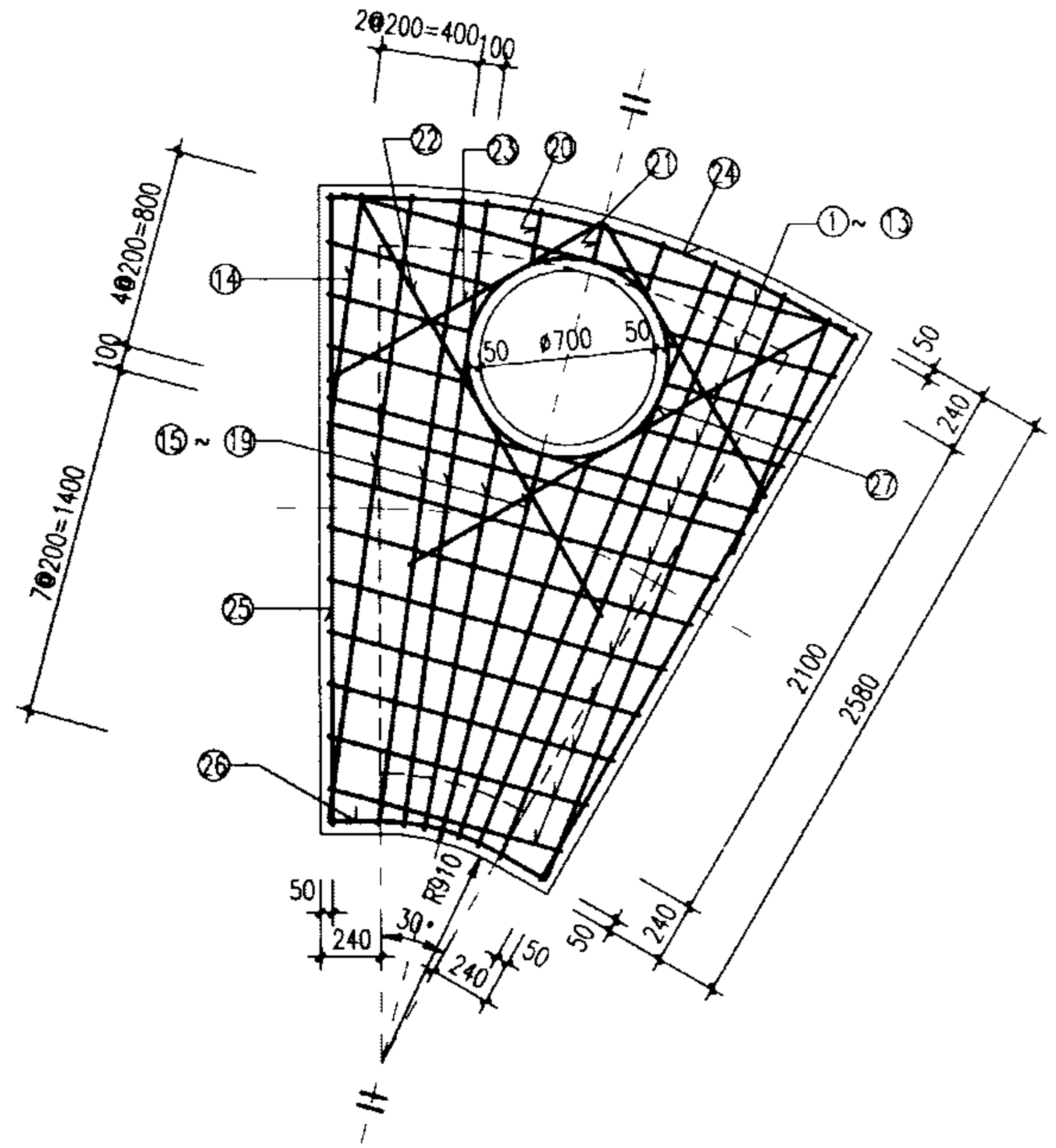
D=1500~1650

图集号 02S515

审核 设计 页 91

钢筋表

编号	形式	盖板⑤-1					盖板⑤-2				
		规格 (mm)	长度 (mm)	数量 (根)	总长 (m)	重量 (kg)	规格 (mm)	长度 (mm)	数量 (根)	总长 (m)	重量 (kg)
1	————	∅12	2070	1	2.07	1.84	∅12	2070	1	2.07	1.84
2	————	∅12	700	2	1.40	1.24	∅12	700	2	1.40	1.24
3	————	∅12	590	2	1.18	1.05	∅12	590	2	1.18	1.05
4	————	∅12	590	2	1.18	1.05	∅12	590	2	1.18	1.05
5	————	∅16	1765	1	1.77	2.79	∅16	1765	1	1.77	2.79
6	————	∅16	1710	1	1.71	2.70	∅16	1710	1	1.71	2.70
7	————	∅12	1600	1	1.60	1.42	∅12	1600	1	1.60	1.42
8	————	∅12	1500	1	1.50	1.33	∅12	1500	1	1.50	1.33
9	————	∅12	1390	1	1.39	1.23	∅12	1390	1	1.39	1.23
10	————	∅12	1280	1	1.28	1.14	∅12	1280	1	1.28	1.14
11	————	∅12	1175	1	1.18	1.04	∅12	1175	1	1.18	1.04
12	————	∅12	1070	1	1.07	0.95	∅12	1070	1	1.07	0.95
13	————	∅12	960	1	0.96	0.85	∅12	960	1	0.96	0.85
14	————	∅12	1010	2	2.02	1.79	∅12	1010	2	2.02	1.79
15	————	∅12	2505	2	5.01	4.45	∅12	2505	2	5.01	4.45
16	————	∅16	2520	2	5.04	7.95	∅16	2520	2	5.04	7.95
17	————	∅16	2510	2	5.02	7.92	∅16	2510	2	5.02	7.92
18	————	∅12	1610	2	3.22	2.86	∅12	1610	2	3.22	2.86
19	————	∅12	1590	1	1.59	1.41	∅12	1590	2	1.59	1.41
20	————	∅12	155	2	0.31	0.28	∅12	155	2	0.31	0.28
21	————	∅12	225	1	0.23	0.20	∅12	225	1	0.23	0.20
22	————	∅12	1700	2	3.40	3.02	∅12	1700	2	3.40	3.02
23	————	∅12	1250	2	2.50	2.22	∅12	1250	2	2.50	2.22
24	————	∅12	2210	1	2.21	1.96	∅12	2210	1	2.21	1.96
25	————	∅12	2510	2	5.02	4.46	∅12	2510	2	5.02	4.46
26	————	∅12	915	1	0.92	0.81	∅12	915	1	0.92	0.81
27	⊙800	∅12	2940	1	2.94	2.61	∅12	2940	1	2.94	2.61



盖板规格表

盖板型号	盖板复土 H_0 (m)	板厚 h (mm)	混凝土 (m^3)	钢筋 (kg)
⑤-1	$0.6 \leq H_0 \leq 2.0$	120	0.33	60.57
⑤-2	$0.4 \leq H_0 < 0.6$ $2.0 < H_0 \leq 4.0$	140	0.39	60.57

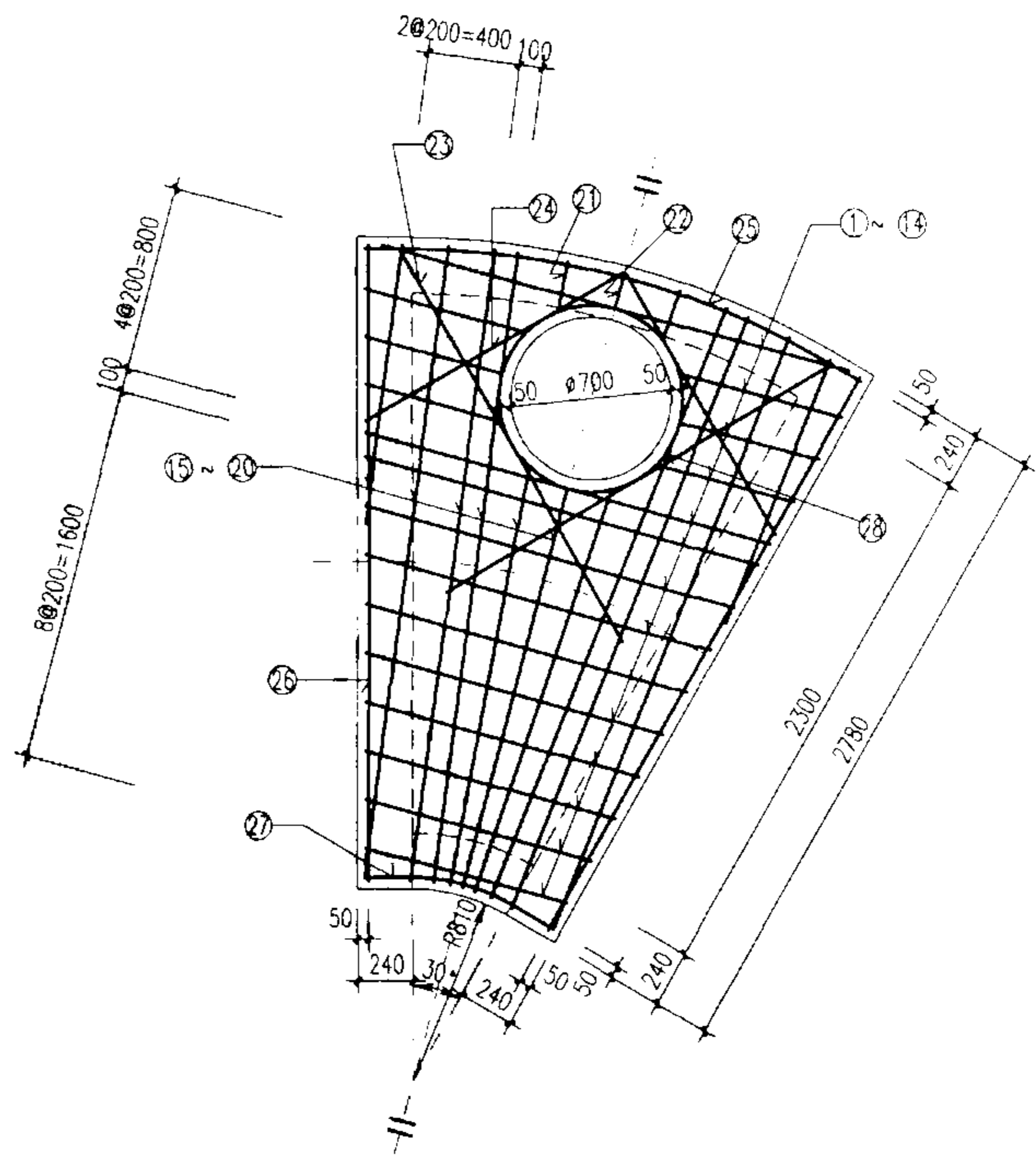
说明:

1. 单位: 毫米。
2. 材料: 混凝土C25; 钢筋∅-I级钢、∅-II级钢。
3. 混凝土净保护层: 35; 钢筋放下层, 水平筋在最下面。
4. 盖板复土: $0.4m \leq H_0 \leq 4.0m$ 。
5. $\phi 700$ 孔洞亦可改为 $\phi 800$, 配筋不变, 钢筋长度及位置自行调整。

扇形雨污水检查井(150°)盖板配筋图⑤			图集号	02S515
D=1800			页	92
审核	设计	校对	设计	页

钢筋表

编号	形式	盖板 ⑥-1					盖板 ⑥-2				
		规格 (mm)	长度 (mm)	数量 (根)	总长 (m)	重量 (kg)	规格 (mm)	长度 (mm)	数量 (根)	总长 (m)	重量 (kg)
1	——	Φ12	2095	1	2.10	1.86	Φ12	2095	1	2.10	1.86
2	——	Φ12	725	2	1.45	1.29	Φ12	725	2	1.45	1.29
3	——	Φ12	615	2	1.23	1.09	Φ12	615	2	1.23	1.09
4	——	Φ12	615	2	1.23	1.09	Φ12	615	2	1.23	1.09
5	——	Φ16	1820	1	1.82	2.87	Φ16	1820	1	1.82	2.87
6	——	Φ16	1765	1	1.77	2.79	Φ16	1765	1	1.77	2.79
7	——	Φ12	1660	1	1.66	1.47	Φ12	1660	1	1.66	1.47
8	——	Φ12	1550	1	1.55	1.38	Φ12	1550	1	1.55	1.38
9	——	Φ12	1445	1	1.45	1.28	Φ12	1445	1	1.45	1.28
10	——	Φ12	1335	1	1.34	1.19	Φ12	1335	1	1.34	1.19
11	——	Φ12	1230	1	1.23	1.09	Φ12	1230	1	1.23	1.09
12	——	Φ12	1120	1	1.12	0.99	Φ12	1120	1	1.12	0.99
13	——	Φ12	1015	1	1.02	0.90	Φ12	1015	1	1.02	0.90
14	——	Φ12	910	1	0.91	0.81	Φ12	910	1	0.91	0.81
15	——	Φ12	1210	2	2.42	2.15	Φ12	1210	2	2.42	2.15
16	——	Φ12	2715	2	5.43	4.82	Φ12	2715	2	5.43	4.82
17	——	Φ16	2715	2	5.43	4.82	Φ16	2715	2	5.43	4.82
18	——	Φ16	2710	2	5.42	8.55	Φ16	2710	2	5.42	8.55
19	——	Φ12	1810	2	3.62	3.21	Φ12	1810	2	3.62	3.21
20	——	Φ12	1755	1	1.76	1.56	Φ12	1755	1	1.76	1.56
21	——	Φ12	225	2	0.45	0.40	Φ12	225	2	0.45	0.40
22	——	Φ12	155	1	0.16	0.14	Φ12	155	1	0.16	0.14
23	——	Φ12	1700	2	3.40	3.02	Φ12	1700	2	3.40	3.02
24	——	Φ12	1250	2	2.50	2.22	Φ12	1250	2	2.50	2.22
25	——	Φ12	2265	1	2.27	2.01	Φ12	2265	1	2.27	2.01
26	——	Φ12	2710	2	5.42	4.81	Φ12	2710	2	5.42	4.81
27	——	Φ12	860	1	0.86	0.76	Φ12	860	1	0.86	0.76
28	○	Φ12	2940	1	2.94	2.61	Φ12	2940	1	2.94	2.61



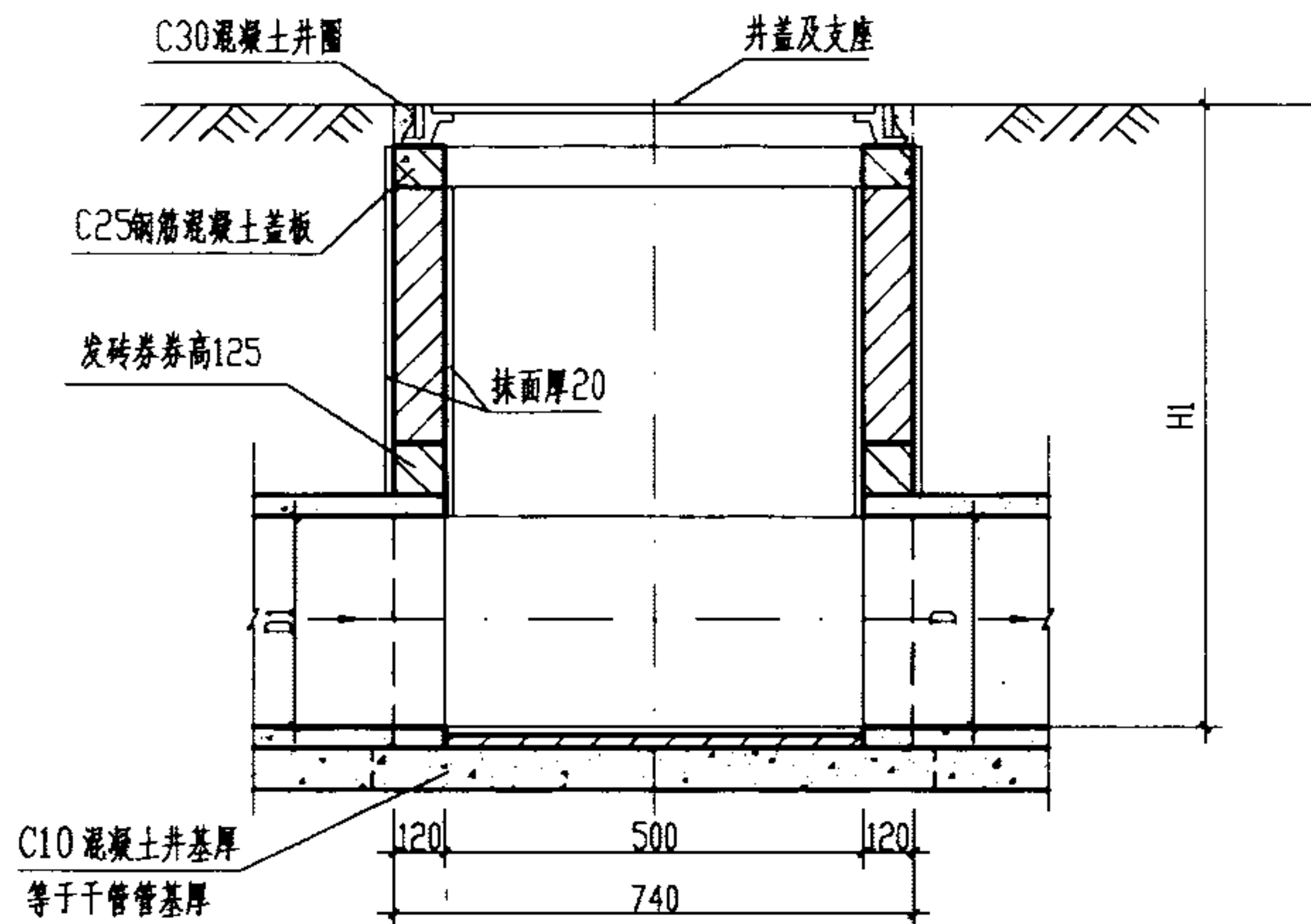
盖板规格表

盖板型号	盖板复土H ₀ (m)	板厚h (mm)	混凝土 (m ³)	钢筋 (kg)
⑥-1	0.6 ≤ H ₀ ≤ 2.0	120	0.50	64.94
⑥-2	0.4 ≤ H ₀ < 0.6 2.0 < H ₀ ≤ 4.0	140	0.58	64.94

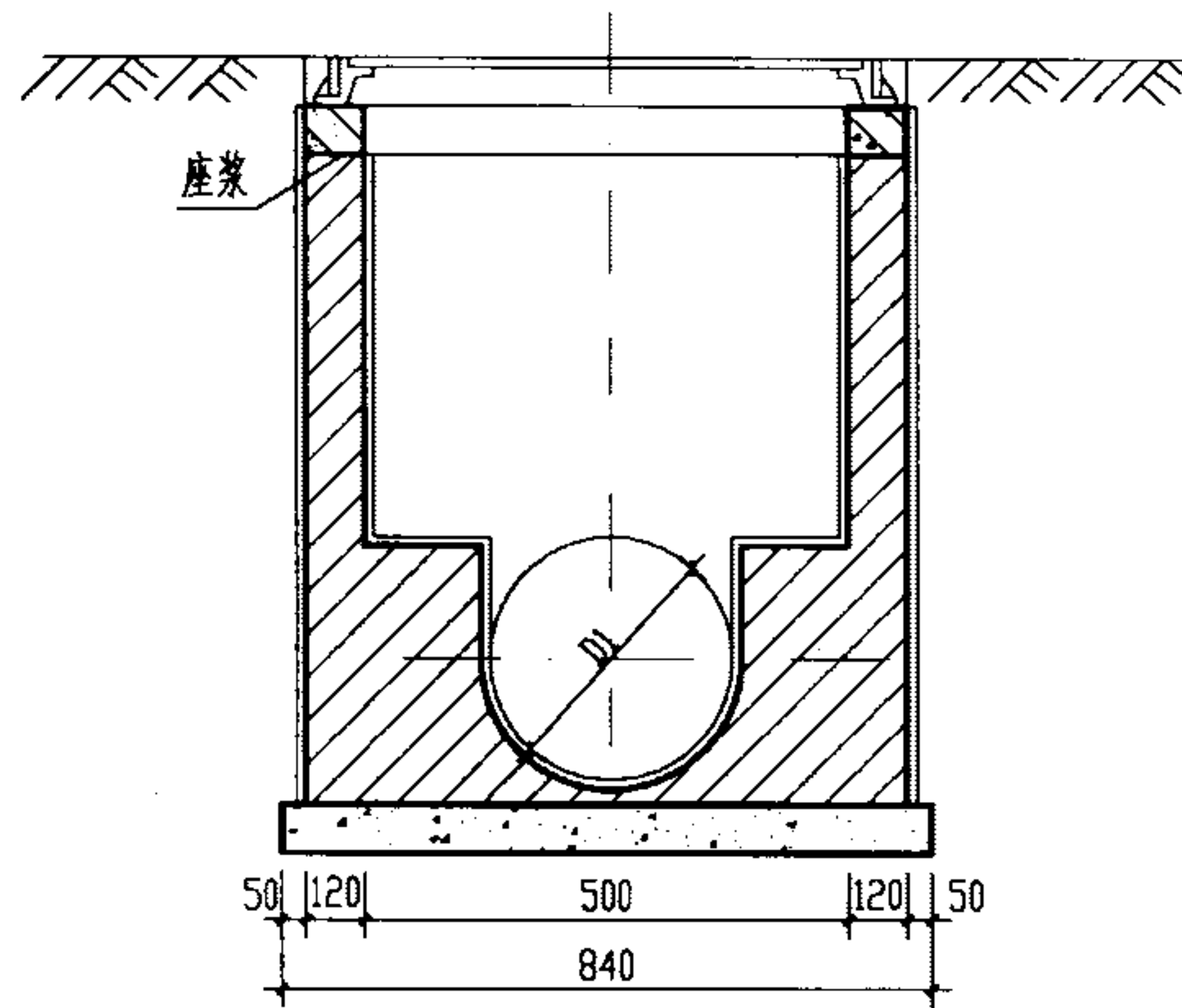
说明:

1. 单位: 毫米.
2. 材料: 混凝土C25; 钢筋Φ-I级钢、Φ-II级钢.
3. 混凝土净保护层: 35; 钢筋放下层, 水平筋在最下面.
4. 盖板复土: 0.4m ≤ H₀ ≤ 4.0m.
5. Φ700孔洞亦可改为Φ800, 配筋不变, 钢筋长度及位置自行调整.

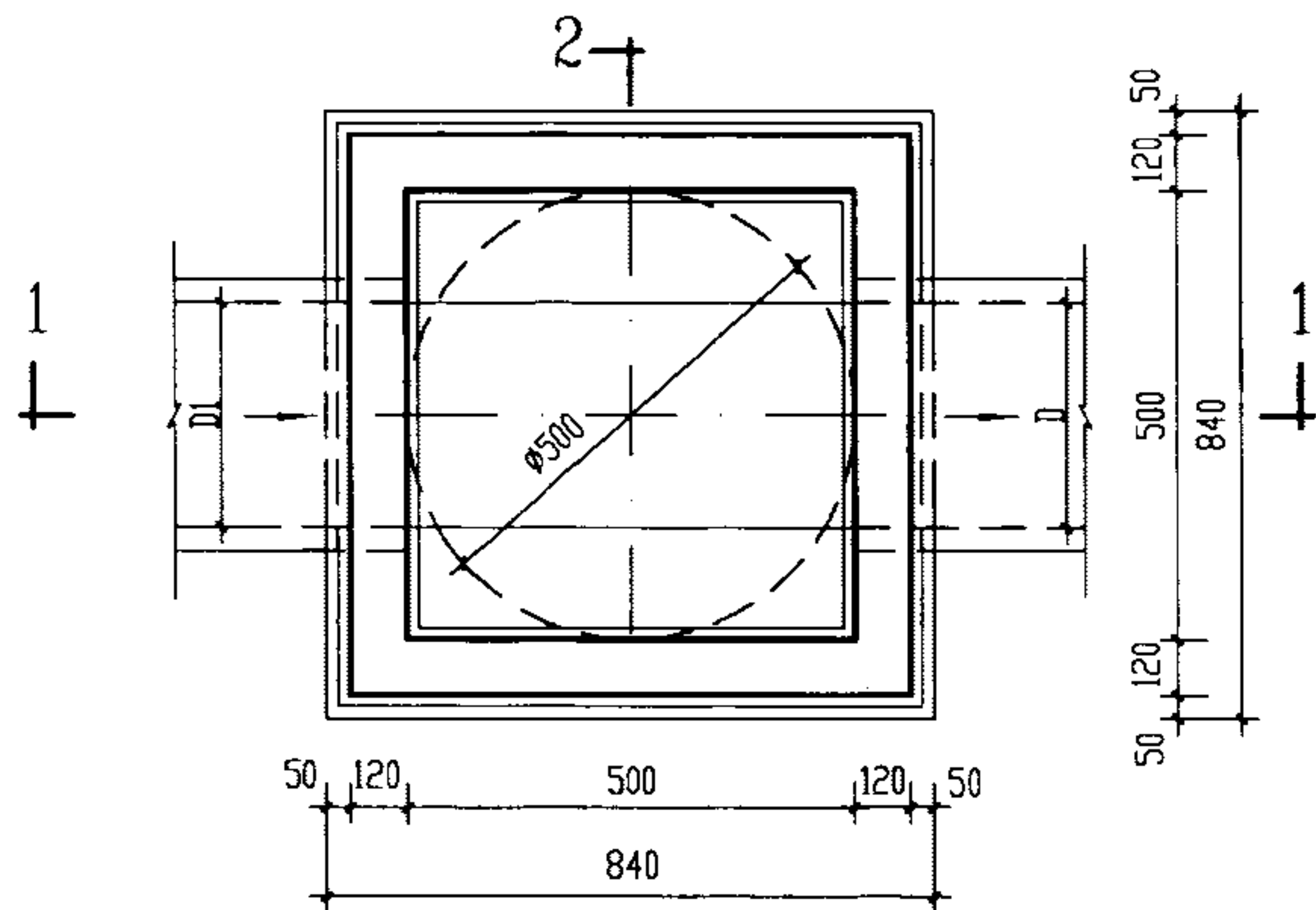
扇形雨污水检查井(150°)盖板配筋图 ⑥		图集号	02S515
D=2000		页	93
审核	子明	校对	王宝东
设计	潘阳峰		



1-1 剖面



2-2 剖面

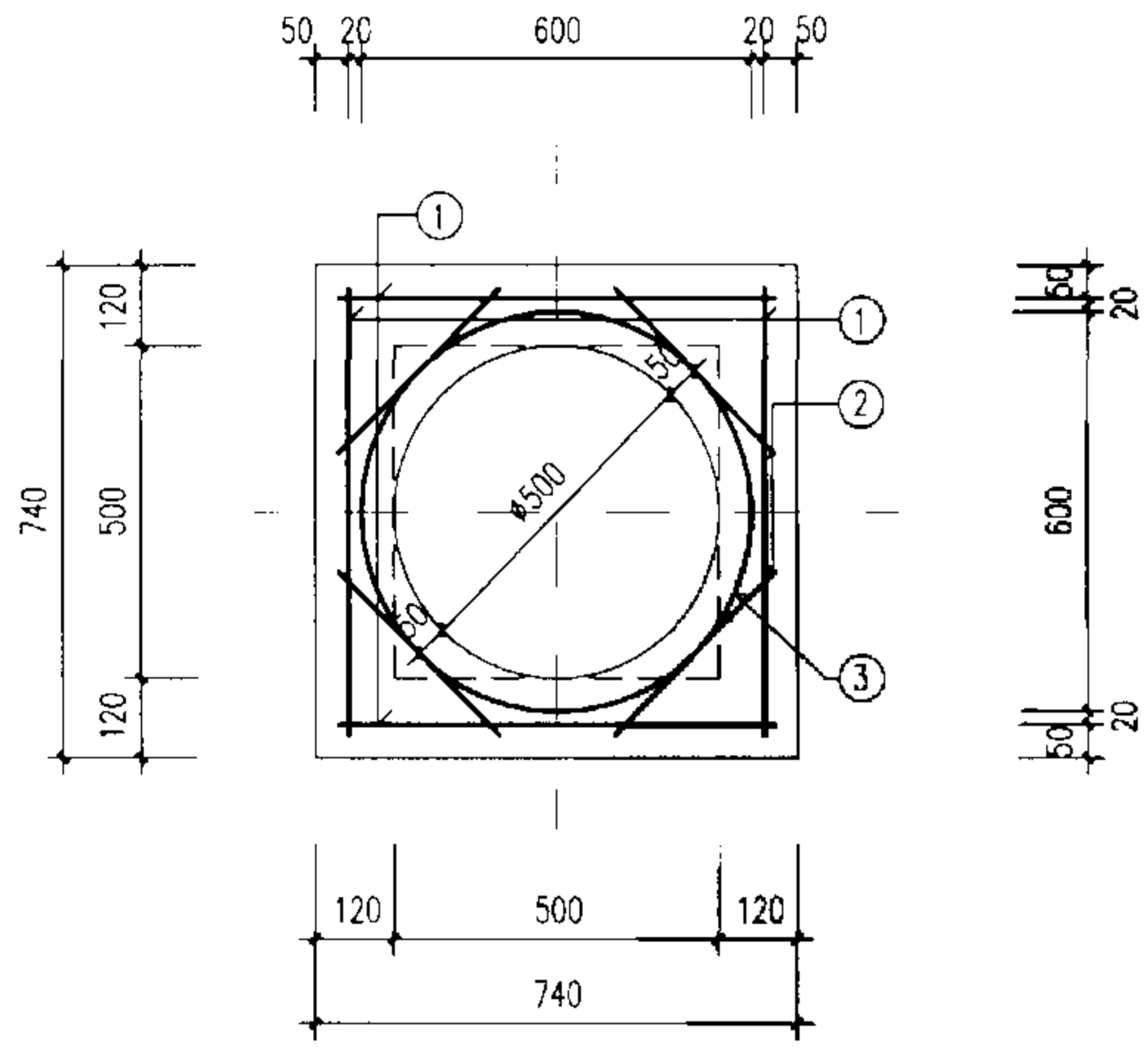


2-1 平面图

说明:

1. 单位: 毫米。
2. 井墙用 M7.5 水泥砂浆砌 MU10 砖。
3. 抹面、勾缝、座浆均用 1:2 防水水泥砂浆。
4. 井内、外墙用 1:2 防水水泥砂浆抹面至井顶部, 厚 20。
5. 井深 $H_1 \leq 1500$ 。

小方形 500X500 砖砌户线检查井		图集号	02S515
D < 200 mm		页	94
审核	郭 钧	校对	温 加 宇 设计 匡 克 东



钢筋表

编号	形式及尺寸 (mm)	规格 (mm)	长度 (mm)	数量 (根)	总长 (m)	重量 (kg)
1		φ10	800	4	3.20	1.97
2		φ10	480	4	1.92	1.18
3		φ10	2370	1	2.37	1.46

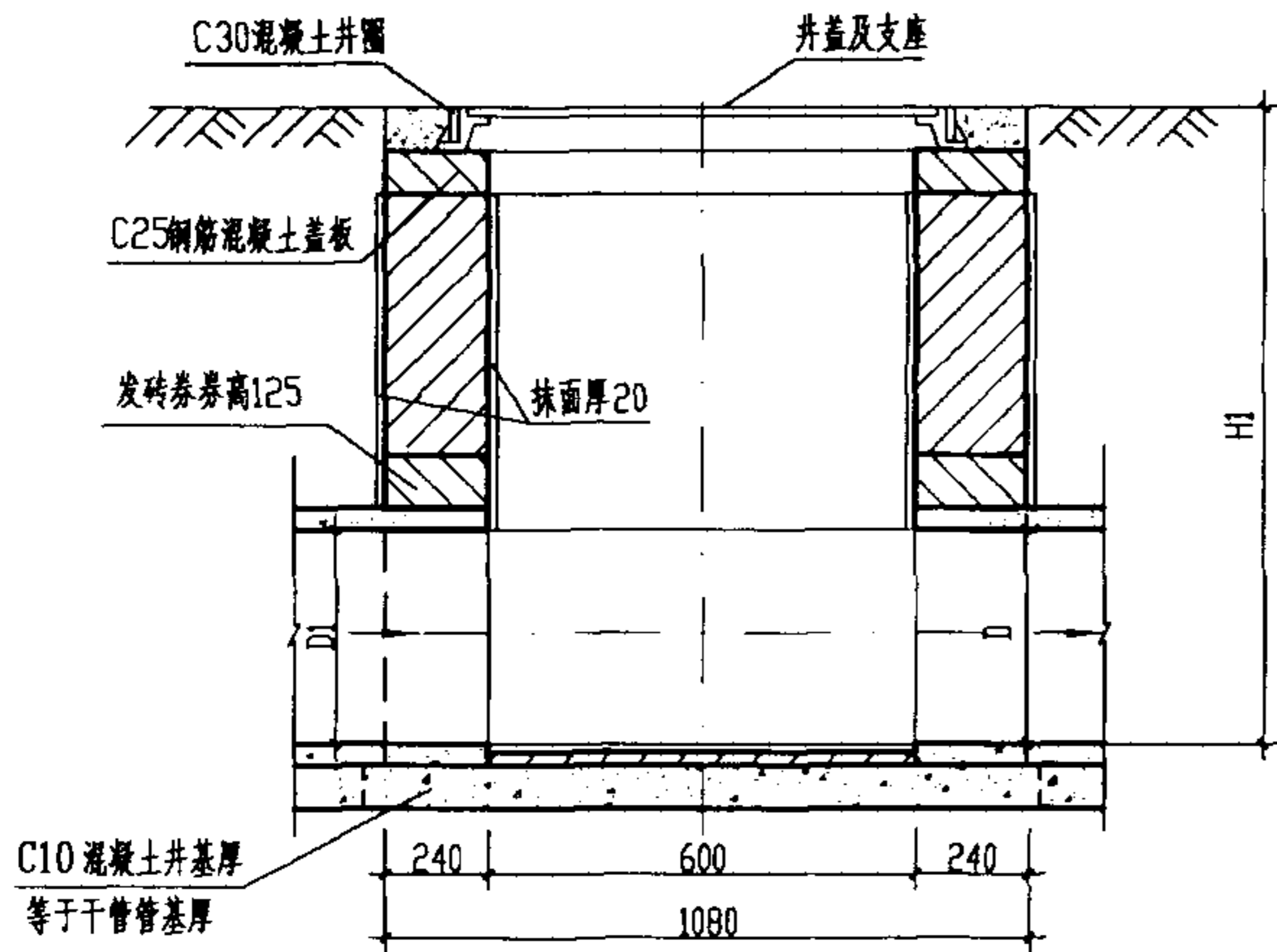
材料表

板厚 (mm)	混凝土 (m ³)	钢筋 (kg)
100	0.04	4.61

说明:

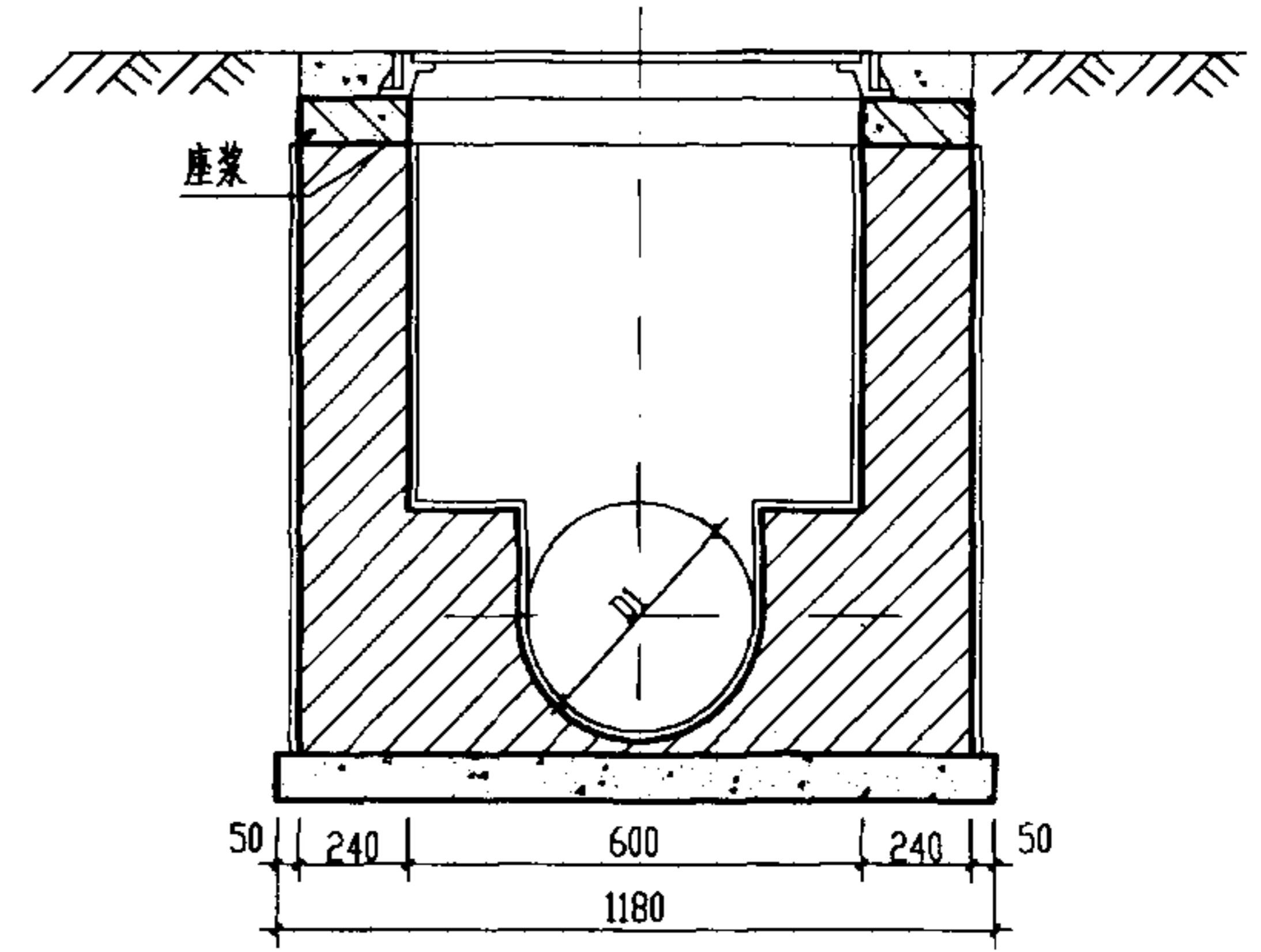
1. 单位: 毫米.
2. 混凝土为C25, 钢筋 φ-I级钢.
3. 混凝土净保护层35.
4. 钢筋放下层.

小方形500x500户线检查井 盖板配筋图				图集号	02S515
审核		校对		设计	
				页	95

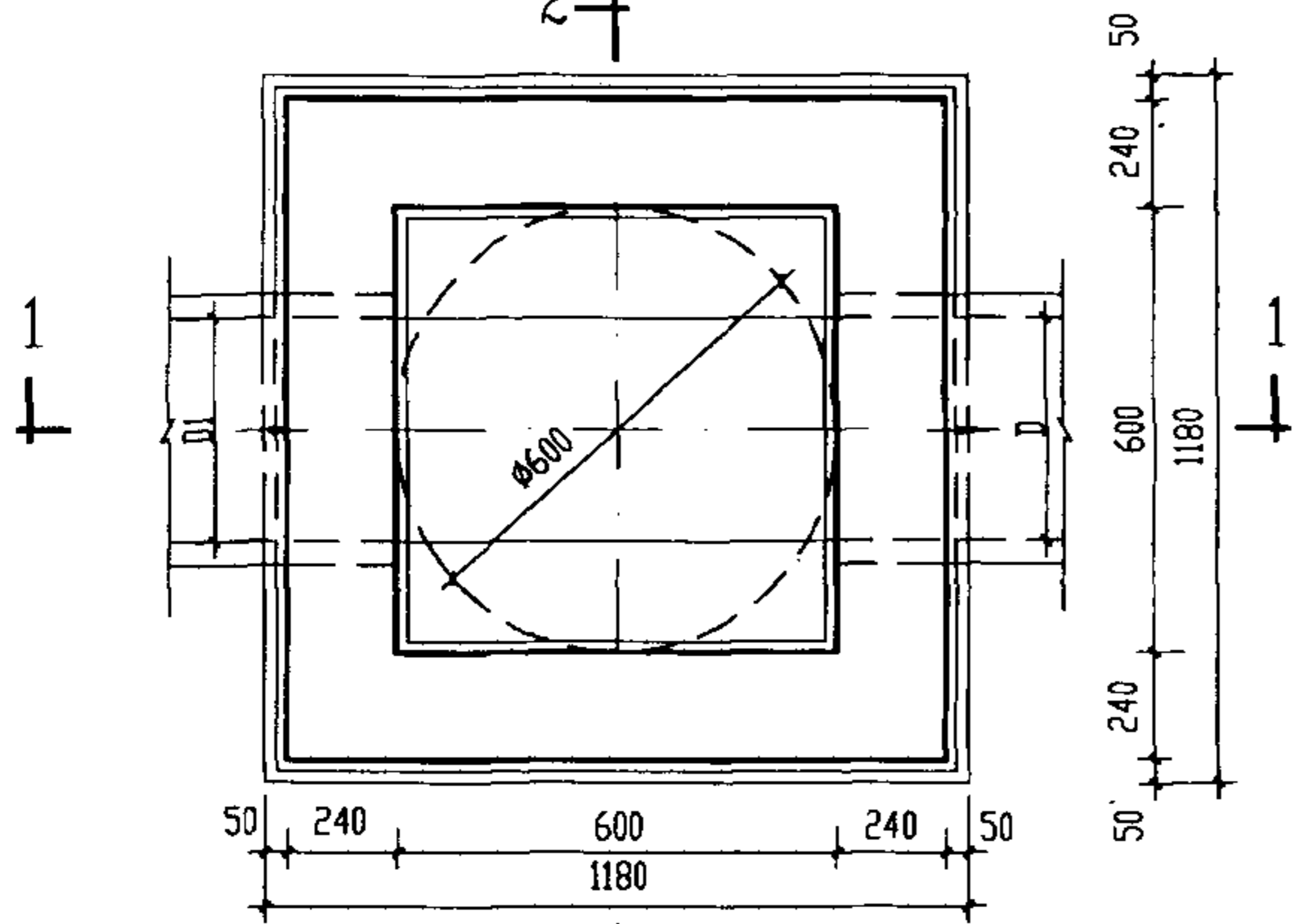


1-1 剖面

2+



2-2 剖面

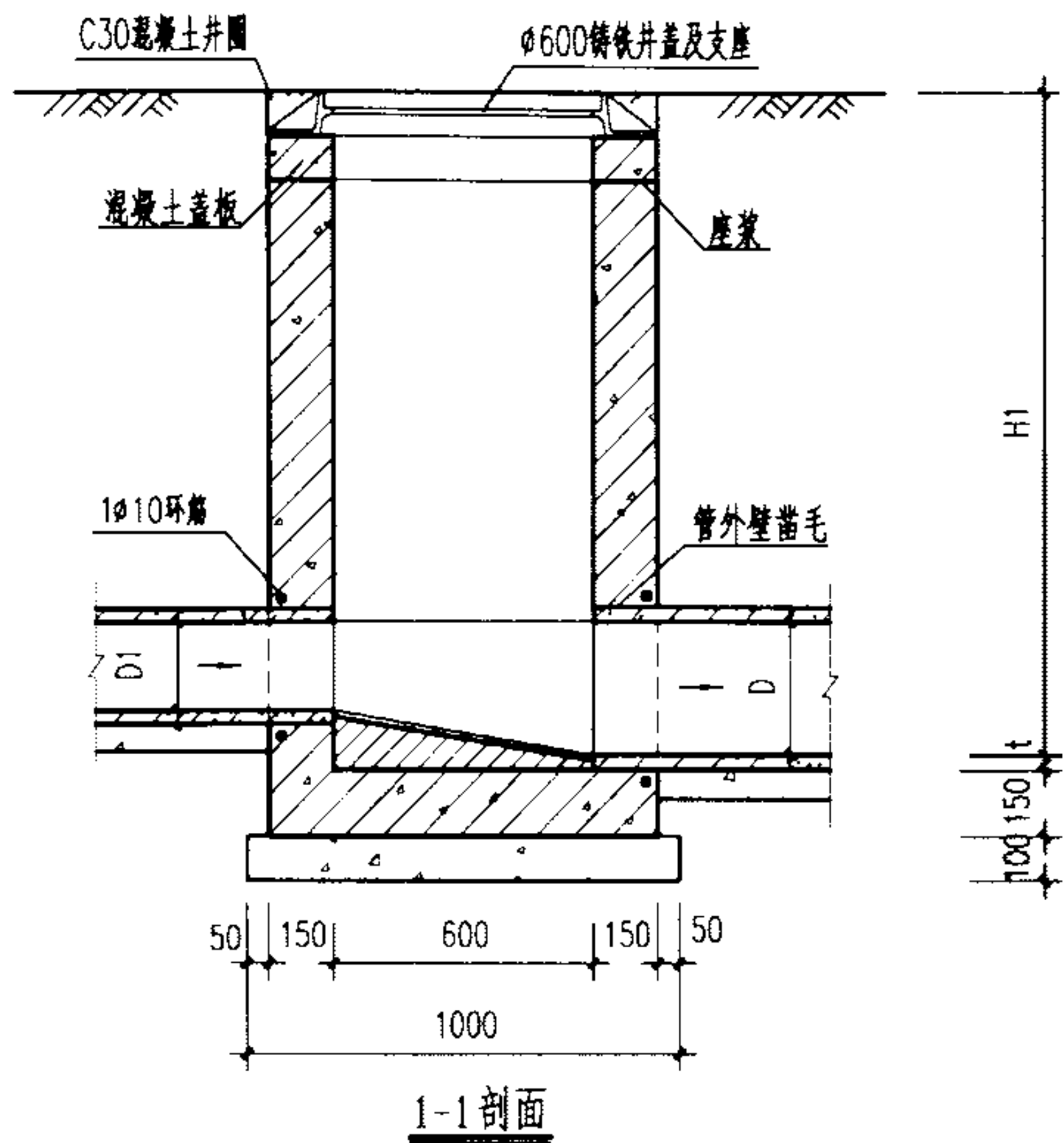


2-1 平面图

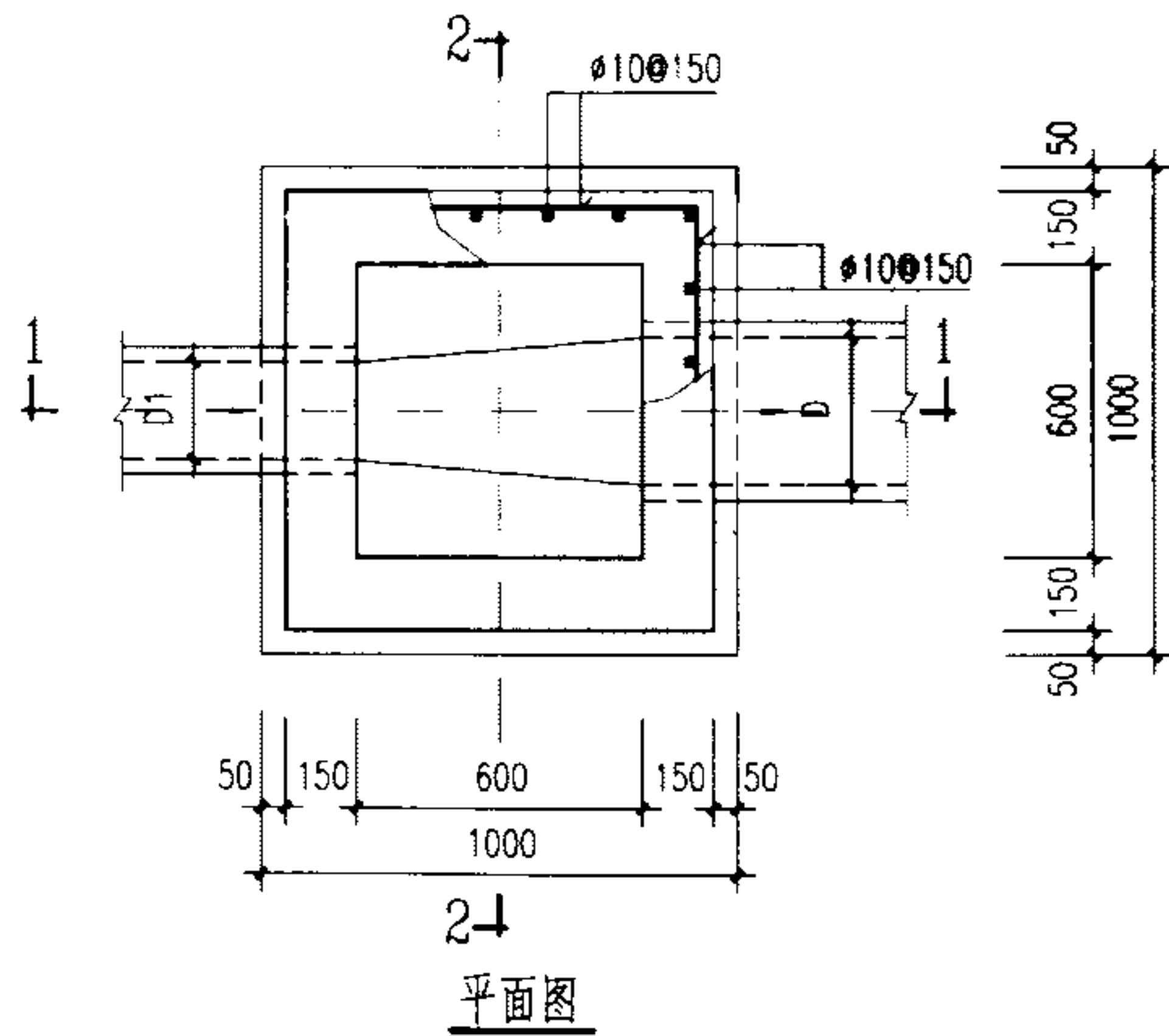
说明:

1. 单位: 毫米.
2. 井墙用 M7.5 水泥砂浆砌 MU10 砖.
3. 抹面、勾缝、座浆均用 1:2 防水水泥砂浆.
4. 井内、外墙用 1:2 防水水泥砂浆抹面至井顶部, 厚 20.
5. 井深 $H_1 \leq 1500$.

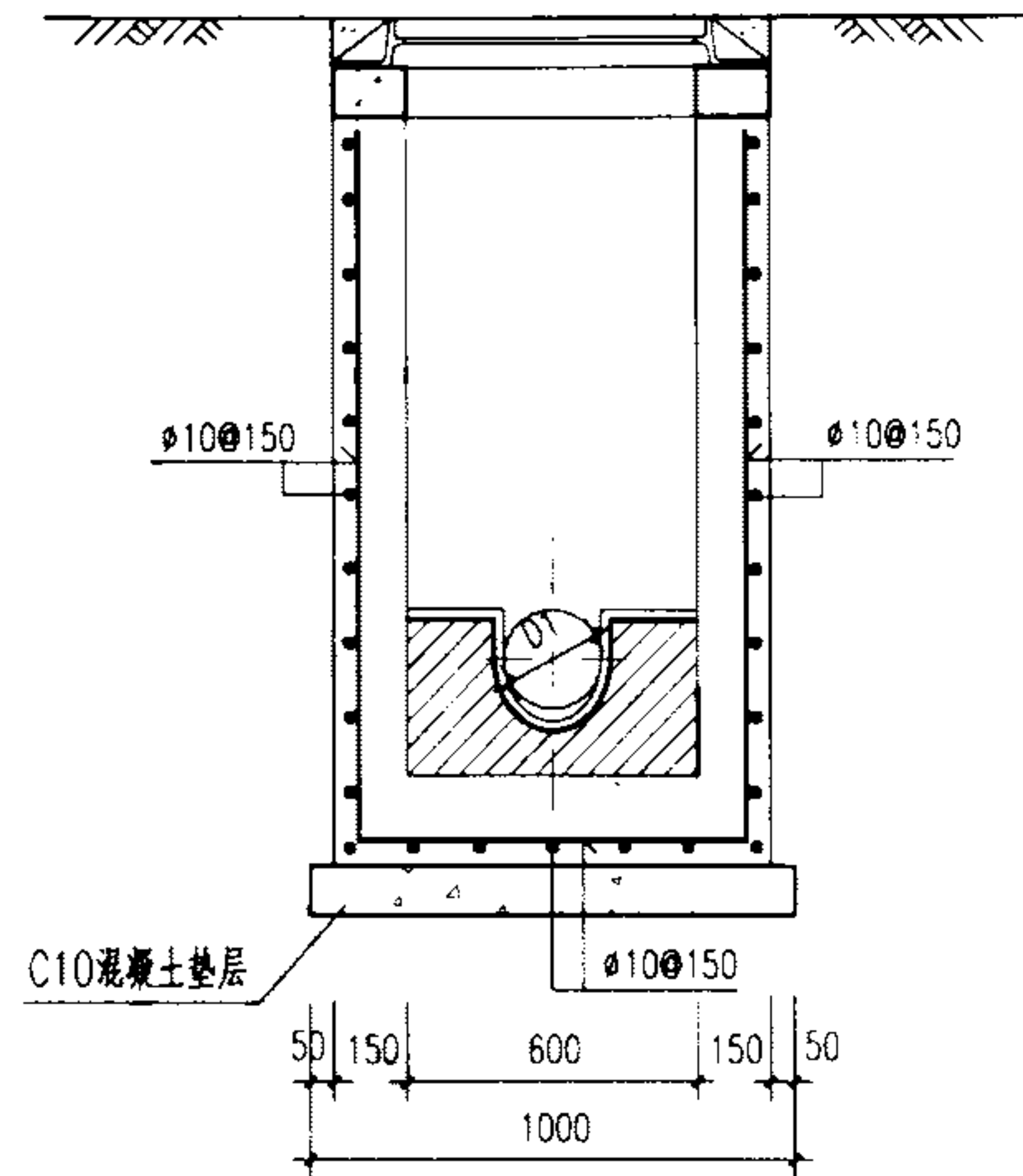
小方形 600X600 砖砌户线检查井		图集号	02S515
D ≤ 300 mm		页	96
审核	高 钧	校对	温 阳 明 设计 王 克 良



1-1 剖面



2-2 剖面
平面图

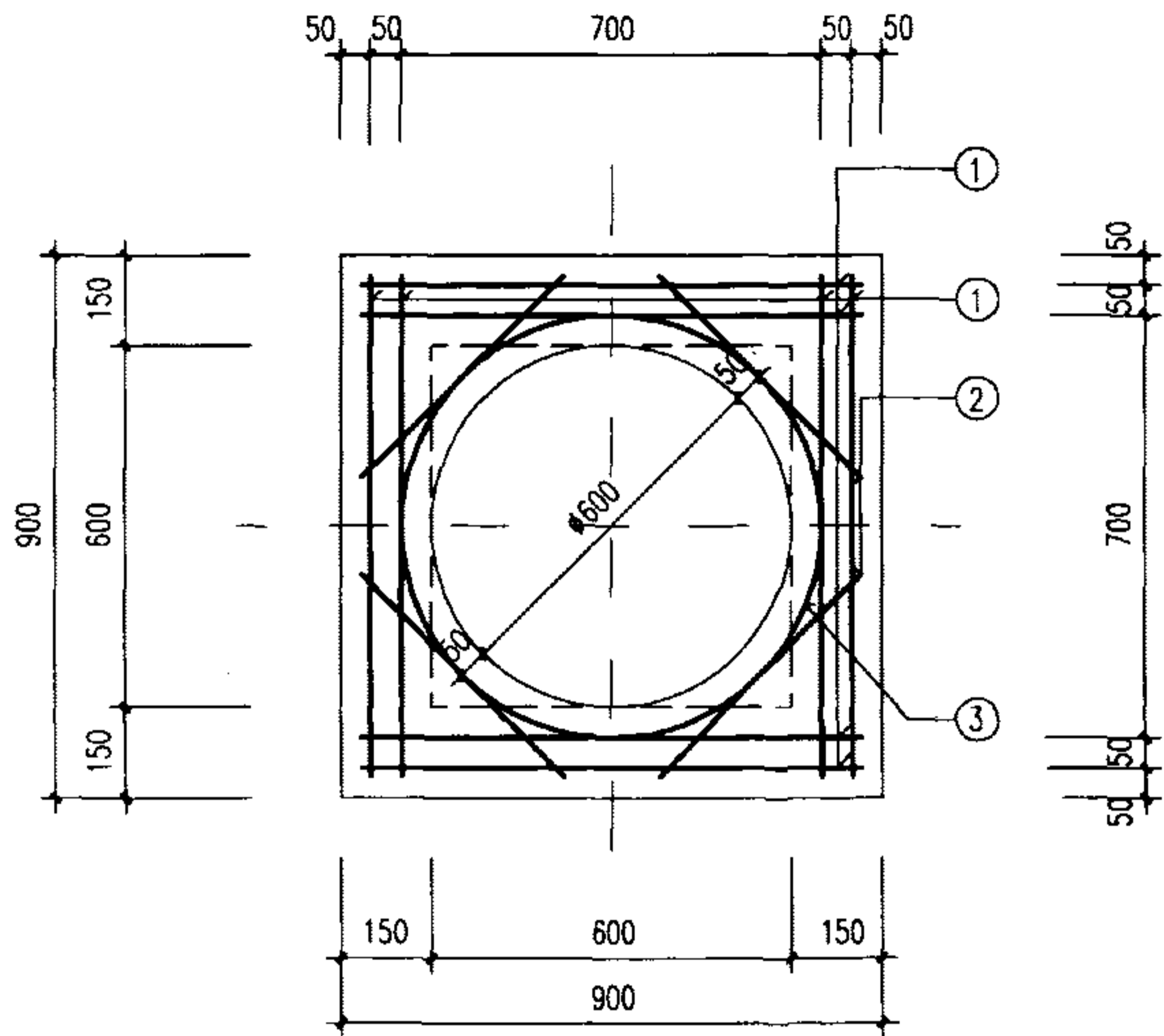


2-2 剖面

说明:

1. 单位: 毫米。
2. 井墙及底板混凝土为C20, S4; 钢筋 φ-I级钢, φ-II级钢; 钢筋锚固长度35d, 搭接长度42d; 混凝土净保护层35。
3. 座浆、抹三角灰均用1:2防水水泥砂浆。
4. 流槽用M7.5水泥砂浆砌MU10砖; 1:2防水水泥砂浆抹面, 厚20。
5. 井深 $H_1 \leq 1500$ 。

小方形600x600混凝土户线检查井 D≤300mm			图集号	02S515
审核	王明	校对	王电京	设计
			设计	潘阳峰
			页	97



钢筋表

编号	形式及尺寸 (mm)	规格 (mm)	长度 (mm)	数量 (根)	总长 (m)	重量 (kg)
1		φ10	960	8	7.68	4.74
2		φ10	610	4	2.44	1.51
3		φ10	2680	1	2.68	1.65

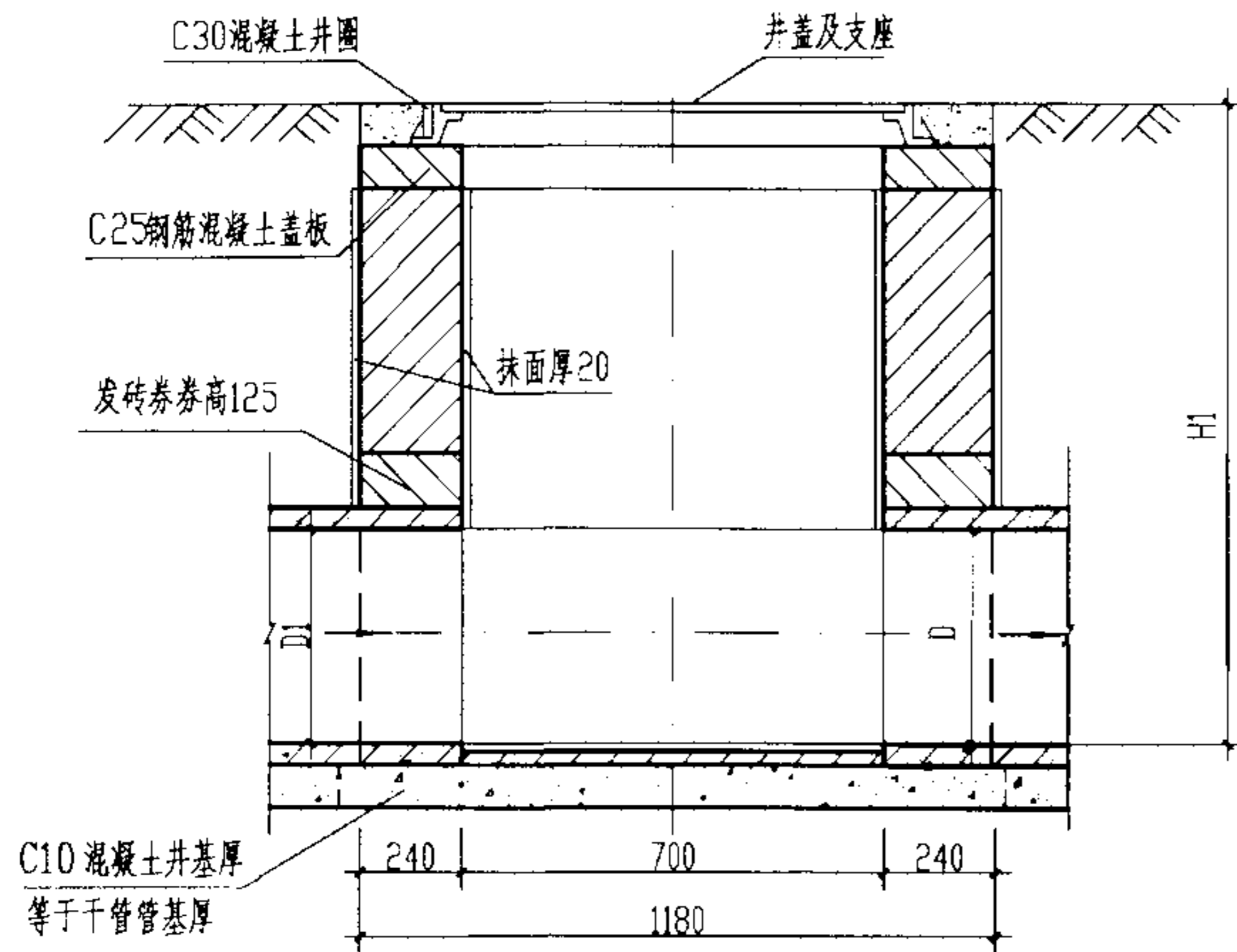
材料表

板厚 (mm)	混凝土 (m ³)	钢筋 (kg)
100	0.05	7.90

说明:

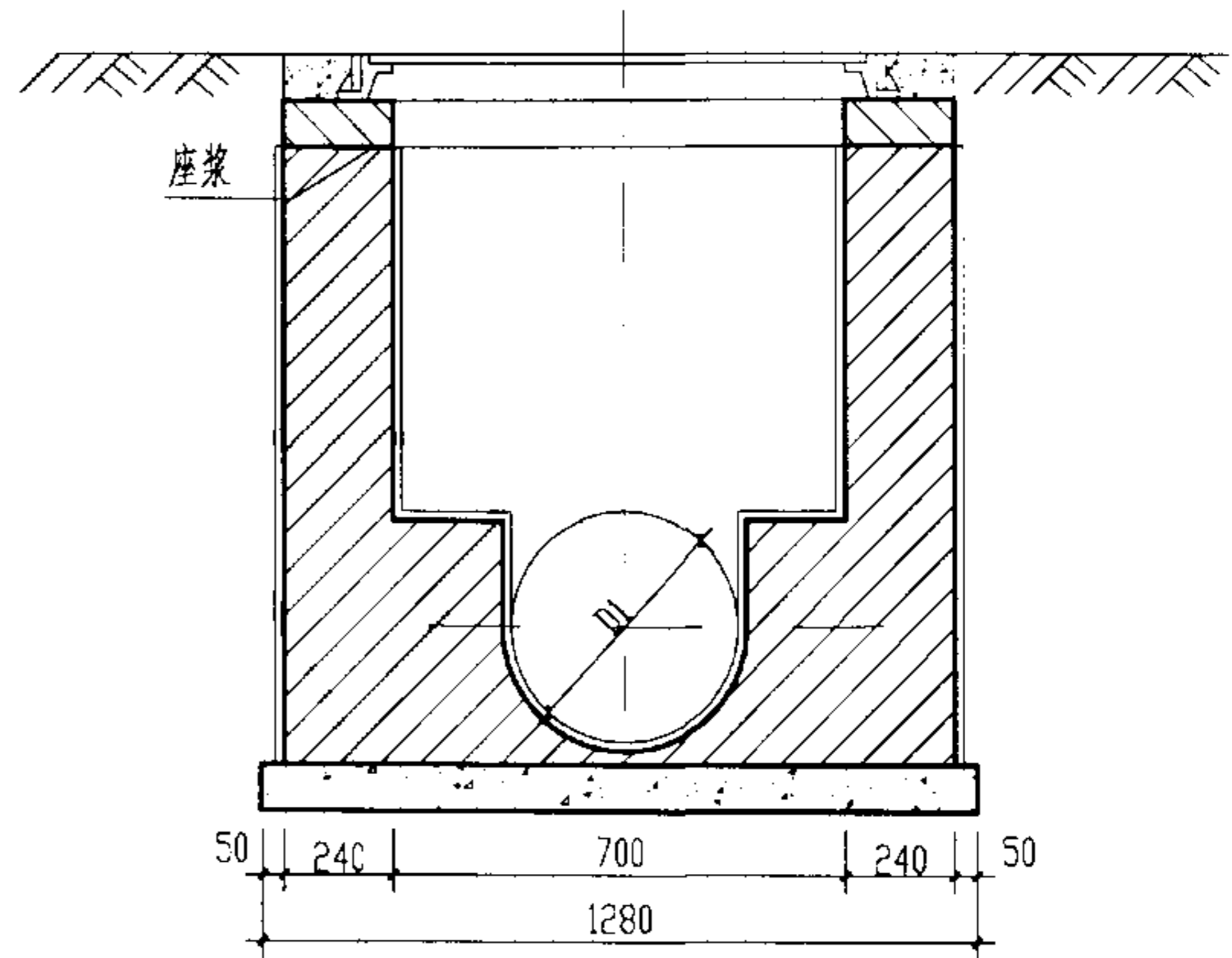
1. 单位: 毫米.
2. 混凝土为C25, 钢筋 φ-I级钢.
3. 混凝土净保护层35.
4. 钢筋放下层.

小方形600x600户线检查井 盖板配筋图				图集号	02S515
审核	张明	校对	王克东	设计	温阳
				页	98

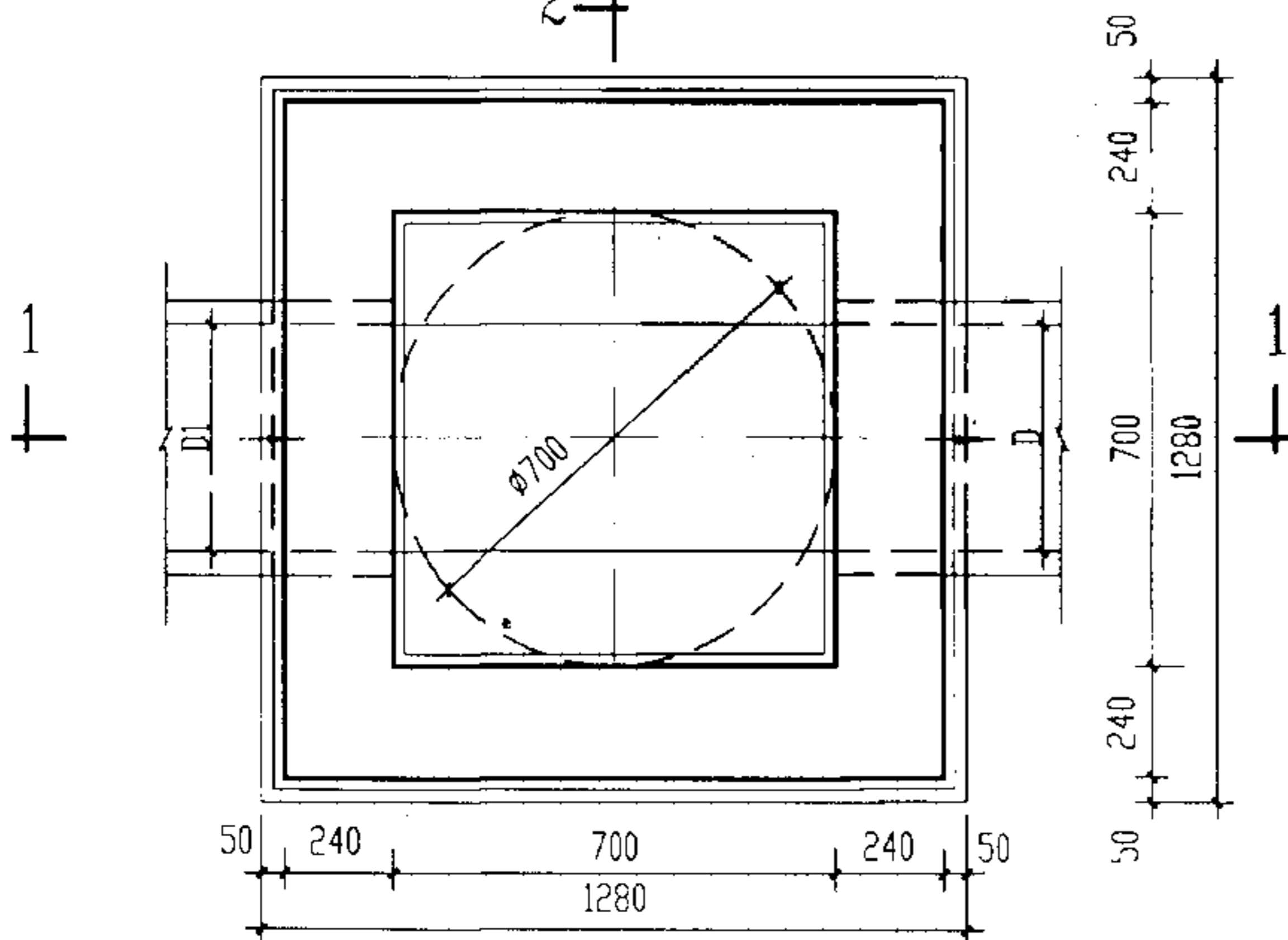


1-1 剖面

2+



2-2 剖面

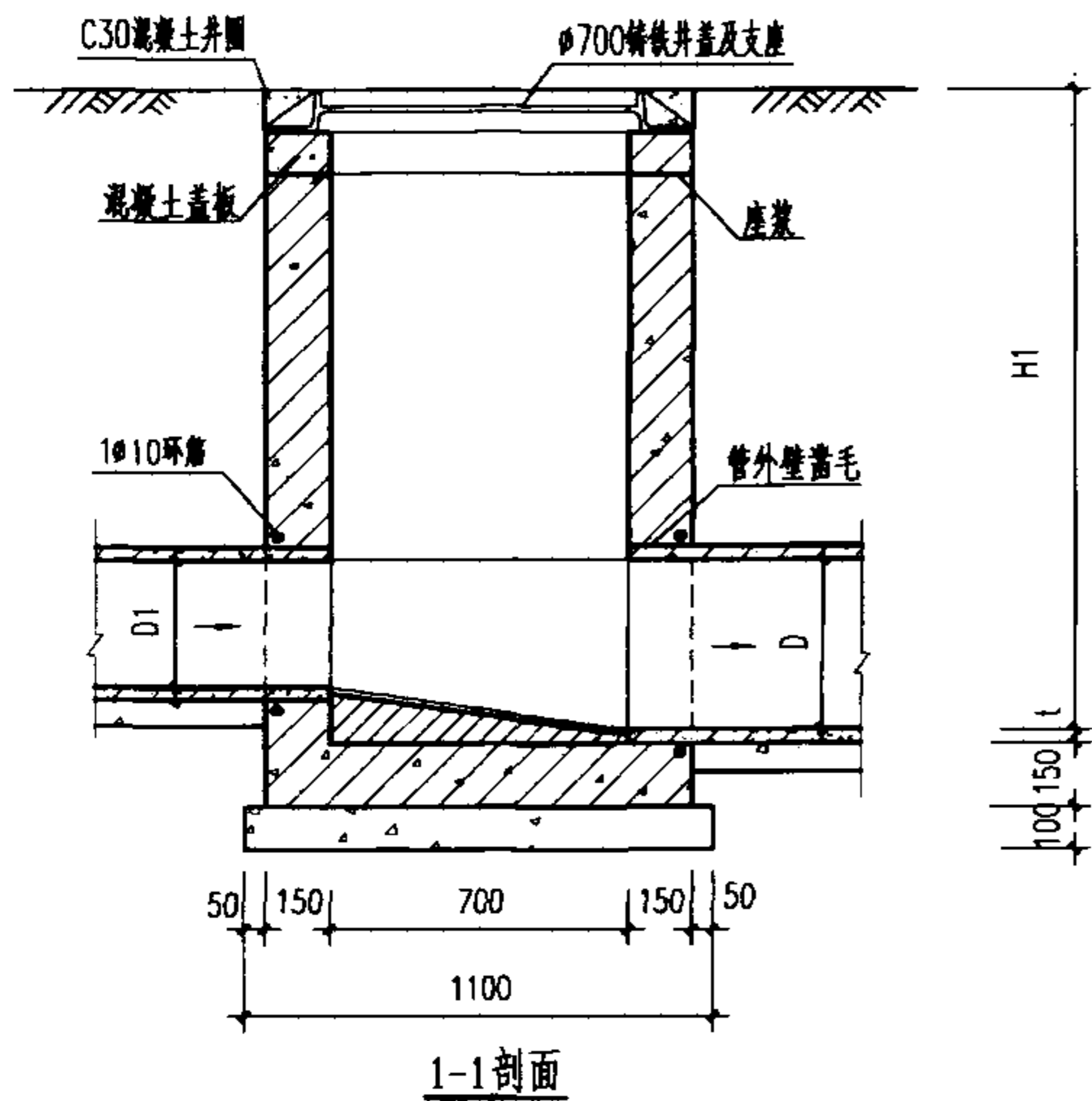


2-1 平面图

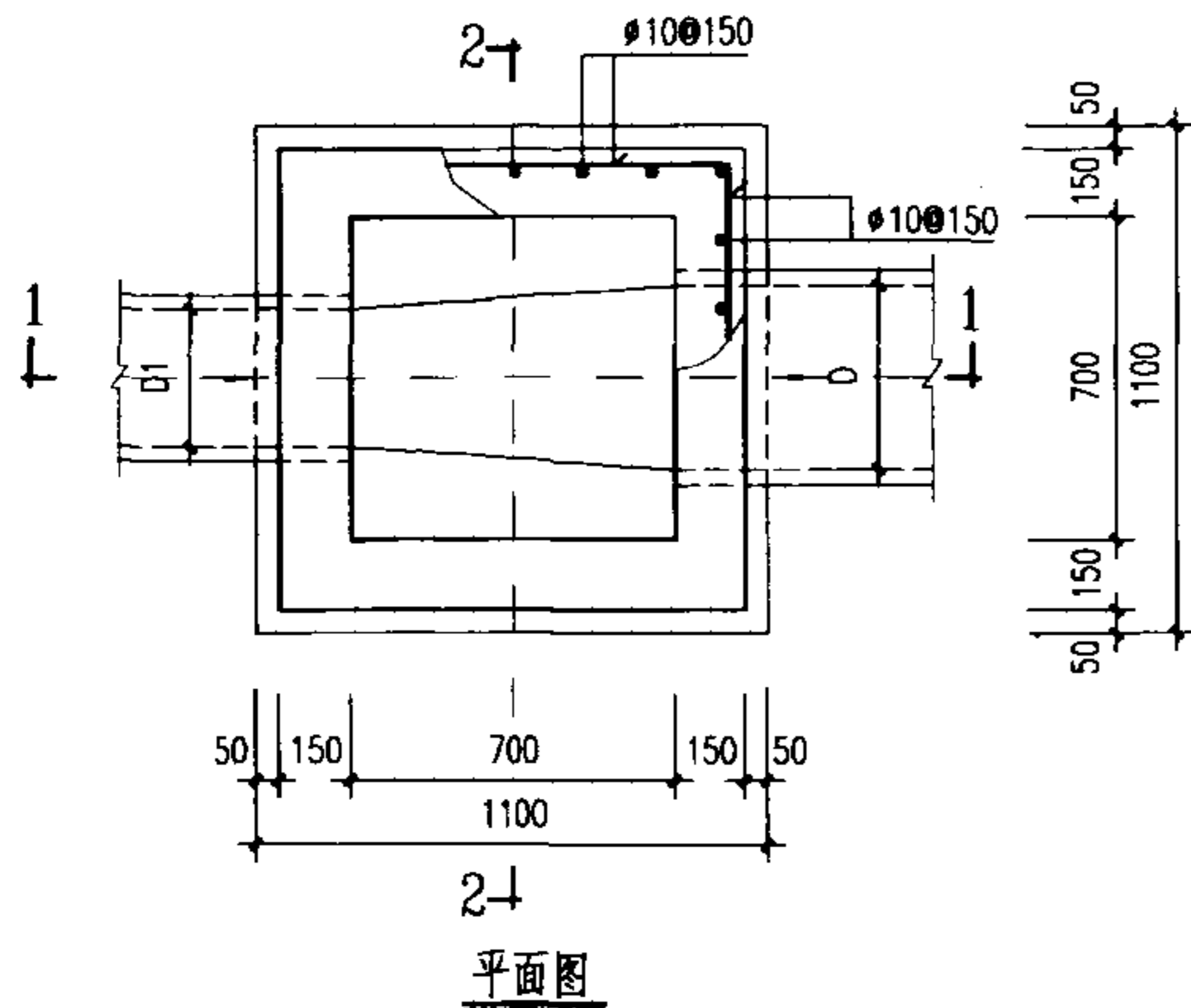
说明:

1. 单位: 毫米.
2. 井墙用 M7.5 水泥砂浆砌 MU10 砖.
3. 抹面、勾缝、座浆均用 1:2 防水水泥砂浆.
4. 井内、外墙用 1:2 防水水泥砂浆抹面至井顶部, 厚 20.
5. 井深 $H_1 \leq 1500$.

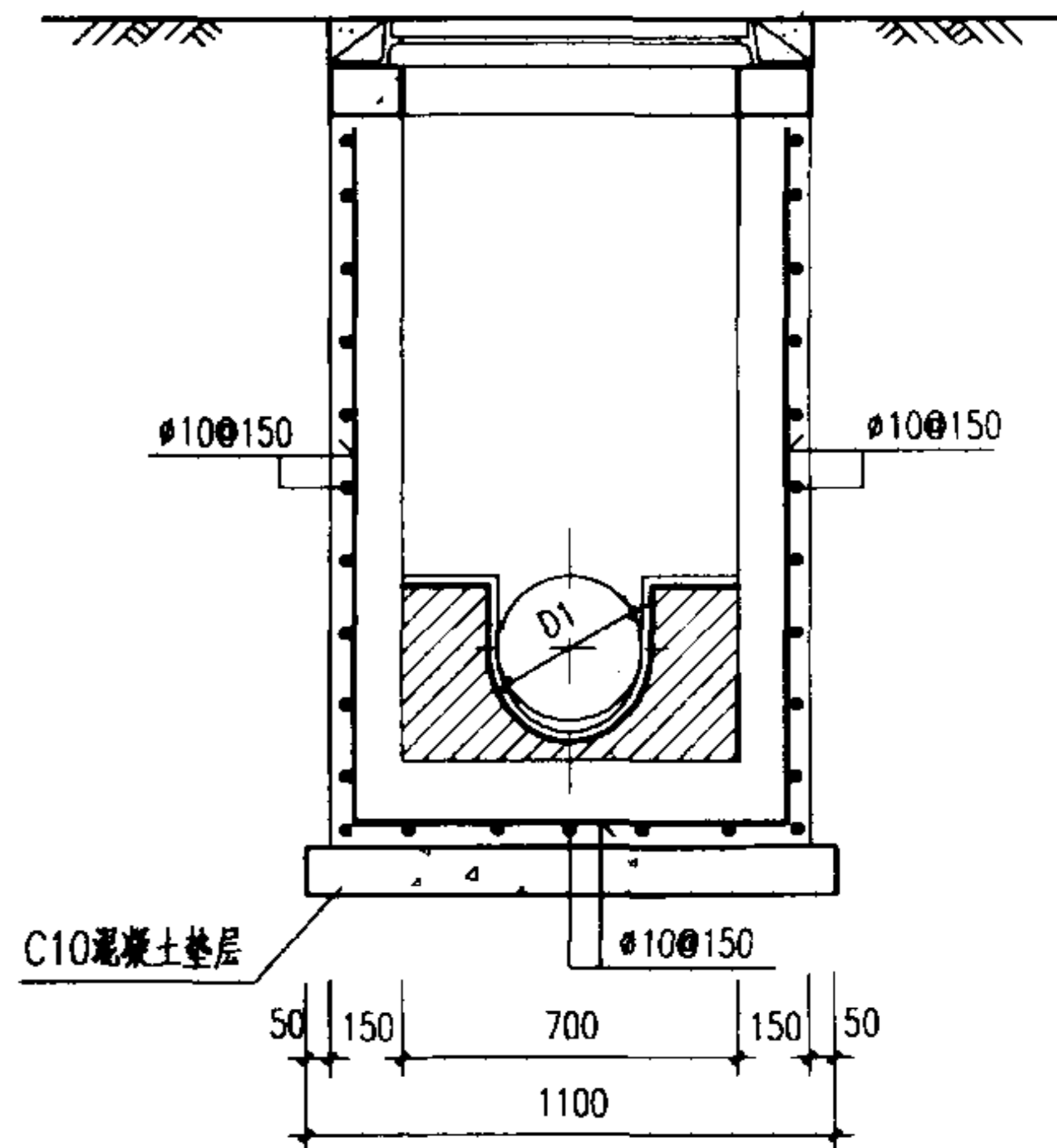
小方形700X700砖砌户线检查井		图集号	02S515
D ≤ 400 mm		页	99
审核	郭韵	校对	温阳峰 设计 王世京



1-1 剖面



2-2 剖面
平面图



2-2 剖面

说明:

1. 单位: 毫米。
2. 井墙及底板混凝土为C20、S4; 钢筋 ϕ -I级钢、 ϕ -II级钢; 钢筋锚固长度35d, 搭接长度42d; 混凝土净保护层35。
3. 座浆、抹三角灰均用1:2防水水泥砂浆。
4. 流槽用M7.5水泥砂浆砌MU10砖; 1:2防水水泥砂浆抹面, 厚20。
5. 井深 $H_1 \leq 1500$ 。

小方形700x700混凝土户线检查井
D \leq 400mm

图集号

02S515

审核

王

校对

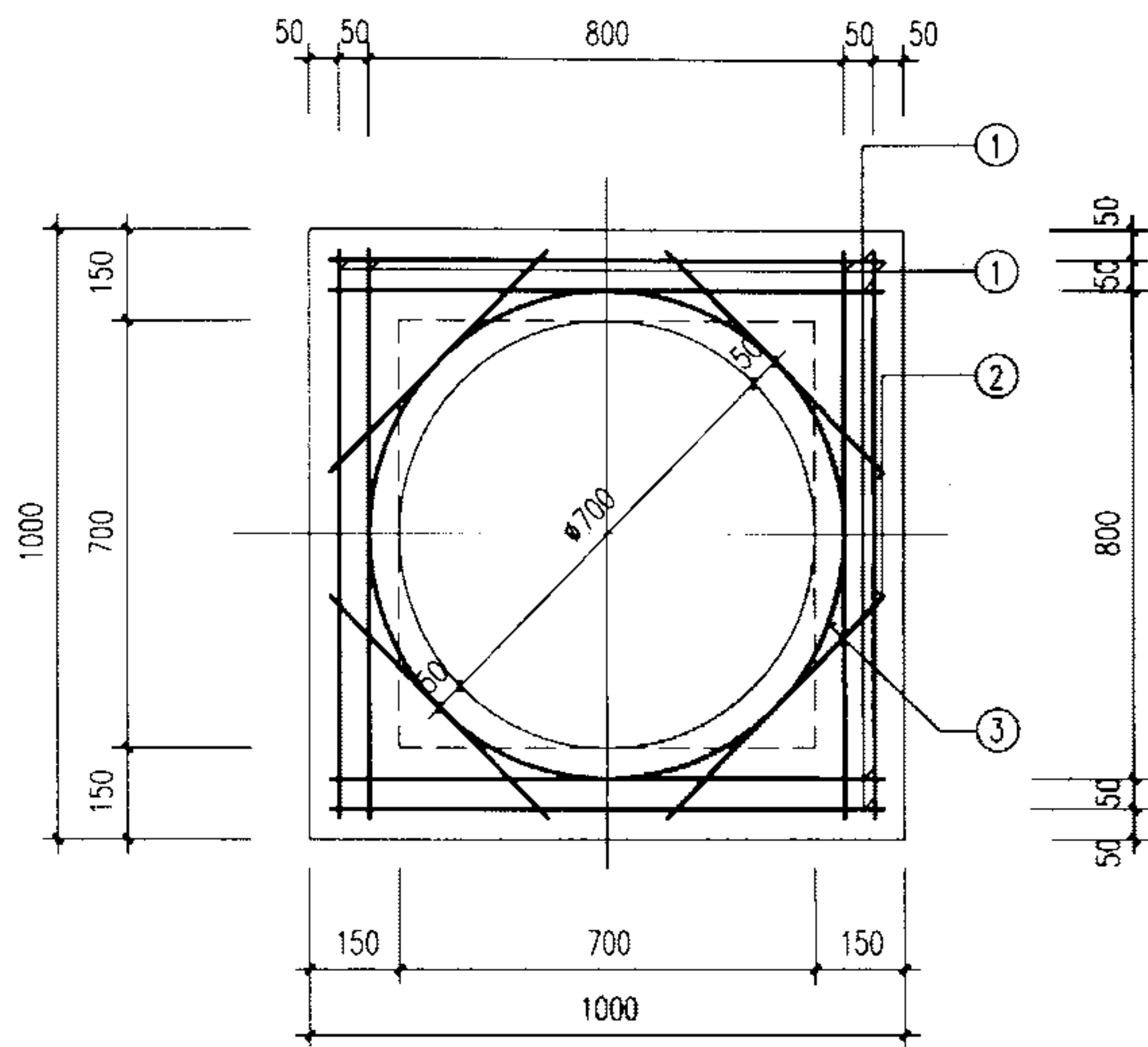
王

设计

王

页

100



钢筋表

编号	形式及尺寸 (mm)	规格 (mm)	长度 (mm)	数量 (根)	总长 (m)	重量 (kg)
1	930	φ10	1060	8	8.48	5.23
2	520	φ10	650	4	2.60	1.60
3	800	φ10	2990	1	2.99	1.84

材料表

板厚 (mm)	混凝土 (m ³)	钢筋 (kg)
120	0.07	8.67

说明:

1. 单位: 毫米.
2. 混凝土为C25, 钢筋 φ-I级钢.
3. 混凝土净保护层35.
4. 钢筋放下层.

小方形700x700户线检查井
盖板配筋图

图集号

02S515

审核

王松

校对

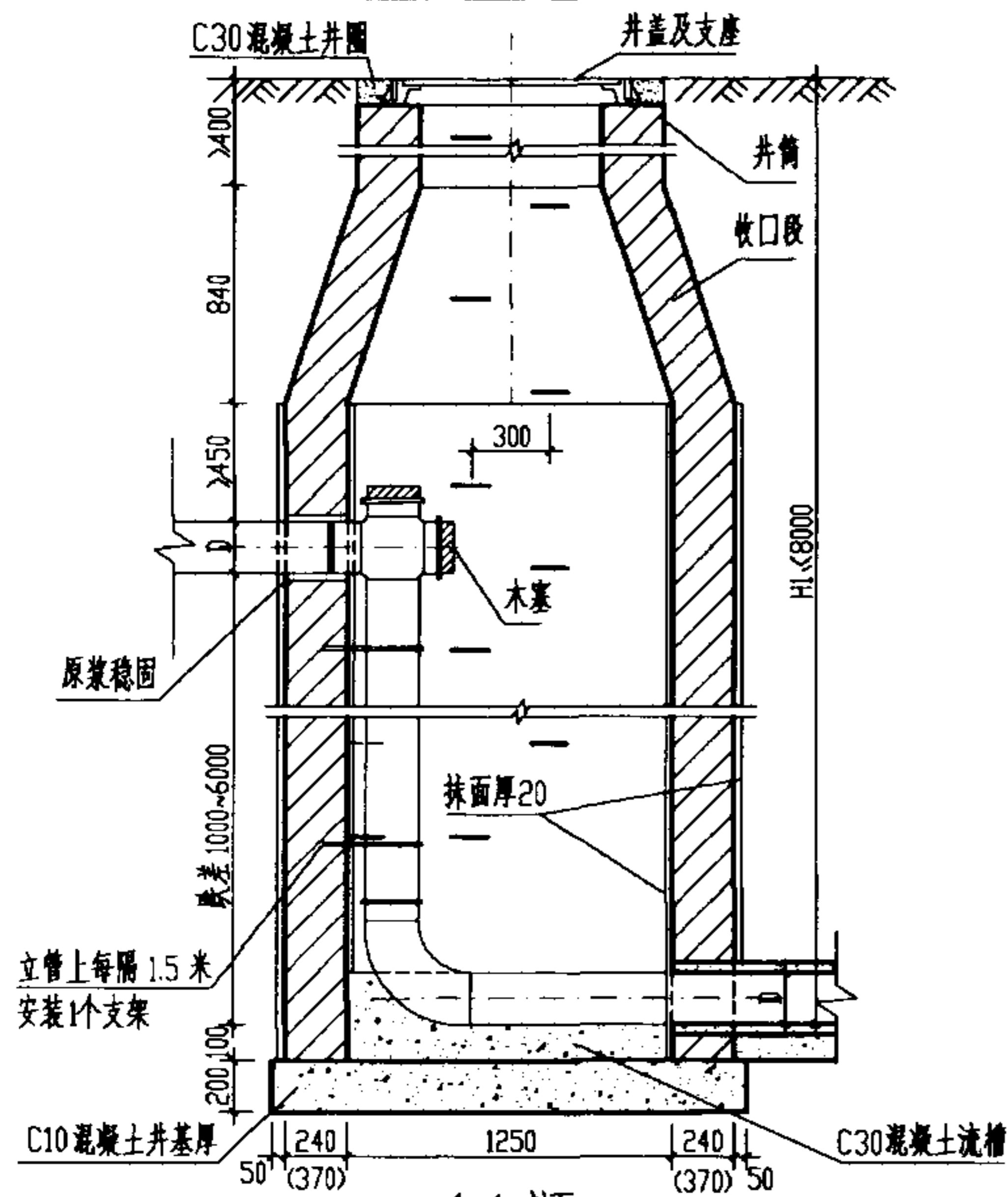
王松

设计

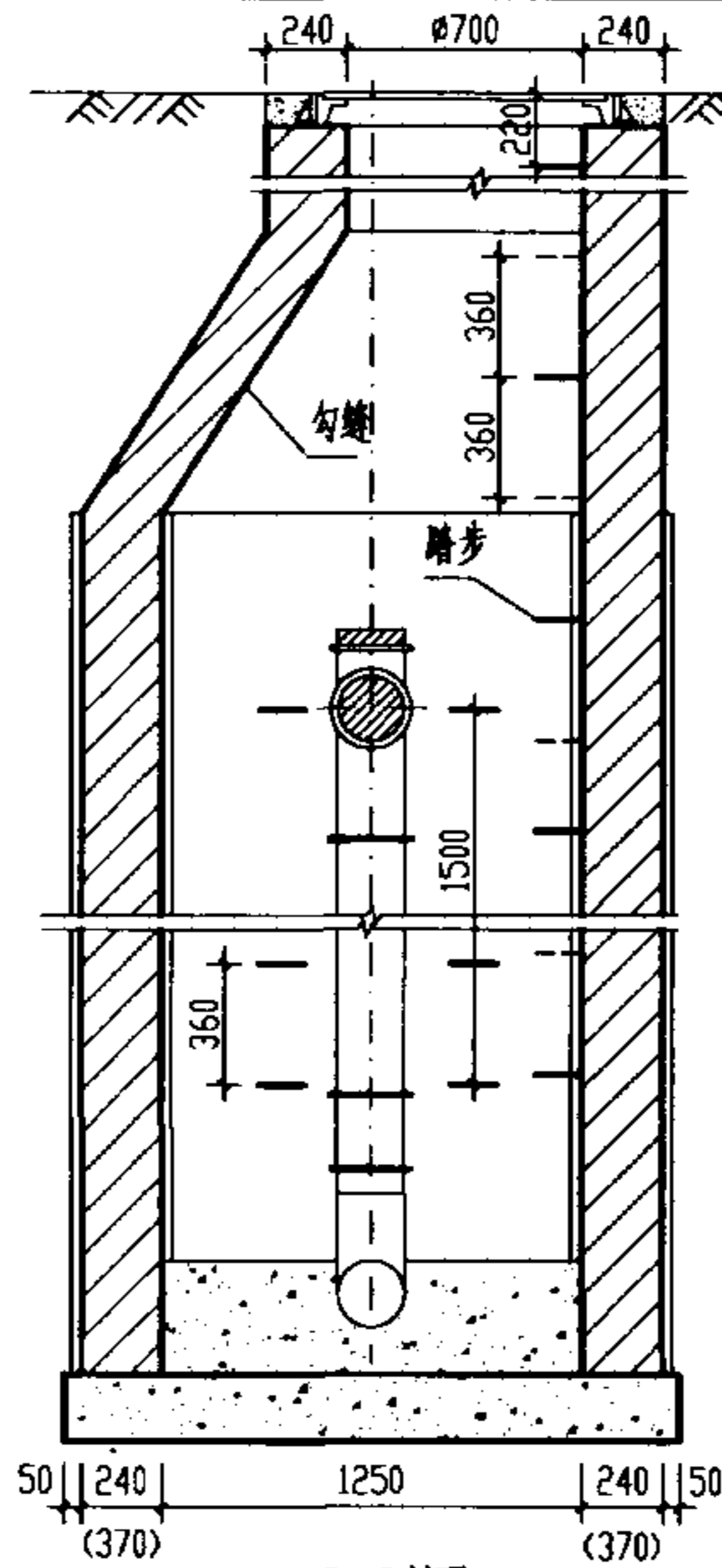
温加峰

页

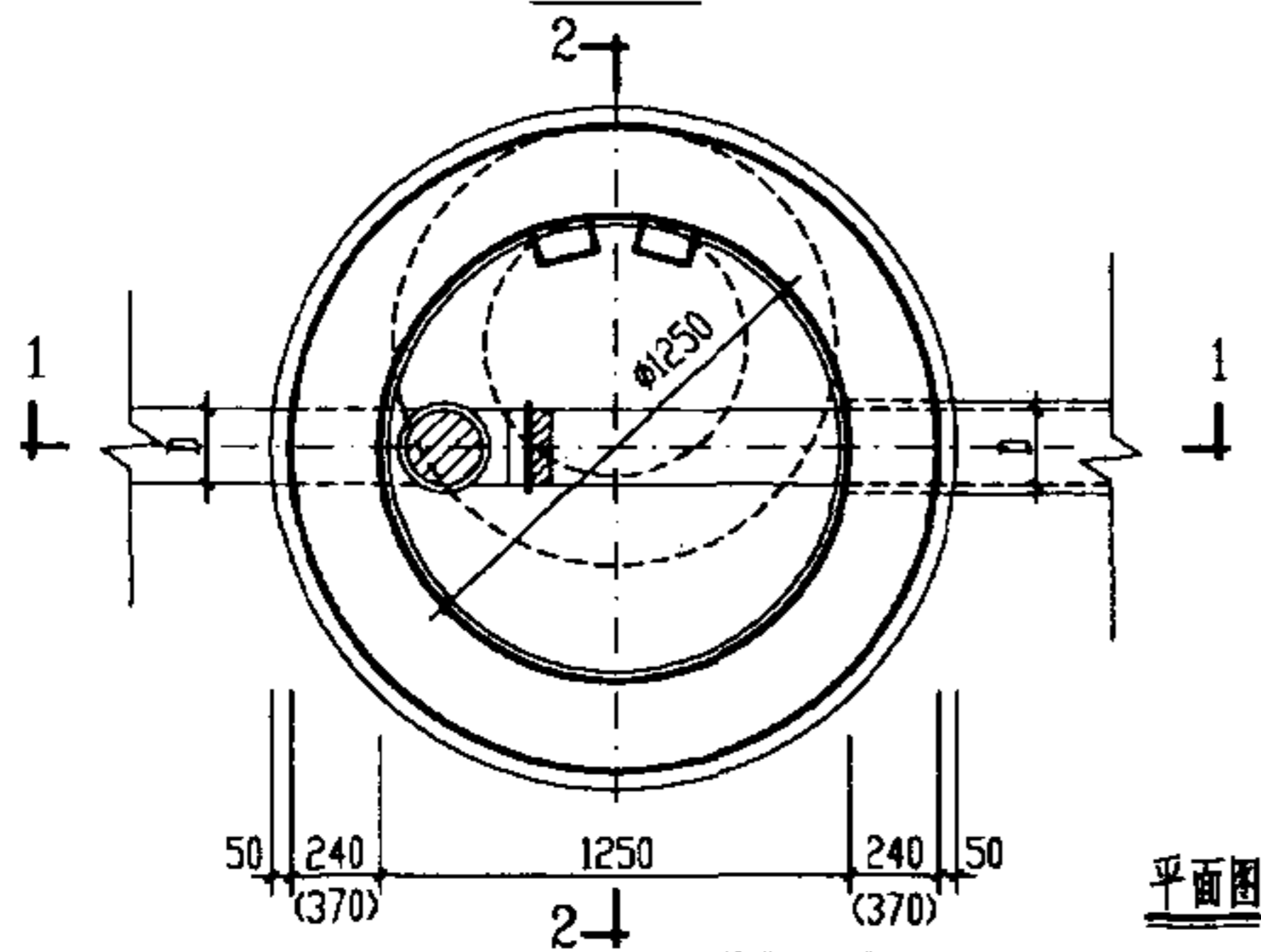
101



1-1 剖面



2-2 剖面



平面图

工程数量表 (按 D=200)

跌差 (mm)	井室增高 (mm)	砖砌体 (m ³)			C10混凝土 (m ³)	C30混凝土 (m ³)	砂浆抹面 (m ²)
		收口段	井室	井筒/m			
1000	1750	0.77	1.97	0.71	0.53	0.33	21.2
2000	2750	0.77	3.09	0.71	0.53	0.33	34.4
3000	3750	0.77	4.21	0.71	0.53	0.33	47.7
4000	4750	0.77	5.34	0.71	0.53	0.33	60.9
5000	5750	0.77	7.23	0.71	0.69	0.33	74.3
6000	6750	0.77	9.12	0.71	0.69	0.33	87.6

说明:

1. 单位: 毫米。
2. 适用条件: 适用于跌落管径 D<200 铸铁管, 跌差为 1000~6000 的污水管。
3. 井墙用 M7.5 水泥砂浆砌 MU10 砖。
4. 抹面、勾缝、座浆、抹三角灰均用 1:2 防水水泥砂浆。
5. 井外墙用 1:2 防水水泥砂浆抹面至井顶部, 厚 20。
6. 木塞需用热沥青浸煮, 铸铁管涂沥青防腐。
7. H₁<6000 时, 井壁厚 240, H₁>6000 时其超深部分的井壁厚 370。

竖管式砖砌 (收口式) 跌水井
D<200 mm (直线内跌)

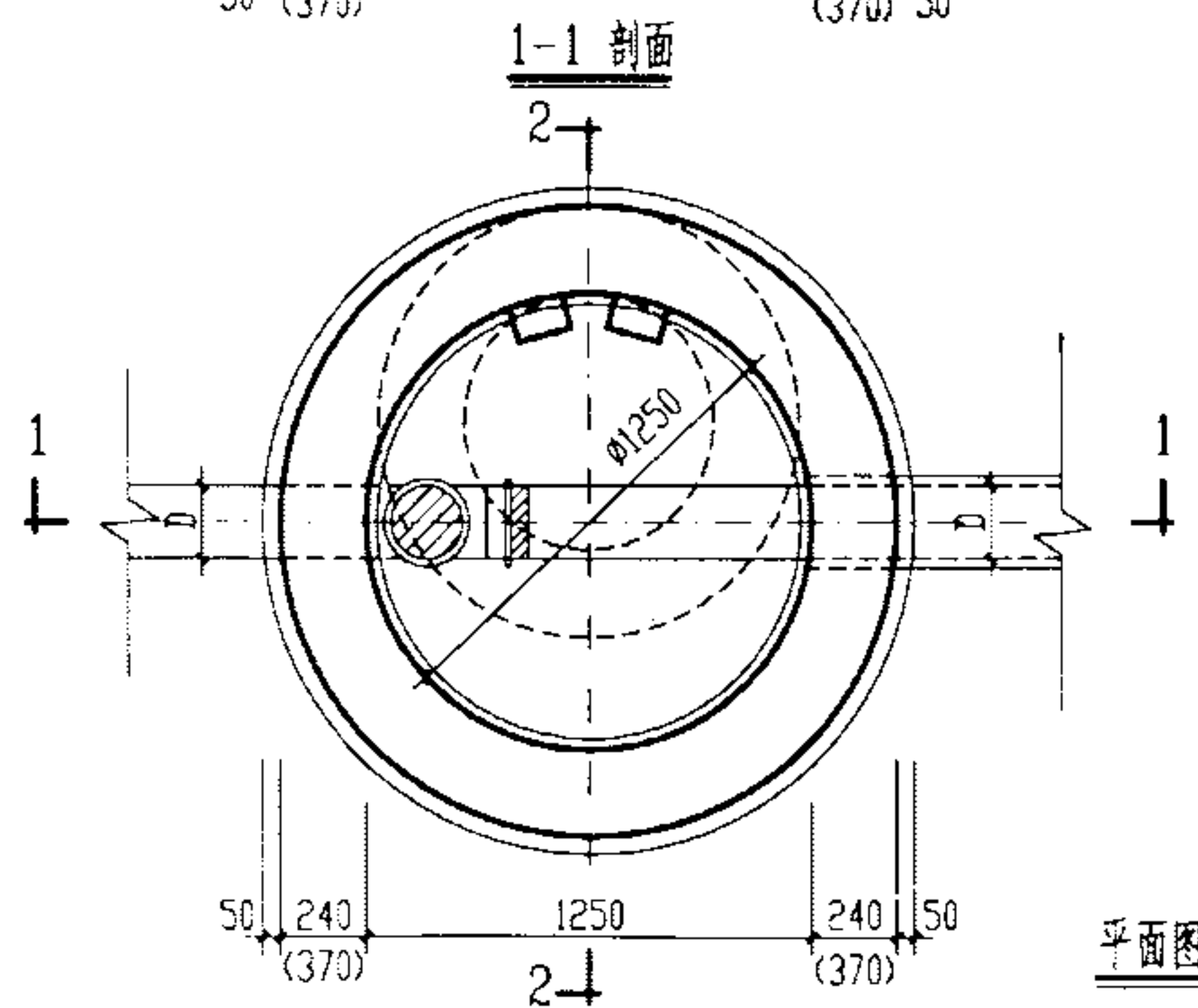
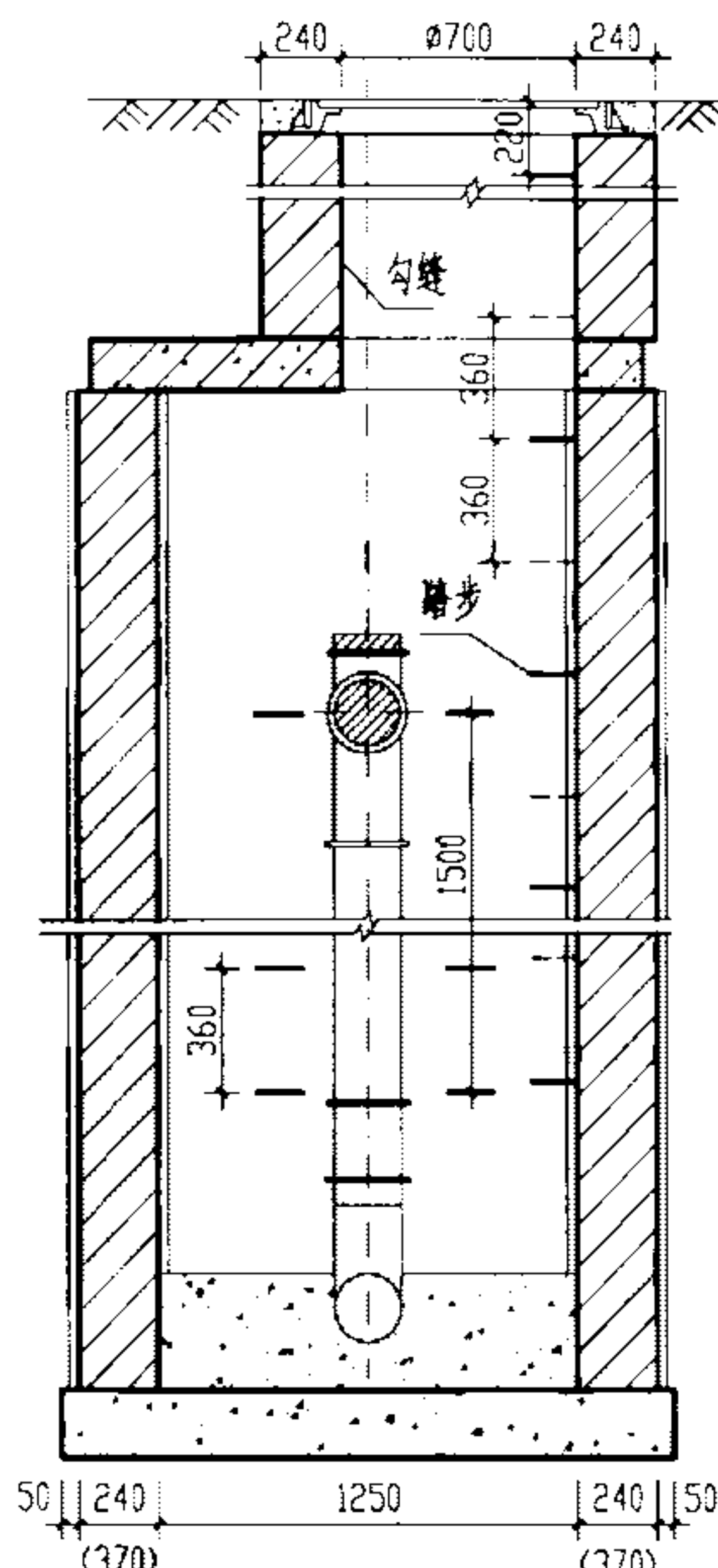
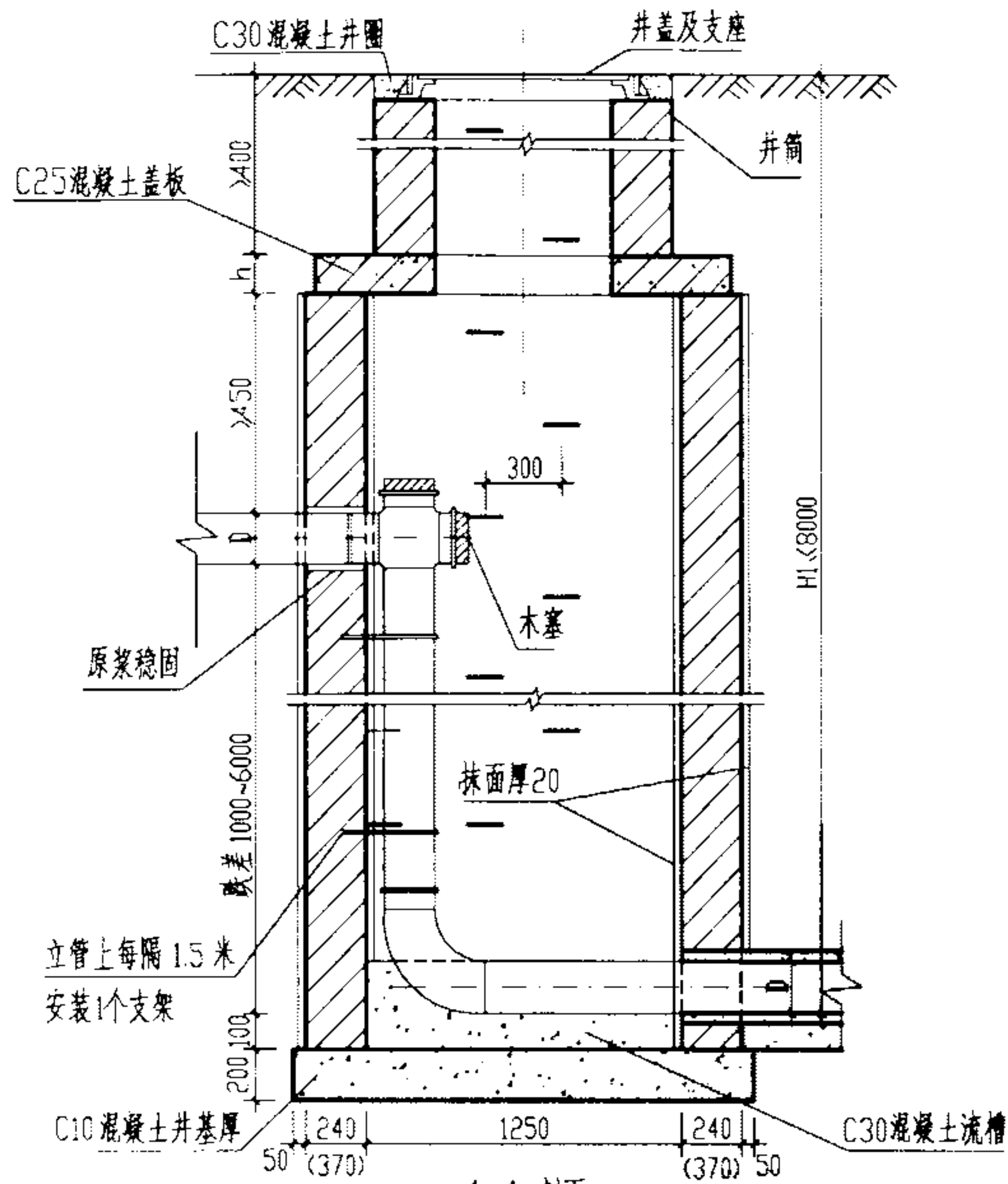
图集号

02S515

审核 郭韵 校对 温和平 设计 王德荣

页

102



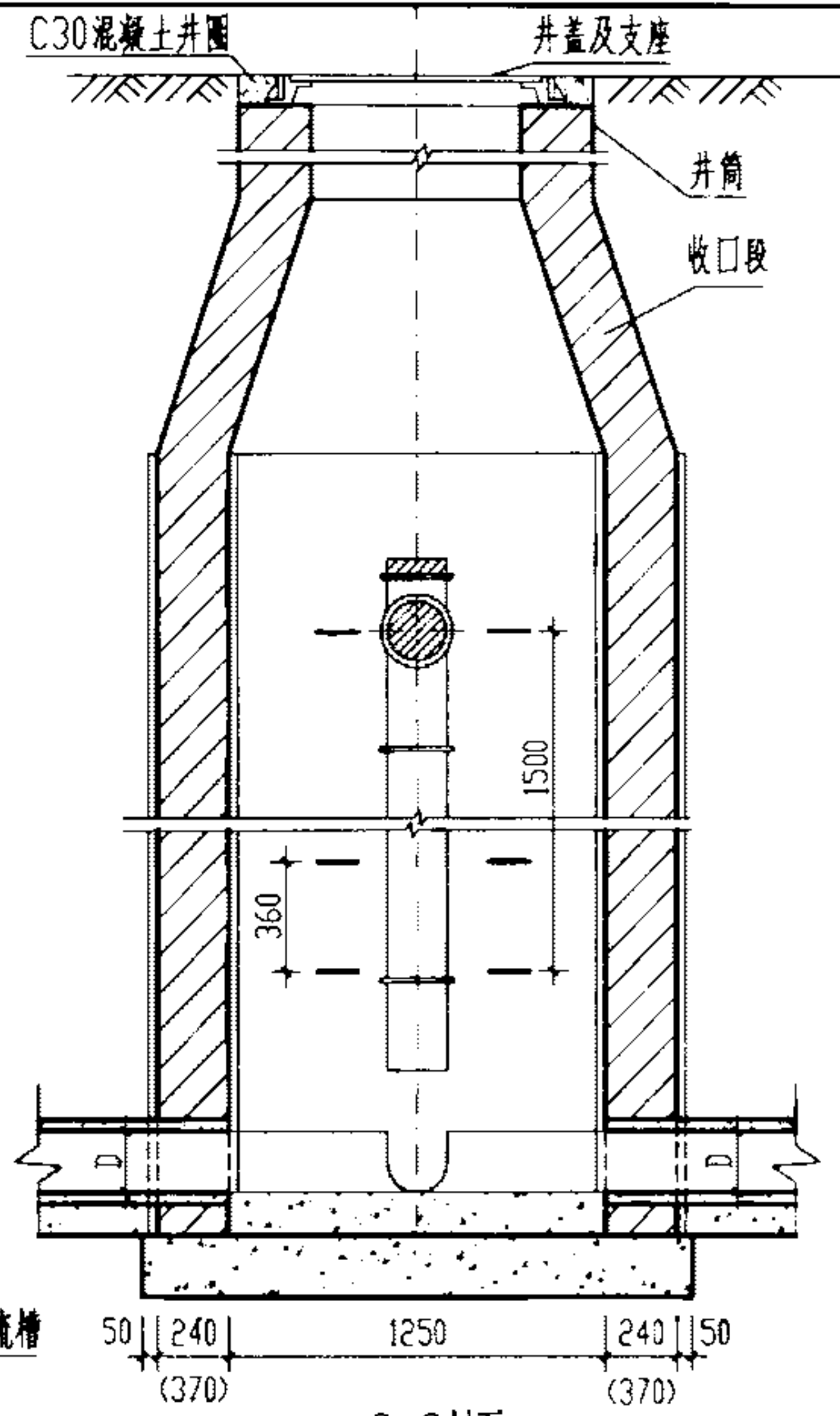
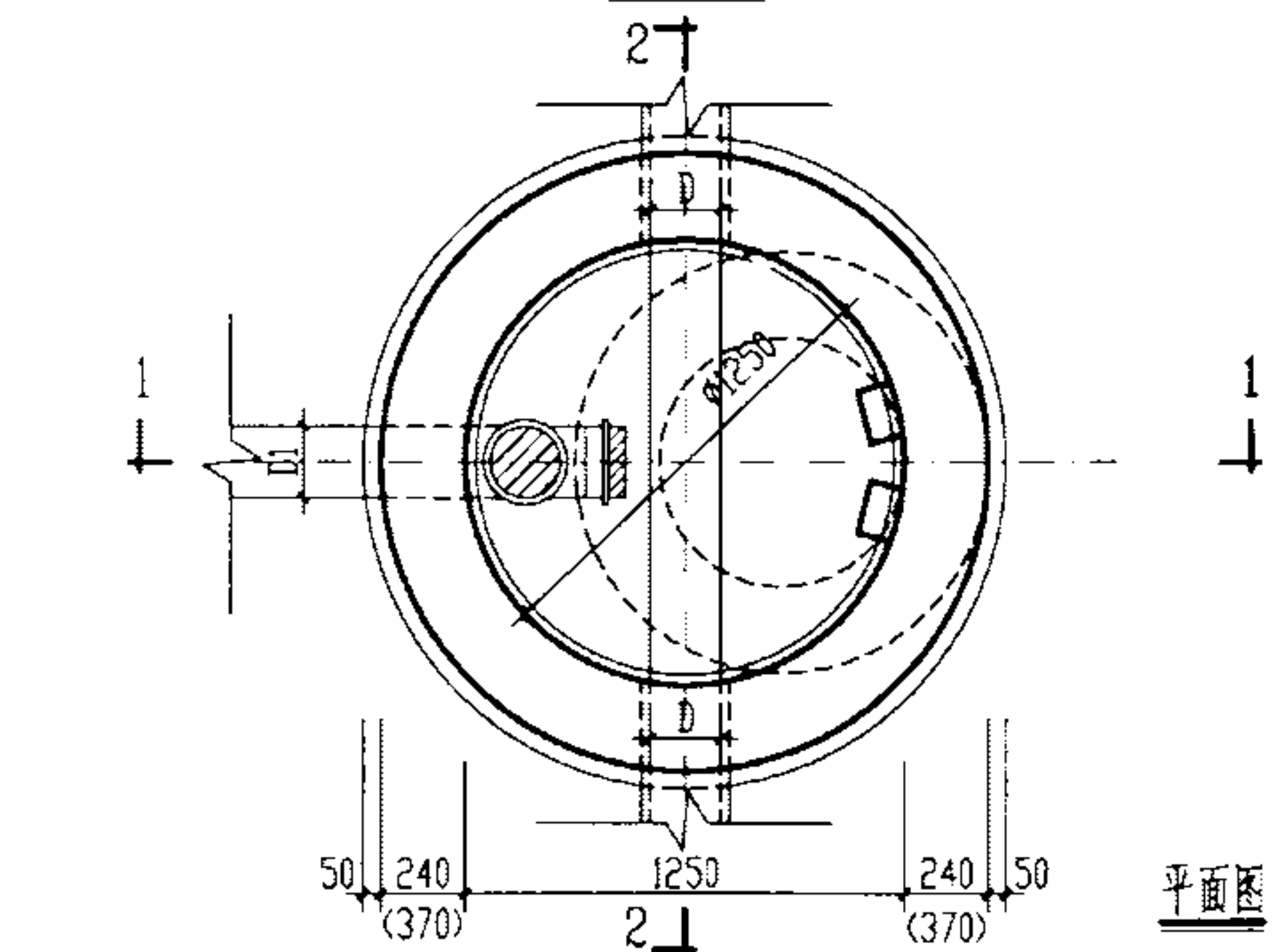
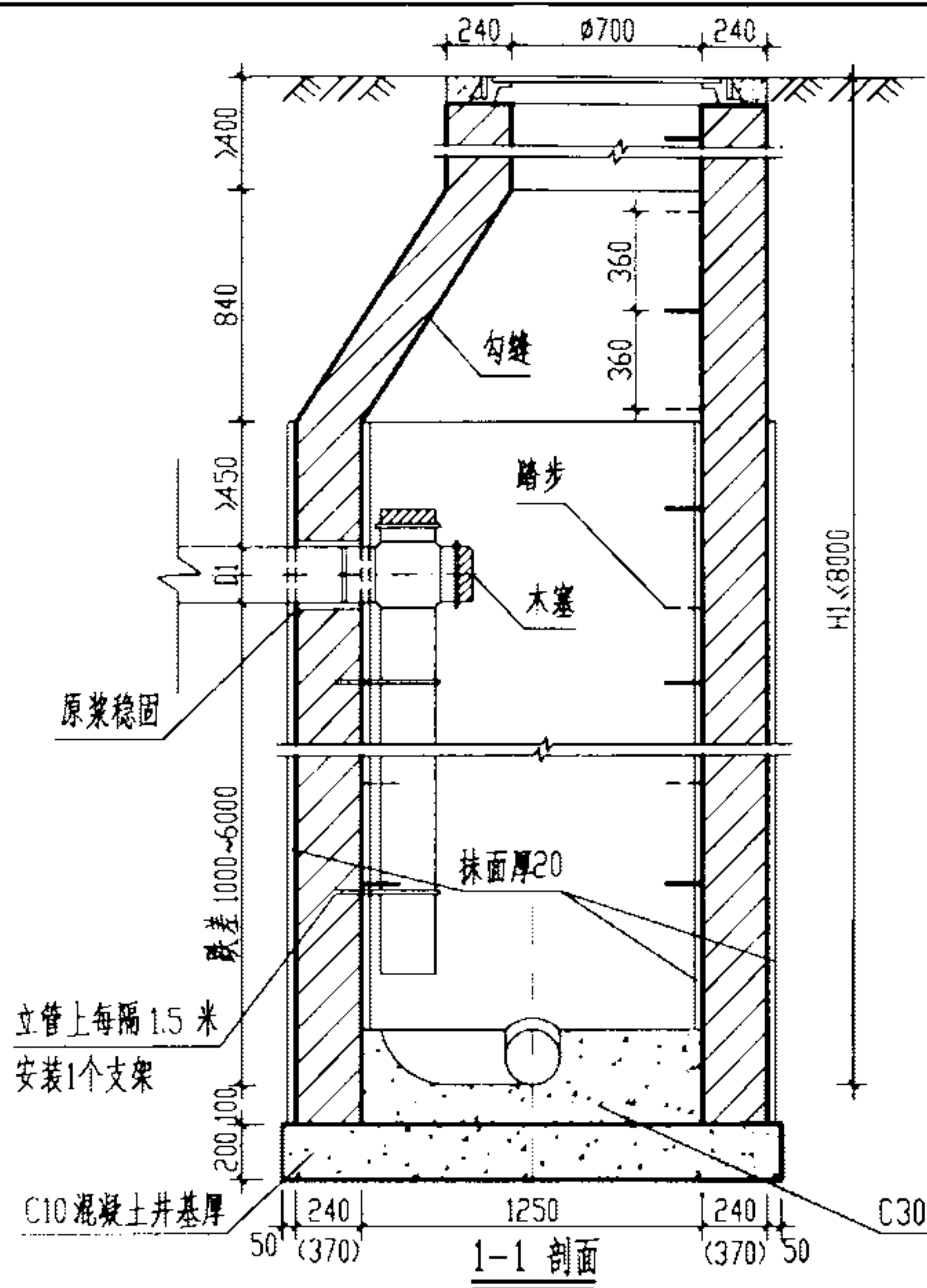
工程数量表 (按 D=200)

跌差 (mm)	井室墙高 (mm)	砖砌体 (m ³)		C10混凝土 (m ³)	C30混凝土 (m ³)	砂浆抹面 (m ²)
		井室	井筒/m			
1000	1750	1.97	0.71	0.53	0.33	21.2
2000	2750	3.09	0.71	0.53	0.33	34.4
3000	3750	4.21	0.71	0.53	0.33	47.7
4000	4750	5.34	0.71	0.53	0.33	60.9
5000	5750	7.23	0.71	0.69	0.33	74.3
6000	6750	9.12	0.71	0.69	0.33	87.6

说明:

1. 单位: 毫米.
2. 适用条件: 适用于跌落管径 D<200 铸铁管, 跌差为 1000~6000 的污水管.
3. 井墙用 M7.5 水泥砂浆砌 MU10 砖.
4. 抹面、勾缝、座浆、抹三角灰均用 1:2 防水水泥砂浆.
5. 井外墙用 1:2 防水水泥砂浆抹面至井顶部, 厚 20.
6. 木塞需用热沥青浸煮, 铸铁管涂沥青防腐.
7. HI<6000 时, 井壁厚 240, HI>6000 时其超深部分的井壁厚 370.
8. 混凝土盖板见 1250 圆形雨污水检查井盖板配筋图.

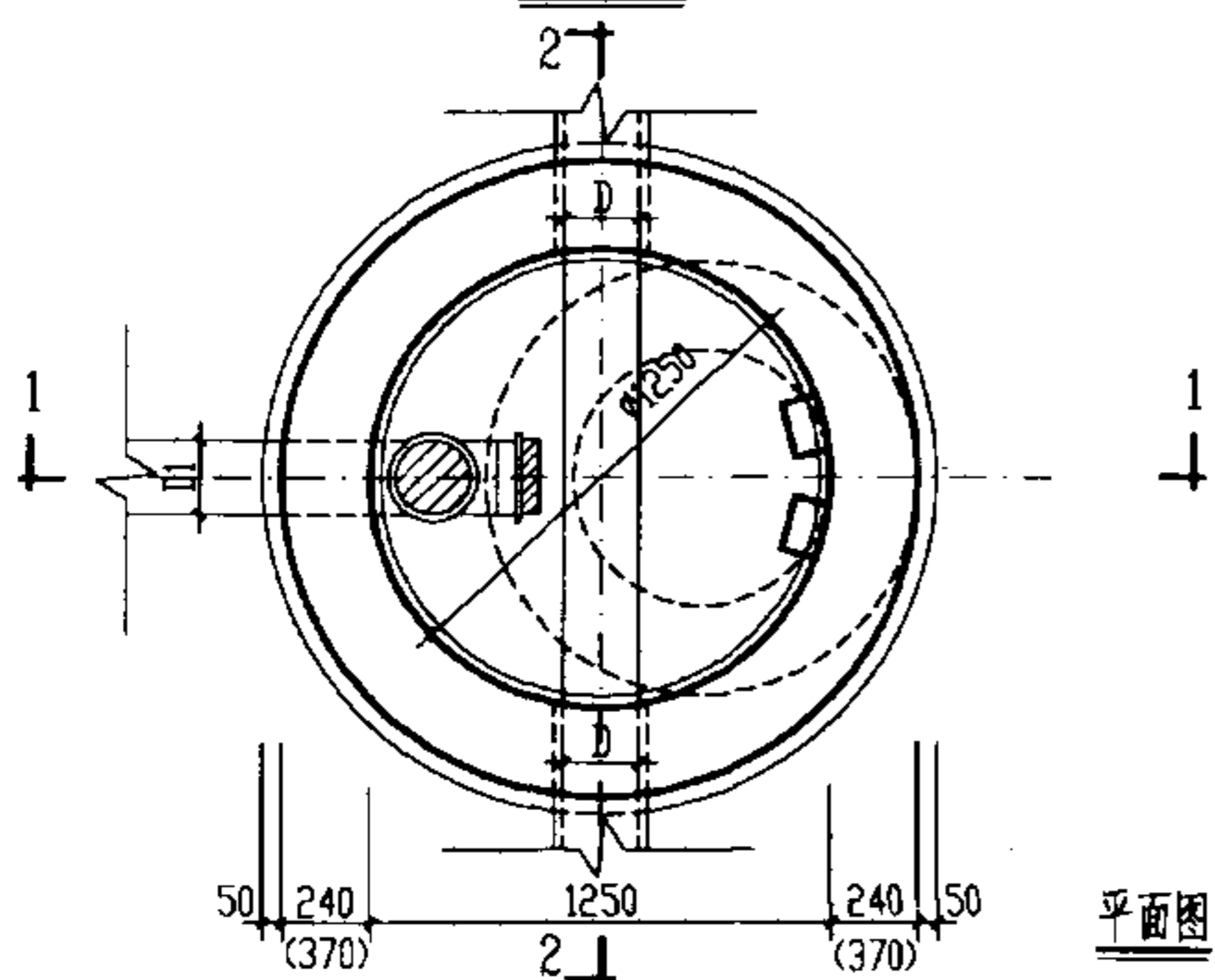
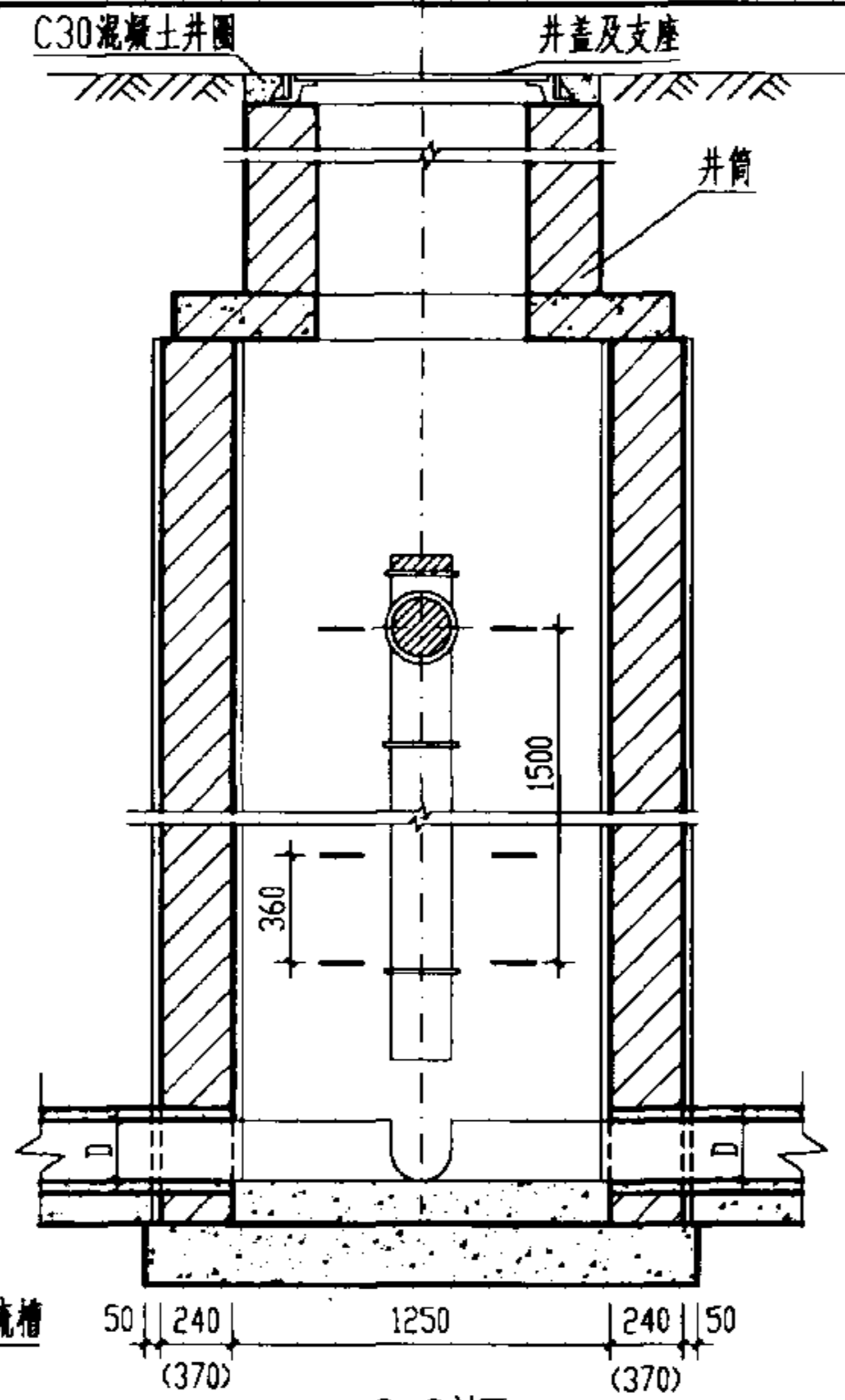
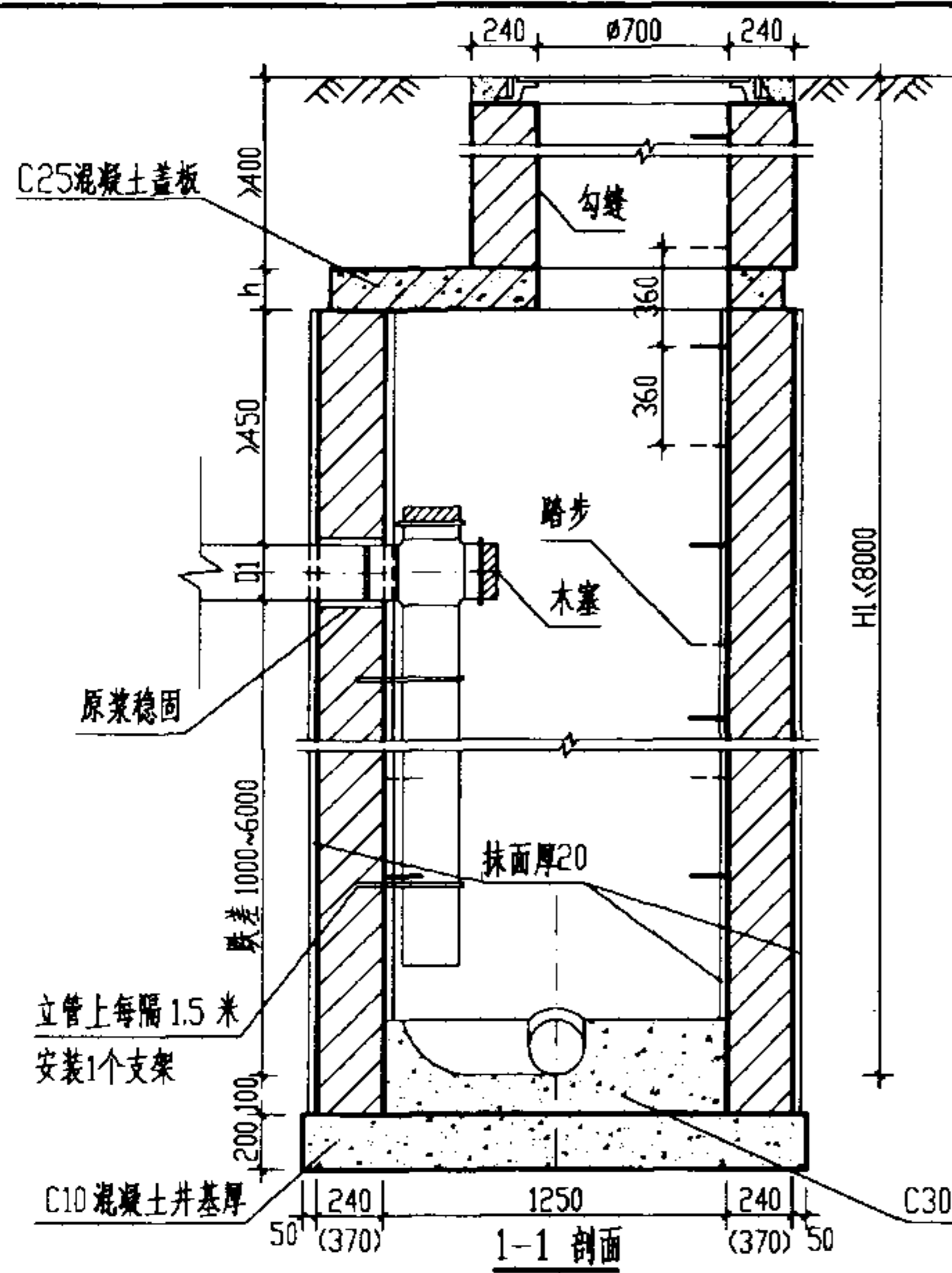
竖管式砖砌(盖板式)跌水井 D<200mm (直线内跌)				图集号	02S515
审核	郭钧	校对	温研峰	设计	可彦东
				页	103



说明:

1. 单位: 毫米.
2. 适用条件: 适用于跌落管径 $D < 200$ 铸铁管, 跌差为 1000~6000 的污水管.
3. 井墙用 M7.5 水泥砂浆砌 MU10 砖.
4. 抹面、勾缝、座浆、抹三角灰均用 1:2 防水水泥砂浆.
5. 井外墙用 1:2 防水水泥砂浆抹面至井顶部, 厚 20.
6. 木塞需用热沥青浸煮, 铸铁管涂沥青防腐.
7. $H_1 < 6000$ 时, 井壁厚 240, $H_1 > 6000$ 时其超深部分的井壁厚 370.

竖管式砖砌(收口式)跌水井 $D < 200$ mm (支线内跌)				图集号	02S515
审核	郭 钧	校对	温 阳 晖	设计	于 境 东
				页	105



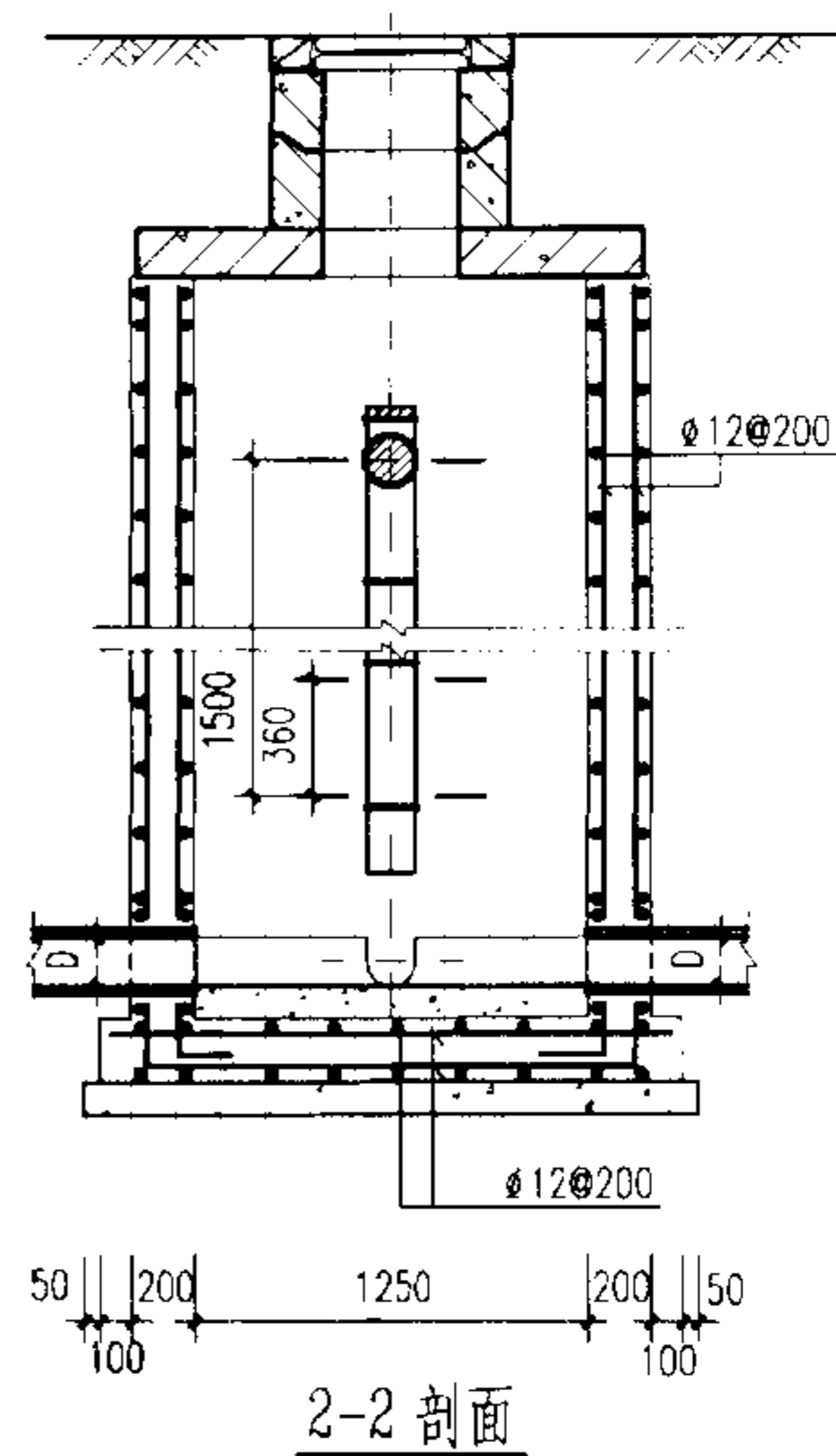
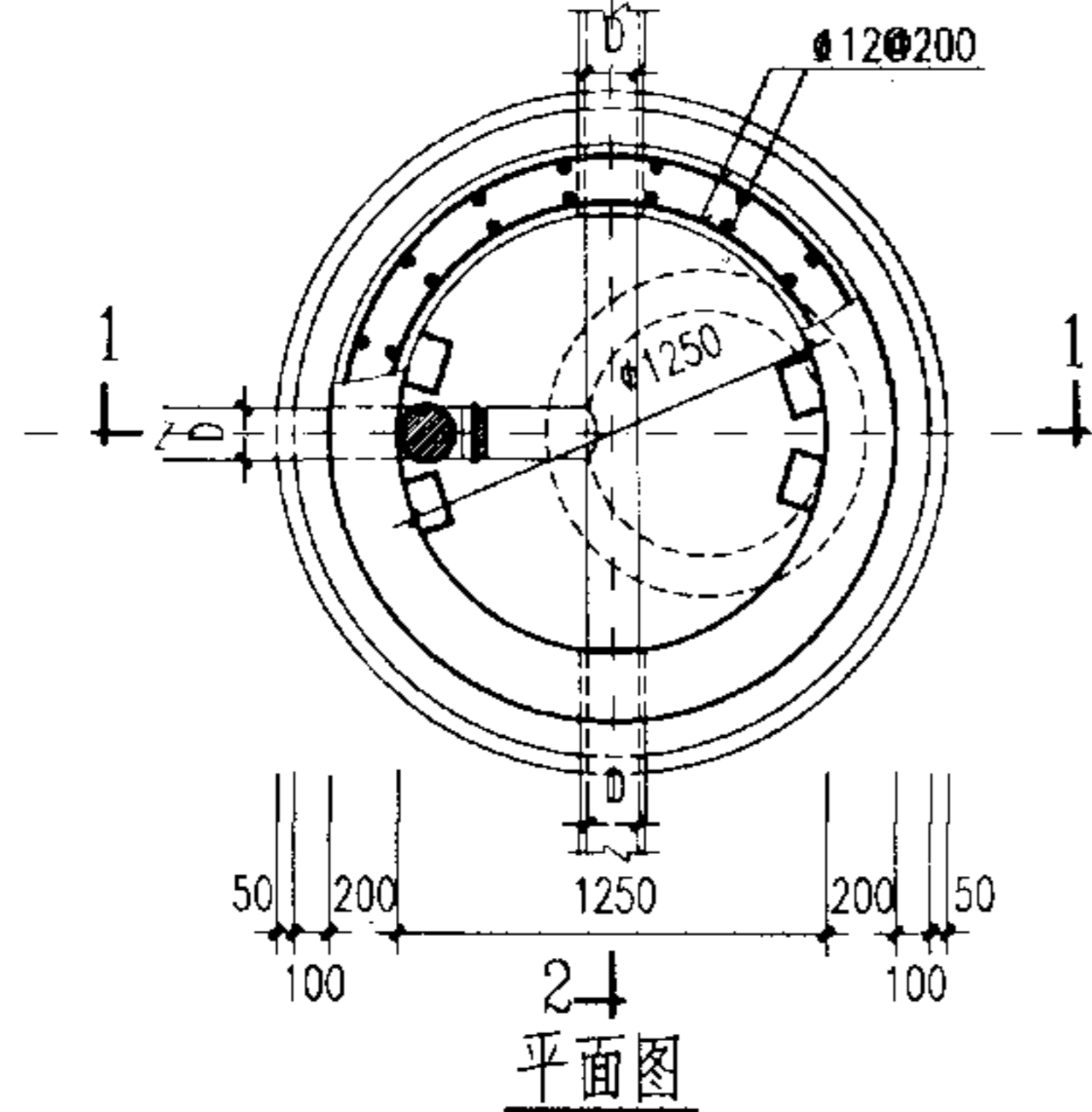
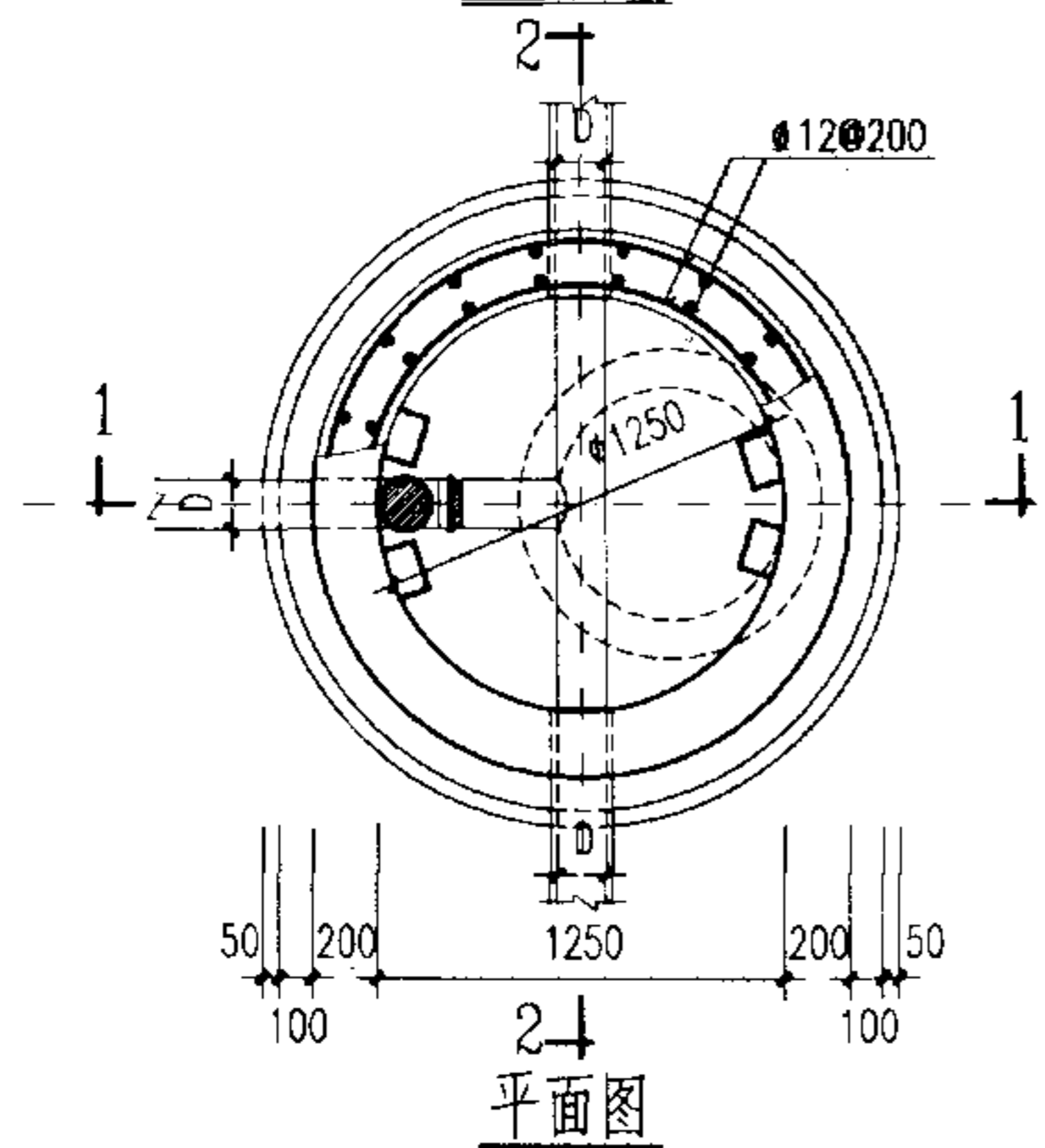
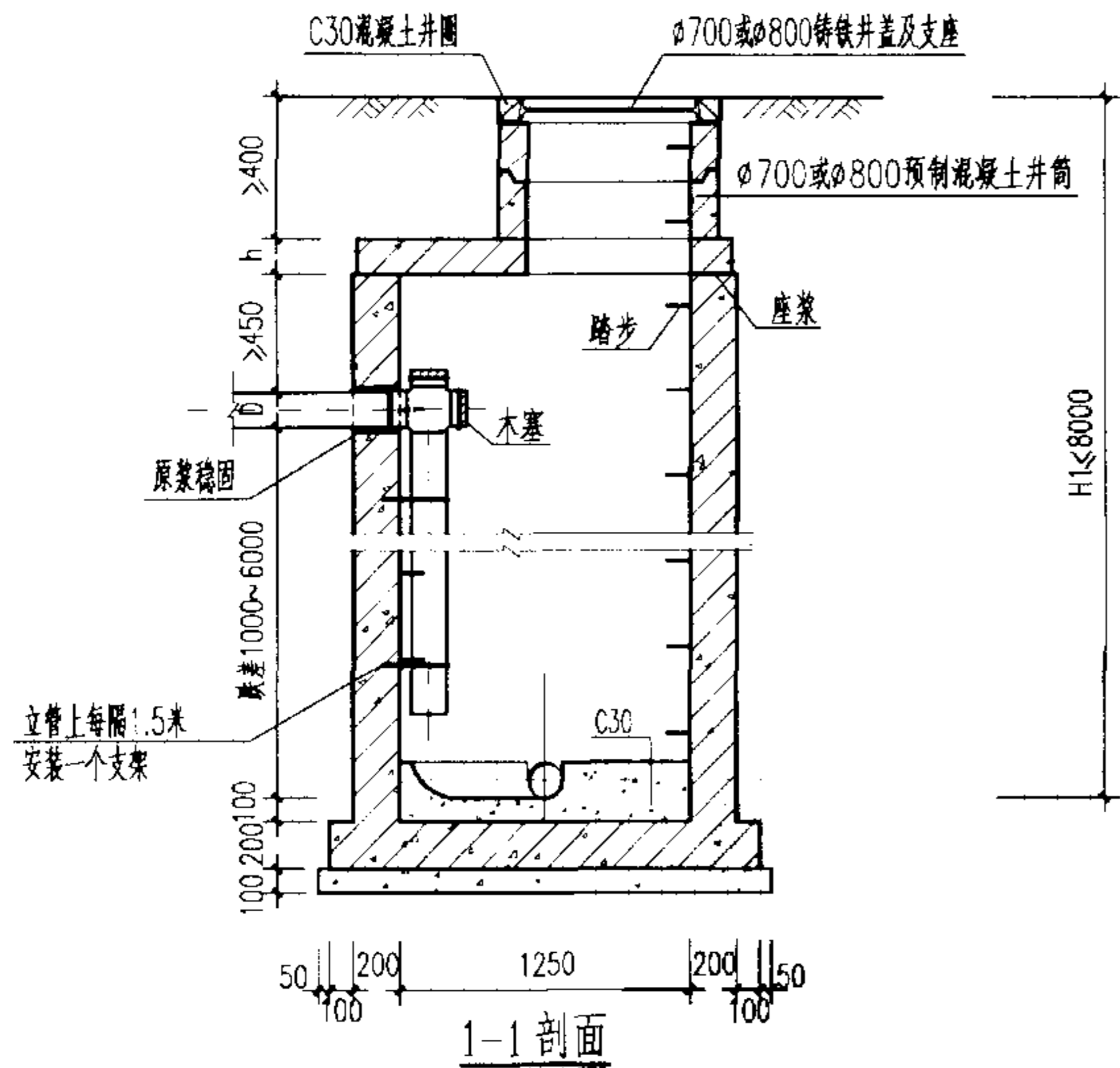
工程数量表 (按 D=200)

跌差 (mm)	井室墙高 (mm)	砖砌体 (m ³)		C10混凝土 (m ³)	C30混凝土 (m ³)	砂浆抹面 (m ²)
		井室	井筒/m			
1000	1750	1.97	0.71	0.53	0.33	21.2
2000	2750	3.09	0.71	0.53	0.33	34.4
3000	3750	4.21	0.71	0.53	0.33	47.7
4000	4750	5.34	0.71	0.53	0.33	60.9
5000	5750	7.23	0.71	0.69	0.33	74.3
6000	6750	9.12	0.71	0.69	0.33	87.6

说明:

1. 单位: 毫米。
2. 适用条件: 适用于跌落管径 $D < 200$ 铸铁管, 跌差为 1000~6000 的污水管。
3. 井墙用 M7.5 水泥砂浆砌 MU10 砖。
4. 抹面、勾缝、座浆、抹三角灰均用 1:2 防水水泥砂浆。
5. 井外墙用 1:2 防水水泥砂浆抹面至井顶部, 厚 20。
6. 木塞需用热沥青浸煮, 铸铁管涂沥青防腐。
7. $H_1 < 6000$ 时, 井壁厚 240, $H_1 > 6000$ 时其超深部分的井壁厚 370。
8. 混凝土盖板见 $\varnothing 1250$ 圆形雨污水检查井盖板配筋图。

竖管式砖砌(盖板式)跌水井 D<200mm(支线内跌)			图集号	02S515
审核	李 钧	校对	温 昕 设计	王 虎 林
			页	106



说明:

1. 单位: 毫米。
2. 井墙及底板混凝土为C20、S4; 钢筋 ϕ -I级钢、 ϕ -II级钢; 钢筋锚固长度35d、搭接长度42d; 混凝土净保护层35。
3. 座浆、抹三角灰均用1:2防水水泥砂浆。
4. 适用条件: 适用于跌落管径为 $D \leq 200$ 铸铁管, 落差为 1000~6000的污水管。
5. 木塞需用热沥青浸煮, 铸铁管涂沥青防腐。
6. 混凝土盖板见ø1250mm圆形雨污水检查井盖板配筋图。
7. 井筒及井盖的安装作法见井筒图。

竖管式混凝土跌水井

$D \leq 200$ mm (支线内跌)

图集号

02S515

审核

王明

校对

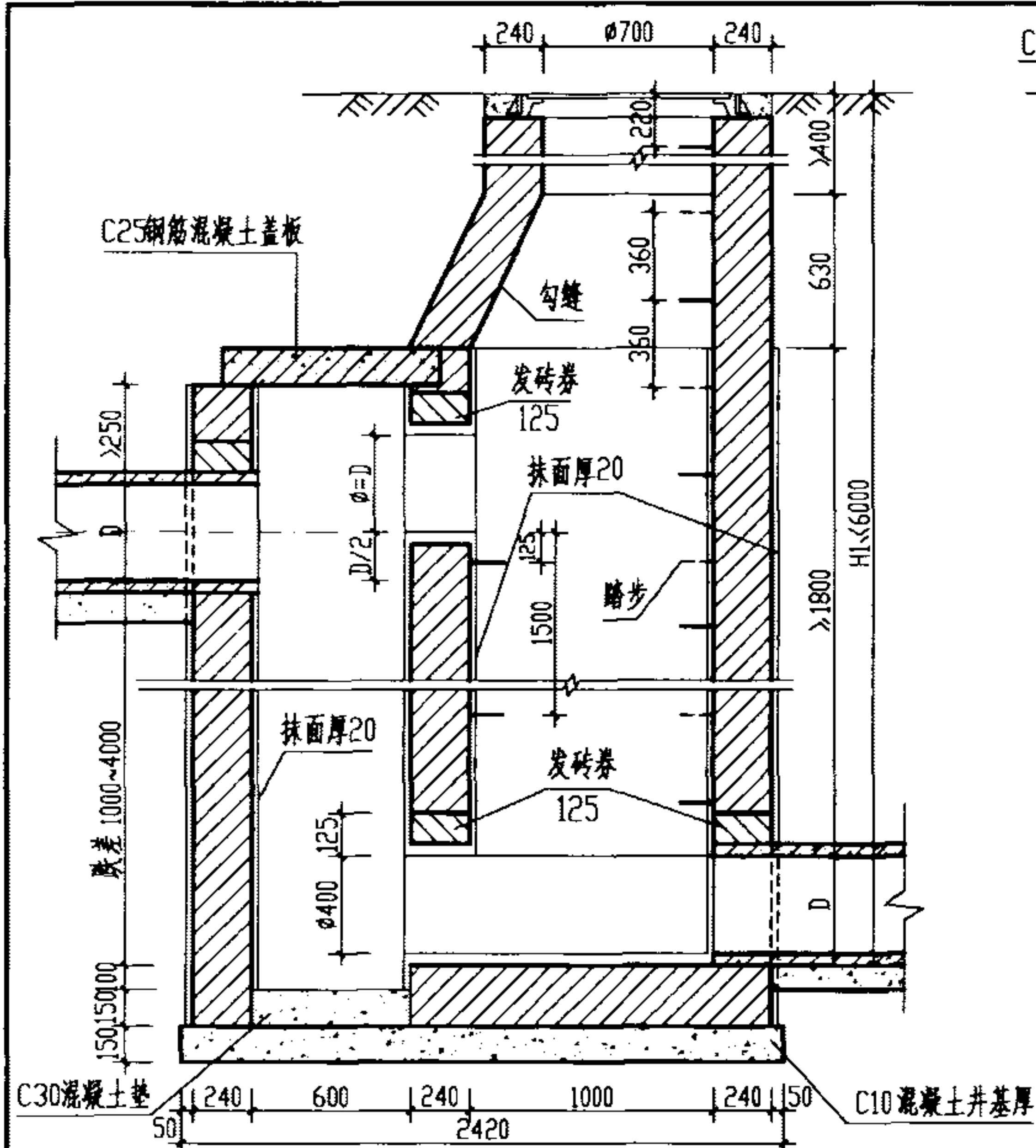
王庆东

设计

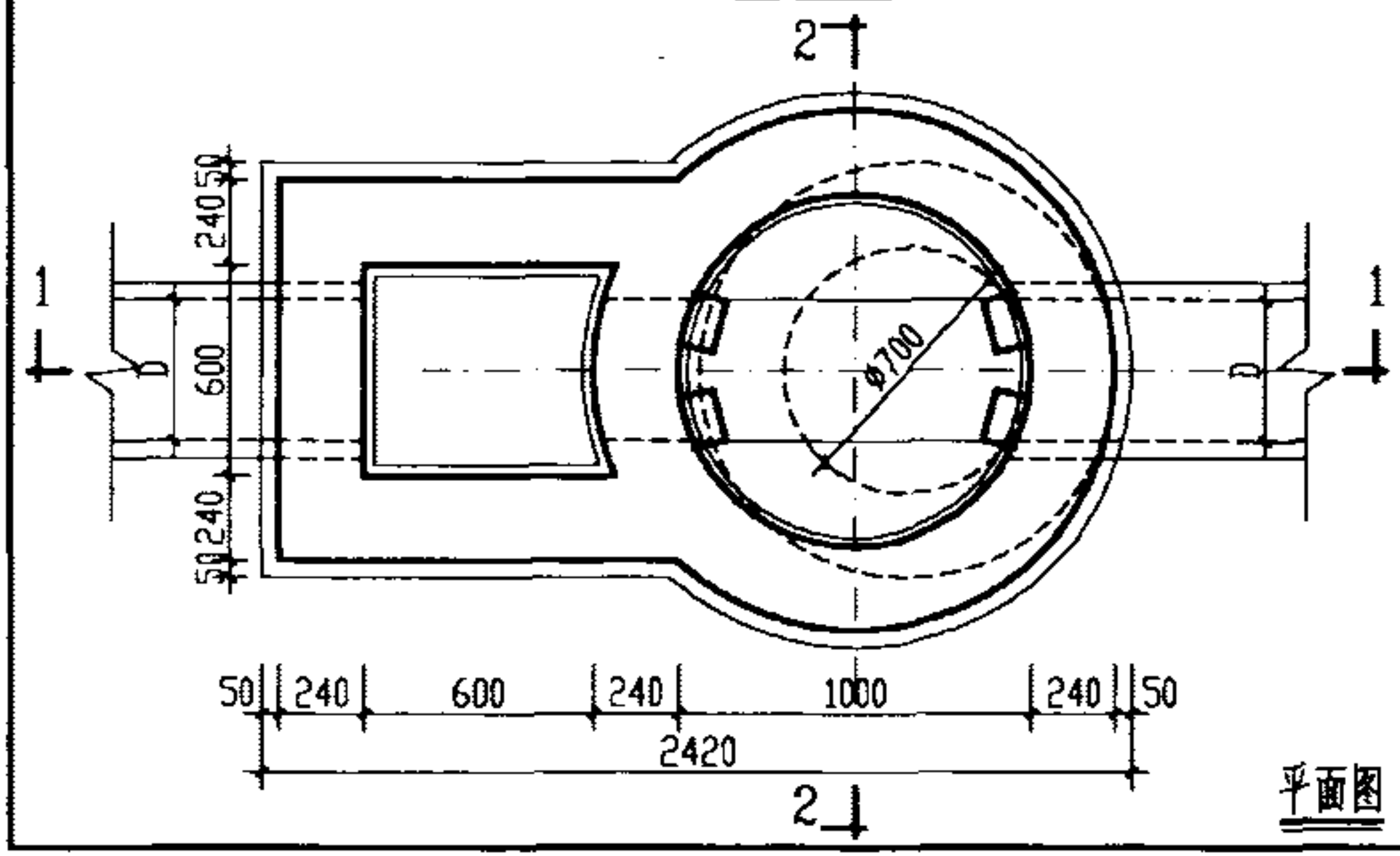
温加军

页

107

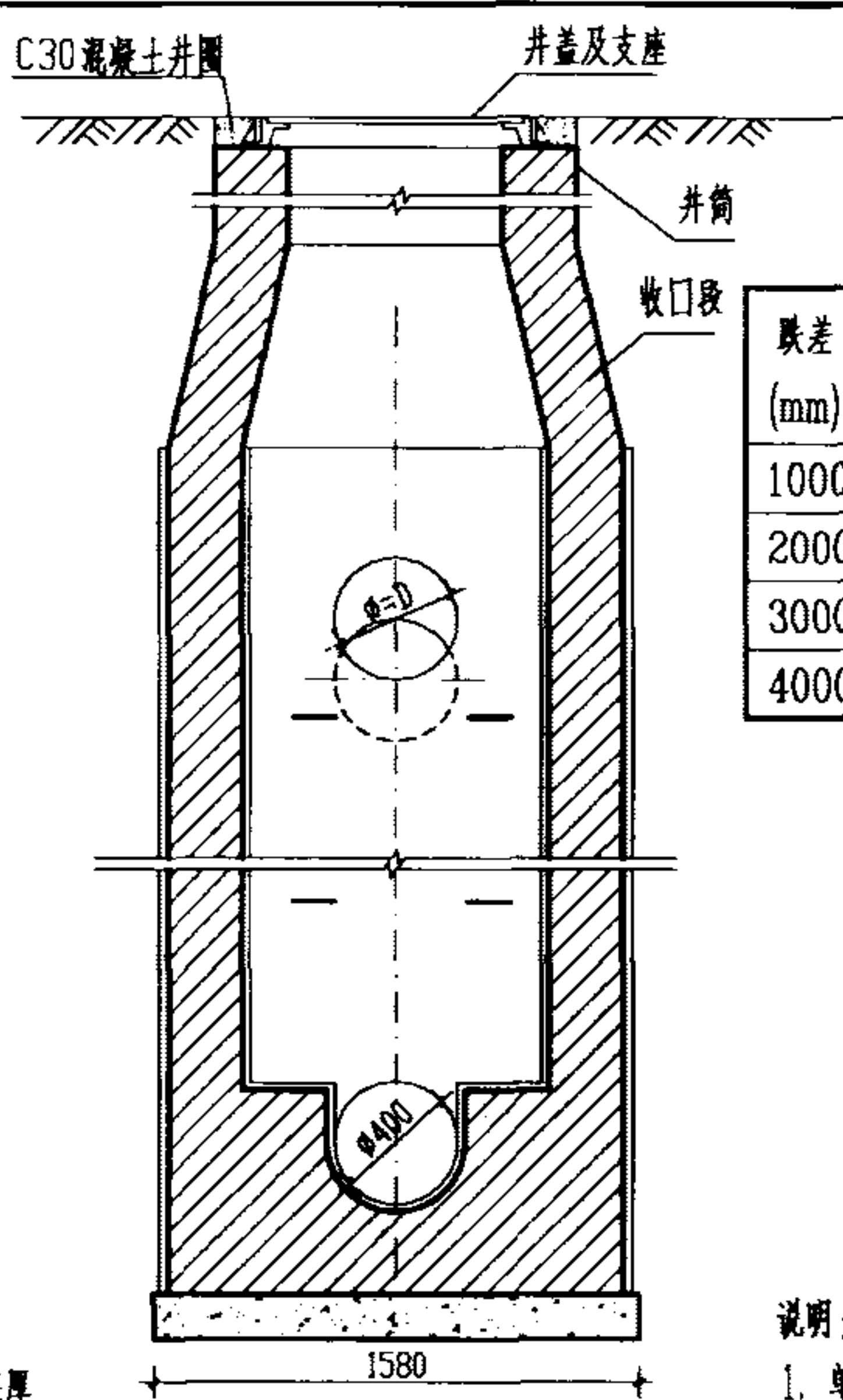


1-1 剖面



2

平面图



2-2剖面

工程数量表 (按 D=400, 污水计)


跌差 (mm)	井室增高 (mm)	砖砌体 (m ³)			钢筋 (Kg)	C10混凝土 (m ³)	C25混凝土 (m ³)	C30混凝土 (m ³)	砂浆抹面 (m ²)
		收口段	井室	井筒/m					
1000	2450	0.52	4.15	0.71	3.50	0.46	见 盖 板 图	0.04	25.0
2000	2900	0.52	4.84	0.71	3.50	0.46		0.04	34.5
3000	3900	0.52	6.38	0.71	3.50	0.46		0.04	46.9
4000	4900	0.52	7.92	0.71	3.50	0.46		0.04	59.3

说明:

1. 单位: 毫米。
2. 适用条件: 适用于跌落管径为 D=200~400, 跌差为 1000~4000 的雨污水管。
3. 井墙用 M7.5 水泥砂浆砌 MU10 砖。
4. 抹面、勾缝、座浆、抹三角灰均用 1:2 防水水泥砂浆。
5. 井外墙用 1:2 防水水泥砂浆抹面至井顶部, 厚 20。
6. 雨水跌水井中的检查井内壁抹面可抹到流槽顶以上 200。
7. 跌落管管底以下起挖部分用级配砂石、混凝土或砌砖填实。

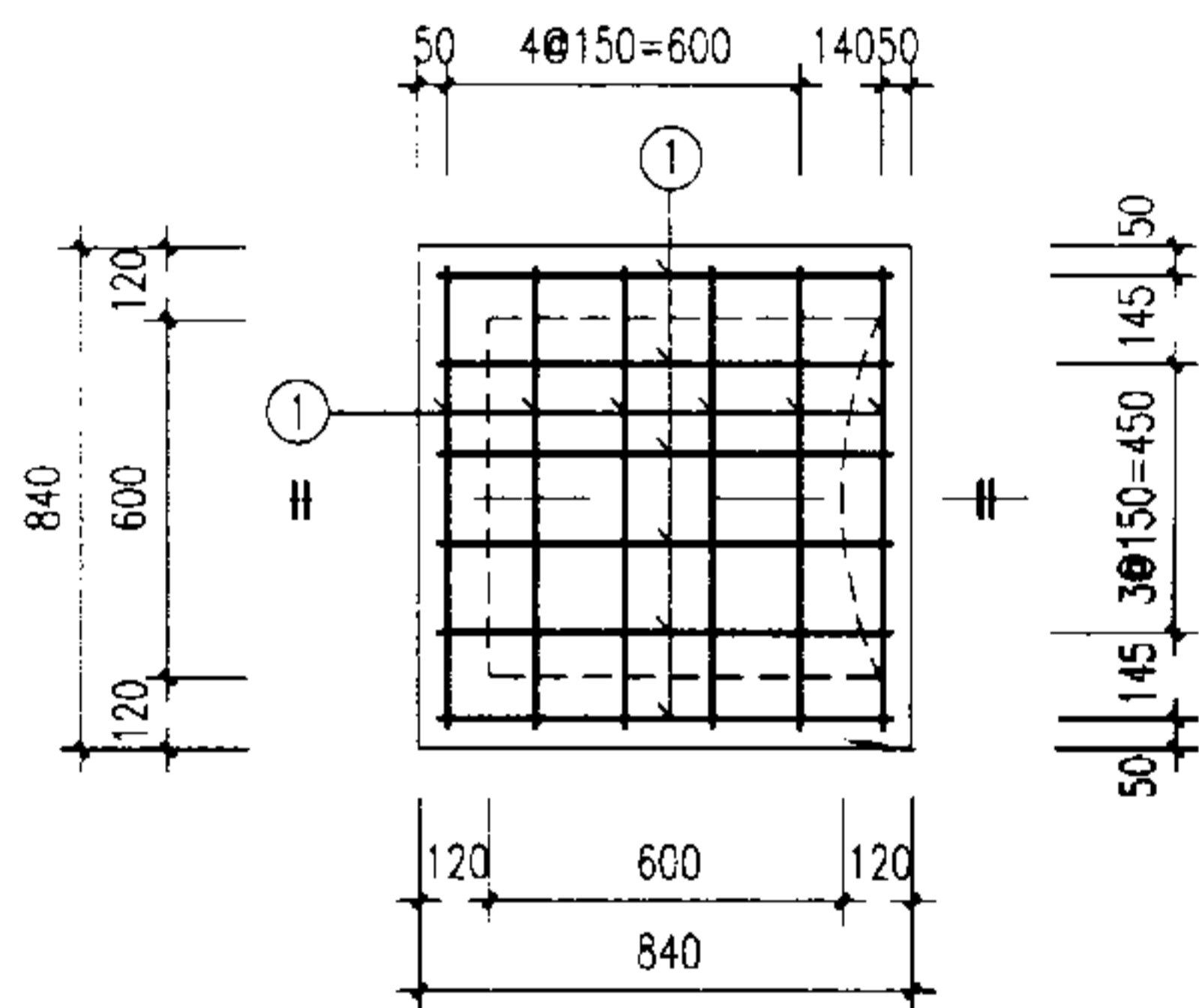
竖槽式砖砌(收口式)跌水井 D=200~400 mm (直线外跌)		图集号	02S515
审核	邵 钧	校对	温 昕 设计 王 旭 东
		页	108

钢筋表

编号	形式及尺寸 (mm)	盖板 ①-1					盖板 ①-2				
		规格 (mm)	长度 (mm)	数量 (根)	总长 (m)	重量 (kg)	规格 (mm)	长度 (mm)	数量 (根)	总长 (m)	重量 (kg)
1		φ8	870	12	10.44	4.12	φ10	900	12	10.80	6.65

盖板规格表

盖板型号	盖板复土 H_0 (m)	板厚 h (mm)	混凝土 (m^3)	钢筋 (kg)
①-1	$0.6 \leq H_0 \leq 2.0$	100	0.07	4.12
①-2	$0.4 \leq H_0 < 0.6$ $2.0 < H_0 \leq 4.0$	120	0.08	6.66



说明:

1. 单位: 毫米。
2. 材料: 混凝土C25; 钢筋φ-I级钢、φ-II级钢。
3. 混凝土净保护层: 35; 钢筋放下层, 水平筋在最下面。
4. 盖板顶复土 $0.4m \leq H_0 \leq 4.0m$ 。

竖槽式砖砌(收口式)跌水井(直线外跌)
盖板配筋图

图集号

02S515

审核

王心

校对

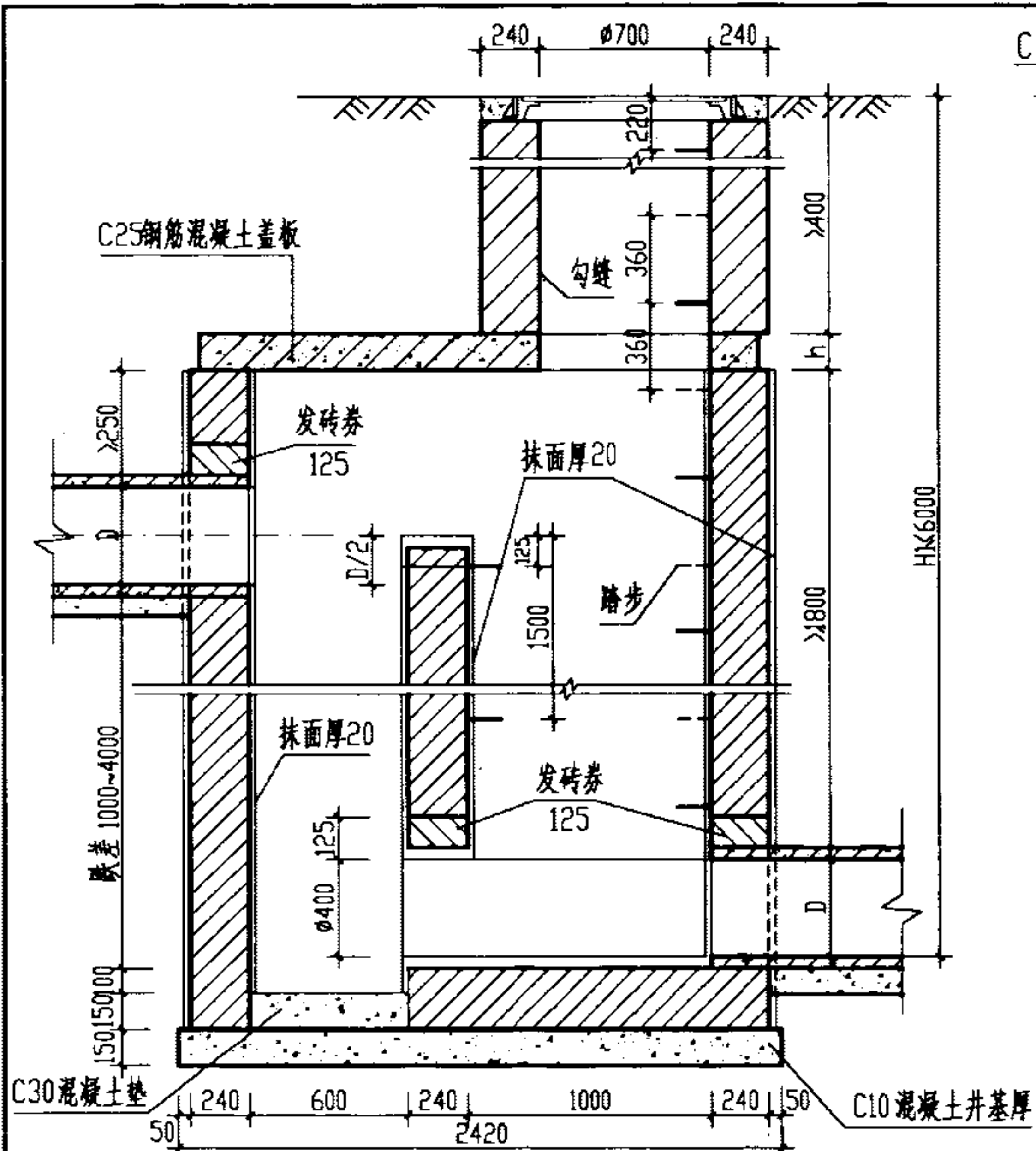
王虎

设计

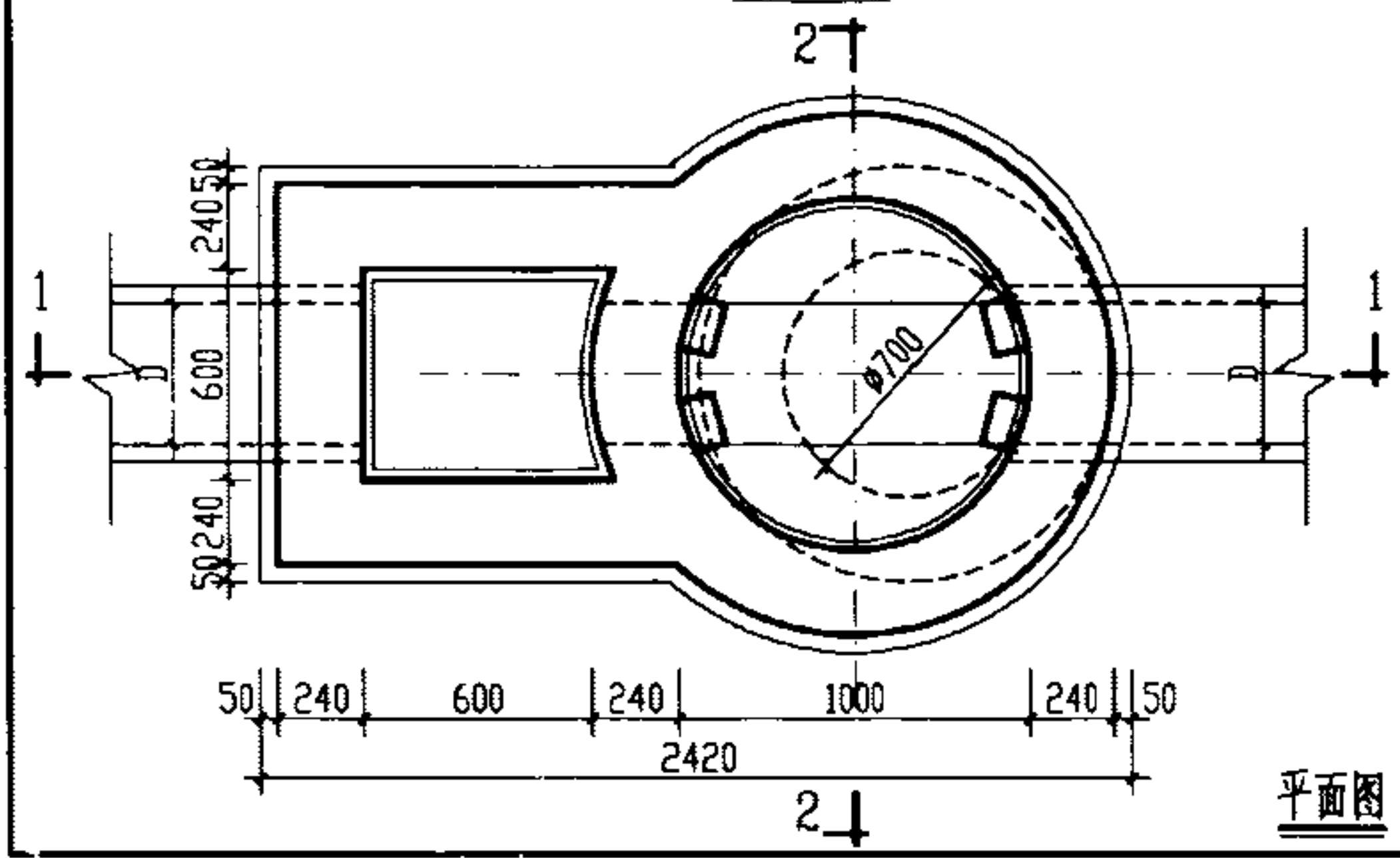
温加峰

页

109

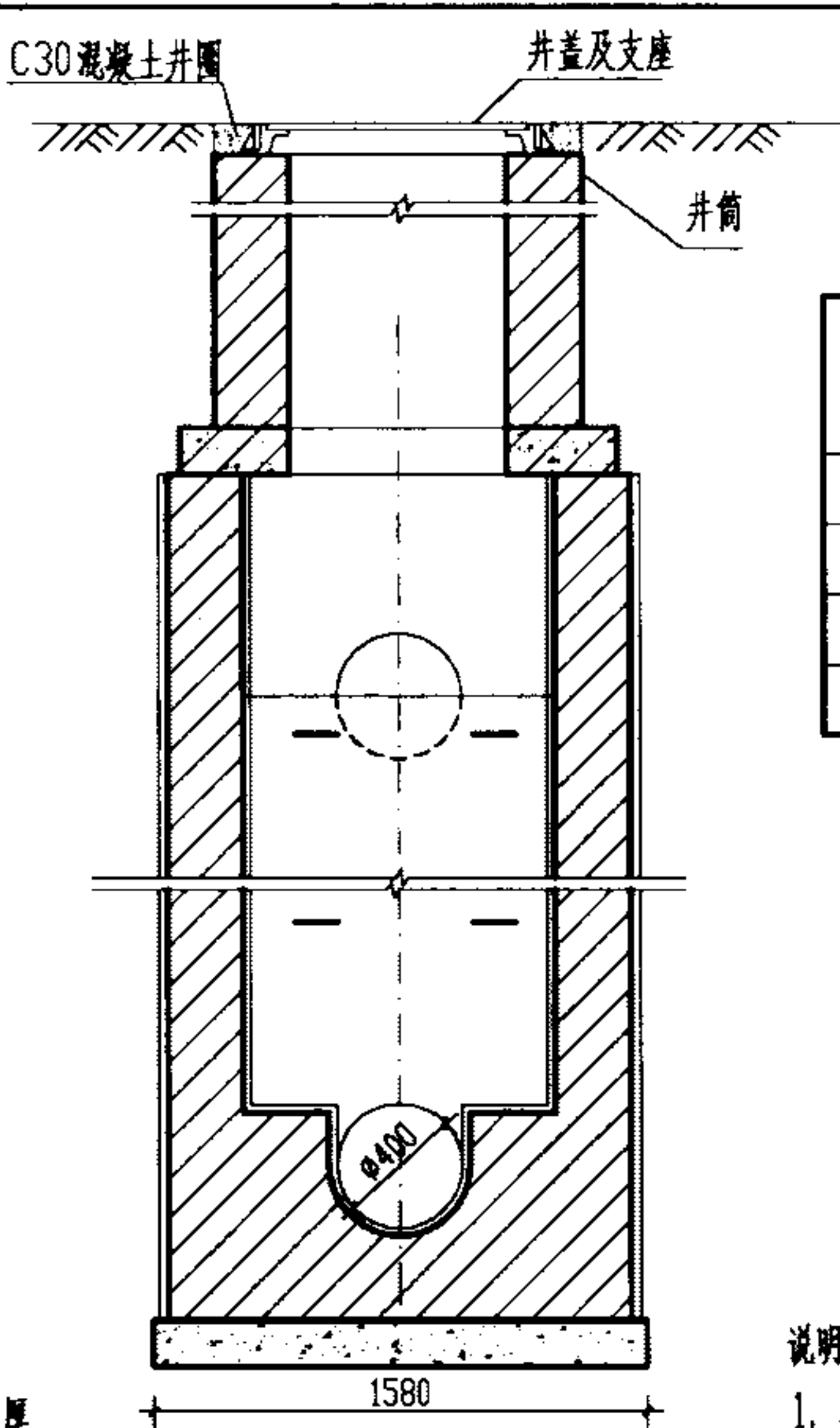


1-1 剖面



2

平面图



2-2剖面

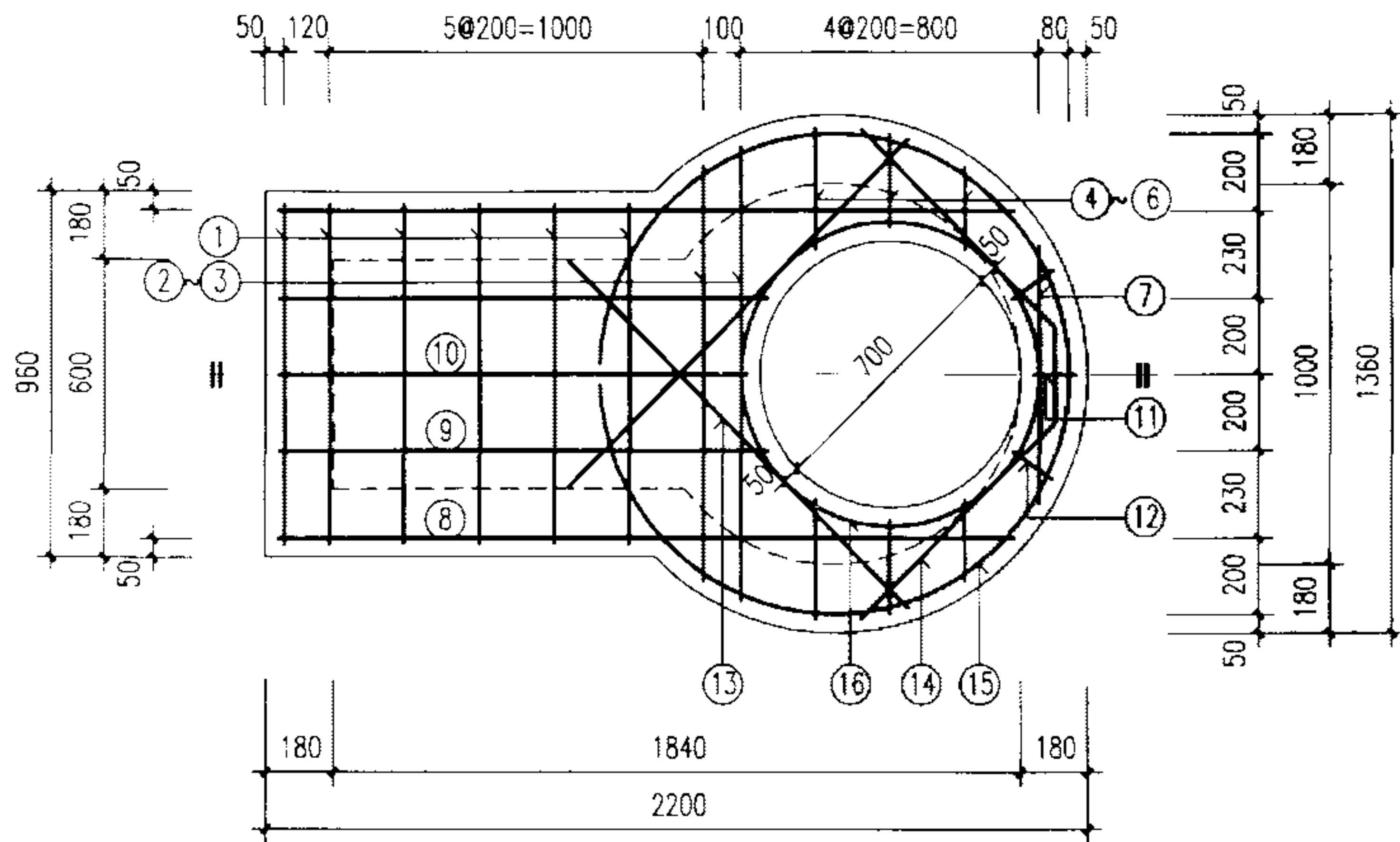
工程数量表 (按 D=400, 污水计)

跌差 (mm)	井室墙高 (mm)	砖砌体 (m ³)		钢筋 (Kg)	C10混凝土 (m ³)	C25混凝土 (m ³)	C30混凝土 (m ³)	砂浆抹面 (m ²)
		井室	井筒/m					
1000	2450	4.15	0.71	3.50	0.46	见	0.04	25.0
2000	2900	4.84	0.71	3.50	0.46	盖	0.04	34.5
3000	3900	6.38	0.71	3.50	0.46	板	0.04	46.9
4000	4900	7.92	0.71	3.50	0.46	图	0.04	59.3

说明:

1. 单位: 毫米。
2. 适用条件: 适用于跌落管径为 D=200~400, 跌差为 1000~4000 的雨污水管。
3. 井墙用 M7.5 水泥砂浆砌 MU10 砖。
4. 抹面、勾缝、座浆、抹三角灰均用 1:2 防水水泥砂浆。
5. 井外墙用 1:2 防水水泥砂浆抹面至井顶部, 厚 20。
6. 雨水跌水井中的检查井内壁抹面可抹到流槽顶以上 200。
7. 跌落管管底以下超挖部分用级配砂石、混凝土或砌砖填实。

竖槽式砖砌(盖板式)跌水井 D=200~400 mm (直线外跌)		图集号	02S515
审核	郭钧	校对	温研峰 设计 吕电军
			页 110



盖板规格表

盖板型号	盖板复土 H_0 (m)	板厚 h (mm)	混凝土 (m^3)	钢筋 (kg)
①-1	$0.6 < H_0 < 2.0$	120	0.23	27.40
①-2	$0.4 < H_0 < 0.6$ $2.0 < H_0 < 4.0$	140	0.27	36.01

钢筋表

编号	形式及尺寸 (mm)	盖板 ①-1					盖板 ①-2				
		规格 (mm)	长度 (mm)	数量 (根)	总长 (m)	重量 (kg)	规格 (mm)	长度 (mm)	数量 (根)	总长 (m)	重量 (kg)
1	————	$\phi 12$	890	6	5.34	4.74	$\phi 14$	890	6	5.34	6.45
2	————	$\phi 16$	1080	1	1.08	1.70	$\phi 18$	1080	1	1.08	2.16
3	————	$\phi 16$	1190	1	1.19	1.88	$\phi 18$	1190	1	1.19	2.38
4	————	$\phi 12$	310	2	0.62	0.55	$\phi 14$	310	2	0.62	0.75
5	————	$\phi 12$	240	2	0.48	0.43	$\phi 14$	240	2	0.48	0.58
6	————	$\phi 12$	210	2	0.42	0.37	$\phi 14$	210	2	0.42	0.51
7	————	$\phi 12$	670	1	0.67	0.59	$\phi 14$	670	1	0.67	0.81
8	————	$\phi 12$	1970	2	3.94	3.50	$\phi 14$	1970	2	3.94	4.76
9	————	$\phi 12$	1310	2	2.62	2.33	$\phi 14$	1310	2	2.62	3.16
10	————	$\phi 12$	1250	1	1.25	1.11	$\phi 14$	1250	1	1.25	1.51
11	————	$\phi 12$	110	1	0.11	0.10	$\phi 14$	110	1	0.11	0.13
12	————	$\phi 12$	130	2	0.26	0.23	$\phi 14$	130	2	0.26	0.31
13	————	$\phi 12$	1290	2	2.58	2.29	$\phi 14$	1290	2	2.58	3.12
14		$\phi 12$	1710	1	1.71	1.52	$\phi 14$	1710	1	1.71	2.07
15		$\phi 12$	3890	1	3.89	3.45	$\phi 14$	3890	1	3.89	4.70
16		$\phi 12$	2940	1	2.94	2.61	$\phi 12$	2940	1	2.94	2.61

说明:

1. 单位: 毫米。
2. 材料: 混凝土C25; 钢筋 ϕ -I级钢, ϕ -II级钢。
3. 混凝土净保护层: 35; 钢筋放下层, 水平筋在最下面。
4. 盖板顶复土 $0.4m < H_0 < 4.0m$ 。
5. $\phi 700$ 孔洞亦可改为 $\phi 800$, 配筋不变, 钢筋长度及位置自行调整。

竖槽式砖砌(盖板式)跌水井(直线外跌)
盖板配筋图

图集号

02S515

审核

设计

校对

设计

设计

设计

设计

设计

设计

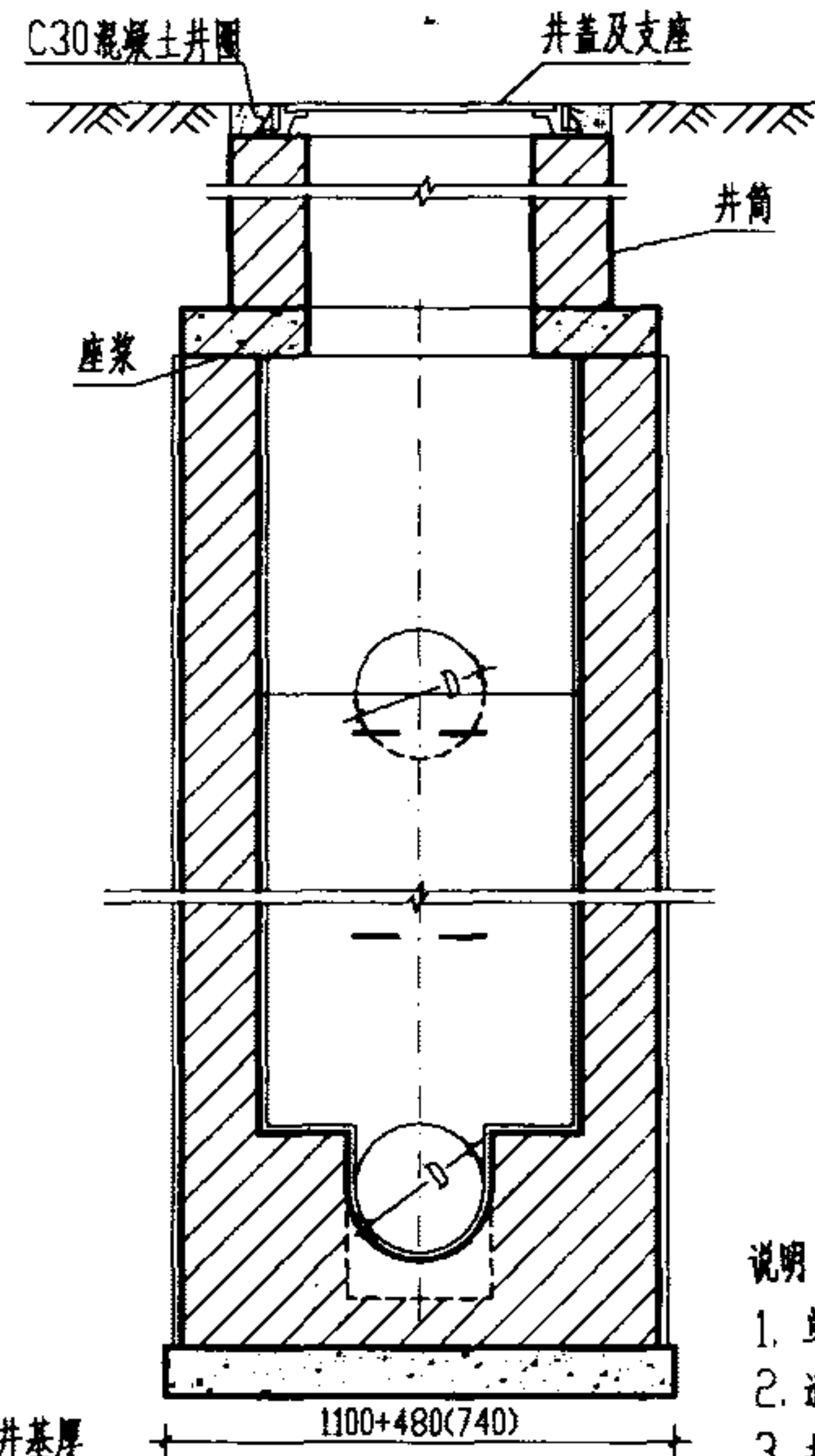
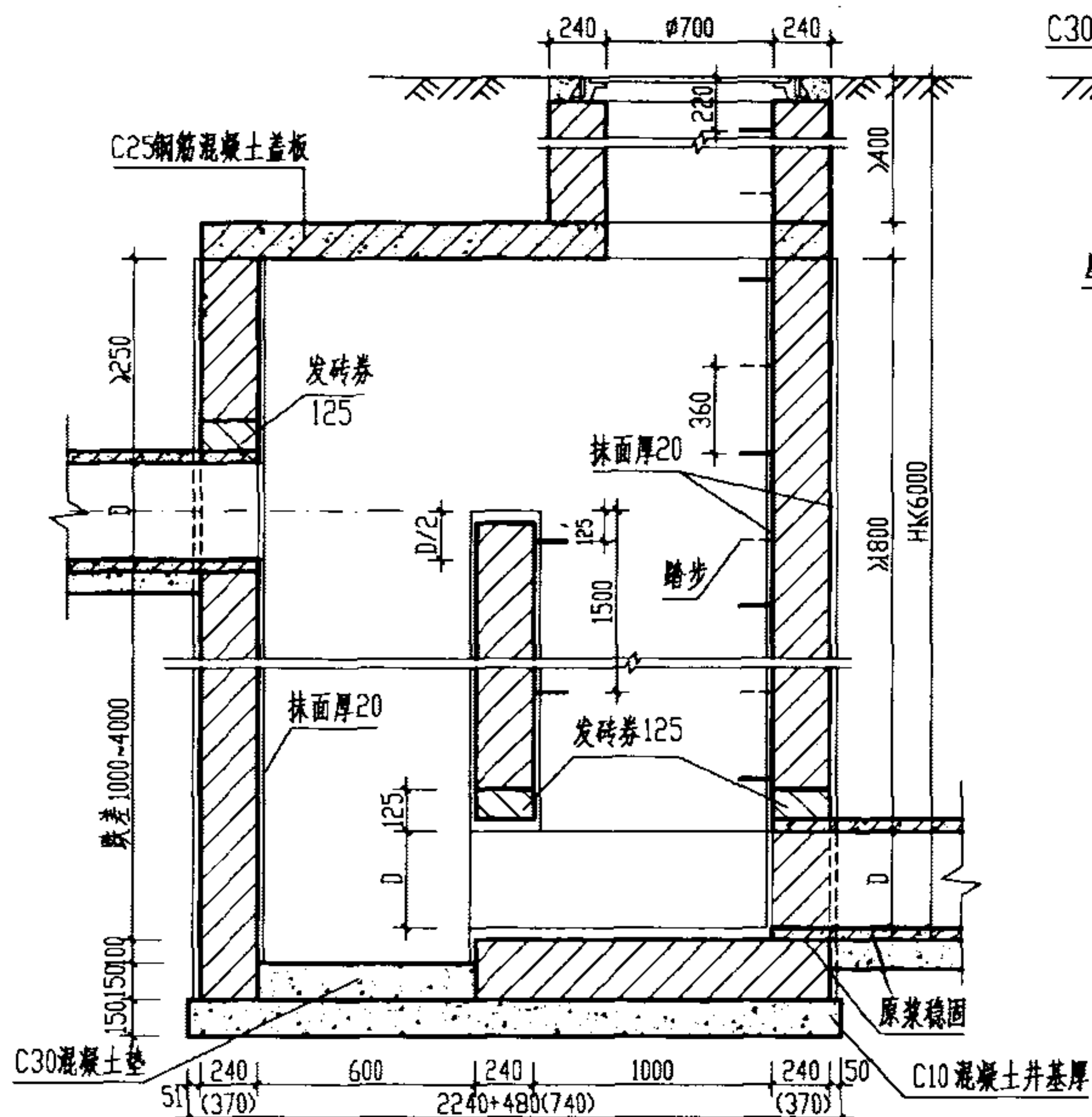
设计

设计

设计

页

111

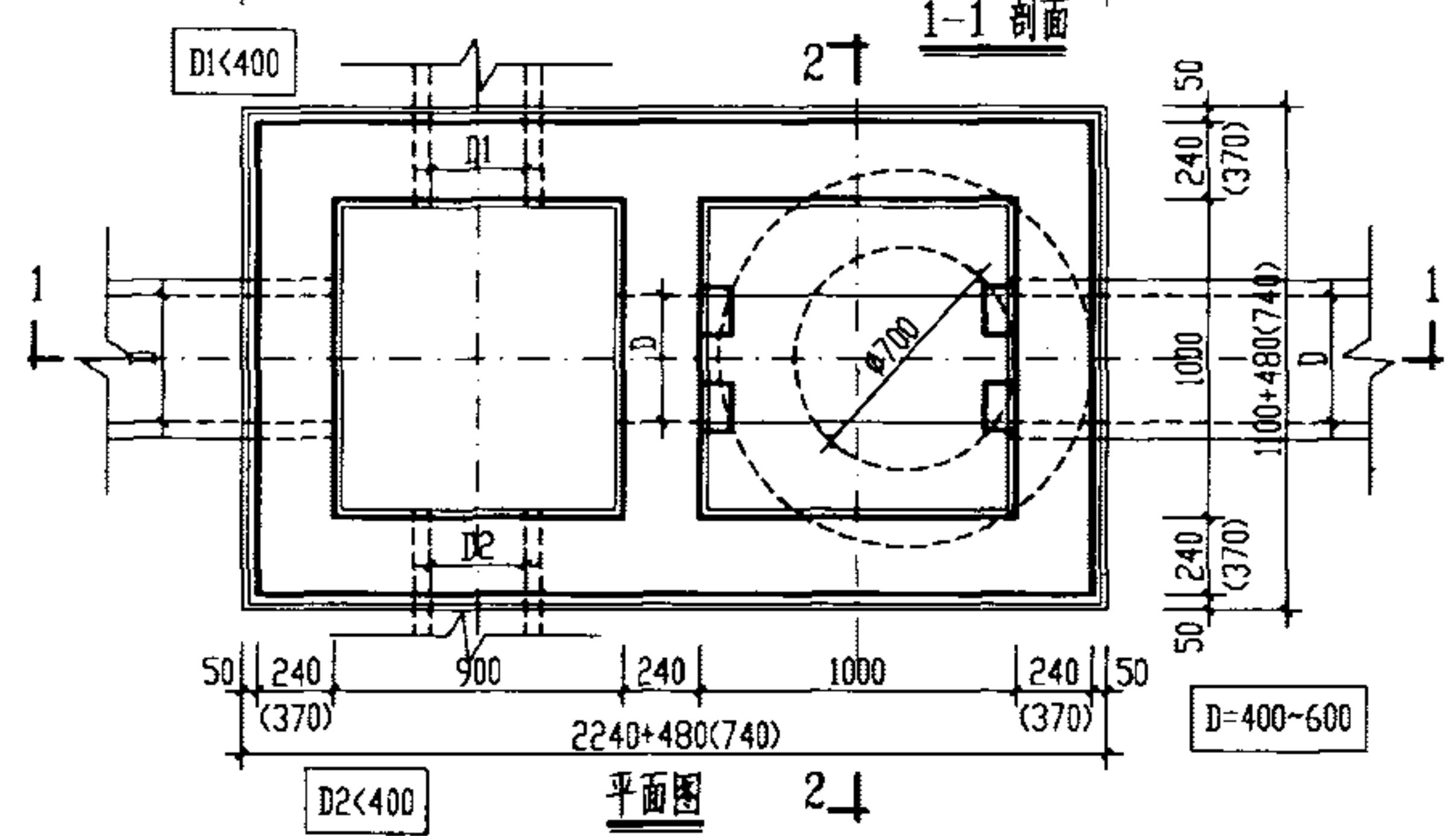


工程数量表 (按D=600污水计算)

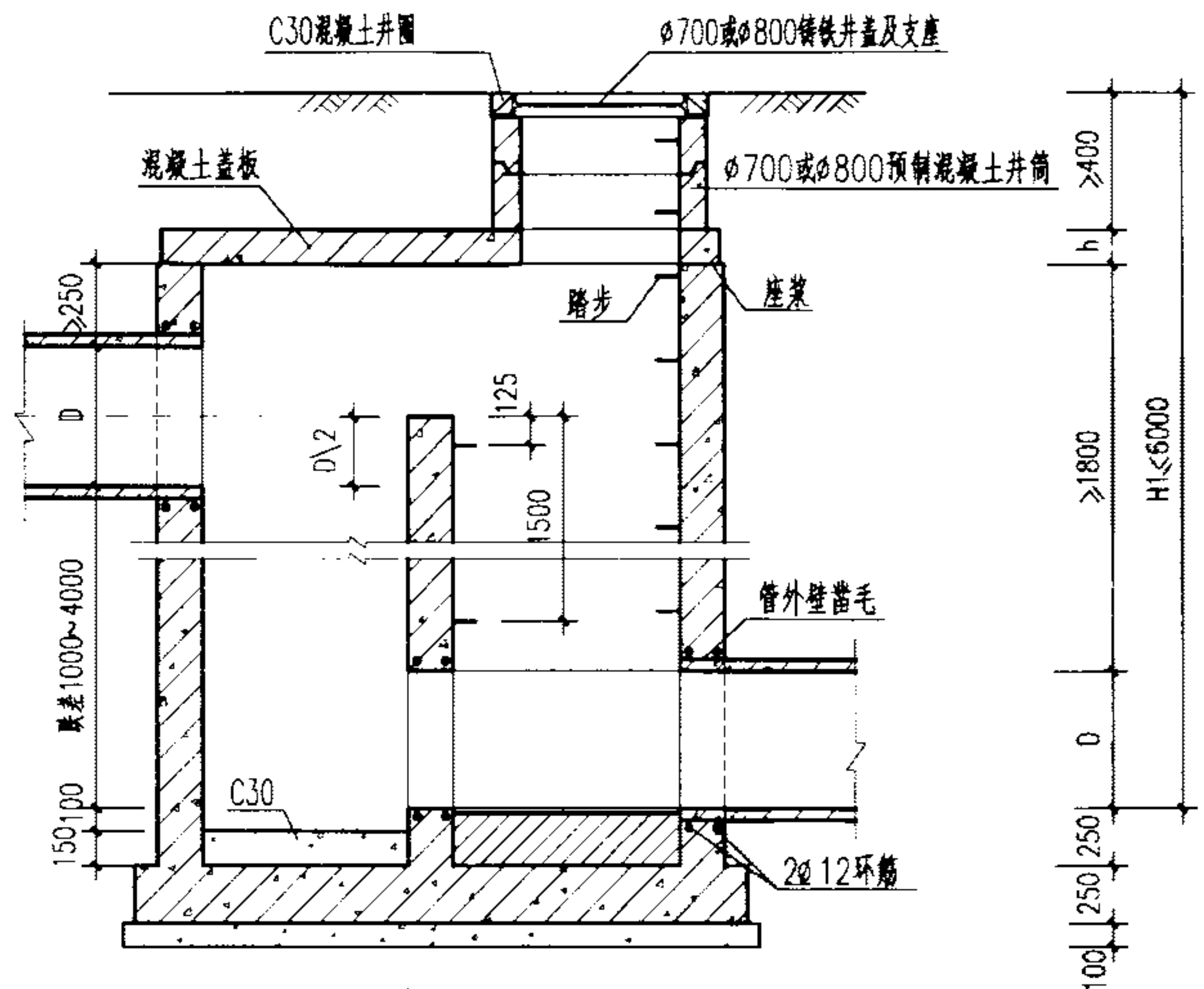
跌差 (mm)	井室增高 (mm)	砖砌体 (m ³)		C10混凝土 (m ³)	C25混凝土 (m ³)	C30混凝土 (m ³)	砂浆抹面 (m ²)
		井室	井筒/m				
1000	2650	5.60	0.71	0.86	见 盖板 图	0.09	39.1
2000	3100	6.61	0.71	0.86		0.09	51.1
3000	4100	12.88	0.71	1.10		0.09	67.1
4000	5100	15.96	0.71	1.10		0.09	83.1

说明:

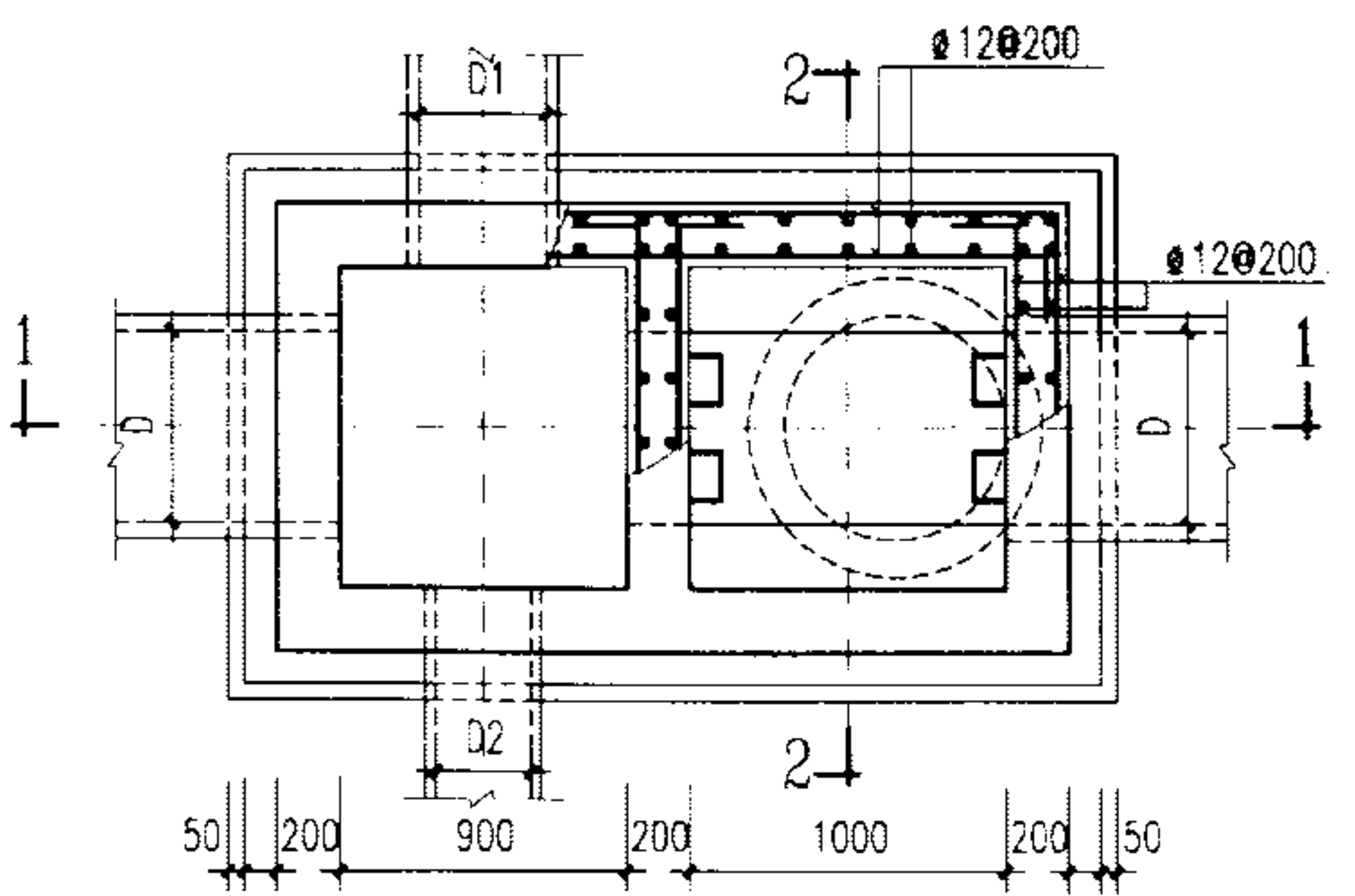
1. 单位: 毫米.
2. 适用条件: 适用于跌落管径为 D=400~600, 跌差为1000~4000的雨污水管.
3. 井墙用M7.5水泥砂浆砌MU10砖.
4. 抹面、勾缝、座浆、抹三角灰均用1:2防水水泥砂浆.
5. 井外墙用1:2防水水泥砂浆抹面至井顶部, 厚20.
6. 雨水跌水井中的检查井内壁抹面可抹到流槽顶以上200.
7. 跌落管管底以下超挖部分用级配砂石、混凝土或砌砖填实.
8. H1<4000, 井壁厚240; H1>4000, 井壁厚370.



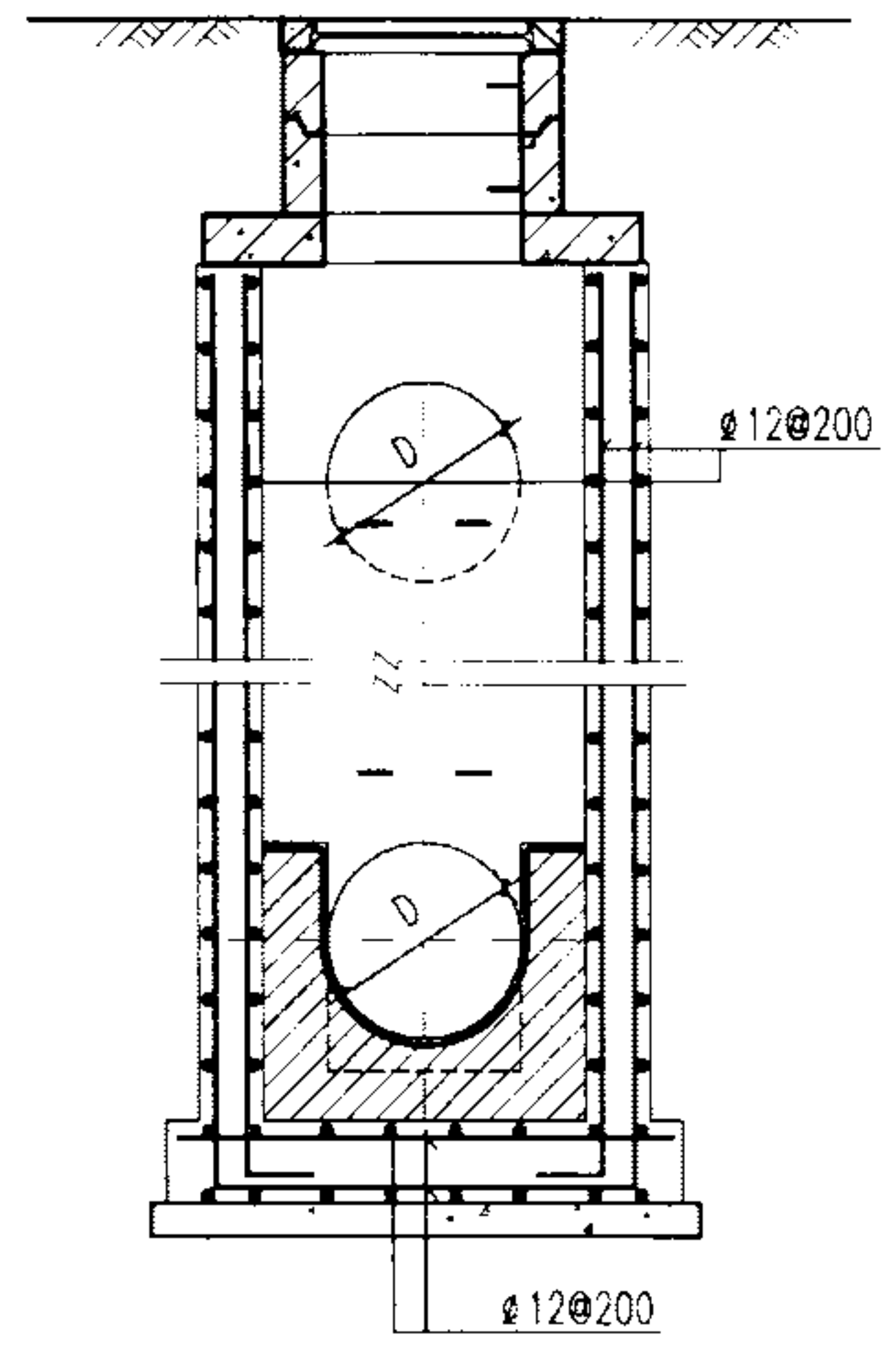
竖槽式砖砌跌水井 D=400~600 mm (直线外跌)			图集号	02S515
审核	郭均	校对	潘昕峰	设计
				页
				112



1-1 剖面



平面图

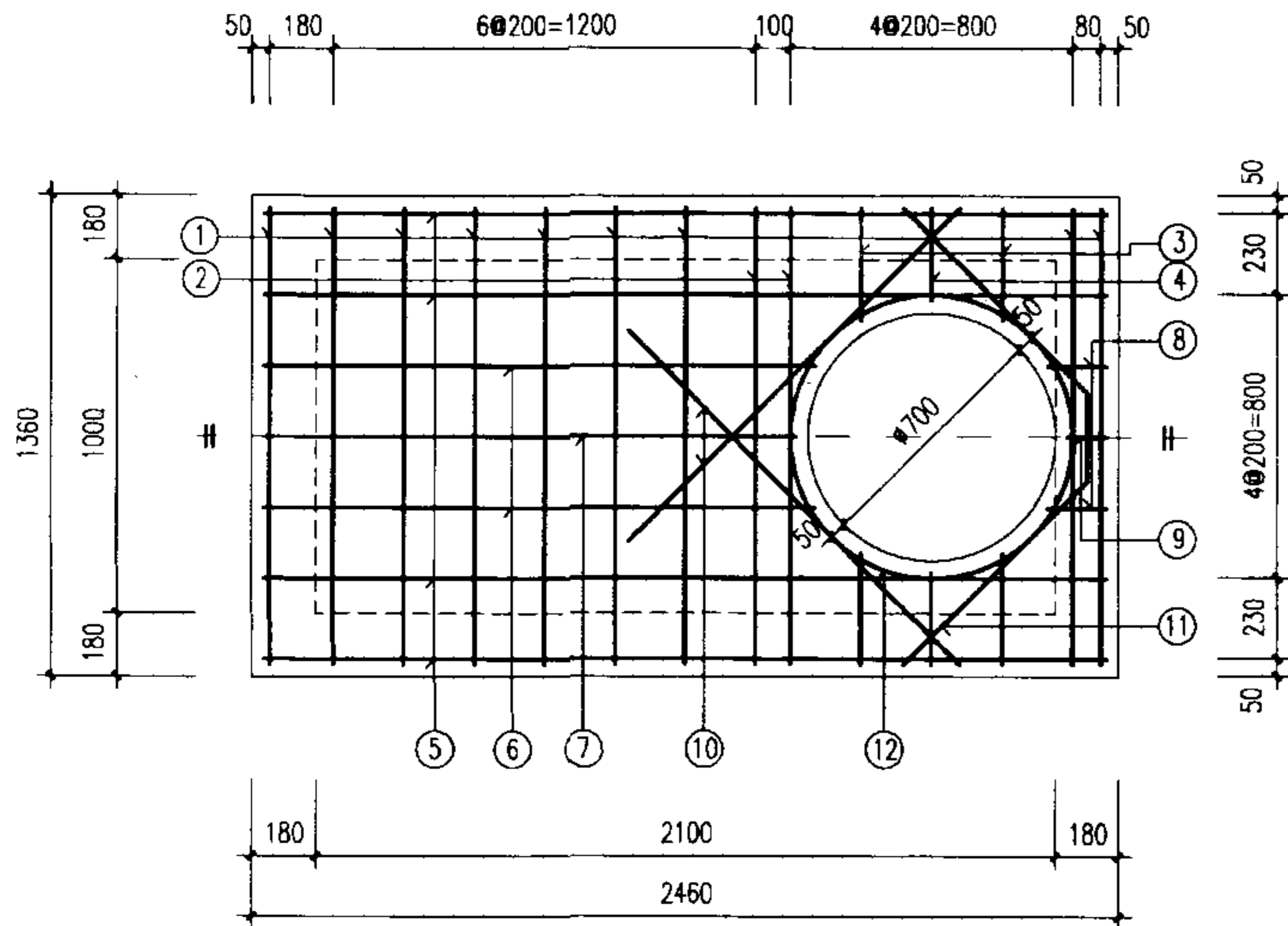


2-2 剖面

说明:

1. 单位: 毫米.
2. 井墙及底板混凝土为C20、S4; 钢筋 φ-I级钢、φ-II级钢; 钢筋锚固长度35d、搭接长度42d; 混凝土净保护层35.
3. 座浆、抹三角灰均用1:2防水水泥砂浆.
4. 流槽用M7.5水泥砂浆砌MU10砖; 1:2防水水泥砂浆抹面, 厚20.
5. 适用条件: 适用于跌落管径为 $D=200\sim600$, 落差为 $1000\sim4000$ 的雨污水管.
6. $D1 < 400$; $D2 < 400$; $D=200\sim600$.
7. 跌落管管底以下超挖部分用级配砂石、混凝土或砖填实.
8. 井筒及井盖的安装作法见井筒图.

竖槽式混凝土跌水井		图集号	02S515
D=200~600mm (直线外跌)			
审核	设计	页	113



盖板规格表

盖板型号	盖板复土 H_0 (m)	板厚 h (mm)	混凝土 (m^3)	钢筋 (kg)
①-1	$0.6 \leq H_0 \leq 2.0$	120	0.36	35.49
①-2	$0.4 \leq H_0 < 0.6$ $2.0 < H_0 \leq 4.0$	140	0.41	46.94

钢筋表

编号	形式及尺寸 (mm)	盖板 ①-1					盖板 ①-2				
		规格 (mm)	长度 (mm)	数量 (根)	总长 (m)	重量 (kg)	规格 (mm)	长度 (mm)	数量 (根)	总长 (m)	重量 (kg)
1	————	$\phi 12$	1290	9	11.61	10.31	$\phi 14$	1290	9	11.61	14.02
2	————	$\phi 16$	1290	2	2.58	4.07	$\phi 18$	1290	2	2.58	5.15
3	————	$\phi 12$	320	4	1.28	1.14	$\phi 14$	320	4	1.28	1.55
4	————	$\phi 12$	260	2	0.52	0.46	$\phi 14$	260	2	0.52	0.63
5	————	$\phi 12$	2390	4	9.56	8.49	$\phi 14$	2390	4	9.56	11.55
6	————	$\phi 12$	1570	2	3.14	2.79	$\phi 14$	1570	2	3.14	3.79
7	————	$\phi 12$	1510	1	1.51	1.34	$\phi 14$	1510	1	1.51	1.82
8	————	$\phi 12$	170	2	0.34	0.30	$\phi 14$	170	2	0.34	0.41
9	————	$\phi 12$	110	1	0.11	0.10	$\phi 14$	110	1	0.11	0.13
10	————	$\phi 12$	1330	2	2.66	2.36	$\phi 14$	1330	2	2.66	3.21
11		$\phi 12$	1710	1	1.71	1.52	$\phi 14$	1710	1	1.71	2.07
12		$\phi 12$	2940	1	2.94	2.61	$\phi 12$	2940	1	2.94	2.61

说明:

1. 单位: 毫米。
2. 材料: 混凝土C25; 钢筋 ϕ -I级钢、 ϕ -II级钢。
3. 混凝土净保护层: 35; 钢筋放下层, 水平筋在最下面。
4. 盖板顶复土 $0.4m \leq H_0 \leq 4.0m$ 。
5. $\phi 700$ 孔洞亦可改为 $\phi 800$, 配筋不变, 钢筋长度及位置自行调整。

竖槽式跌水井(直线外跌)
盖板配筋图

图集号

02S515

审核

王明

校对

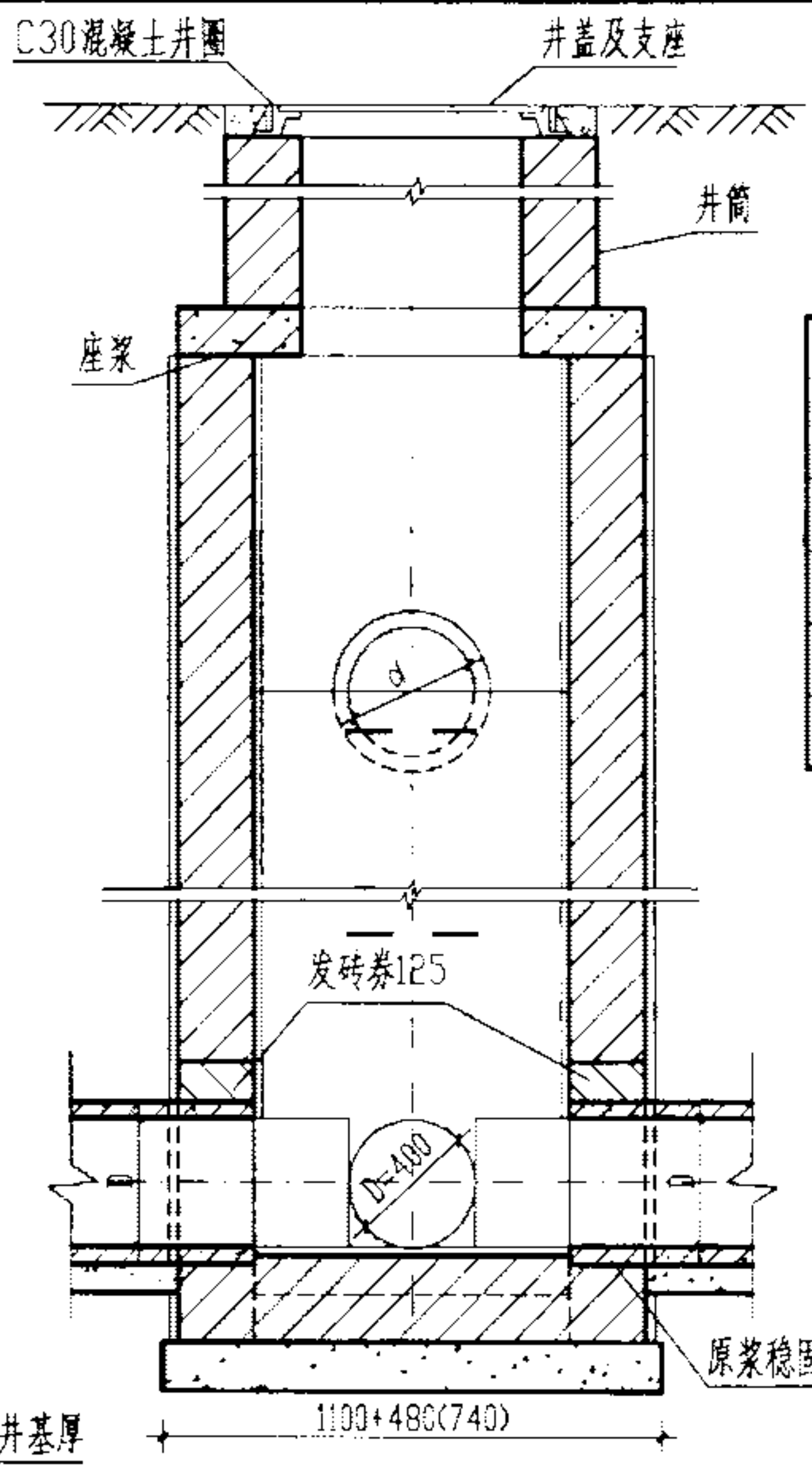
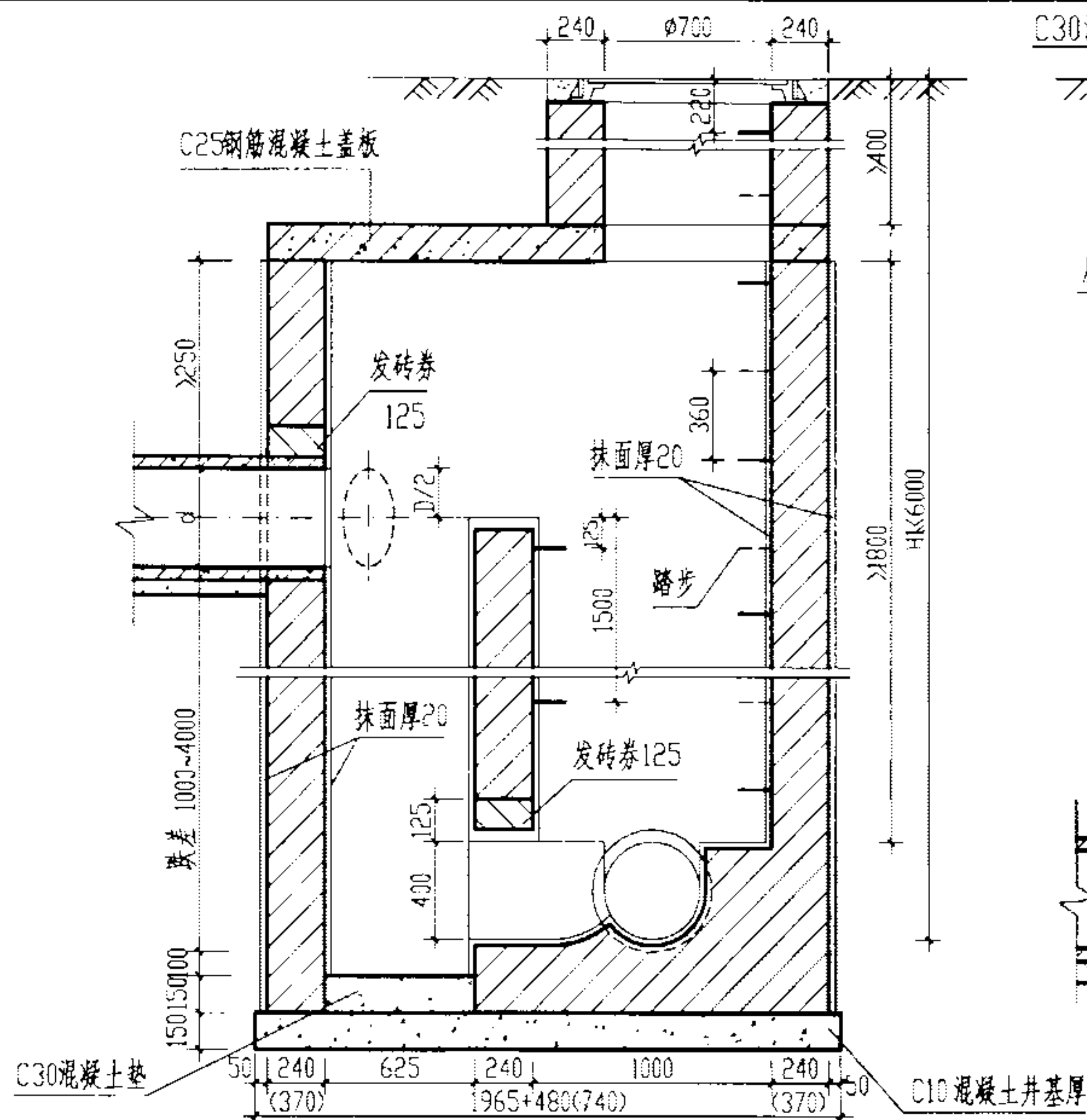
王明

设计

王明

页

114

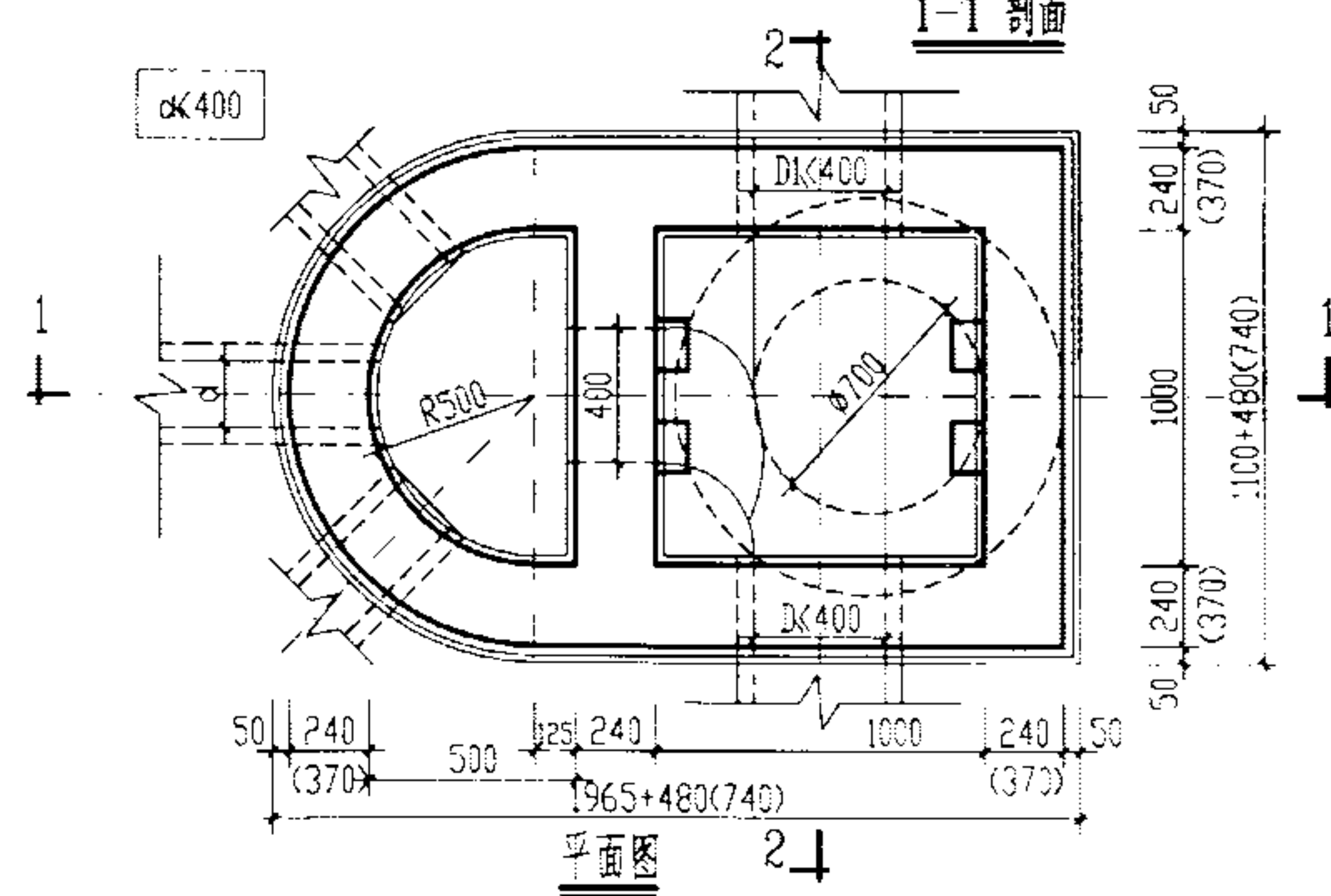


工程数量表 (按D=400计算)

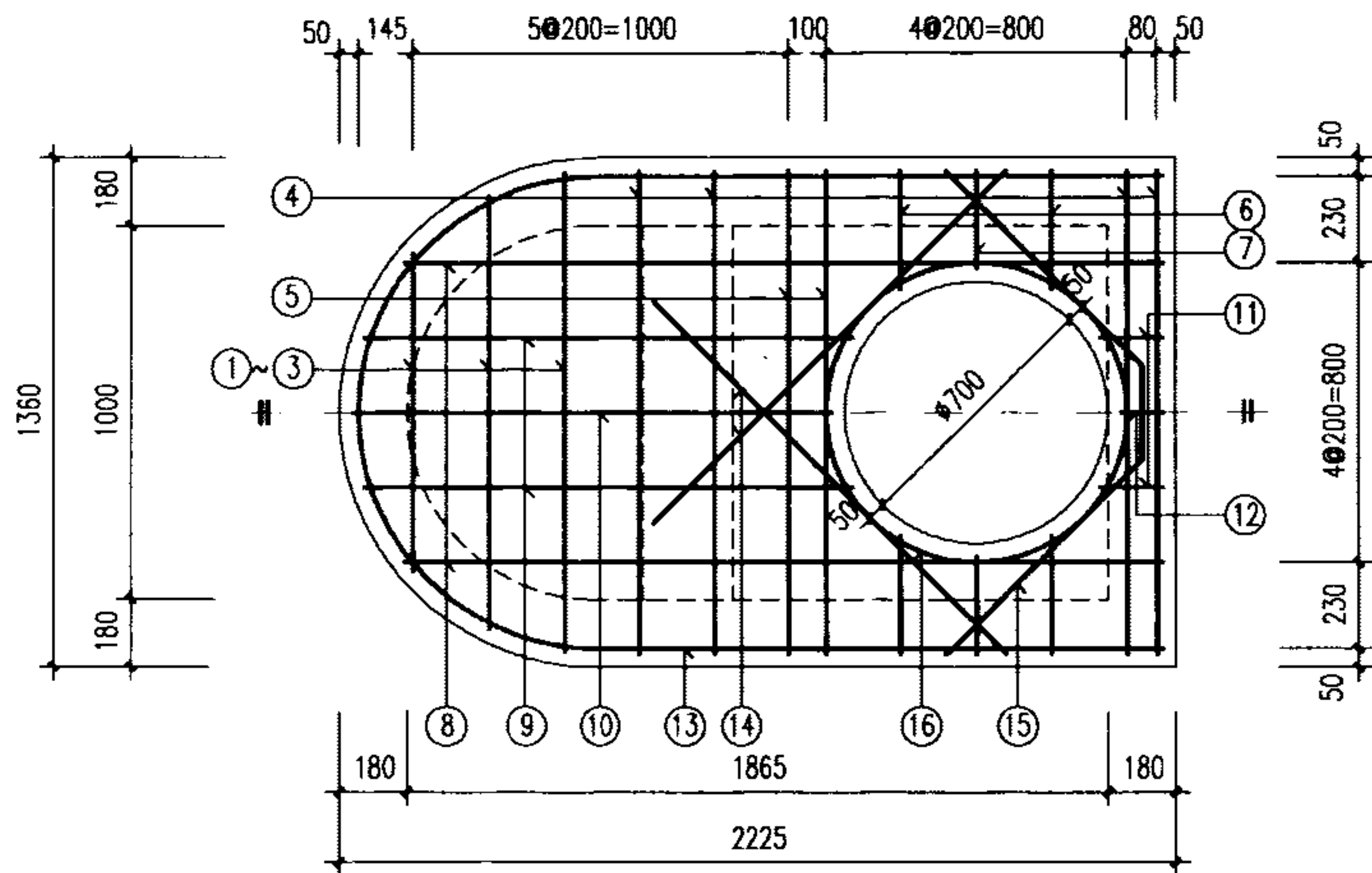
跌差 (mm)	井室墙高 (mm)	砖砌体 (m ³)		C10混凝土	C25混凝土	C30混凝土	砂浆抹面
		井室	井筒/m	(m ³)	(m ³)	(m ³)	(m ²)
1000	2650	4.55	0.71	0.54	见 盖板图	0.08	30.0
2000	2950	5.04	0.71	0.54		0.08	39.1
3000	3950	10.41	0.71	0.69		0.08	52.7
4000	4950	13.08	0.71	0.69		0.08	66.2

说明:

1. 单位: 毫米.
2. 适用条件: 适用于跌落管径为 D=200~400, 跌差为 1000~4000 的雨水管.
3. 井墙用 M7.5 水泥砂浆砌 MU10 砖.
4. 抹面、勾缝、座浆、抹三角灰均用 1:2 防水水泥砂浆.
5. 井外墙用 1:2 防水水泥砂浆抹面至井顶部, 厚 20.
6. 雨水跌水井中的检查井内壁抹面可抹到流槽顶以上 200.
7. 跌落管管底以下超挖部分用级配砂石、混凝土或砌砖填实.
8. H1<4000, 井壁厚 240; H1>4000, 井壁厚 370.



竖槽式砖砌跌水井 D=200~400 mm (支线外跌)			图集号	02S515
审核	设计	校对	页	115



盖板规格表

盖板型号	盖板复土 H_0 (m)	板厚 h (mm)	混凝土 (m^3)	钢筋 (kg)
①-1	$0.6 \leq H_0 \leq 2.0$	120	0.29	33.01
①-2	$0.4 \leq H_0 < 0.6$ $2.0 < H_0 \leq 4.0$	140	0.34	43.59

钢筋表

编号	形式及尺寸 (mm)	盖板 ①-1					盖板 ①-2				
		规格 (mm)	长度 (mm)	数量 (根)	总长 (m)	重量 (kg)	规格 (mm)	长度 (mm)	数量 (根)	总长 (m)	重量 (kg)
1	————	φ12	850	1	0.85	0.75	φ14	850	1	0.85	1.03
2	————	φ12	1160	1	1.16	1.03	φ14	1160	1	1.16	1.40
3	————	φ12	1280	1	1.28	1.14	φ14	1280	1	1.28	1.55
4	————	φ12	1290	4	5.16	4.58	φ14	1290	4	5.16	6.23
5	————	φ16	1290	2	2.58	4.07	φ18	1290	2	2.58	5.15
6	————	φ12	320	4	1.28	1.14	φ14	320	4	1.28	1.55
7	————	φ12	260	2	0.52	0.46	φ14	260	2	0.52	0.63
8	————	φ12	2350	2	4.70	4.17	φ14	2350	2	4.70	5.68
9	————	φ12	1640	2	3.28	2.91	φ14	1640	2	3.28	3.96
10	————	φ12	1610	1	1.61	1.43	φ14	1610	1	1.61	1.94
11	————	φ12	170	2	0.34	0.30	φ14	170	2	0.34	0.41
12	————	φ12	110	1	0.11	0.10	φ14	110	1	0.11	0.13
13		φ12	5000	1	5.00	4.44	φ14	5000	1	5.00	6.04
14	————	φ12	1330	2	2.66	2.36	φ14	1330	2	2.66	3.21
15		φ12	1710	1	1.71	1.52	φ14	1710	1	1.71	2.07
16		φ12	2940	1	2.94	2.61	φ12	2940	1	2.94	2.61

说明:

1. 单位: 毫米。
2. 材料: 混凝土C25; 钢筋φ-I级钢、φ-II级钢。
3. 混凝土净保护层: 35; 钢筋放下层, 水平筋在最下面。
4. 盖板顶复土 $0.4m \leq H_0 \leq 4.0m$ 。
5. φ700孔洞亦可改为φ800, 配筋不变, 钢筋长度及位置自行调整。

竖槽式砖砌跌水井(支线外跌)
盖板配筋图

图集号

02S515

审核

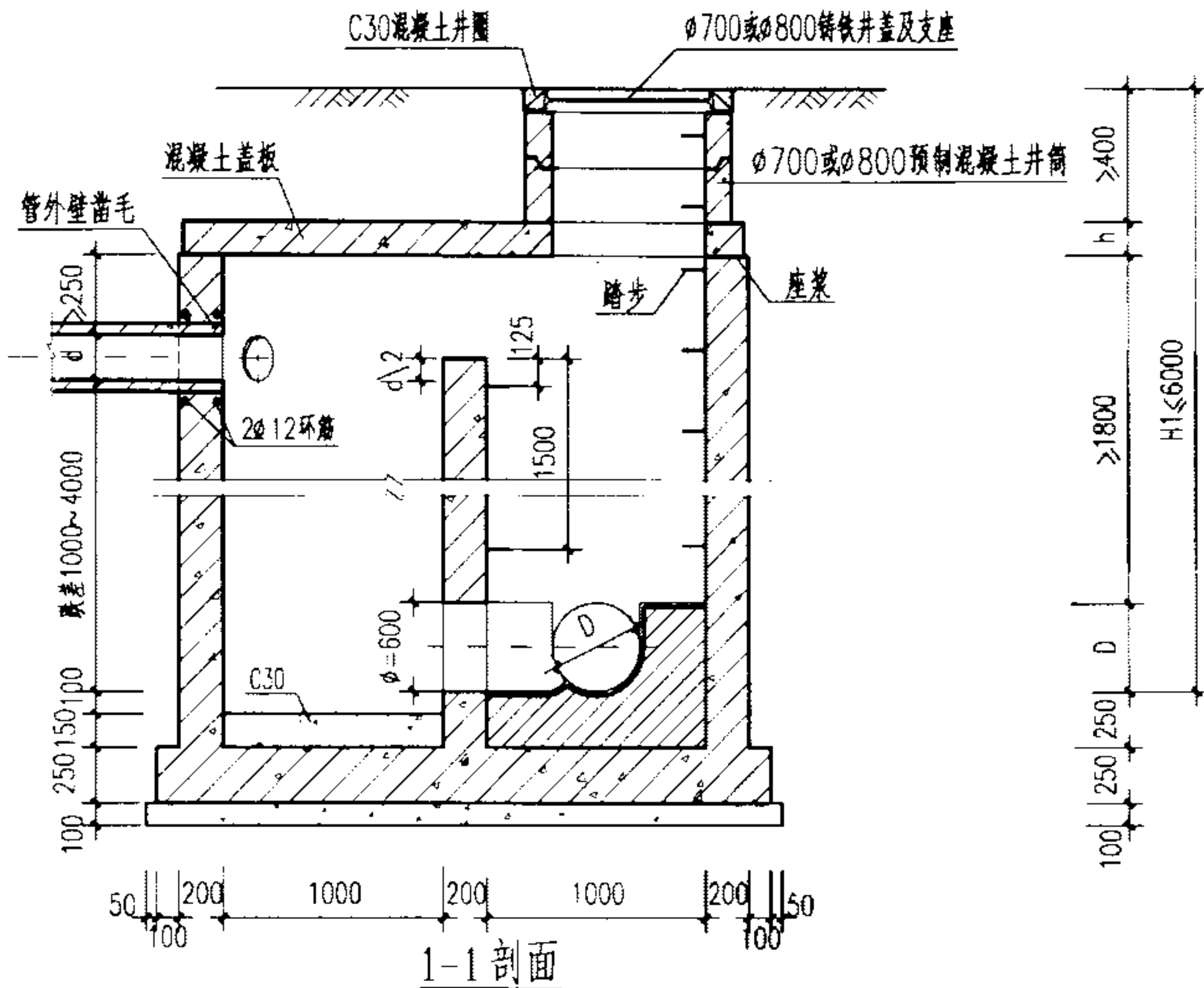
设计

校对

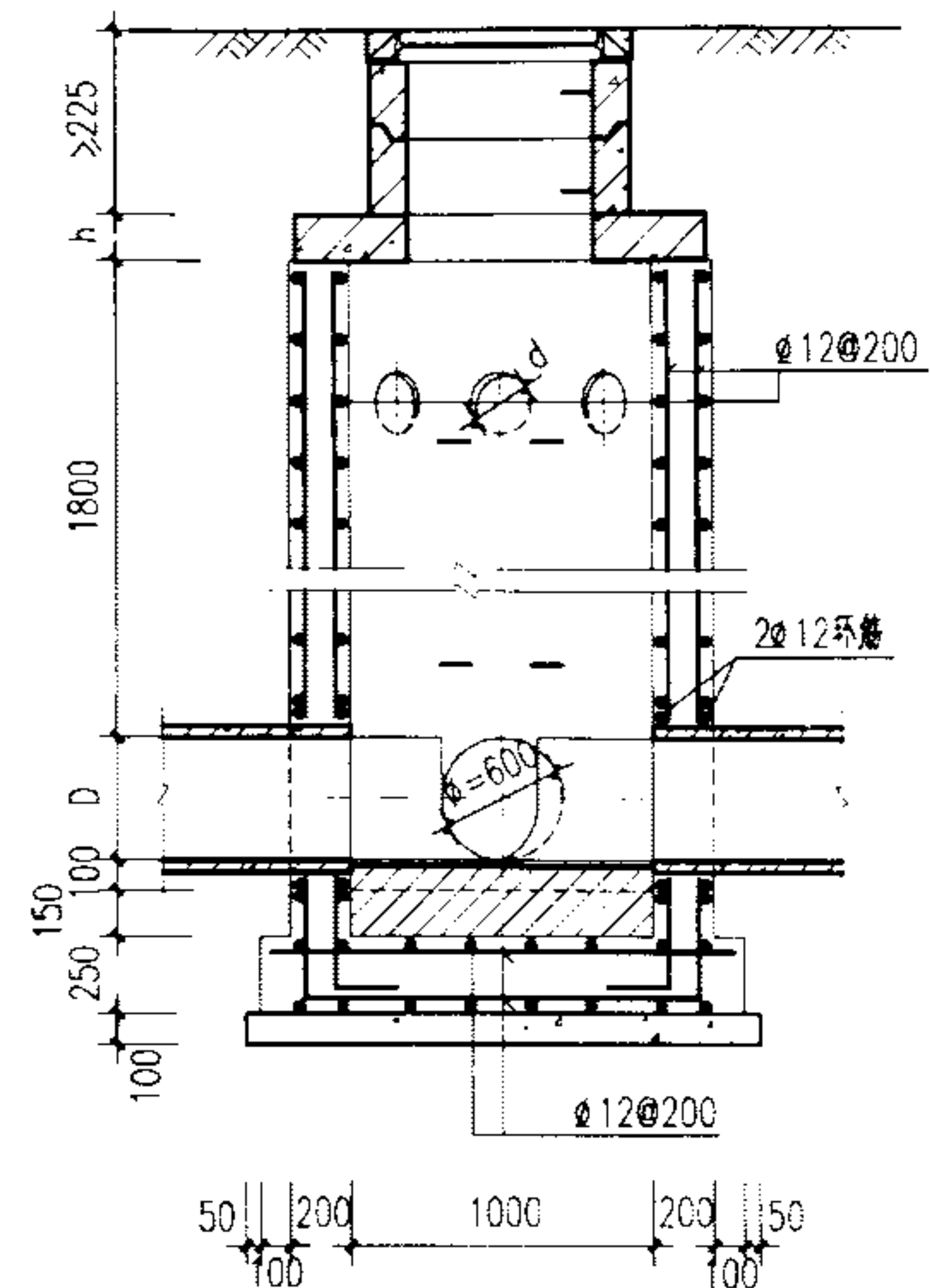
设计

页

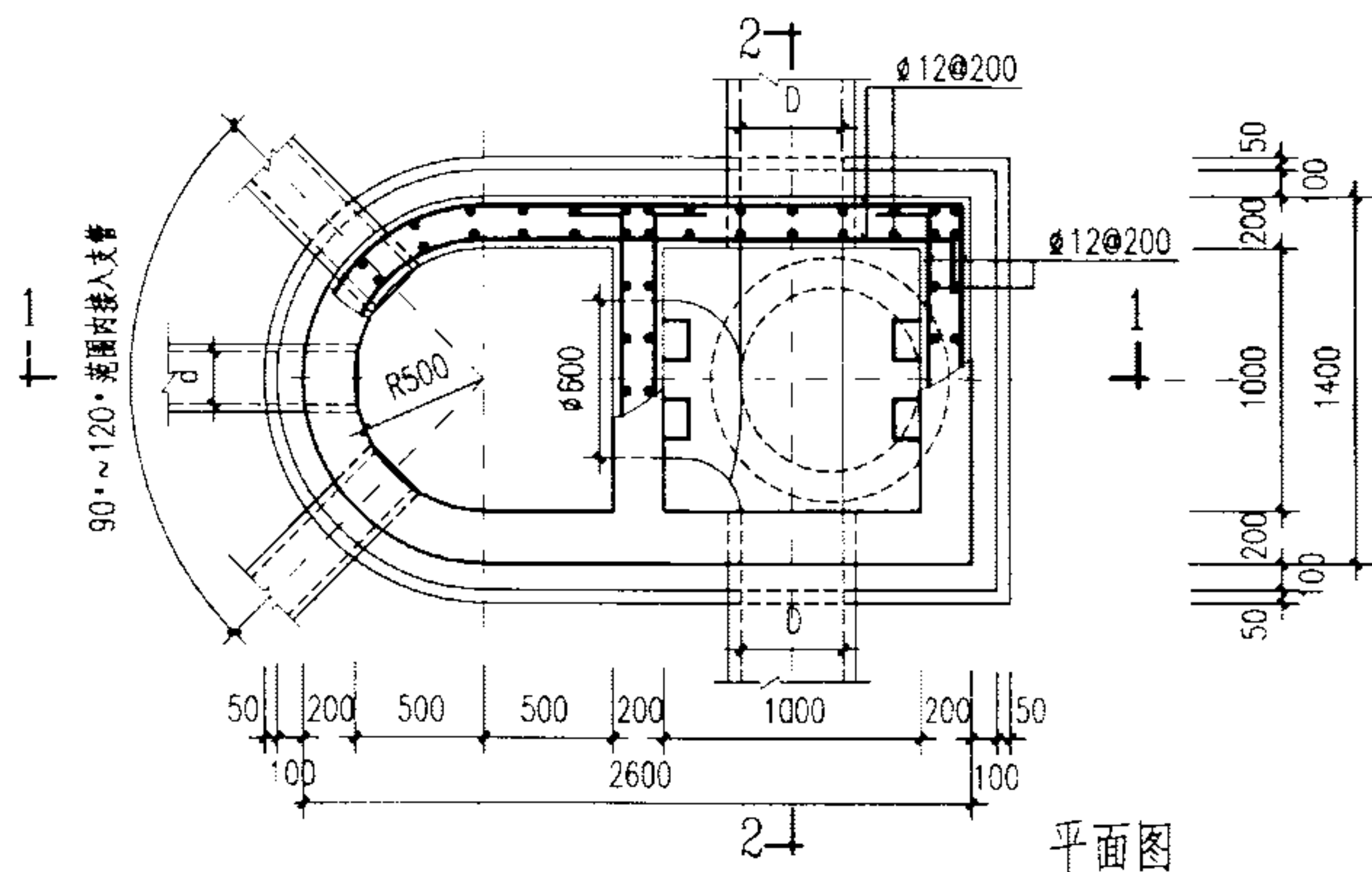
116



1-1 剖面



2-2 剖面

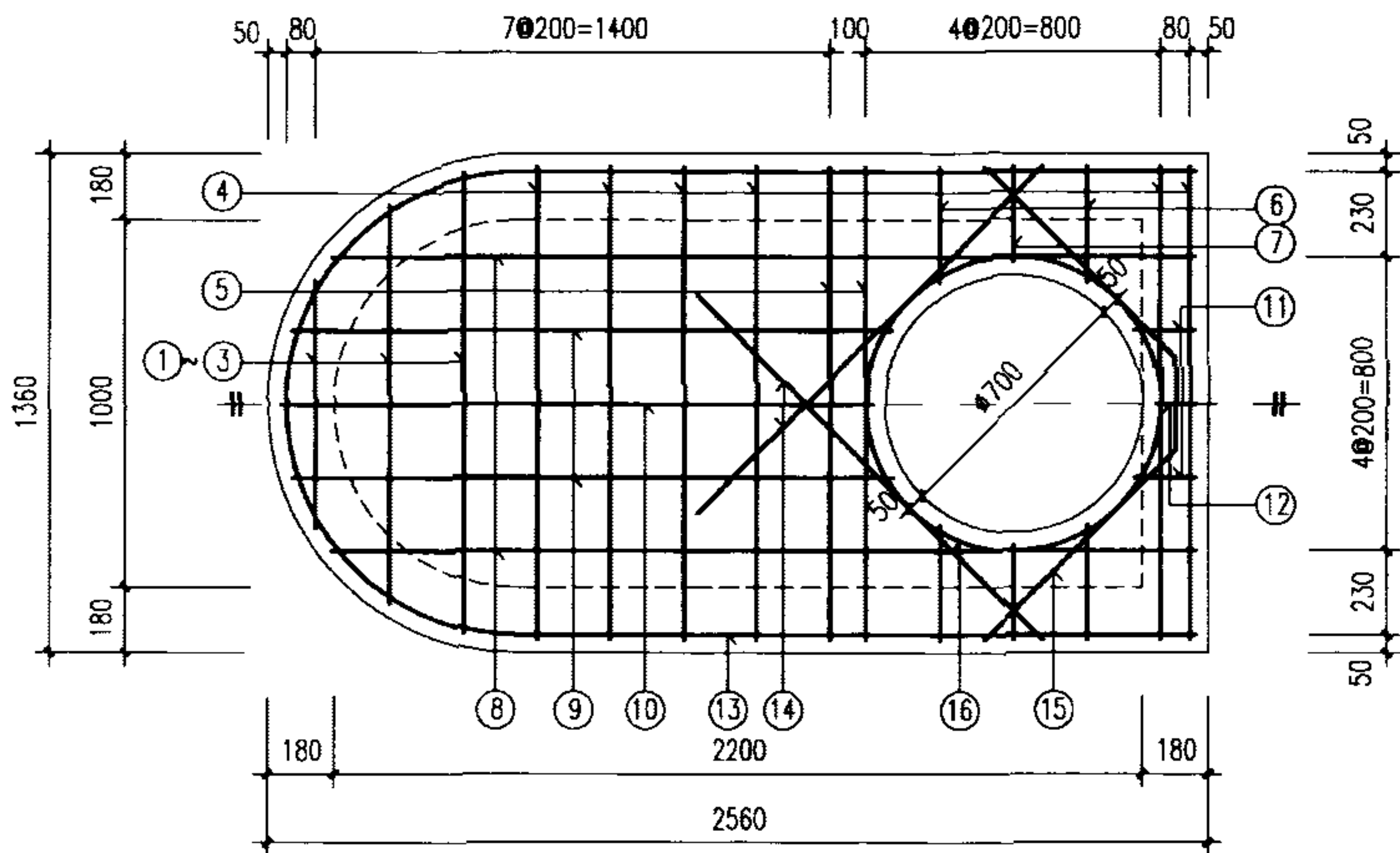


平面图

说明:

1. 单位: 毫米。
2. 井墙及底板混凝土为C20、S4; 钢筋 φ-I级钢、φ-II级钢; 钢筋锚固长度35d、搭接长度42d; 混凝土净保护层35。
3. 座浆、抹三角灰均用1:2防水水泥砂浆。
4. 流槽用M7.5水泥砂浆砌MU10砖; 1:2防水水泥砂浆抹面, 厚20。
5. 适用条件: 适用于跌落管径为 $D=200\sim 400$, 跌差为 $1000\sim 4000$ 的雨污水管。
6. $d\leq 400$ 。
7. 跌落管管底以下超挖部分用级配砂石、混凝土或砖填实。
8. 井筒及井盖的安装作法见井筒图。

竖槽式混凝土跌水井 $D=200\sim 400\text{mm}$ (支线外跌)				图集号	02S515
审核	王江	校对	王旭东	设计	温阳
				页	117



盖板规格表

盖板型号	盖板复土 H_0 (m)	板厚 h (mm)	混凝土 (m^3)	钢筋 (kg)
①-1	$0.6 \leq H_0 \leq 2.0$	120	0.35	35.67
①-2	$0.4 \leq H_0 < 0.6$ $2.0 < H_0 \leq 4.0$	140	0.41	47.21

钢筋表

编号	形式及尺寸 (mm)	盖板 ①-1					盖板 ①-2				
		规格 (mm)	长度 (mm)	数量 (根)	总长 (m)	重量 (kg)	规格 (mm)	长度 (mm)	数量 (根)	总长 (m)	重量 (kg)
1	————	Φ12	680	1	0.68	0.60	Φ14	680	1	0.68	0.82
2	————	Φ12	1090	1	1.09	0.97	Φ14	1090	1	1.09	1.32
3	————	Φ12	1260	1	1.26	1.12	Φ14	1260	1	1.26	1.52
4	————	Φ12	1290	6	7.74	6.87	Φ14	1290	6	7.74	9.35
5	————	Φ16	1290	2	2.58	4.07	Φ18	1290	2	2.58	5.15
6	————	Φ12	320	4	1.28	1.14	Φ14	320	4	1.28	1.55
7	————	Φ12	260	2	0.52	0.46	Φ14	260	2	0.52	0.63
8	————	Φ12	2350	2	4.70	4.17	Φ14	2350	2	4.70	5.68
9	————	Φ12	1640	2	3.28	2.91	Φ14	1640	2	3.28	3.96
10	————	Φ12	1610	1	1.61	1.43	Φ14	1610	1	1.61	1.94
11	————	Φ12	170	2	0.34	0.30	Φ14	170	2	0.34	0.41
12	————	Φ12	110	1	0.11	0.10	Φ14	110	1	0.11	0.13
13		Φ12	5680	1	5.68	5.04	Φ14	5680	1	5.68	6.86
14	————	Φ12	1330	2	2.66	2.36	Φ14	1330	2	2.66	3.21
15		Φ12	1710	1	1.71	1.52	Φ14	1710	1	1.71	2.07
16		Φ12	2940	1	2.94	2.61	Φ12	2940	1	2.94	2.61

说明:

1. 单位: 毫米。
2. 材料: 混凝土C25; 钢筋Φ-I级钢、Φ-II级钢。
3. 混凝土净保护层: 35; 钢筋放下层, 水平筋在最下面。
4. 盖板顶复土 $0.4m < H_0 \leq 4.0m$ 。
5. $\Phi 700$ 孔洞亦可改为 $\Phi 800$, 配筋不变, 钢筋长度及位置自行调整。

竖槽式混凝土跌水井(支线外跌)
盖板配筋图

图集号

02S515

审核

王小明

校对

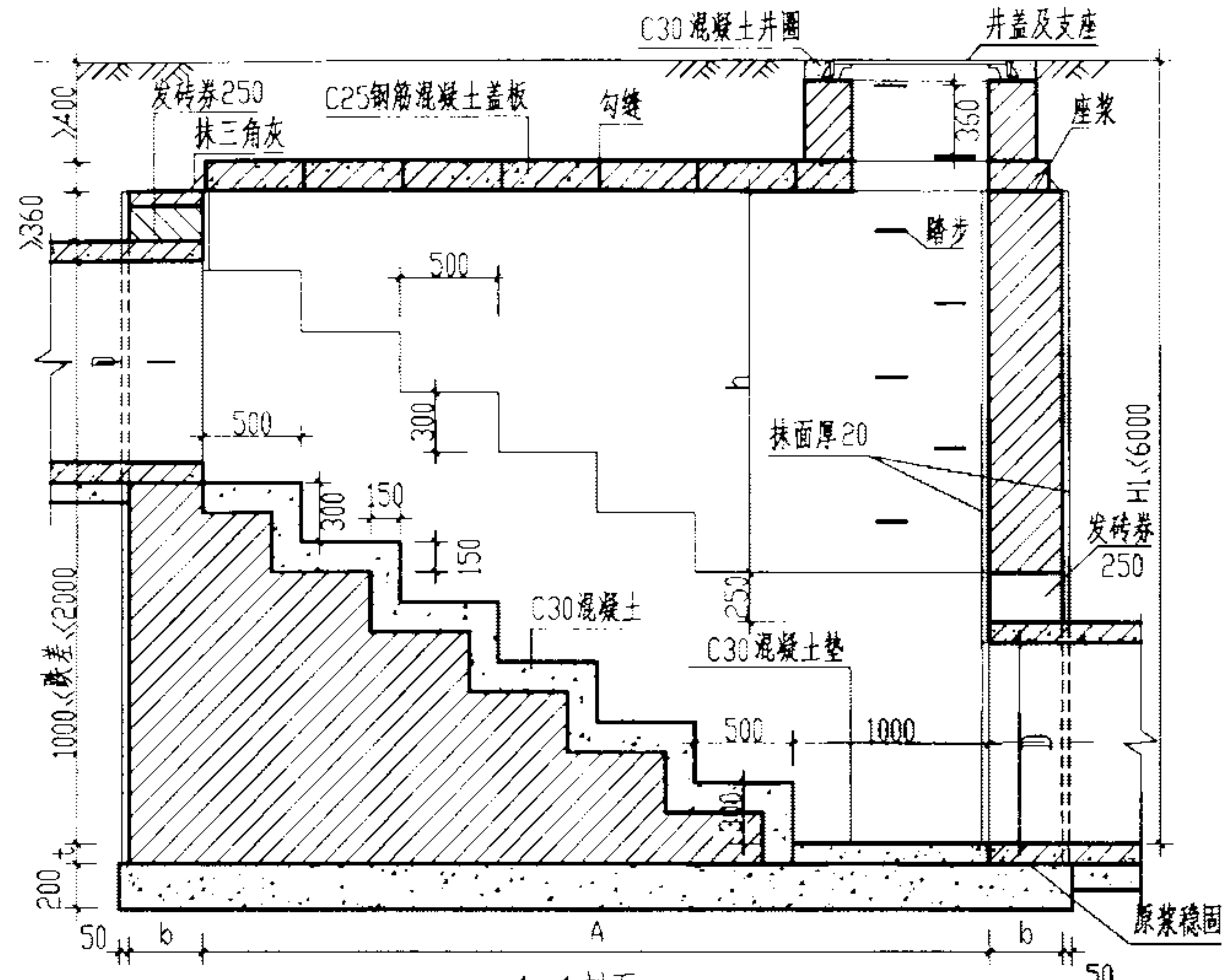
王小明

设计

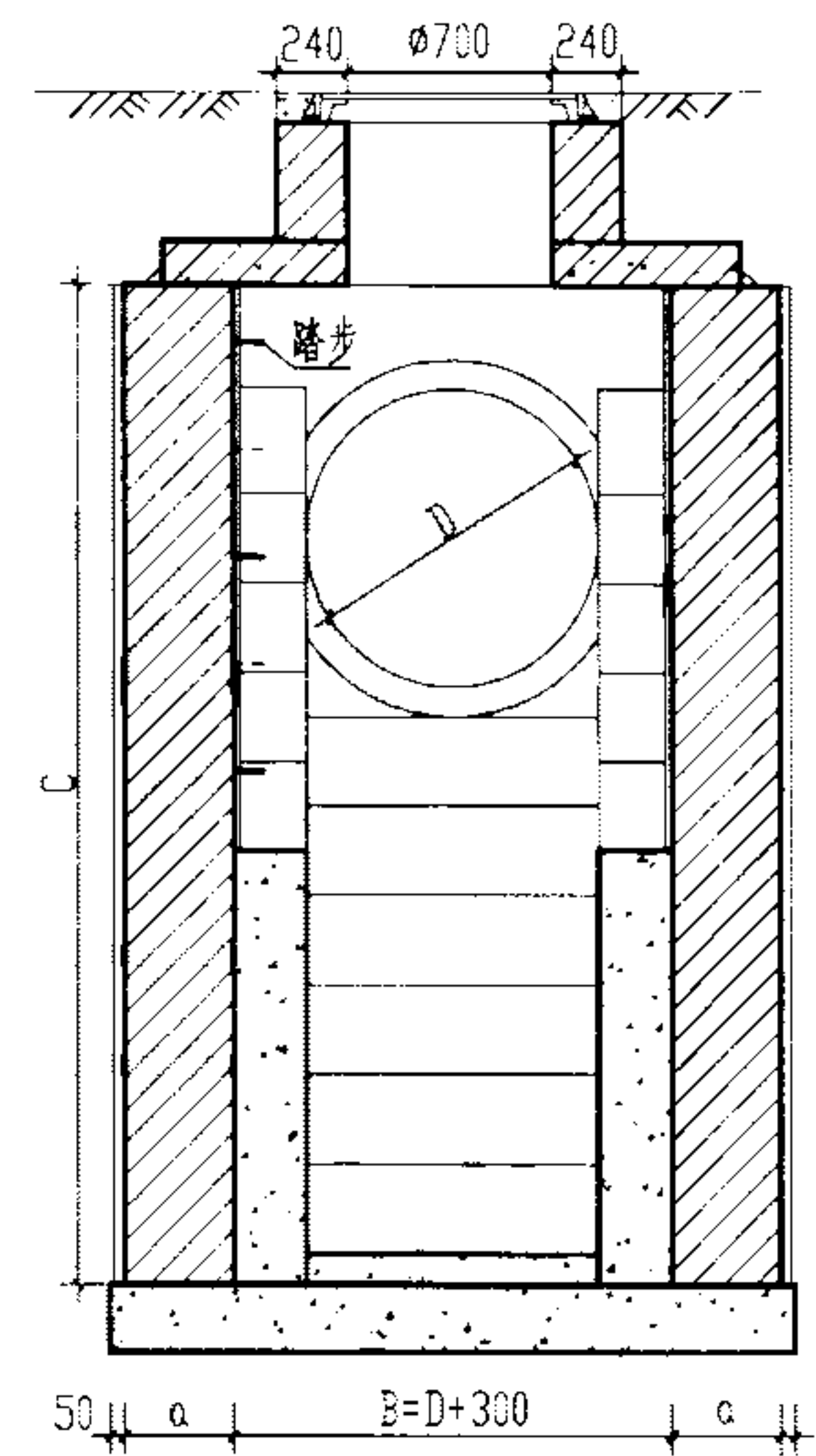
王小明

页

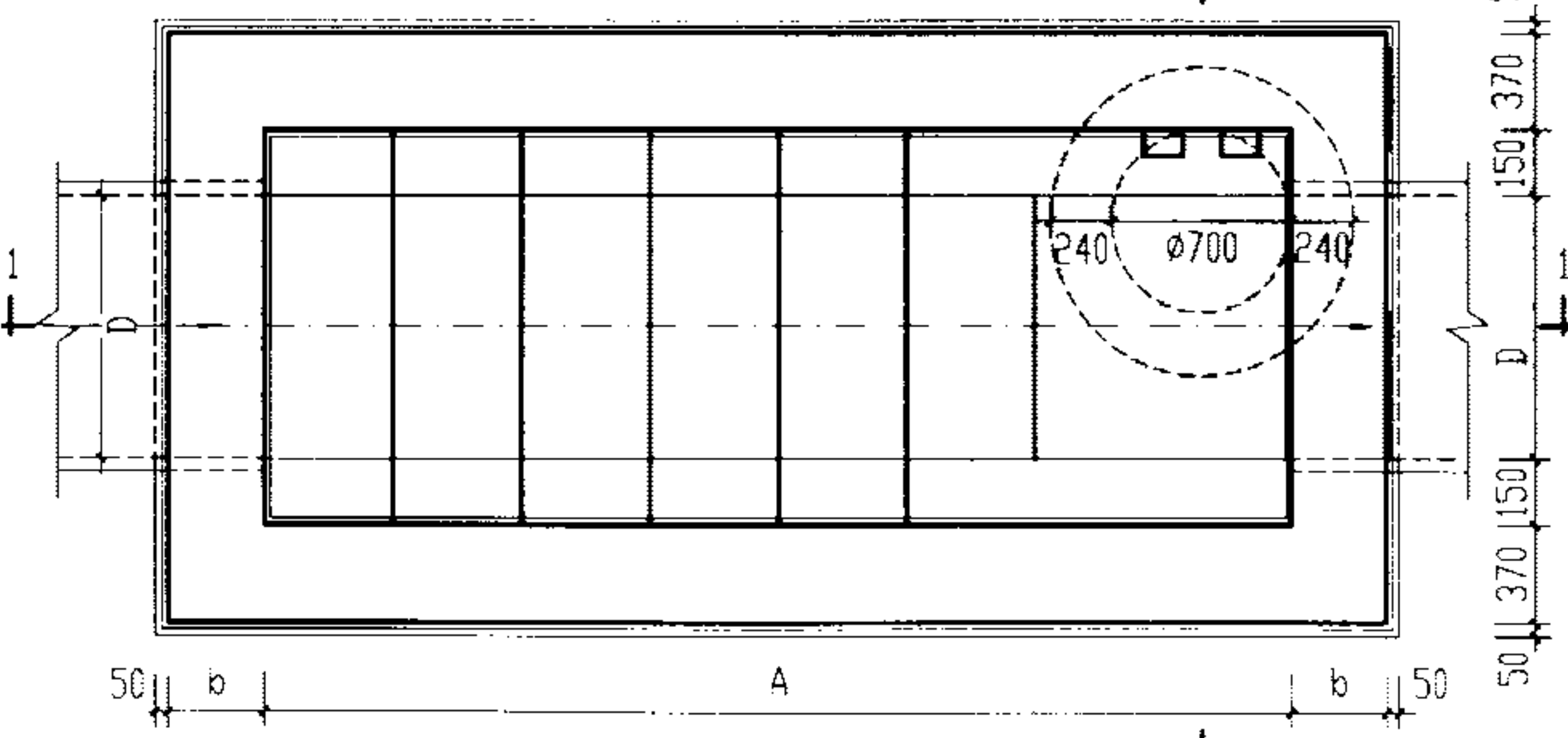
118



1-1 剖面



2-2 剖面



平面图

说明:

1. 单位: 毫米。
2. 适用条件: 适用于跌落管径为 $D=700\sim 1650$, 跌差为 $1000\sim 2000$ 的雨、污水管。
3. 井墙用 M7.5 水泥砂浆砌 MU10 砖。
4. 抹面、勾缝、座浆、抹三角灰均用 1:2 防水水泥砂浆。
5. 井外墙用 1:2 防水水泥砂浆抹面至井顶部, 厚 20。
6. 跌落管管底以下超挖部分用级配砂石、混凝土或砌砖填实。
7. $D=700\sim 1000$, 井基厚 200; $D=1100\sim 1500$, 井基厚 300。
8. 流槽需在安放踏步的同侧加设脚窝, 见 141 页。

工程数量表

跌差 (m)	管径 D (mm)	井室			砂浆 抹面 (m^2)	盖板 编号
		长度 A	宽度 B	高度 C		
1.0	700-900	2500	1200	3050	34.8	1.2
	1000-1100	2500	1400	3278	39.6	3.4
	1200-1350	2500	1650	3556	44.6	5.6
	1500	2500	1950	3920	48.5	7.8
1.5	700-900	3500	1200	3050	41.4	1.2
	1000-1100	3500	1400	3278	46.3	3.4
	1200-1350	3500	1650	3556	51.8	5.6
	1500	3500	1950	3920	56.0	7.8
2.0	700-900	4000	1200	3050	47.4	1.2
	1000-1100	4000	1400	3278	53.1	3.4
	1200-1350	4000	1650	3556	60.6	5.6
	1500	4000	1950	3920	62.9	7.8
跌差 (m)	管径 D (mm)	砖砌体 (m^3)		混凝土 (m^3)		
		井室	井筒/m	C10	C25	C30
1.0	700-900	10.19	0.71	1.69	0.67	1.47
	1000-1100	11.29	0.71	2.03	0.84	1.74
	1200-1350	12.68	0.71	2.36	1.09	2.08
	1500	14.51	0.71	2.70	1.55	2.54
1.5	700-900	13.68	0.71	2.20	0.93	2.37
	1000-1100	15.22	0.71	2.64	1.16	2.76
	1200-1350	17.13	0.71	3.08	1.51	3.24
	1500	19.65	0.71	3.52	2.13	3.89
2.0	700-900	16.70	0.71	2.46	1.06	3.20
	1000-1100	18.56	0.71	2.94	1.32	3.64
	1200-1350	20.88	0.71	3.44	1.72	4.20
	1500	23.81	0.71	3.93	2.42	4.93

阶梯式砖砌跌水井

$D=700\sim 1500\text{ mm}$

图集号

02S515

审核

郭 钧

校对

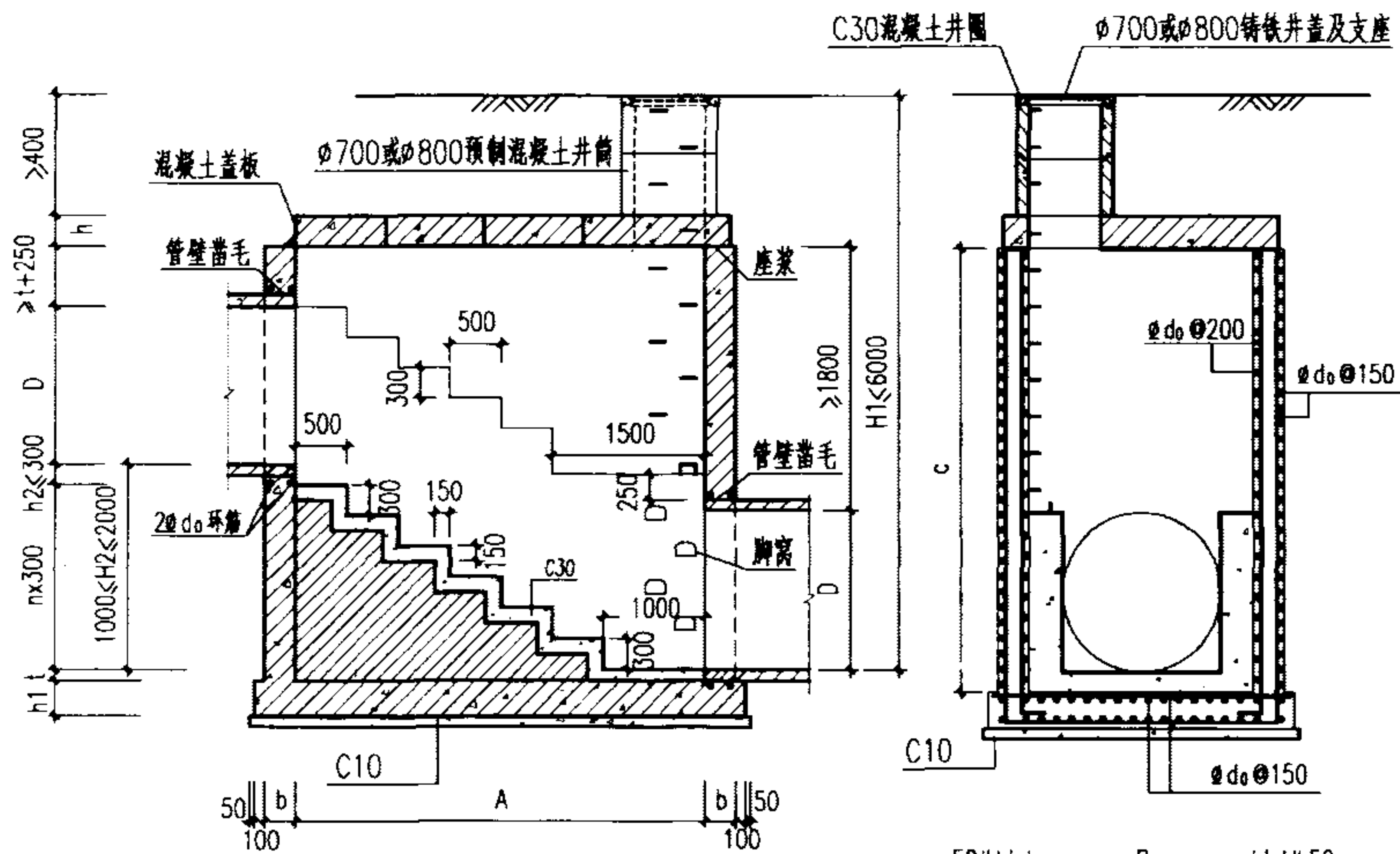
温 翔 峰

设计

王 旭 东

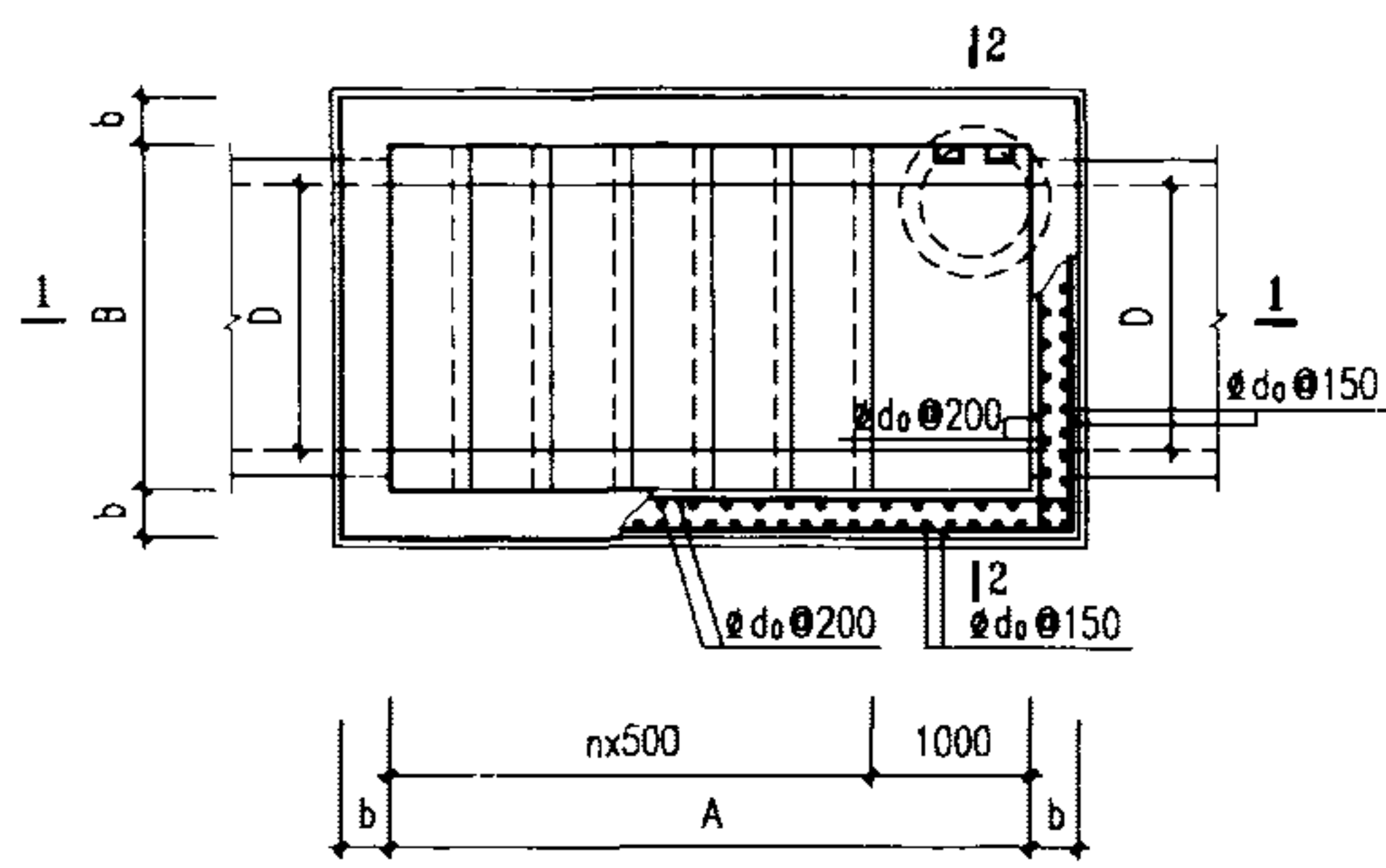
页

119



1-1 1:50

2-2 1:50



井室平面图 1:50

井室尺寸及配筋表

跌差 (m)	管径 D (mm)	井室参数							盖板型号
		n	A (mm)	B (mm)	b (mm)	ht (mm)	do (mm)	c (mm)	
1.0	700~900	3	2500	1200	300	300	φ14	2900	板1(a)、板1(b)
	1000~1100			1400					板2(a)、板2(b)
	1200~1350			1650					板3(a)、板3(b)
	1500~1650			1950					板4(a)、板4(b)
1.5	700~900	5	3500	1200	350	350	φ16	3100	板1(a)、板1(b)
	1000~1100			1400					板2(a)、板2(b)
	1200~1350			1650					板3(a)、板3(b)
	1500~1650			1950					板4(a)、板4(b)
2.0	700~900	6	4000	1200	400	400	φ16	3600	板1(a)、板1(b)
	1000~1100			1400					板2(a)、板2(b)
	1200~1350			1650					板3(a)、板3(b)
	1500~1650			1950					板4(a)、板4(b)

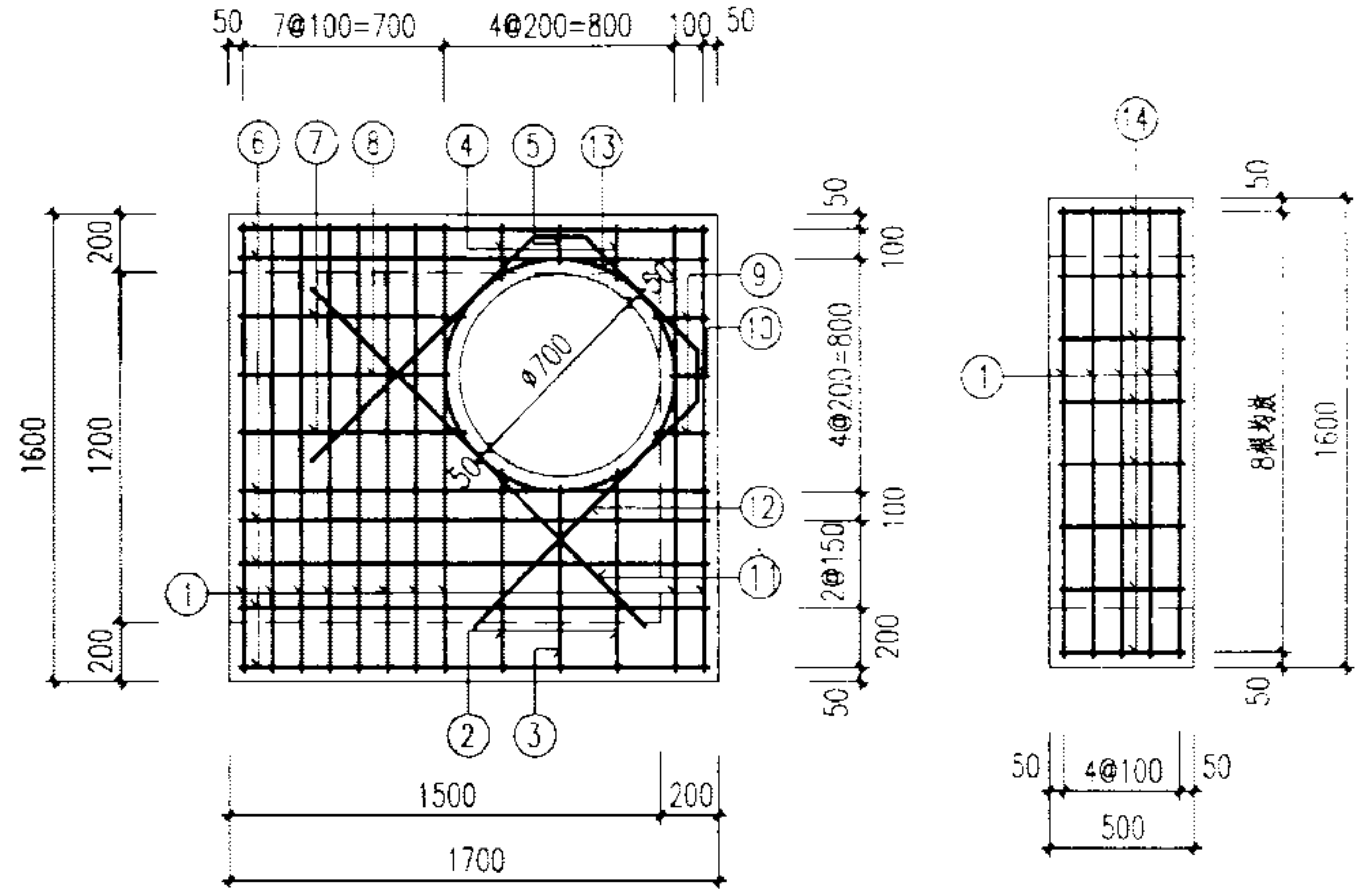
说明:

1. 单位:毫米。
2. 井墙及底板混凝土为C20、S4; 钢筋 φ-I级钢、φ-II级钢; 钢筋锚固长度35d、搭接长度42d; 混凝土净保护层35; 机砖 MU10; 水泥砂浆 M7.5。
3. 座浆、抹三角灰均用1:2防水水泥砂浆。
4. 适用条件: 适用于跌落管管径为D=700~1650mm; 跌差为1000~2000mm的雨污水管。
5. 跌落管管底以下超挖部分用级配砂石、混凝土或砌砖填实。
6. 井筒及井盖的安装作法见井筒图。

阶梯式混凝土跌水井 D=700~1650 mm				图集号	02S515
审核	设计	校对	页	120	

钢筋表

编号	形式及尺寸 (mm)	板1(a)-1/板1(b)-1					板1(a)-2/板1(b)-2				
		规格 (mm)	长度 (mm)	数量 (根)	总长 (m)	重量 (kg)	规格 (mm)	长度 (mm)	数量 (根)	总长 (m)	重量 (kg)
1		φ12	1530	15	22.95	20.38	φ12	1530	15	22.95	20.38
2		φ12	690	2	1.38	1.23	φ12	690	2	1.38	1.23
3		φ12	630	1	0.63	0.56	φ12	630	1	0.63	0.56
4		φ12	190	2	0.38	0.34	φ12	190	2	0.38	0.34
5		φ12	130	1	0.13	0.12	φ12	130	1	0.13	0.12
6		φ12	1630	7	11.41	10.13	φ12	1630	7	11.41	10.13
7		φ12	790	2	1.58	1.40	φ12	790	2	1.58	1.40
8		φ12	730	1	0.73	0.65	φ12	730	1	0.73	0.65
9		φ12	190	2	0.38	0.34	φ12	190	2	0.38	0.34
10		φ12	130	1	0.13	0.12	φ12	130	1	0.13	0.12
11		φ12	1640	1	1.64	1.46	φ12	1640	1	1.64	1.46
12		φ12	3090	1	3.09	2.74	φ12	3090	1	3.09	2.74
13		φ12	2940	1	2.94	2.61	φ12	2940	1	2.94	2.61
14		φ8	530	8	4.24	1.67	φ8	530	8	4.24	1.67

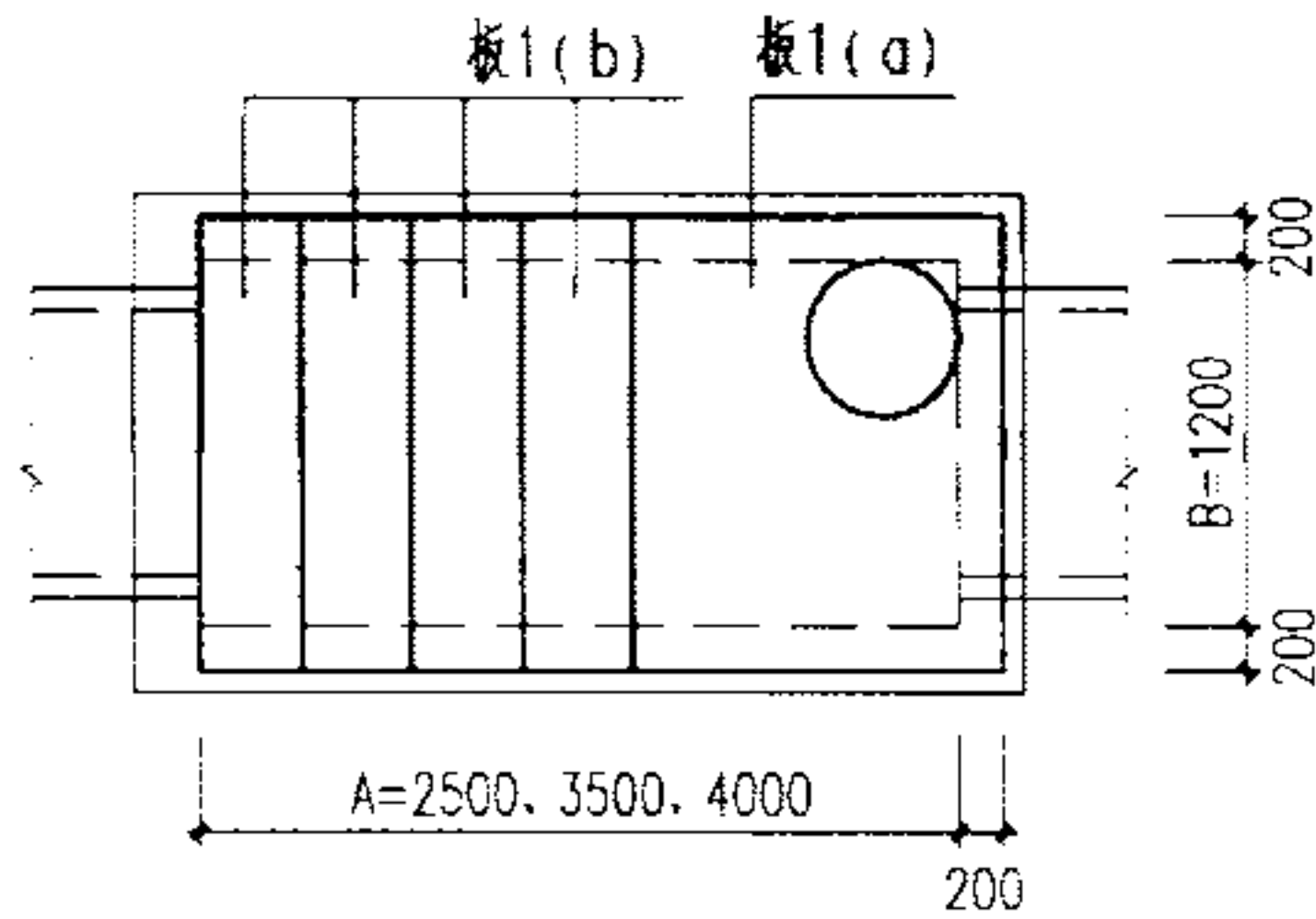


板1(a)

板1(b)

盖板规格表

盖板型号	盖板复土 H_0 (m)	板厚 h (mm)	混凝土 (m^3)	钢筋 (kg)
板1(a)-1	$0.6 \leq H_0 \leq 2.0$	120	0.28	35.29
板1(b)-1			0.10	8.46
板1(a)-2	$0.4 \leq H_0 < 0.6$	160	0.37	35.29
板1(b)-2			$2.0 < H_0 \leq 4.0$	0.13



盖板布置图

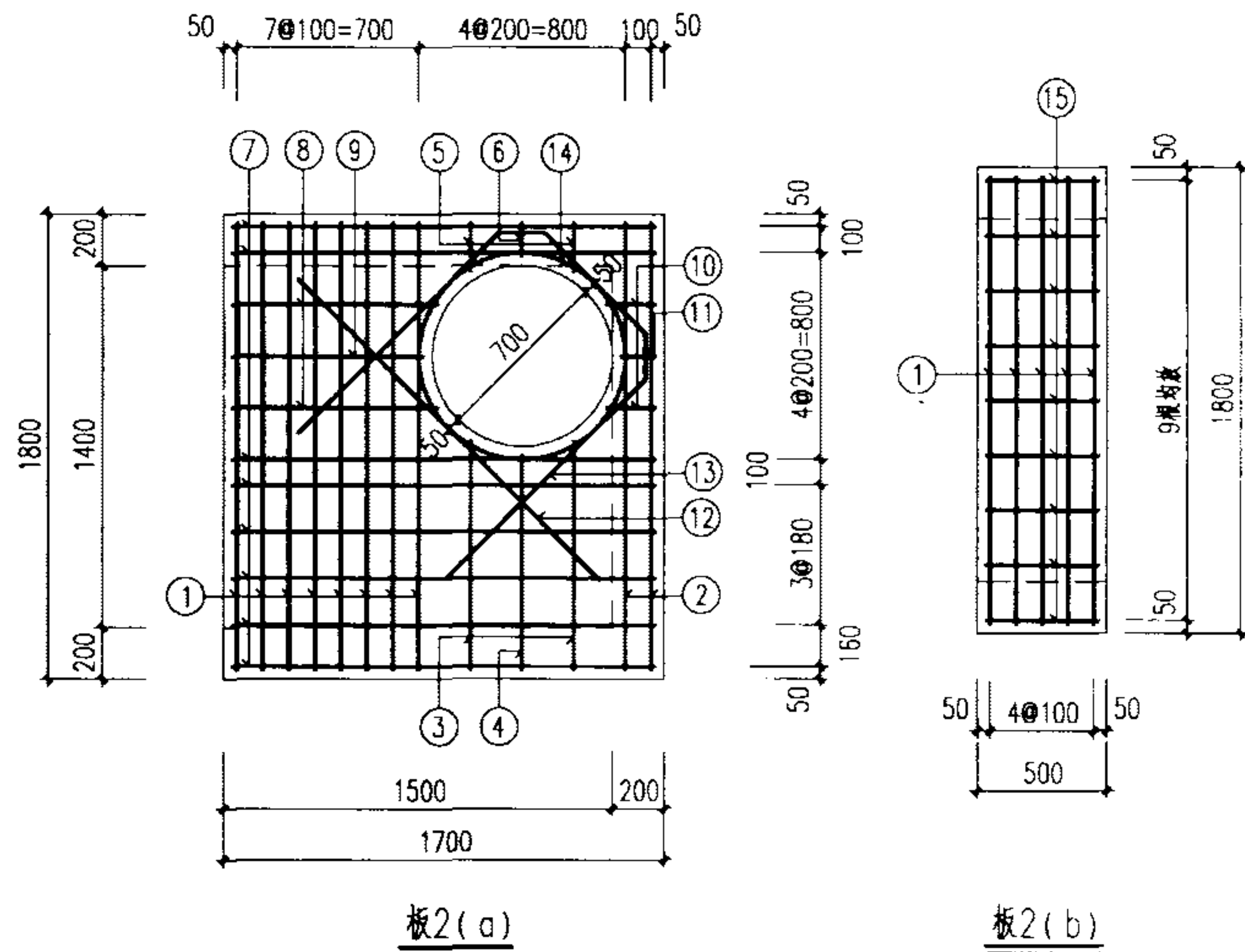
说明:

1. 单位: 毫米。
2. 材料: 混凝土C25; 钢筋φ-I级钢; φ-II级钢。
3. 混凝土净保护层: 35; 钢筋放下层, 水平筋在最下面。
4. 盖板顶复土 $0.4m \leq H_0 \leq 4.0m$ 。
5. φ700孔洞亦可改为φ800, 配筋不变, 钢筋长度及位置自行调整。

阶梯式跌水井 盖板配筋图①		图集号	02S515
审核	王明	校对	李俊
设计	温阳	页	121

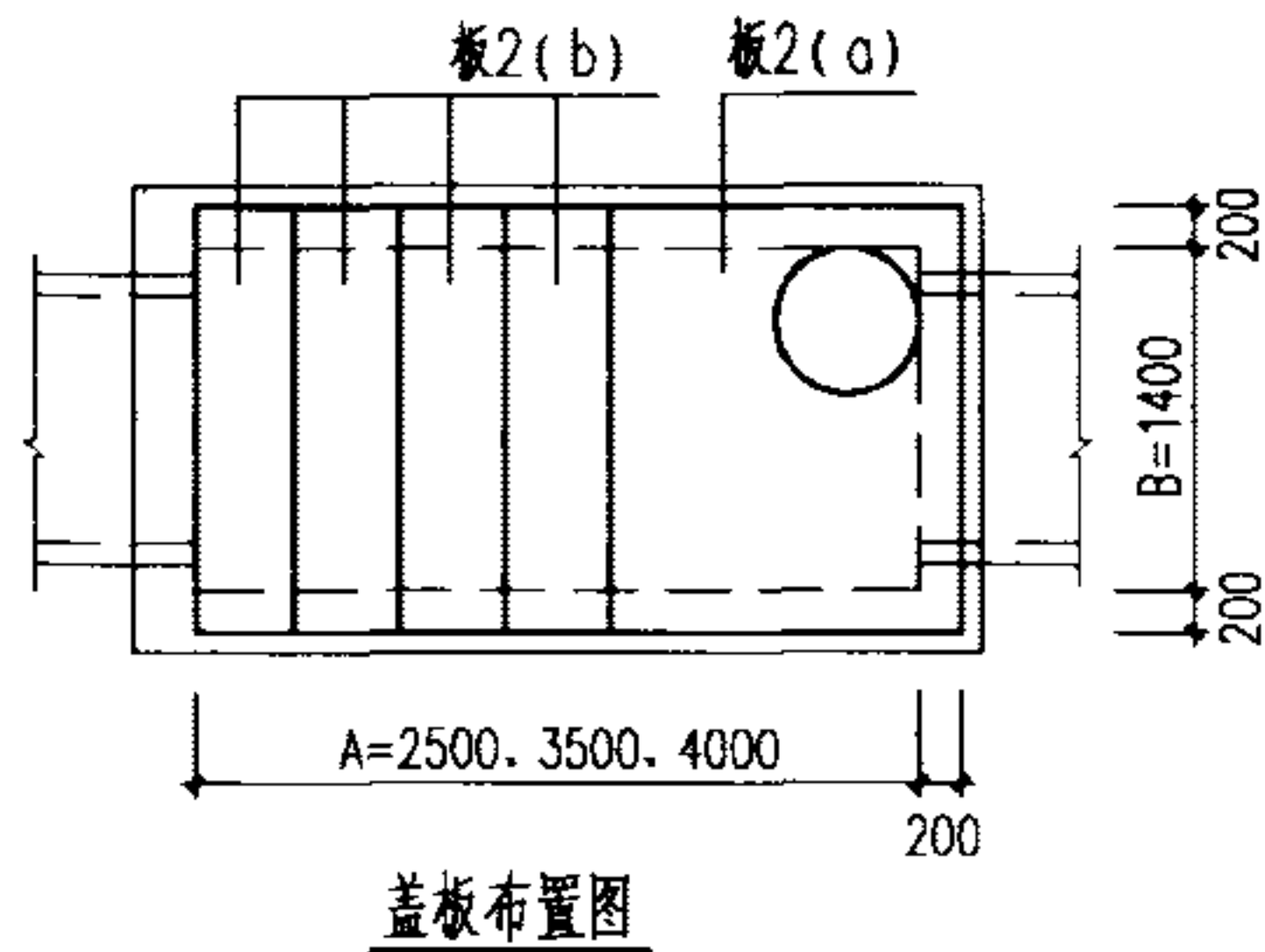
钢筋表

编号	形式及尺寸 (mm)	板2(a)-1/板2(b)-1					板2(a)-2/板2(b)-2				
		规格 (mm)	长度 (mm)	数量 (根)	总长 (m)	重量 (kg)	规格 (mm)	长度 (mm)	数量 (根)	总长 (m)	重量 (kg)
1	————	φ12	1730	13	22.49	19.97	φ14	1730	13	22.49	27.17
2	————	φ12	1730	2	3.46	3.07	φ12	1730	2	3.46	3.07
3	————	φ12	890	2	1.78	1.58	φ12	890	2	1.78	1.58
4	————	φ12	830	1	0.83	0.74	φ12	830	1	0.83	0.74
5	————	φ12	190	2	0.38	0.34	φ12	190	2	0.38	0.34
6	————	φ12	130	1	0.13	0.12	φ12	130	1	0.13	0.12
7	————	φ12	1630	8	13.04	11.58	φ12	1630	8	13.04	11.58
8	————	φ12	790	2	1.58	1.40	φ12	790	2	1.58	1.40
9	————	φ12	730	1	0.73	0.65	φ12	730	1	0.73	0.65
10	————	φ12	190	2	0.38	0.34	φ12	190	2	0.38	0.34
11	————	φ12	130	1	0.13	0.12	φ12	130	1	0.13	0.12
12	————	φ12	1640	1	1.64	1.46	φ12	1640	1	1.64	1.46
13		φ12	3090	1	3.09	2.74	φ12	3090	1	3.09	2.74
14		φ12	2940	1	2.94	2.61	φ12	2940	1	2.94	2.61
15		φ8	530	9	4.77	1.88	φ8	530	9	5.30	1.88



盖板规格表

盖板型号	盖板复土 H_0 (m)	板厚 h (mm)	混凝土 (m^3)	钢筋 (kg)
板2(a)-1	$0.6 \leq H_0 \leq 2.0$	140	0.37	39.04
板2(b)-1			0.13	9.56
板2(a)-2	$0.4 \leq H_0 < 0.6$	180	0.48	43.47
板2(b)-2			$2.0 < H_0 \leq 4.0$	0.16



说明:

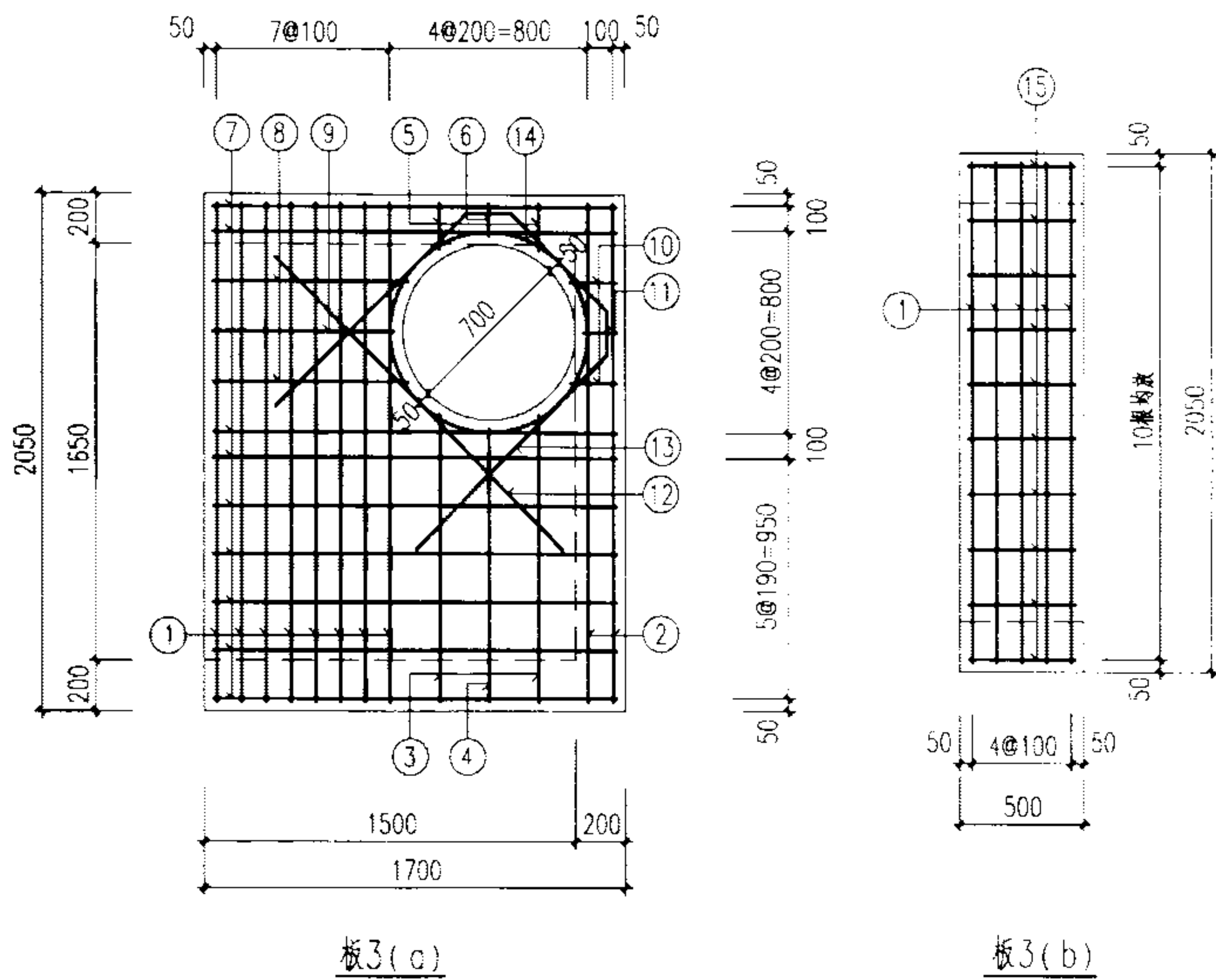
1. 单位: 毫米。
2. 材料: 混凝土C25; 钢筋φ-I级钢; φ-II级钢。
3. 混凝土净保护层: 35; 钢筋放下层, 水平筋在最下面。
4. 盖板顶复土 $0.4m \leq H_0 \leq 4.0m$ 。
5. φ700孔洞亦可改为φ800, 配筋不变, 钢筋长度及位置自行调整。

阶梯式跌水井
盖板配筋图②

图集号 02S515

钢筋表

编号	形式及尺寸 (mm)	板3(a)-1/板3(b)-1					板3(a)-2/板3(b)-2				
		规格 (mm)	长度 (mm)	数量 (根)	总长 (m)	重量 (kg)	规格 (mm)	长度 (mm)	数量 (根)	总长 (m)	重量 (kg)
1	—————	φ14	1980	13	25.74	31.09	φ16	1980	13	25.74	40.62
2	—————	φ12	1980	2	3.96	3.52	φ14	1980	2	3.96	4.78
3	—————	φ12	1140	2	2.28	2.02	φ14	1140	2	2.28	2.75
4	—————	φ12	1080	1	1.08	0.96	φ14	1080	1	1.08	1.30
5	—————	φ12	190	2	0.38	0.34	φ14	190	2	0.38	0.46
6	—————	φ12	130	1	0.13	0.12	φ14	130	1	0.13	0.16
7	—————	φ12	1630	9	14.67	13.03	φ12	1630	9	14.67	13.03
8	—————	φ12	790	2	1.58	1.40	φ12	790	2	1.58	1.40
9	—————	φ12	730	1	0.73	0.65	φ12	730	1	0.73	0.65
10	—————	φ12	190	2	0.38	0.34	φ12	190	2	0.38	0.34
11	—————	φ12	130	1	0.13	0.12	φ12	130	1	0.13	0.12
12	—————	φ12	1640	1	1.64	1.46	φ14	1780	1	1.78	2.15
13		φ12	3090	1	3.09	2.74					
							φ14	3230	1	3.23	3.90
14		φ12	2940	1	2.94	2.61	φ12	2940	1	2.94	2.61
15		φ8	530	10	5.30	2.09	φ8	530	10	5.30	2.09

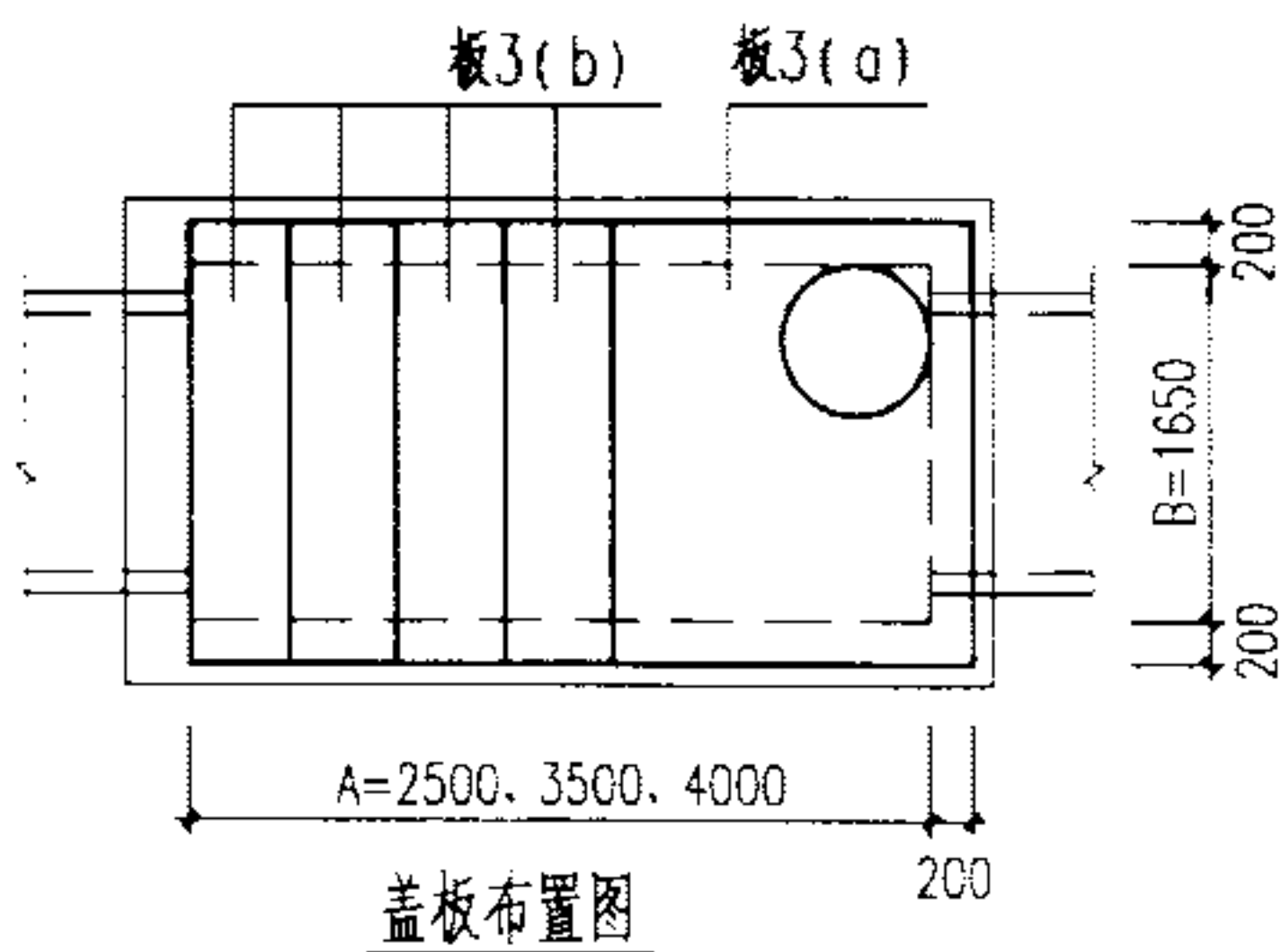


说明:

1. 单位: 毫米。
2. 材料: 混凝土C25; 钢筋φ-I级钢; φ-II级钢。
3. 混凝土净保护层: 35; 钢筋放下层, 水平筋在最下面。
4. 盖板顶复土 $0.4m \leq H_0 \leq 4.0m$ 。
5. φ700孔洞亦可改为φ800, 配筋不变, 钢筋长度及位置自行调整。

盖板规格表

盖板型号	盖板复土 H_0 (m)	板厚 h (mm)	混凝土 (m^3)	钢筋 (kg)
板3(a)-1	$0.6 \leq H_0 \leq 2.0$	160	0.50	48.44
板3(b)-1			0.16	14.05
板3(a)-2	$0.4 \leq H_0 < 0.6$	200	0.62	58.65
板3(b)-2			$2.0 < H_0 \leq 4.0$	0.21



盖板布置图

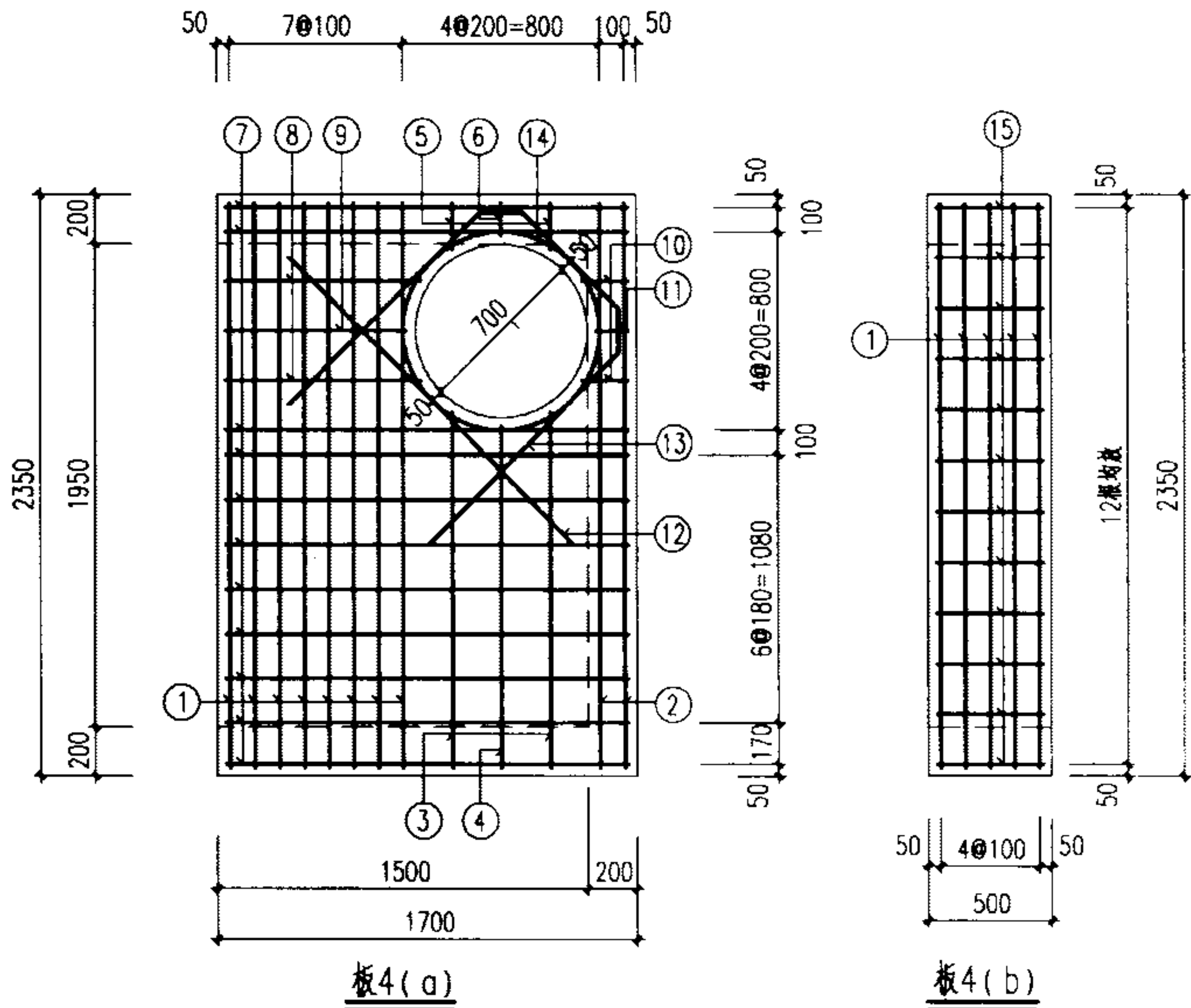
阶梯式跌水井
盖板配筋图③

图集号

02S515

钢筋表

编号	形式及尺寸 (mm)	板4(a)-1/板4(b)-1					板4(a)-2/板4(b)-2				
		规格 (mm)	长度 (mm)	数量 (根)	总长 (m)	重量 (kg)	规格 (mm)	长度 (mm)	数量 (根)	总长 (m)	重量 (kg)
1	————	φ16	2280	13	29.64	46.77	φ18	2280	13	29.64	59.22
2	————	φ14	2280	2	4.56	5.51	φ16	2280	2	4.56	7.20
3	————	φ14	1440	2	2.88	3.48	φ16	1440	2	2.88	4.55
4	————	φ14	1380	1	1.38	1.66	φ16	1380	1	1.38	2.18
5	————	φ14	190	2	0.38	0.46	φ16	190	2	0.38	0.60
6	————	φ14	130	1	0.13	0.16	φ16	130	1	0.13	0.21
7	————	φ12	1630	11	17.93	15.92	φ12	1630	11	17.93	15.92
8	————	φ12	790	2	1.58	1.40	φ12	790	2	1.58	1.40
9	————	φ12	730	1	0.73	0.65	φ12	730	1	0.73	0.65
10	————	φ12	190	2	0.38	0.34	φ12	190	2	0.38	0.34
11	————	φ12	130	1	0.13	0.12	φ12	130	1	0.13	0.12
12	————	φ14	1780	1	1.78	2.15	φ16	1920	1	1.92	3.03
13		φ14	3230	1	3.23	3.90					
							φ16	3370	1	3.37	5.32
14		φ12	2940	1	2.94	2.61	φ12	2940	1	2.94	2.61
15		φ8	530	12	6.36	2.51	φ8	530	12	6.36	2.51

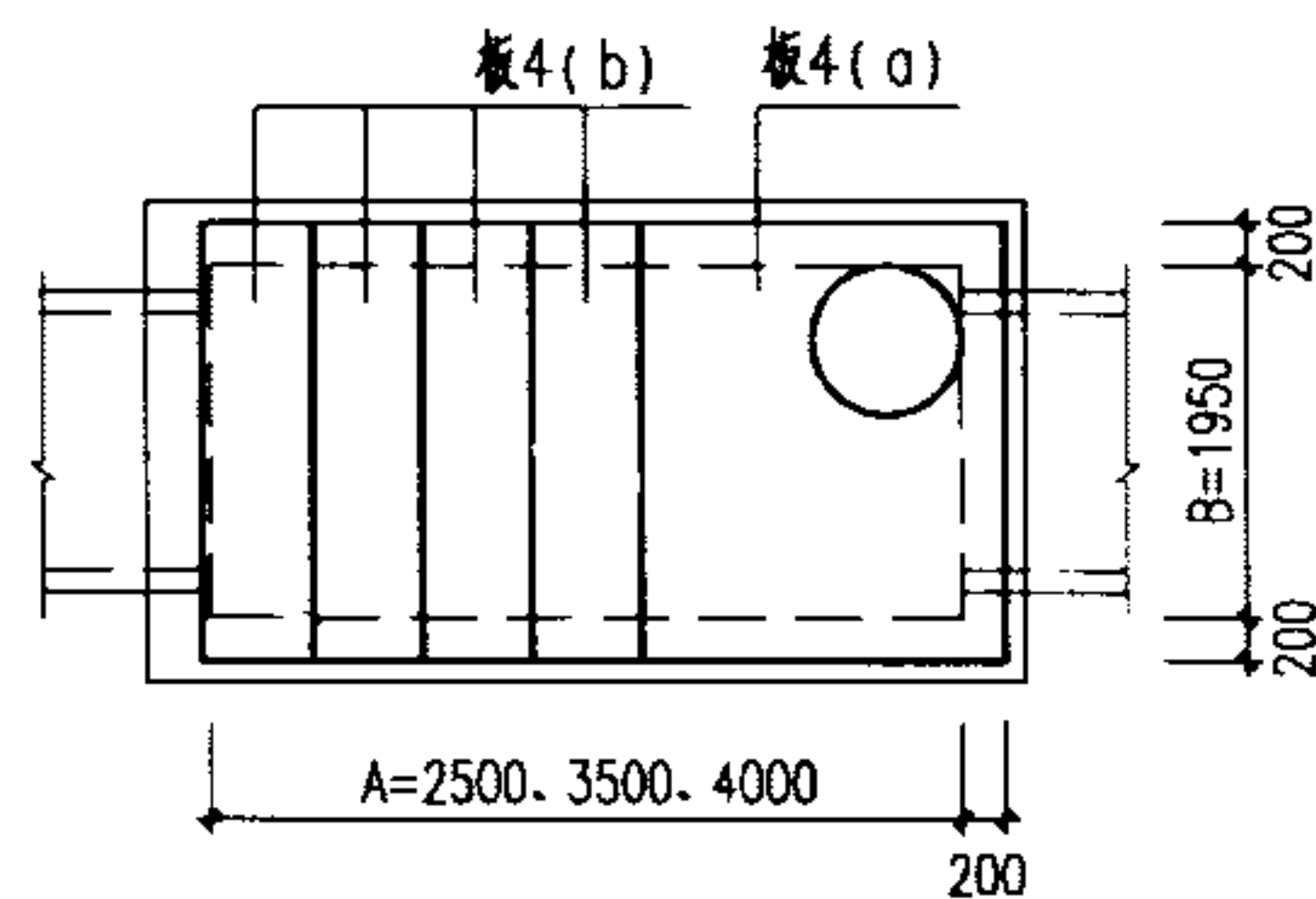


说明:

1. 单位: 毫米.
2. 材料: 混凝土C25; 钢筋φ-I级钢; φ-II级钢.
3. 混凝土净保护层: 35; 钢筋放下层, 水平筋在最下面.
4. 盖板顶复土 $0.4m \leq H_0 \leq 4.0m$.
5. φ700孔洞亦可改为φ800, 配筋不变, 钢筋长度及位置自行调整.

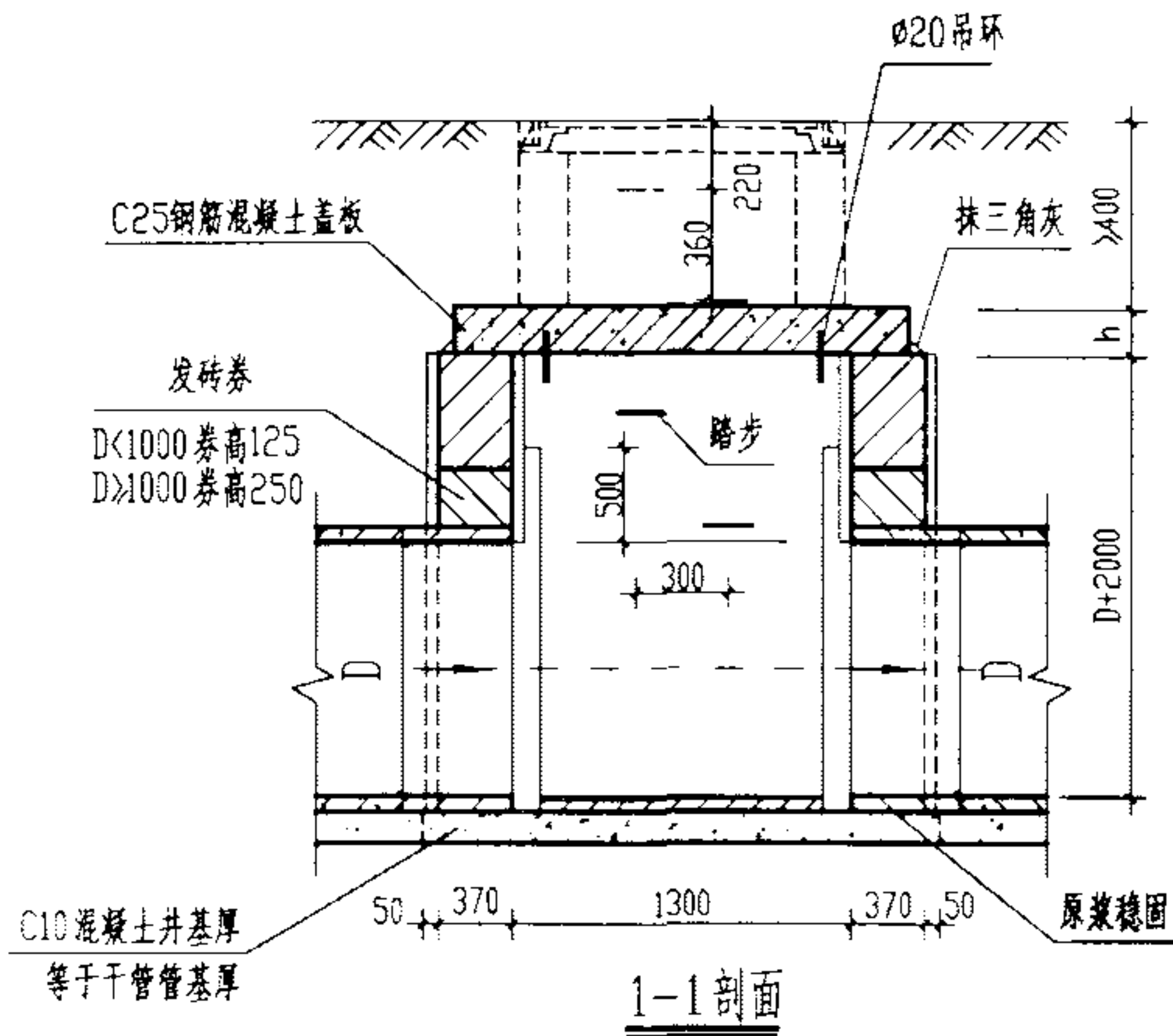
盖板规格表

盖板型号	盖板复土 H_0 (m)	板厚 h (mm)	混凝土 (m^3)	钢筋 (kg)
板4(a)-1	$0.6 \leq H_0 \leq 2.0$	180	0.65	67.14
板4(b)-1			0.21	20.50
板4(a)-2	$0.4 \leq H_0 \leq 0.6$	250	0.90	80.57
板4(b)-2			$2.0 < H_0 \leq 4.0$	0.29



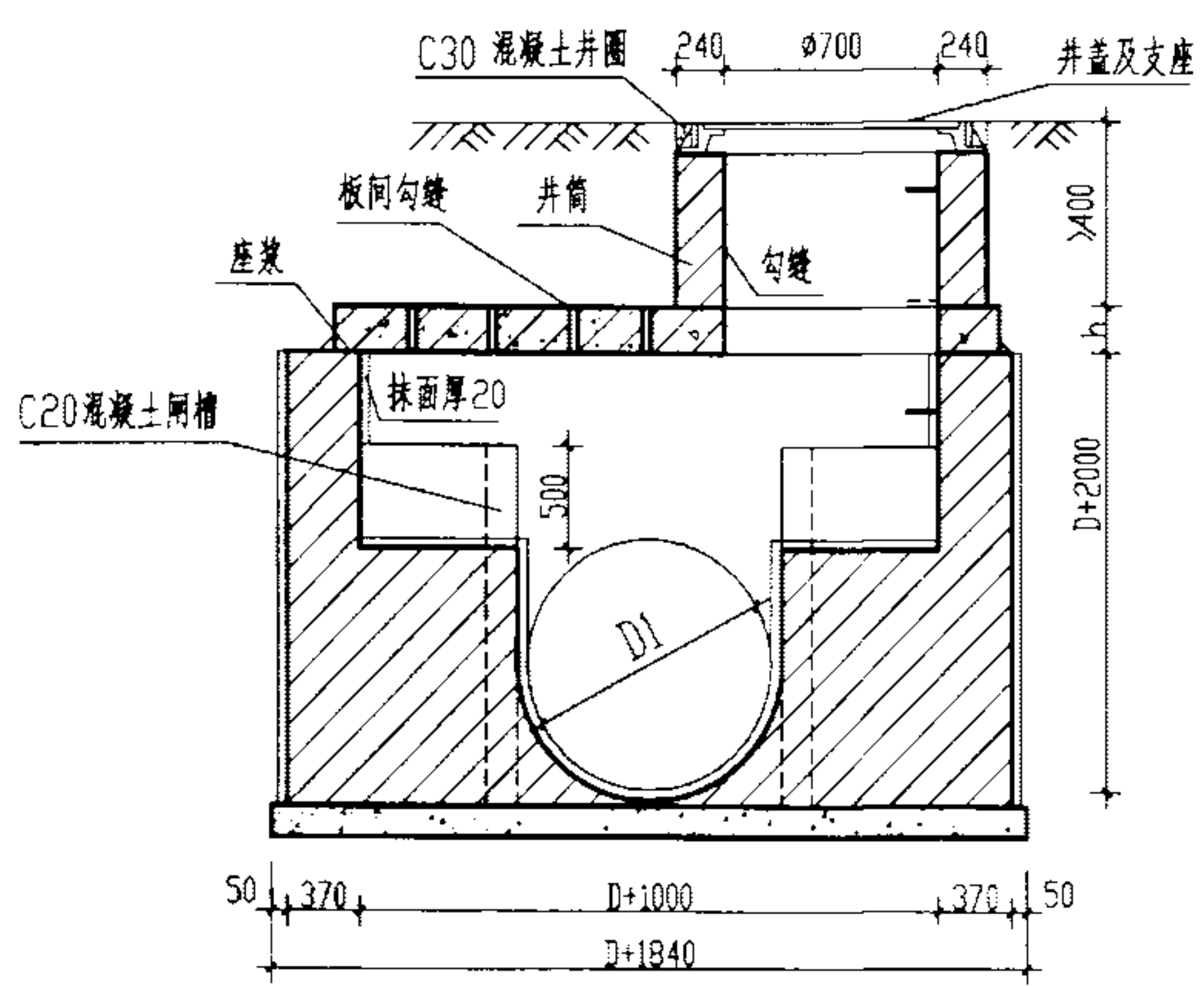
盖板布置图

阶梯式跌水井 盖板配筋图④				图集号	02S515
审核		校对		设计	
				页	124

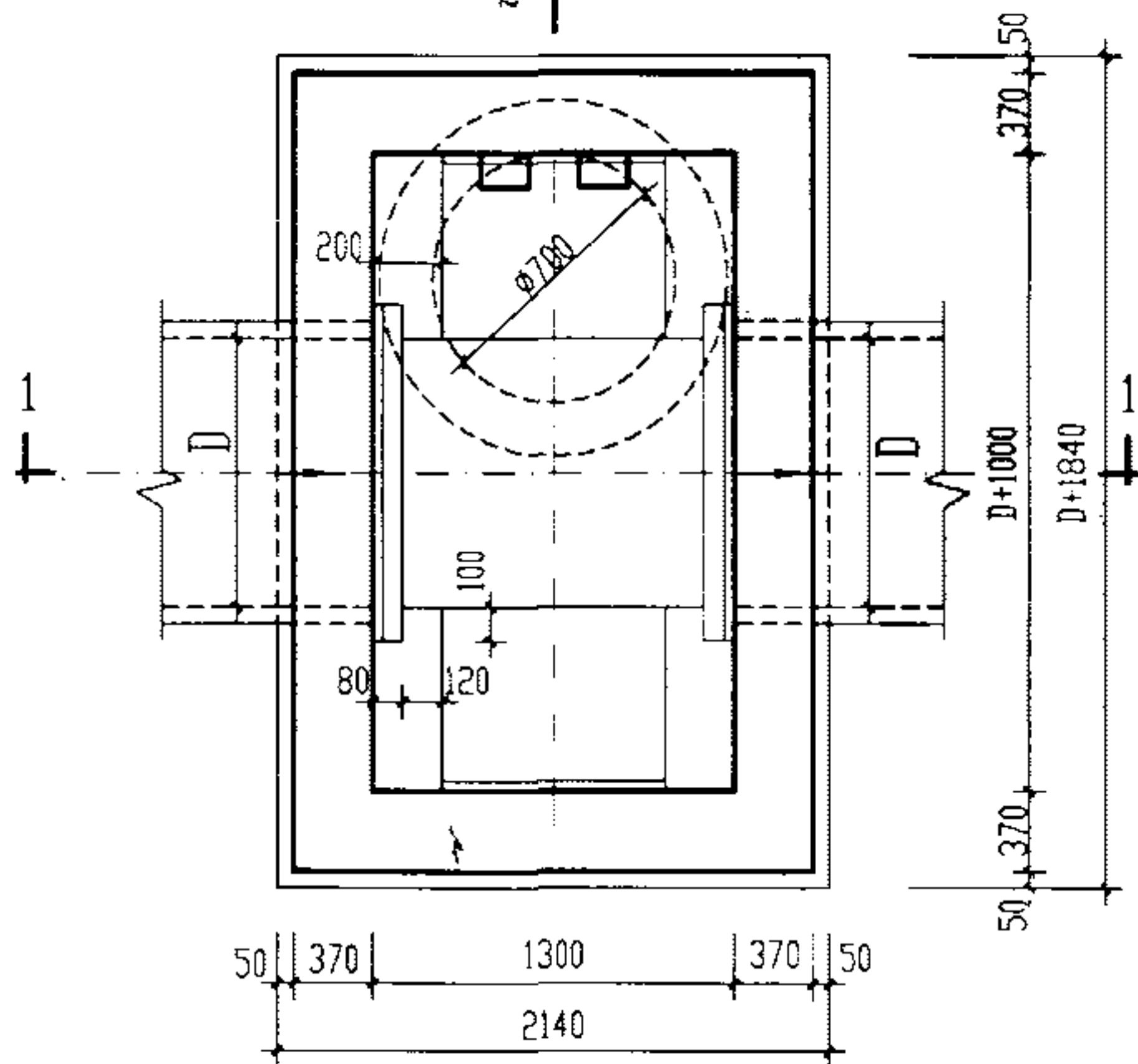


1-1 剖面

2-1



2-2 剖面

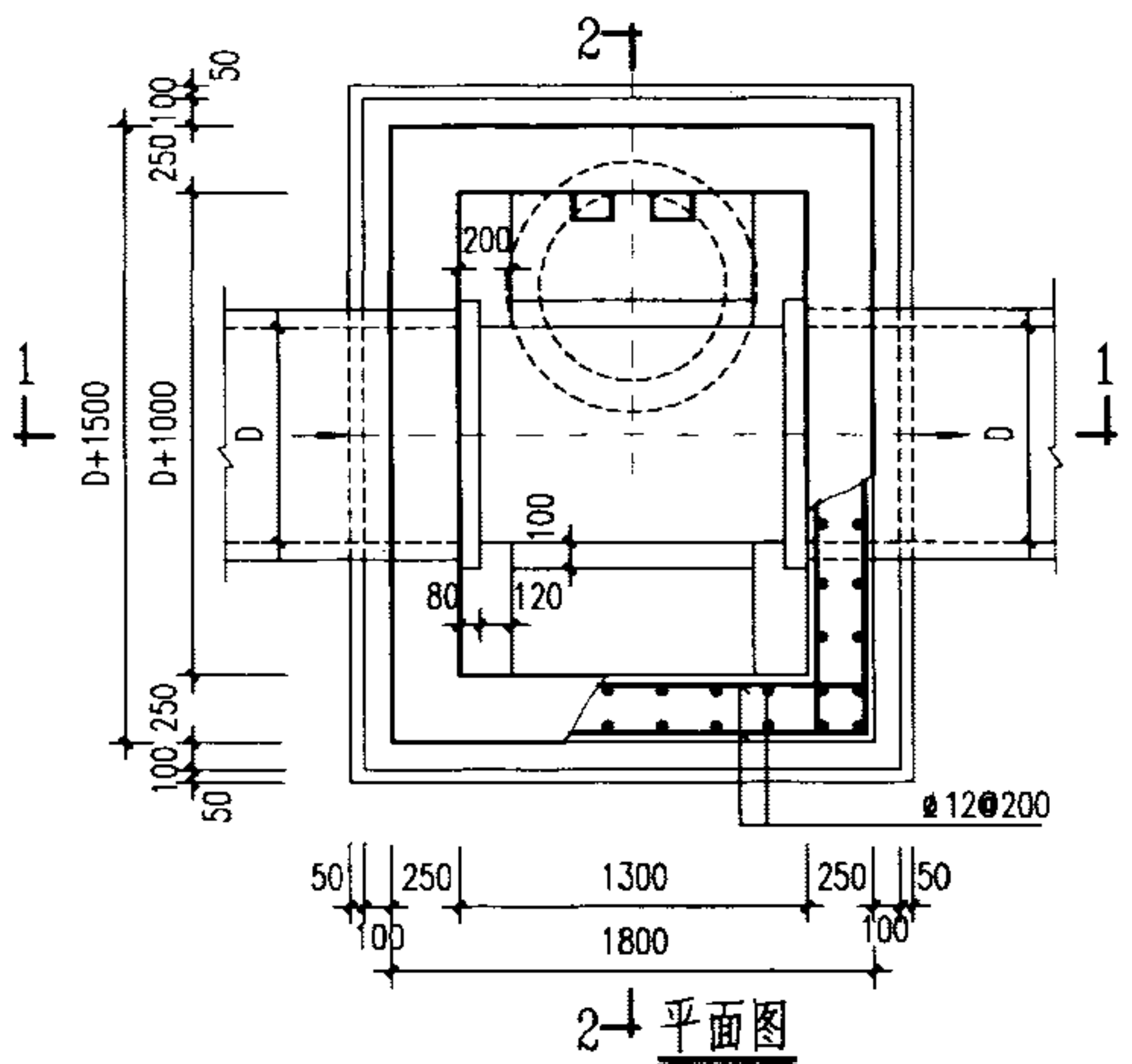
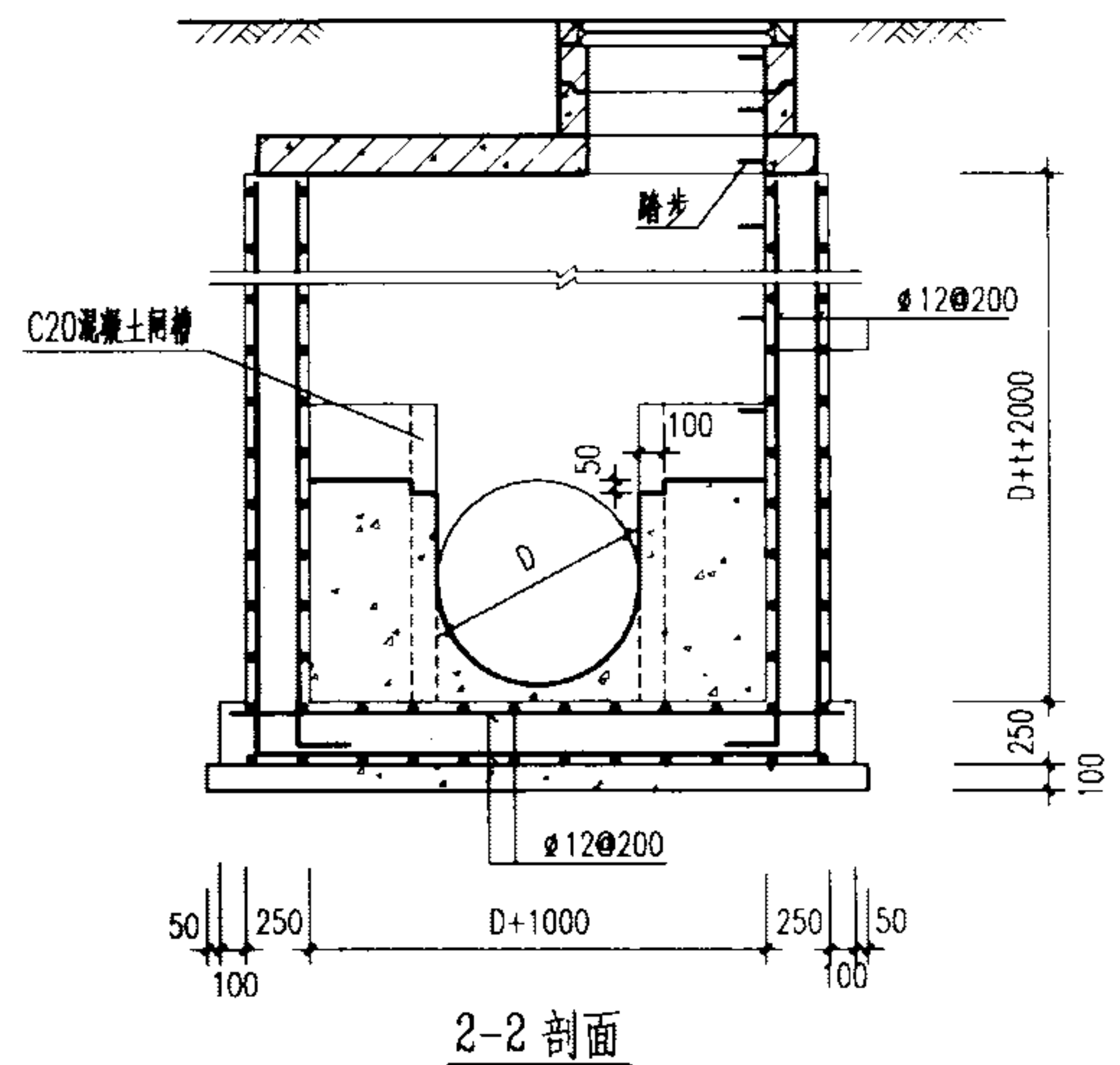
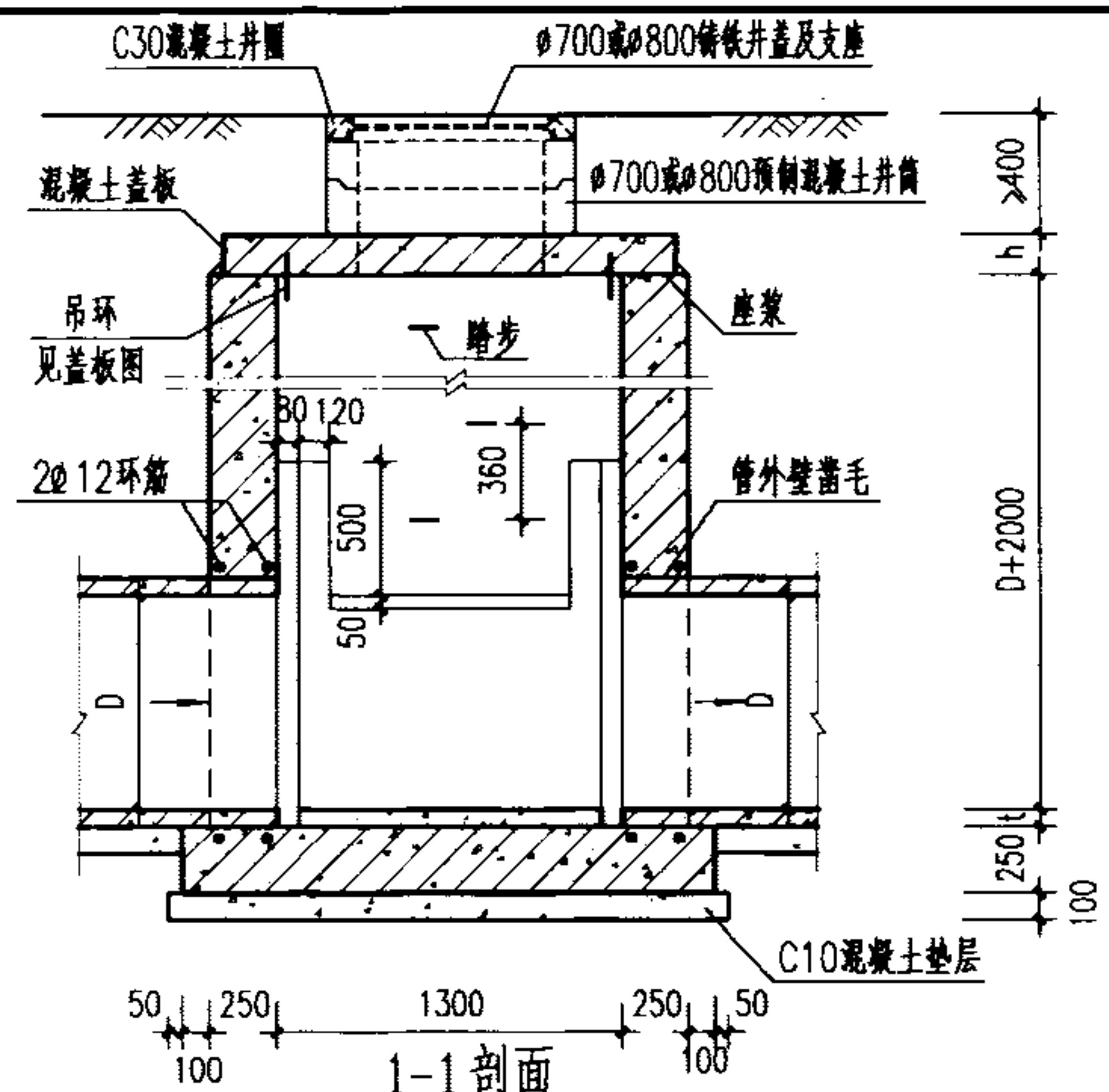


2-1 平面图

说明:

1. 单位: 毫米.
2. 井墙用 M7.5 水泥砂浆砌 MU10 砖.
3. 抹面、勾缝、座浆、抹三角灰均用 1:2 防水水泥砂浆.
4. 井内外墙用 1:2 防水水泥砂浆抹面至井室顶部, 厚 20.
5. 使用在 $200 < D < 1000$ mm 污水管线的直线段上, 为检修而设置.
6. 网板材料:
 $D < 500$ 时, 选用塑料网板;
 $D > 500$ 时, 选用木制叠梁网板.


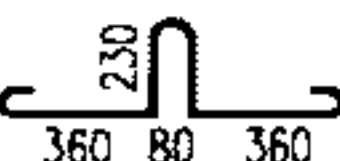
污水砖砌闸槽井		图集号	02S515
D=200 ~ 1000 mm		页	125
审核	邵 钧	校对	范 明 设计 王 彦 东



- 说明:
1. 尺寸单位: 毫米。
 2. 井墙及底板混凝土为C20、S4; 钢筋 φ-I级钢、φ-II级钢; 钢筋锚固长度35d、搭接长度42d; 混凝土净保护层35。
 3. 座浆、抹三角灰均用1:2防水水泥砂浆。
 4. 使用在200<D<1000mm污水管线的直线段上, 为检修面设置。
 5. 网板材料: D<500时, 选用塑料网板; D>500时, 选用木制叠梁网板。
 6. 井筒及井盖的安装作法见井筒图。

污水混凝土网槽井 D=200~1000mm		图集号	02S515
审核	设计	页	126

钢筋表

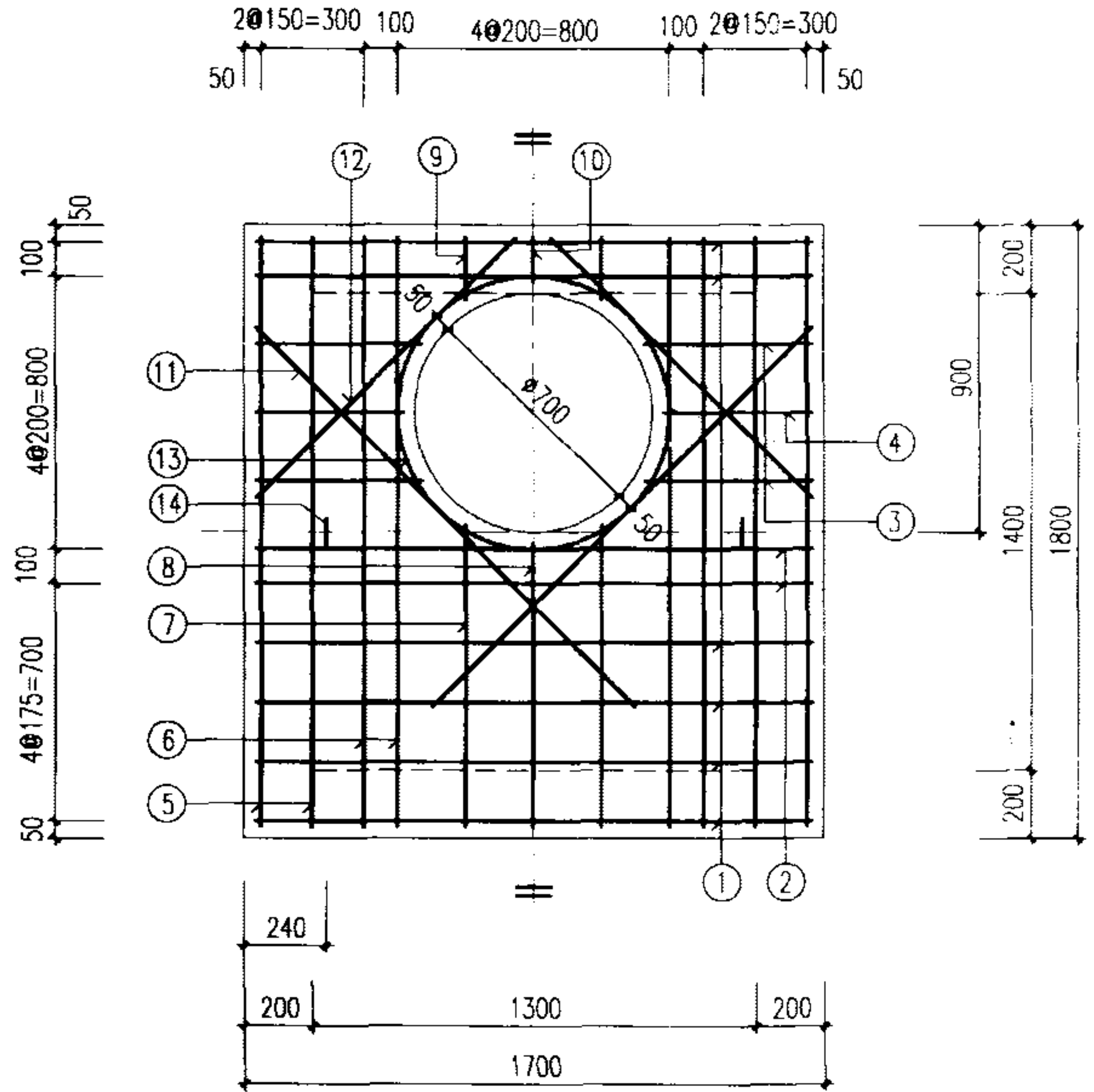
编号	形式及尺寸 (mm)	板②-1					板②-2				
		规格 (mm)	长度 (mm)	数量 (根)	总长 (m)	重量 (kg)	规格 (mm)	长度 (mm)	数量 (根)	总长 (m)	重量 (kg)
1	————	∅12	1630	6	9.78	8.68	∅12	1630	6	9.78	8.68
2	————	∅14	1630	2	3.26	3.94	∅14	1630	2	3.26	3.94
3	————	∅12	490	4	1.96	1.74	∅12	490	4	1.96	1.74
4	————	∅12	430	2	0.86	0.76	∅12	430	2	0.86	0.76
5	————	∅12	1730	4	6.92	6.14	∅12	1730	4	6.92	6.14
6	————	∅14	1730	4	6.92	8.36	∅14	1730	4	6.92	8.36
7	————	∅12	890	2	1.78	1.58	∅12	890	2	1.78	1.58
8	————	∅12	830	1	0.83	0.74	∅12	830	1	0.83	0.74
9	————	∅12	190	2	0.38	0.34	∅12	190	2	0.38	0.34
10	————	∅12	130	1	0.13	0.12	∅12	130	1	0.13	0.12
11	————	∅12	1580	2	3.16	2.81	∅12	1580	2	3.16	2.81
12	————	∅12	1080	2	2.16	1.92	∅12	1080	2	2.16	1.92
13		∅12	2940	1	2.94	2.61	∅12	2940	1	2.94	2.61
14		∅16	1430	2	2.86	4.51	∅16	1430	2	2.86	4.51

盖板规格表

盖板型号	盖板复土 H_0 (m)	板厚 h (mm)	混凝土 (m^3)	钢筋 (kg)
②-1	$0.6 < H_0 \leq 2.0$	140	0.37	44.25
②-2	$0.4 < H_0 < 0.6$ $2.0 < H_0 \leq 4.0$	160	0.43	44.25

说明:

1. 本图尺寸单位: 毫米。
2. 材料: 混凝土C25; 钢筋∅-I级钢; ∅-II级钢。
3. 混凝土净保护层: 35; 钢筋放下层, 水平筋在最下面。
4. 盖板顶复土 $0.4m < H_0 \leq 4.0m$ 。
5. ∅700孔洞亦可改为∅800, 配筋不变, 钢筋长度及位置自行调整。
6. 吊环钢筋与板中钢筋焊接。
7. 吊环涂环氧煤沥青涂料防腐。



污水同槽井 盖板配筋图② (D=400, 500)			图集号	02S515
审核	设计	校对	页	128

钢筋表

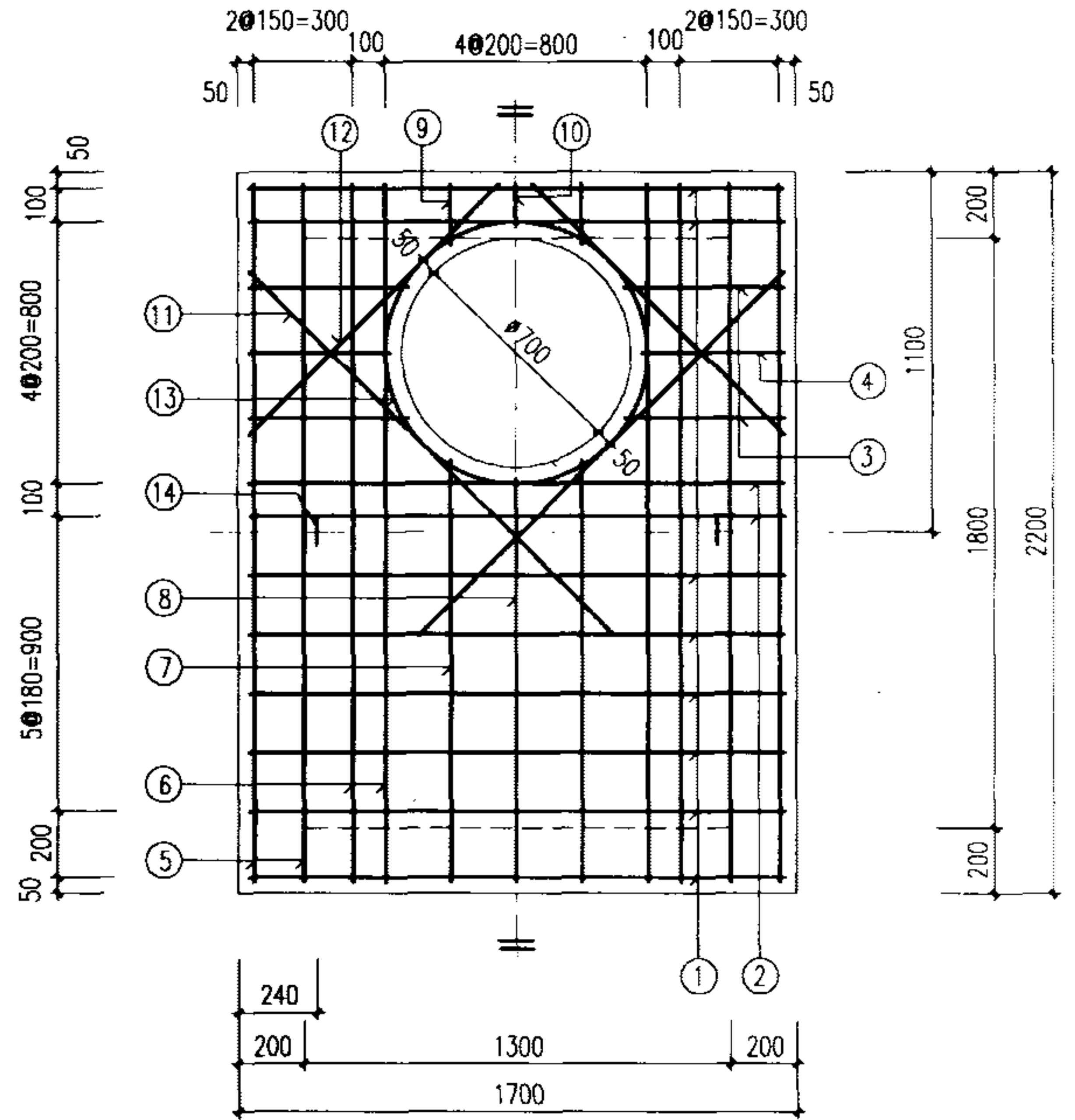
编号	形式及尺寸 (mm)	板④-1					板④-2				
		规格 (mm)	长度 (mm)	数量 (根)	总长 (m)	重量 (kg)	规格 (mm)	长度 (mm)	数量 (根)	总长 (m)	重量 (kg)
1	————	φ14	1630	8	13.04	15.75	φ14	1630	8	13.04	15.75
2	————	φ16	1630	2	3.26	5.14	φ16	1630	2	3.26	5.14
3	————	φ14	490	4	1.96	2.37	φ14	490	4	1.96	2.37
4	————	φ14	430	2	0.86	1.04	φ14	430	2	0.86	1.04
5	————	φ14	2130	4	8.52	10.29	φ14	2130	4	8.52	10.29
6	————	φ16	2130	4	8.52	13.44	φ16	2130	4	8.52	13.44
7	————	φ14	1290	2	2.58	3.12	φ14	1290	2	2.58	3.12
8	————	φ14	1230	1	1.23	1.49	φ14	1230	1	1.23	1.49
9	————	φ14	190	2	0.38	0.46	φ14	190	2	0.38	0.46
10	————	φ14	130	1	0.13	0.16	φ14	130	1	0.13	0.16
11	————	φ14	1650	2	3.30	3.99	φ14	1650	2	3.30	3.99
12	————	φ14	1080	2	2.16	2.61	φ14	1080	2	2.16	2.61
13		φ12	2940	1	2.94	2.61	φ12	2940	1	2.94	2.61
14		φ20	1720	2	3.44	8.48	φ20	1720	2	3.44	8.48

盖板规格表

盖板型号	盖板复土 H_0 (m)	板厚 h (mm)	混凝土 (m^3)	钢筋 (kg)
④-1	$0.6 \leq H_0 \leq 2.0$	160	0.54	70.95
④-2	$0.4 \leq H_0 < 0.6$ $2.0 < H_0 \leq 4.0$	180	0.60	70.95

说明:

1. 本图尺寸单位: 毫米。
2. 材料: 混凝土C25; 钢筋φ-I级钢; φ-II级钢。
3. 混凝土净保护层: 35; 钢筋放下层, 水平筋在最下面。
4. 盖板顶复土 $0.4m < H_0 \leq 4.0m$ 。
5. φ700孔洞亦可改为φ800, 配筋不变, 钢筋长度及位置自行调整。
6. 吊环钢筋与板中钢筋焊接。
7. 吊环涂环氧煤沥青涂料防腐。


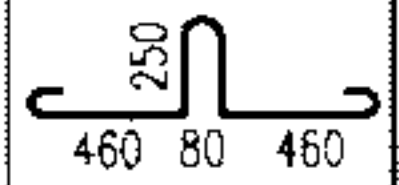


污水网槽井
盖板配筋图④ (D=800、900)

图集号 02S515

审核 校对 设计 页 130

钢筋表

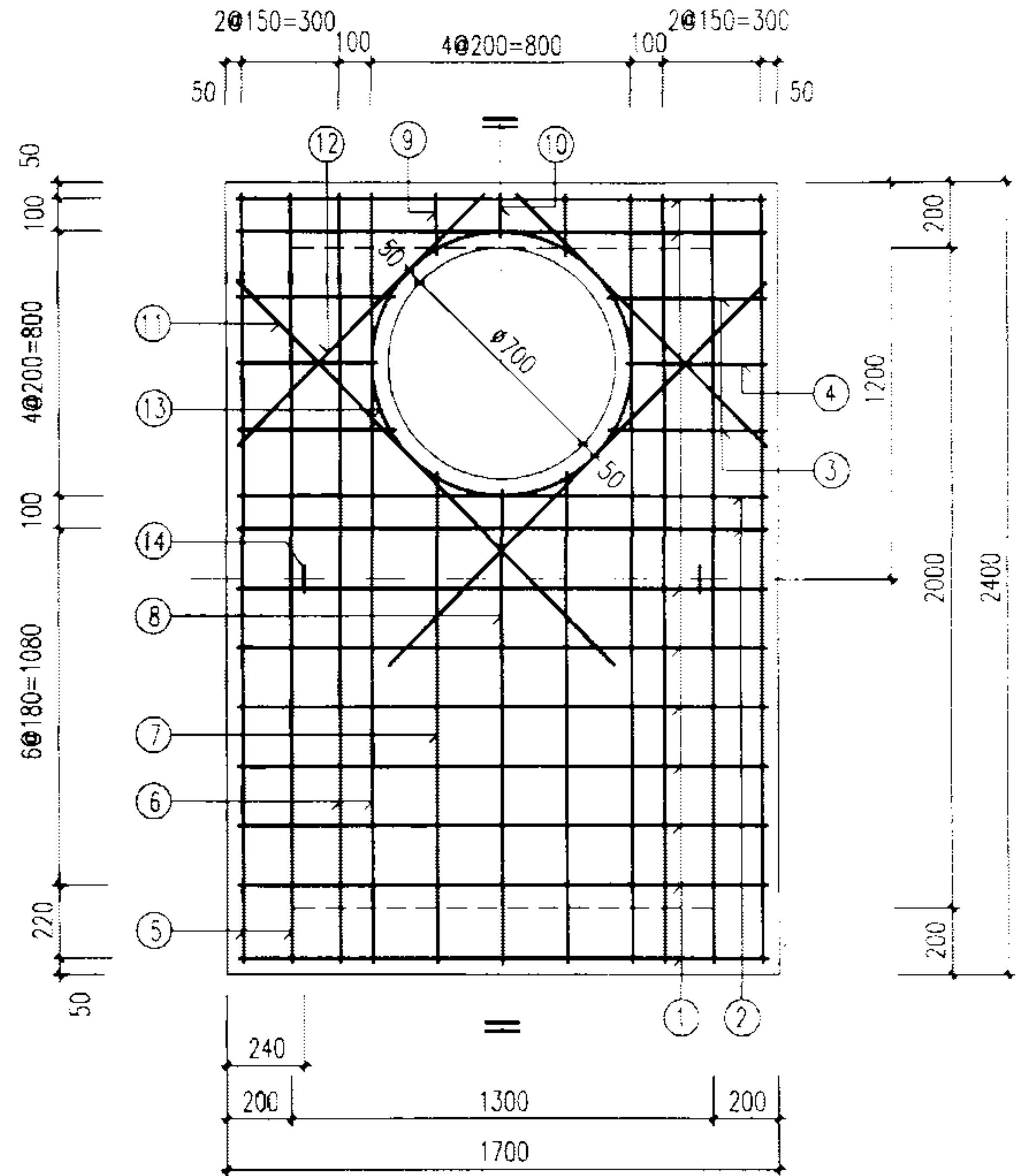
编号	形式及尺寸 (mm)	板 ⑤-1					板 ⑤-2				
		规格 (mm)	长度 (mm)	数量 (根)	总长 (m)	重量 (kg)	规格 (mm)	长度 (mm)	数量 (根)	总长 (m)	重量 (kg)
1	————	∅14	1630	9	14.67	17.72	∅16	1630	9	14.67	23.15
2	————	∅16	1630	2	3.26	5.14	∅18	1630	2	3.26	6.51
3	————	∅14	490	4	1.96	2.37	∅16	490	4	1.96	3.09
4	————	∅14	430	2	0.86	1.04	∅16	430	2	0.86	1.36
5	————	∅14	2330	4	9.32	11.26	∅14	2330	4	9.32	11.26
6	————	∅16	2330	4	9.32	14.71	∅16	2330	4	9.32	14.71
7	————	∅14	1490	2	2.98	3.60	∅14	1490	2	2.98	3.60
8	————	∅14	1430	1	1.43	1.73	∅14	1430	1	1.43	1.73
9	————	∅14	190	2	0.38	0.46	∅14	190	2	0.38	0.46
10	————	∅14	130	1	0.13	0.16	∅14	130	1	0.13	0.16
11	————	∅14	1650	2	3.30	3.99	∅14	1650	2	3.30	3.99
12	————	∅14	1080	2	2.16	2.61	∅14	1080	2	2.16	2.61
13		∅12	2940	1	2.94	2.61	∅12	2940	1	2.94	2.61
14		∅20	1720	2	3.44	8.48	∅20	1720	2	3.44	8.48

盖板规格表

盖板型号	盖板复土H ₀ (m)	板厚h (mm)	混凝土 (m ³)	钢筋 (kg)
⑤-1	0.6 ≤ H ₀ < 2.0	160	0.59	75.88
⑤-2	0.4 ≤ H ₀ < 0.6 2.0 < H ₀ ≤ 4.0	180	0.67	83.72



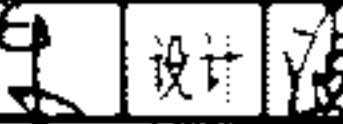
说明:

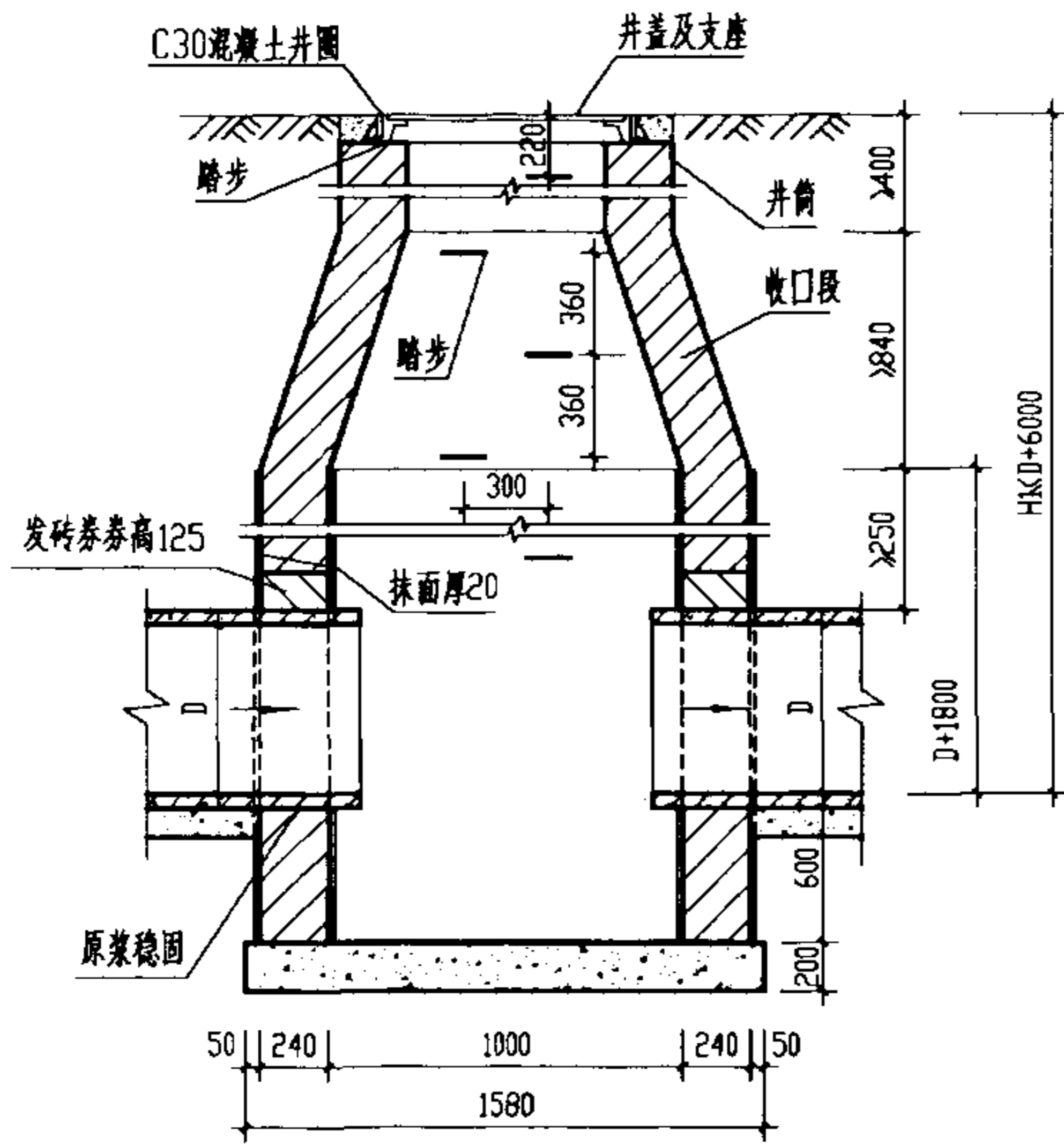
1. 本图尺寸单位: 毫米。
2. 材料: 混凝土C25; 钢筋∅-I级钢; ∅-II级钢。
3. 混凝土净保护层: 35; 钢筋放下层, 水平筋在最下面。
4. 盖板顶复土 0.4m ≤ H₀ ≤ 4.0m。
5. ∅700孔洞亦可改为∅800, 配筋不变, 钢筋长度及位置自行调整。
6. 吊环钢筋与板中钢筋焊接。
7. 吊环涂还氧煤沥青涂料防腐。



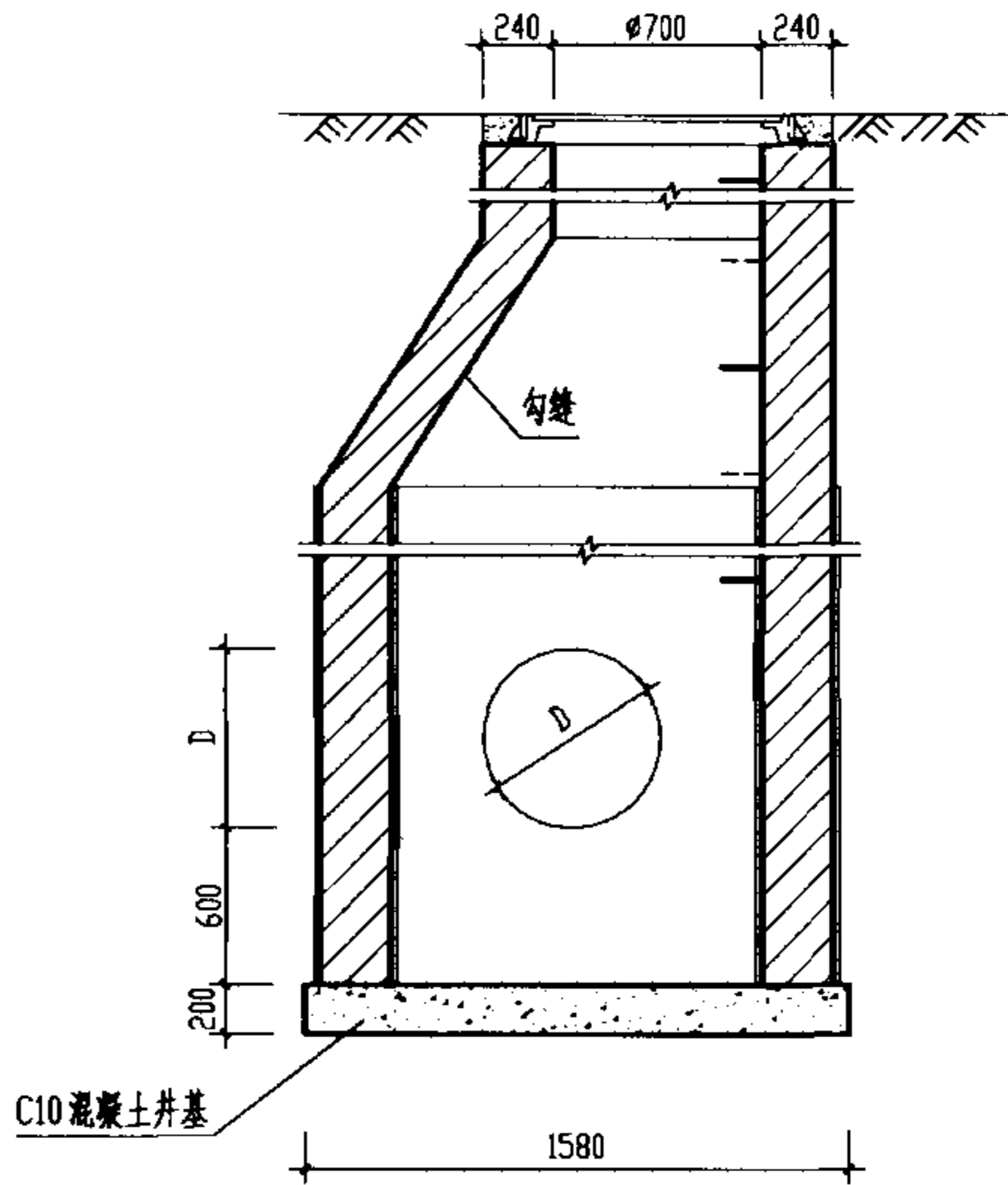
污水闸槽井
盖板配筋图 ⑤ (D=1000)

图集号 02S515

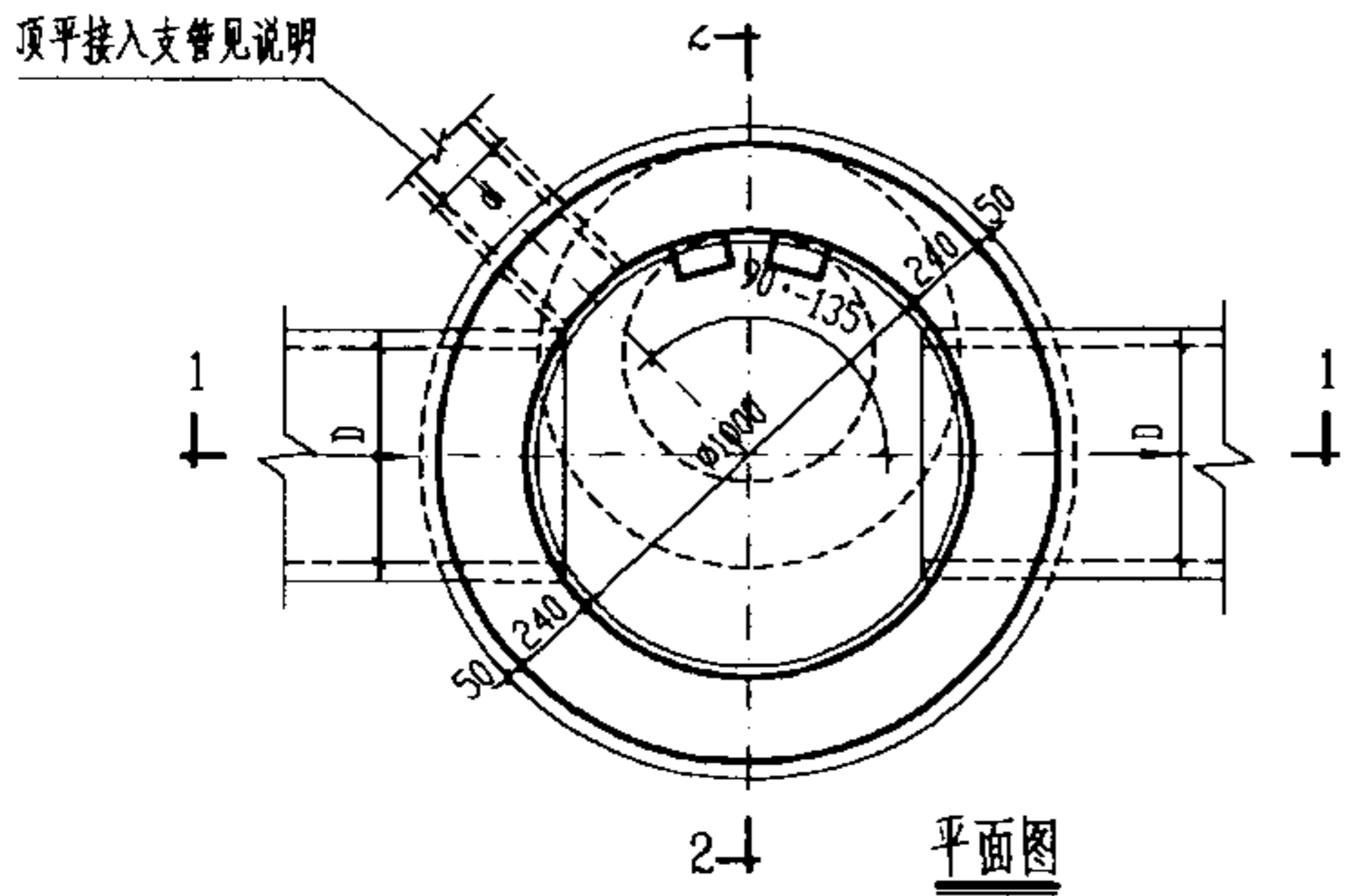
审核  校对  设计  页 131



1-1剖面



2-2剖面

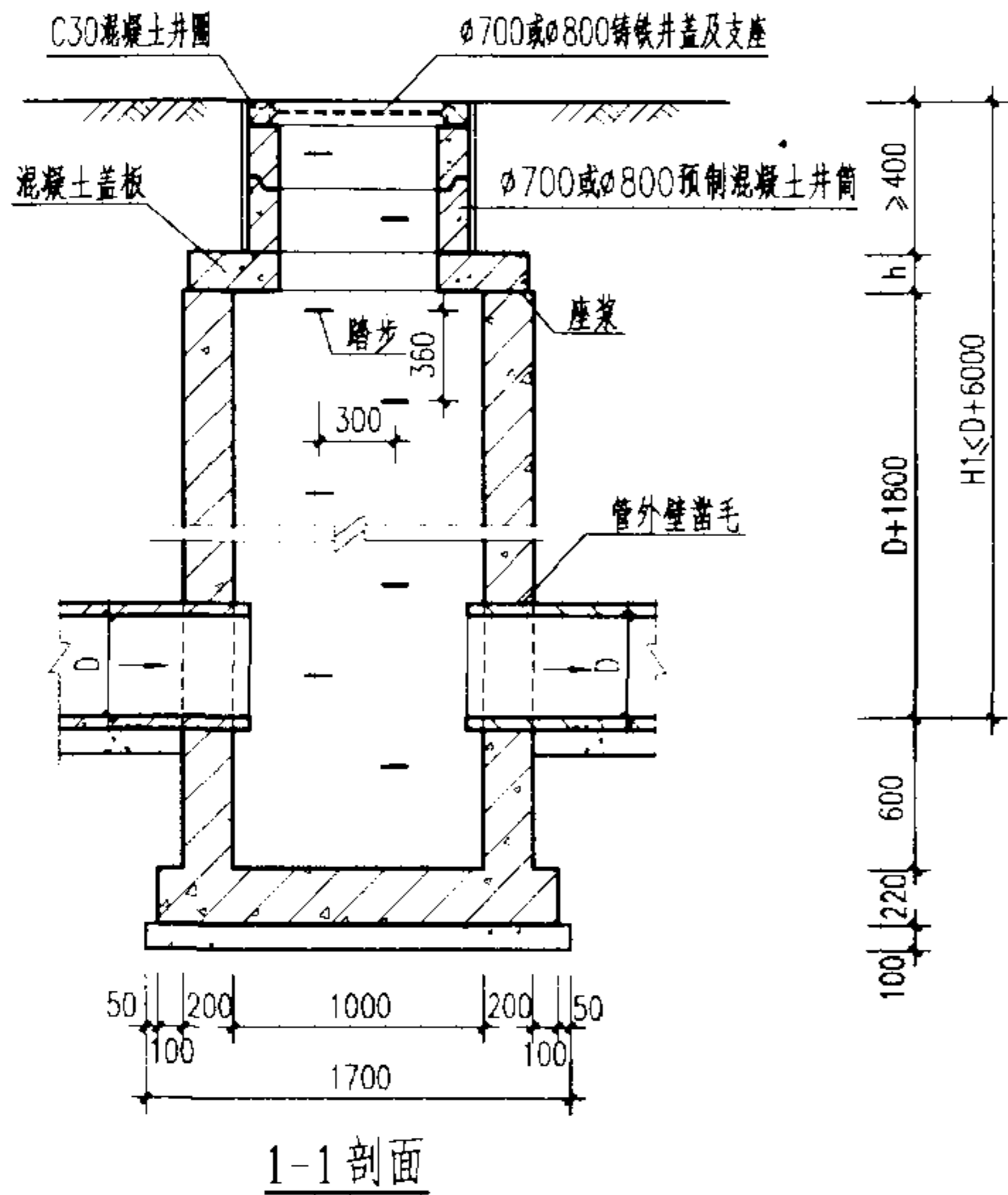


平面图

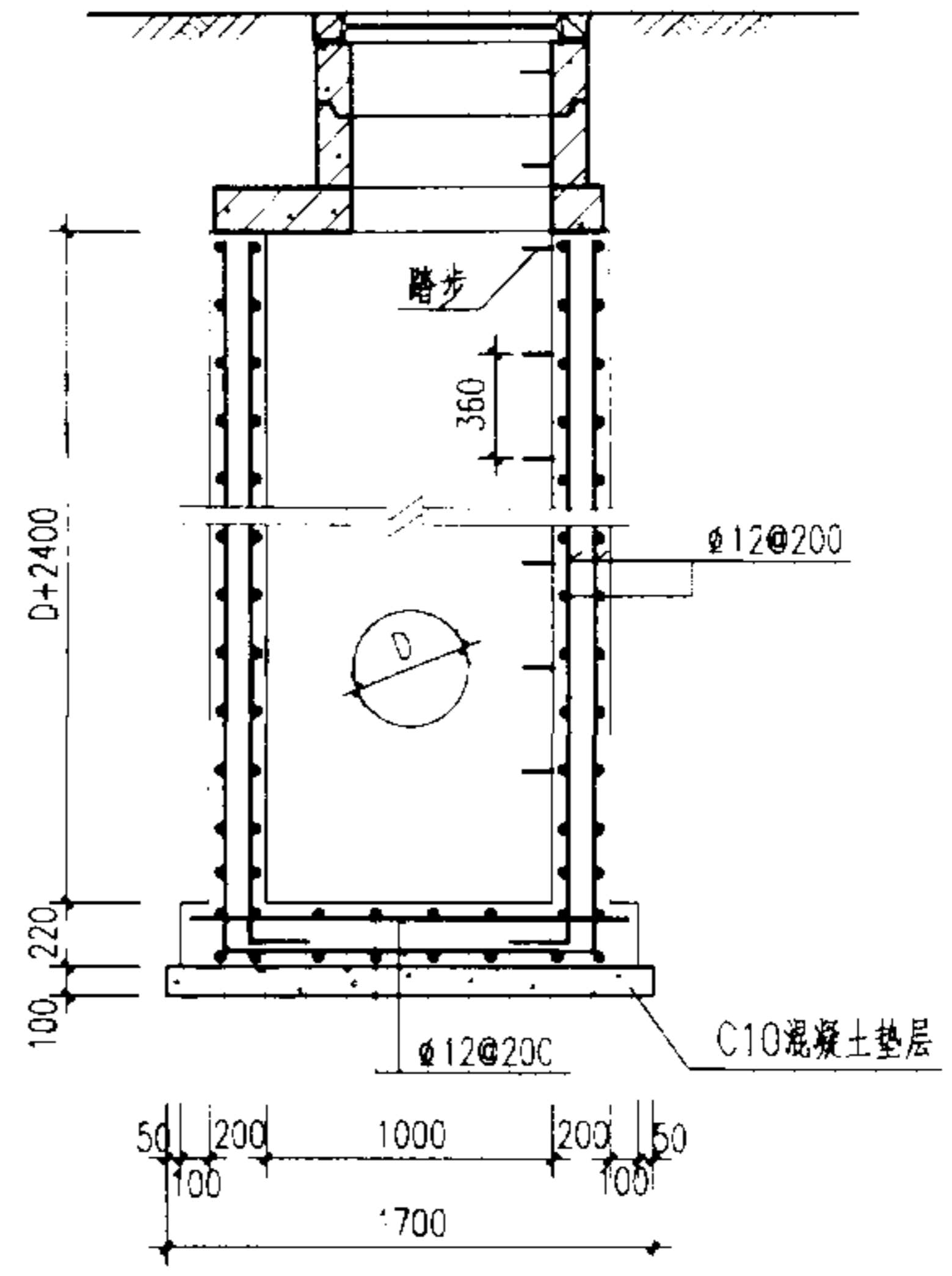
说明:

1. 单位: 毫米。
2. 井墙用 M7.5 水泥砂浆砌 MU10 砖。
3. 抹面、勾缝、座浆、抹三角灰均用 1:2 防水水泥砂浆。
4. 沉泥区深度 600。
5. 接入支管超挖部份用级配砂石, 混凝土或砖填实。
6. 顶平接入支管 d 见圆形排水检查井尺寸表。
7. 本沉泥井适用于排水管道掏挖淤泥用。
8. 本图采用收口式井型, 如若采用盖板式, 参考 $\phi 1000$ mm 圆形砖砌污水检查井(盖板式图), P14。

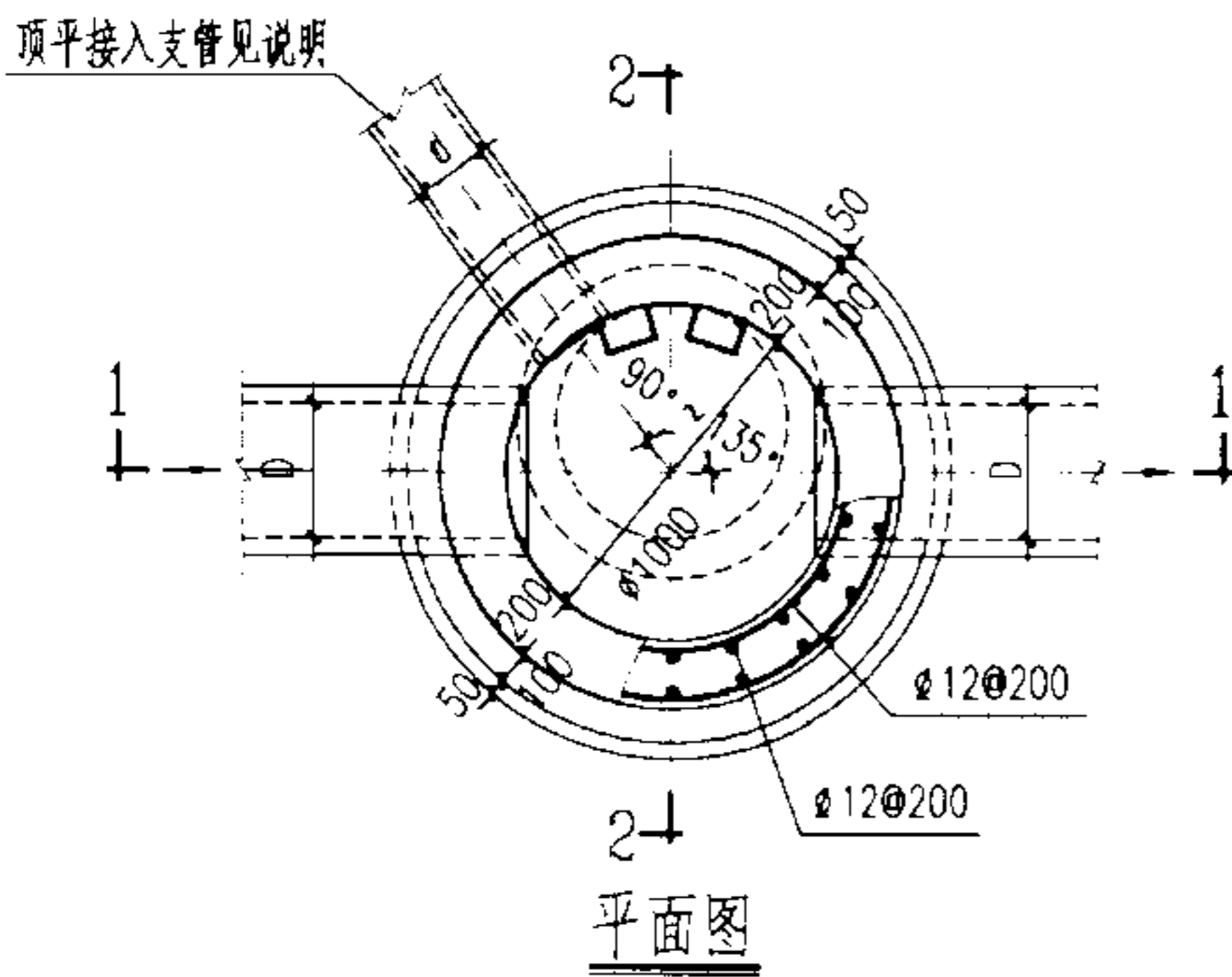
$\phi 1000$ mm 圆形砖砌沉泥井 $D=200 \sim 500$ mm		图集号	02S515
审核	郭钧	校对	潘丽峰
设计	王定中	页	132



1-1 剖面



2-2 剖面

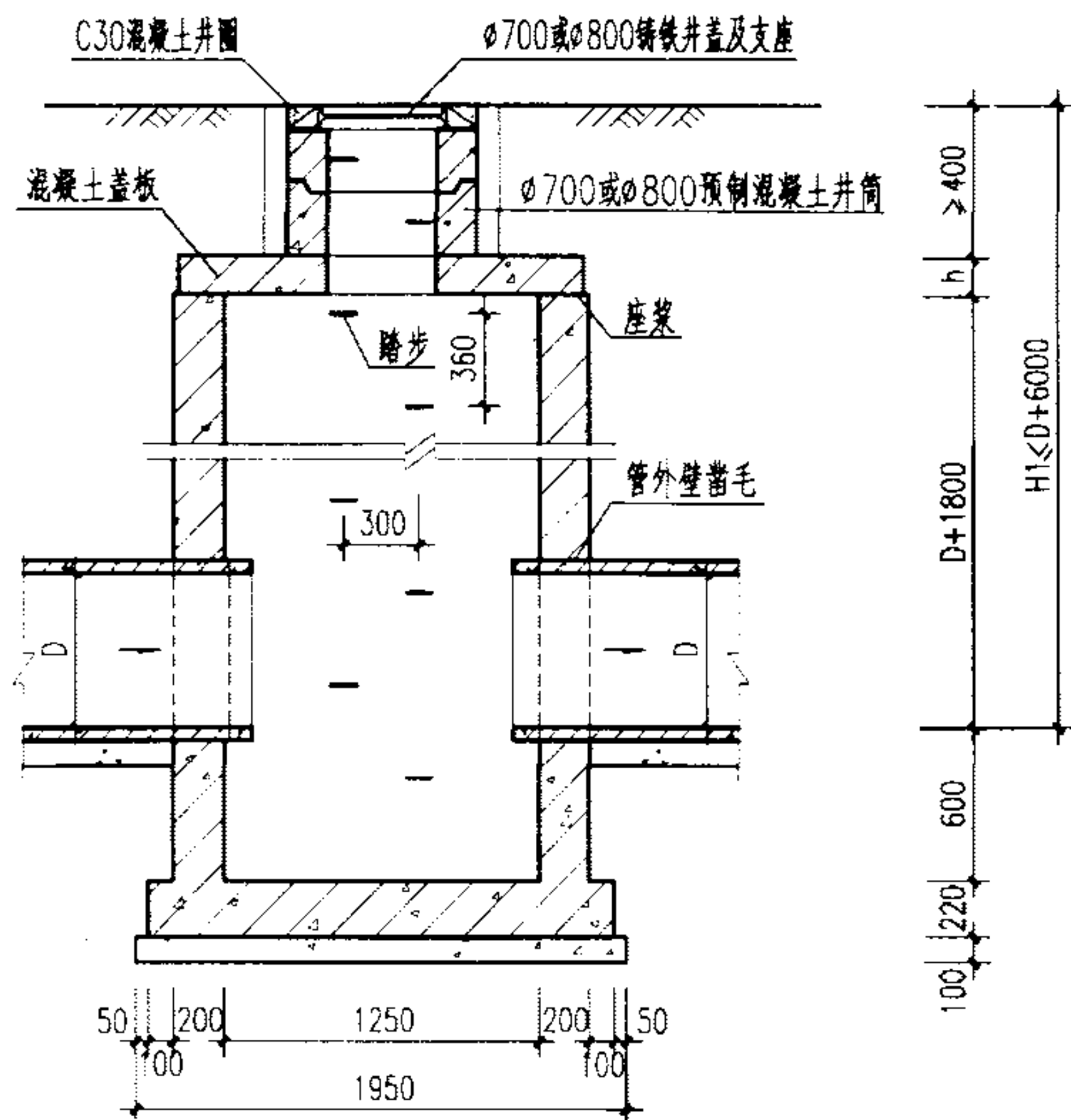


平面图

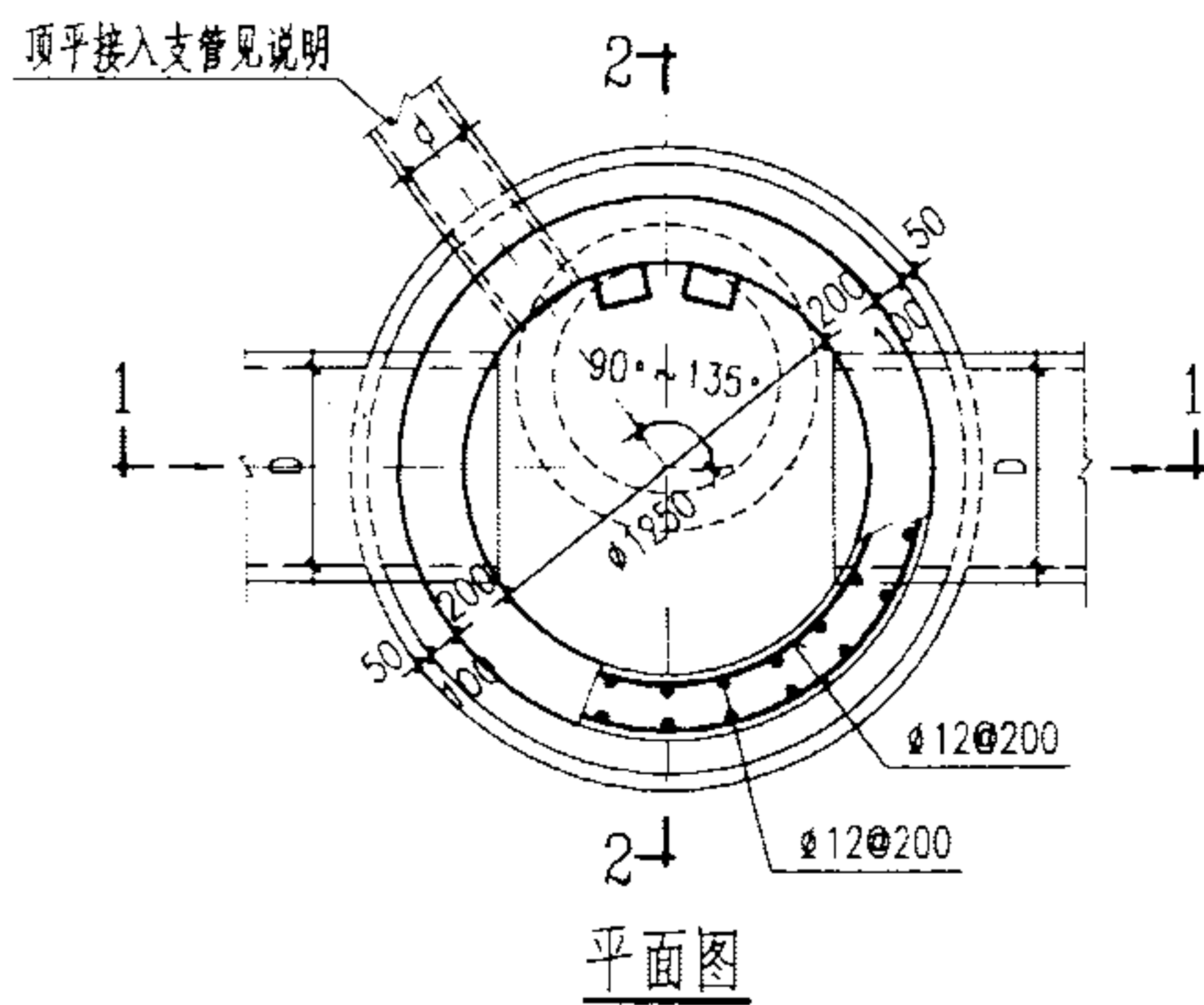
说明:

1. 单位: 毫米。
2. 井墙及底板混凝土为C20、S4; 钢筋 φ-I级钢, φ-II级钢; 钢筋锚固长度35c, 搭接长度42d; 混凝土保护层35。
3. 座浆、抹三角灰均用1:2防水水泥砂浆。
4. 井室高度自管底至盖板底净高一般为D+1800, 埋深不足时酌情减少。
5. 接入支管超挖部分用级配砂石、混凝土或砖填实。
6. 顶平接入支管d见圆形排水检查井尺寸表。
7. 本沉泥井适用于排水管道掏挖淤泥用。
8. 盖板见φ1000mm圆形雨污水检查井盖板图。
9. 井筒及井盖的安装作法见井筒图。

φ1000mm圆形混凝土沉泥井				图集号	02S515
D=200~500mm					
审核	孙	校对	王	设计	温
				页	133



1-1 剖面

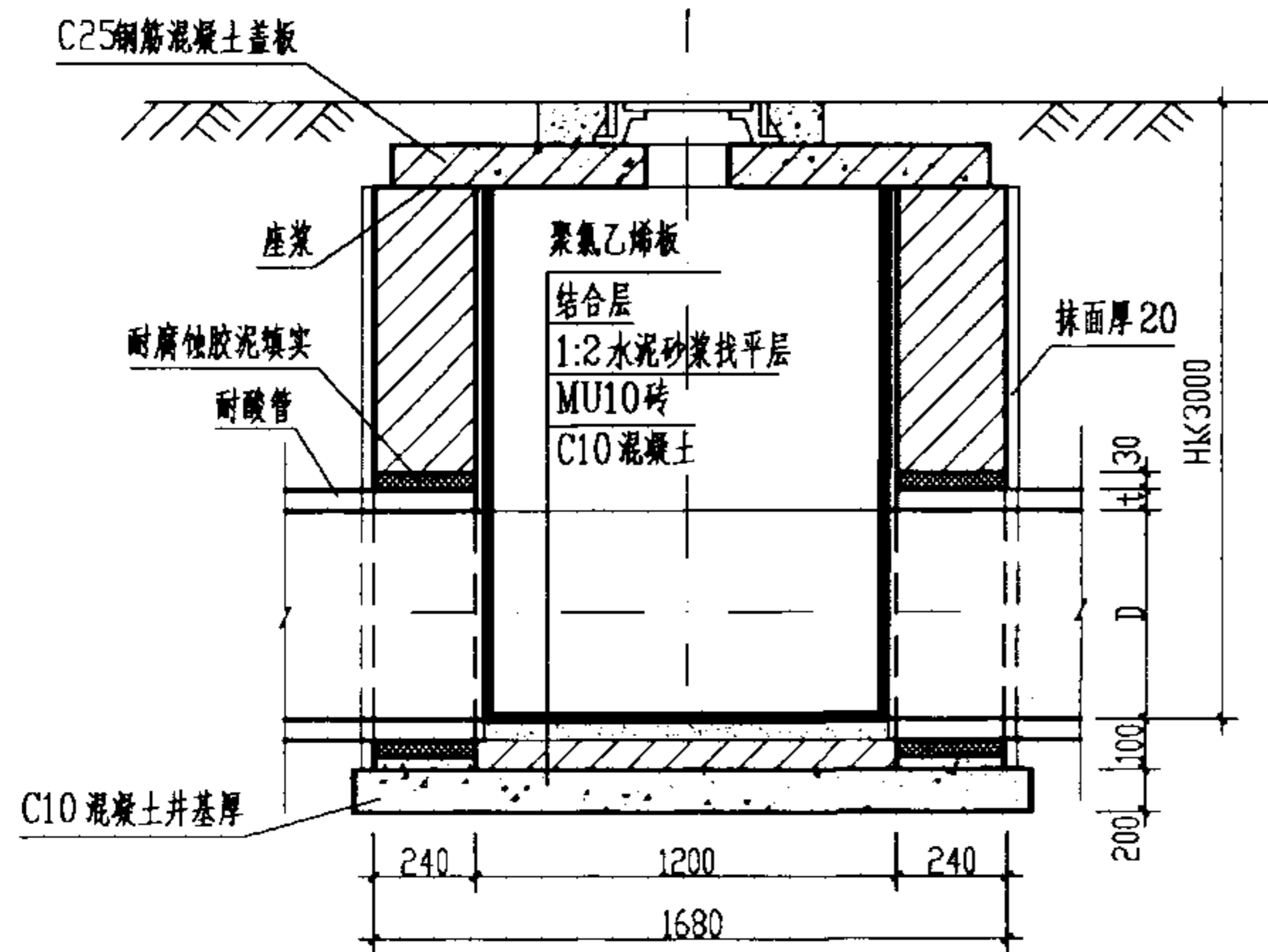


2-2 剖面

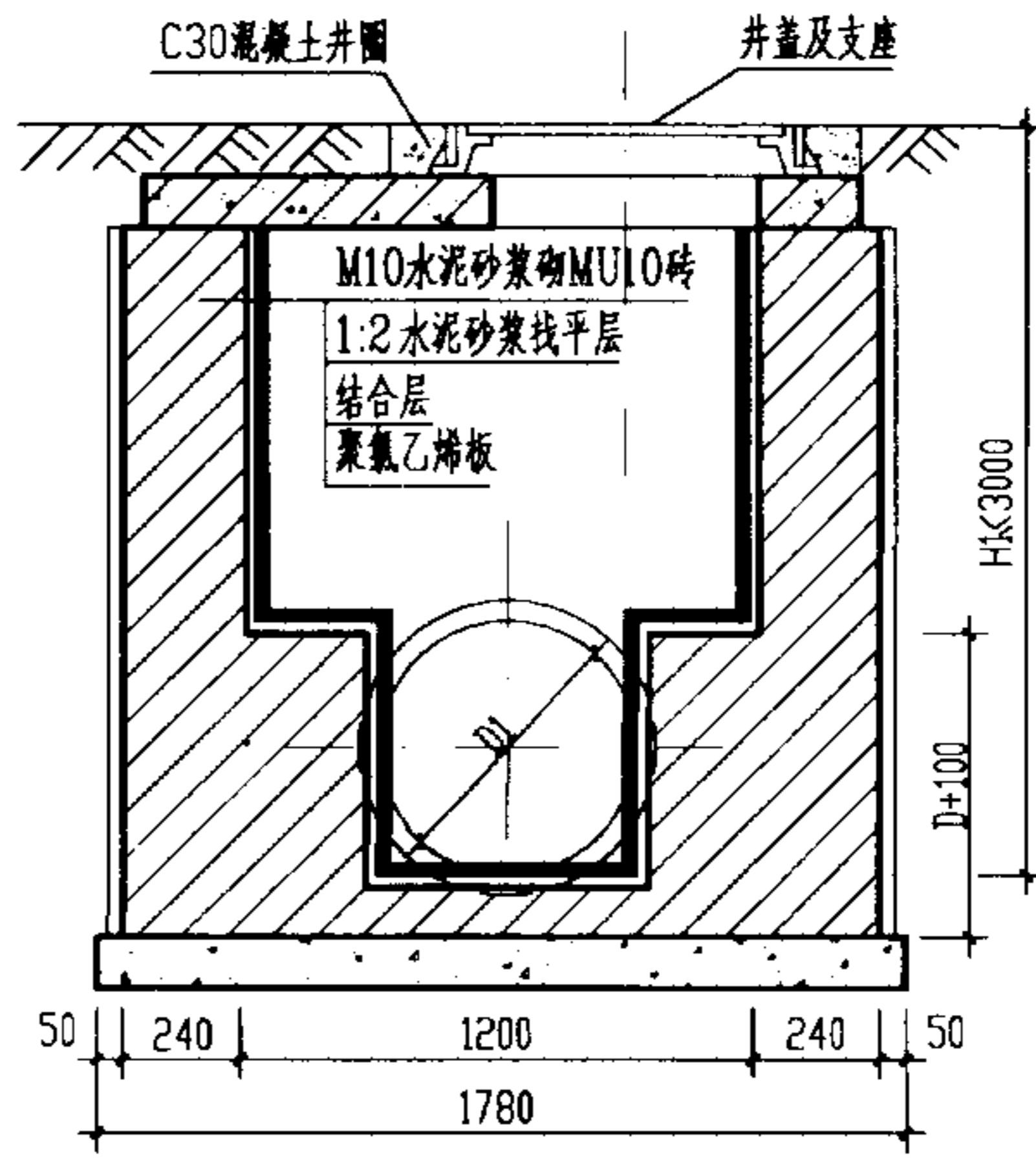
说明:

1. 单位: 毫米。
2. 井墙及底板混凝土为C20、S4; 钢筋 ϕ -I级钢、 ϕ -II级钢; 钢筋锚固长度35d, 搭接长度42d; 混凝土净保护层35。
3. 座浆、抹三角灰均用1:2防水水泥砂浆。
4. 井室高度自管底至盖板底净高一般为D+1800, 埋深不足时酌情减少。
5. 接入支管超挖部分用级配砂石、混凝土或砖填实。
6. 顶平接入支管d见圆形排水检查井尺寸表。
7. 本沉泥井适用于排水管道掏挖淤泥用。
8. 盖板见 ϕ 1250mm圆形雨污水检查井盖板图。
9. 井筒及井盖的安装作法见井筒图。

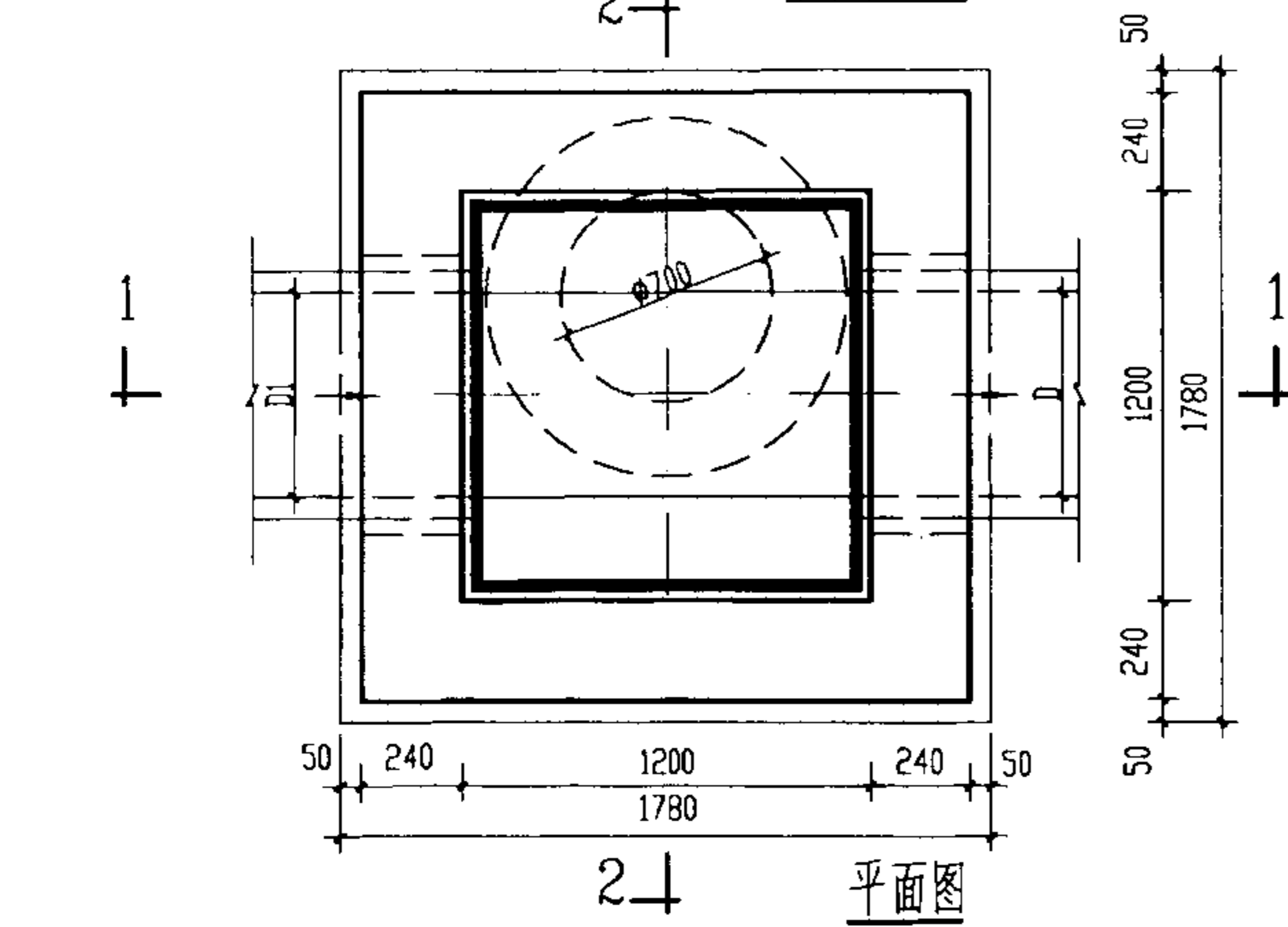
ϕ 1250mm圆形混凝土沉泥井 D=600~800mm				图集号	02S515
审核	设计	校对	设计	页	135



1-1 剖面



2-2 剖面



平面图

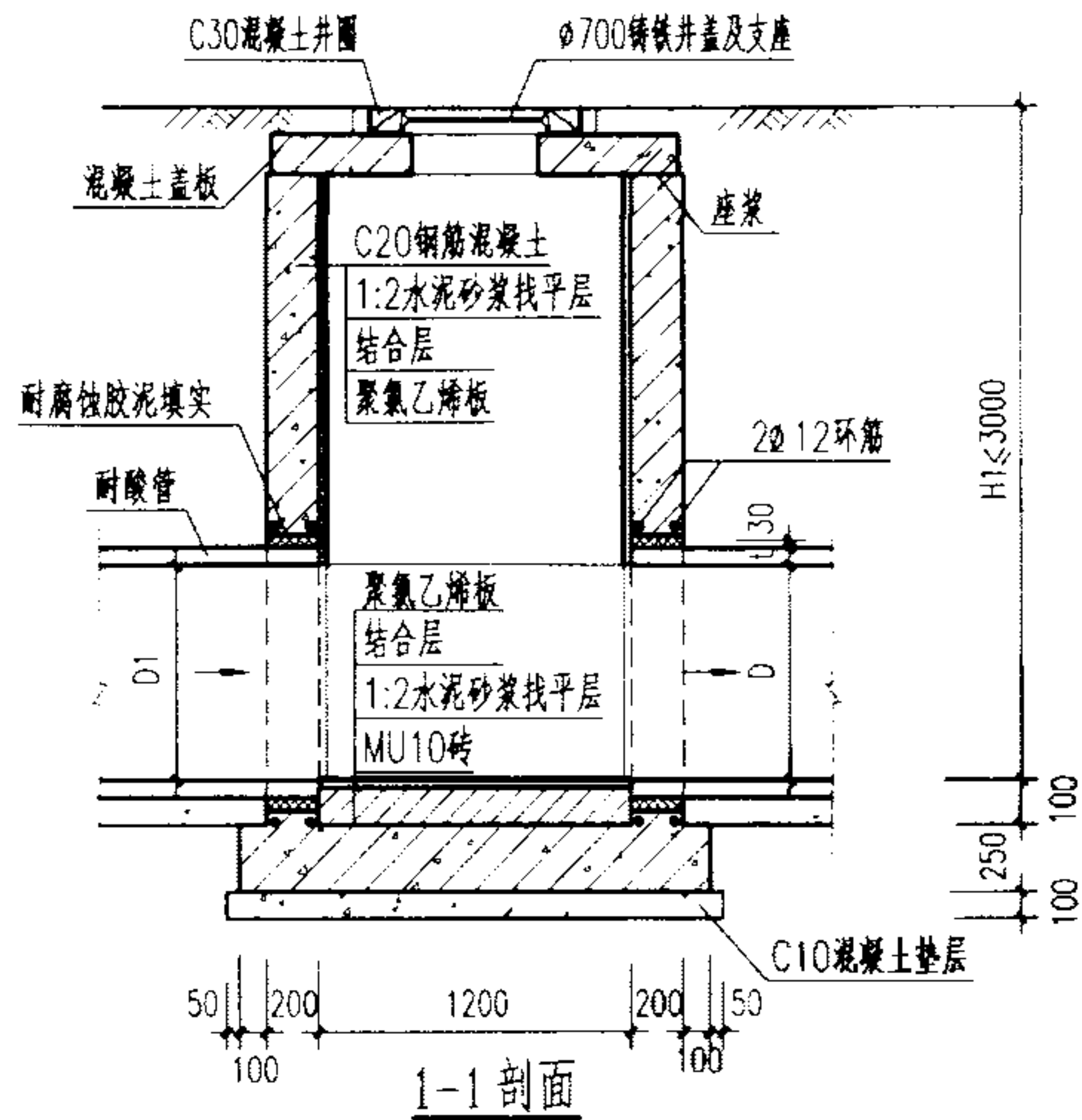
工程数量表

H1	混凝土 (m ³)	砌砖 (m ³)	水泥砂浆 (m ²)	聚氯乙烯板 (m ²)
1000	0.64	1.69	12.09	5.26
1500	0.64	2.40	17.85	7.61
2000	0.64	3.11	23.61	9.97
2500	0.64	3.82	29.37	12.32
3000	0.64	4.53	35.13	14.67

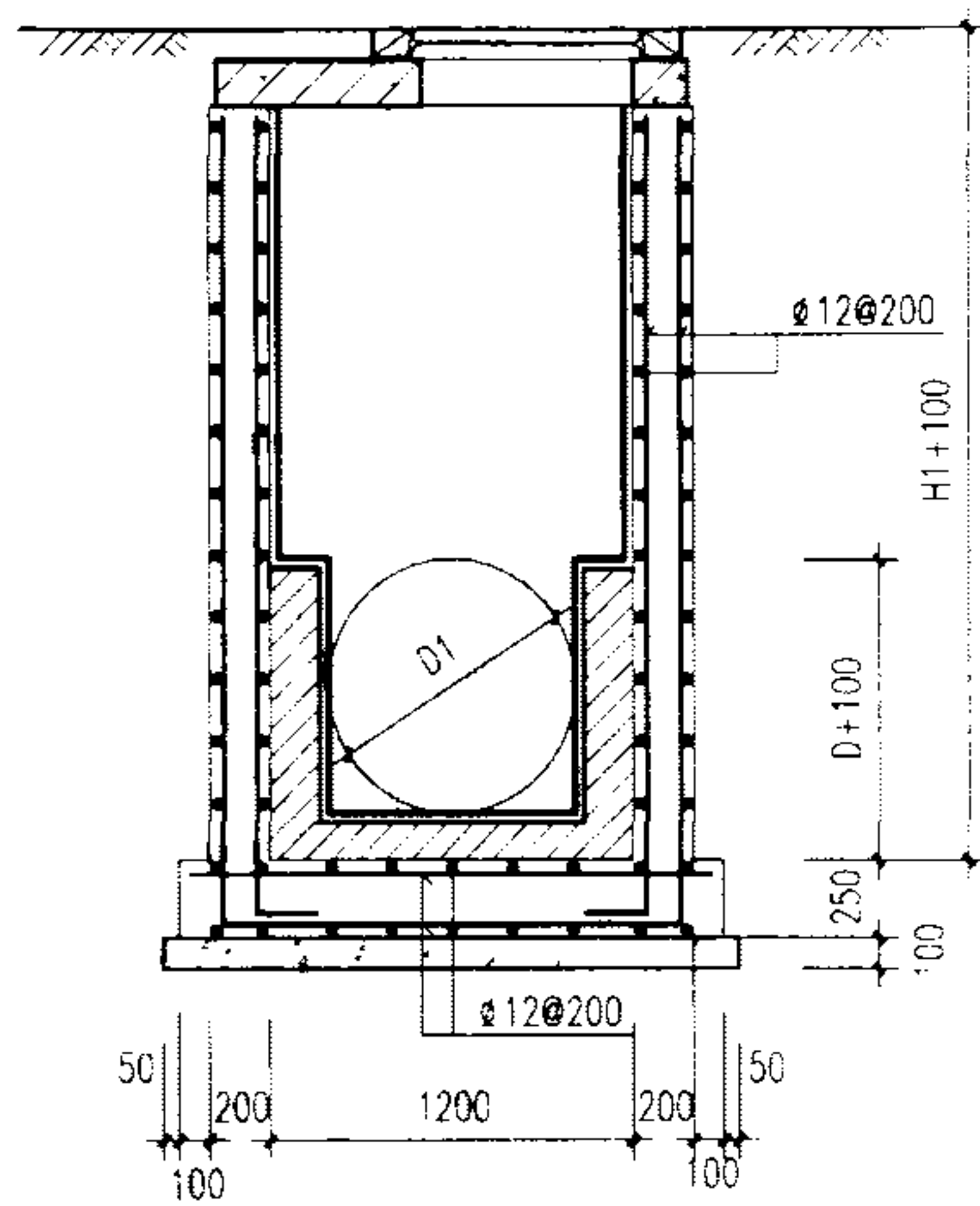
说明:

1. 聚氯乙烯板可用2~3mm厚软板,也可用6~10mm厚硬板。
衬里固定:软板用粘剂将板材粘结在基层面上,板缝采用焊接;
硬板采用空铺法,板缝采用焊接。
2. 板材接缝不应渗水、漏水。
3. 待基层充分干燥后方可粘结板材。
4. 井内侧的钢筋混凝土盖板、铸铁井盖和井座等应刷耐腐蚀涂料。

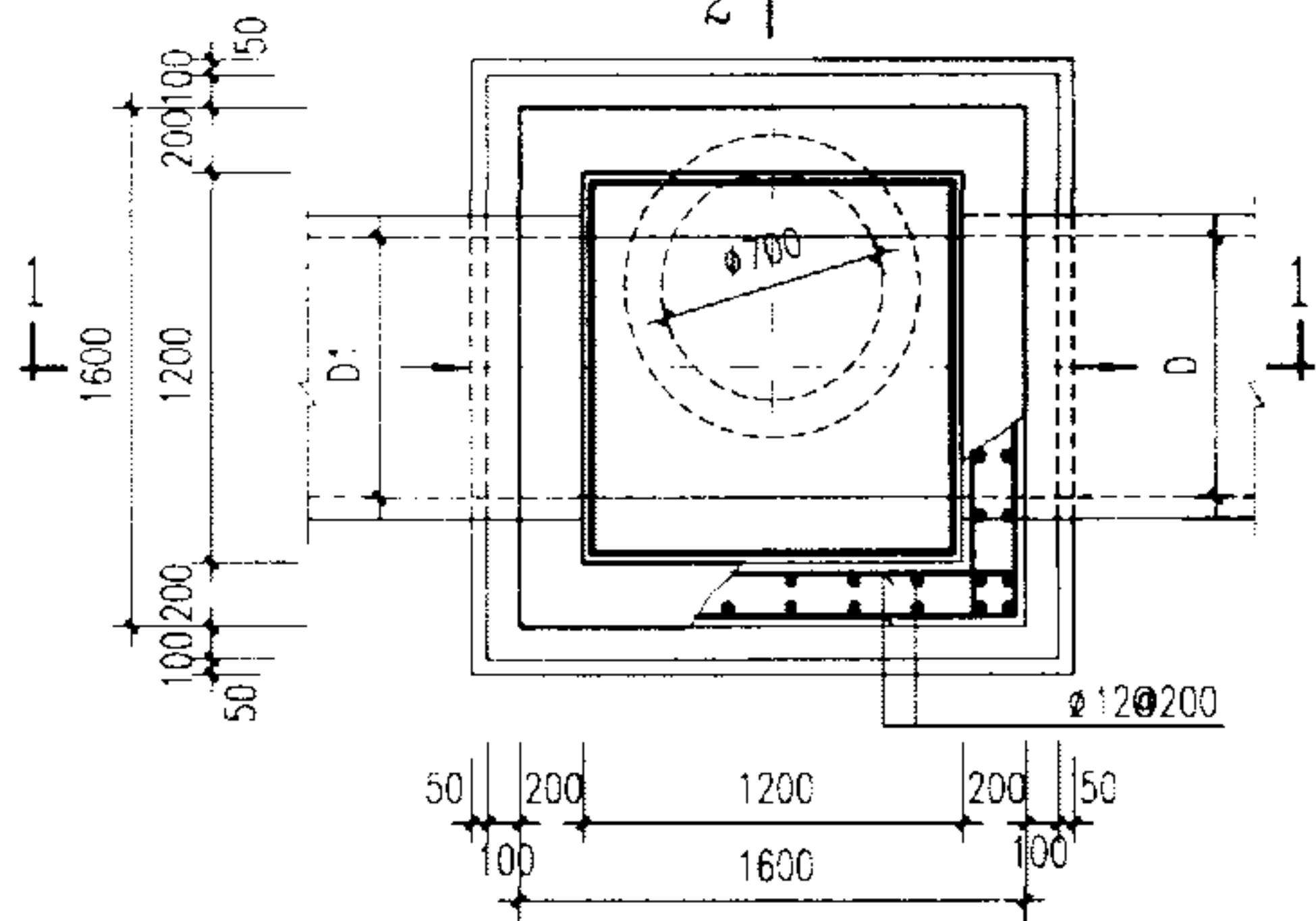
砖砌塑料板衬里耐腐蚀检查井		图集号	02S515
审核	设计	页	136



1-1 剖面



2-2 剖面



2-1
平面图

说明:

1. 单位: 毫米。
2. 井墙及底板混凝土为C20、S4; 钢筋 φ-I级钢; φ-II级钢; 混凝土净保护层35。
3. 流槽用M7.5水泥砂浆砌MU10砖; 1:2防水水泥砂浆抹面, 厚20。
4. 聚乙烯板可用2~3mm厚软板, 也可用6~10mm厚硬板; 衬里固定: 软板用粘结剂将板材粘结在基层面上, 板缝采用焊接; 硬板采用空铺法, 板缝采用焊接。
5. 板材接缝不应渗水、漏水。
6. 待基层充分干燥后方可粘结板材。
7. 井内侧的钢筋混凝土盖板、铸铁井盖和铸铁支座等刷耐腐蚀涂料。

混凝土塑料板衬里耐腐蚀检查井

图集号

02S515

审核

孙红心

校对

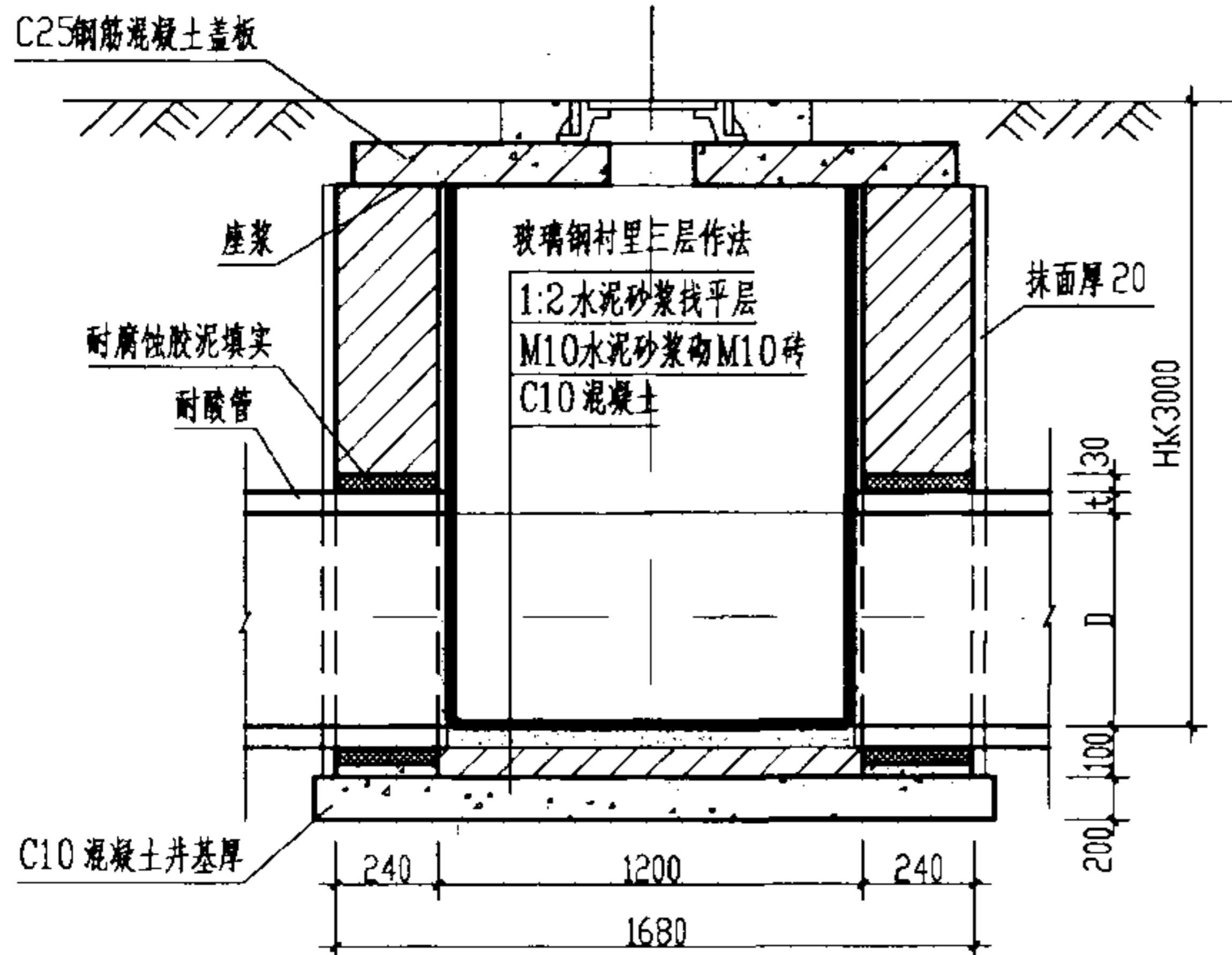
张军

设计

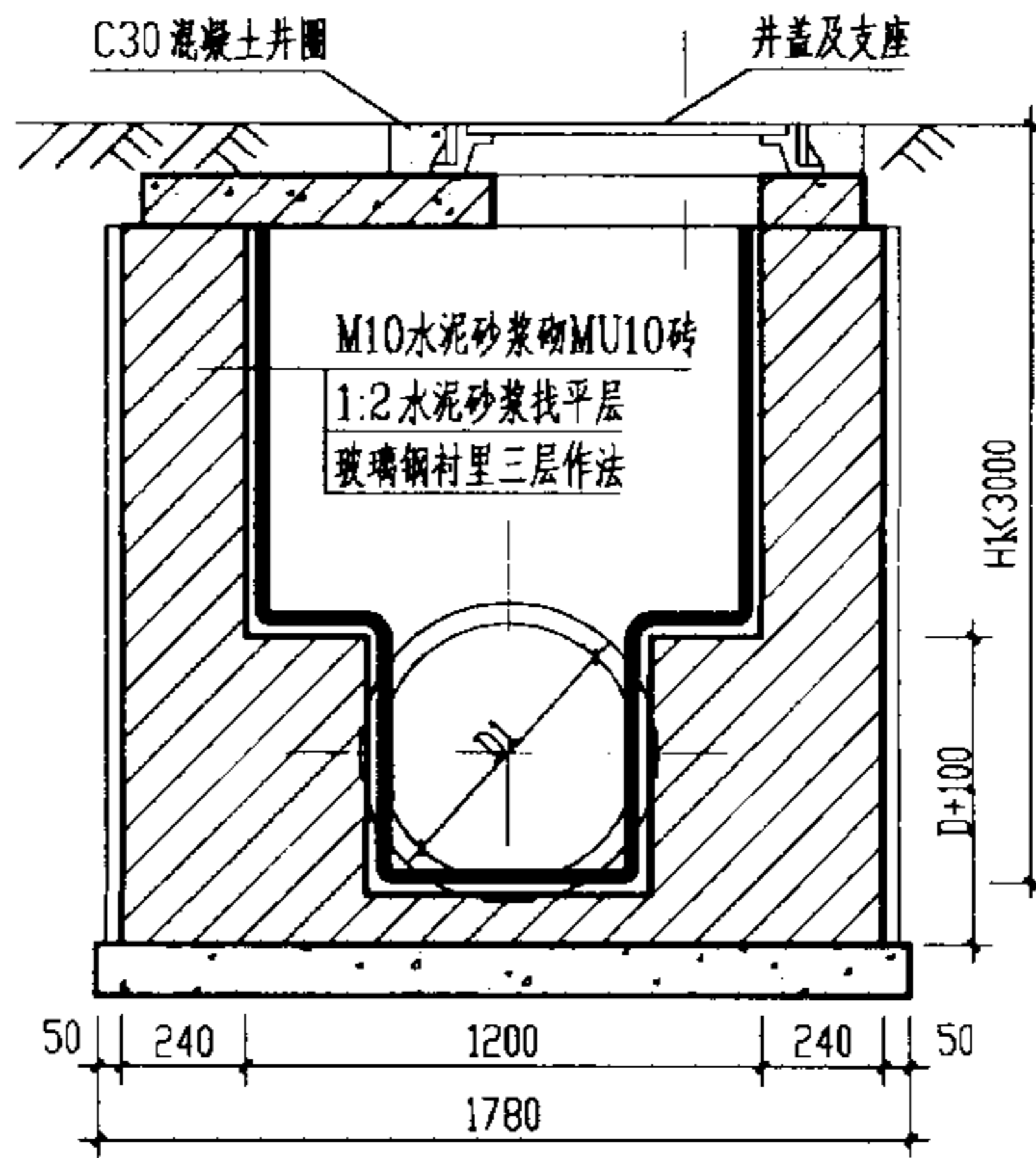
温明峰

页

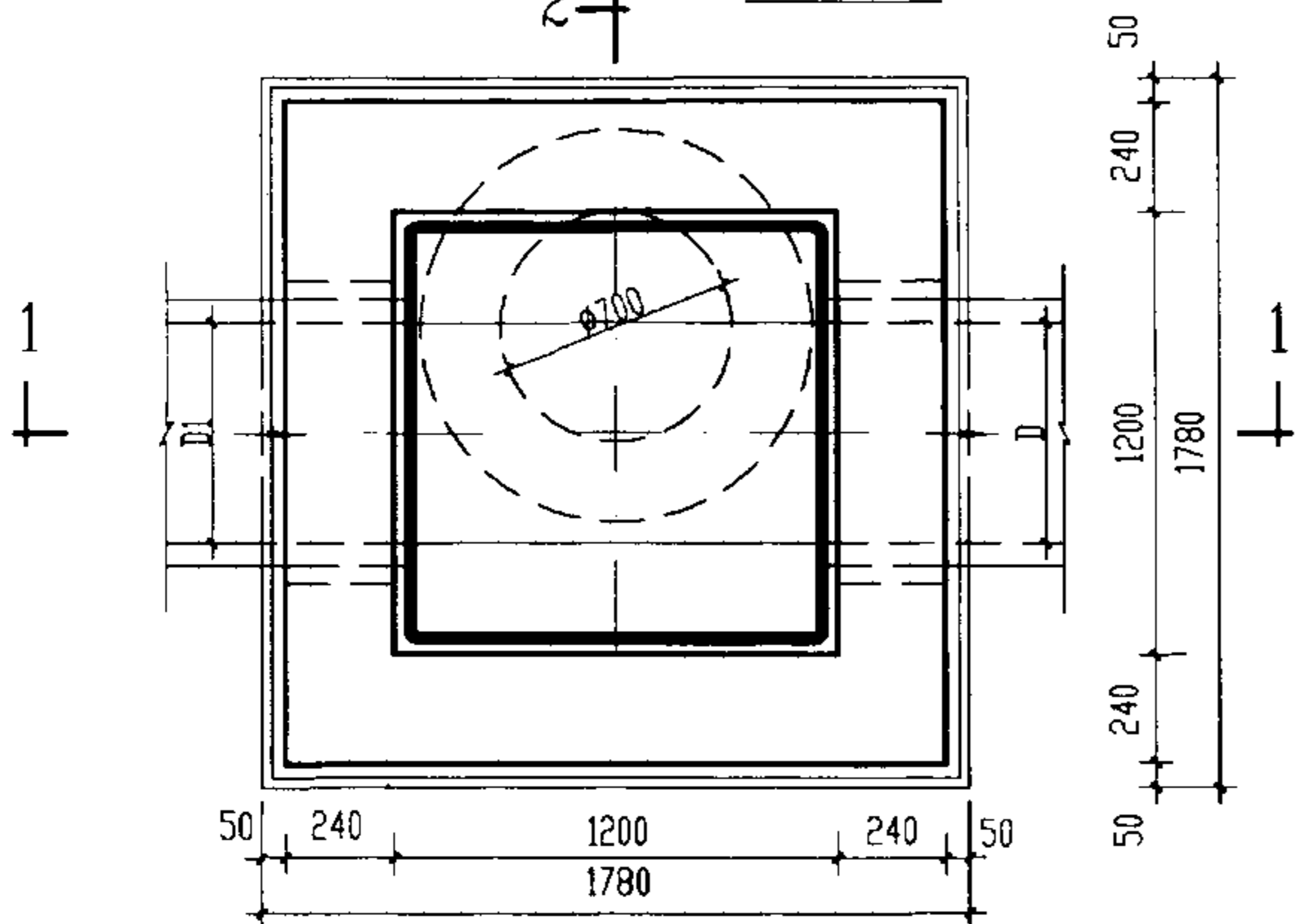
137



1-1 剖面



2-2 剖面



平面图

工程数量表

H1	混凝土 (m ³)	砌砖 (m ³)	水泥砂浆 (m ²)	玻璃钢 (m ²)
1000	0.64	1.69	12.09	5.26
1500	0.64	2.40	17.85	7.61
2000	0.64	3.11	23.61	9.97
2500	0.64	3.82	29.37	12.32
3000	0.64	4.53	35.13	14.67

说明:

1. 施工环境温度不宜低于10°C。
2. 做玻璃钢前基层应干燥，表面浮灰、油污应清除干净。
3. 各种玻璃钢的打底料均用环氧树脂打底料。
4. 玻璃钢三层作法系指两层打底料、三层玻璃布四层树脂、两层面层料。
5. 玻璃钢面层应平整光滑，与基层结合牢固，无起鼓、脱层和固化不完全、不均匀等现象。
6. 井内侧的钢筋混凝土盖板、铸铁井盖和井座等应刷耐腐蚀涂料。

砖砌玻璃钢衬里耐腐蚀检查井

图集号

02S515

审核

郭钧

校对

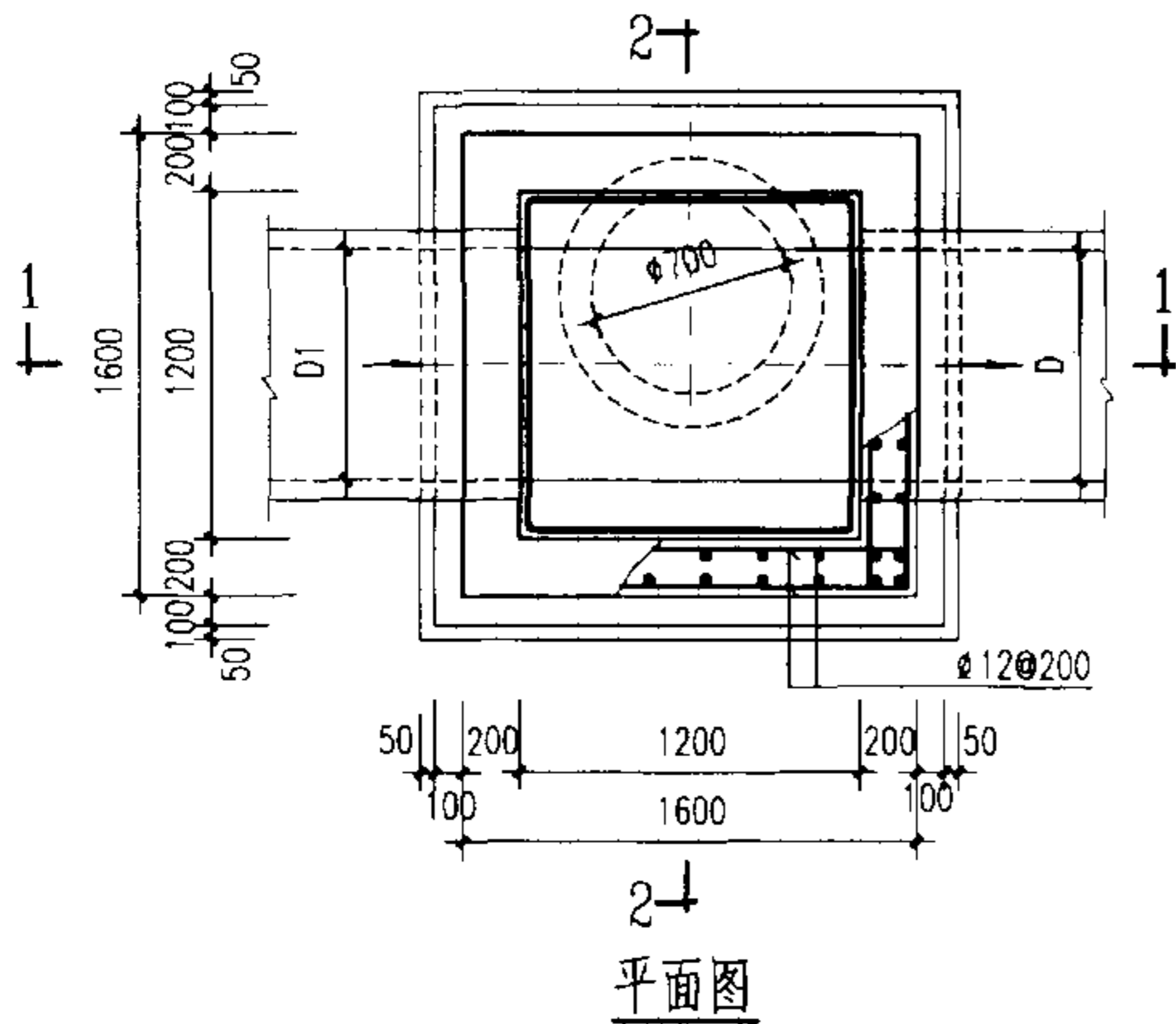
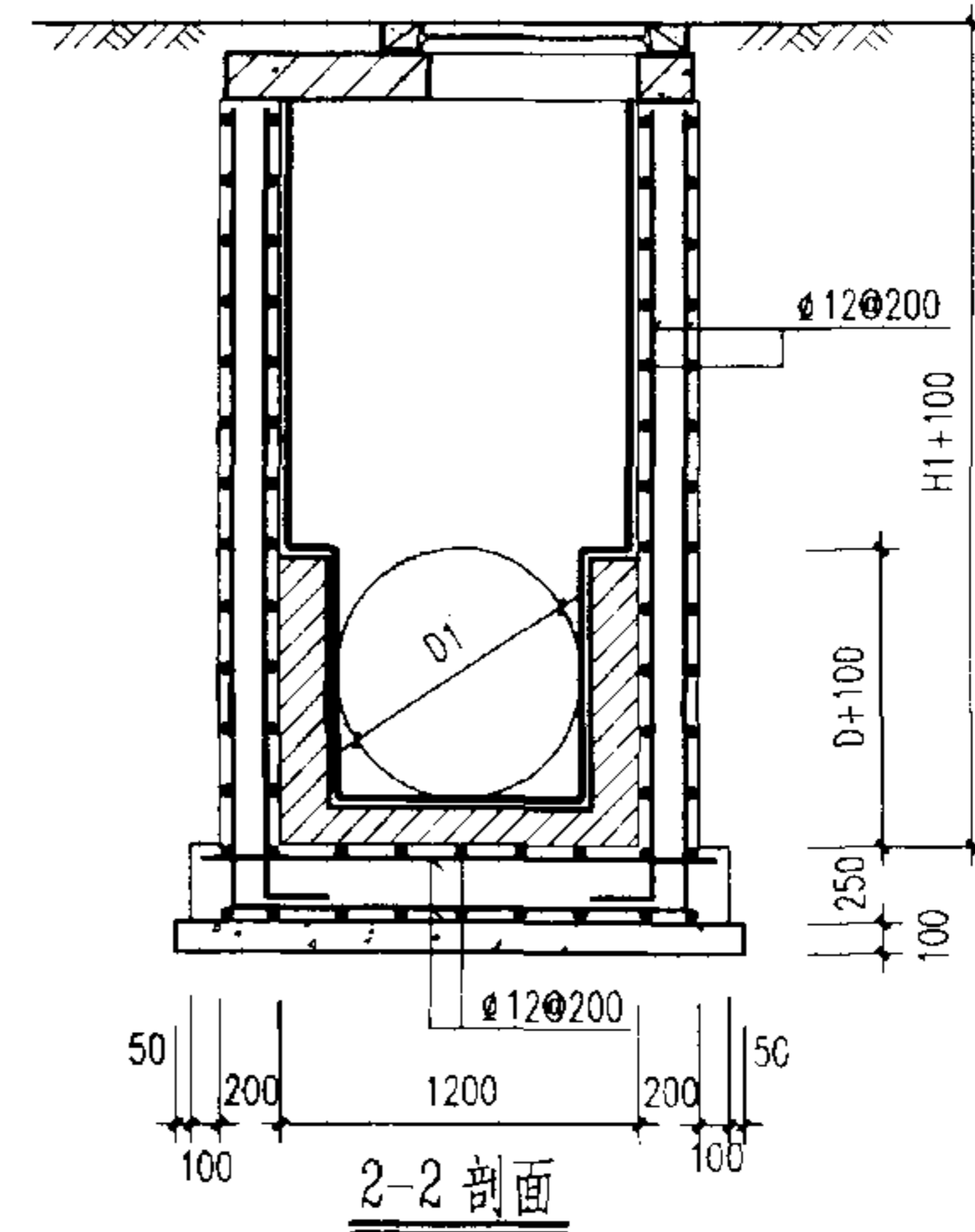
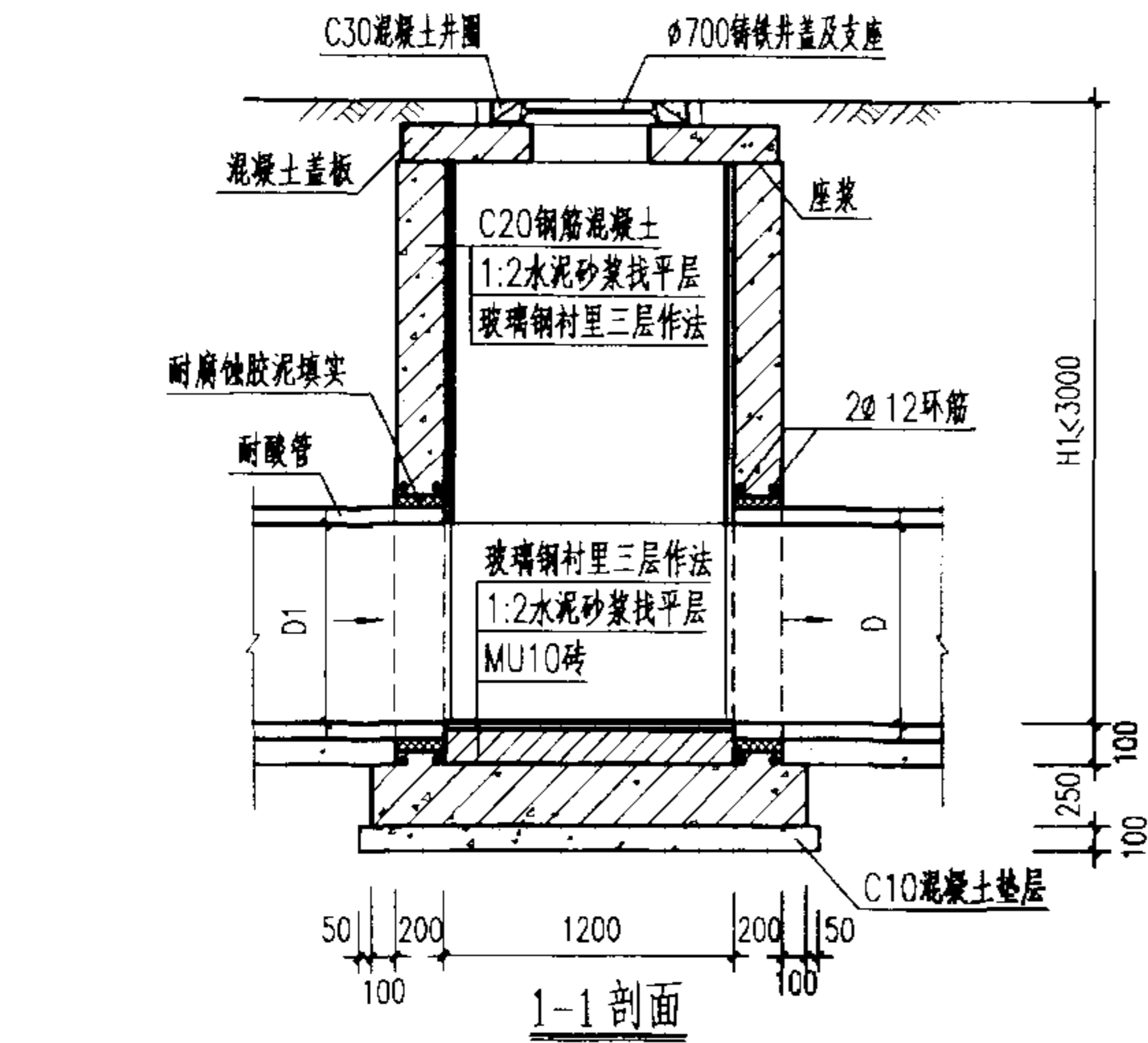
潘加峰

设计

王定平

页

138



说明:

1. 单位: 毫米。
2. 井墙及底板混凝土为C20,S4;钢筋 φ-I级钢;φ-II级钢;混凝土净保护层35。
3. 流槽用M7.5水泥砂浆砌MU10砖;1:2防水水泥砂浆抹面,厚20。
4. 施工环境温度不宜低于10°C。
5. 做玻璃钢前基层应干燥,表面浮灰、油污应清除干净。
6. 各种玻璃钢的打底料均用环氧树脂打底料。
7. 玻璃钢三层作法系指两层打底料,三层玻璃布四层树脂,两层面层料。
8. 玻璃钢面层应平整光滑,与基层结合牢固,无起鼓、脱层和固化不完全、不均匀等现象。
9. 井内侧的钢筋混凝土盖板、铸铁井盖和铸铁支座等刷耐腐蚀涂料。

混凝土玻璃钢衬里耐腐蚀检查井

图集号

02S515

审核

孙志

校对

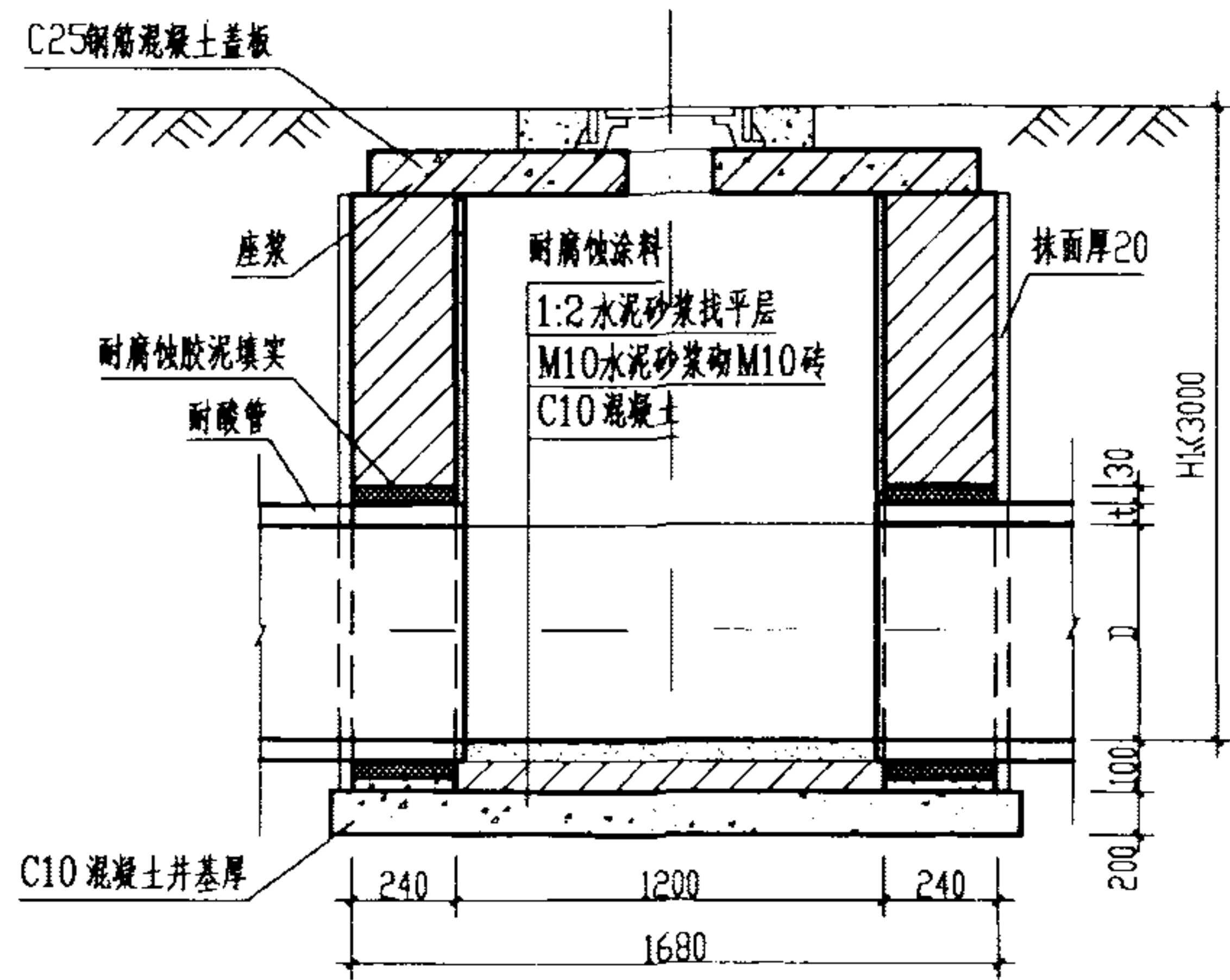
王学军

设计

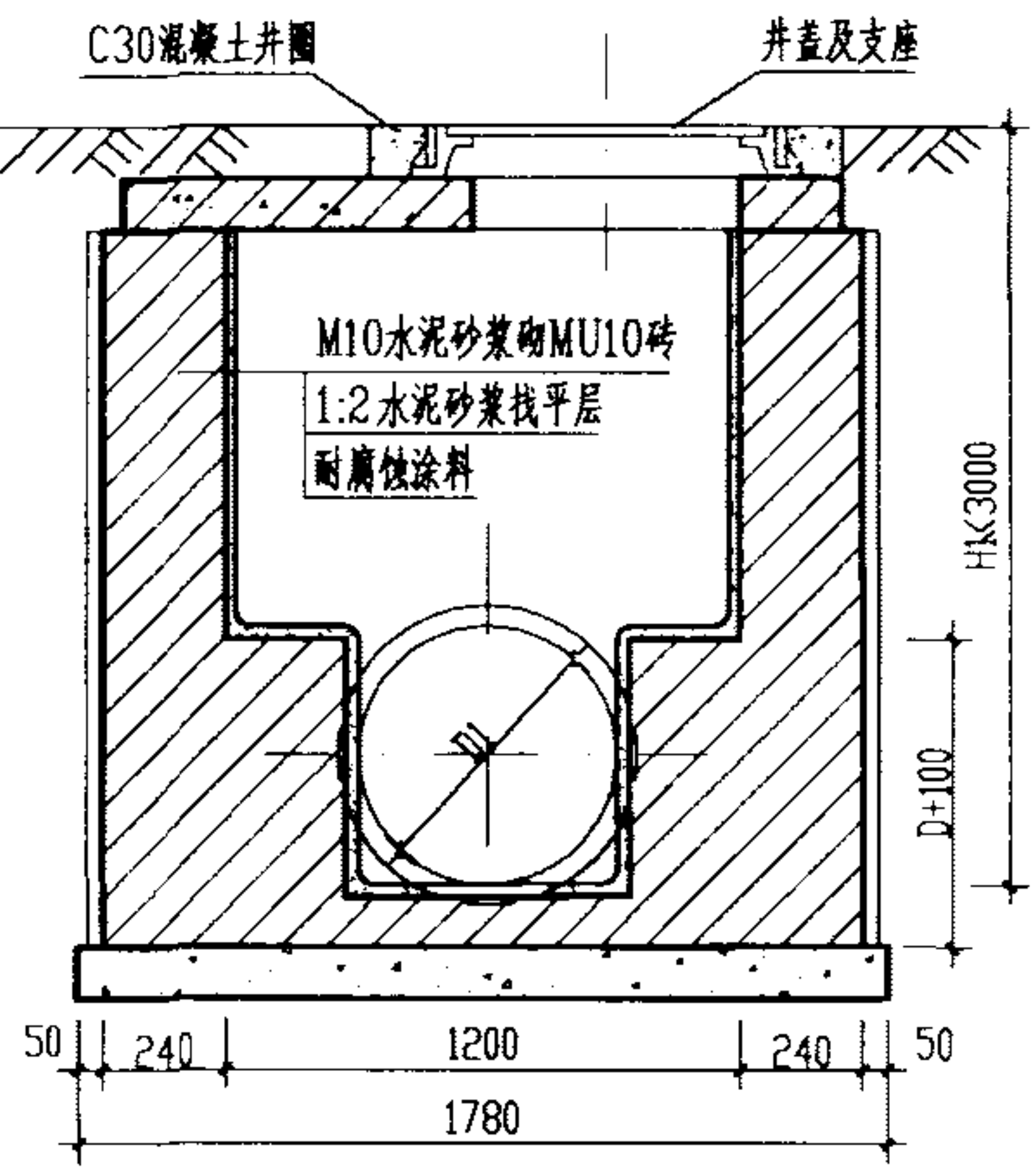
温丽峰

页

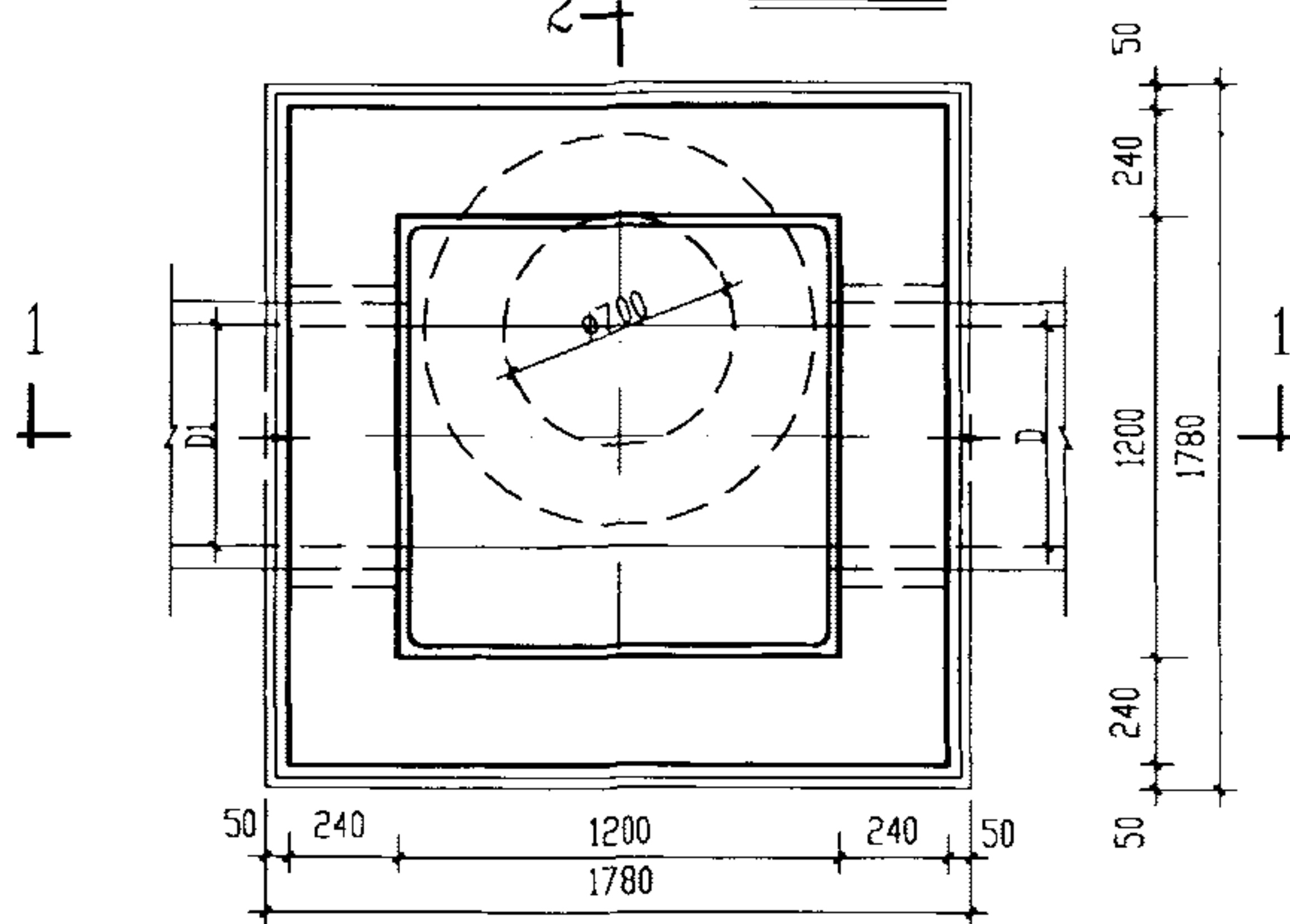
139



1-1 剖面



2-2 剖面



平面图

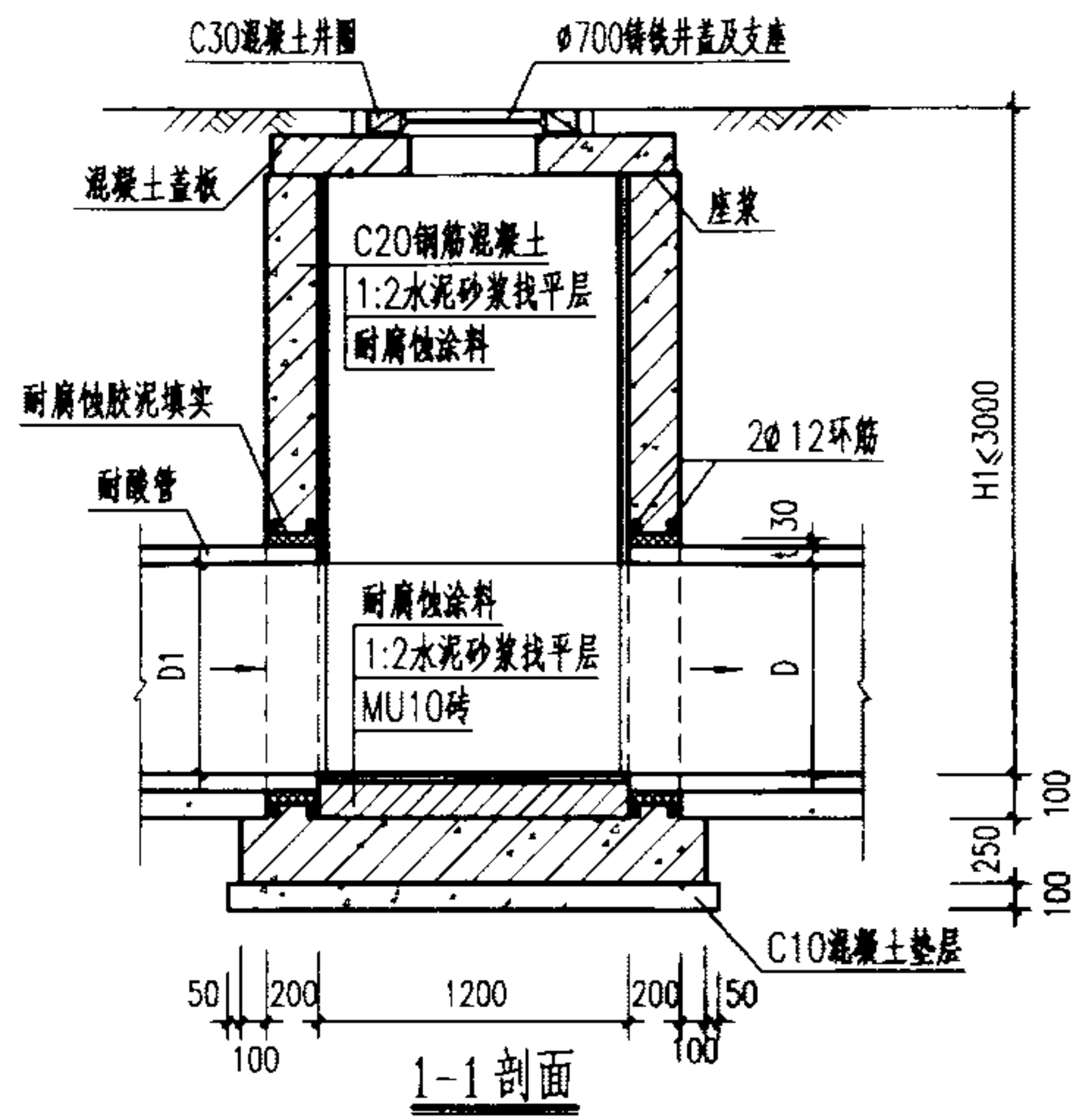
工程数量表

H1	混凝土 (m ³)	砌砖 (m ³)	水泥砂浆 (m ²)	玻璃钢 (m ²)
1000	0.64	1.69	12.09	5.26
1500	0.64	2.40	17.85	7.61
2000	0.64	3.11	23.61	9.97
2500	0.64	3.82	29.37	12.32
3000	0.64	4.53	35.13	14.67

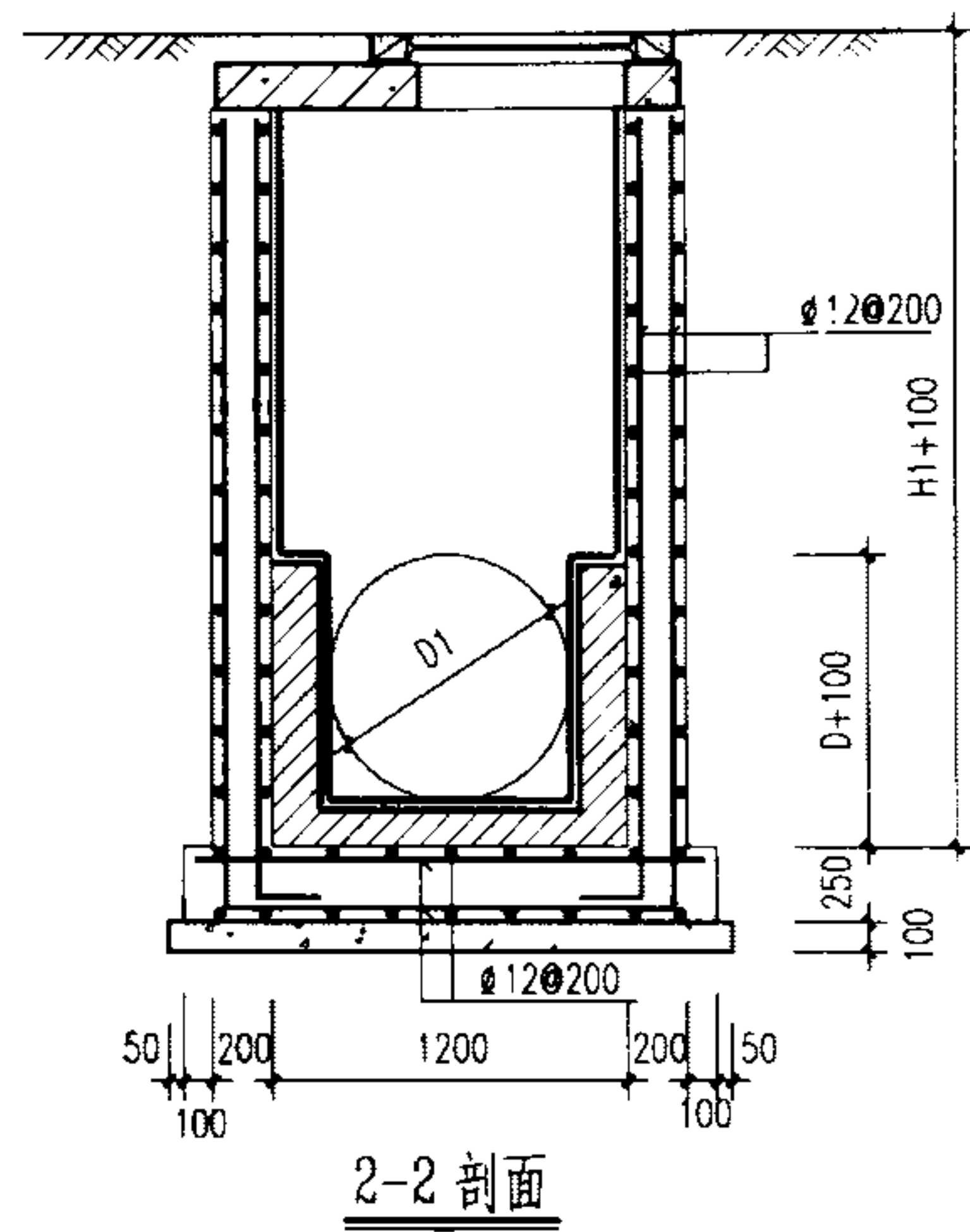
说明:

1. 施工时先进行试涂。
2. 基层表面如有凹凸不平时, 应用腻子嵌刮填平。
3. 刮腻子时应先用稀释的清漆打底, 然后再刮腻子, 待腻子实干后, 应打磨平整擦拭干净, 然后再进行底漆的施工。
4. 漆膜应附着牢固, 涂层应符合设计要求, 表面应平滑, 无针孔、气泡、流坠、粉化和破损等现象。在流槽部分应加1~2层玻璃布。
5. 井内侧的钢筋混凝土盖板、铸铁井盖和井座等应刷耐腐蚀涂料。

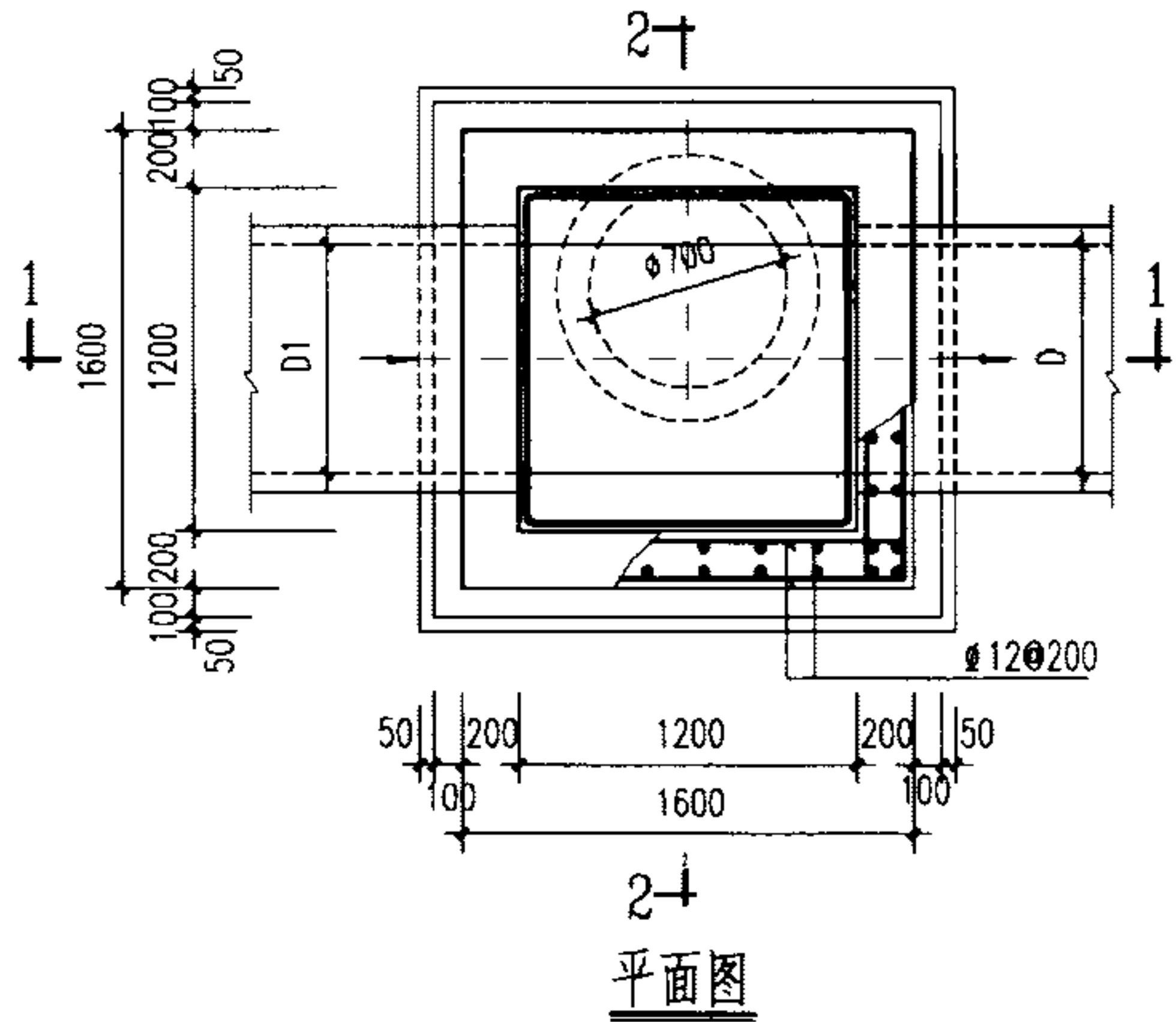
砖砌耐腐蚀涂料衬里耐腐蚀检查井		图集号	02S515
审核	郭韵	校对	温研晖
设计	王虎	页	140



1-1 剖面



2-2 剖面

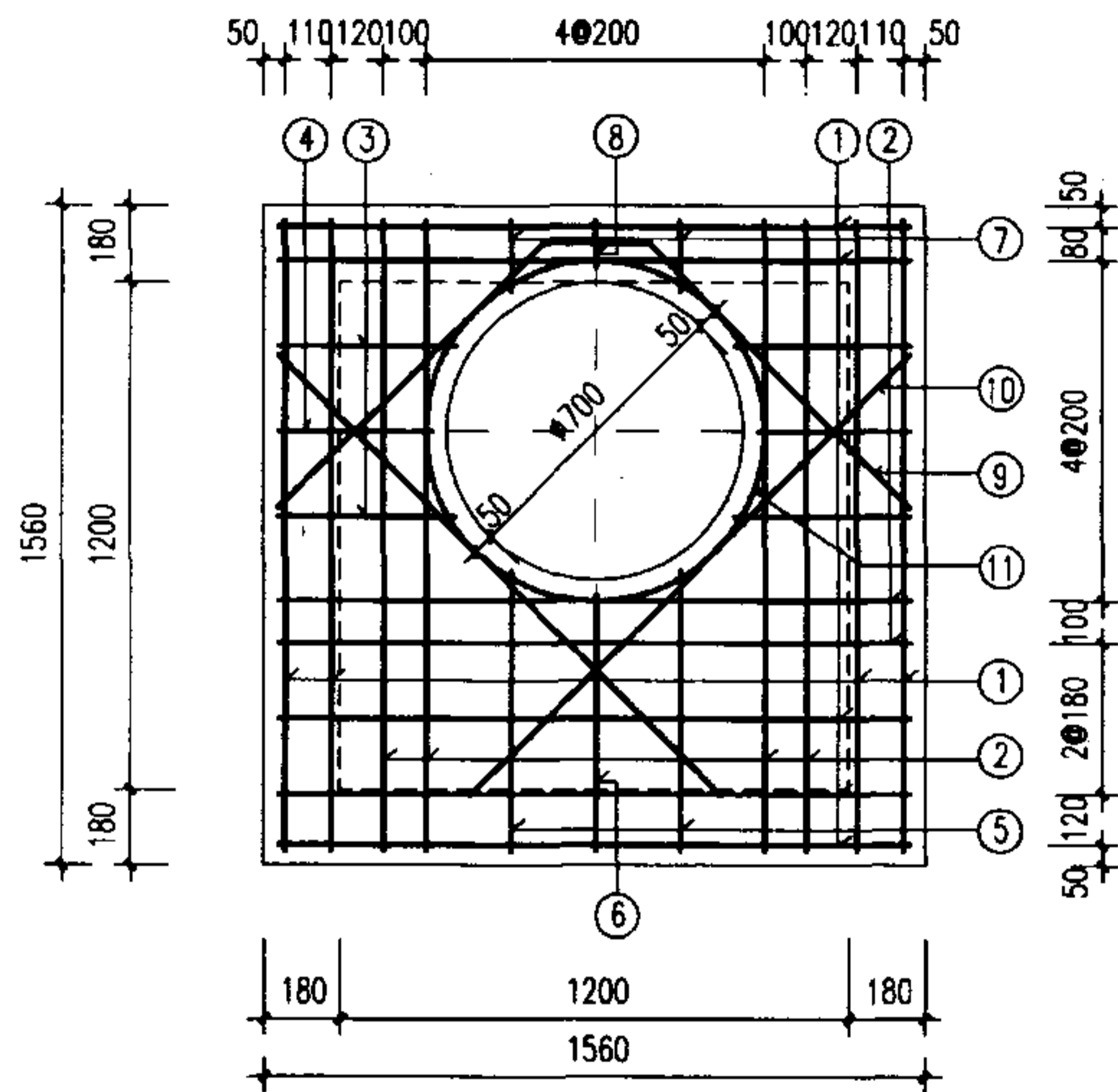


2-4 平面图

说明:

1. 单位: 毫米。
2. 井墙及底板混凝土为C20,S4;钢筋 φ-I级钢;φ-II级钢;混凝土净保护层35。
3. 流槽用M7.5水泥砂浆砌MU10砖;1:2防水水泥砂浆抹面,厚20。
4. 施工时先进行试涂。
5. 基层表面如有凹凸不平时,应用腻子嵌刮填平。
6. 刮腻子时应先用稀释的清漆打底,然后再刮腻子,待腻子实干后,应打磨平整擦试干净,然后再进行底漆的施工。
7. 漆膜应附着牢固,涂层应符合设计要求,表面应平滑,无针孔、气泡、流坠、粉化和破损等现象。在流槽部分应加1~2层玻璃布。
8. 井内侧的钢筋混凝土盖板、铸铁井盖和铸铁支座等刷耐腐蚀涂料。

混凝土耐腐蚀涂料衬里耐腐蚀检查井				图集号	02S515
审核	王	校对	王	设计	王
					页
					141



配筋图

钢筋表

钢筋						
编号	形式及尺寸 (mm)	规格 (mm)	长度 (mm)	数量 (根)	总长 (m)	重量 (kg)
1	————	Φ12	1490	9	13.41	11.91
2	————	Φ16	1490	6	8.94	14.11
3	————	Φ12	420	4	1.68	1.49
4	————	Φ12	360	2	0.72	0.64
5	————	Φ12	670	2	1.34	1.19
6	————	Φ12	610	1	0.61	0.54
7	————	Φ12	170	2	0.34	0.30
8	————	Φ12	110	1	0.11	0.10
9		Φ12	2010	1	2.01	1.78
10	————	Φ12	1480	2	2.96	2.63
11		Φ12	7940	2	5.88	5.22

盖板规格表

板厚h (mm)	混凝土 (m ³)	钢筋 (kg)
160	0.33	39.91

说明:

1. 单位: 毫米。
2. 材料: 混凝土C25; 钢筋Φ-I级钢; Φ-II级钢。
3. 混凝土净保护层: 45; 钢筋放下层, 水平筋在最下面。

耐腐蚀检查井盖板配筋图
盖板配筋图

图集号

02S515

审核

设计

校对

设计

设计

设计

设计

设计

设计

设计

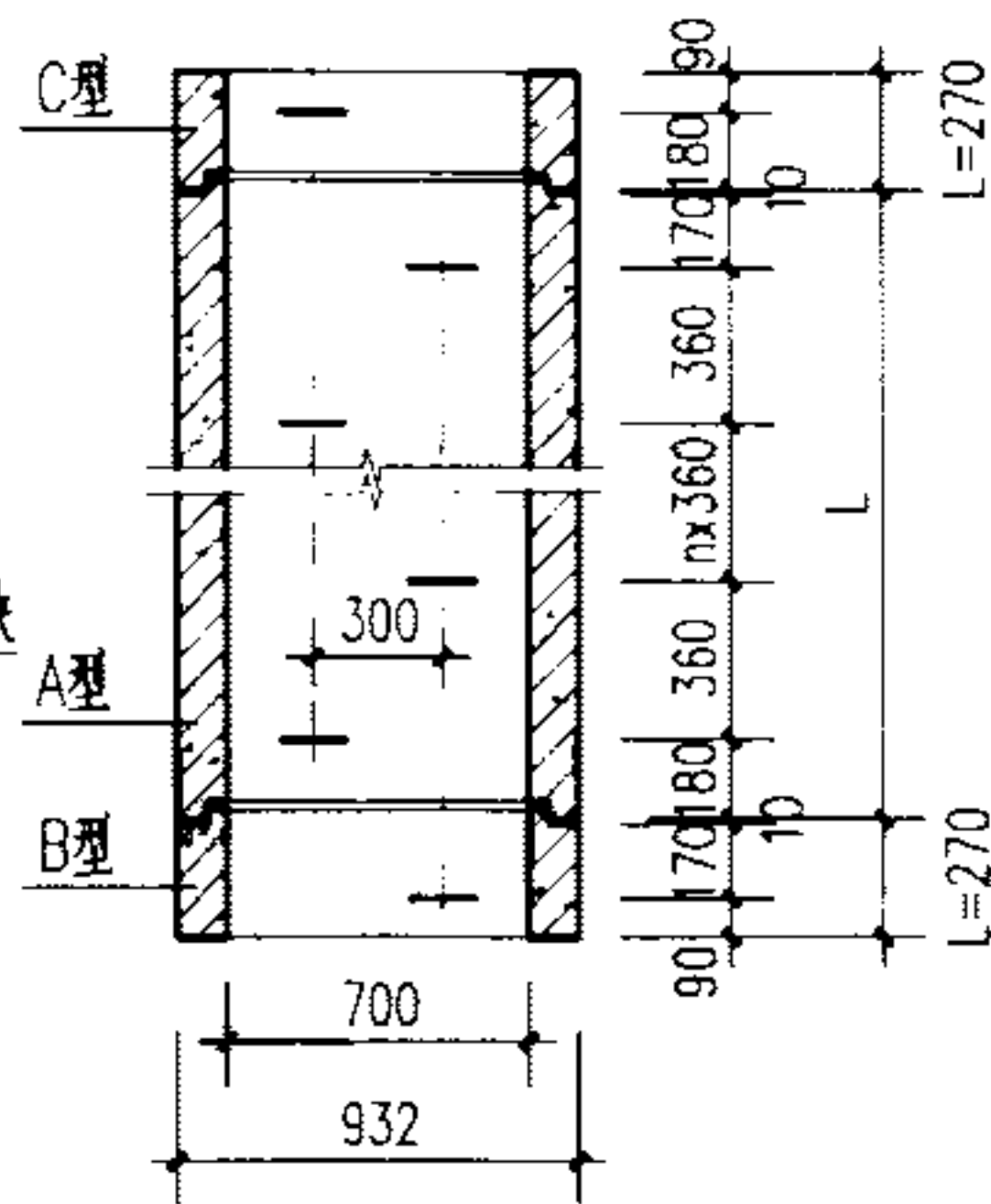
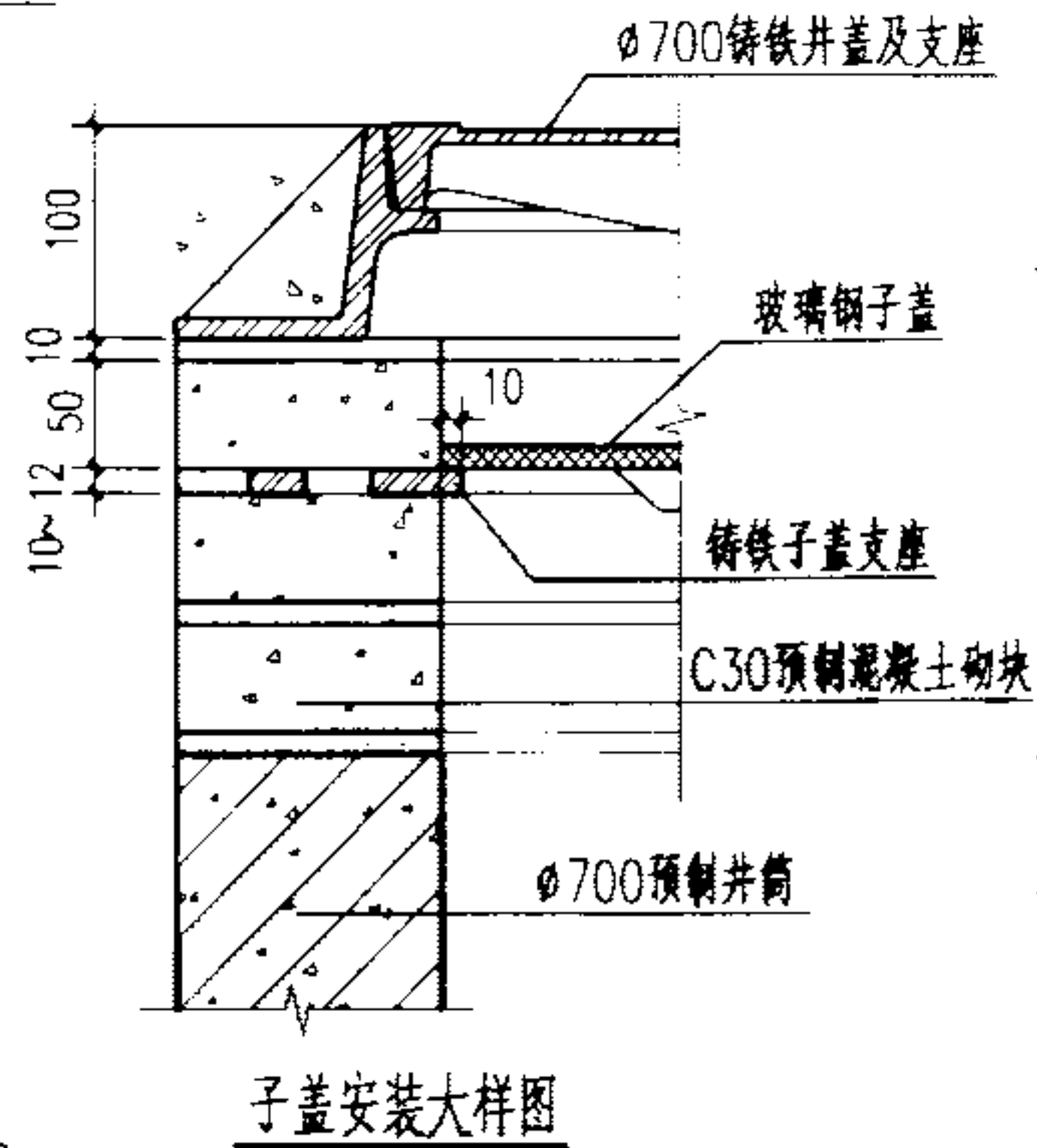
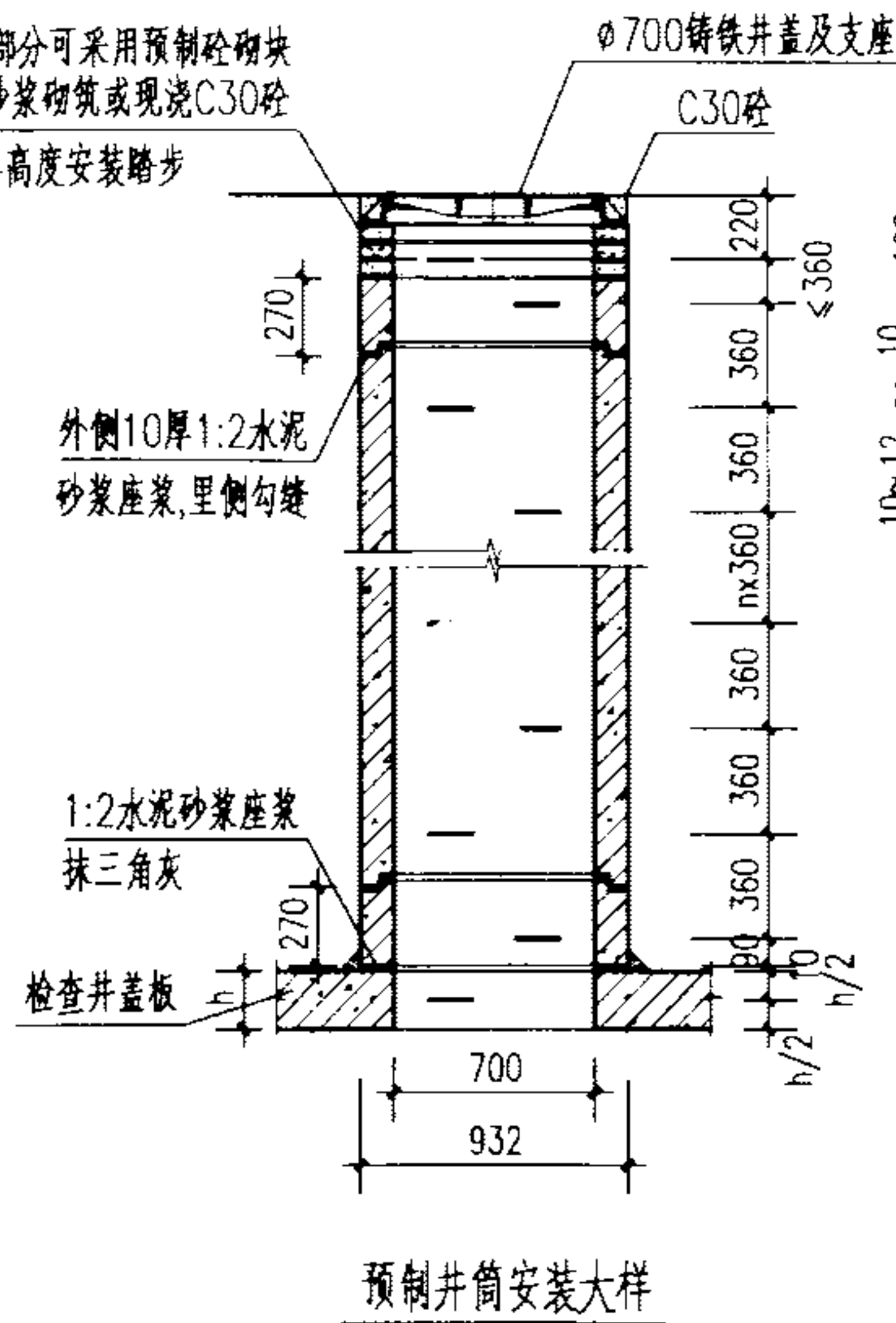
设计

设计

页

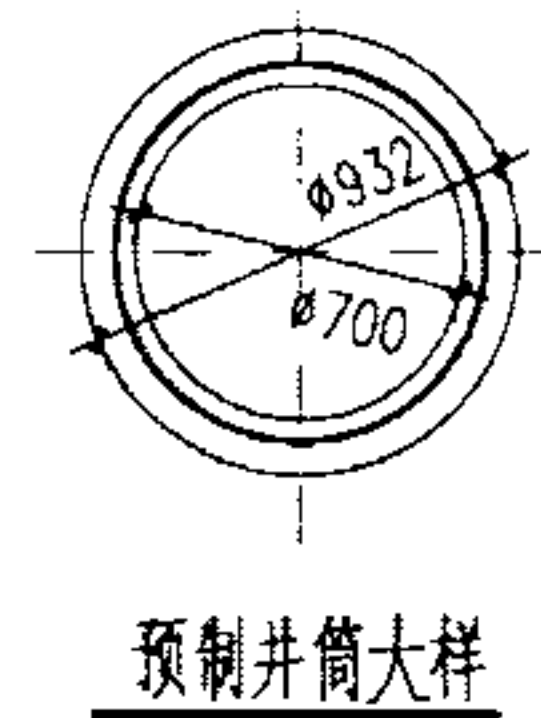
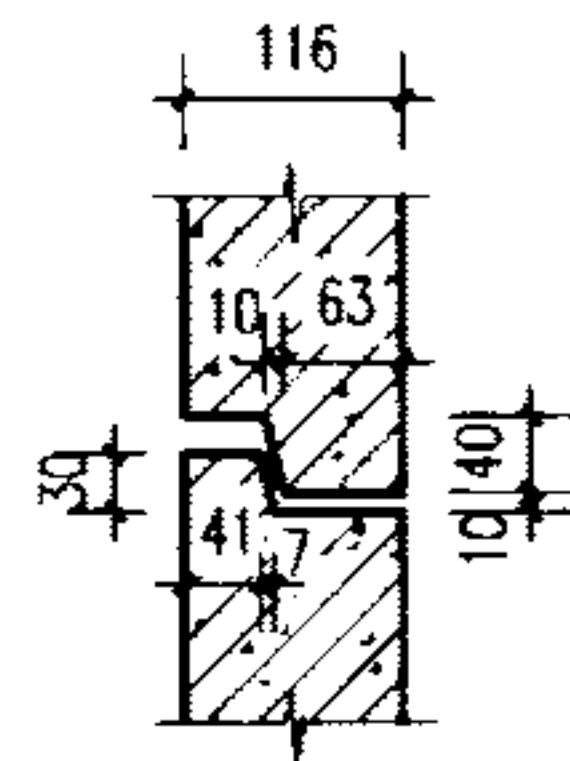
142

遇路面结构部分可采用预制砼砌块
1:2水泥砂浆砌筑或现浇C30砼
并应根据其高度安装踏步

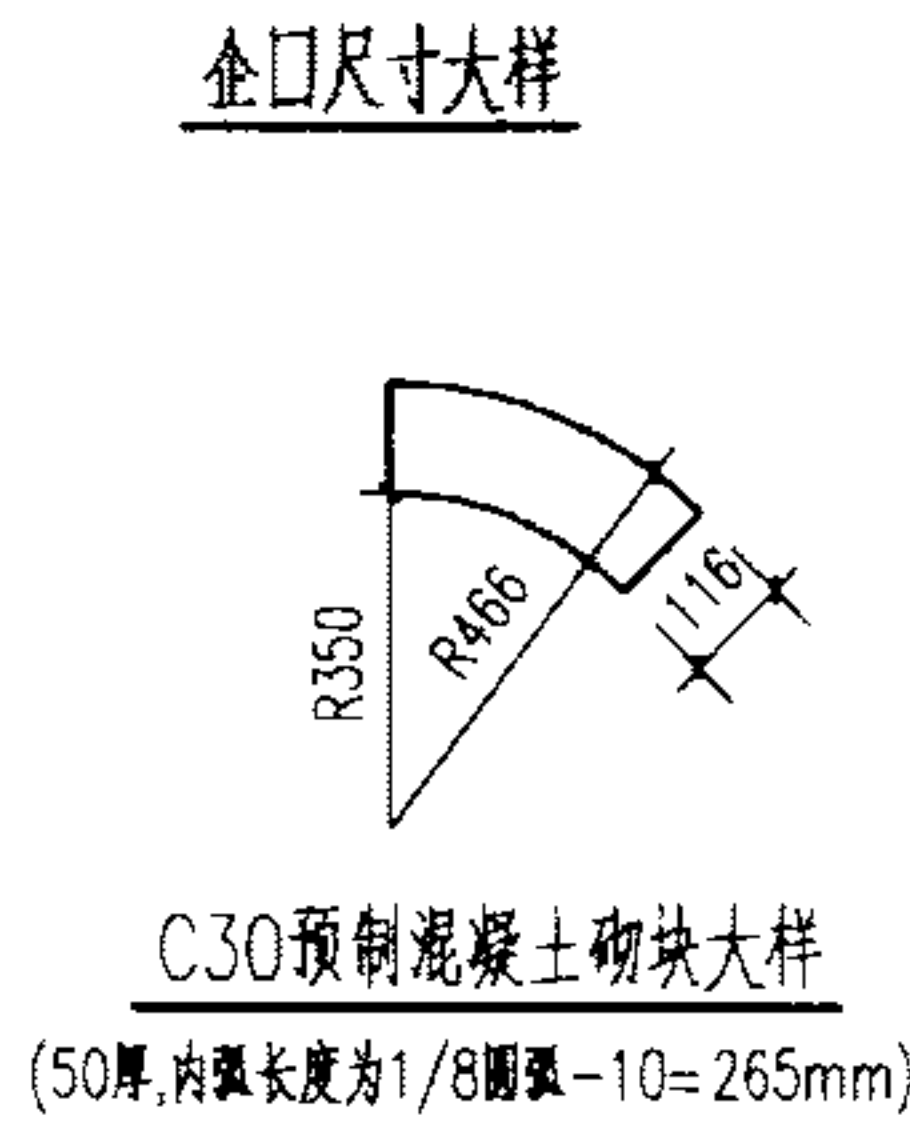
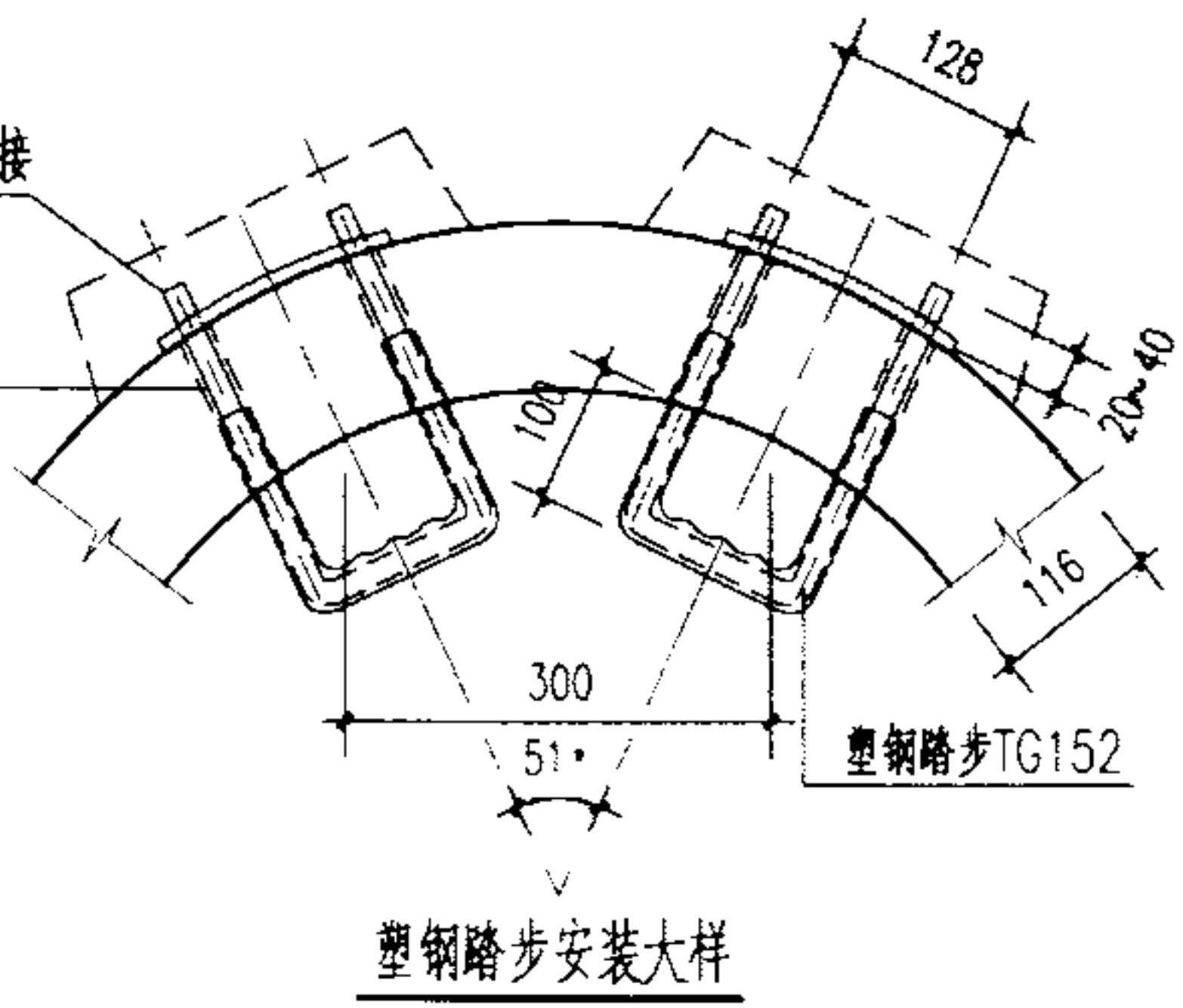


井筒长度	型 号 (JT)			
L (mm)	A	B	C	D
270		上企下平	上平下企	上平下平
360	上下企口		上平下企	
720	上下企口		上平下企	
1440	上下企口		上平下企	
1800	上下企口		上平下企	

注: 选用时可注型号, 例如: JT1440A为
长度1440mm的上下企口井筒。



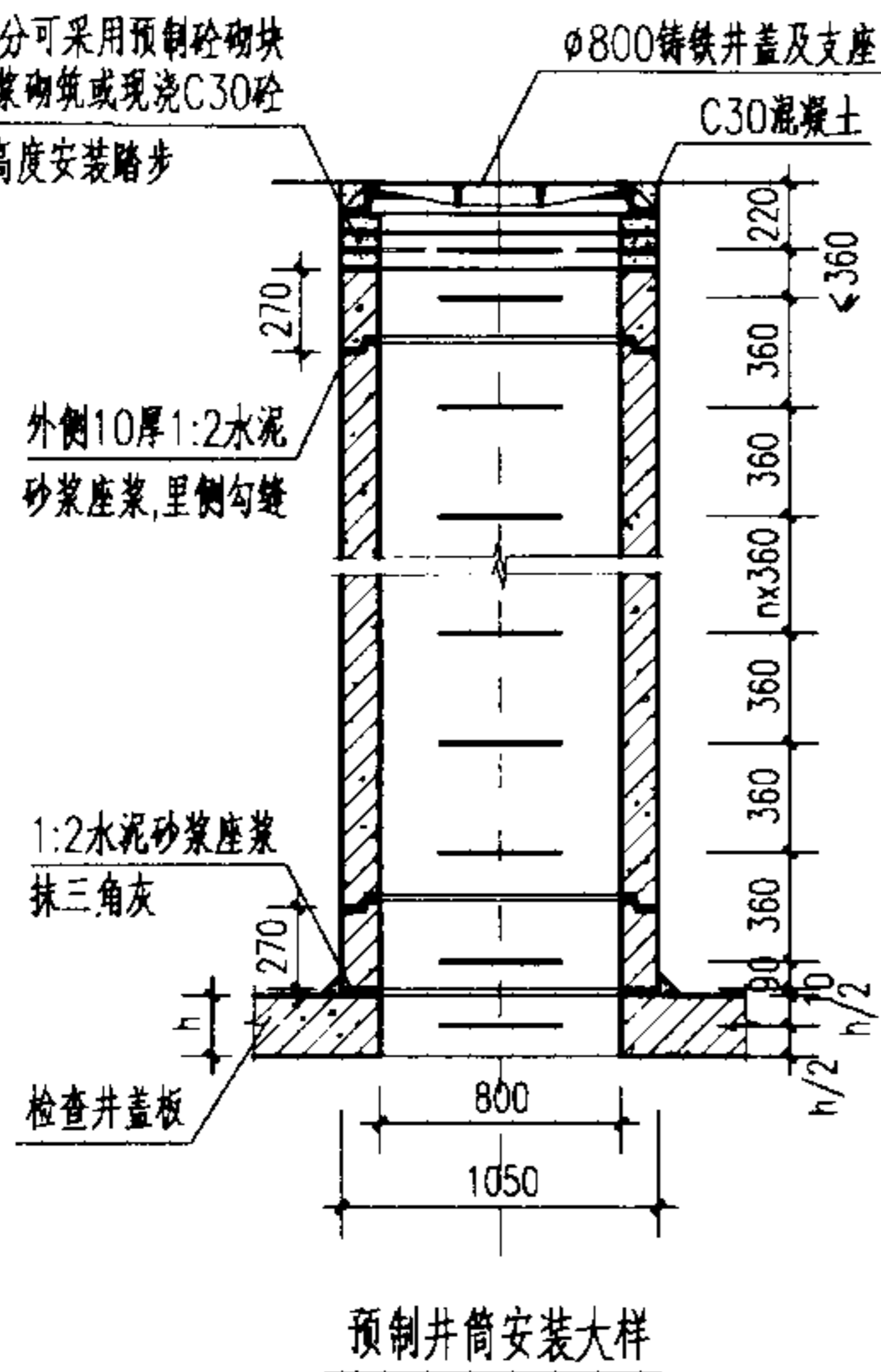
φ12钢筋与踏步露出部分焊接
外包1:2水泥砂浆
钻孔, 踏步安装后灌注
1:1.5水泥砂浆



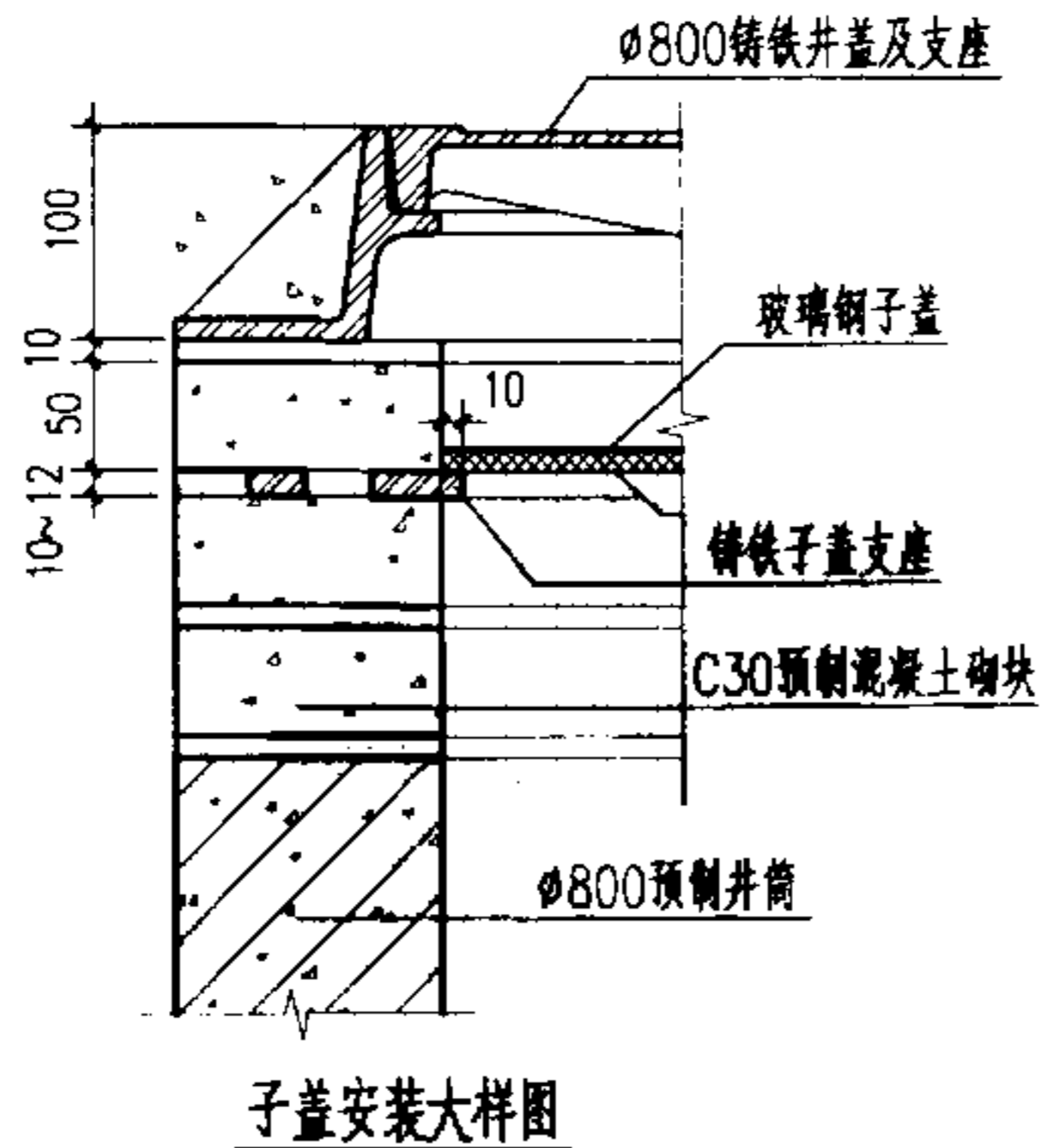
- 说明:
1. 单位: 毫米。
 2. 材料: 混凝土C30。
 3. 预制井筒可利用管厂模具及I级管配筋生产, 预制时构件上应设置吊环(孔)。
 4. 型钢踏步应安装在井筒上成套供应。
 5. 最下一节井筒为JT270B或JT270D, 最上节井筒为JT270C。
 6. 当盖板厚度 $h \geq 160$ 时, 盖板中加一踏步。
 7. 如采用双层井盖, 其作法见本图“子盖安装大样图”。

φ700预制混凝土井筒(双排踏步)				图集号	02S515
审核	设计	校对	设计	页	143

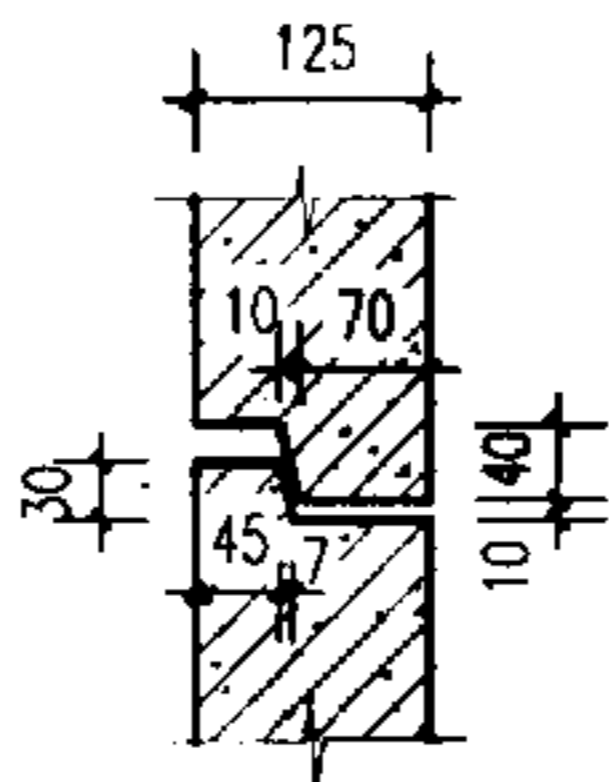
遇路面结构部分可采用预制砼砌块
1:2水泥砂浆砌筑或现浇C30砼
并应根据其高度安装踏步



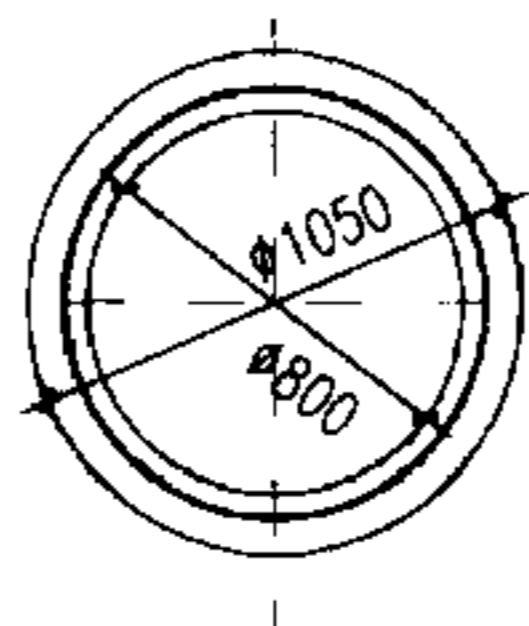
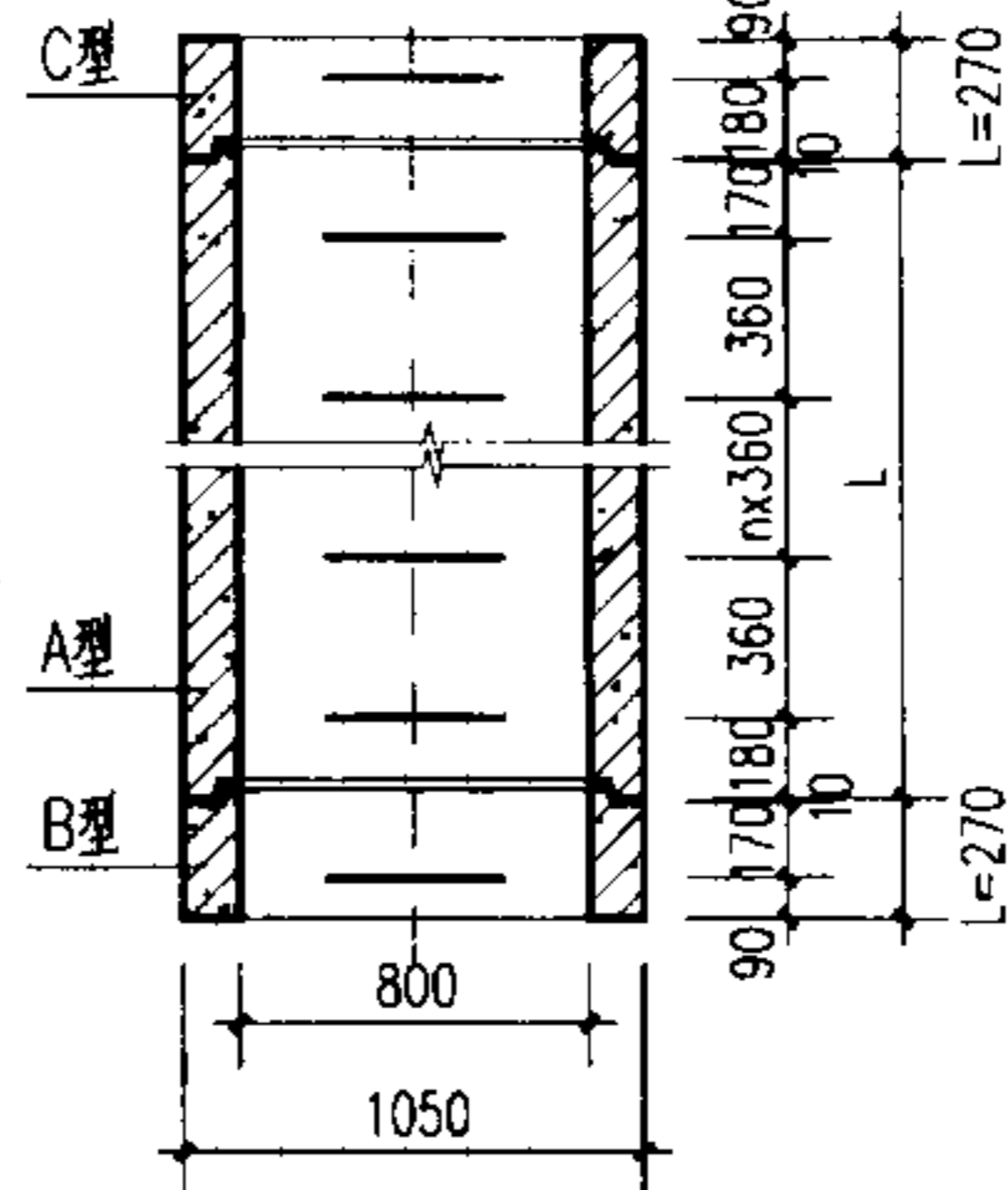
预制井筒安装大样



子盖安装大样图



企口尺寸大样



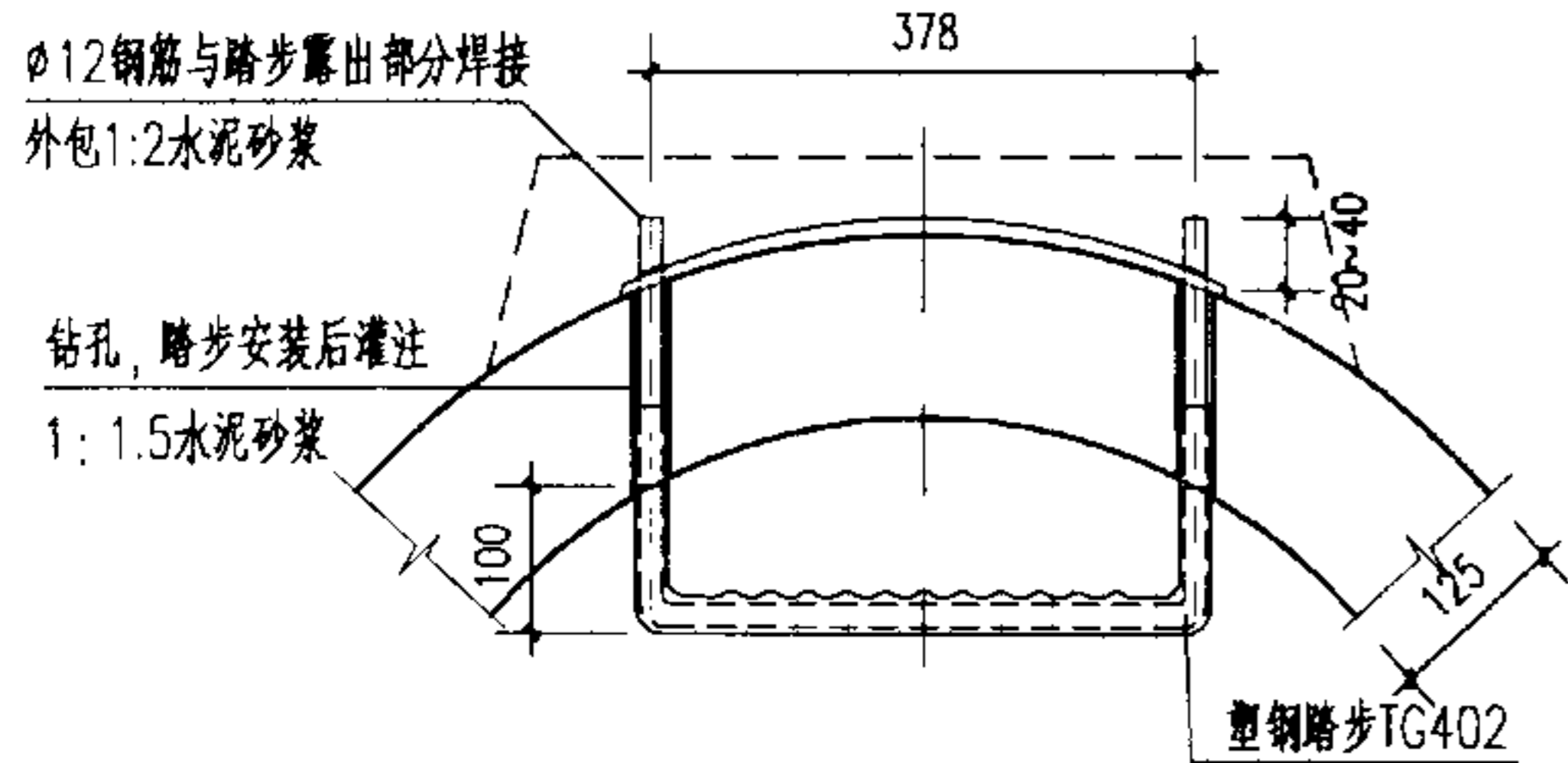
预制井筒大样

井筒长度 L(mm)	型号(JT)			
	A	B	C	D
270		上企下平	上平下企	上平下平
360	上下企口		上平下企	
720	上下企口		上平下企	
1440	上下企口		上平下企	
1800	上下企口		上平下企	

注:选用时可注型号,例如:JT1440A为
长度1440mm的上下企口井筒。

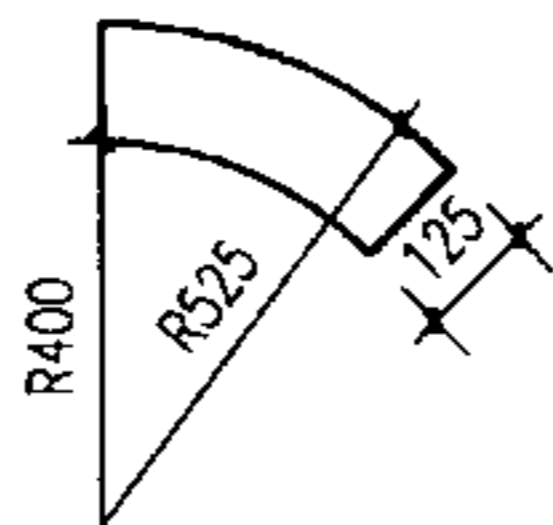
说明:

1. 单位:毫米。
2. 材料:混凝土C30。
3. 预制井筒可利用管厂模具及I级管配筋生产,预制时构件上应设置吊环(孔)。
4. 塑钢踏步应安装在井筒上成套供应。
5. 最下一节井筒为JT270B或JT270D,最上节井筒为JT270C。
6. 当盖板厚度 $h \geq 160$ 时,盖板中加一踏步。
7. 如采用双层井盖,其作法见本图“子盖安装大样图”。

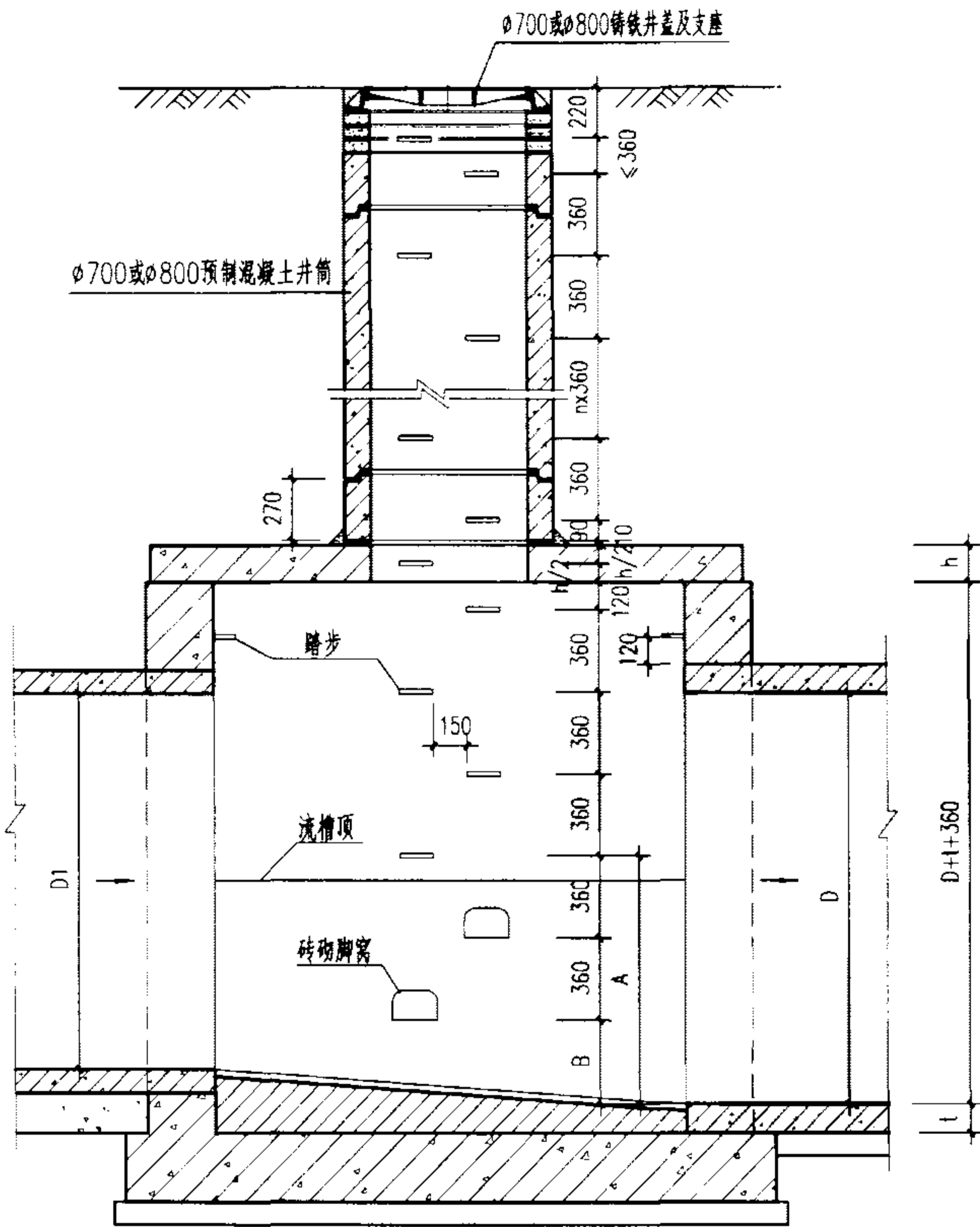


塑钢踏步安装大样

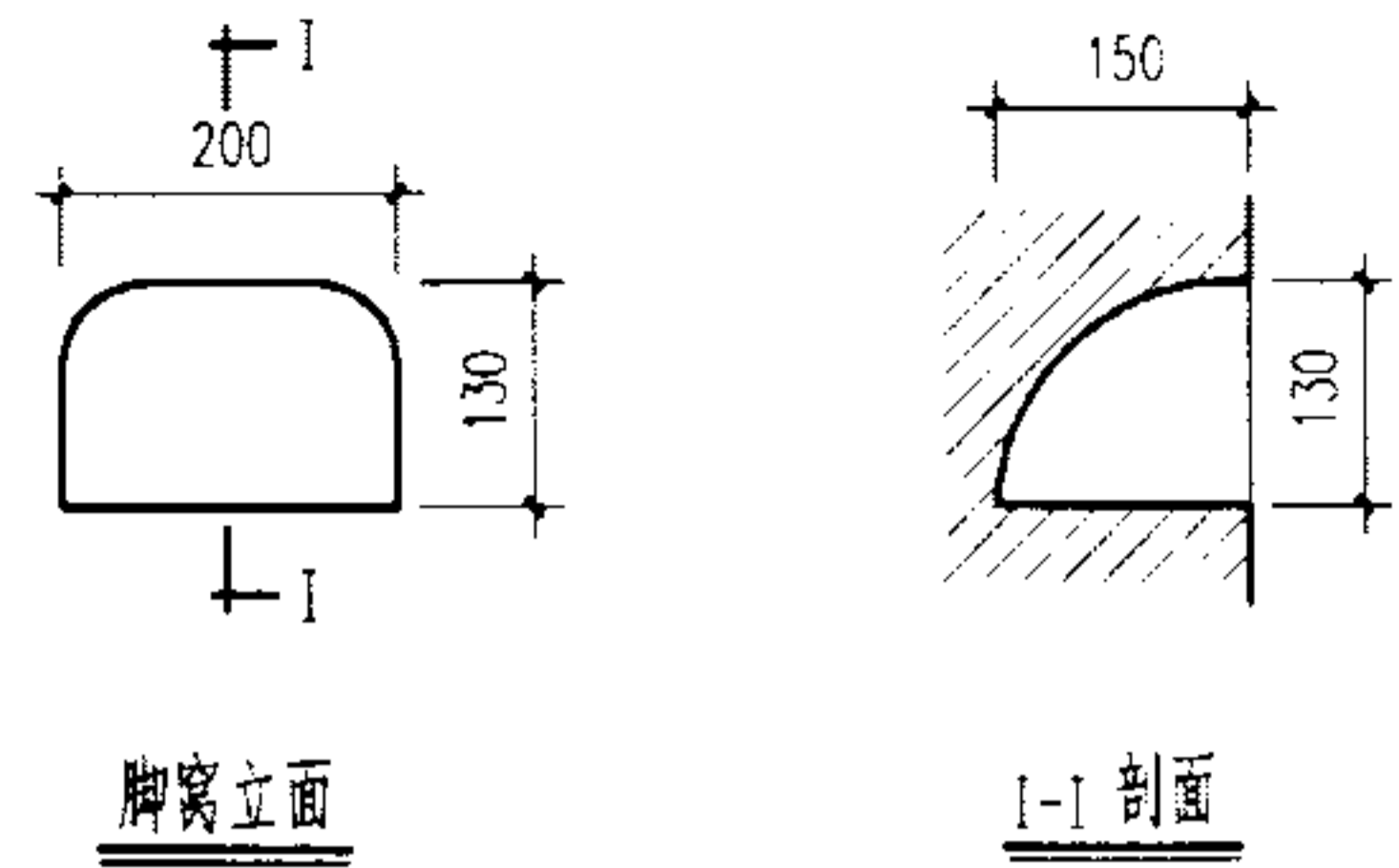
C30预制混凝土砌块大样
(50厚,内弧长度为1/8圆弧-10=304mm)



φ800预制混凝土井筒(单排踏步)				图集号	02S515
审核	设计	校对	设计	页	145



雨水检查井剖面图



脚窝立面

I-I 剖面

A, B 尺寸表

管径 D(mm)	最下层踏步距检查井 底高 A(mm)	最下层脚窝距检查井 底高 B(mm)	管径 D(mm)	最下层踏步距检查井 底高 A(mm)	最下层脚窝距检查井 底高 B(mm)
800	600	240	1350	1005	285
900	600	240	1500	930	210
1000	600	240	1650	855	135
1100	600	240	1800	1120	400
1200	600	240	2000	1335	255

说明:

1. 单位: 毫米。
2. 盖板下120毫米设一控制踏步, 以此控制间距360毫米, 水平净距150毫米, 交错设置踏步及脚窝, 起点踏步控制在井盖下220毫米。
3. 在主干管上下游方向, 管顶以上加踏步。
4. 当 $D \geq 800$ 时流槽内设脚窝, $D < 800$ 时不设脚窝。
5. 当盖板厚度 $h \geq 160$ 时, 盖板中加一踏步。

混凝土雨水检查井井室踏步脚窝位置图

图集号

02S515

审核

设计

校对

设计

设计

设计

设计

设计

设计

设计

设计

设计

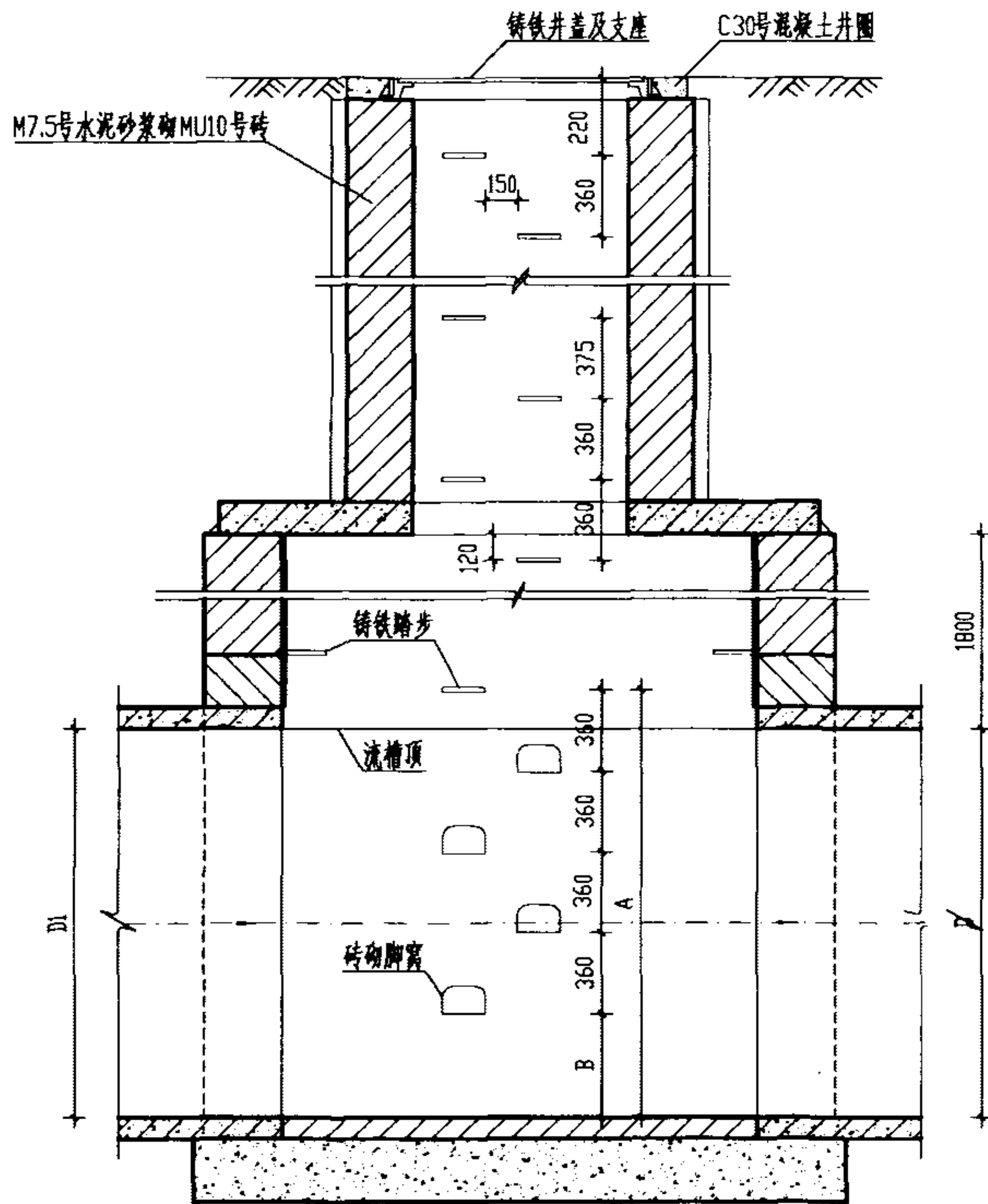
设计

设计

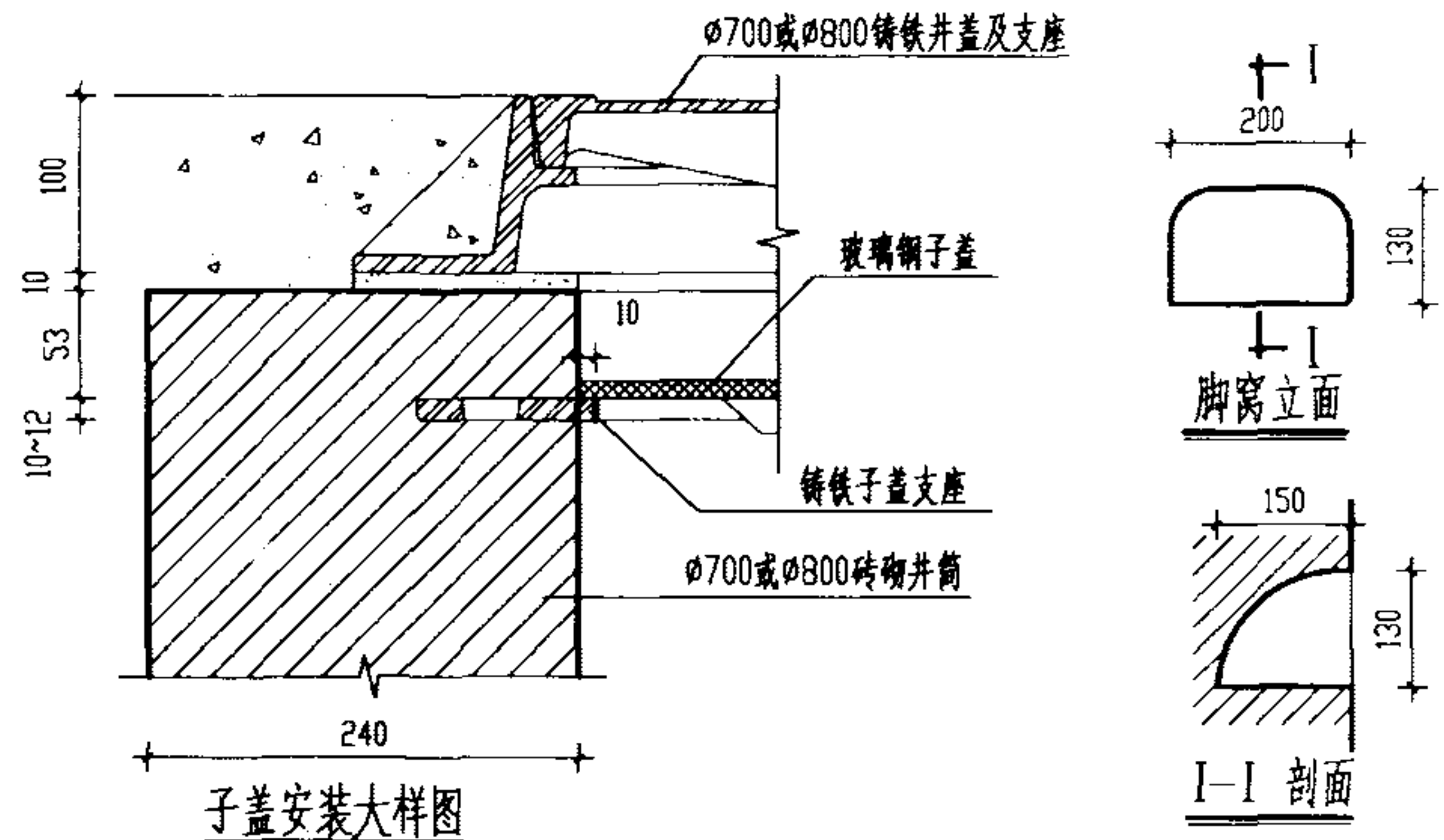
设计

页

147



污水检查井剖面图



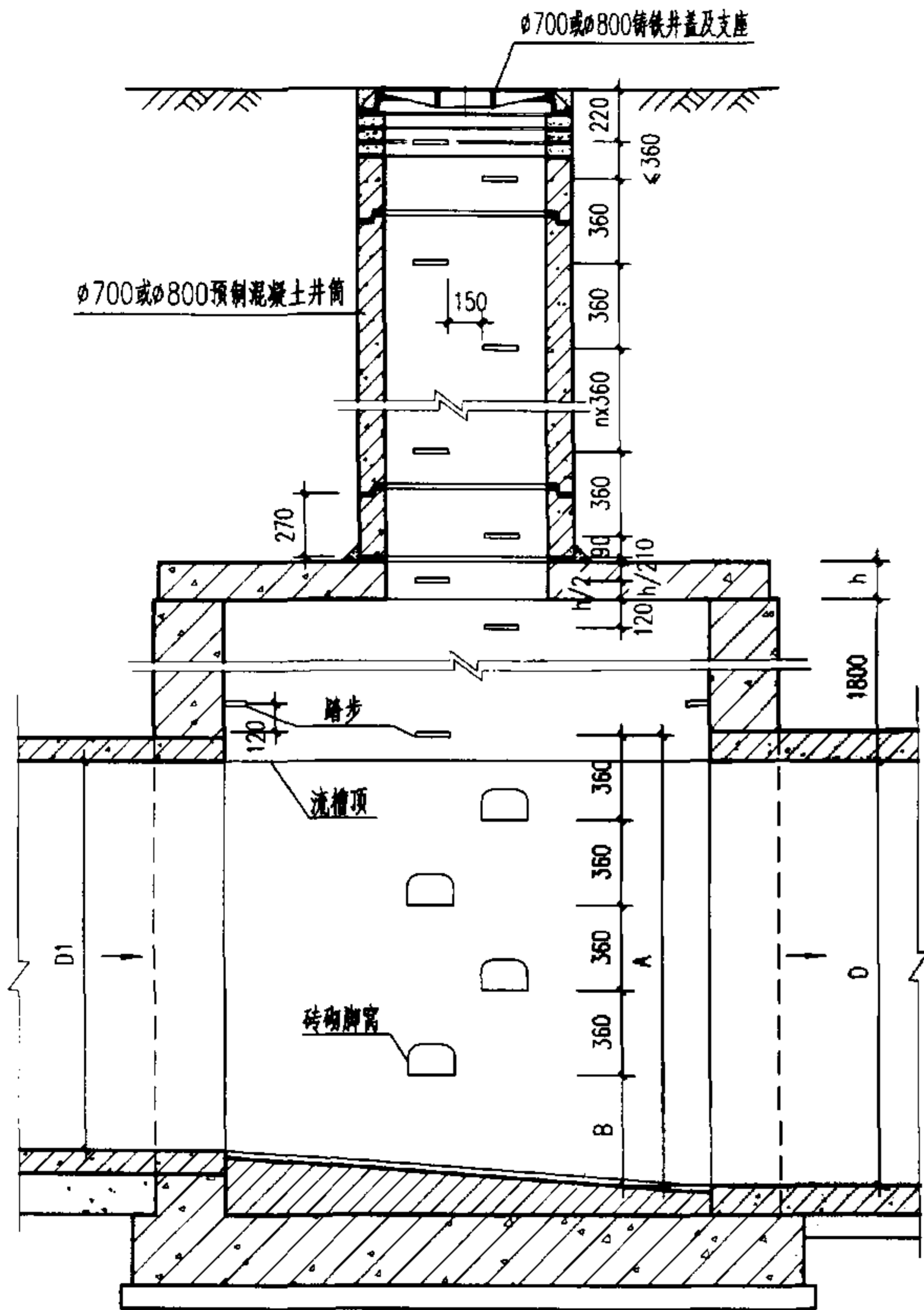
子盖安装大样图

管径 D(mm)	最下层踏步距检查井 底高 A(mm)	最下层脚窝距检查井 底高 B(mm)	管径 D(mm)	最下层踏步距检查井 底高 A(mm)	最下层脚窝距检查井 底高 B(mm)
500	740	380	1000	1240	160
600	840	120	1100	1340	260
700	940	220	1200	1440	360
800	1040	320	1350	1590	150
900	1140	420	1500	1740	300

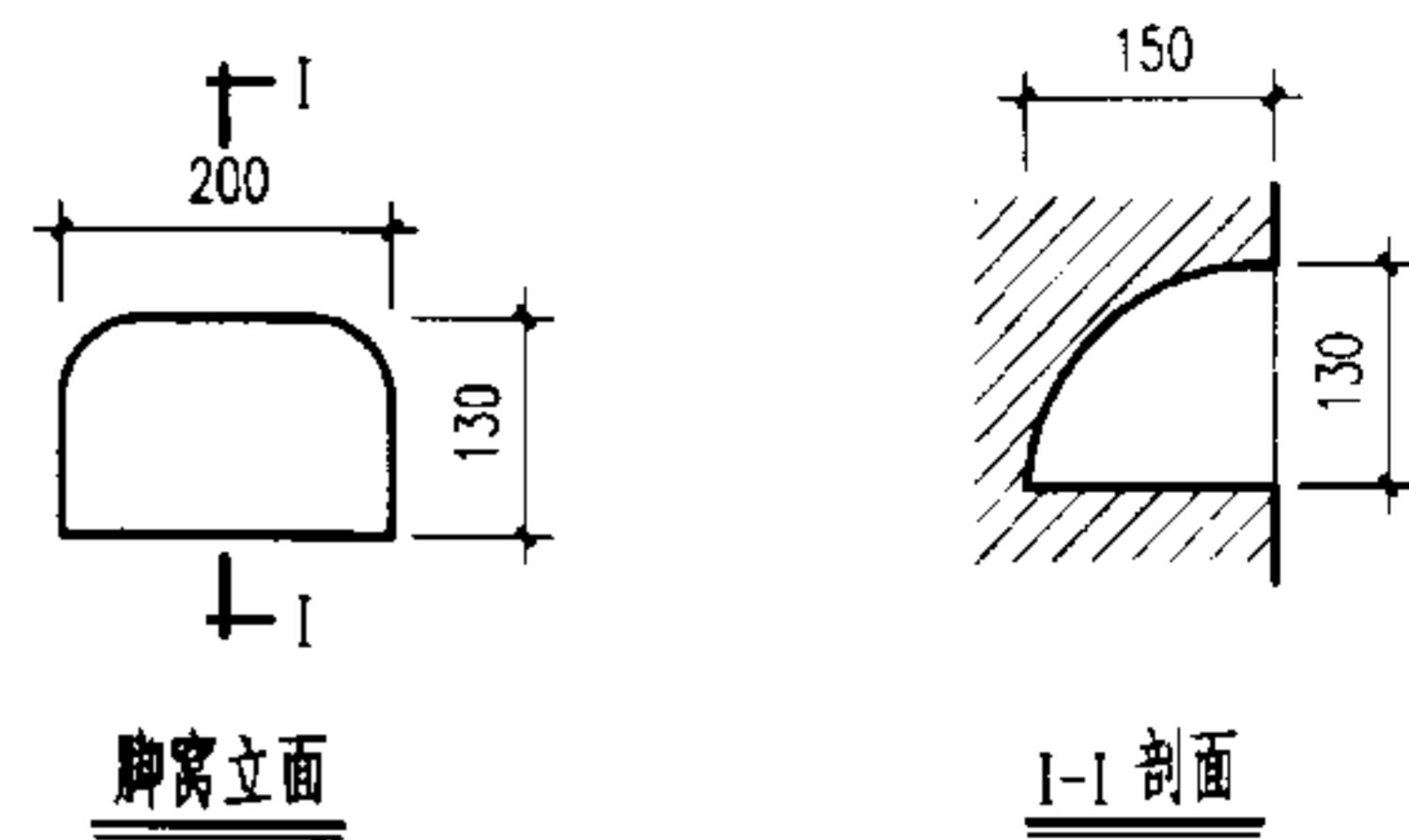
说明:

1. 单位: 毫米。
2. 盖板下120毫米设一控制踏步, 以此控制踏步向井筒及井室按360毫米距离, 水平净距150毫米, 交错设置踏步及脚窝, 起点踏步控制在井盖下220毫米。
3. 在主管上下游方向, 砖券上加踏步。
4. 当 $D > 500$ 时流槽内设脚窝, $D < 500$ 时不设脚窝。
5. 如采用双层井盖, 其作法见本图“子盖安装大样图”。

砖砌污水检查井踏步脚窝位置			图集号	02S515
审核	王红	校对	温雨琴	设计
页	148			



污水检查井剖面图



A, B 尺寸表

管径 D(mm)	最下层踏步距检查井 底高 A(mm)	最下层脚窝距检查井 底高 B(mm)	管径 D(mm)	最下层踏步距检查井 底高 A(mm)	最下层脚窝距检查井 底高 B(mm)
500	740	380	1000	1240	160
600	840	120	1100	1340	260
700	940	220	1200	1440	360
800	1040	320	1350	1590	150
900	1140	420	1500	1740	300

说明:

1. 单位: 毫米。
2. 盖板下120毫米设一控制踏步, 以此控制间距360毫米, 水平净距150毫米, 交错设置踏步及脚窝, 起点踏步控制在井盖下220毫米。
3. 在主管上下游方向, 管顶以上加踏步。
4. 当 $D \geq 500$ 时流槽内设脚窝, $D < 500$ 时不设脚窝。
5. 当盖板厚度 $h \geq 160$ 时, 盖板中加一踏步。

混凝土污水检查井井室踏步脚窝位置图

图集号

02S515

审核

邓红

校对

王世东

设计

冯丽峰

页

149