

06MS201-8 雨水口

目 录

目录.....	1
总说明.....	3
砖砌雨水口（铸铁井圈）	
砖砌平算式单算雨水口（铸铁井圈）.....	6
砖砌平算式双算雨水口（铸铁井圈）.....	7
砖砌平算式多算雨水口（铸铁井圈）.....	8
砖砌偏沟式单算雨水口（铸铁井圈）.....	9
砖砌偏沟式双算雨水口（铸铁井圈）.....	10
砖砌偏沟式多算雨水口（铸铁井圈）.....	11
砖砌联合式单算雨水口（铸铁井圈）.....	12
砖砌联合式双算雨水口（铸铁井圈）.....	13
砖砌联合式多算雨水口（铸铁井圈）.....	14
砖砌立算式单算雨水口（铸铁井圈）.....	15
砖砌立算式双算雨水口（铸铁井圈）.....	16
砖砌立算式多算雨水口（铸铁井圈）.....	17
雨水口过梁配筋图.....	18
雨水口盖板配筋图.....	19

录

砖砌雨水口（混凝土井圈）	
砖砌平算式单算雨水口（混凝土井圈）.....	20
砖砌平算式双算雨水口（混凝土井圈）.....	21
砖砌平算式多算雨水口（混凝土井圈）.....	22
砖砌平算式雨水口混凝土井圈.....	23
砖砌偏沟式单算雨水口（混凝土井圈）.....	24
砖砌偏沟式双算雨水口（混凝土井圈）.....	25
砖砌偏沟式多算雨水口（混凝土井圈）.....	26
砖砌偏沟式雨水口混凝土井圈及过梁.....	27
砖砌联合式单算雨水口（混凝土井圈）.....	28
砖砌联合式双算雨水口（混凝土井圈）.....	29
砖砌联合式多算雨水口（混凝土井圈）.....	30
砖砌联合式雨水口混凝土盖板.....	31
预制混凝土装配式雨水口（铸铁井圈）	
预制混凝土装配式平算式单算雨水口（铸铁井圈）.....	32
预制混凝土装配式平算式双算雨水口（铸铁井圈）.....	33

目 录

目 录							图集号	06MS201-8
审核	王憬山	王憬山	校对	盛奕节	设计	温丽晖	页	1

预制混凝土装配式平算式多算雨水口(铸铁井圈).....	34
预制混凝土装配式偏沟式单算雨水口(铸铁井圈).....	35
预制混凝土装配式偏沟式双算雨水口(铸铁井圈).....	36
预制混凝土装配式偏沟式多算雨水口(铸铁井圈).....	37
预制混凝土装配式联合式单算雨水口(铸铁井圈).....	38
预制混凝土装配式联合式双算雨水口(铸铁井圈).....	39
预制混凝土装配式雨水口YQ1配筋图.....	40
预制混凝土装配式雨水口YQ2配筋图.....	41
预制混凝土装配式雨水口YQ3配筋图.....	42
预制混凝土装配式雨水口YQ4配筋图.....	43
预制混凝土装配式雨水口YQ5配筋图.....	44
预制混凝土装配式雨水口YQ6配筋图.....	45
预制混凝土装配式雨水口YQ7配筋图.....	46
预制混凝土装配式雨水口YQ8配筋图.....	47
预制混凝土装配式雨水口YB1配筋图.....	48
预制混凝土装配式雨水口YB2配筋图.....	49
预制混凝土装配式雨水口YB3配筋图.....	50

预制混凝土装配式雨水口YB4配筋图.....	51
预制混凝土装配式雨水口YB5配筋图.....	52
雨水口箅子及井圈	
球墨铸铁雨水口箅子I型.....	53
球墨铸铁雨水口箅子II型.....	54
球墨铸铁雨水口井圈.....	55
灰口铸铁雨水口箅子I型.....	56
灰口铸铁雨水口箅子II型.....	57
灰口铸铁雨水口井圈.....	58
钢格板雨水口箅子.....	59
钢格板雨水口井圈.....	60
球墨铸铁雨水口箅子III型.....	61
球墨铸铁雨水口箅子IV型.....	62
球墨铸铁整体立算式雨水口井盖.....	63
球墨铸铁整体立算式雨水口井座、箅子.....	64
球墨铸铁雨水口井圈(预制混凝土装配式雨水口专用)....	65

目 录							图集号	06MS201-8	
审核	王憬山	王憬山	校对	盛奕节	设计	温丽晖	温丽晖	页	2

总 说 明

1. 设计依据

- 《室外排水设计规范》 GB 50014-2006
《砌体结构设计规范》 GB 50003-2001
《给水排水工程构筑物结构设计规范》 GB 50069-2002
《给水排水工程管道结构设计规范》 GB 50332-2002
《给水排水管道工程施工及验收规范》 GB 50268-97

2. 适用范围

- 2.1 本图集适用于非抗震设计、抗震设防烈度为8度及8度以下地区的室外排水工程，如用于湿陷性黄土、膨胀土、永冻土以及抗震设防烈度为9度地区时，应根据有关标准规范、规程另做处理。
2.2 有冻胀影响地区的雨水口深度，应根据实际情况确定。
2.3 雨水口位于地下水位以下时，应另行考虑抗浮、抗渗措施。
2.4 本图集雨水口适用于混凝土雨水管，当雨水管为其他管材时，雨水口洞口做法，另行设计。

3. 设计内容

3.1 本图集中雨水口型式分为平算式、偏沟式、联合式、立算式四种，按算数分为单算、双算、多算，应根据流量、道路形式和坡度选用。

3.2 本标准图中的雨水口算子及井圈为球墨铸铁、灰口铸铁及钢格板三种材质，应优先选用球墨铸铁和钢格板的雨水口算子及井圈。算子与井圈应配套安装使用。

3.3 雨水口算子的算条布置分为顺条和横条两种，由设计者选择使用。其泄水能力及承载能力相同。

4. 设计原则

4.1 雨水口的泄水能力与道路的坡度、雨水口的型式、算前水深等因素有关。根据对不同型式的雨水口、不同算数、不同算形的室内1:1的水工模型的水力实验（道路纵坡3%~3.5%、横坡1.5%、算前水深40mm）。各类雨水口的设计泄水能力见下表：

总说明							图集号	06MS201-8
审核	王憬山	王憬山	校对	盛奕节	设计	温丽晖	页	3

雨水口型式		泄水能力(L/s)
平算式雨水口 偏沟式雨水口 立算式雨水口	单算	20
	双算	35
	多算	15(每算)
联合式雨水口	单算	30
	双算	50
	多算	20(每算)

4.2 串联雨水口连接管管径，宜根据下表选用：

雨水口型式	雨水口连接管 管径(mm)	串联雨水口数量 (个)		
		1	2	3
平算式、偏沟式、 联合式、立算式	单算	200	300	300
	双算	300	300	400
	多算	300	300	400

注：上表只适用于同型雨水口串联，如为不同型雨水口串联，由计算确定。

4.3 连接管串联雨水口个数不宜超过3个，连接管长度不宜超过25m。

4.4 雨水口深度不宜大于1m。对于预制混凝土装配式雨水口，

当深度大于或小于本图所示H时，可增减墙YQ4或YQ6进行调整。

4.5 各类雨水口的可变荷载标准值计算取汽车荷载等级城-A级，对于雨水口箅子及井圈，使用时应按相关产品标准通过出厂检验。

4.6 雨水口箅子必须有可靠的措施连接在雨水口井圈（或雨水口井墙）上，以防丢失，具体构造做法由生产厂家确定。

5. 施工要求

5.1 雨水口井圈表面高程应比该处道路路面低30mm（立算式雨水口立算下沿高程应比该处道路路面低50mm），并与附近路面接顺。当道路无路面结构时（土路），应在雨水口四周浇筑混凝土路面，路面做法按道路标准，路面高程及范围如图纸所示。当雨水口在绿地里时，可不作路面，只需满足上述高程及范围。

5.2 位置、尺寸应符合设计条件，平面尺寸误差不超过±10mm，高程误差不超过-10mm；混凝土井圈加工尺寸误差±2mm；预制混凝土装配式雨水口所有预制构件尺寸误差不超过±2mm，

总说明							图集号	06MS201-8
审核	王憬山	王憬山	校对	盛奕节	设计	温丽晖	页	4

对角线尺寸误差不超过 $\pm 2\text{mm}$ ；铸铁算子及井圈尺寸误差不超过 $\pm 1\text{mm}$ 。

5.3 砌体砂浆必须饱满，砌筑不应有竖向通缝。

5.4 混凝土预制构件材料：

5.4.1 井圈、过梁、盖板：

混凝土：C30、S4、F150（根据需要选用）；

钢筋： Φ -HPB235、 Φ -HRB335、 Φ^{CP} -CPB550。

5.4.2 预制混凝土装配式雨水口预制构件：

混凝土墙：C30、S4、F150（根据需要选用）；

底板：C25、S4、F150（根据需要选用）；

钢筋： Φ -HPB235、 Φ -HRB335。

混凝土总碱含量最大值应符合国家现行标准《混凝土碱含量限值标准》CECS 53:93的规定。

5.5 雨水口管及雨水口连接管的敷设、接口、回填土都应视同雨水管，按有关标准规范施工，管口与井内墙平。

5.6 联合式雨水口的盖板下应满铺水泥砂浆，并在砂浆未初凝时稳固在砖墙上。

5.7 雨水口连接管坡度不得小于1%。

5.8 砖材料应选用满足耐水性、抗冻性及强度等级要求的烧结普通砖（实心砖）。

5.9 当有冻胀影响时，雨水口肥槽回填土要求采用矿渣等非冻结材料；对于预制混凝土装配式雨水口肥槽回填土，要求四周同时进行，分层夯实，防止预制构件错位。

5.10 雨水口连接管的方向按接入井的方向设置。

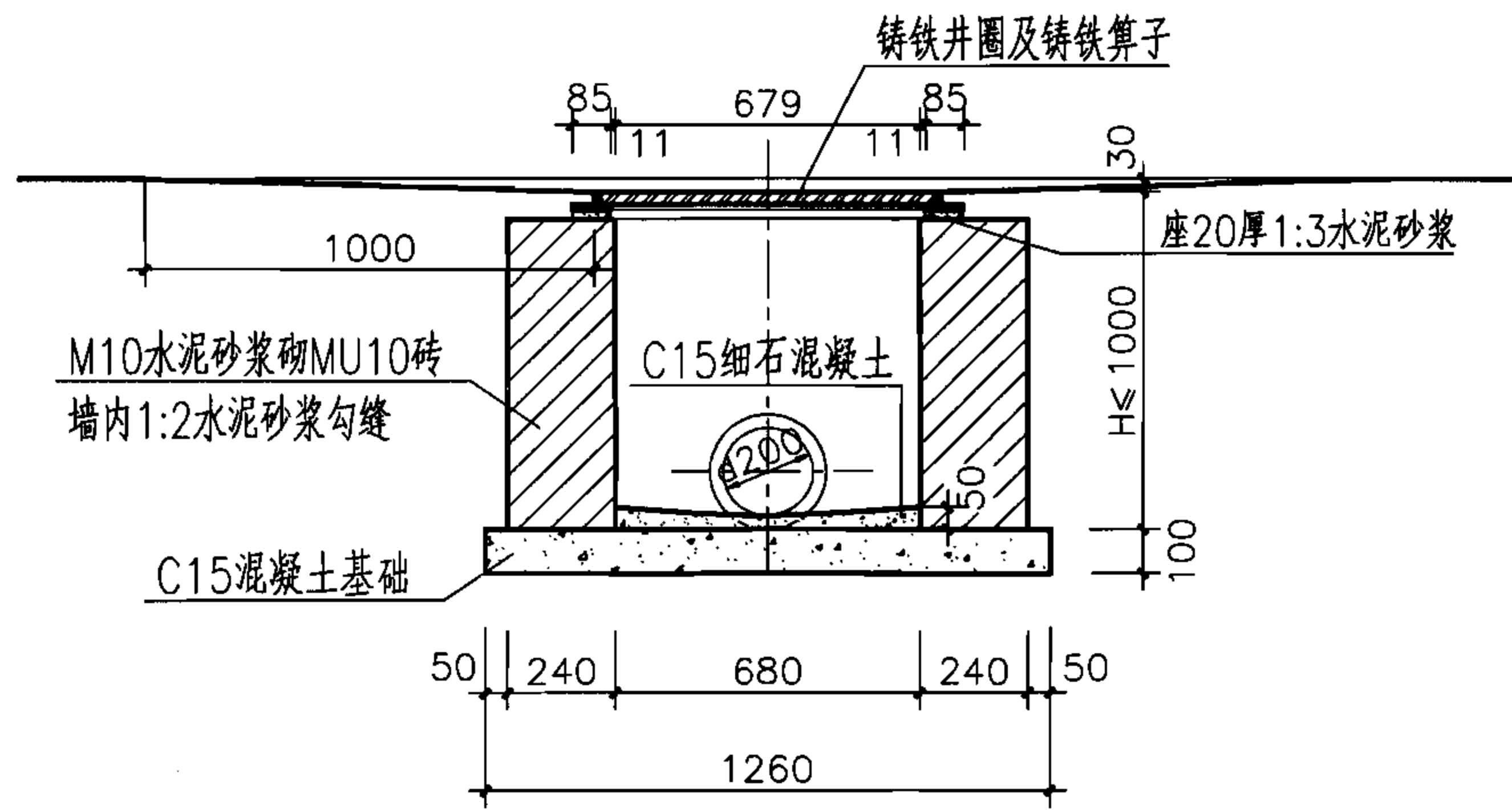
5.11 预制混凝土装配式雨水口的预制构件应注意在制造、运输、堆放及安装的过程中保持构件的完好性，避免破损。

5.12 依据现行相关施工验收规范验收。

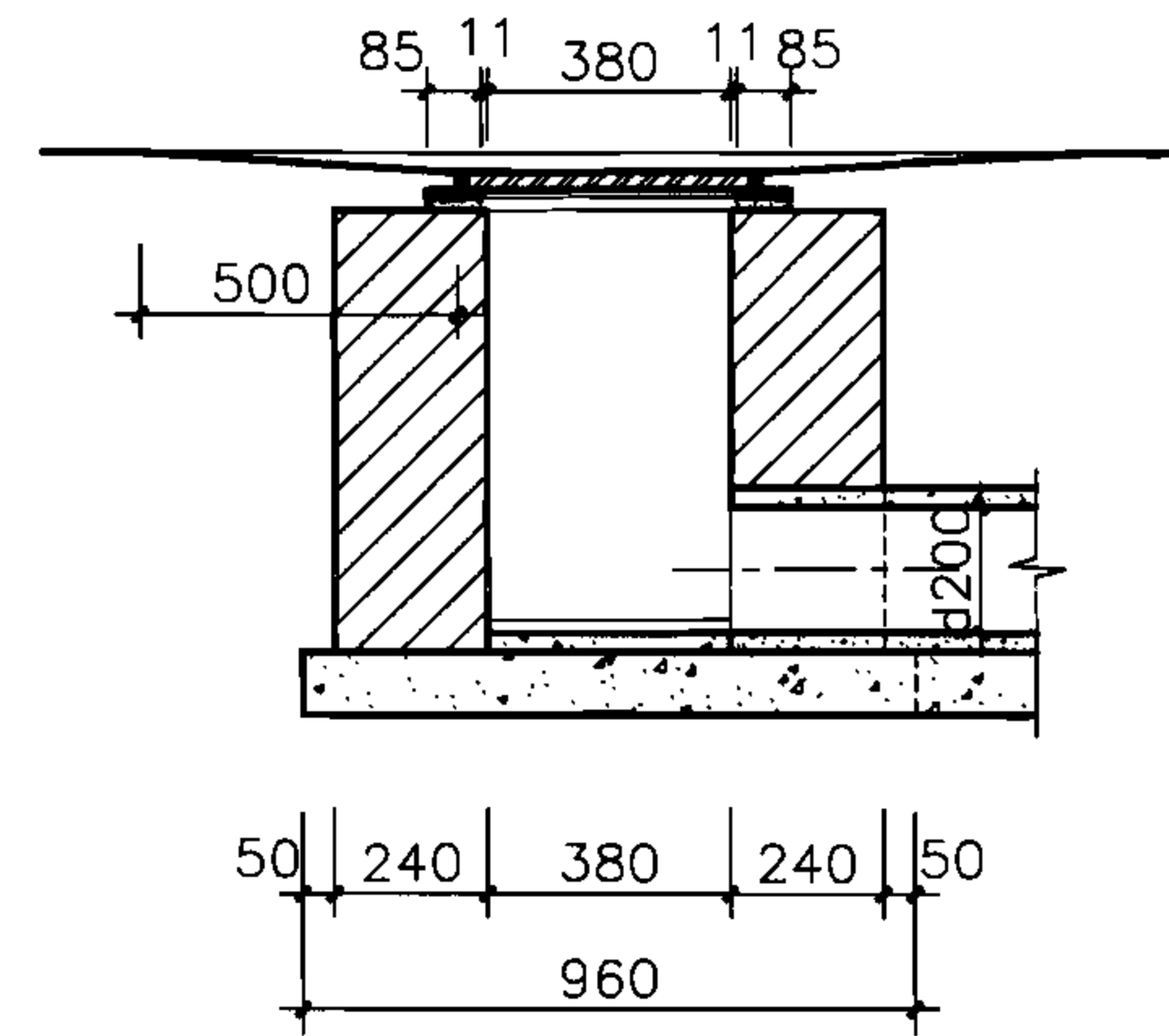
6. 其他

本图集未注明的尺寸单位均为mm。

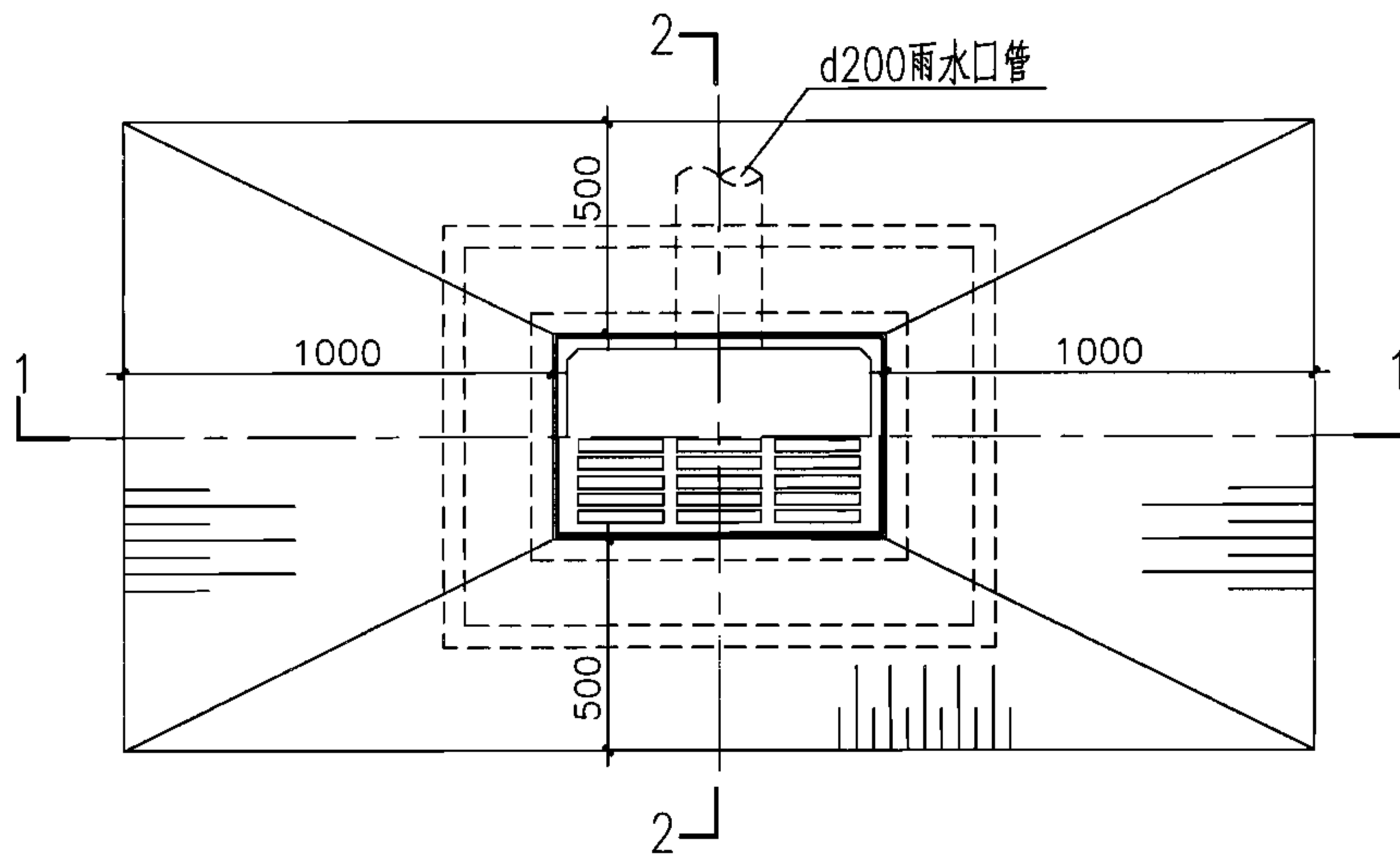
总说明							图集号	06MS201-8
审核	王憬山	王憬山	校对	盛奕节	设计	温丽晖	页	5



1-1



2-2

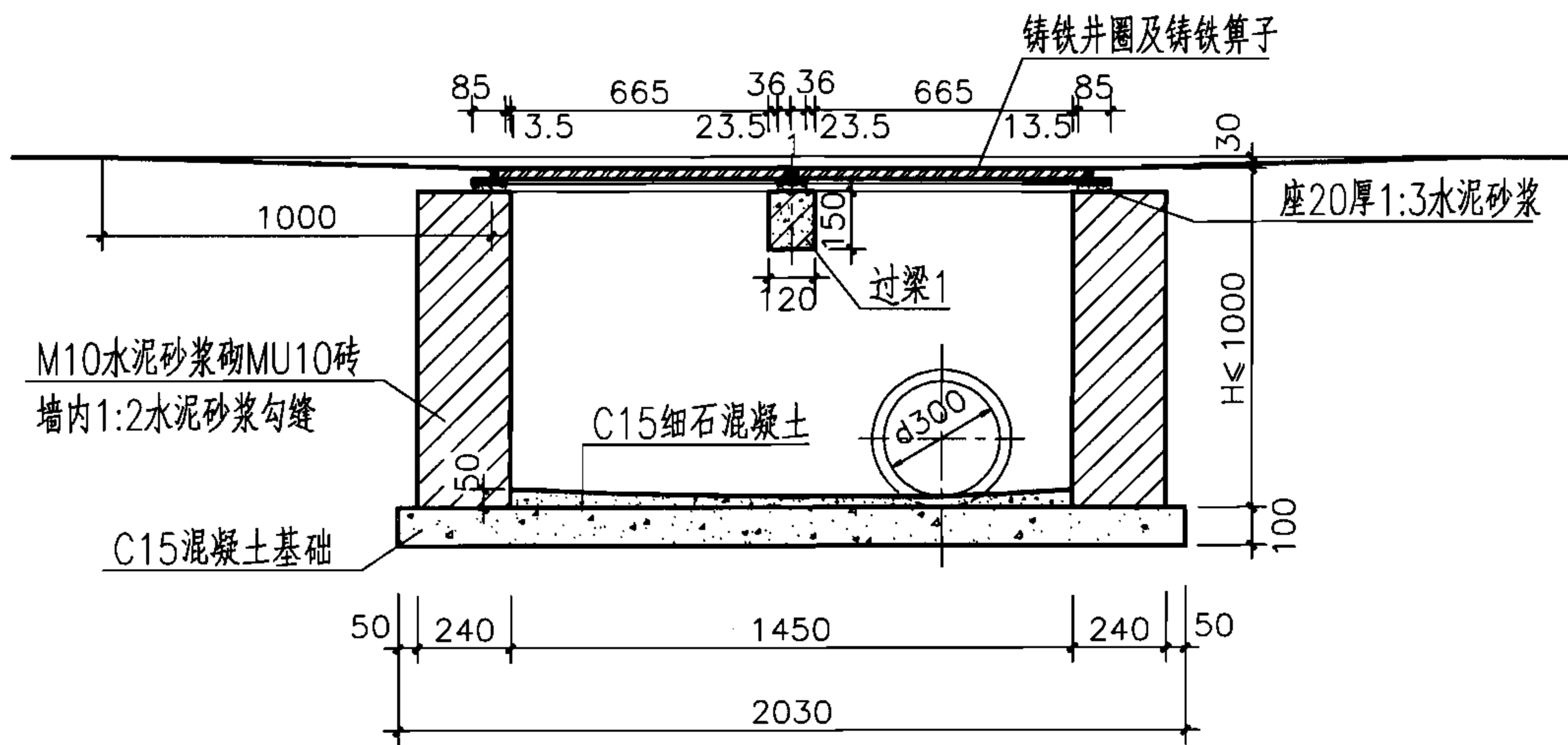


平面图

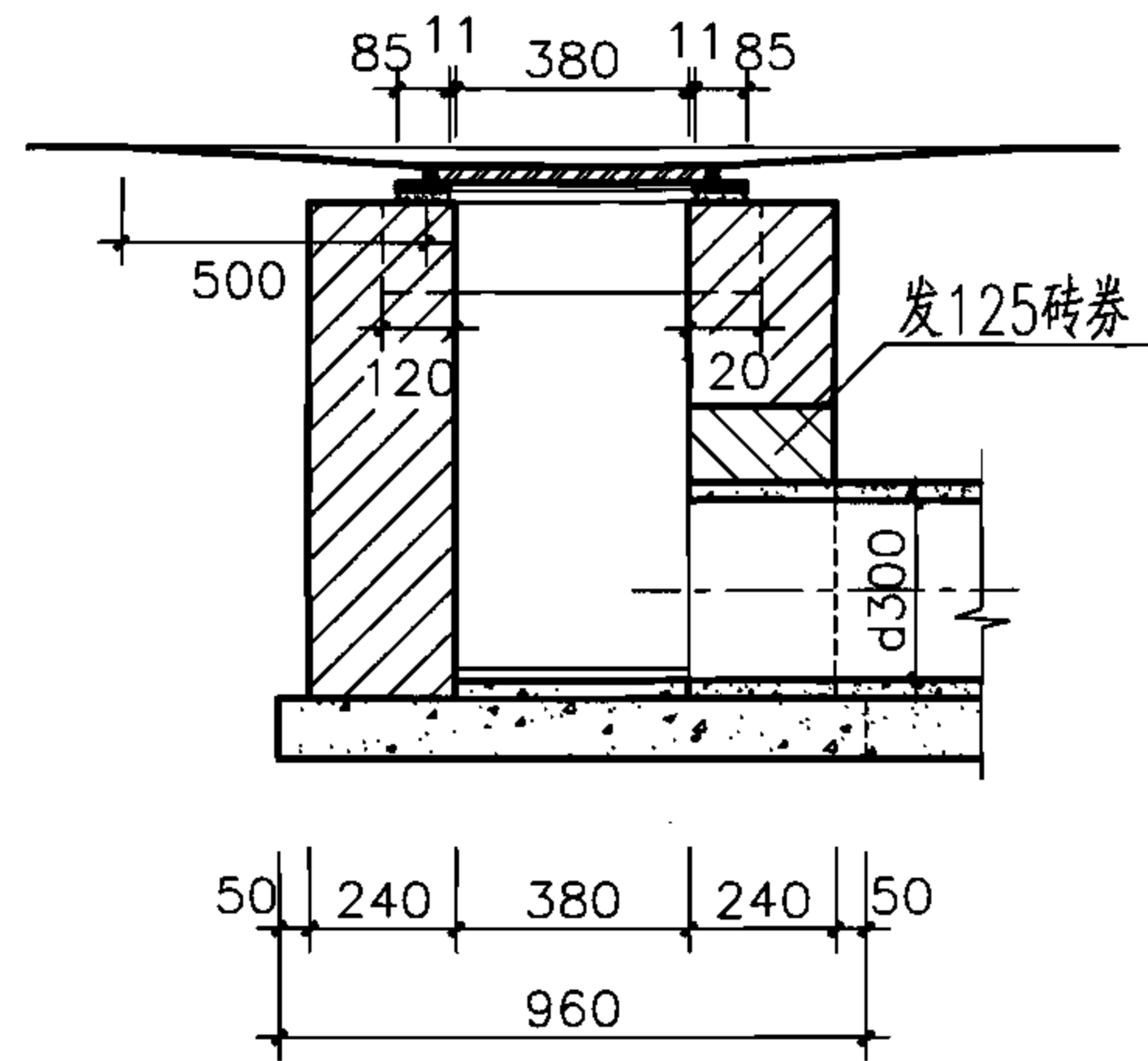
H (m)	工程数量 (m ³)			铸铁算子 (个)	铸铁井圈 (个)
	C15 混凝土	C15细石 混凝土	砖砌体		
0.7	0.121	0.013	0.46	1	1
1.0	0.121	0.013	0.68	1	1

说明：井圈及算子见本图集第53~60页。

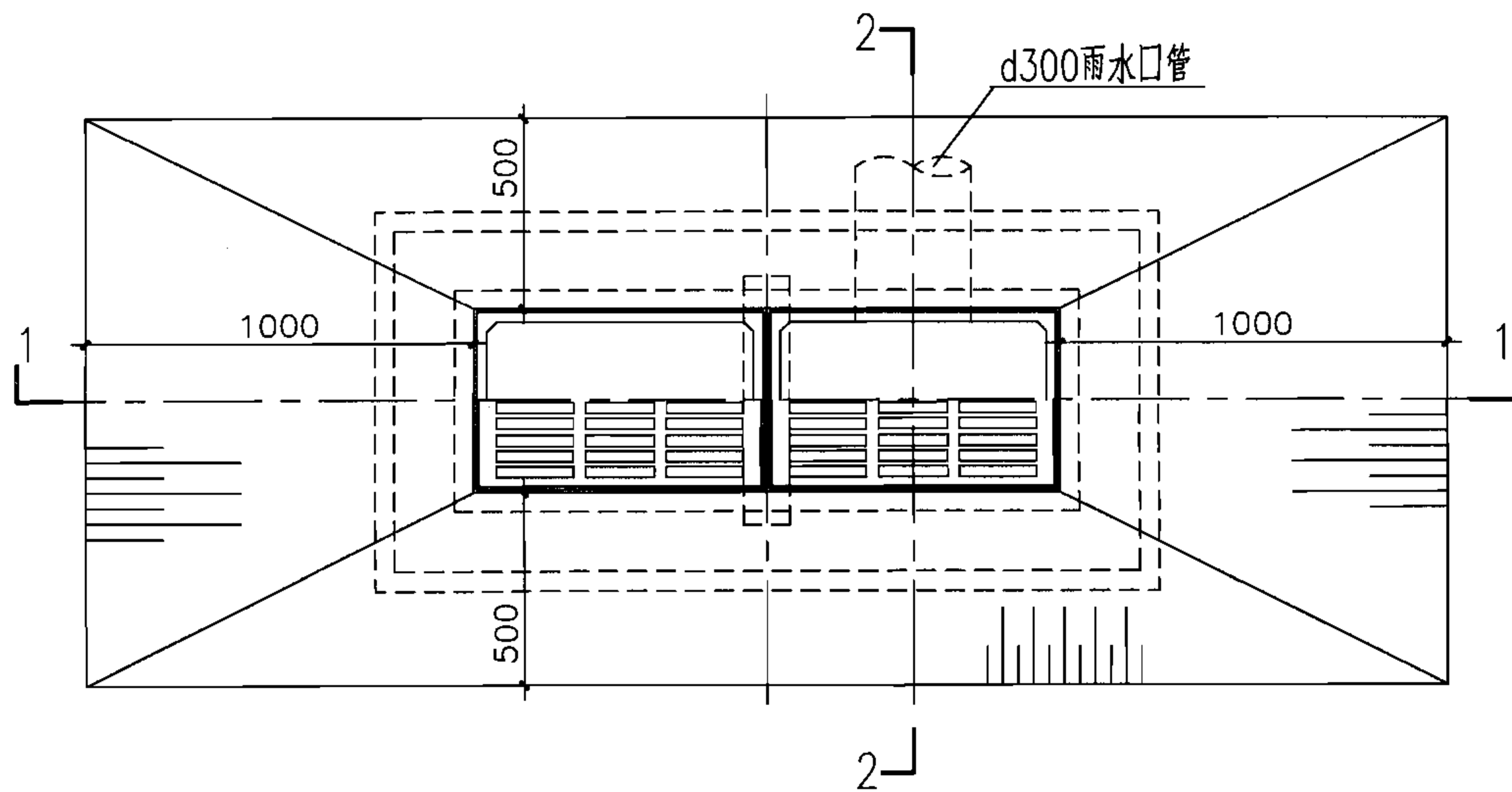
砖砌平算式单算雨水口 (铸铁井圈)					图集号	06MS201-8
审核	王憬山	王憬山	校对	盛奕节	设计	温丽晖
						温丽晖
					页	6



1-1



2-2



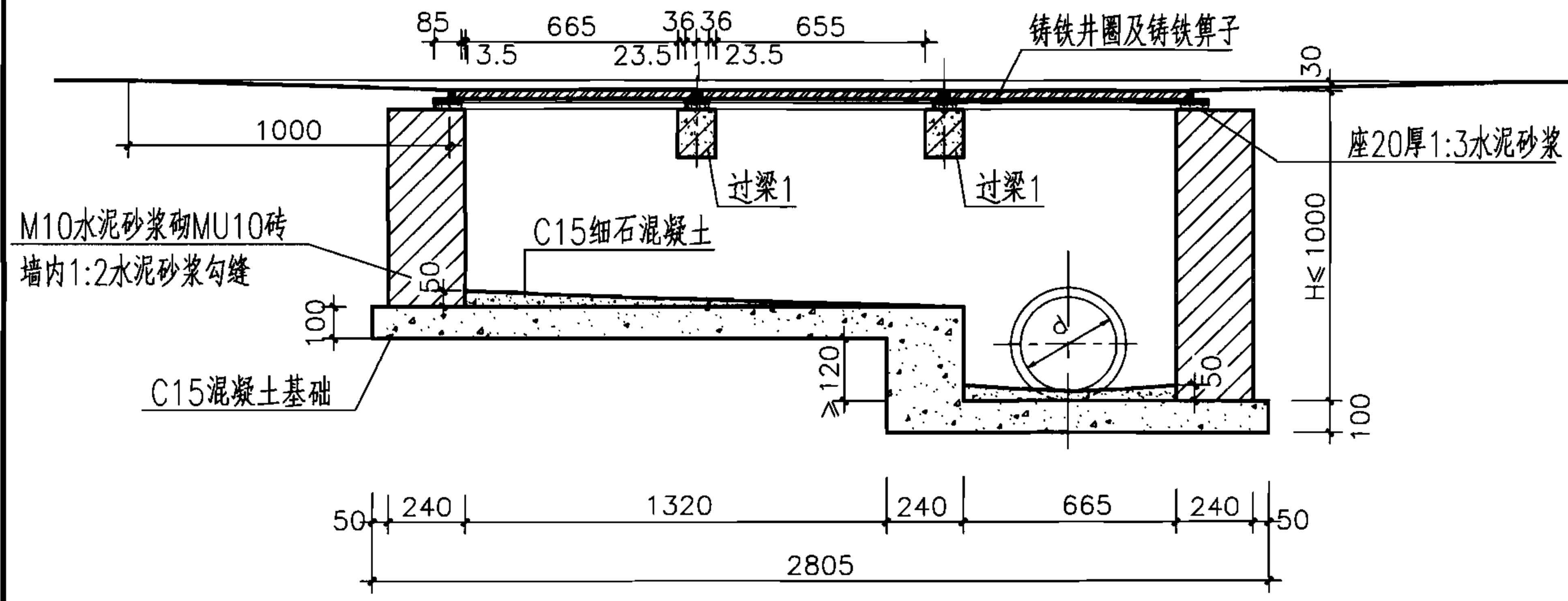
平面图

H (m)	工程数量 (m ³)			过梁1 (根)	铸铁算子 (个)	铸铁井圈 (个)
	C15 混凝土	C15细石 混凝土	砖砌体			
0.7	0.195	0.028	0.68	1	2	2
1.0	0.195	0.028	1.01	1	2	2

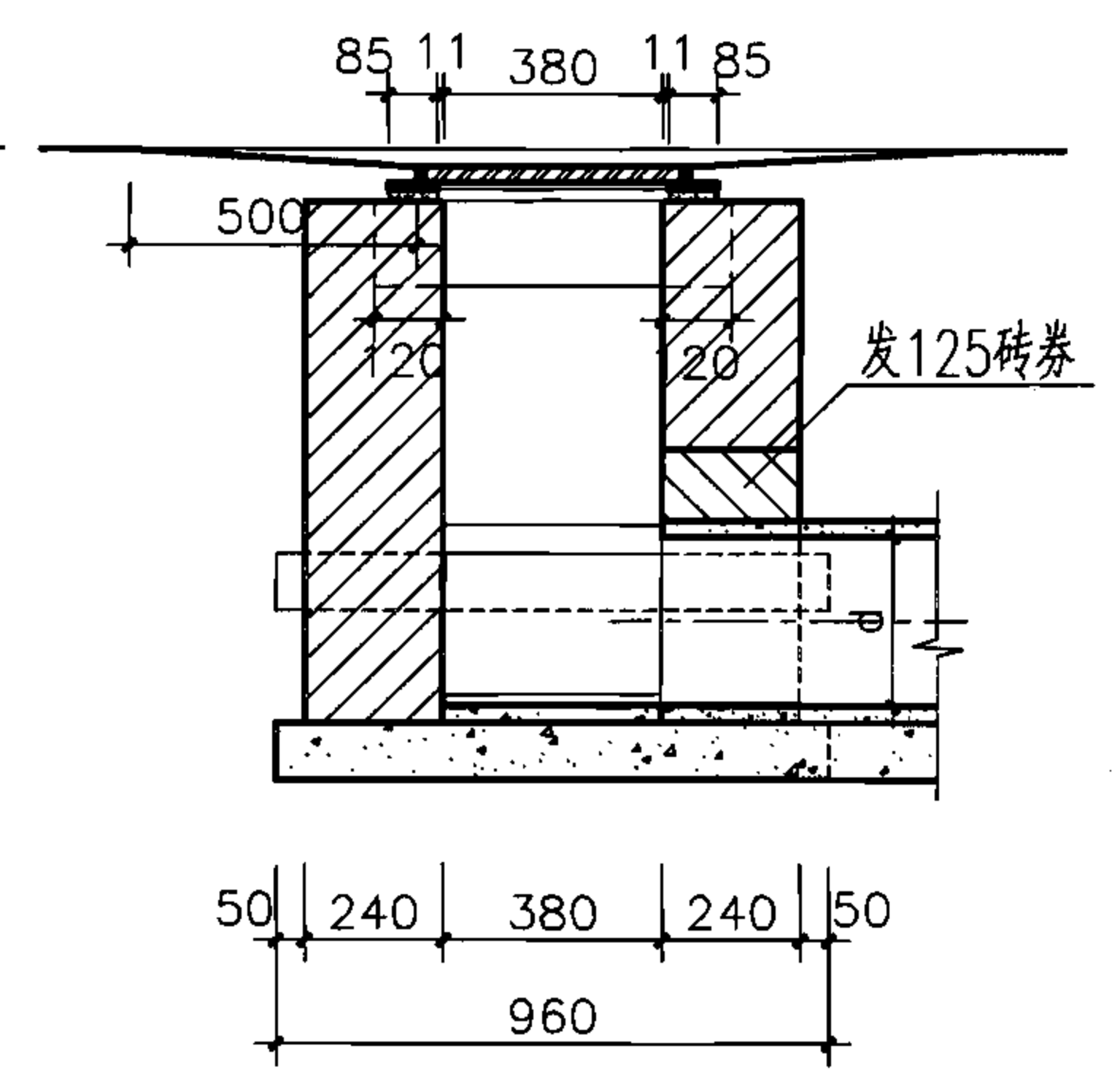
说明:

1. 过梁1见本图集第18页。
2. 井圈及算子见本图集第53~60页。

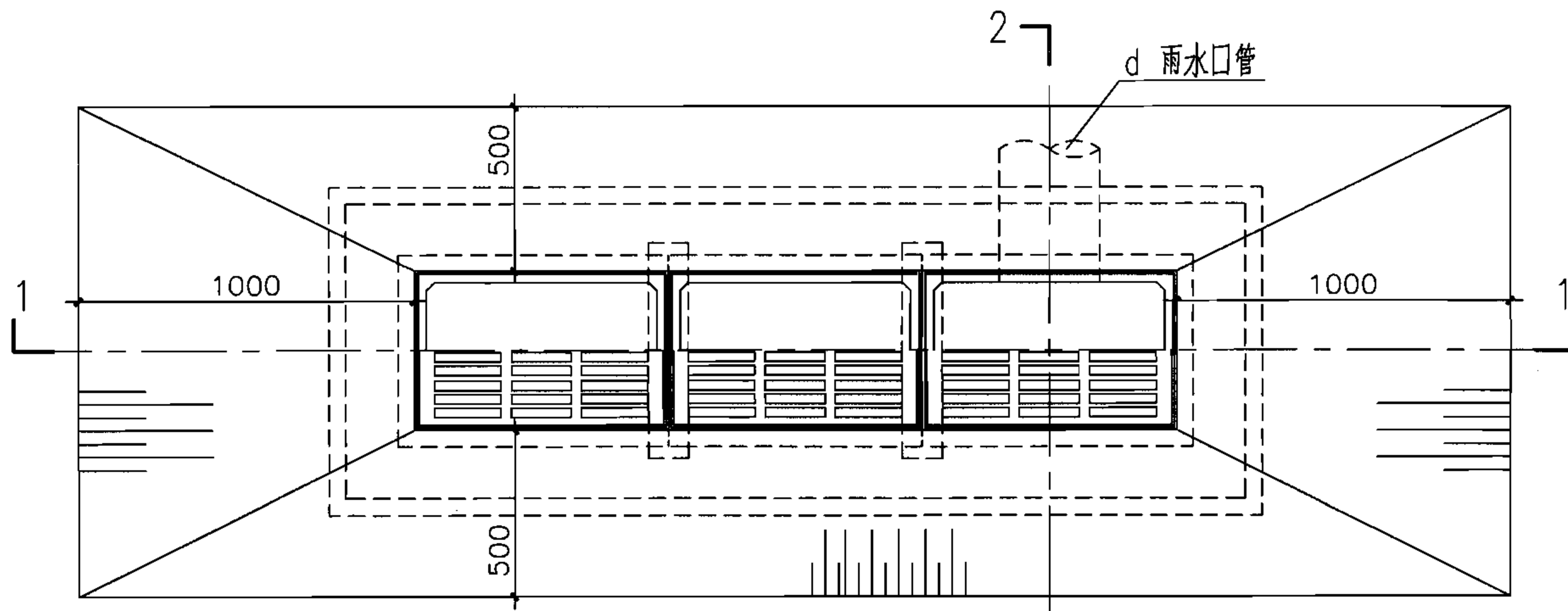
砖砌平算式双算雨水口 (铸铁井圈)					图集号	06MS201-8
审核	王憬山	设计	温丽晖	页	7	



1-1



2-2



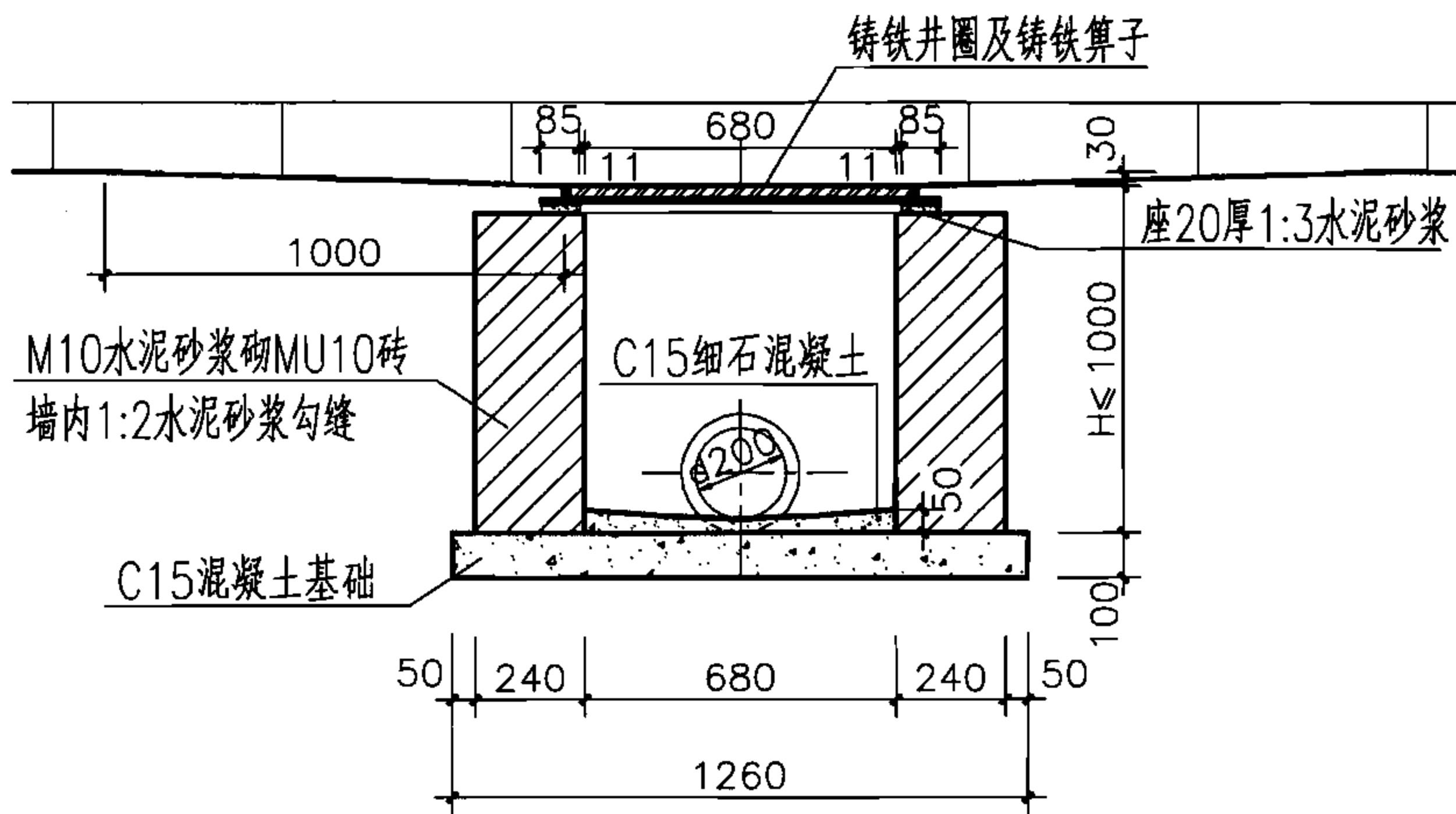
平面图

H (m)	工程数量 (m ³)			过梁1 (根)	铸铁算子 (个)	铸铁井圈 (个)
	C15 混凝土	C15细石 混凝土	砖砌体			
0.7	0.320	0.028	0.70	2	3	3
1.0	0.320	0.028	1.15	2	3	3

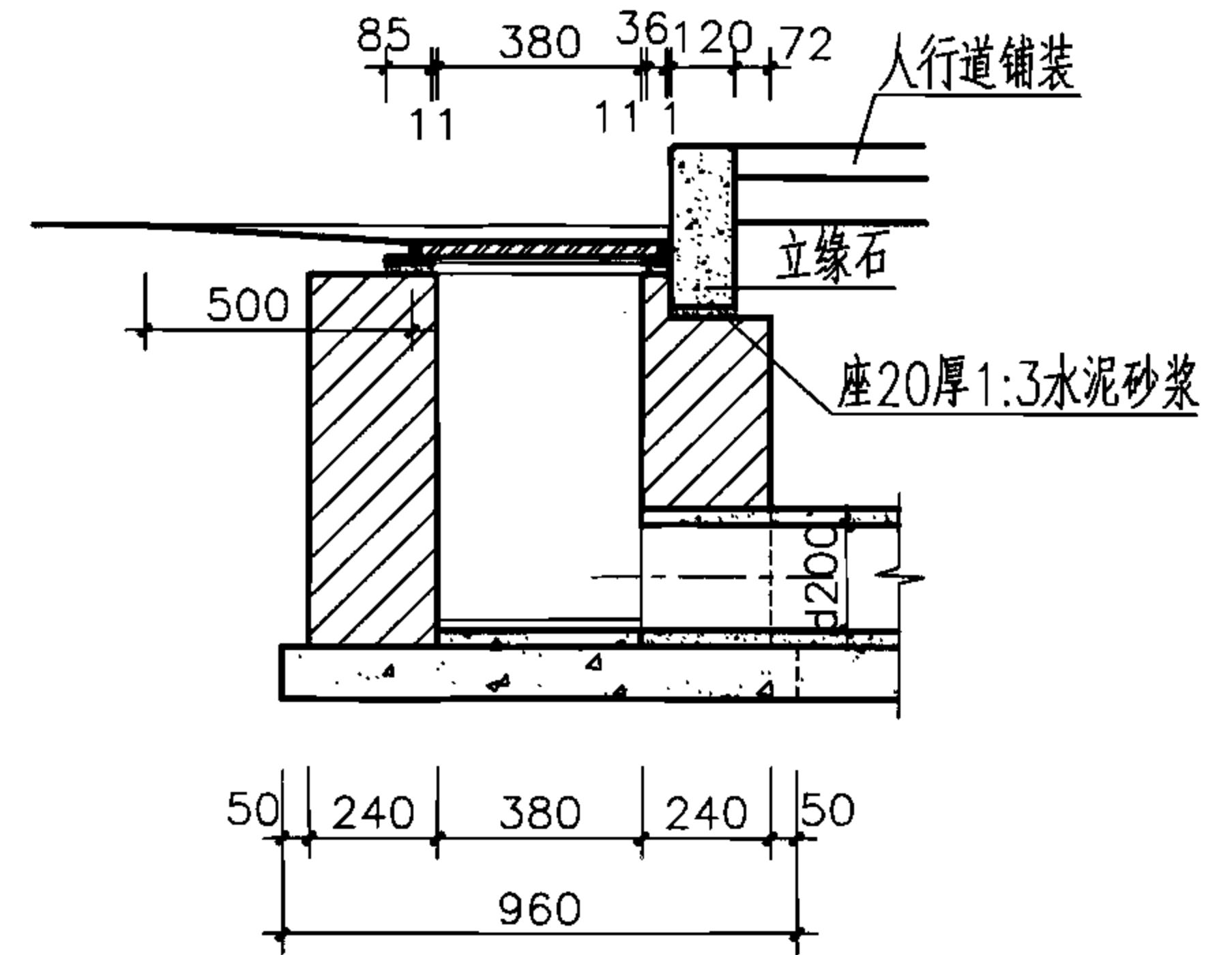
说明:

1. 本图按三算设计, 具体算数和d值需根据实际需要确定, 三算时d=300。
2. 过梁1见本图集第18页。
3. 井圈及算子见本图集第53~60页。

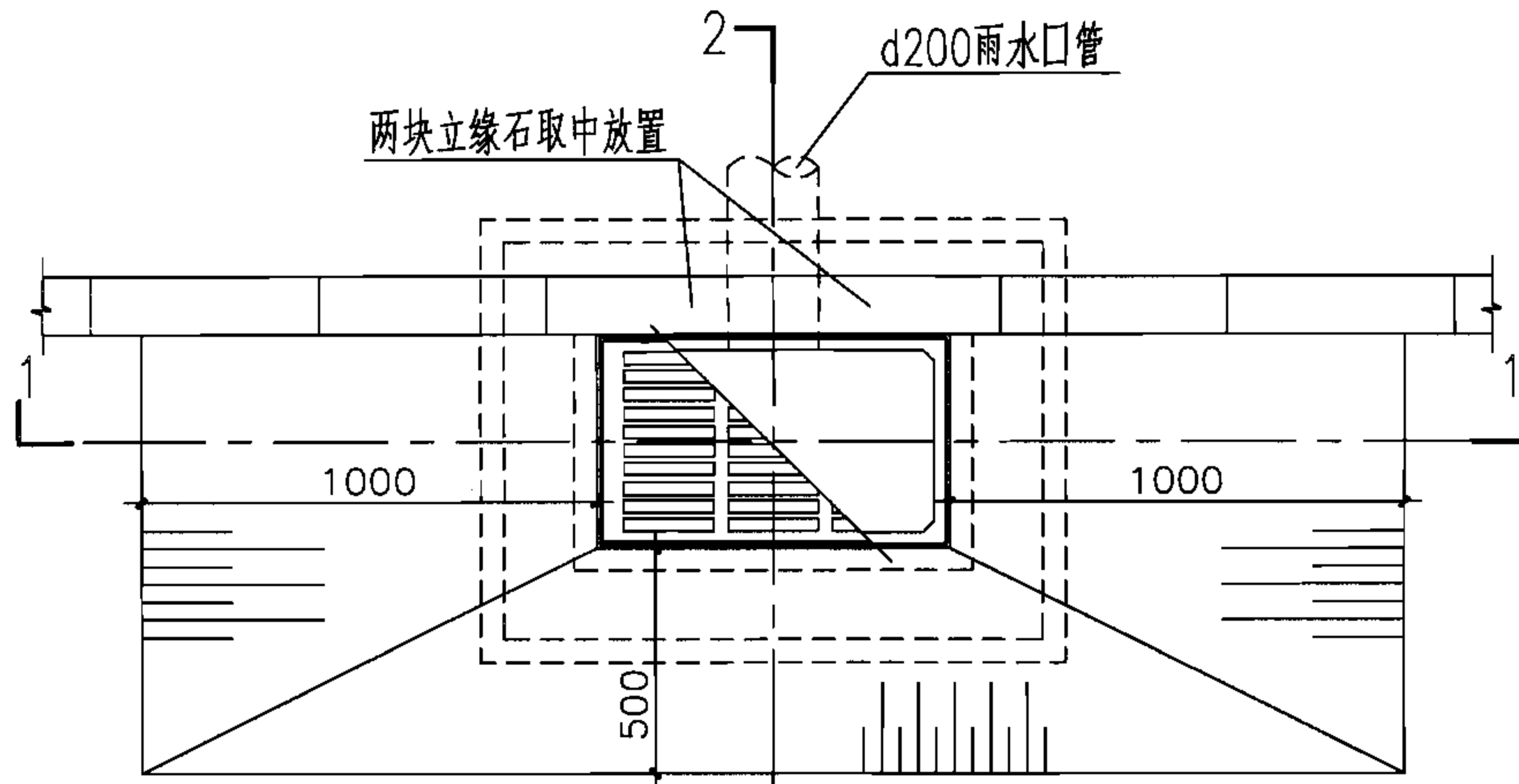
砖砌平算式多算雨水口 (铸铁井圈)						图集号	06MS201-8
审核	王憬山	王憬山	校对	盛奕节	设计	温丽晖	页
							8



1-1



2-2

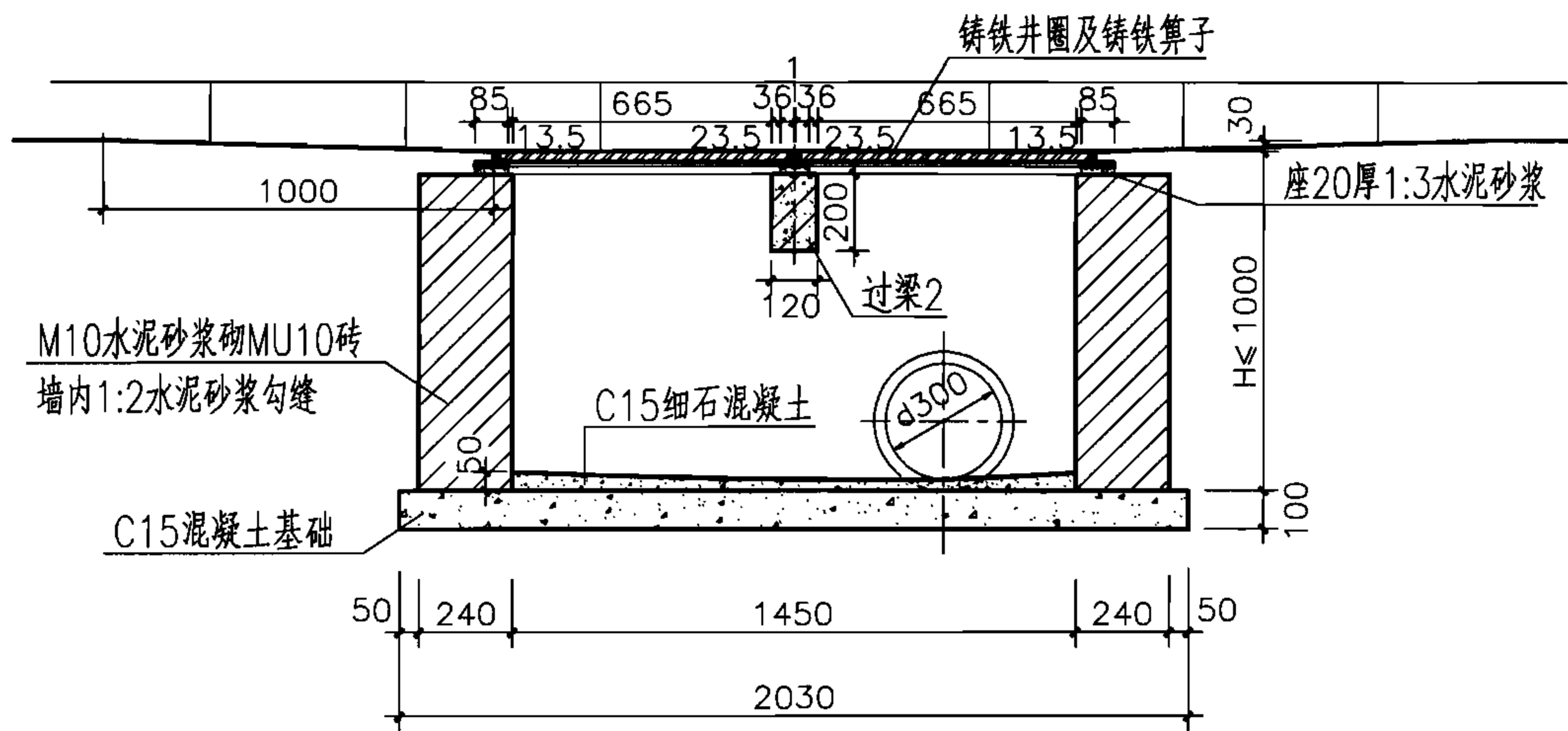


2-
平面图

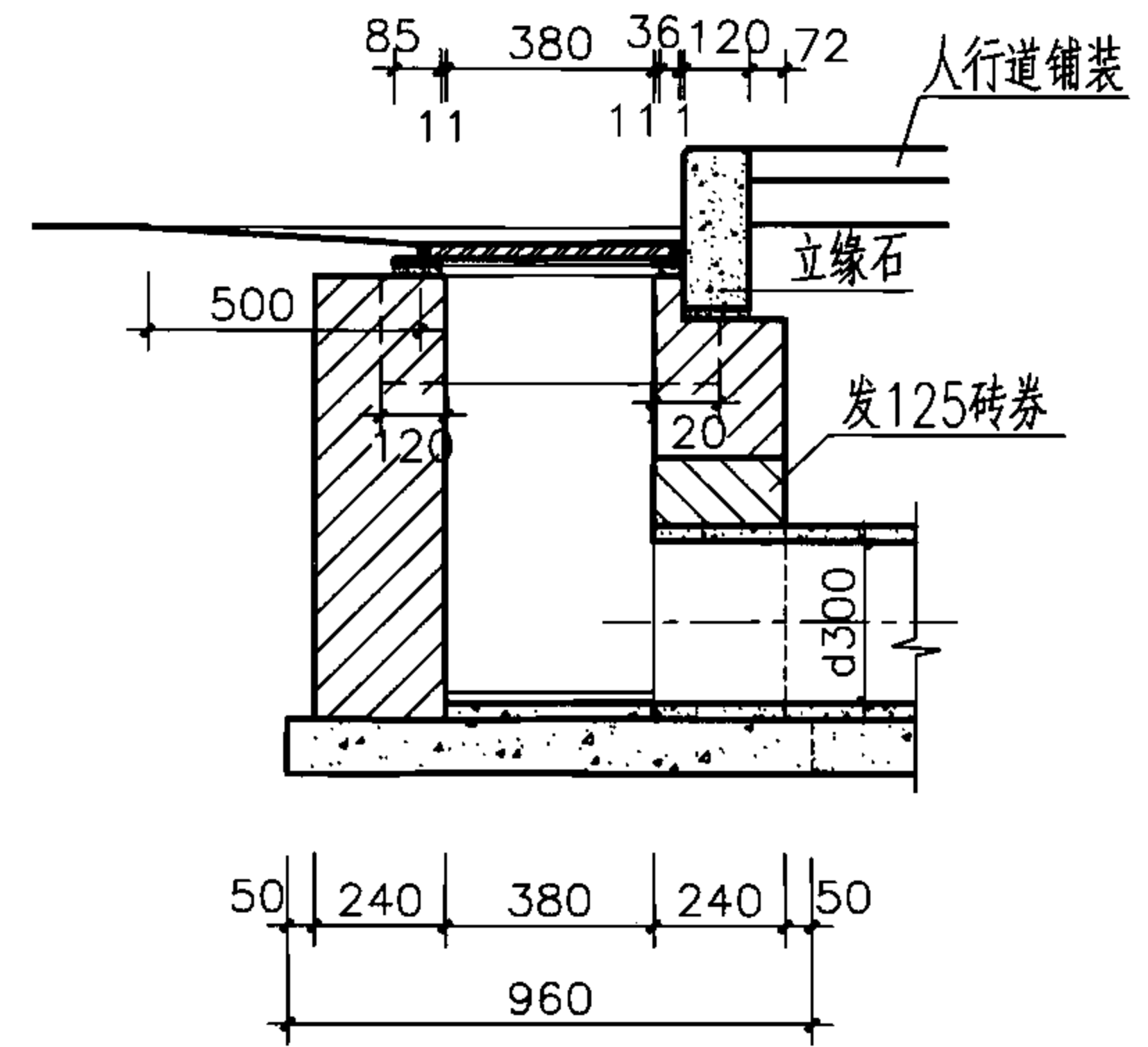
H (m)	工程数量 (m ³)			铸铁算子 (个)	铸铁井圈 (个)
	C15 混凝土	C15细石 混凝土	砖砌体		
0.7	0.121	0.013	0.44	1	1
1.0	0.121	0.013	0.66	1	1

说明：井圈及算子见本图集第53~60页。

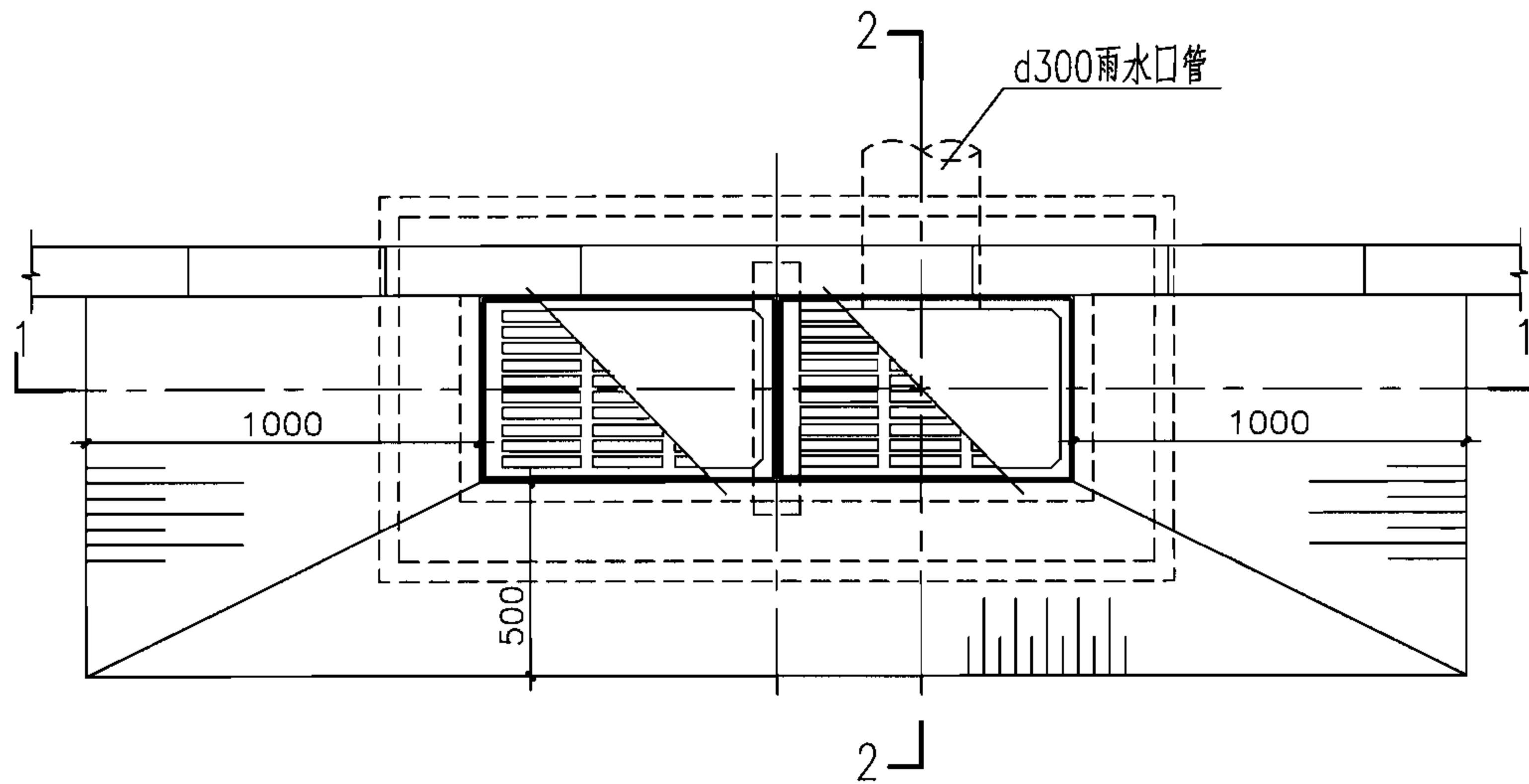
砖砌偏沟式单算雨水口 (铸铁井圈)							图集号	06MS201-8	
审核	王憬山	王憬山	校对	盛奕节	盛奕节	设计	温丽晖	温丽晖	
								页	9



1-1



2-2



平面图

H (m)	工程数量 (m ³)			过梁2 (根)	铸铁箅子 (个)	铸铁井圈 (个)
	C15 混凝土	C15细石 混凝土	砖砌体			
0.7	0.195	0.028	0.65	1	2	2
1.0	0.195	0.028	0.98	1	2	2

说明:

1. 过梁2见本图集第18页。

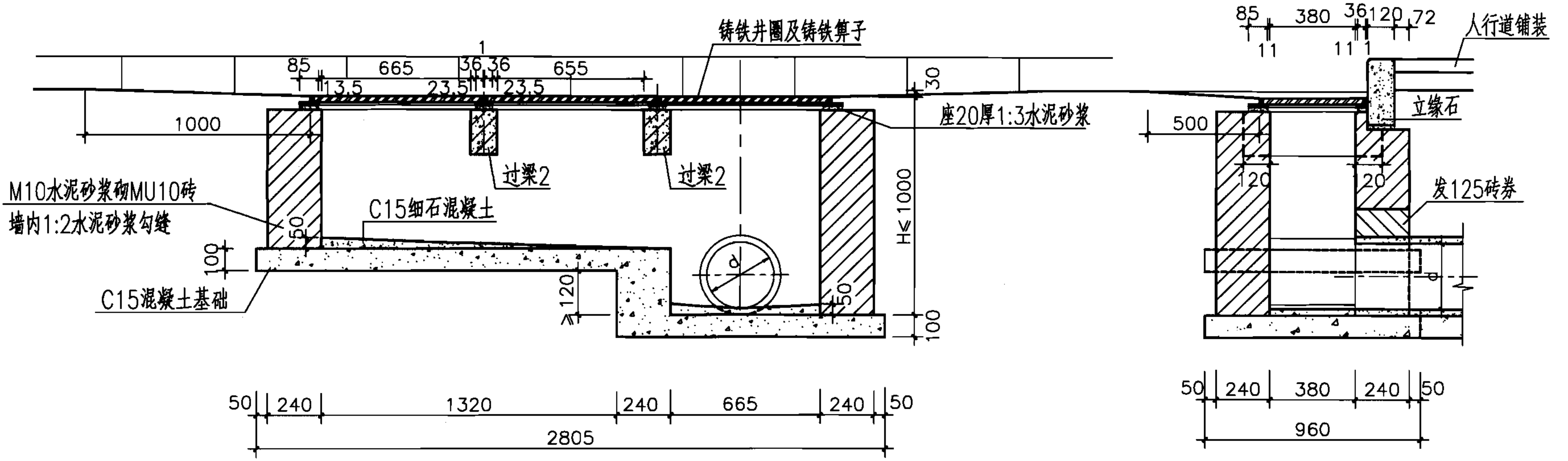
2. 井圈及箅子见本图集第53~60页。

砖砌偏沟式双箅雨水口
(铸铁井圈)

图集号 06MS201-8

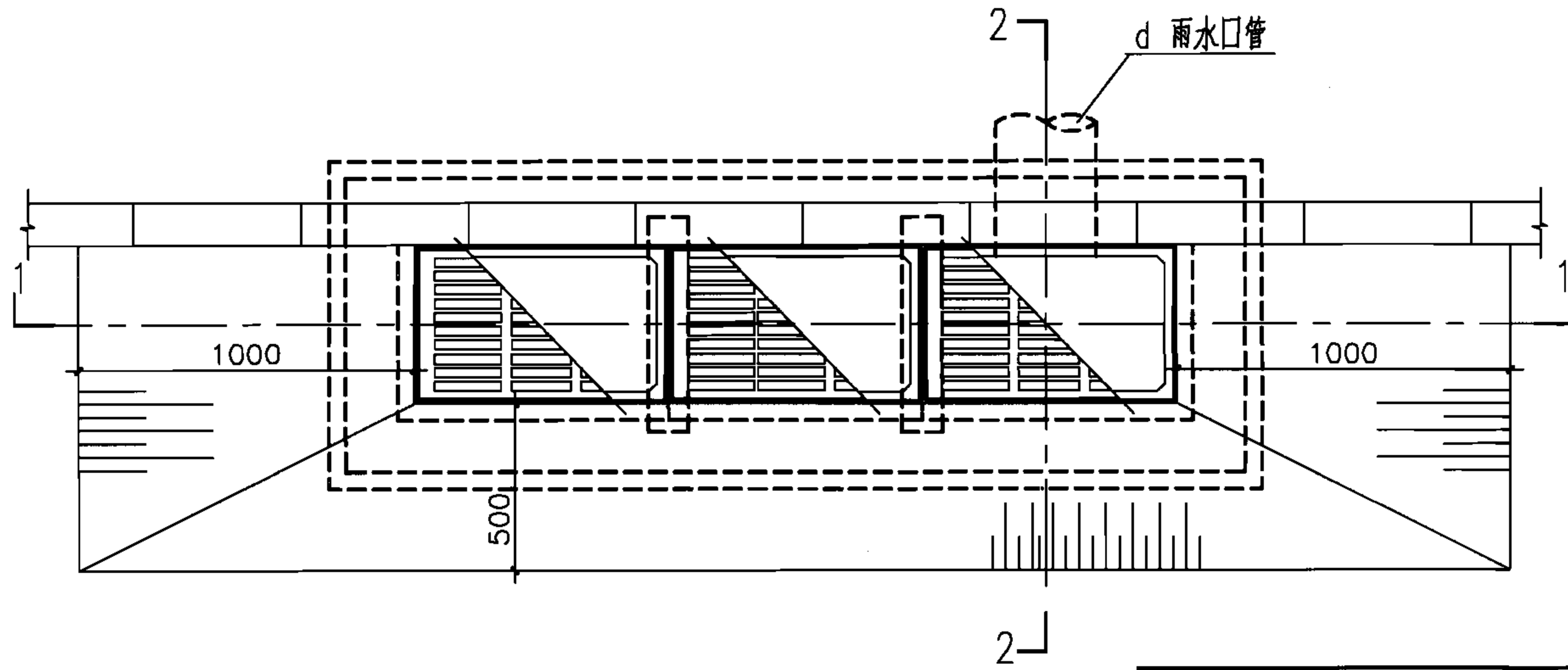
审核 王憬山 王憬山 校对 盛奕节 盛奕节 设计 温丽晖 温丽晖

页 10



1-1

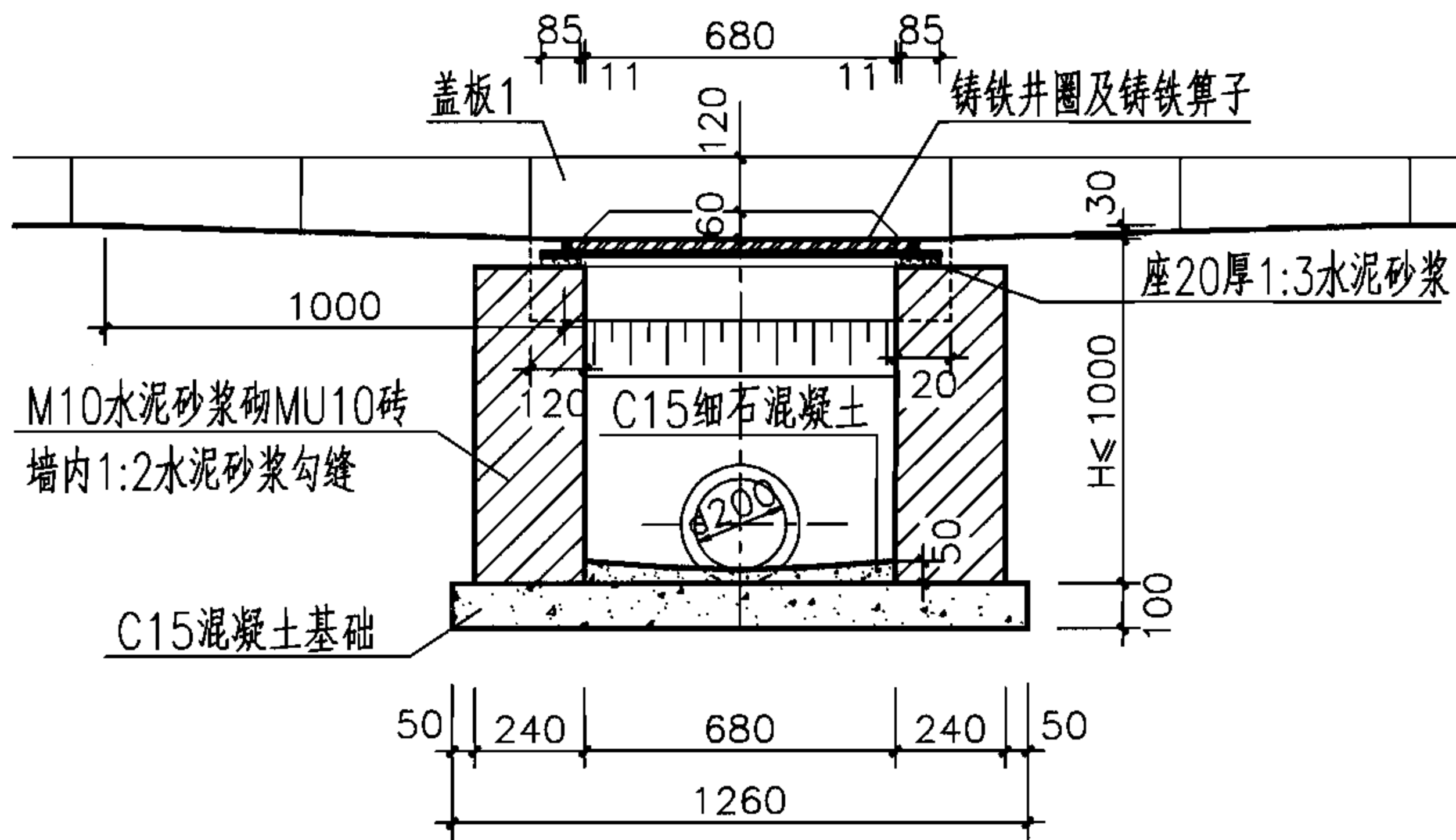
2-2



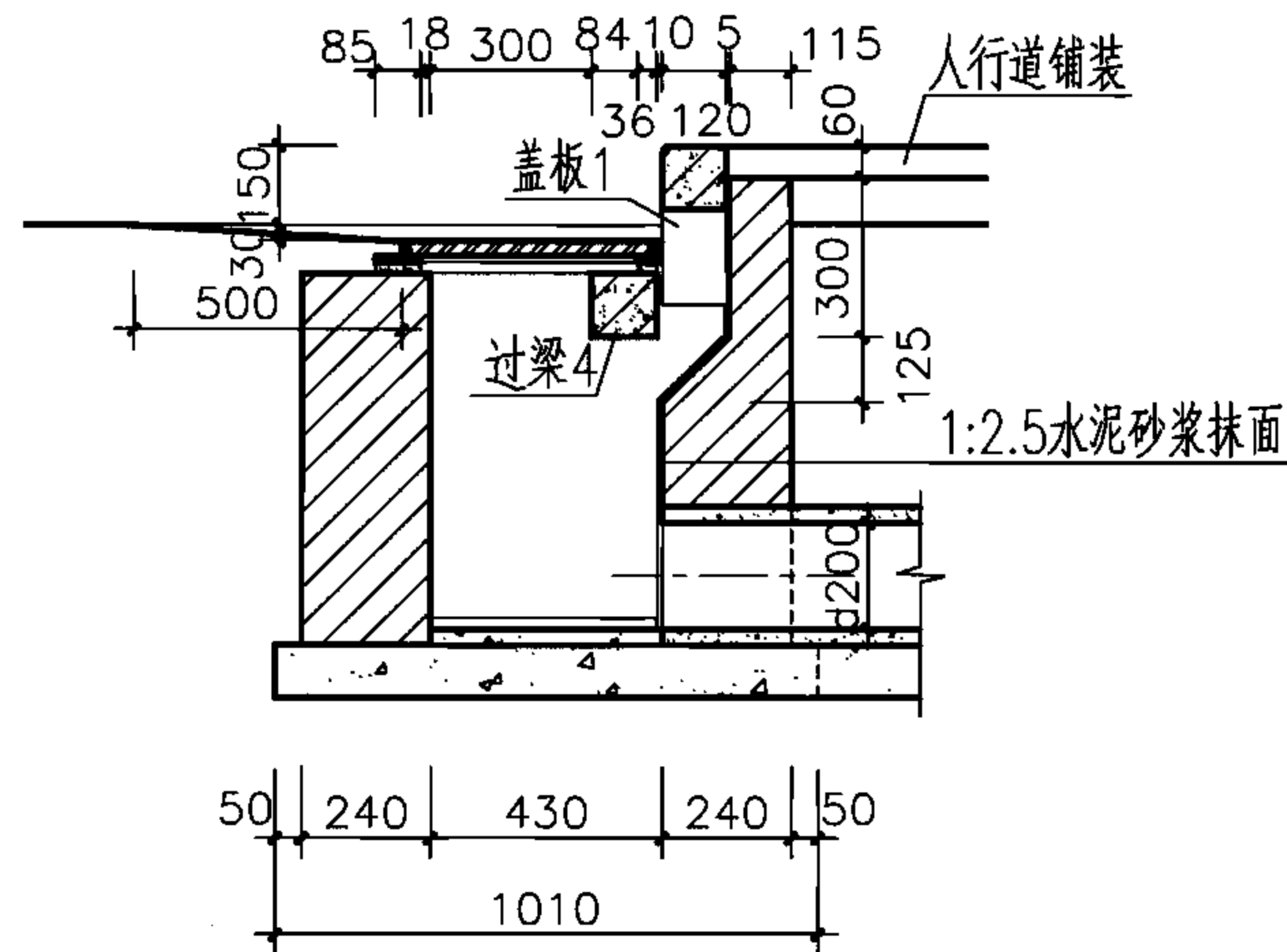
平面图

H (m)	工程数量 (m ³)			过梁2 (根)	铸铁算子 (个)	铸铁井圈 (个)
	C15 混凝土	C15细石 混凝土	砖砌体			
0.7	0.320	0.028	0.66	2	3	3
1.0	0.320	0.028	1.11	2	3	3

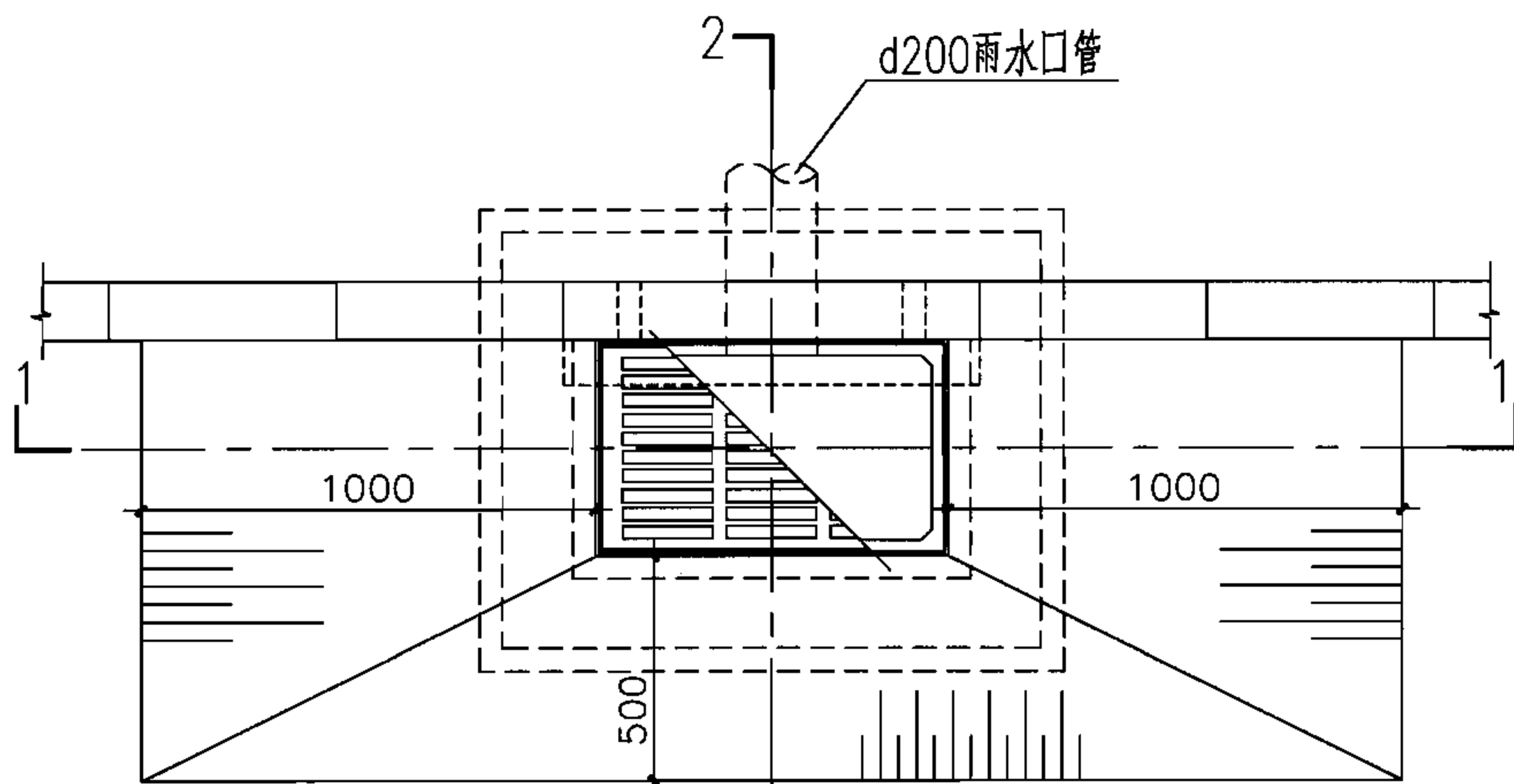
- 说明:
1. 本图按三算设计, 具体算数和d值需根据实际需要确定, 三算时d=300。
 2. 过梁2见本图集第18页。
 3. 井圈及算子见本图集第53~60页。



1-1



2-2



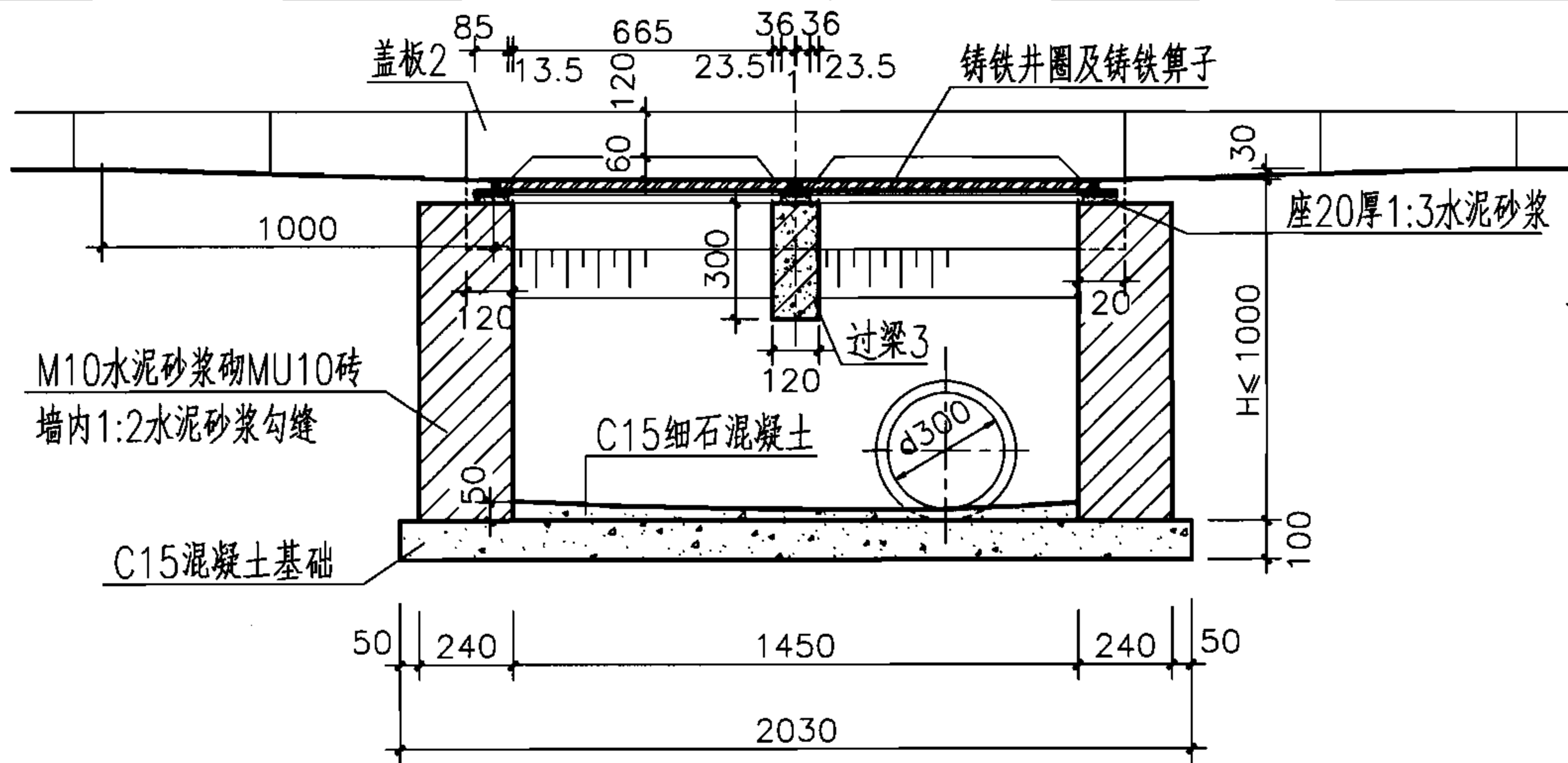
2-
平面图

H (m)	工程数量 (m ³)			过梁4 (根)	盖板1 (块)	铸铁箅子 (个)	铸铁井圈 (个)
	C15 混凝土	C15细石 混凝土	砖砌体				
0.7	0.127	0.015	0.48	1	1	1	1
1.0	0.127	0.015	0.71	1	1	1	1

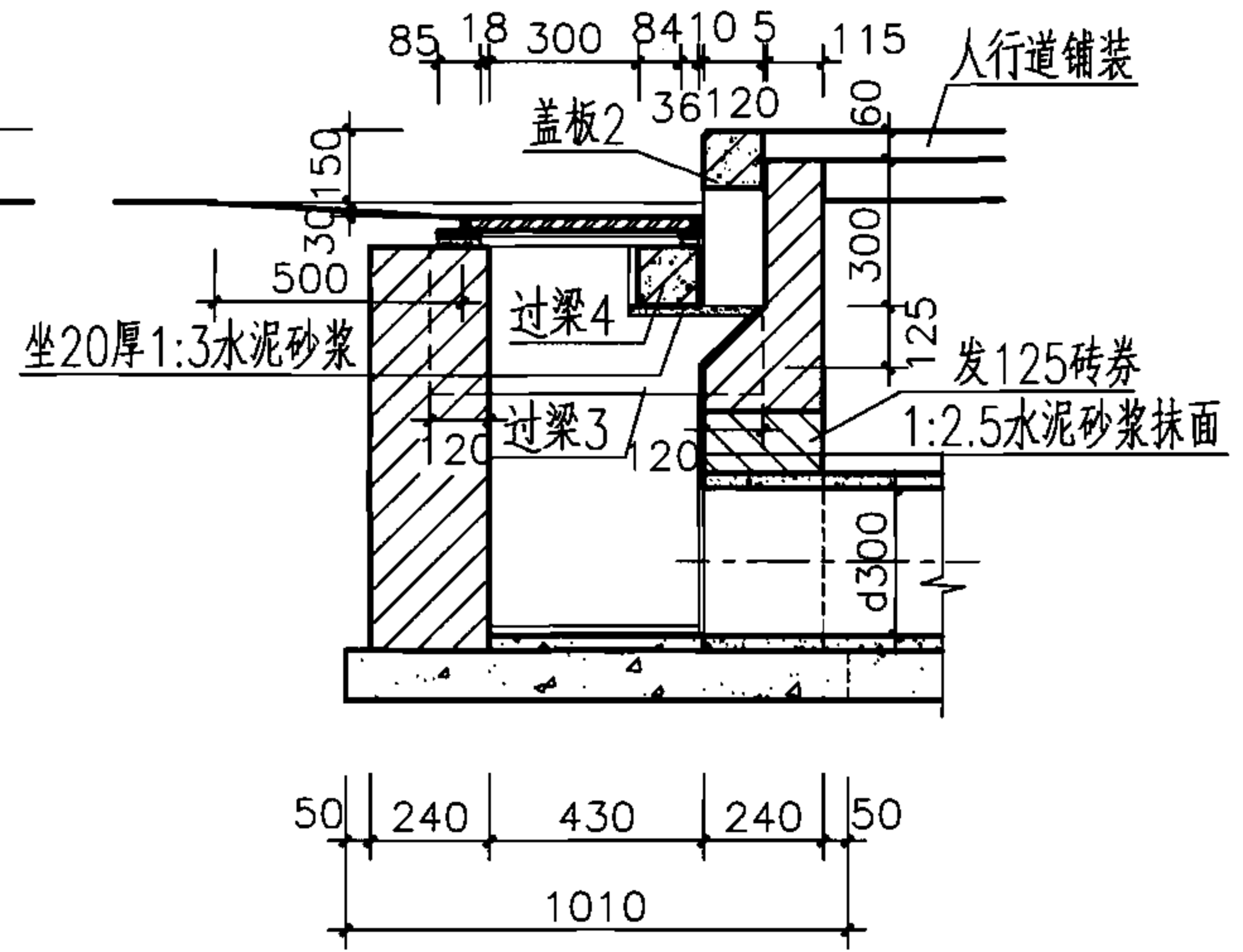
说明:

1. 过梁4见本图集第18页; 盖板1见本图集第19页。
2. 井圈及箅子见本图集第53~60页。

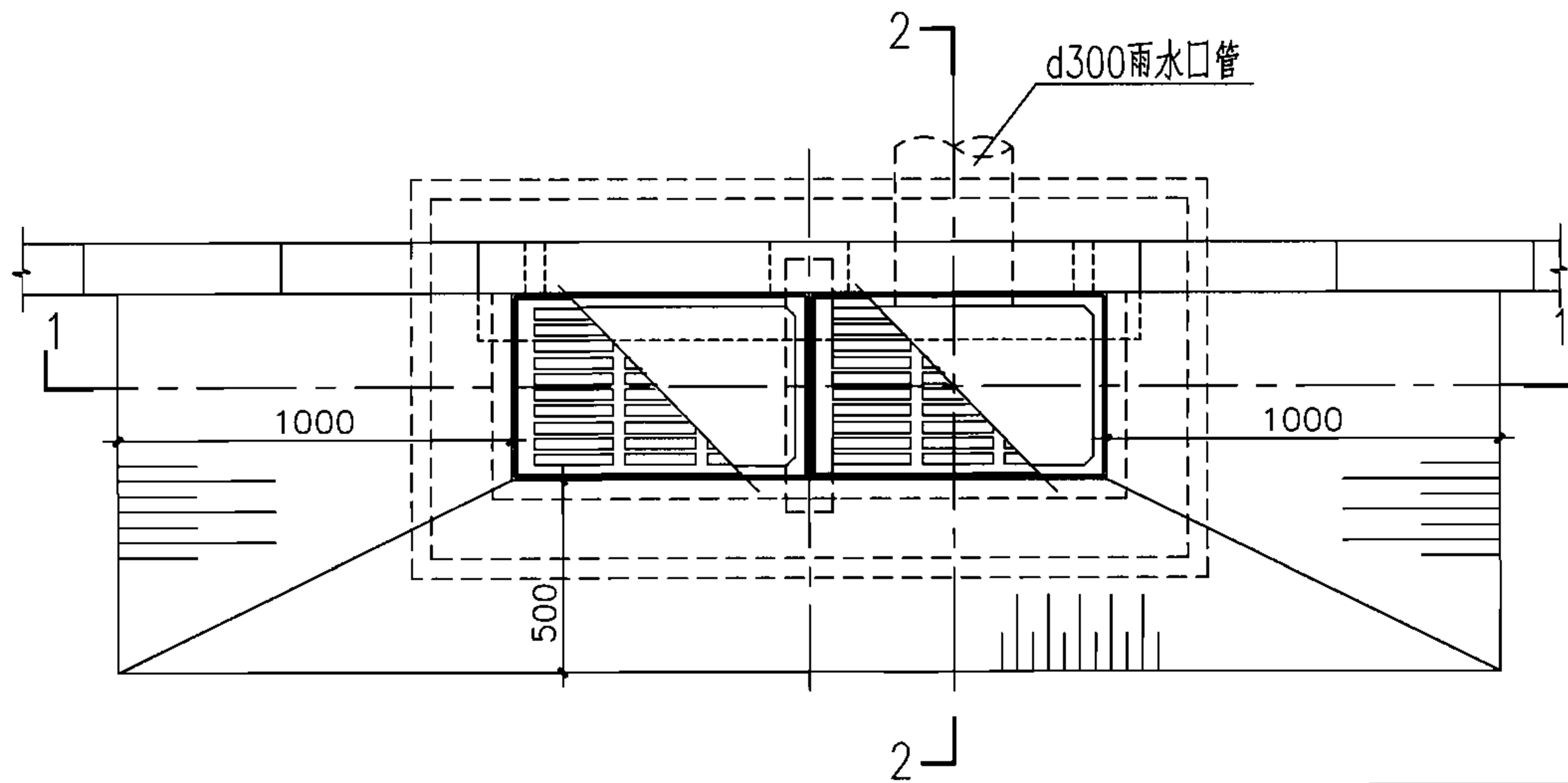
砖砌联合式单算雨水口 (铸铁井圈)							图集号	06MS201-8
审核	王憬山	王憬山	校对	盛奕节	设计	温丽晖	页	12



1-1



2-2



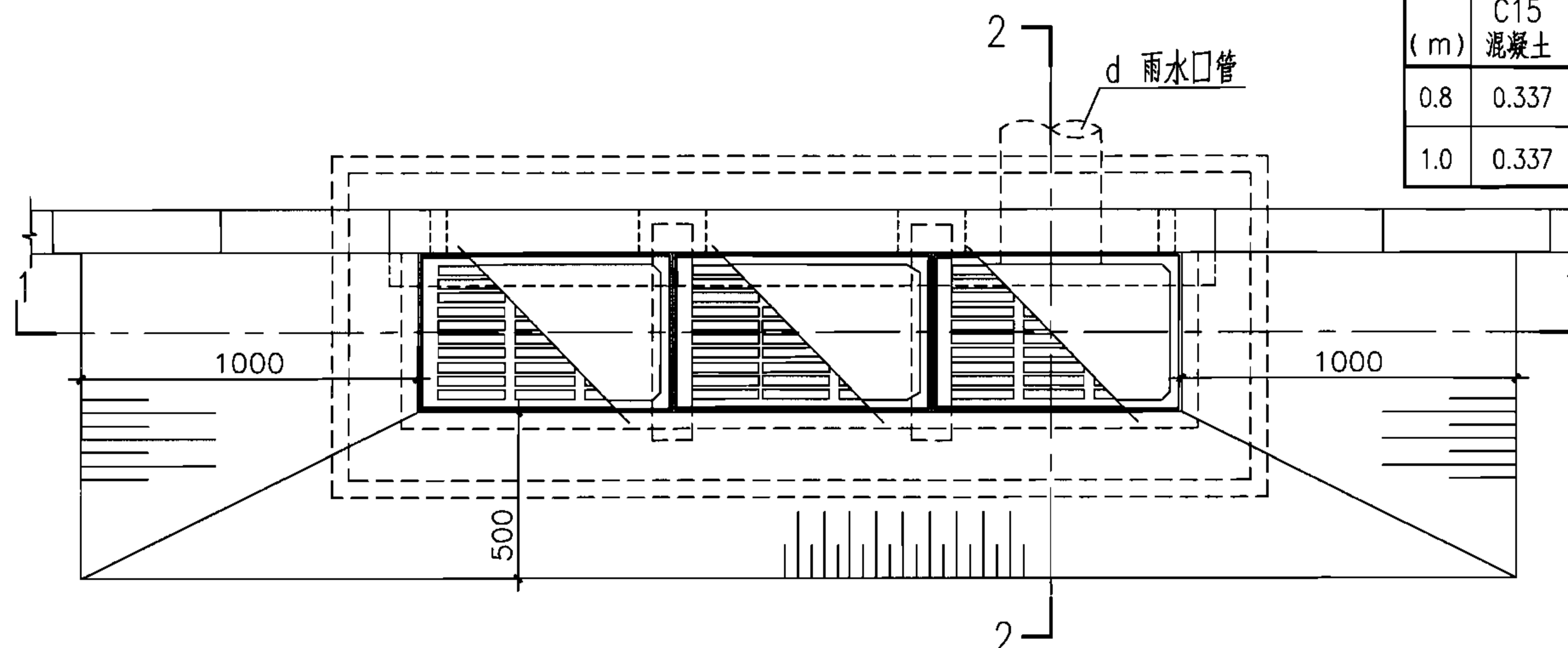
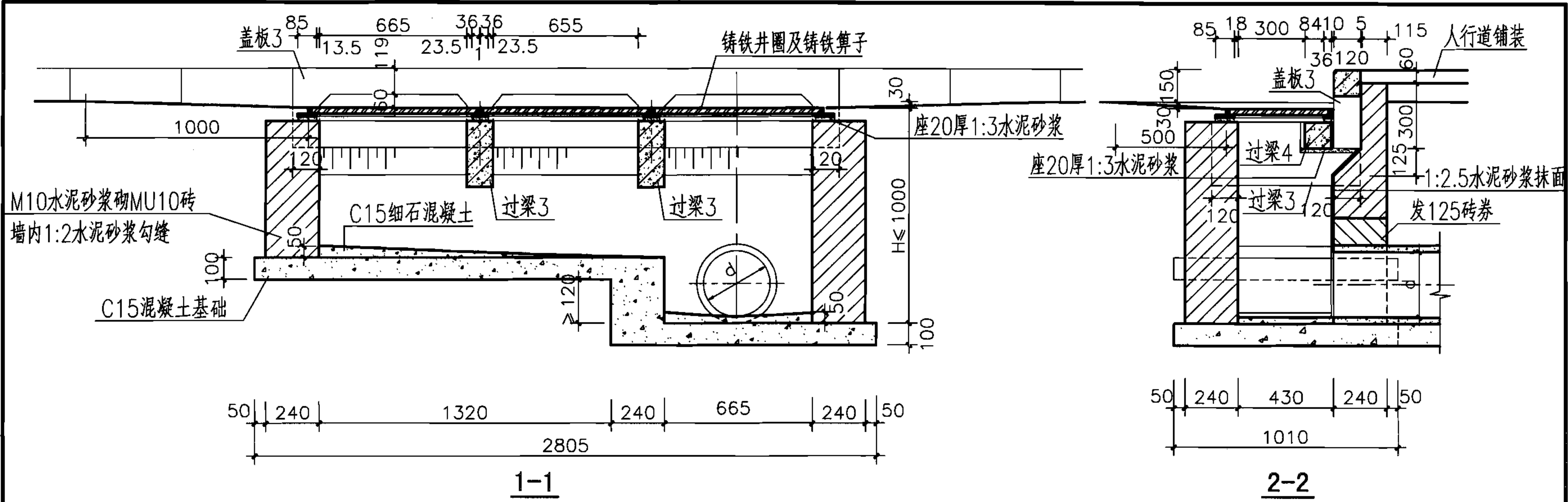
平面图

H (m)	工程数量 (m ³)			过梁3 (根)	过梁4 (根)	盖板2 (块)	铸铁算子 (个)	铸铁井圈 (个)
	C15 混凝土	C15细石 混凝土	砖砌体					
0.8	0.205	0.031	0.81	1	1	1	2	2
1.0	0.205	0.031	1.05	1	1	1	2	2

说明:

1. 过梁3、过梁4见本图集第18页；盖板2见本图集第19页。
2. 井圈及算子见本图集第53~60页。

砖砌联合式双算雨水口 (铸铁井圈)							图集号	06MS201-8
审核	王憬山	王憬山	校对	盛奕节	设计	温丽晖	页	13

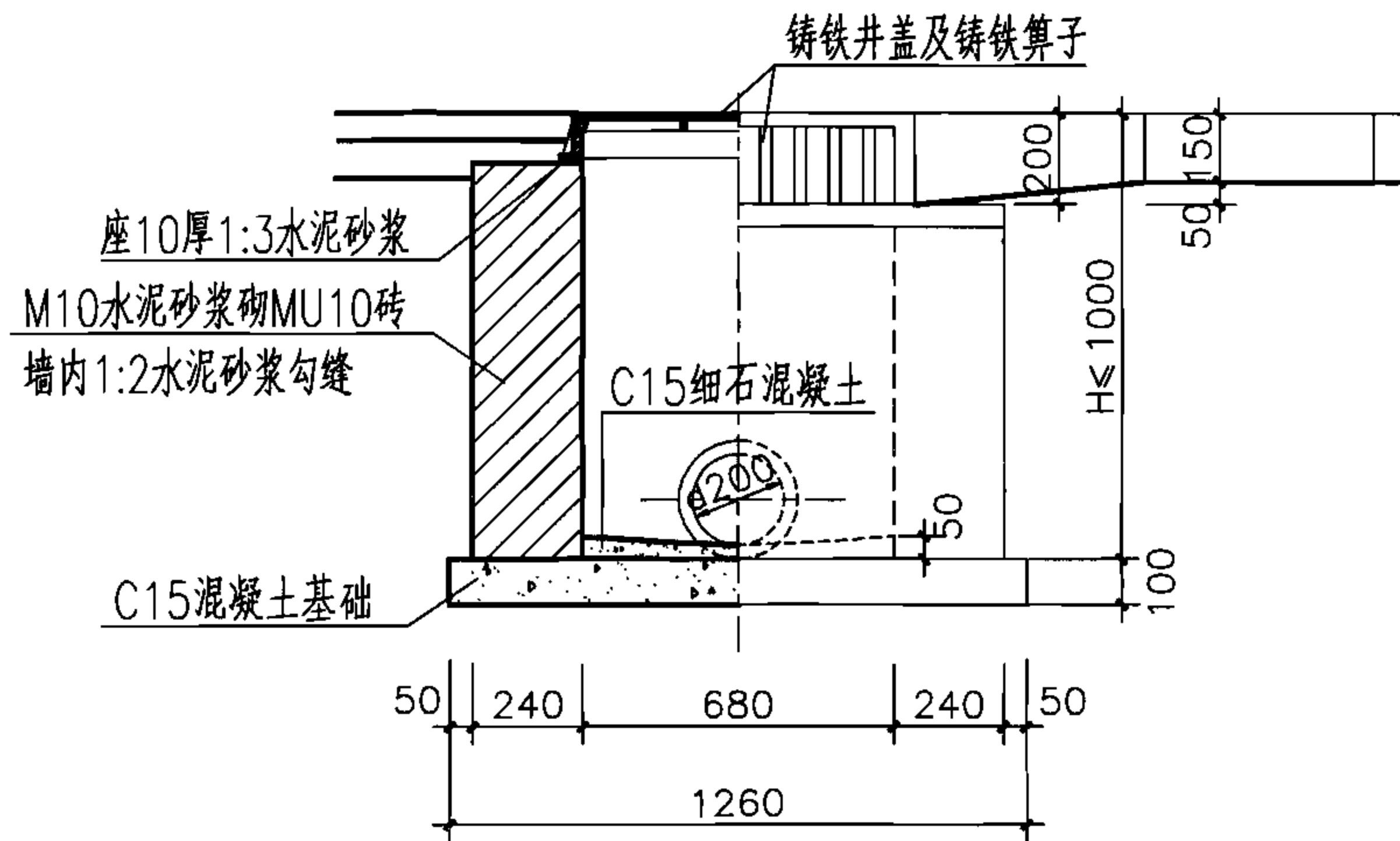


平面图

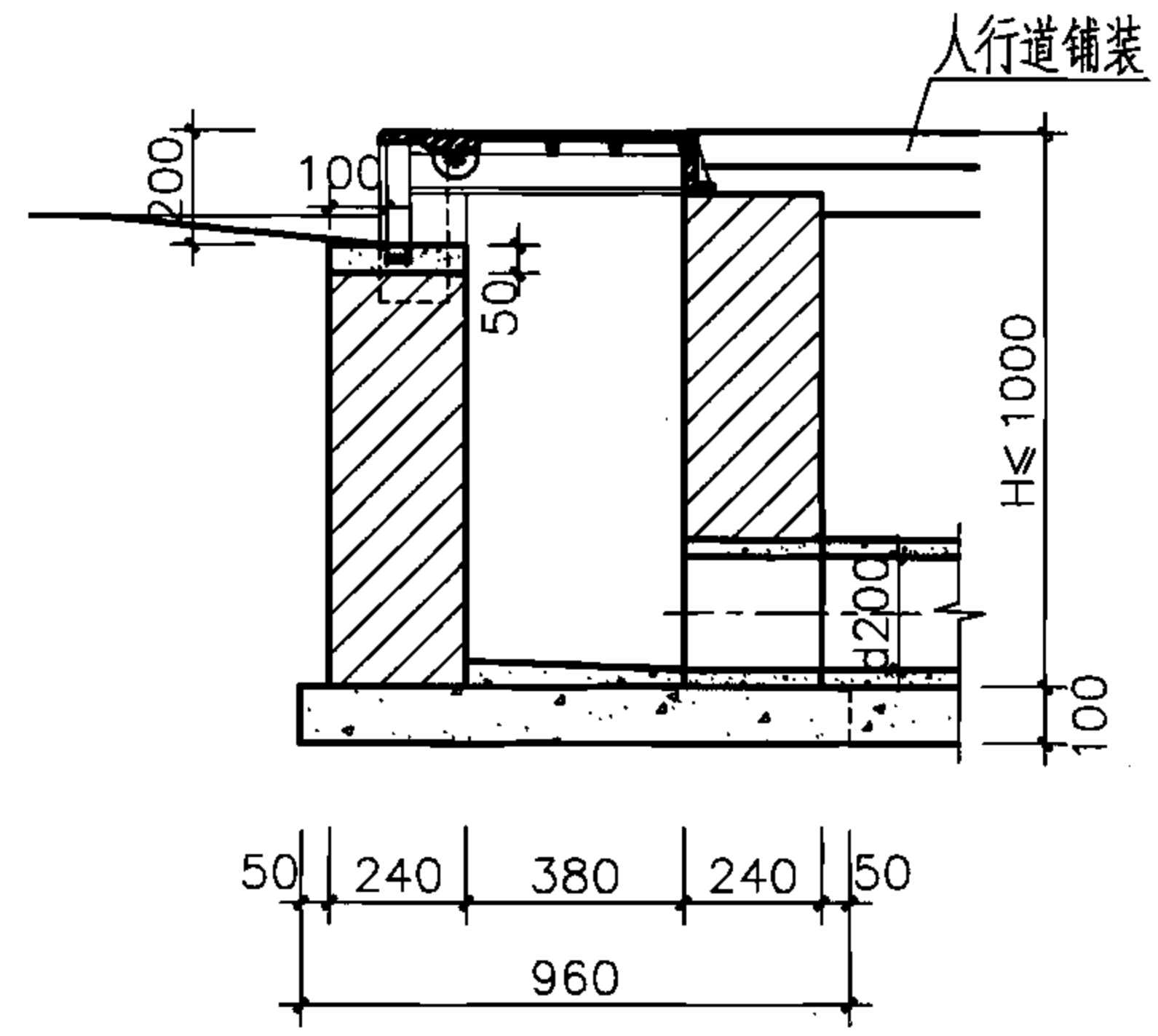
H (m)	工程数量 (m ³)			过梁3 (根)	过梁4 (根)	盖板3 (块)	铸铁箅子 (个)	铸铁井圈 (个)
	C15 混凝土	C15细石 混凝土	砖砌体					
0.8	0.337	0.031	0.87	2	1	1	3	3
1.0	0.337	0.031	1.17	2	1	1	3	3

- 说明:
1. 本图按三算设计, 具体算数和d值需根据实际需要确定, 三算时d=300。
 2. 过梁3、过梁4见本图集第18页; 盖板3见本图集第19页。
 3. 井圈及箅子见本图集第53~60页。

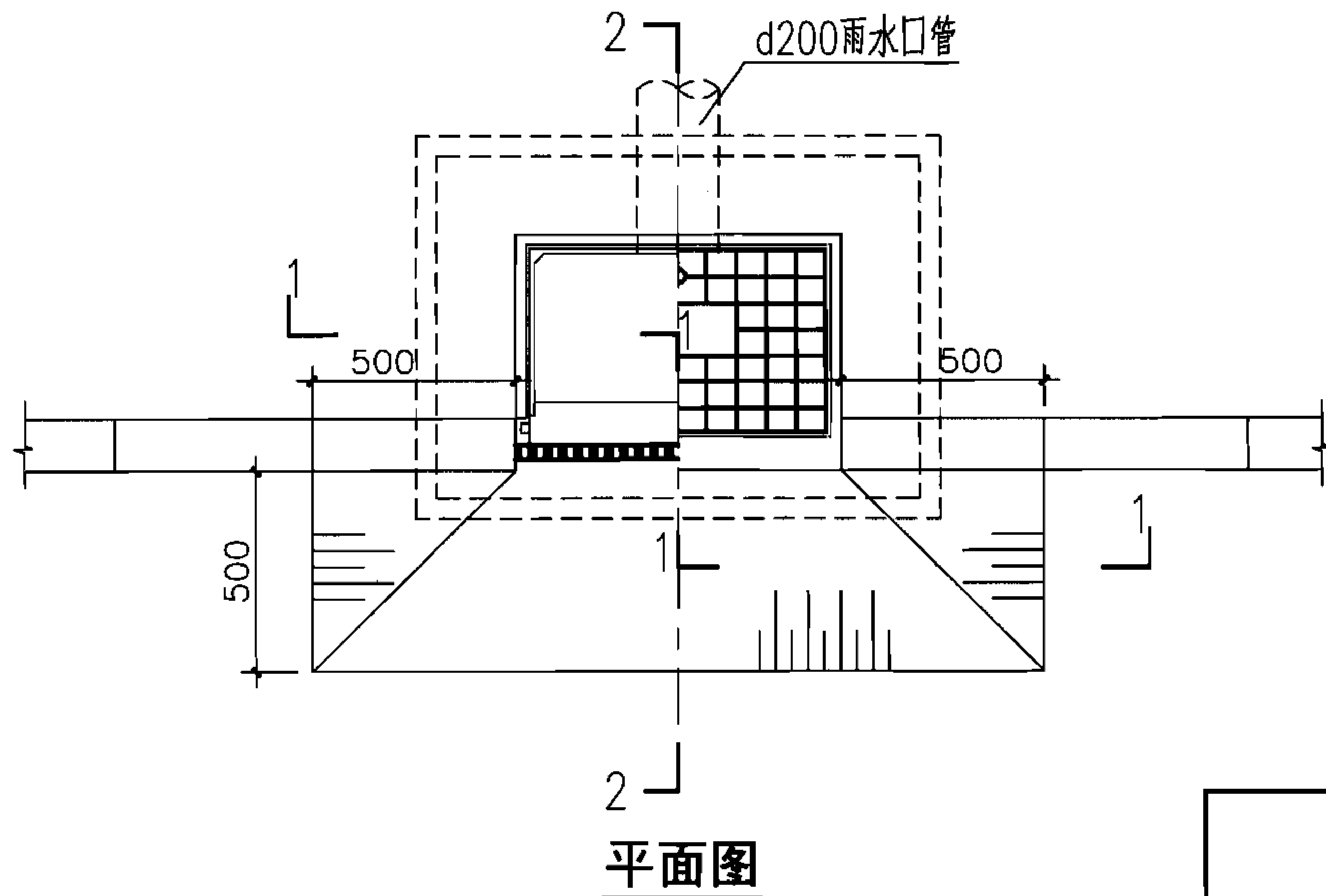
砖砌联合式多箅雨水口 (铸铁井圈)						图集号	06MS201-8	
审核	王憬山	王憬山	校对	盛奕节	设计	温雨晖	温雨晖	
							页	14



1-1



2-2

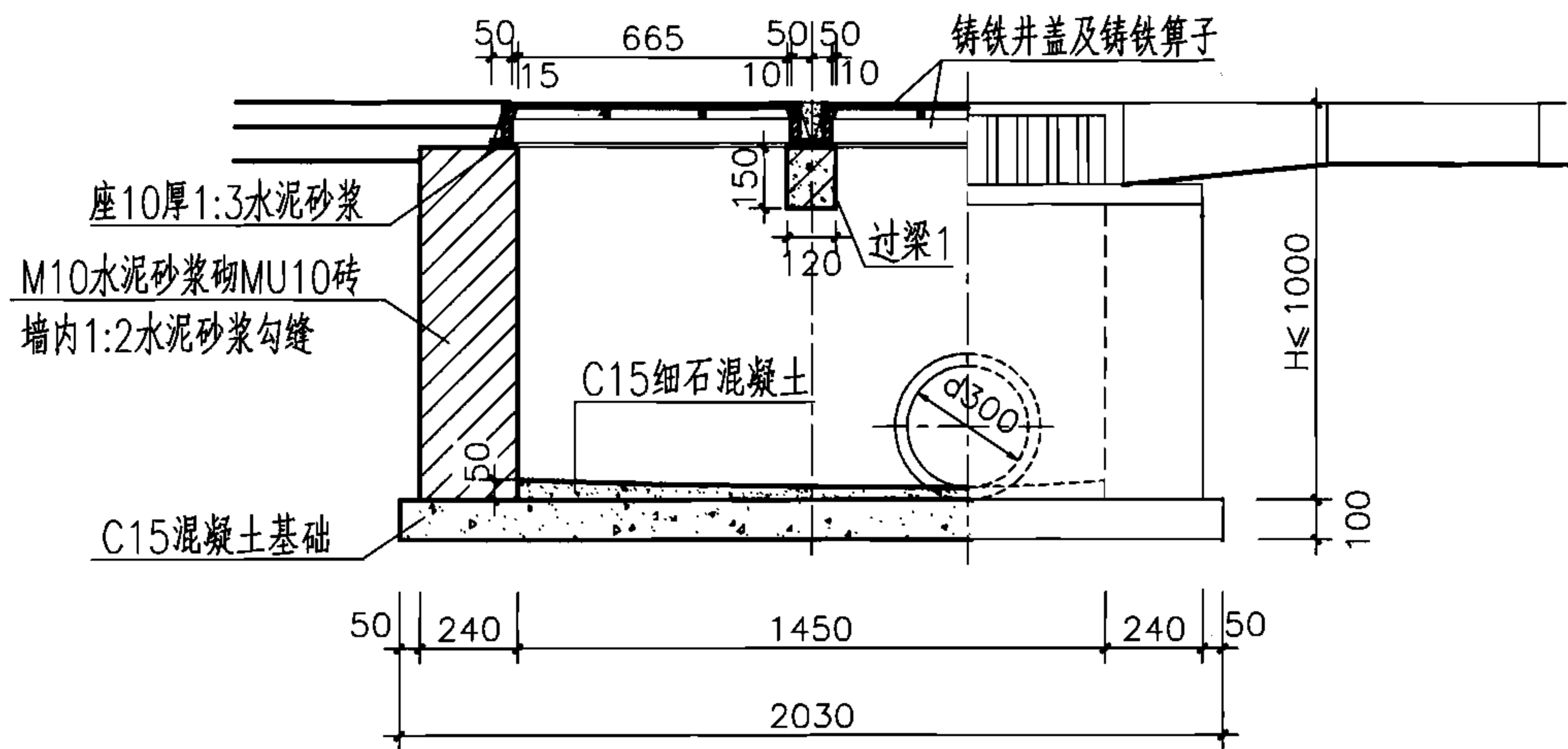


H (m)	工程数量 (m ³)			铸铁箅子 (个)	铸铁井圈 (个)
	C15 混凝土	C15细石 混凝土	砖砌体		
0.7	0.121	0.013	0.38	1	1
1.0	0.121	0.013	0.61	1	1

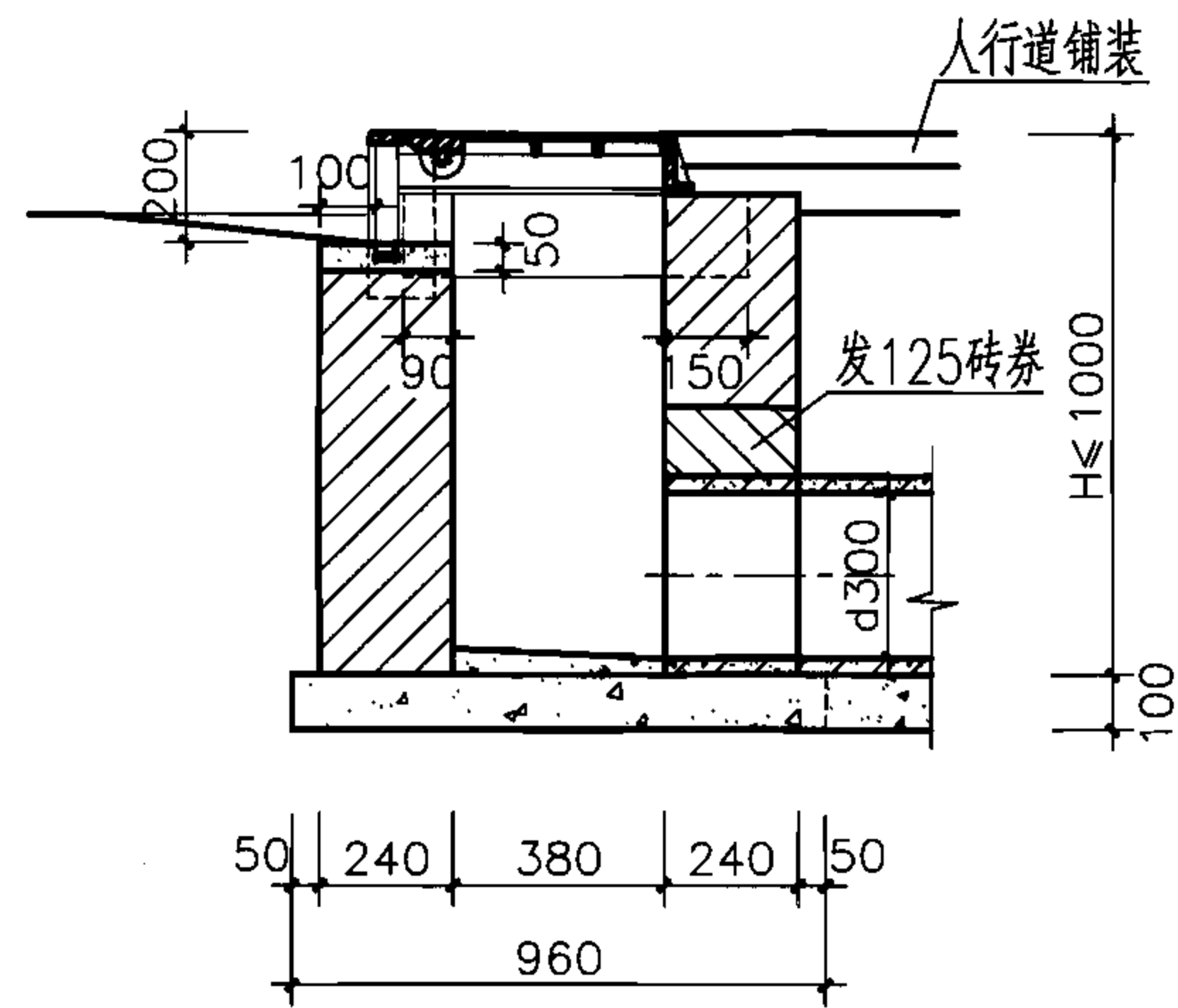
说明:

1. 适用于有道牙、有人行道的路面。
2. 雨水口进水处路面应比周围路面低50，路面应顺坡坡向雨水口。
3. 井盖、井座及箅子见本图集第63、64页。

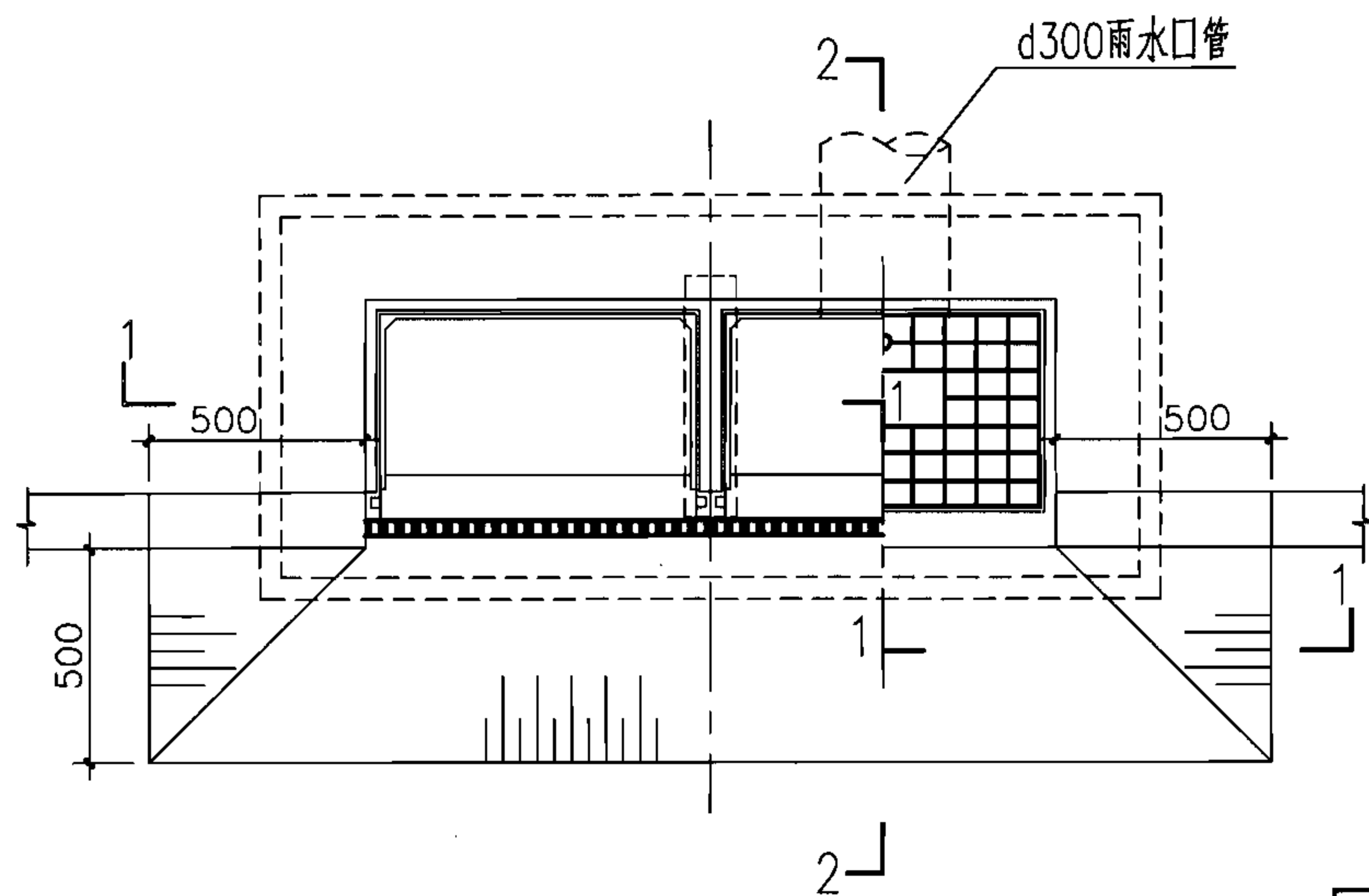
砖砌立算式单算雨水口 (铸铁井圈)						图集号	06MS201-8	
审核	王憬山	王憬山	校对	盛奕节	设计	温丽晖	温丽晖	
							页	15



1-1



2-2



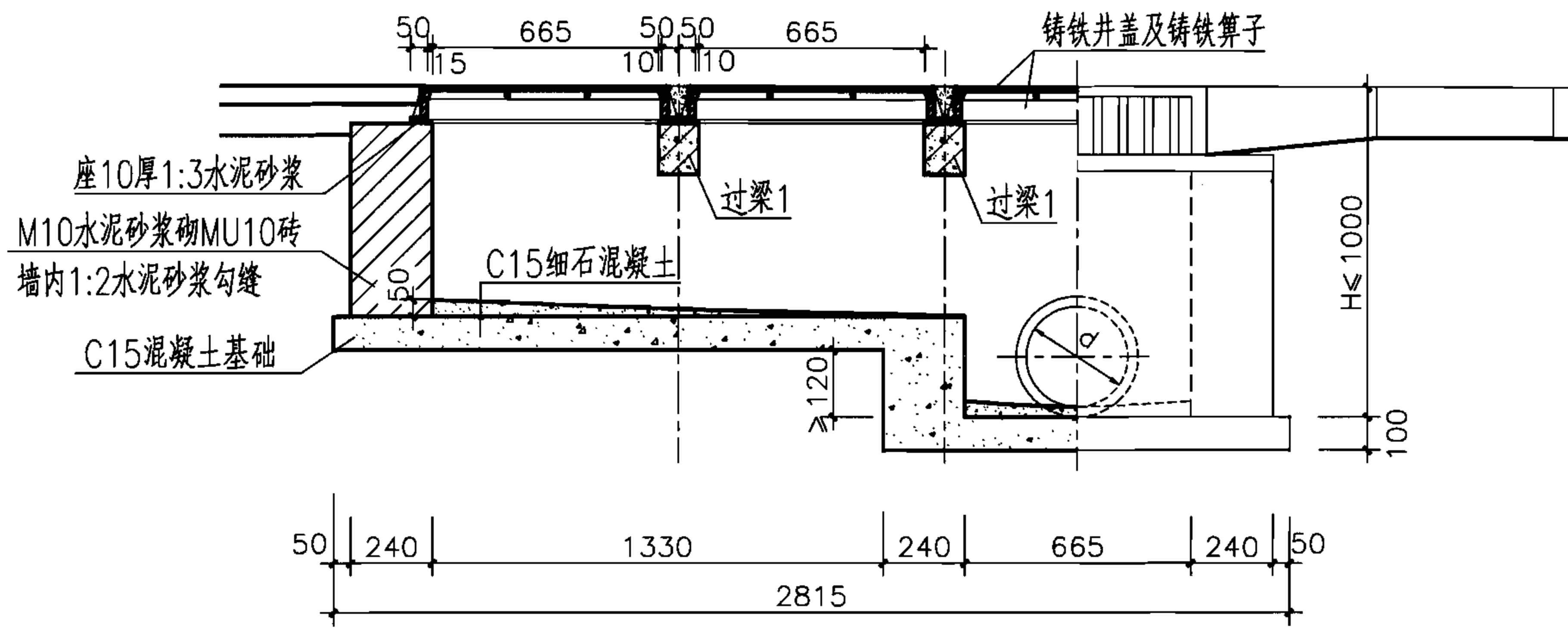
平面图

H (m)	工程数量 (m ³)			过梁1 (根)	铸铁算子 (个)	铸铁井圈 (个)
	C15 混凝土	C15细石 混凝土	砖砌体			
0.7	0.195	0.028	0.56	1	2	2
1.0	0.195	0.028	0.90	1	2	2

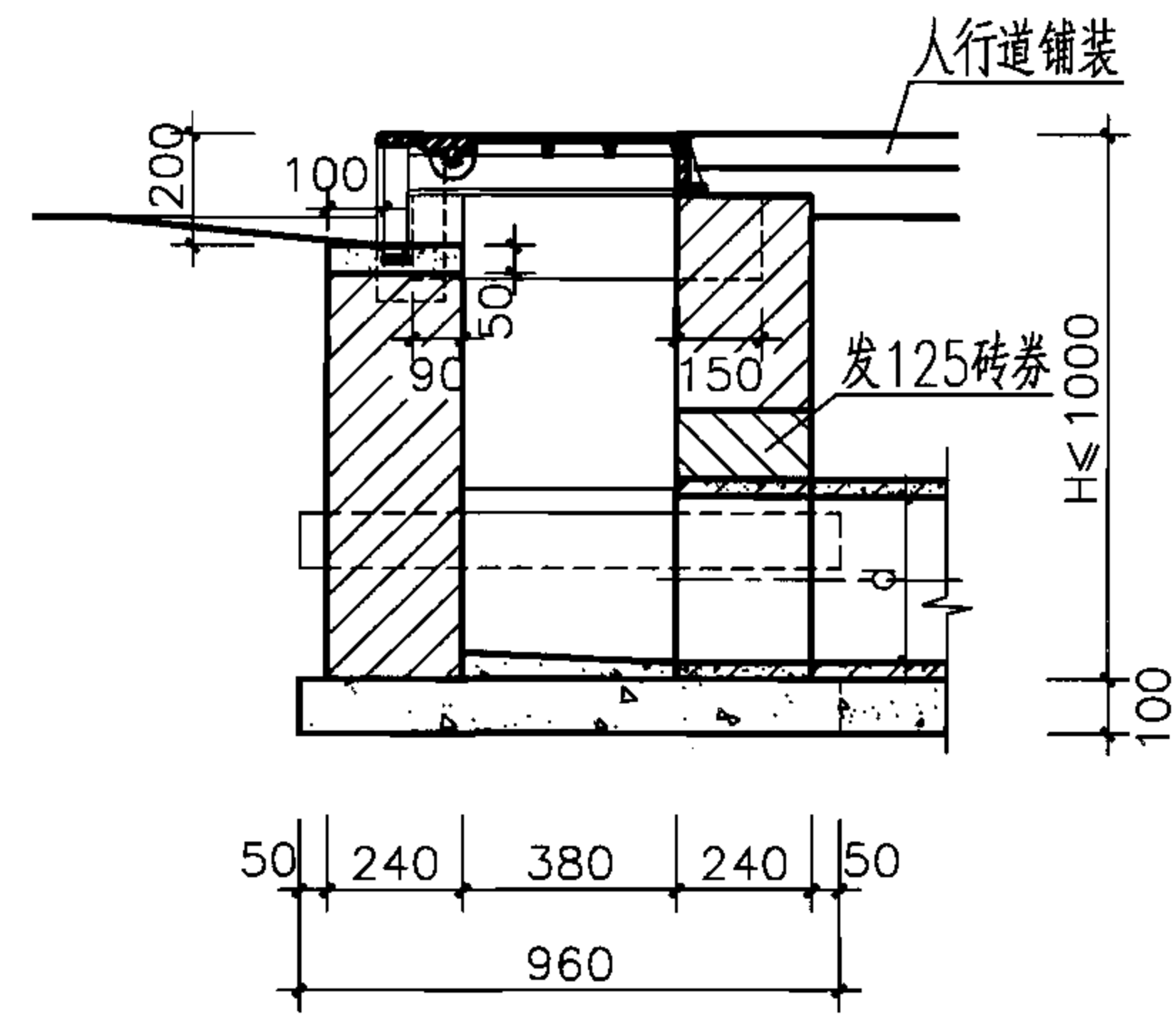
说明:

1. 适用于有道牙、有人行道的路面。
2. 雨水口进水处路面应比周围路面低50，路面应顺坡坡向雨水口。
3. 过梁1见本图集第18页。
4. 井盖、井座及算子见本图集第63、64页。

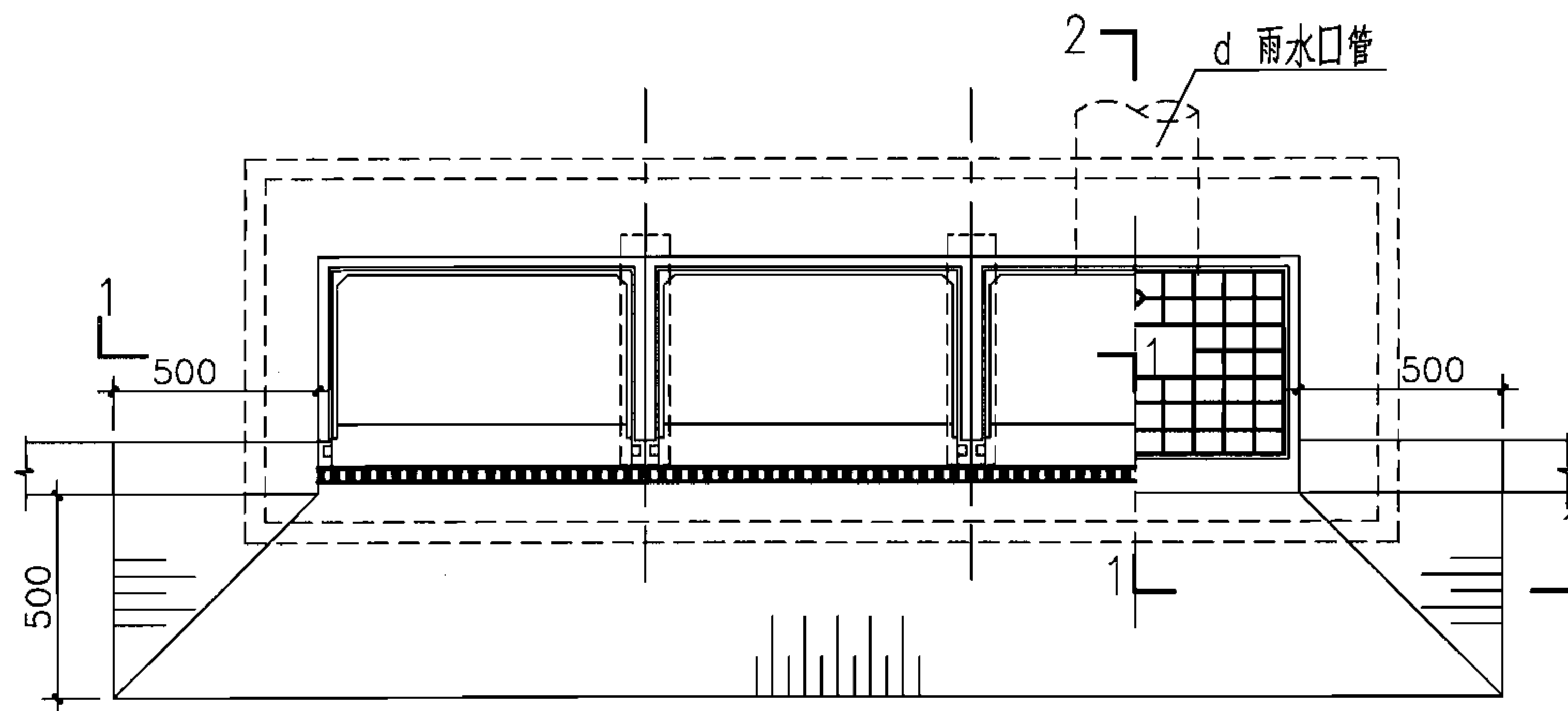
砖砌立算式双算雨水口 (铸铁井圈)						图集号	06MS201-8
审核	王憬山	王憬山	校对	盛奕节	设计	温雨晖	页
							16



1-1



2-2



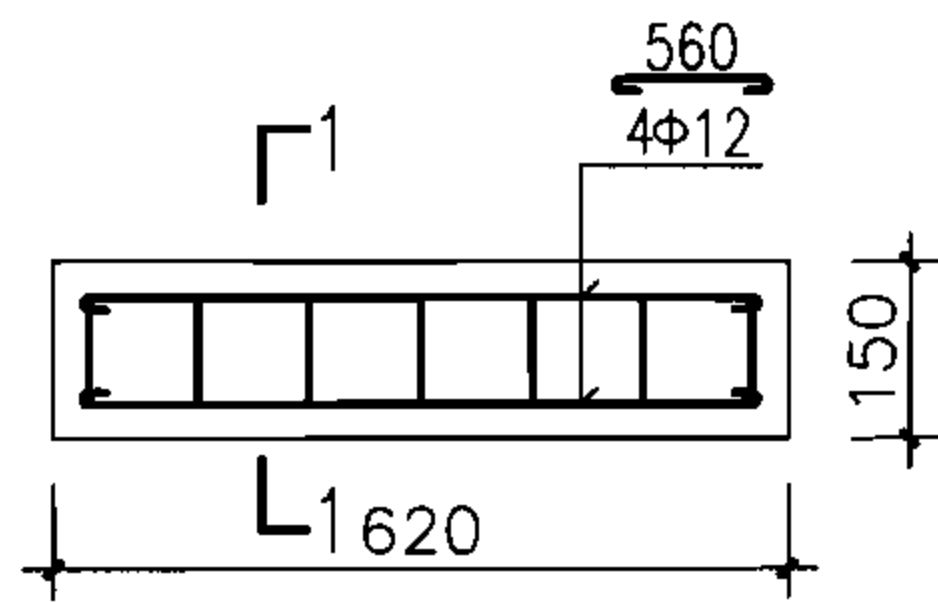
平面图

H (m)	工程数量 (m ³)			过梁1 (根)	铸铁箅子 (个)	铸铁井圈 (个)
	C15 混凝土	C15细石 混凝土	砖砌体			
0.7	0.321	0.028	0.55	2	3	3
1.0	0.321	0.028	0.99	2	3	3

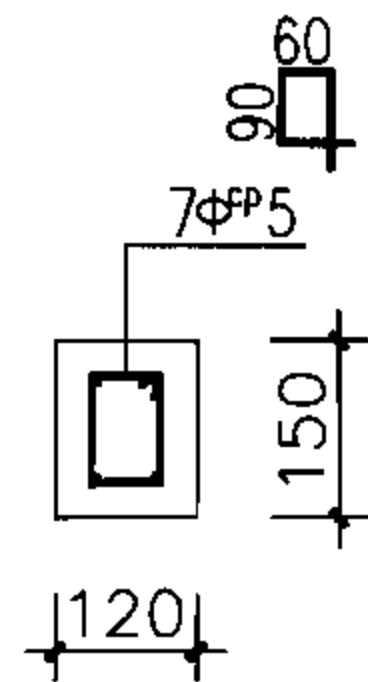
说明:

1. 适用于有道牙、有人行道的路面。
2. 雨水口进水处路面应比周围路面低50，路面应顺坡坡向雨水口。
3. 本图按三算设计，具体算数和d值需根据实际需要确定，三算时d=300。
4. 过梁1见本图集第18页。
5. 井盖、井座及箅子见本图集第63、64页。

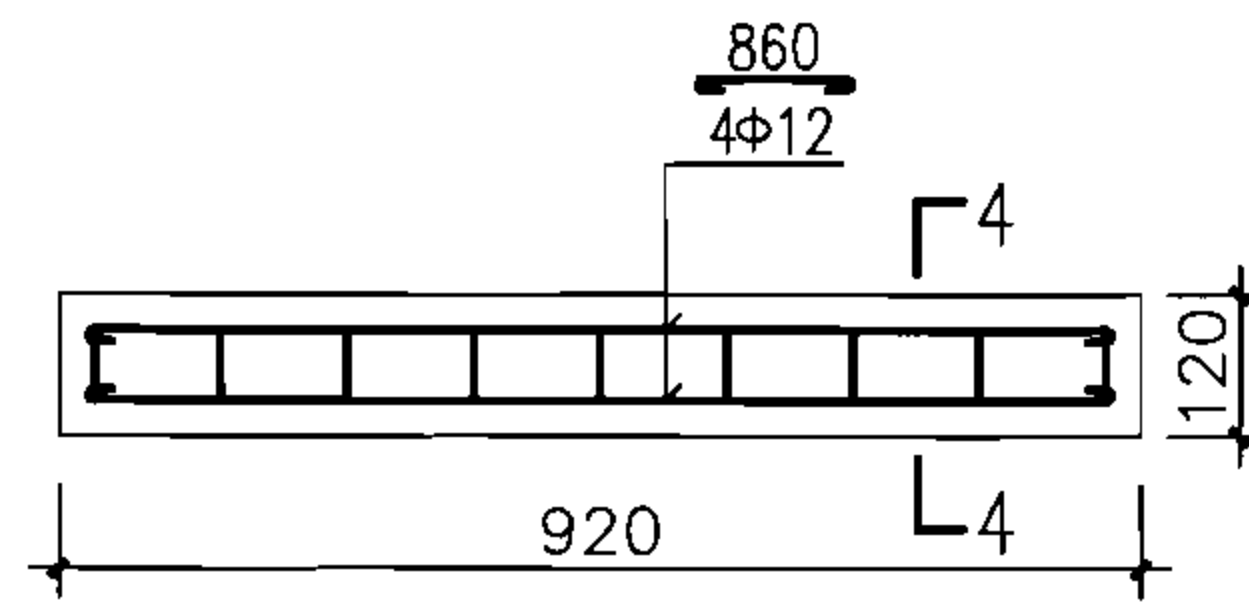
砖砌立算式多算雨水口 (铸铁井圈)							图集号	06MS201-8
审核	王憬山	王憬山	校对	盛奕节	盛奕节	设计	温雨晖	温雨晖
							页	17



过梁1配筋图

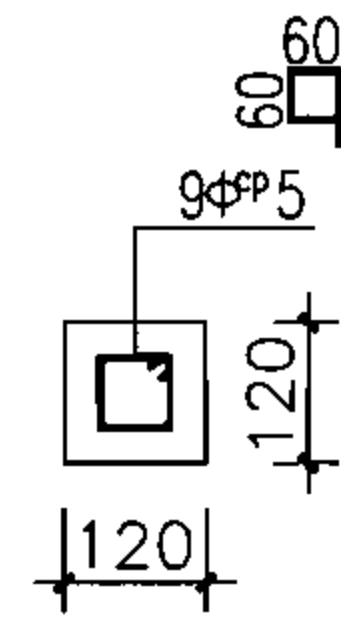


1-1

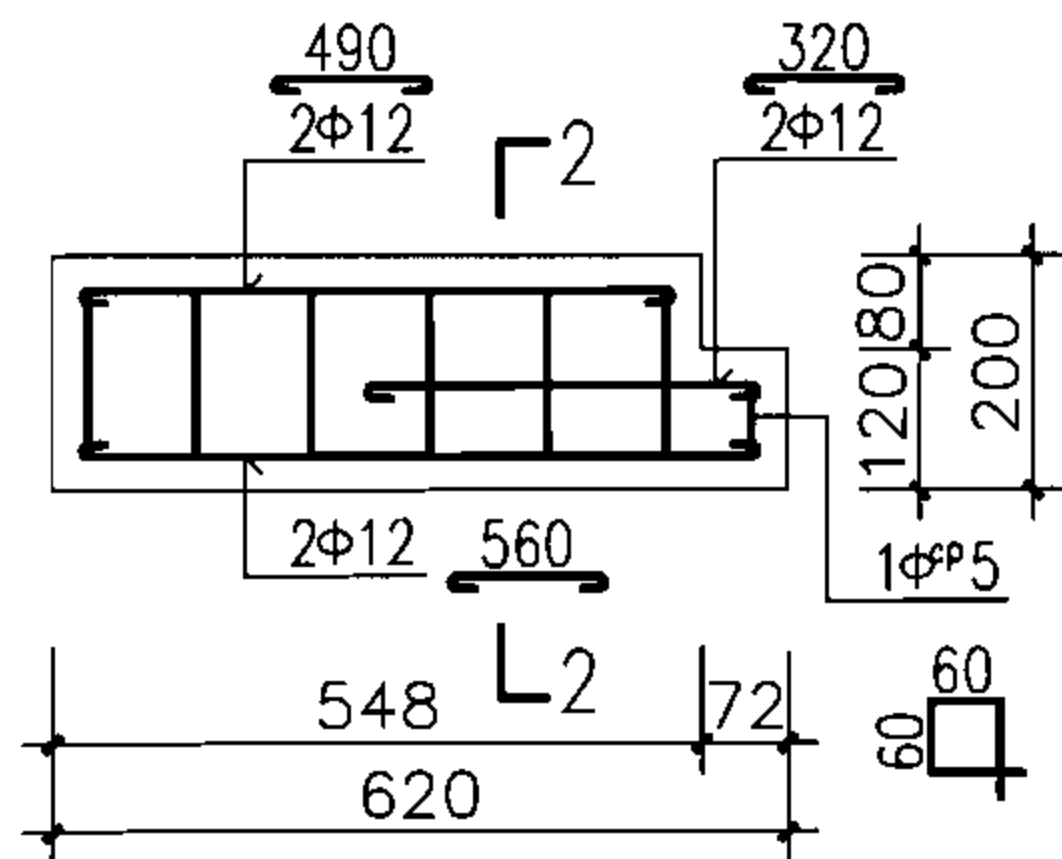


过梁4配筋图

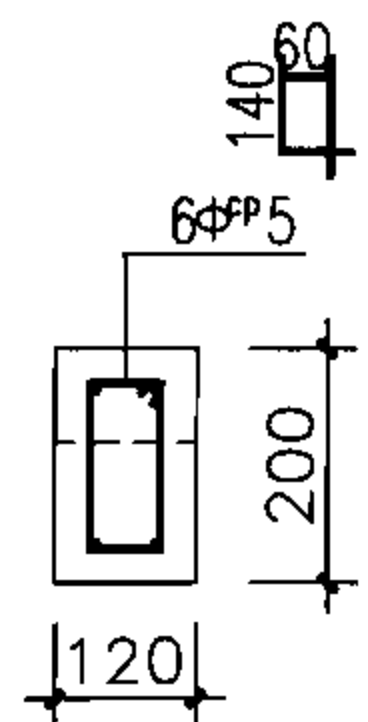
(单算)



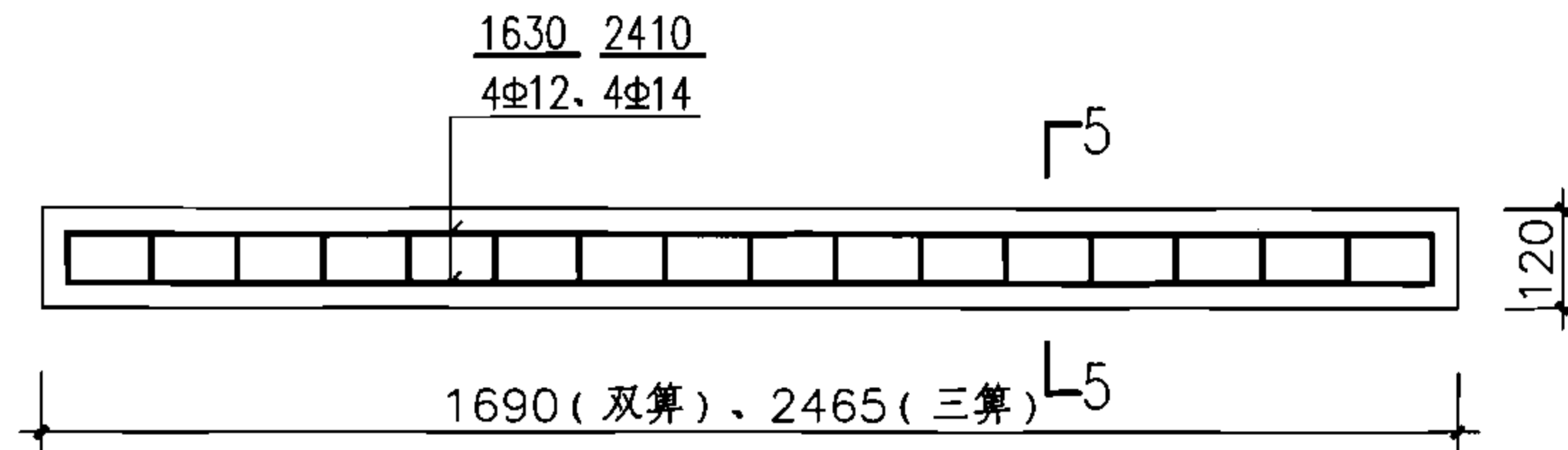
4-4



过梁2配筋图

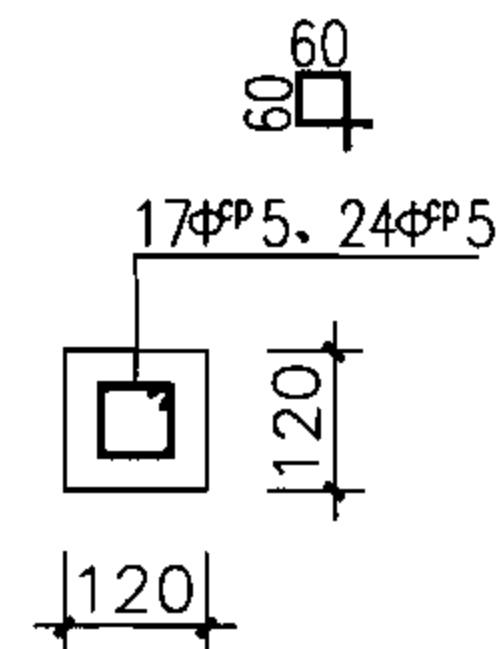


2-2

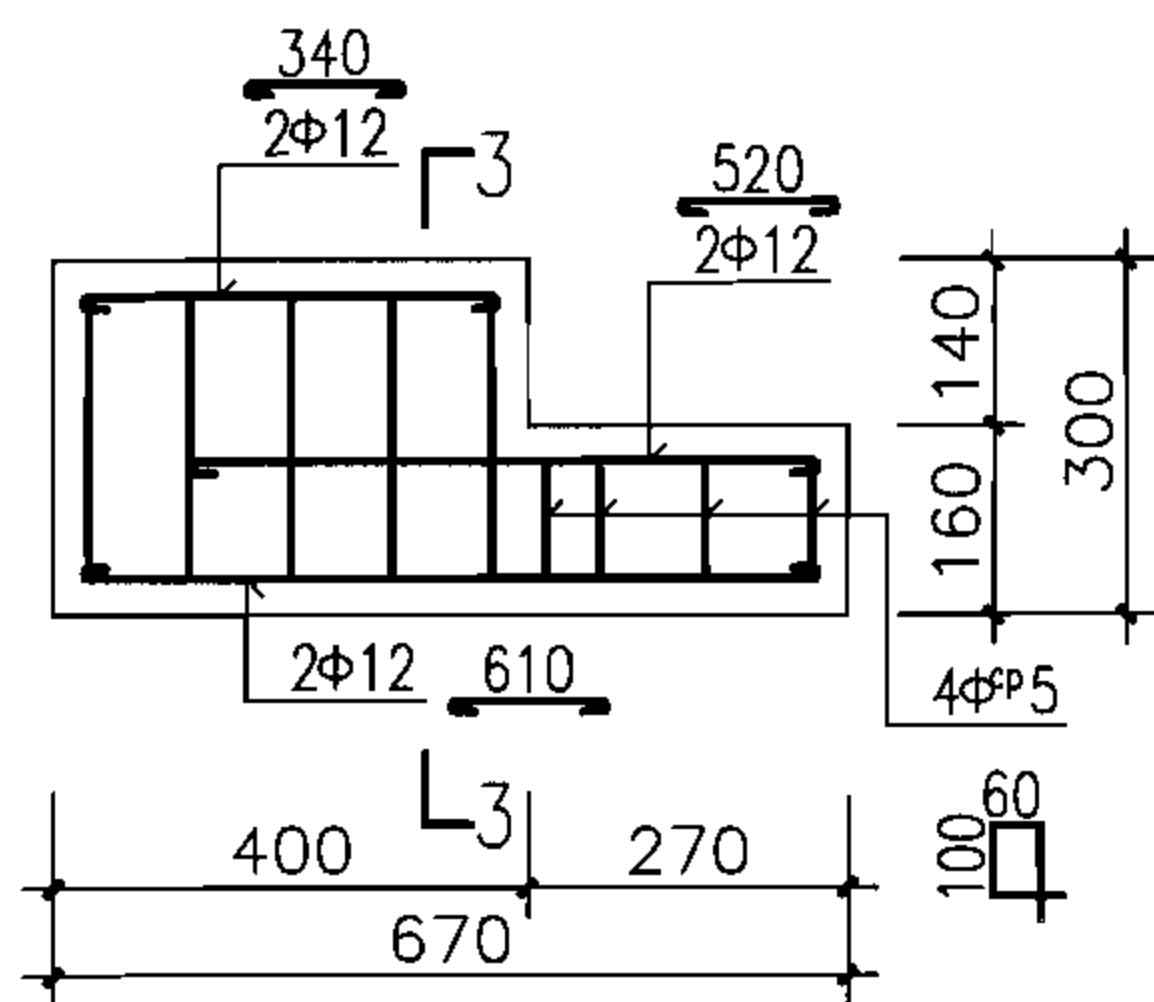


过梁4配筋图

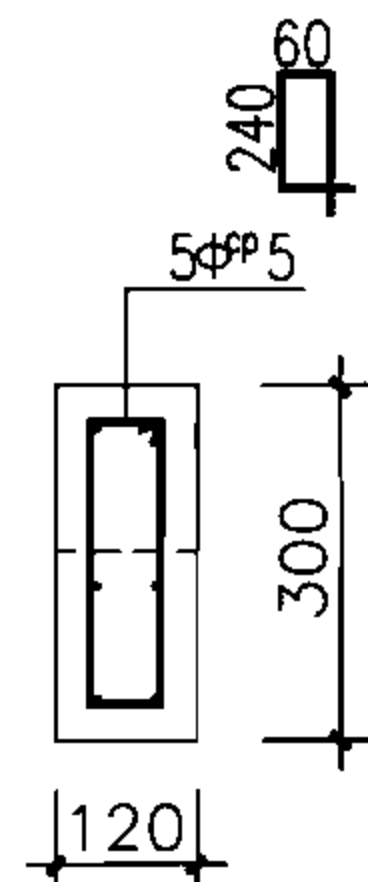
(双算、三算)



5-5



过梁3配筋图

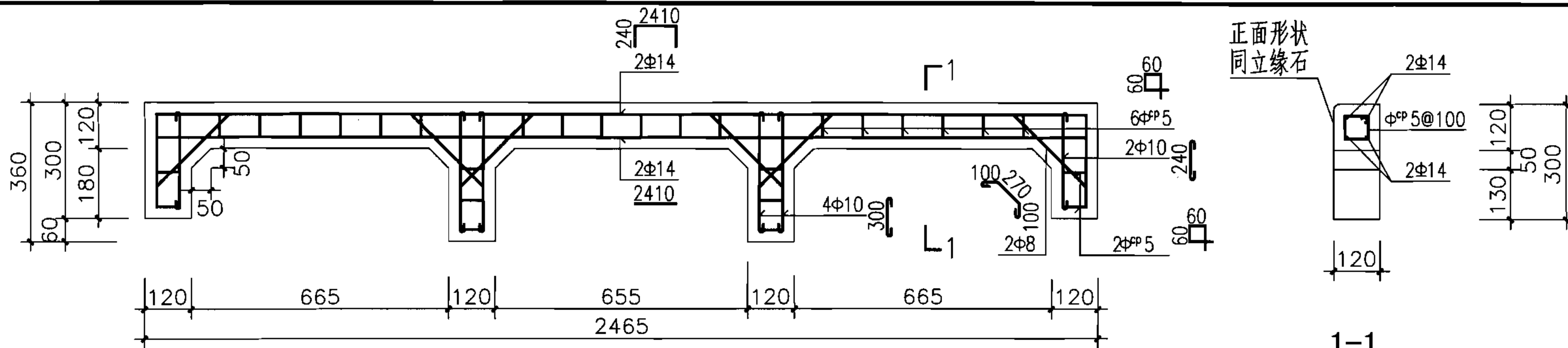


3-3

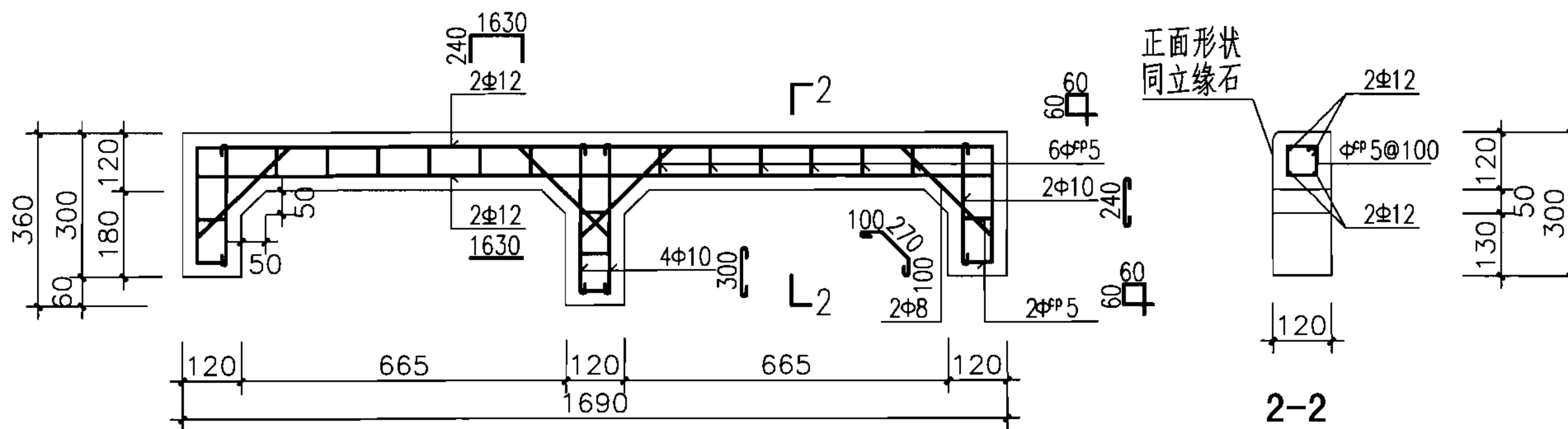
说明:

1. 材料: 混凝土C30、S4、F150(根据需要选用);
钢筋Φ-HPB235、Φ-HRB335、Φ^{CP}-CPB550。
2. 混凝土净保护层: 30。
3. 构件表面要求平直、压光。
4. 图中过梁4为单、双、三算尺寸, 当大于三算时按实际尺寸, 配筋参考三算时的配筋。

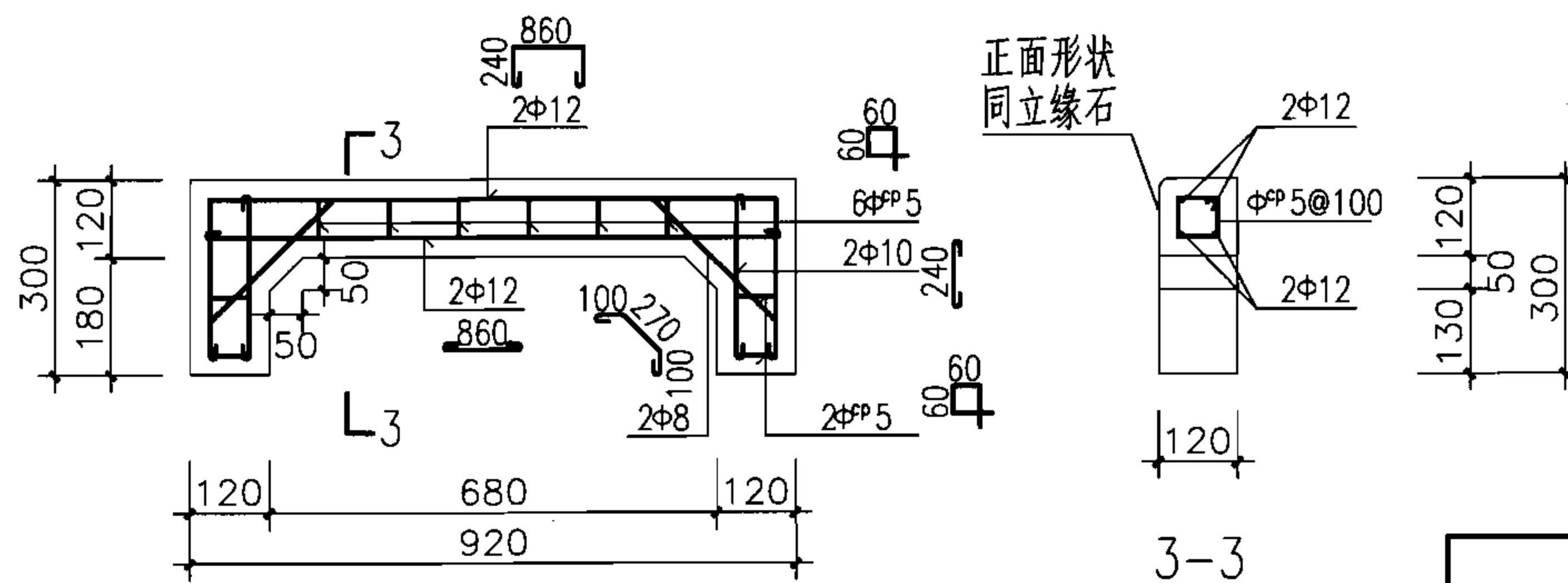
雨水口过梁配筋图							图集号	06MS201-8
审核	王憬山	王憬山	校对	盛奕节	盛奕节	设计	温丽晖	温丽晖
							页	18



盖板3配筋图



盖板2配筋图

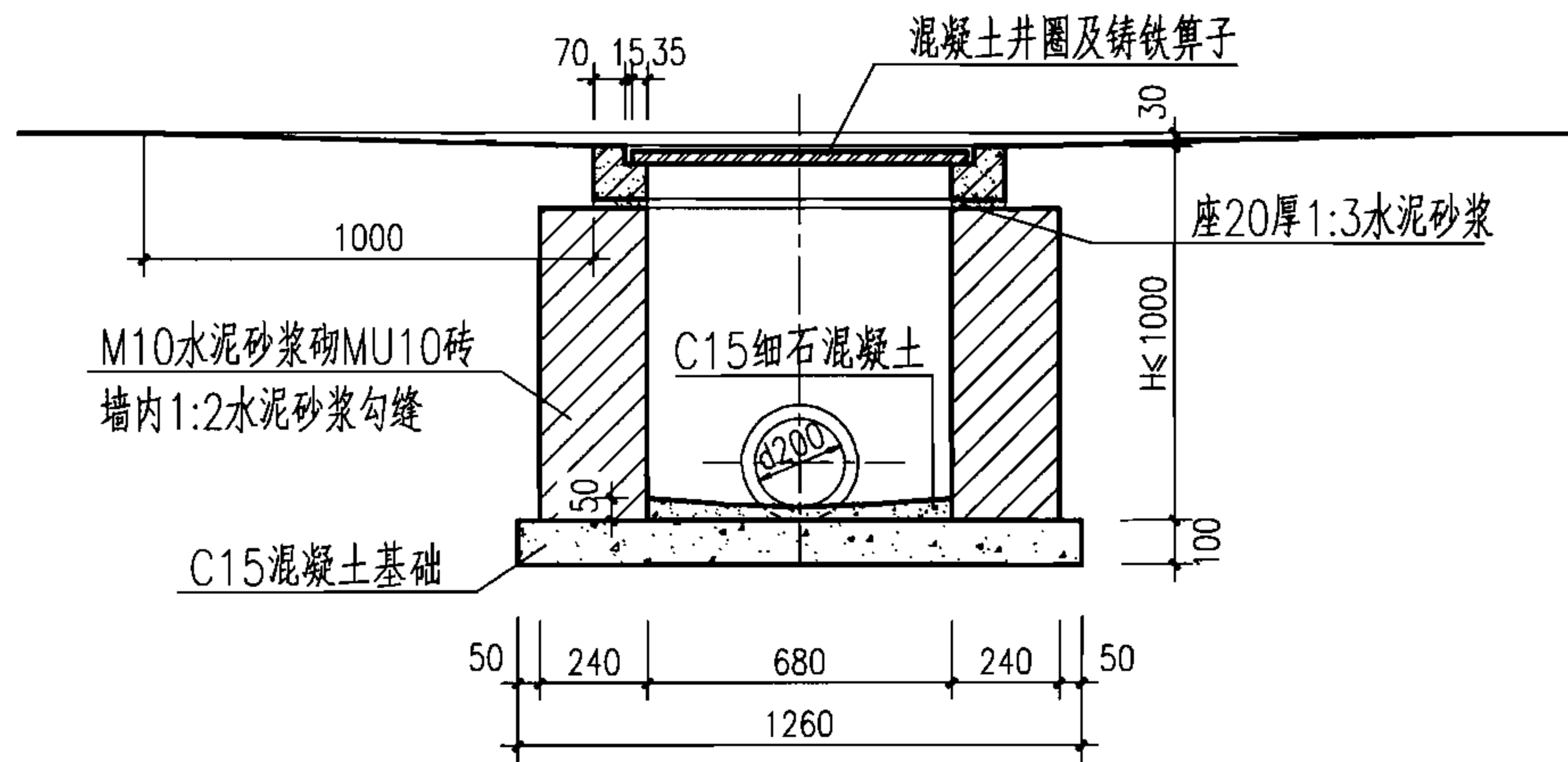


盖板1配筋图

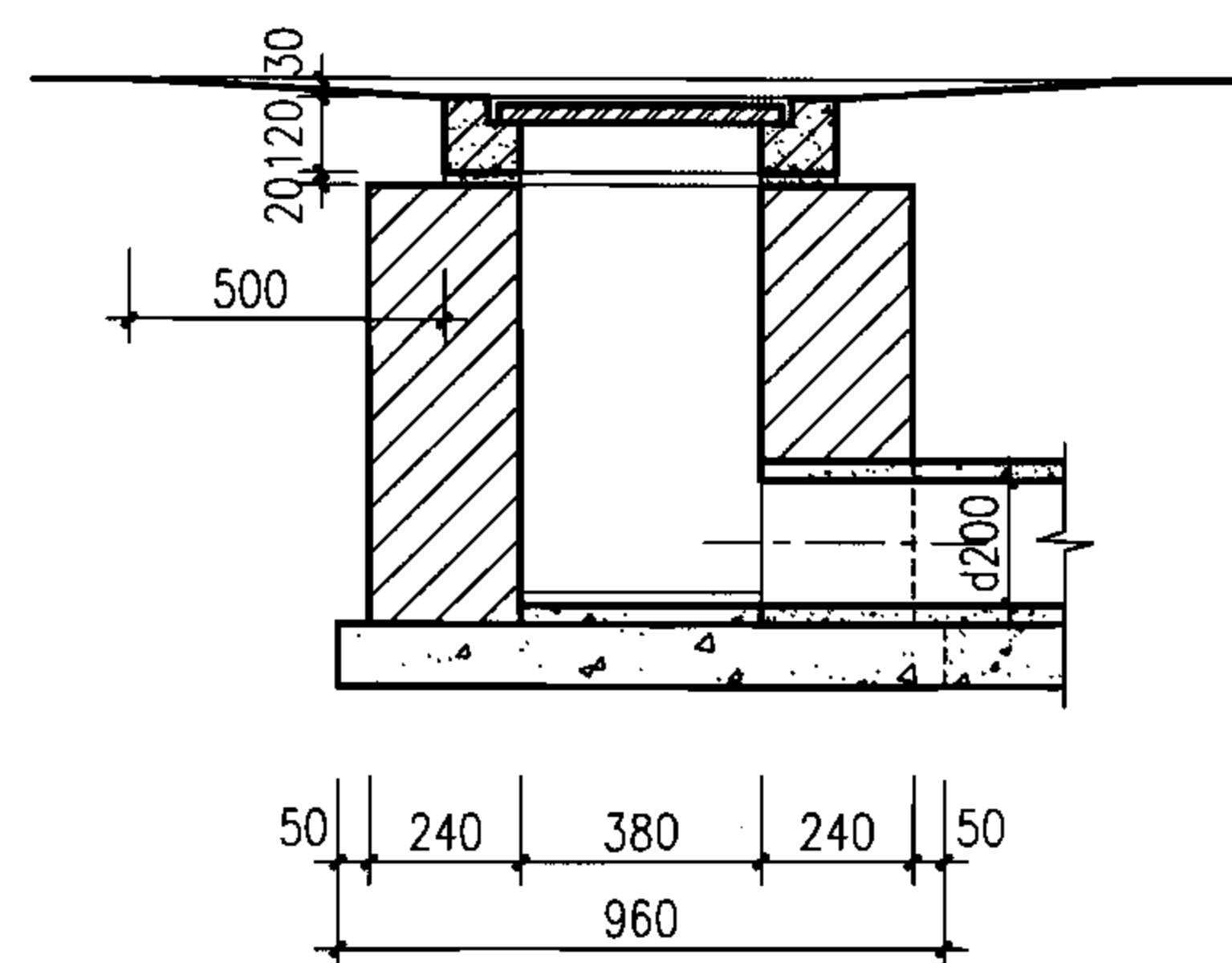
说明:

1. 材料: 混凝土C30、S4、F150(根据需要选用);
钢筋Φ-HPB235、Φ-HRB335、Φ^{CP}-CPB550。
2. 混凝土净保护层: 30。
3. 构件表面要求平直、压光。
4. 图中盖板3为三算尺寸, 当大于三算时按实际尺寸参考此配筋。

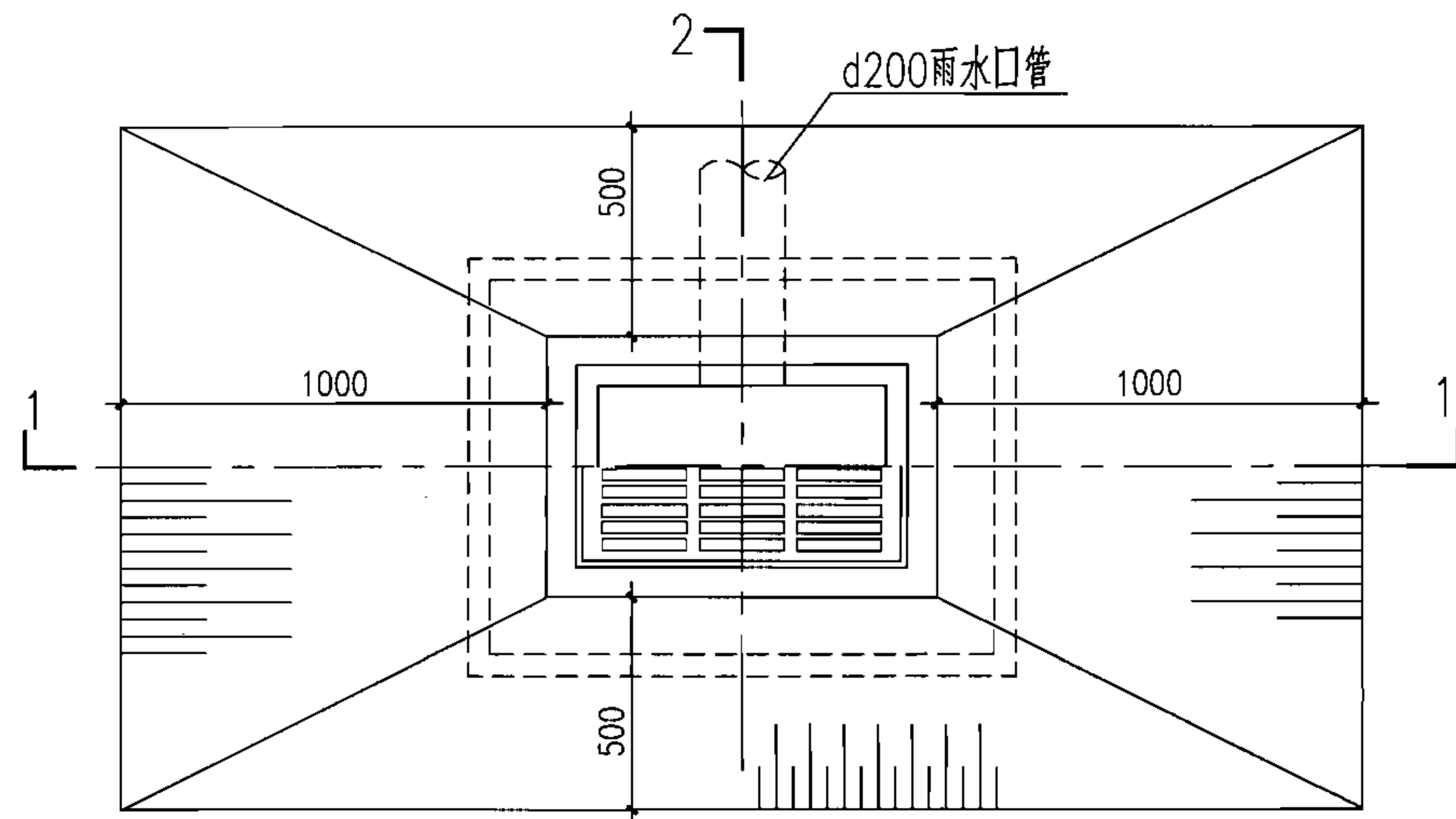
雨水口盖板配筋图							图集号	06MS201-8
审核	王憬山	王憬山	校对	盛奕节	设计	温丽晖	页	19



1-1



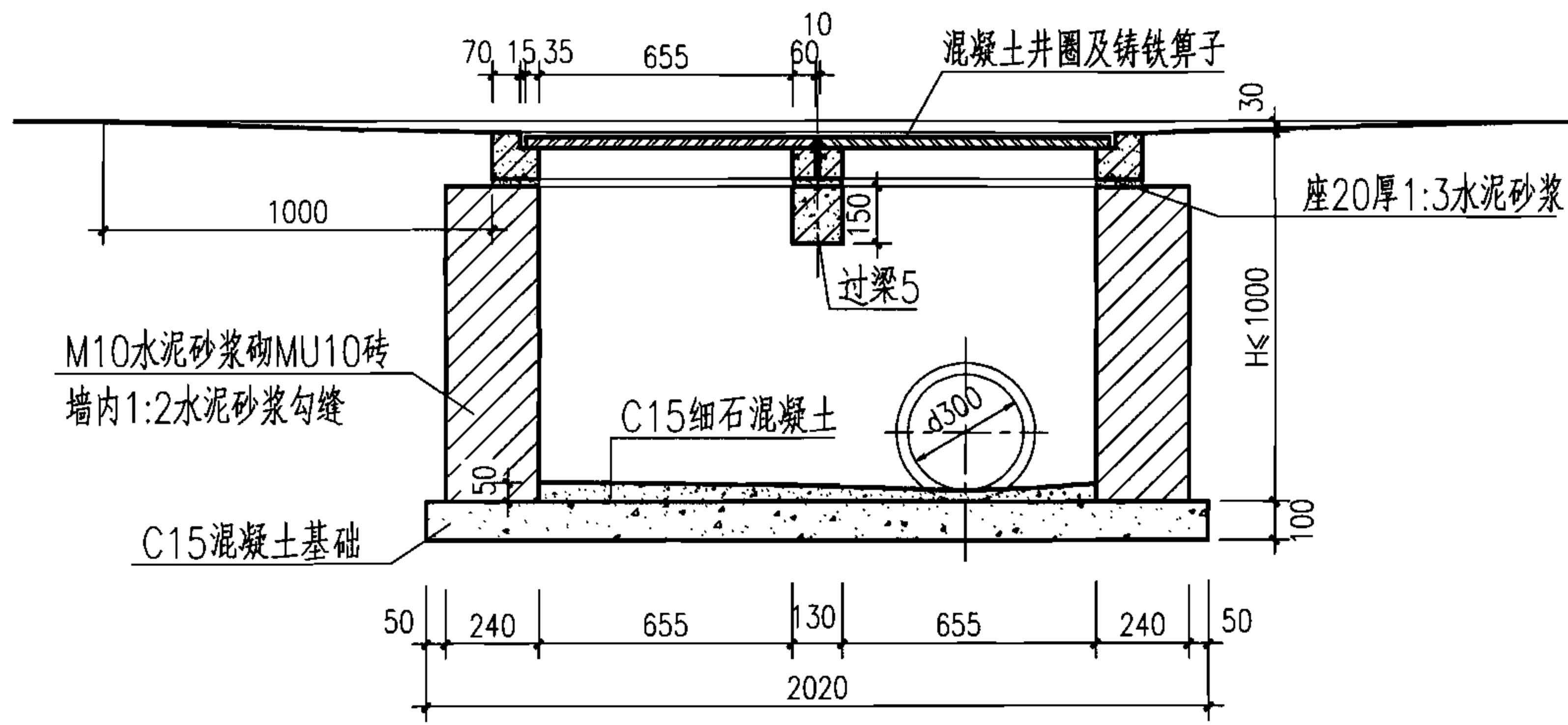
2-2



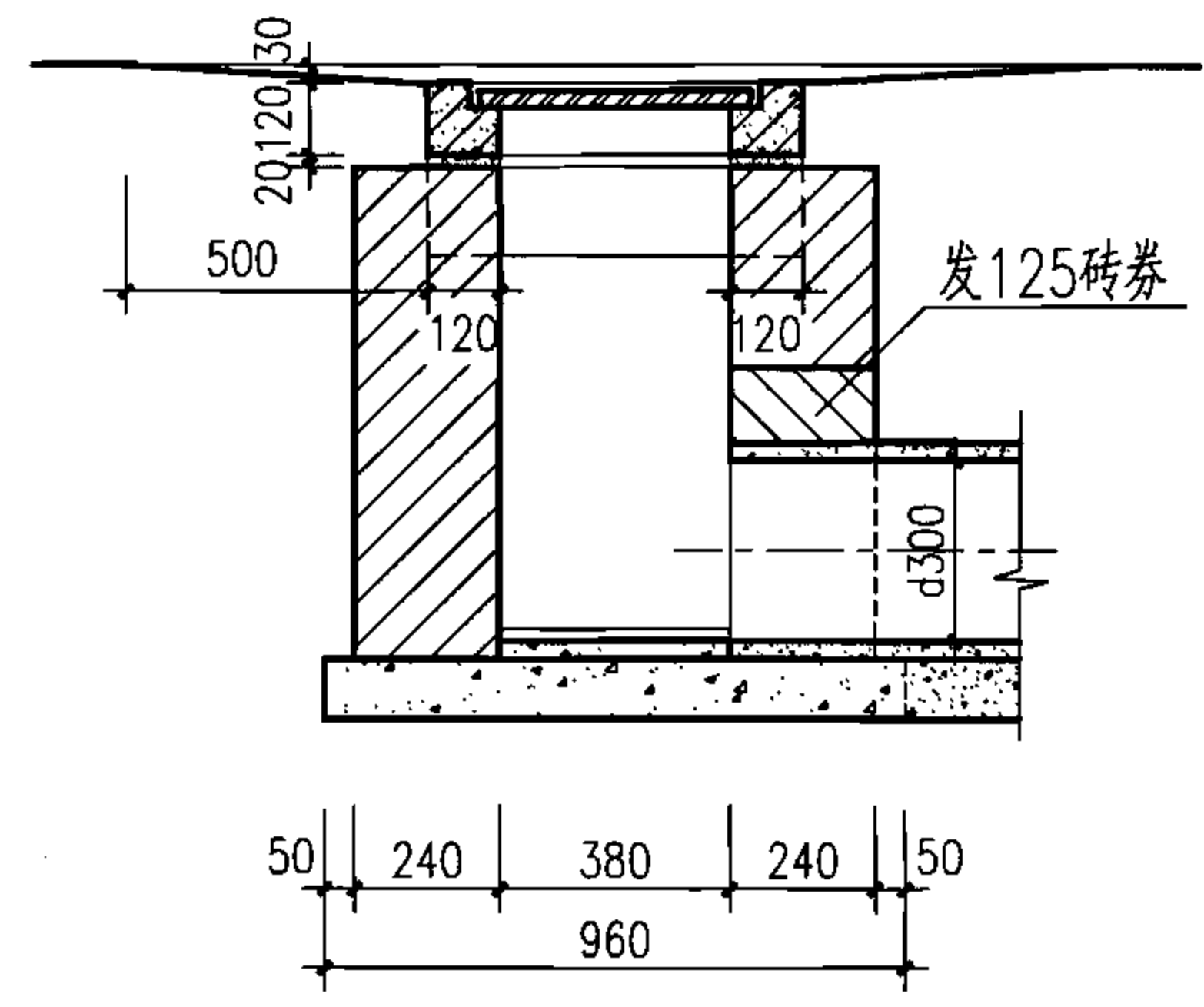
平面图

H (m)	工程数量 (m ³)			铸铁算子 (个)	混凝土井圈 (个)
	C15 混凝土	C15细石 混凝土	砖砌体		
0.7	0.121	0.013	0.40	1	1
1.0	0.121	0.013	0.62	1	1

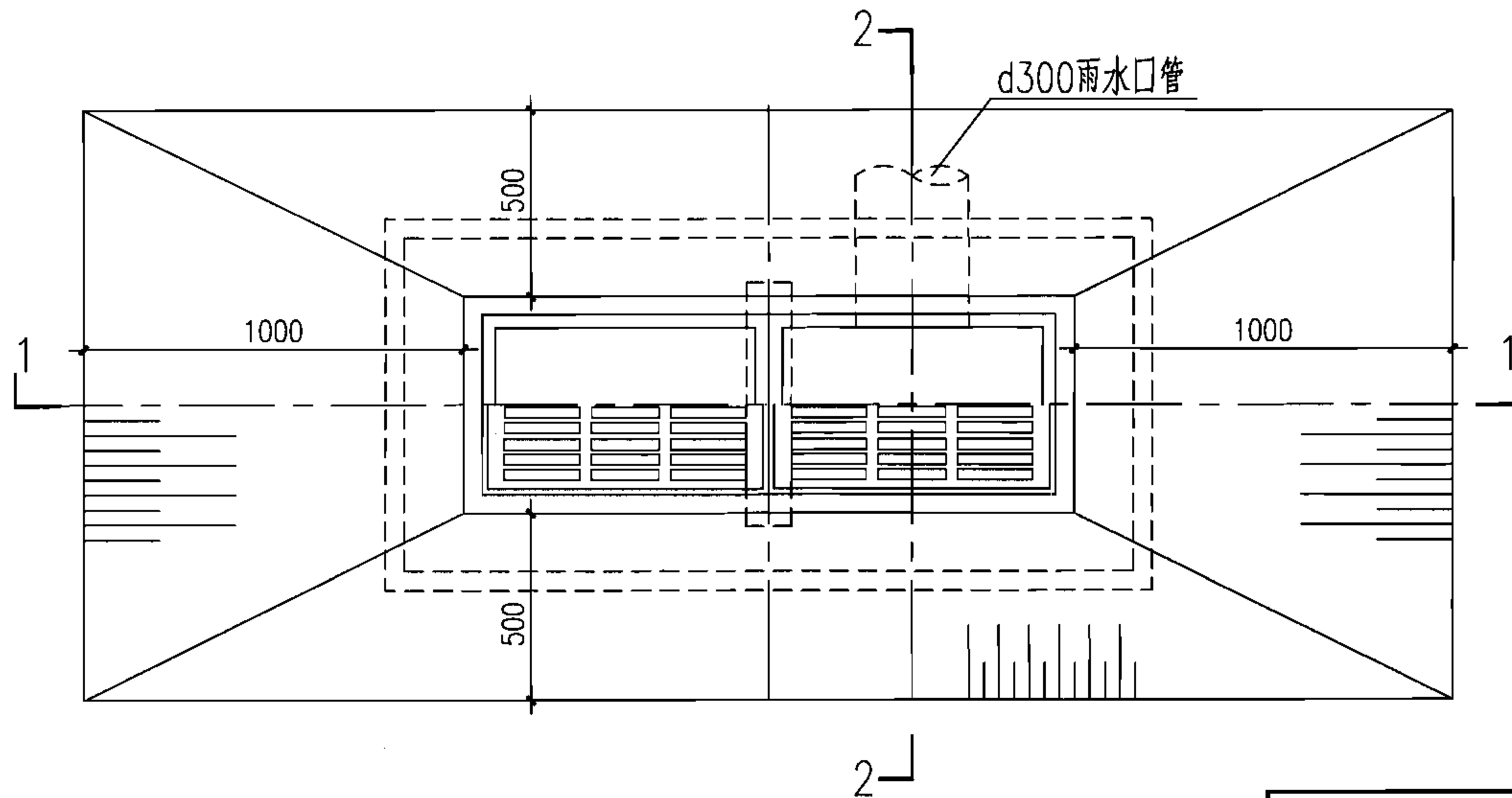
说明：
 1. 算子见本图集第56、57、61、62页。
 2. 井圈见本图集第23页。



1-1



2-2



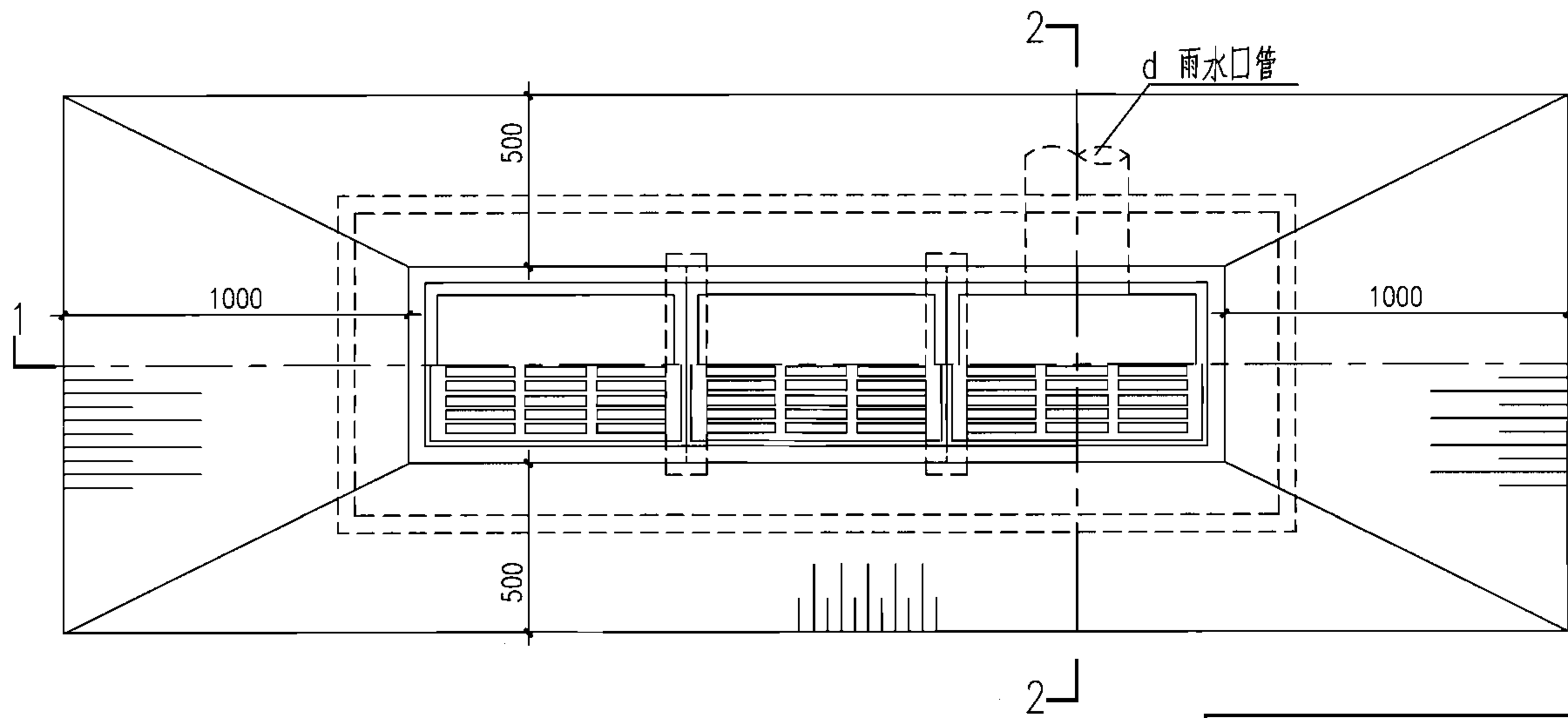
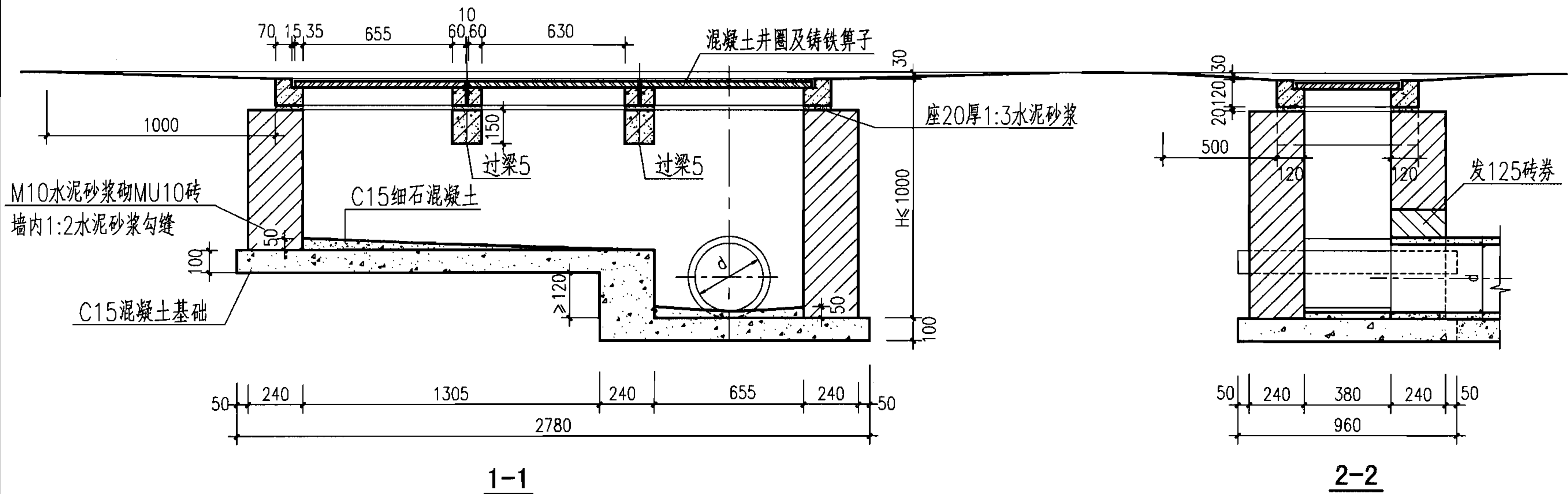
平面图

H (m)	工程数量 (m ³)			过梁5 (根)	铸铁算子 (个)	混凝土井圈 (个)
	C15 混凝土	C15细石 混凝土	砖砌体			
0.7	0.194	0.027	0.59	1	2	2
1.0	0.194	0.027	0.92	1	2	2

说明:

1. 过梁5见本图集第27页。
2. 算子见本图集第56、57、61、62页。
3. 井圈见本图集第23页。

砖砌平算式双算雨水口 (混凝土井圈)							图集号	06MS201-8	
审核	王憬山	王憬山	校对	盛奕节	盛奕节	设计	温丽晖	温丽晖	
								页	21



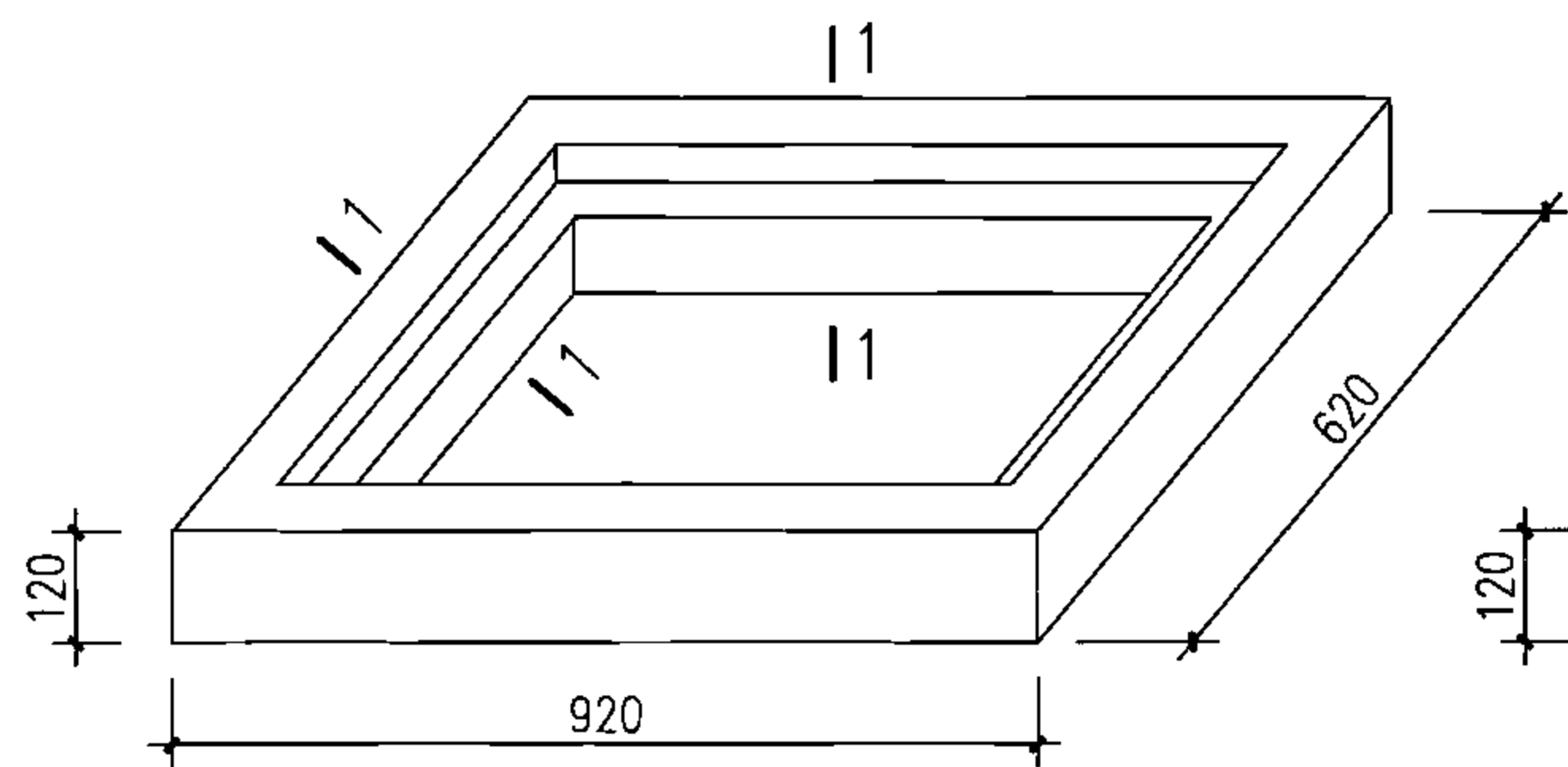
H (m)	工程数量 (m ³)			过梁5 (根)	铸铁算子 (个)	混凝土井圈 (个)
	C15 混凝土	C15细石 混凝土	砖砌体			
0.7	0.318	0.027	0.58	2	3	3
1.0	0.318	0.027	1.02	2	3	3

说明:

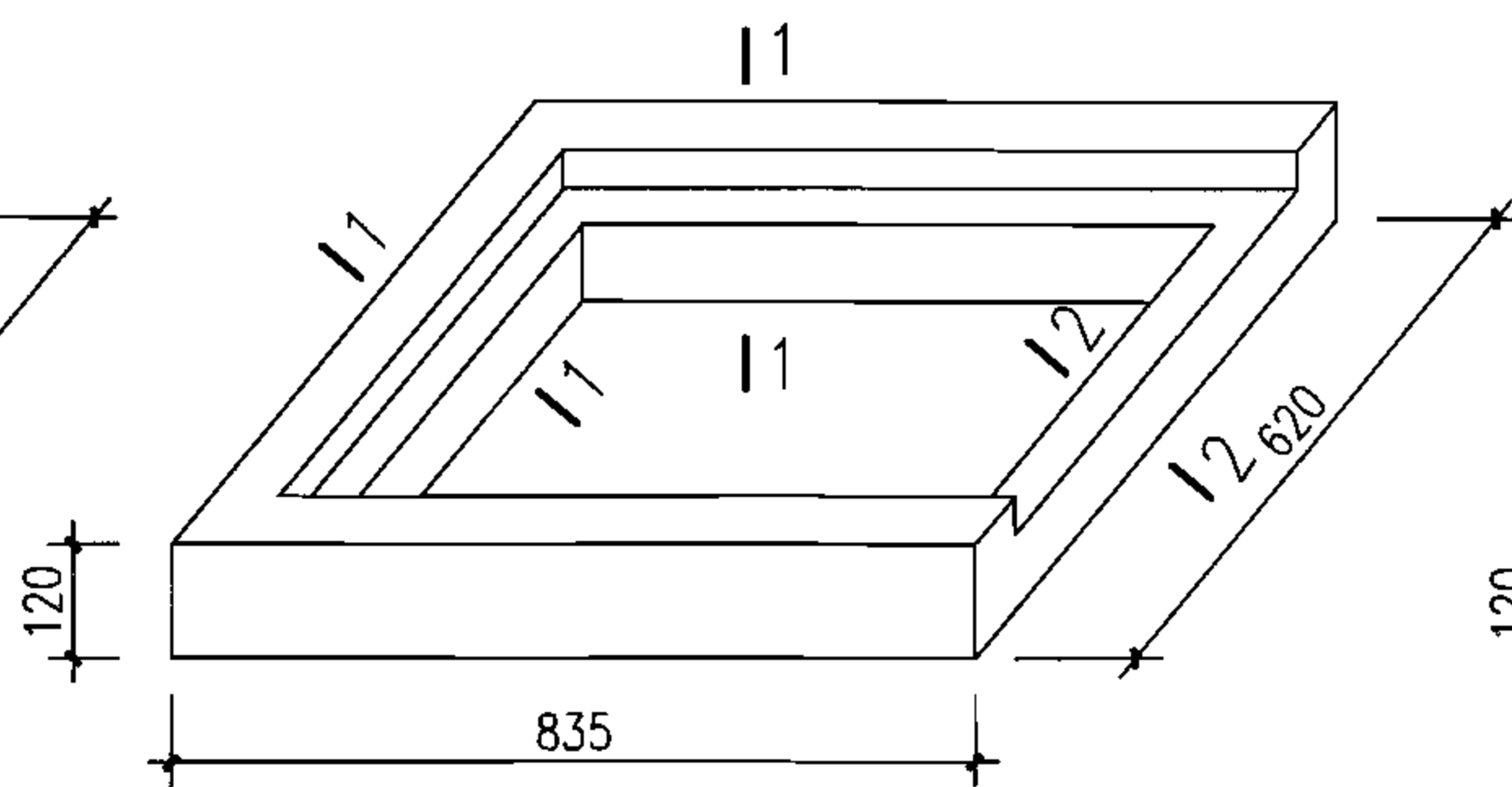
1. 本图按三算设计, 具体算数和d值需根据实际需要确定, 三算时d=300。
2. 过梁5见本图集第27页。
3. 算子见本图集第56、57、61、62页。
4. 井圈见本图集第23页。

平面图

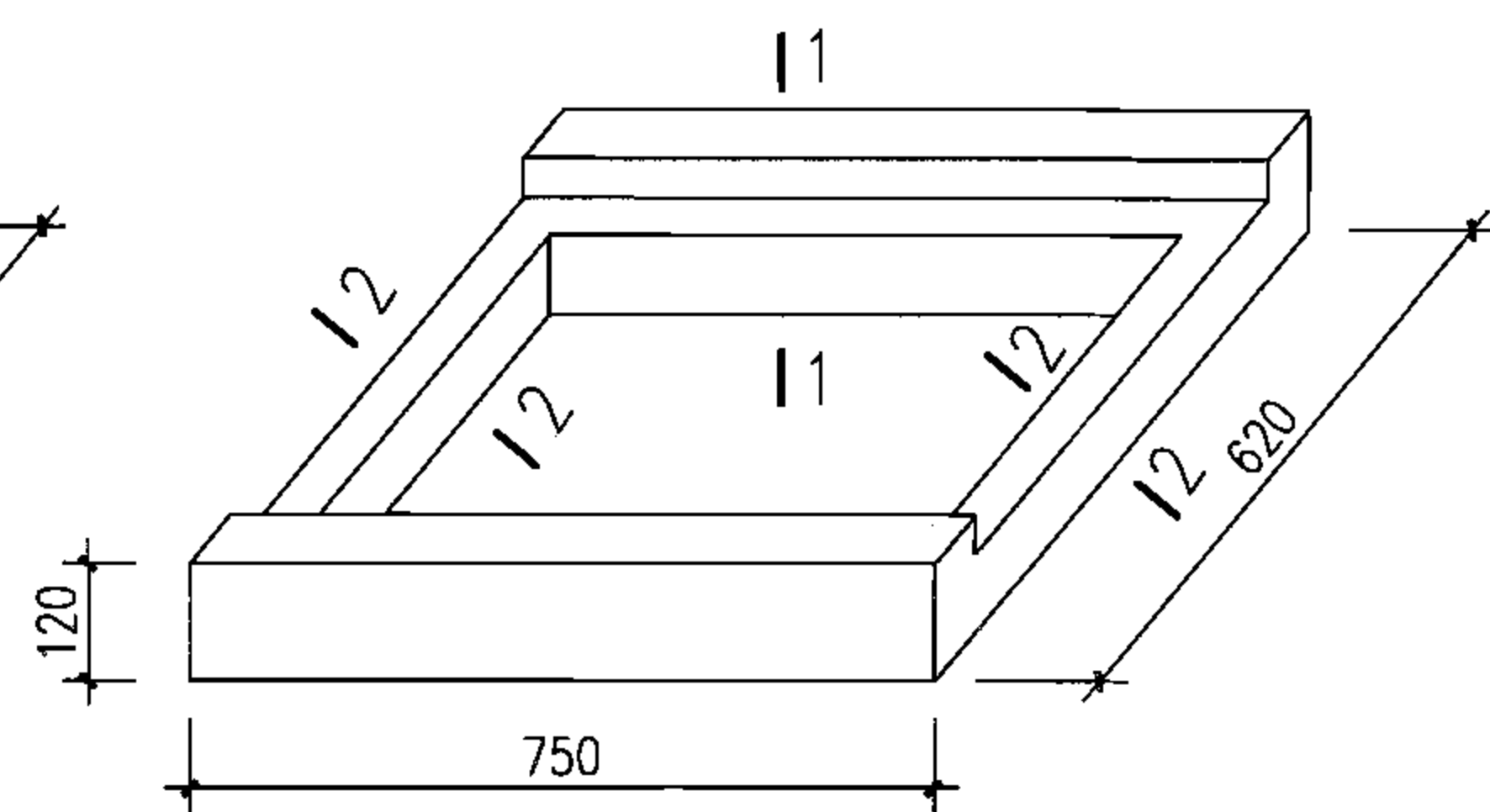
砖砌平算式多算雨水口 (混凝土井圈)						图集号	06MS201-8
审核	王憬山	王憬山	校对	盛奕节	盛奕节	设计	温丽晖
						页	22



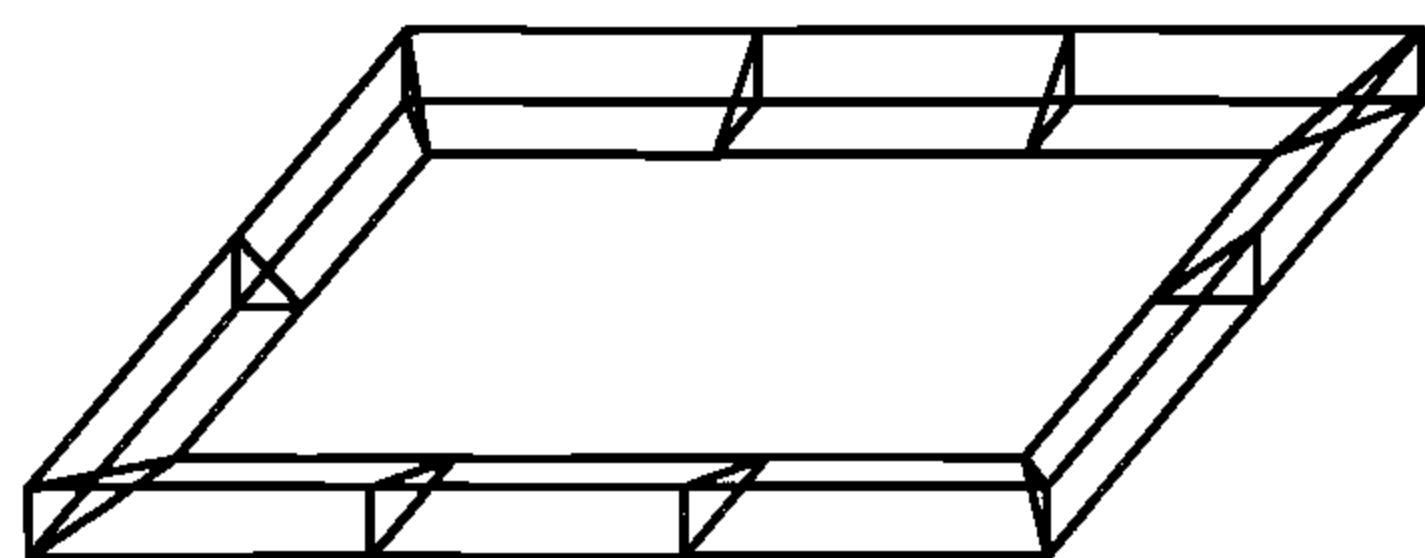
平算式单算雨水口圈



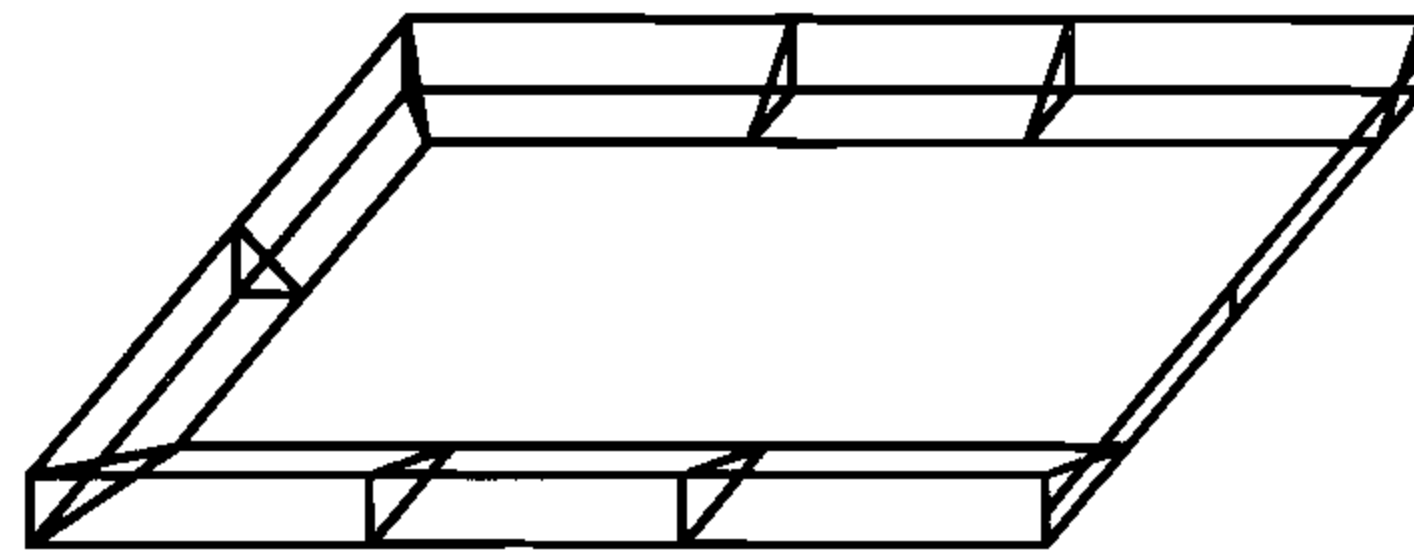
平算式双、多算雨水口边圈



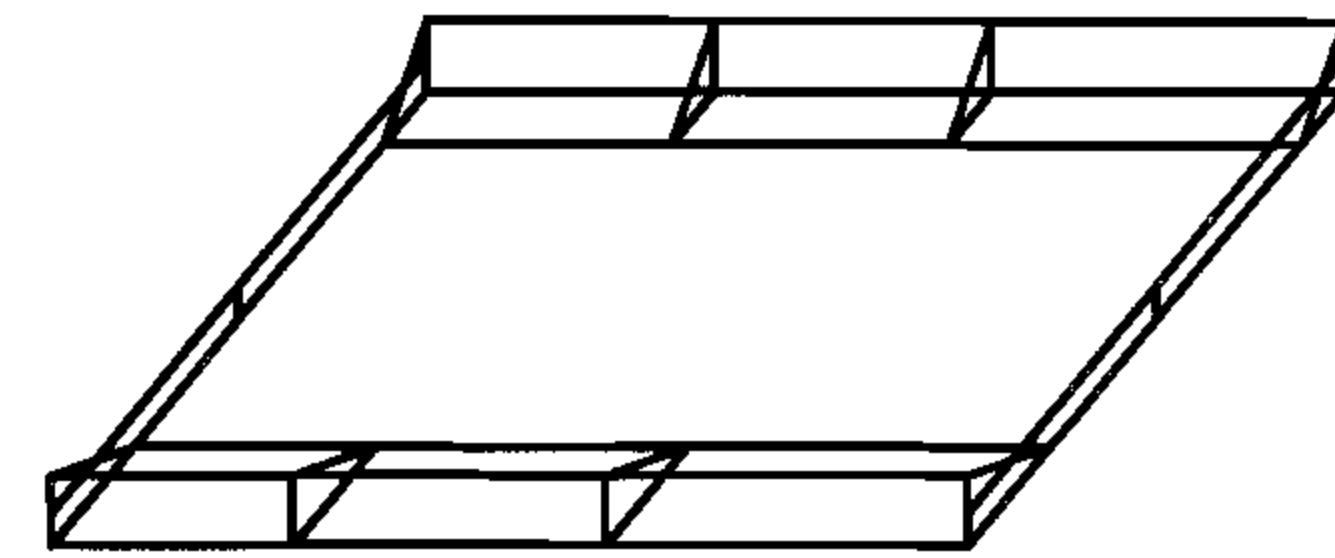
平算式多算雨水口中圈



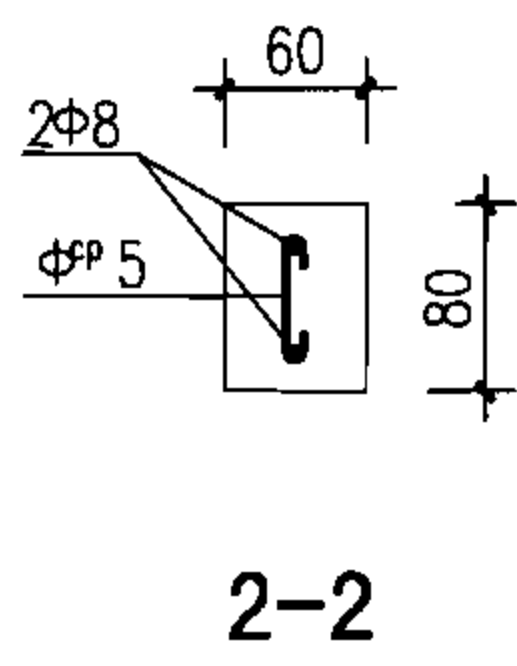
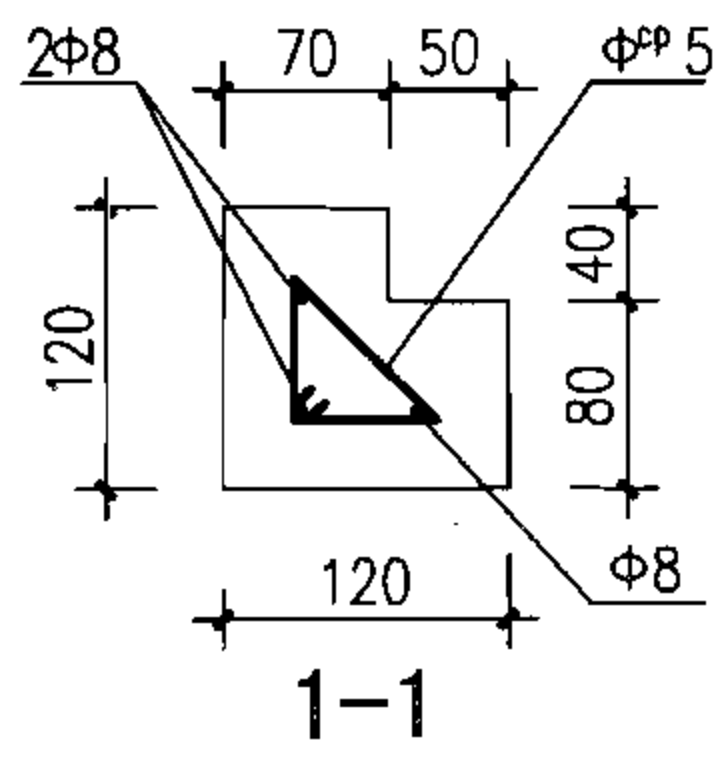
平算式单算雨水口圈配筋大样



平算式双、多算雨水口边圈配筋大样



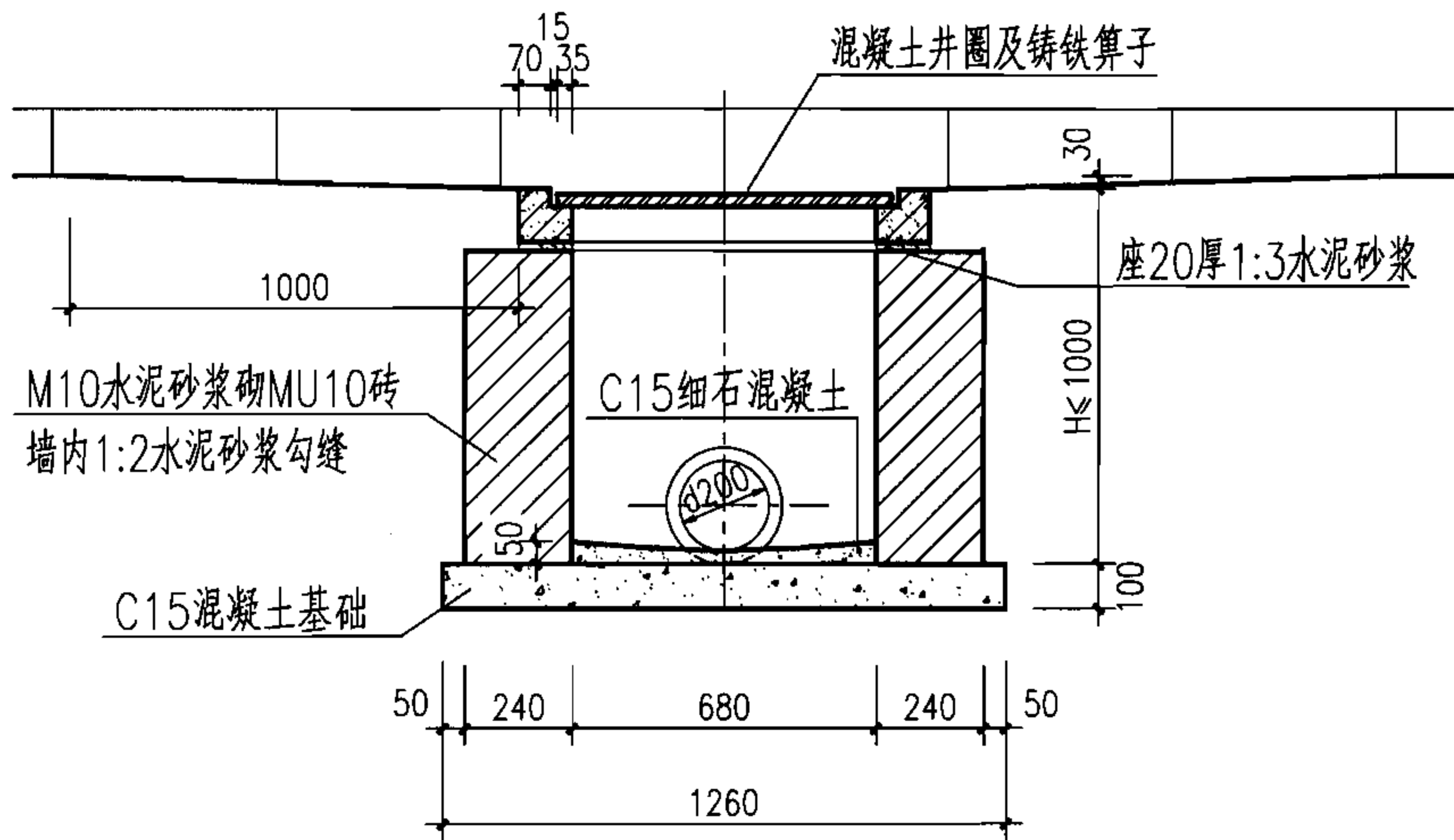
平算式多算雨水口中圈配筋大样



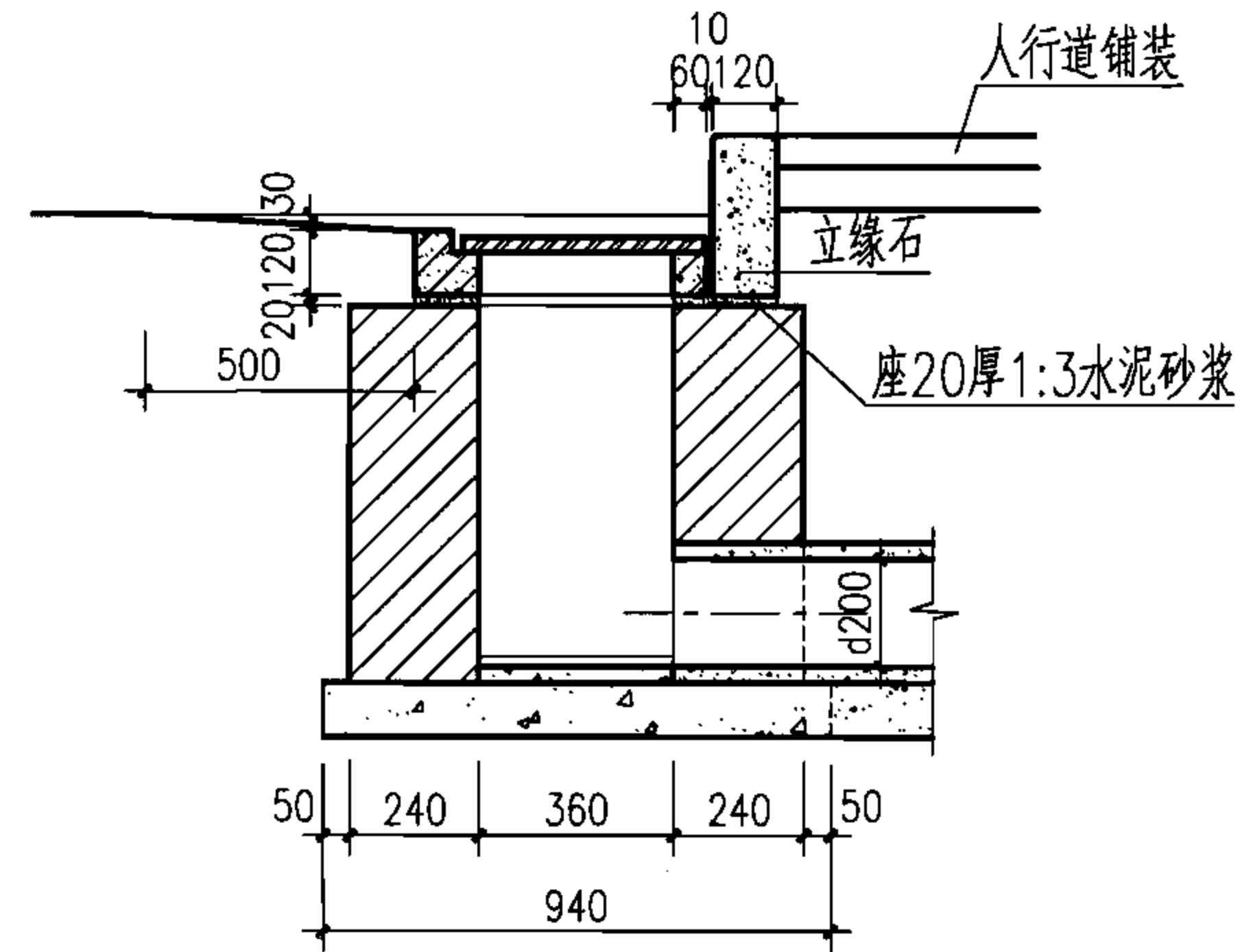
说明:

1. 材料: 混凝土C30、S4、F150(根据需要选用);
钢筋Φ-HPB235、Φ^{cp}-CPB550。
2. 混凝土净保护层: 30。
3. 构件表面要求平直、压光。

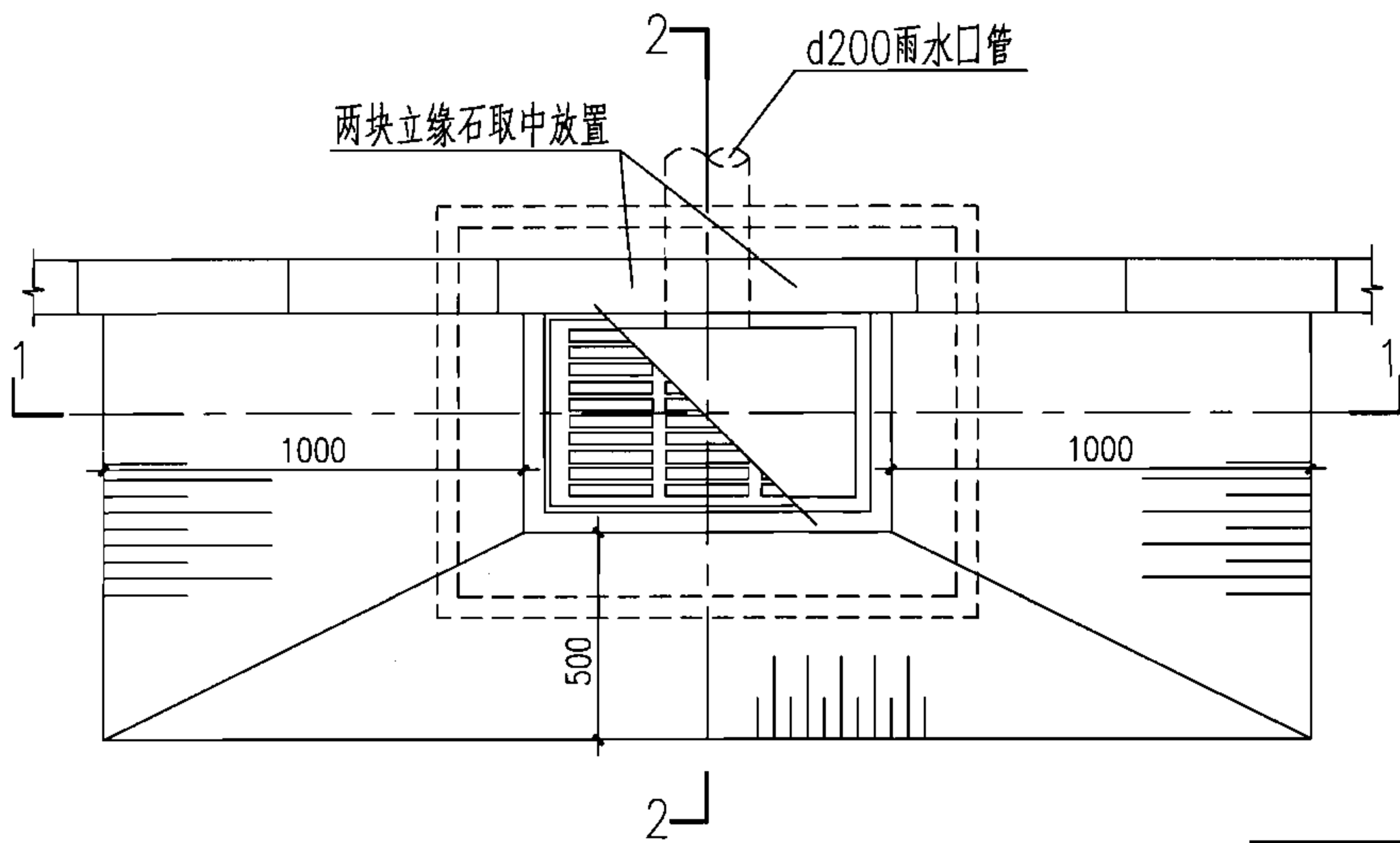
砖砌平算式雨水口混凝土井圈						图集号	06MS201-8
审核	王憬山	王憬山	校对	盛奕节	设计	温丽晖	页
							23



1-1



2-2



平面图

H (m)	工程数量 (m ³)			铸铁算子 (个)	混凝土井圈 (个)
	C15 混凝土	C15细石 混凝土	砖砌体		
0.7	0.118	0.012	0.40	1	1
1.0	0.118	0.012	0.61	1	1

说明:

1. 算子见本图集第56、57、61、62页。
2. 井圈见本图集第27页。

砖砌偏沟式单算雨水口
(混凝土井圈)

图集号

06MS201-8

审核

王憬山

王憬山

校对

盛奕节

盛奕节

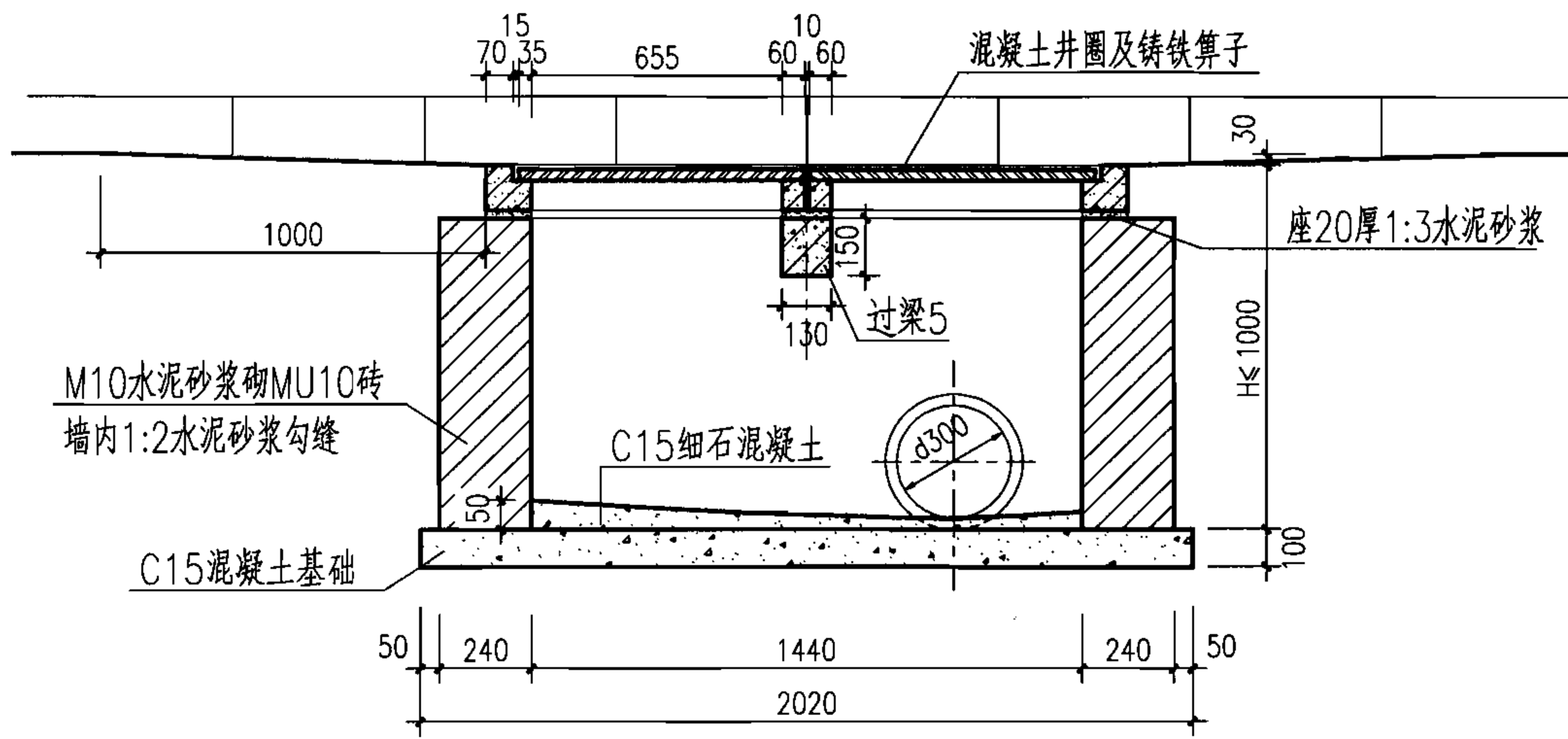
设计

温丽晖

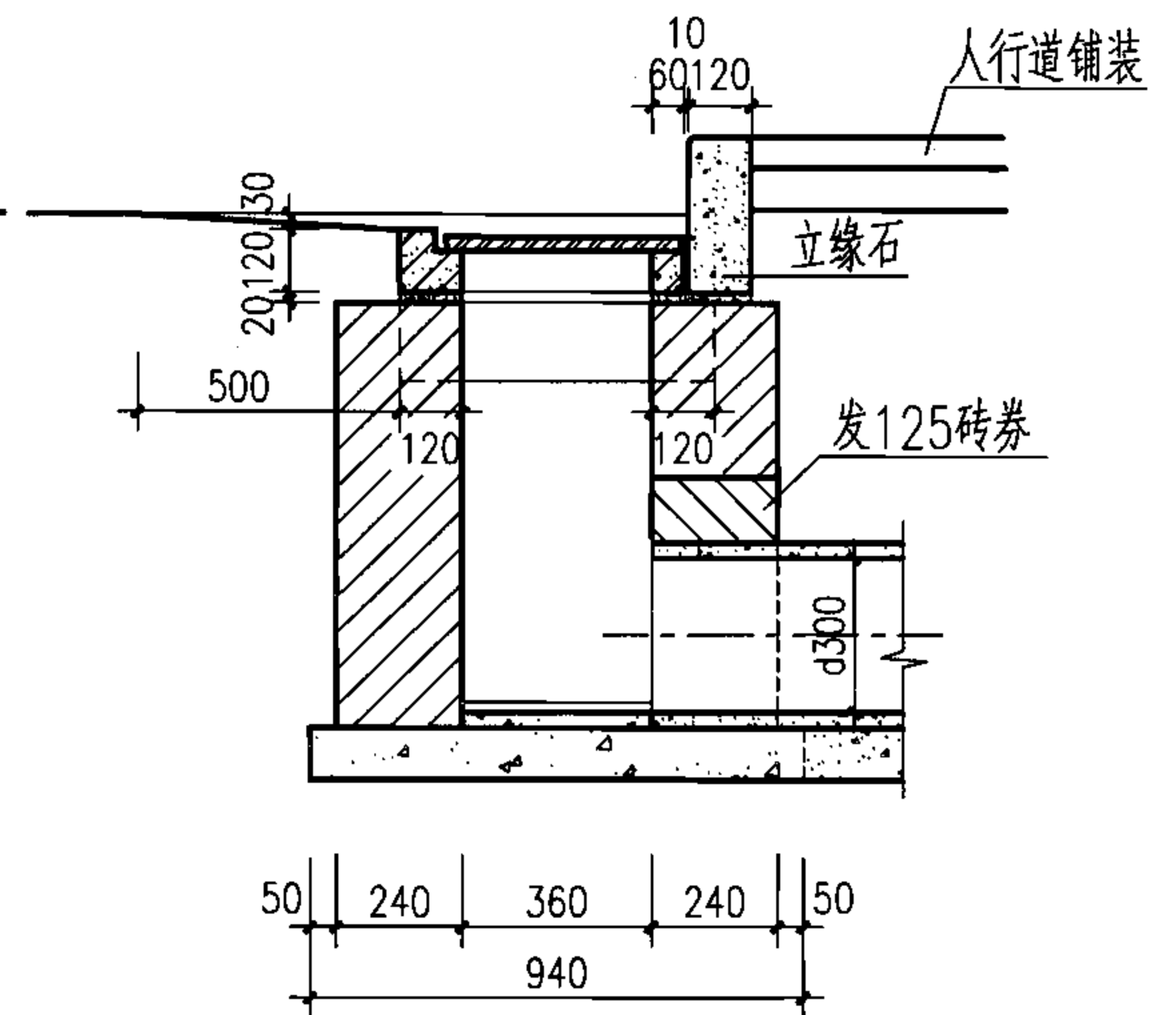
温丽晖

页

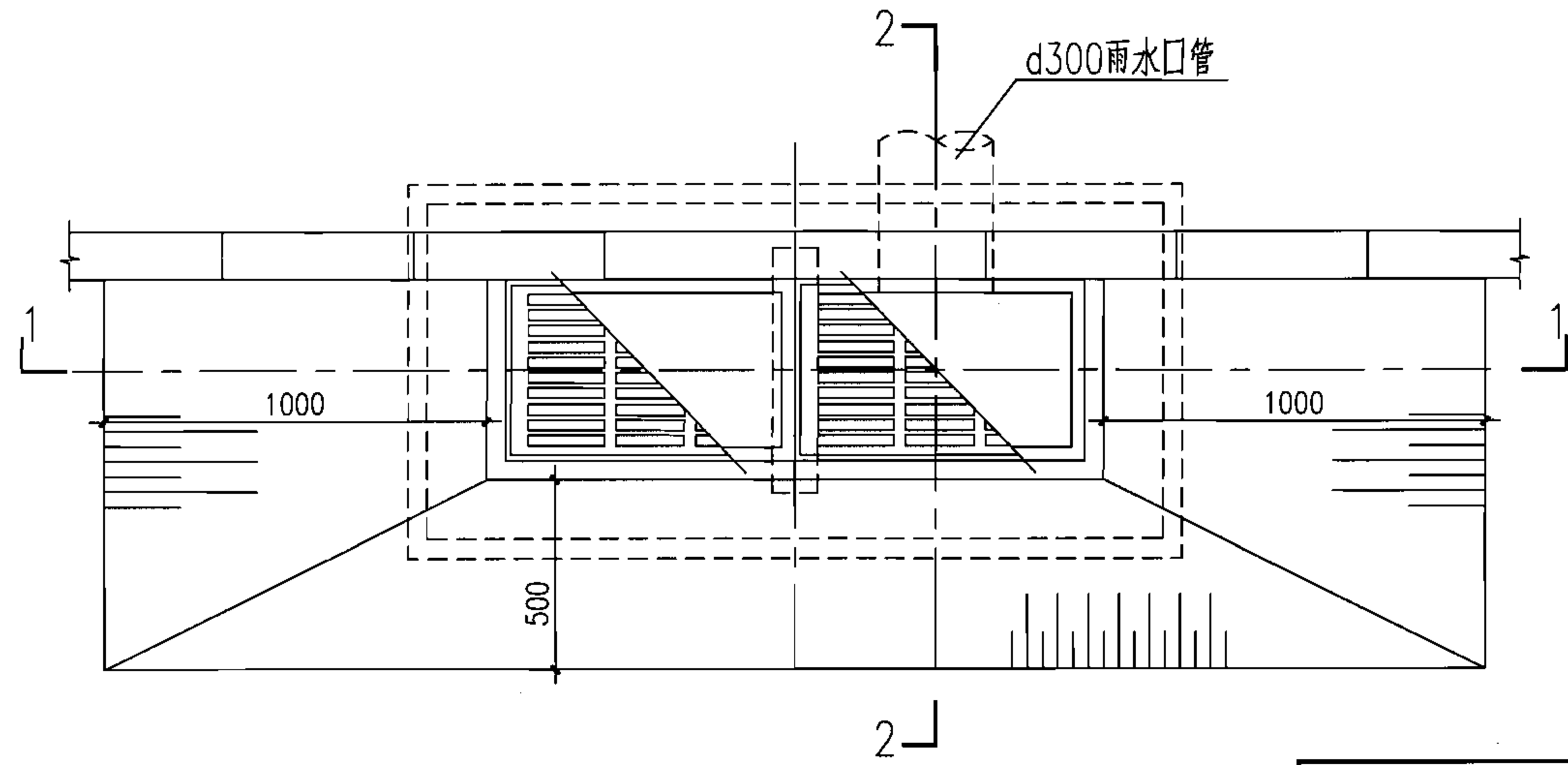
24



1-1



2-2

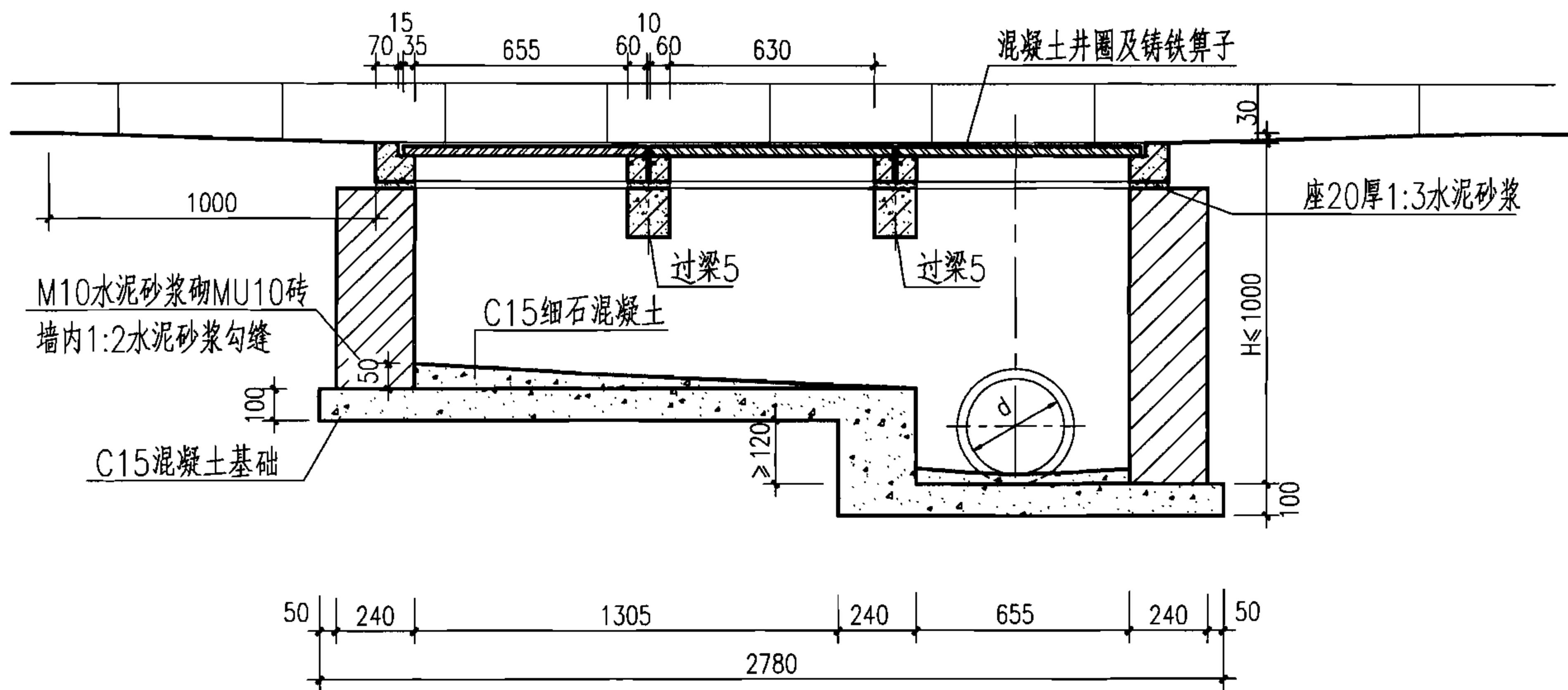


平面图

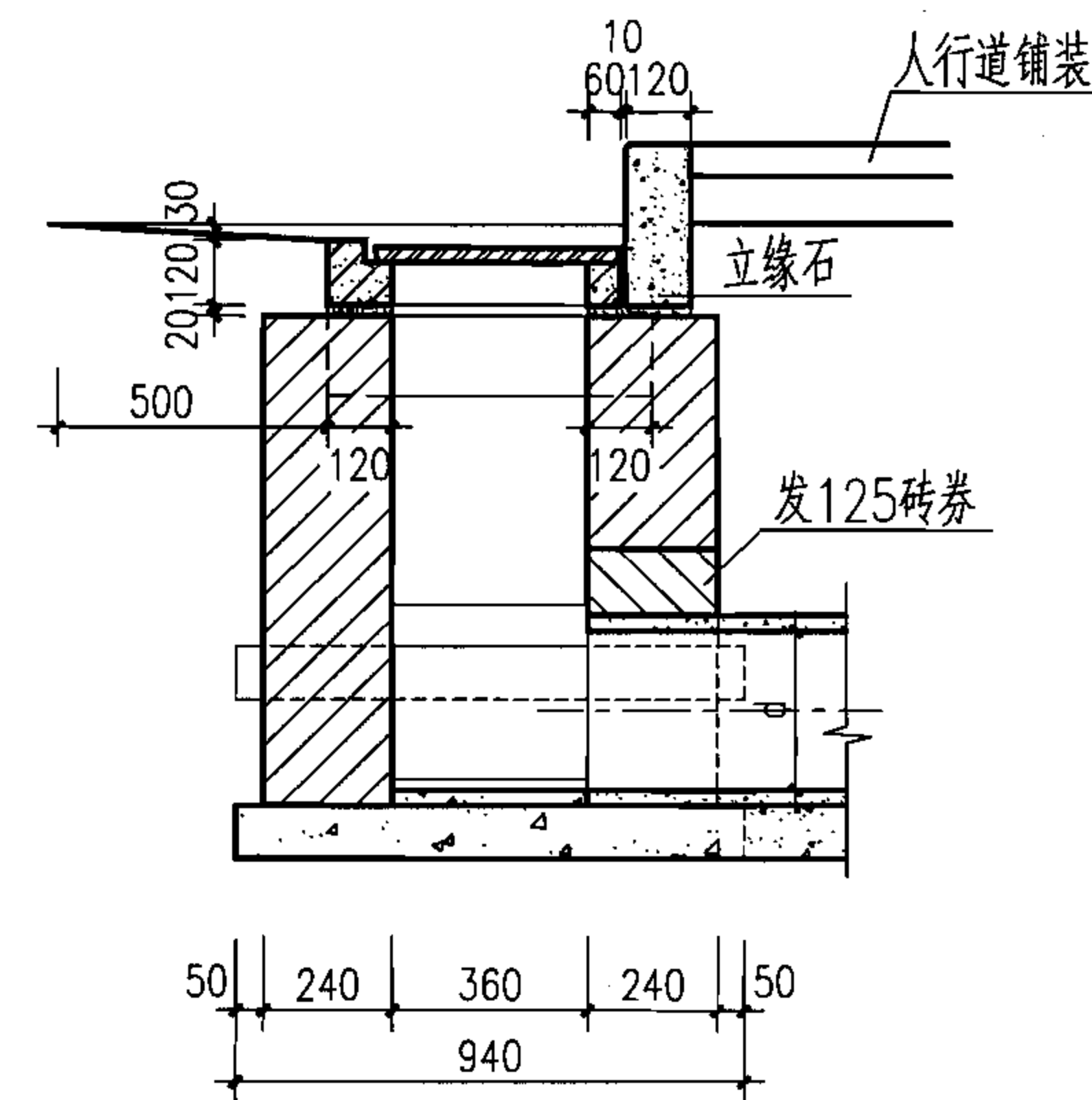
H (m)	工程数量 (m ³)			过梁5 (根)	铸铁算子 (个)	混凝土井圈 (个)
	C15 混凝土	C15细石 混凝土	砖砌体			
0.7	0.190	0.026	0.58	1	2	2
1.0	0.190	0.026	0.91	1	2	2

- 说明：
1. 过梁5见本图集第27页。
 2. 算子见本图集第56、57、61、62页。
 3. 井圈见本图集第27页。

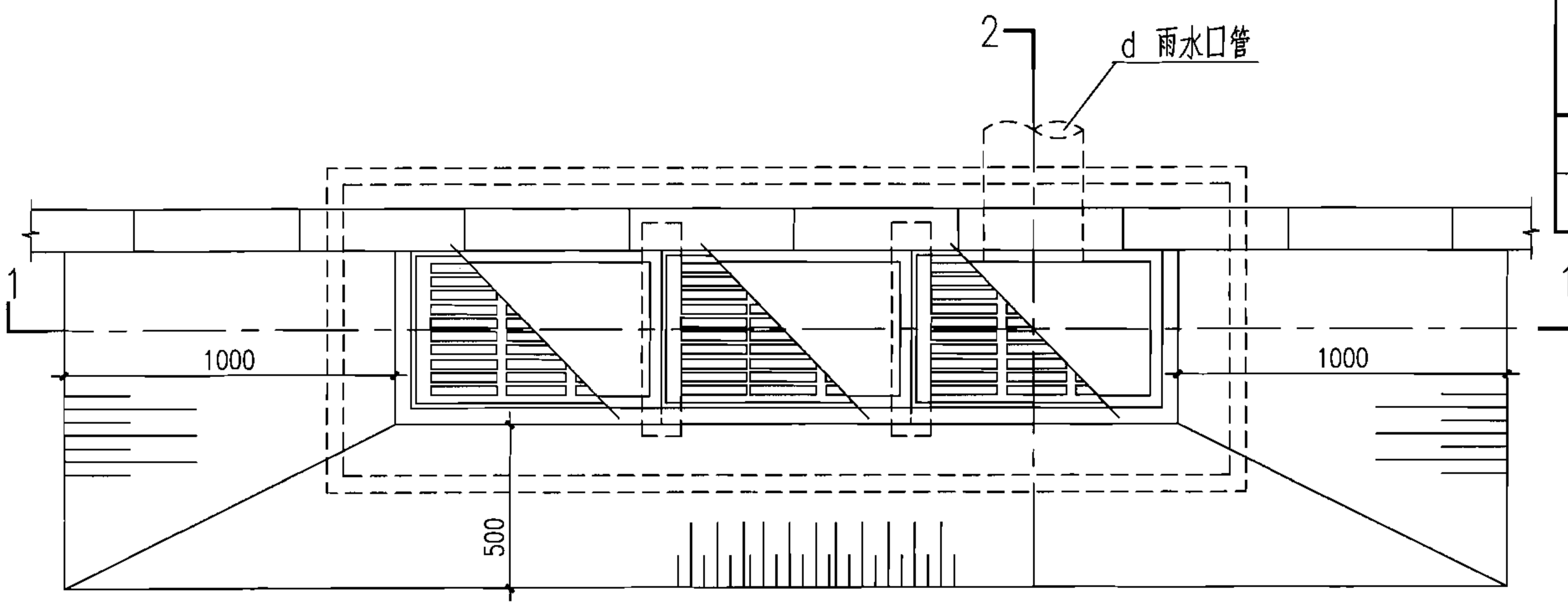
砖砌偏沟式双算雨水口 (混凝土井圈)						图集号	06MS201-8
审核	王憬山	王憬山	校对	盛奕节	设计	温丽晖	页
							25



1-1



2-2



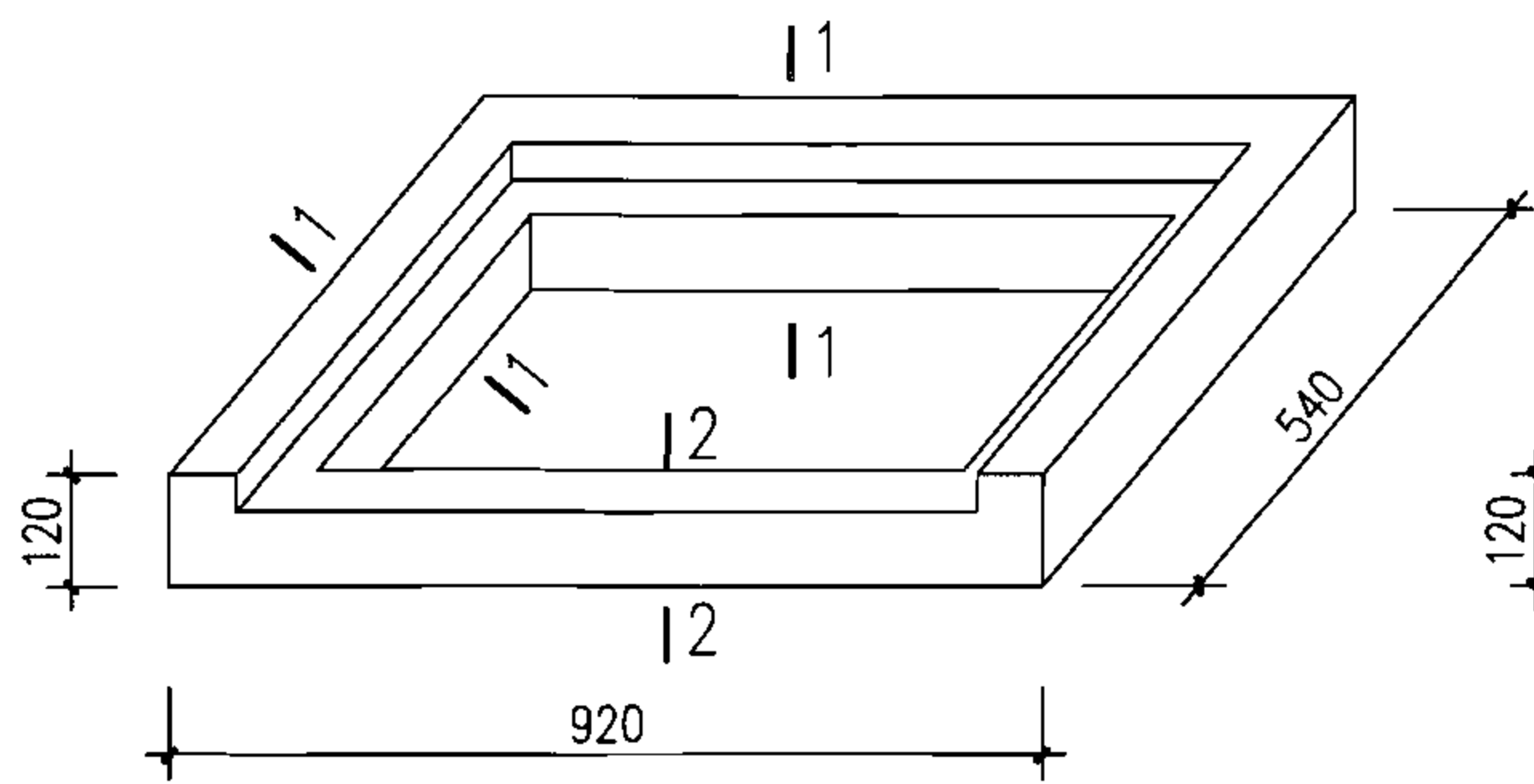
平面图

H (m)	工程数量 (m ³)			过梁5 (根)	铸铁算子 (个)	混凝土井圈 (个)
	C15 混凝土	C15细石 混凝土	砖砌体			
0.7	0.311	0.027	0.57	2	3	3
1.0	0.311	0.027	1.01	2	3	3

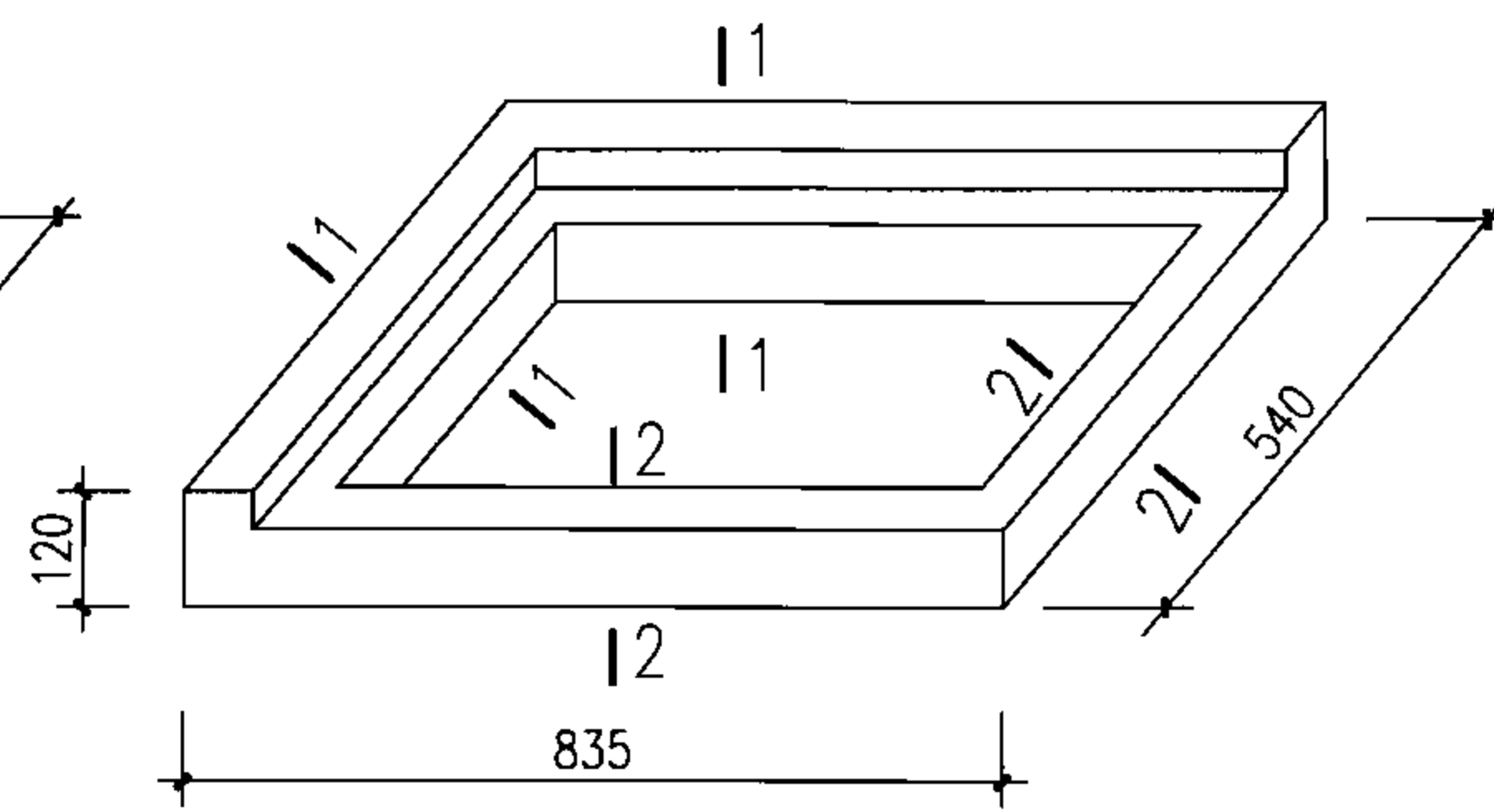
说明:

1. 本图按三算设计, 具体算数和d值需根据实际需要确定, 三算时d=300。
2. 过梁5见本图集第27页。
3. 算子见本图集第56、57、61、62页。
4. 井圈见本图集第27页。

砖砌偏沟式多算雨水口 (混凝土井圈)							图集号	06MS201-8	
审核	王憬山	王憬山	校对	盛奕节	盛奕节	设计	温丽晖	温丽晖	
								页	26

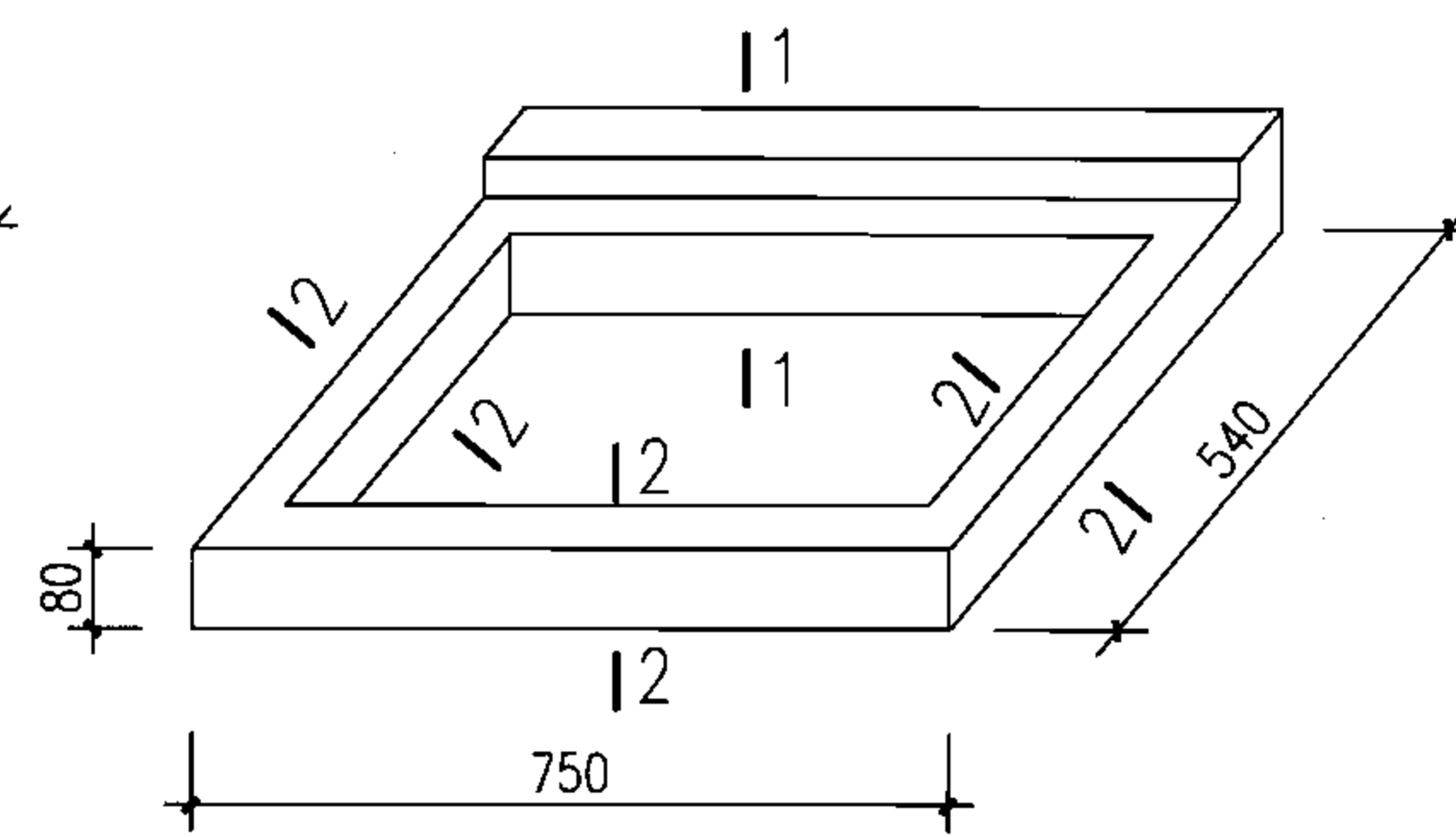


偏沟式单算雨水口圈

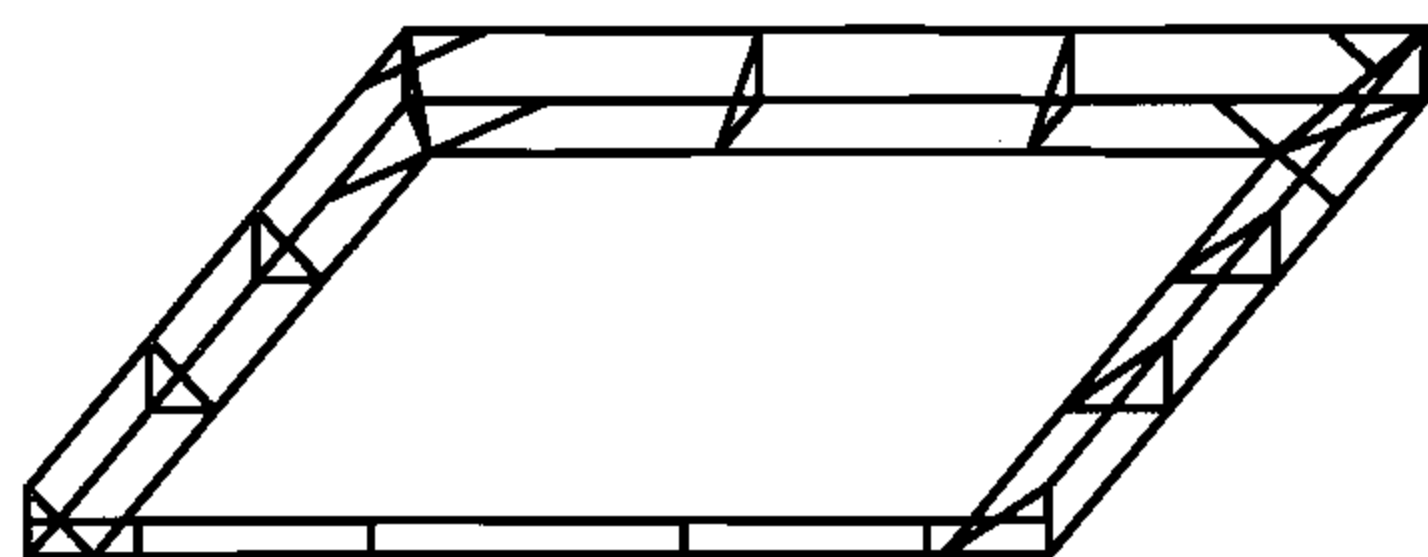


偏沟式双、多算雨水口边圈

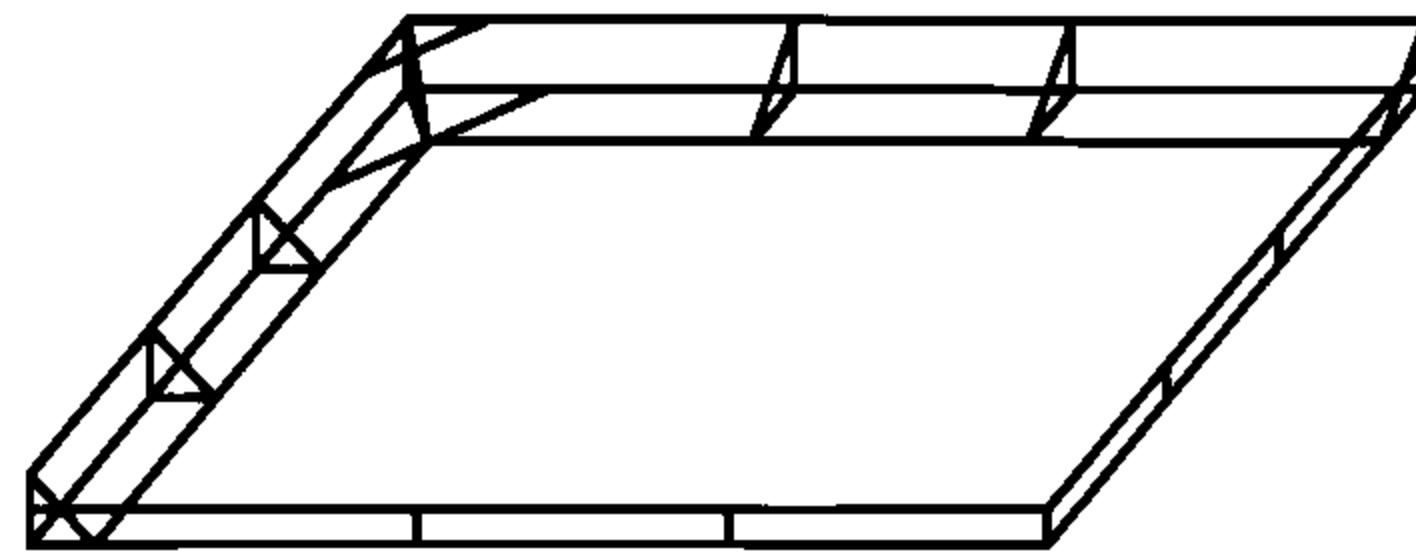
(反正各一)



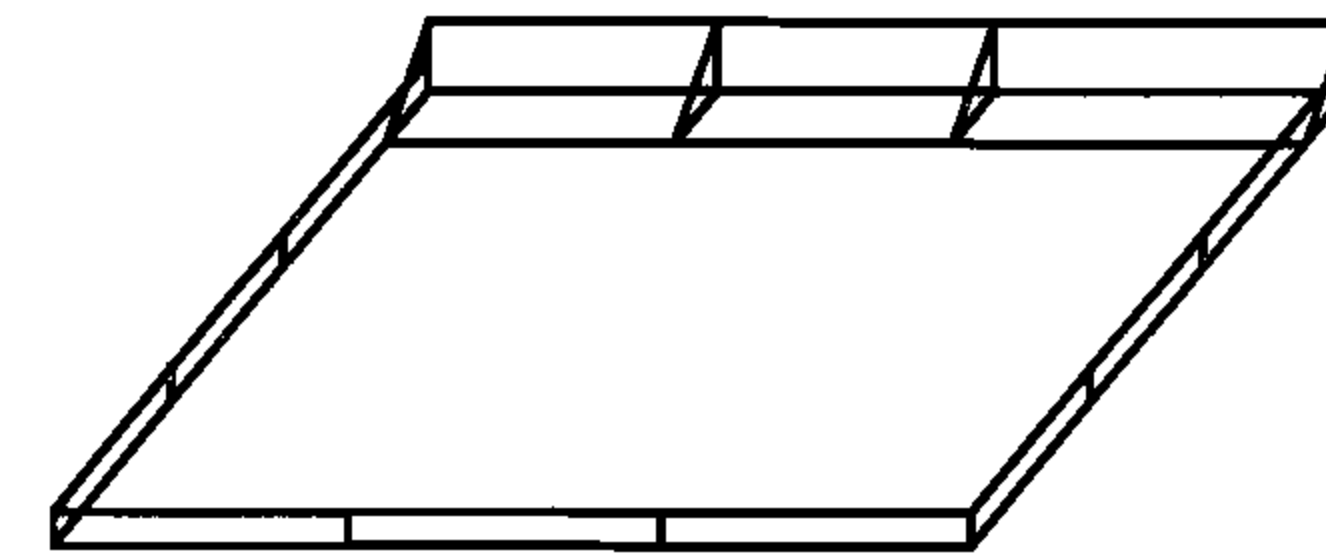
偏沟式多算雨水口中圈



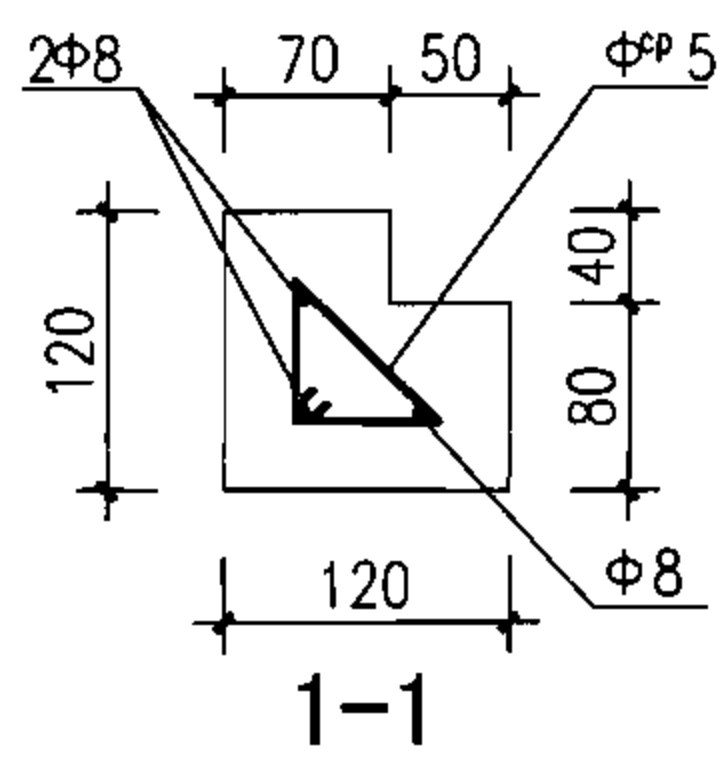
偏沟式单算雨水口圈配筋大样



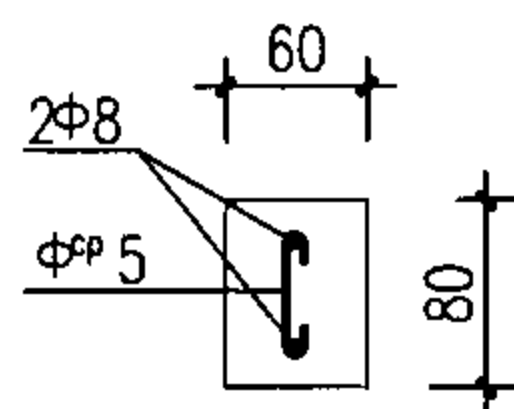
偏沟式双、多算雨水口边圈配筋大样



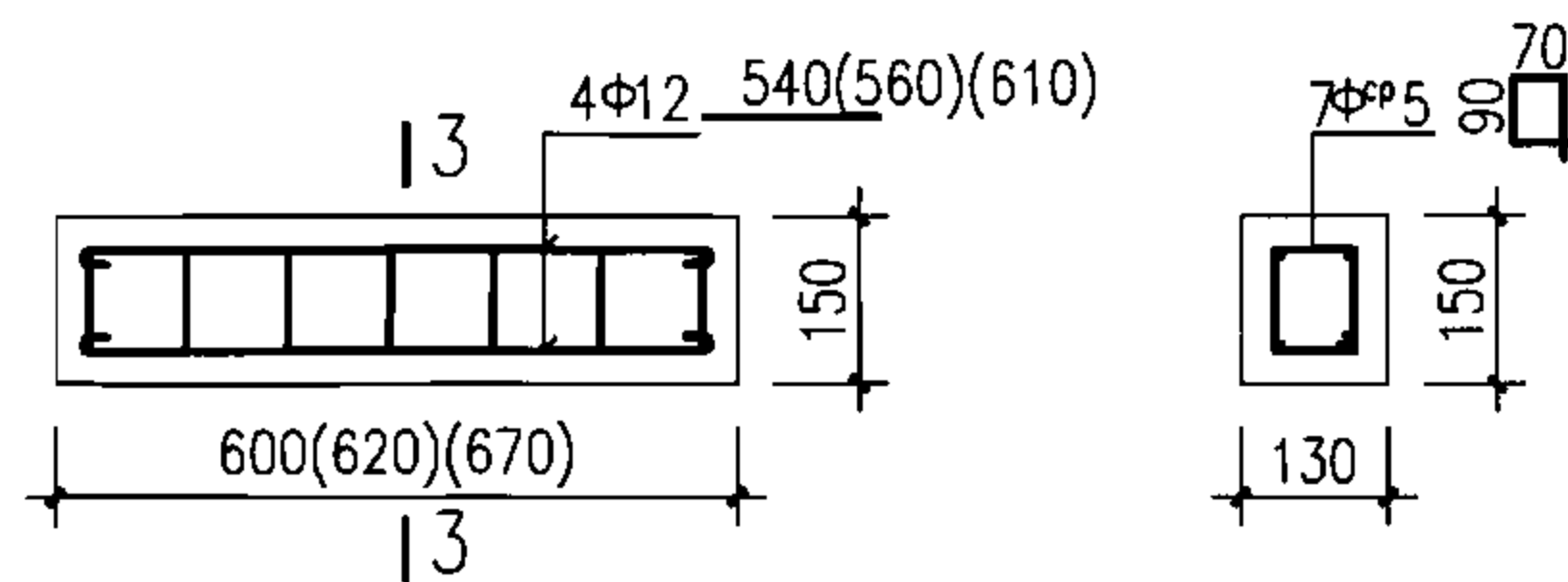
偏沟式多算雨水口中圈配筋大样



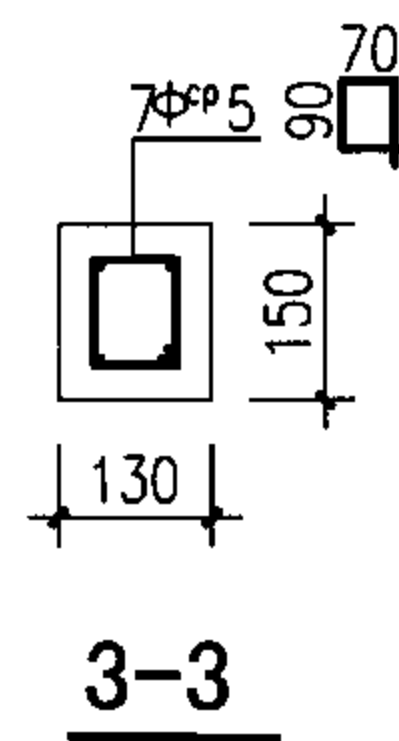
1-1



2-2



过梁5配筋图



3-3

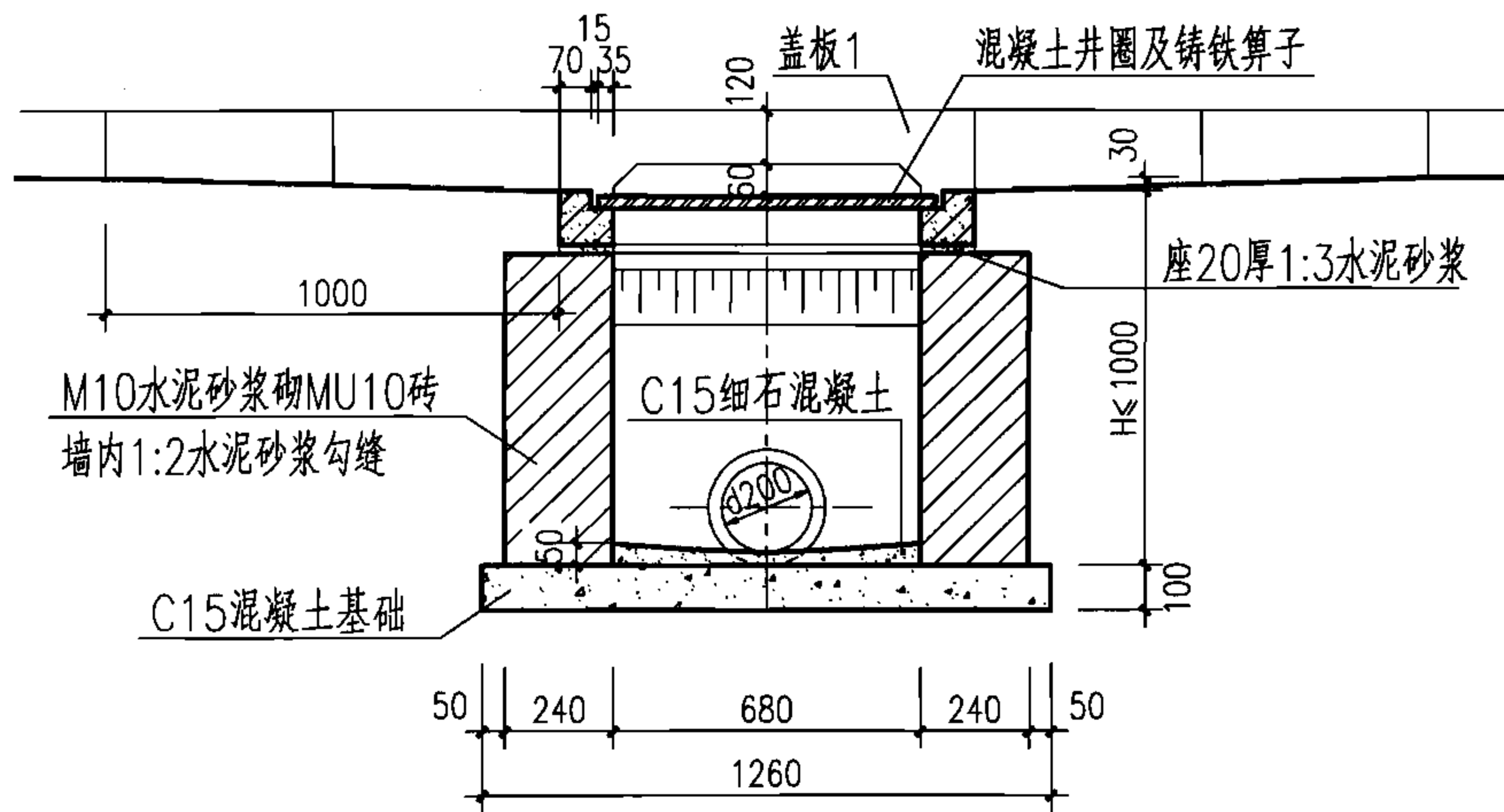
说明:

1. 材料: 混凝土C30、S4、F150(根据需要选用); 钢筋Φ-HPB235、Φ^{CP}-CPB550。
2. 混凝土净保护层: 30。
3. 构件表面要求平直、压光。
4. 过梁5括号内数值适用于平算式雨水口(混凝土井圈)、联合式雨水口(混凝土井圈)。

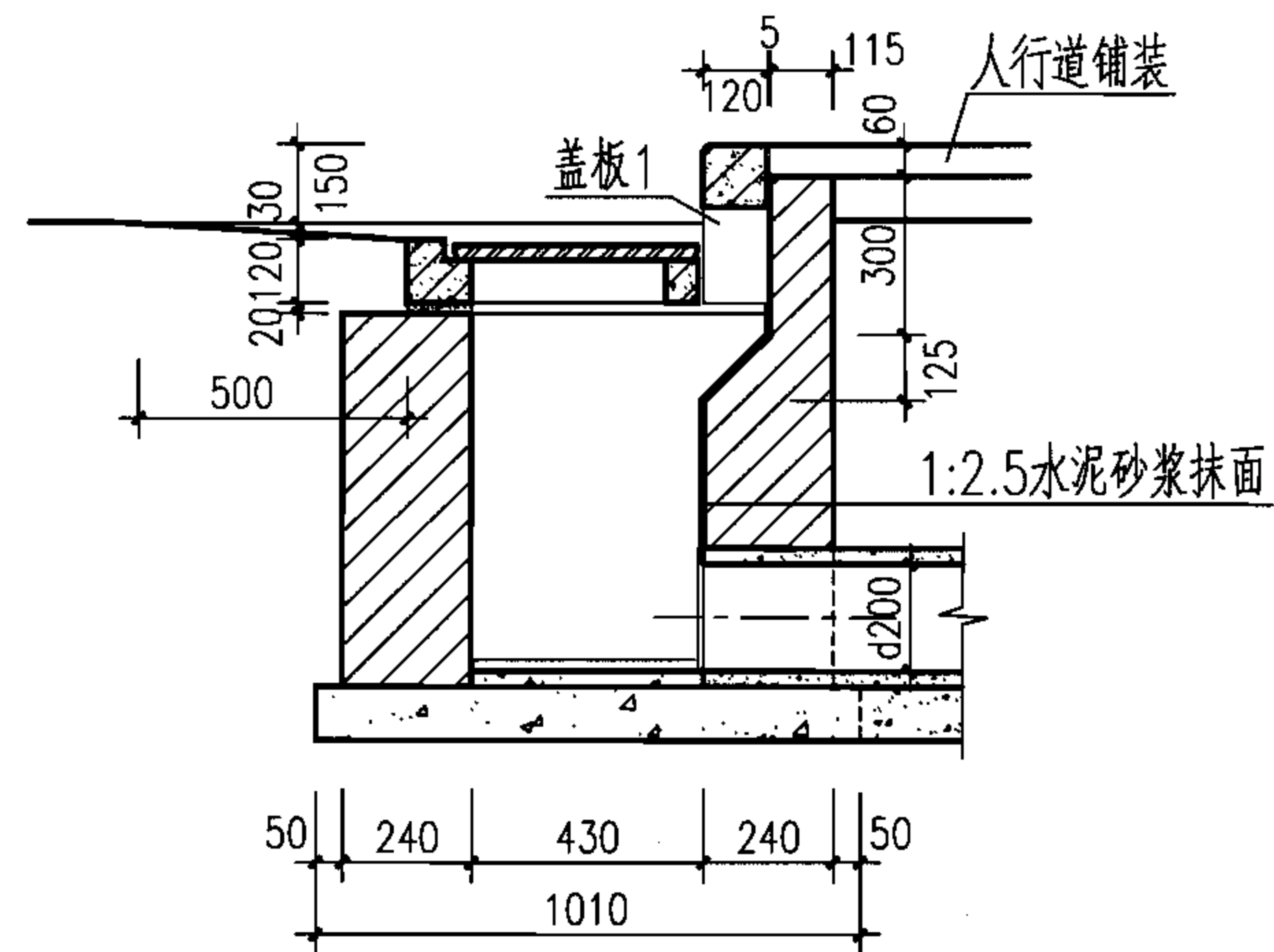
砖砌偏沟式雨水口混凝土井圈及过梁

图集号

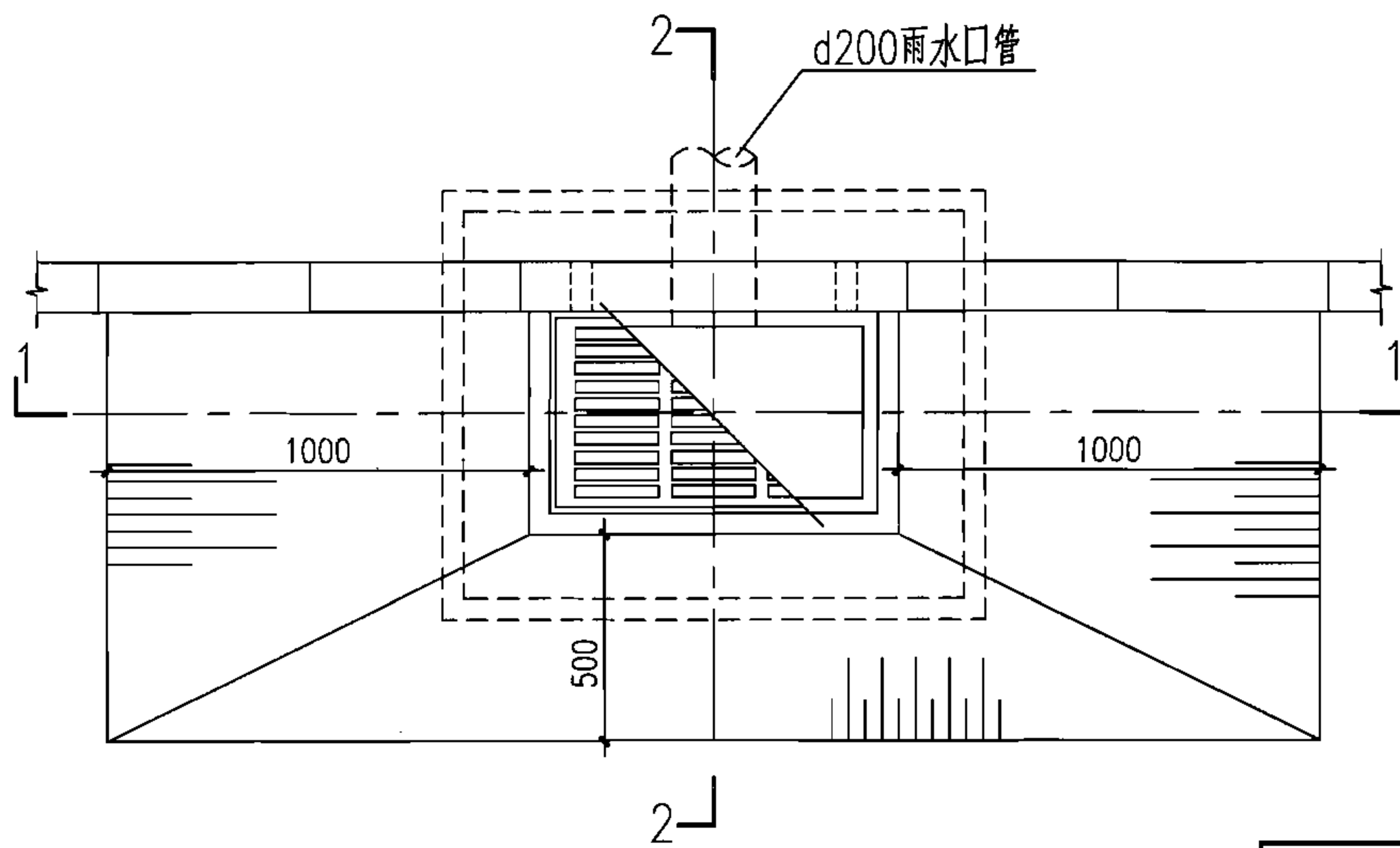
06MS201-8



1-1



2-2



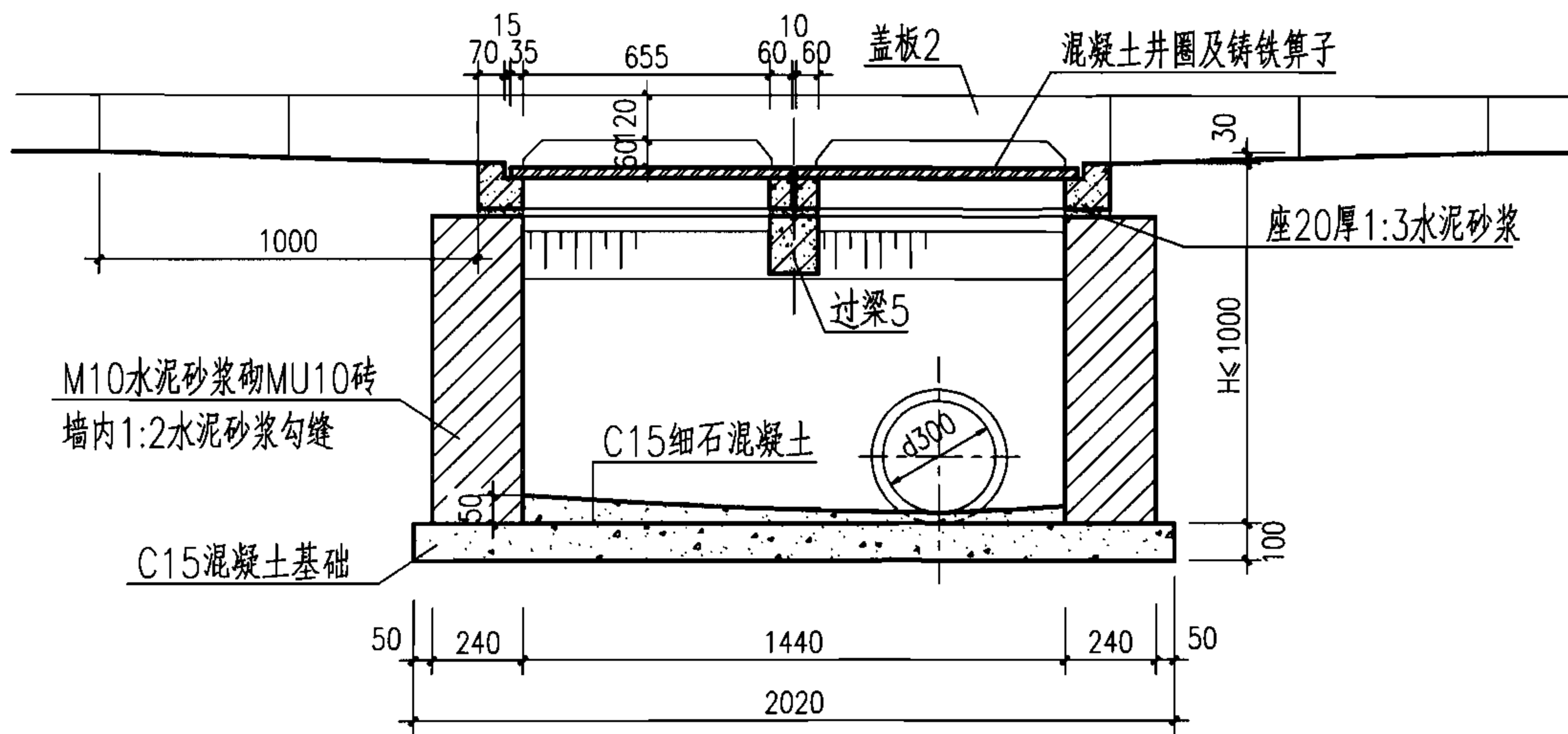
平面图

H (m)	工程数量 (m ³)			盖板1 (块)	铸铁算子 (个)	混凝土井圈 (个)
	C15 混凝土	C15细石 混凝土	砖砌体			
0.7	0.127	0.015	0.44	1	1	1
1.0	0.127	0.015	0.67	1	1	1

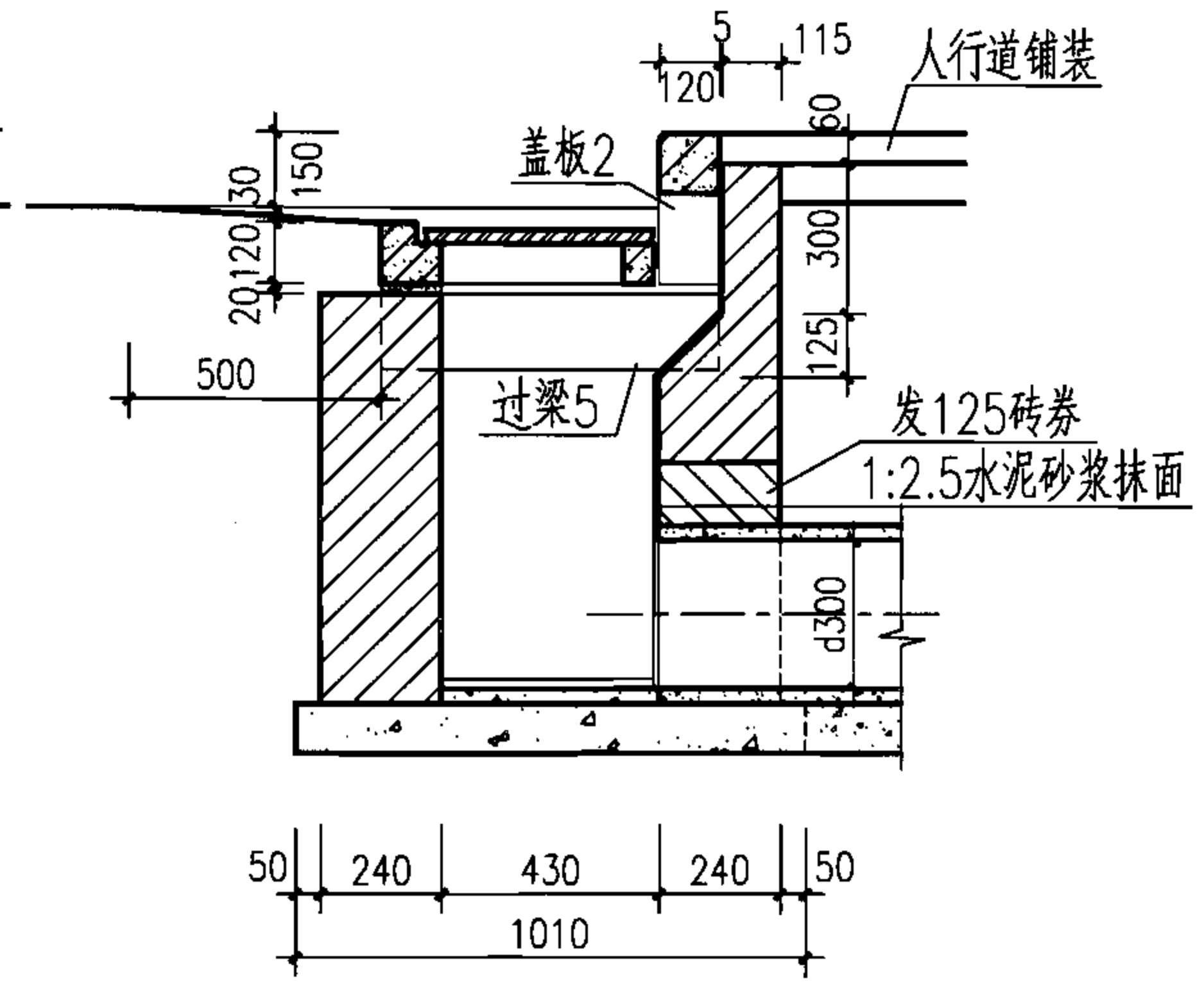
说明:

1. 算子见本图集第56、57、61、62页。
2. 井圈见本图集第27页。
3. 盖板1见本图集第31页。

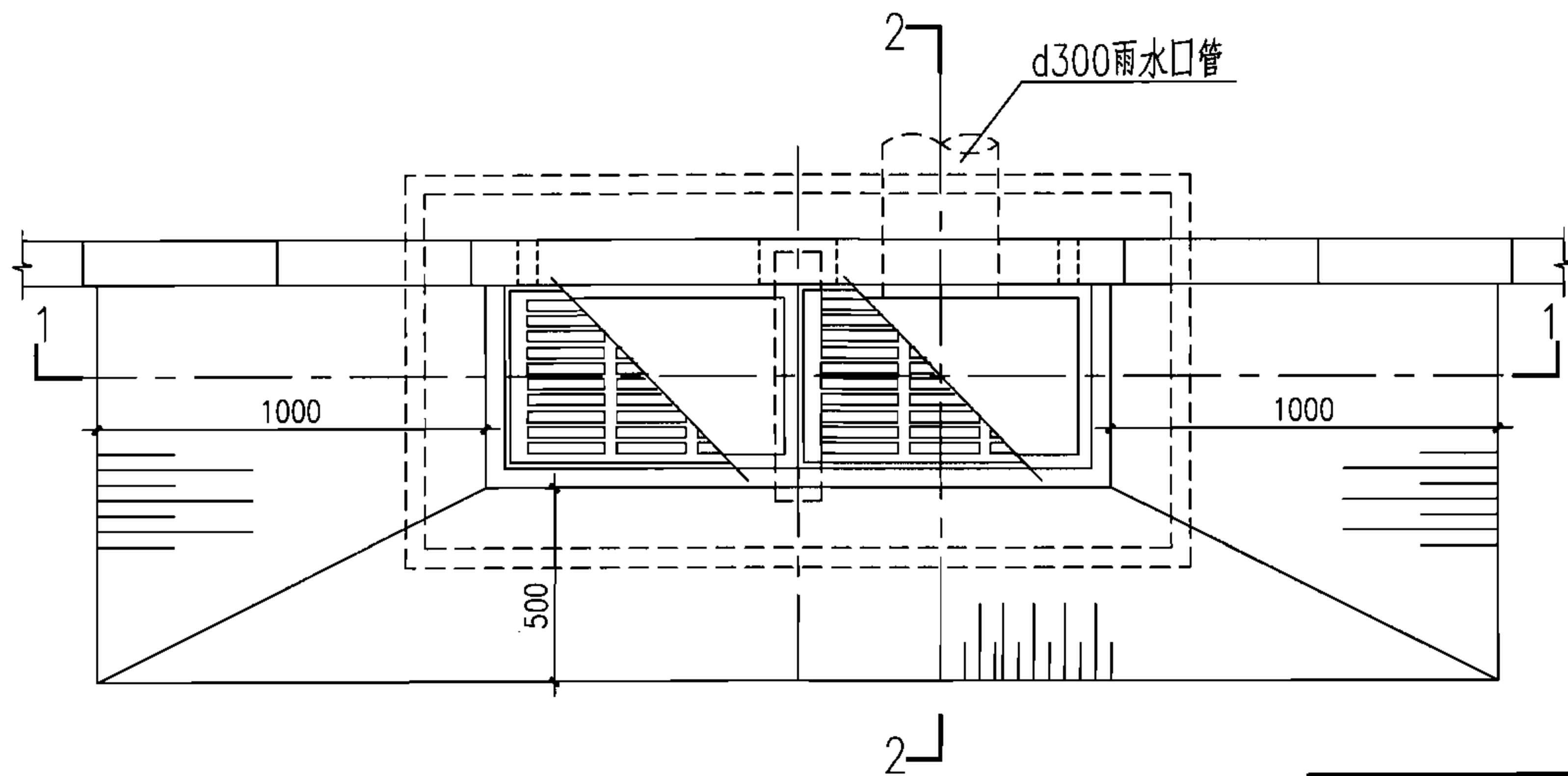
砖砌联合式单算雨水口 (混凝土井圈)							图集号	06MS201-8
审核	王憬山	王憬山	校对	盛奕节	设计	温丽晖	页	28



1-1



2-2



平面图

H (m)	工程数量 (m ³)			过梁5 (根)	盖板2 (块)	铸铁算子 (个)	混凝土井圈 (个)
	C15 混凝土	C15细石 混凝土	砖砌体				
0.7	0.204	0.031	0.64	1	1	2	2
1.0	0.204	0.031	0.98	1	1	2	2

说明:

1. 算子见本图集第56、57、61、62页。
2. 井圈见本图集第27页。
3. 过梁5见本图集第27页、盖板2见本图集第31页。

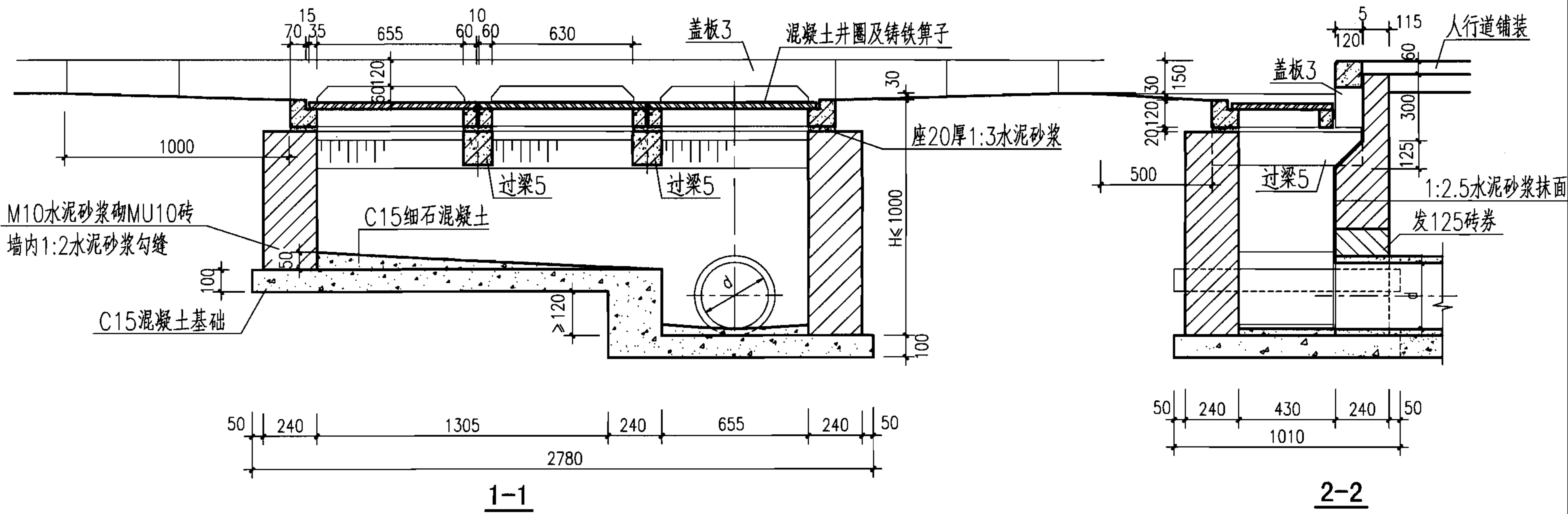
砖砌联合式双算雨水口
(混凝土井圈)

图集号 06MS201-8

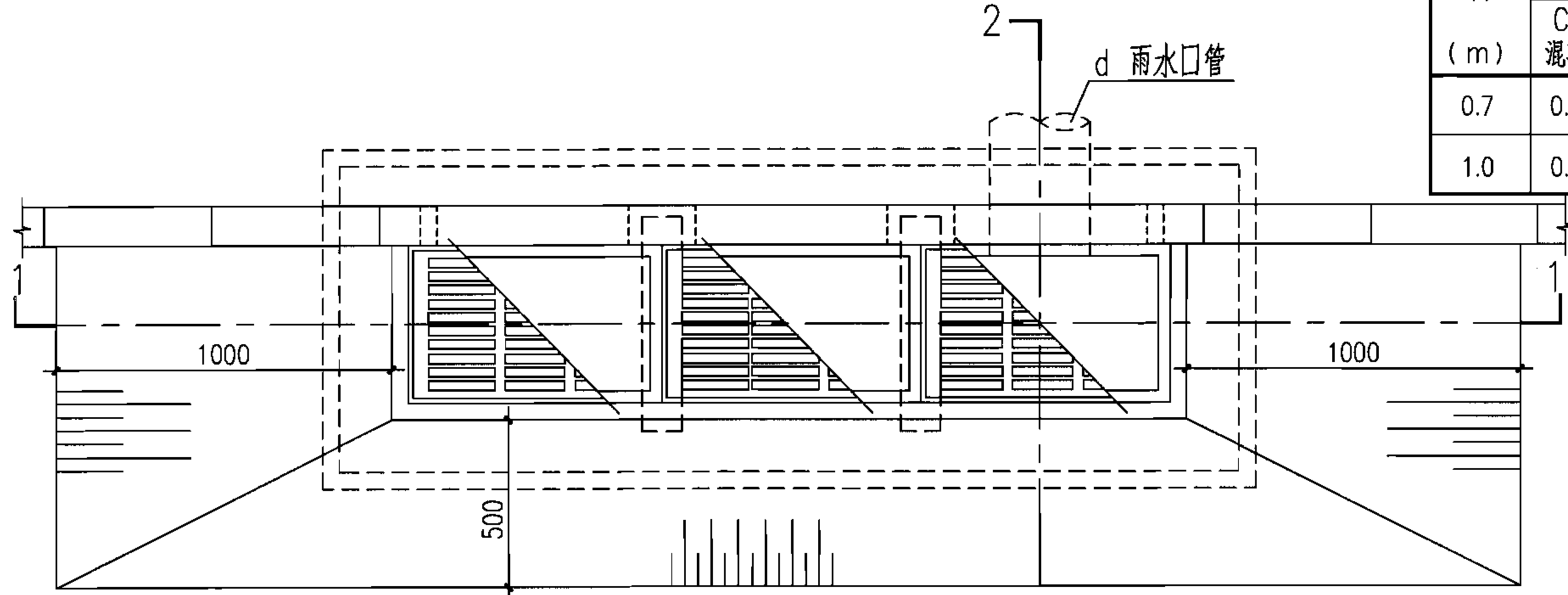
审核 王憬山 王憬山 校对 盛奕节 盛奕节 设计 温丽晖 温丽晖

页

29

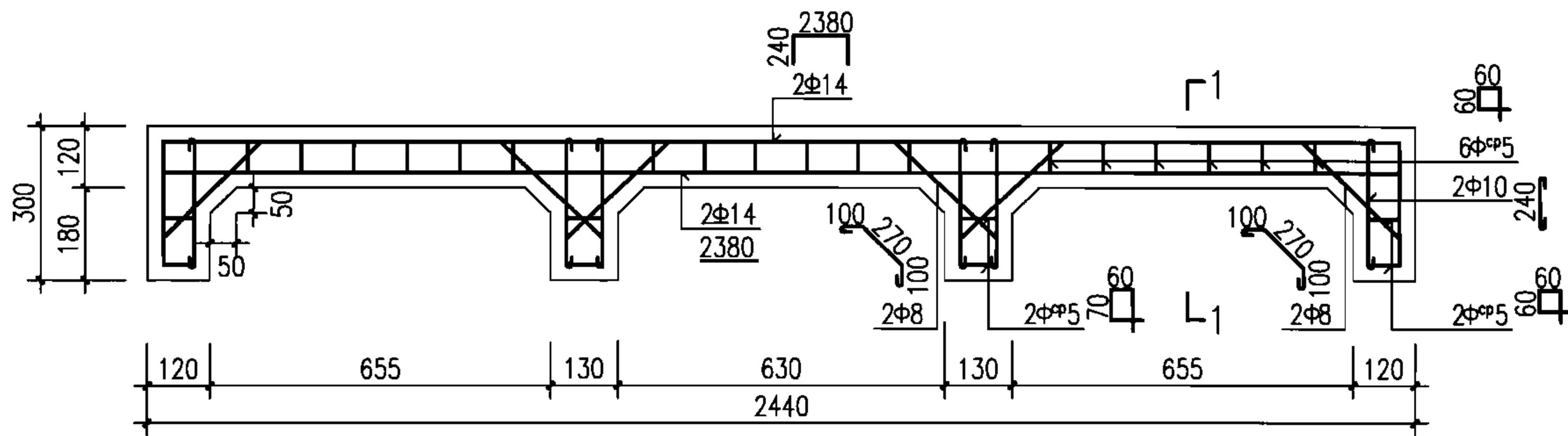


H (m)	工程数量 (m ³)			过梁5 (根)	盖板3 (块)	铸铁算子 (个)	混凝土井圈 (个)
	C15 混凝土	C15细石 混凝土	砖砌体				
0.7	0.310	0.031	0.65	2	1	3	3
1.0	0.310	0.031	1.09	2	1	3	3

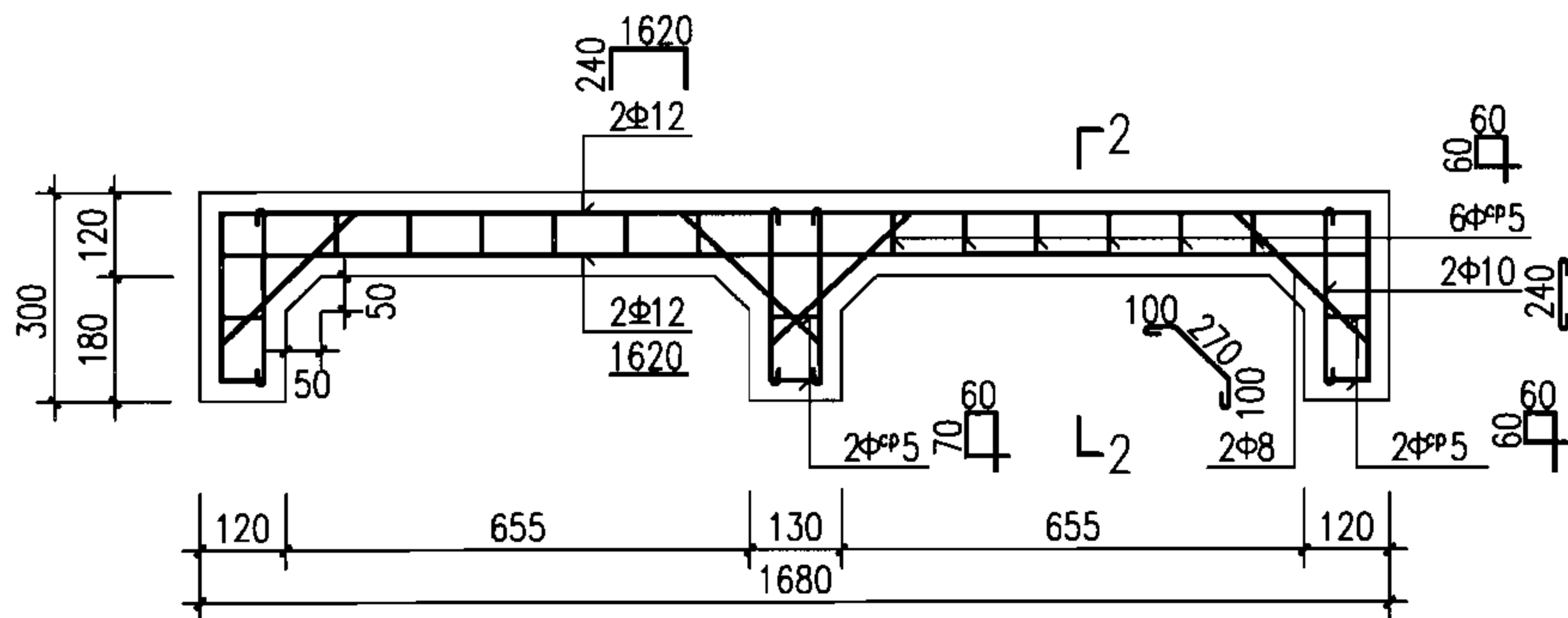
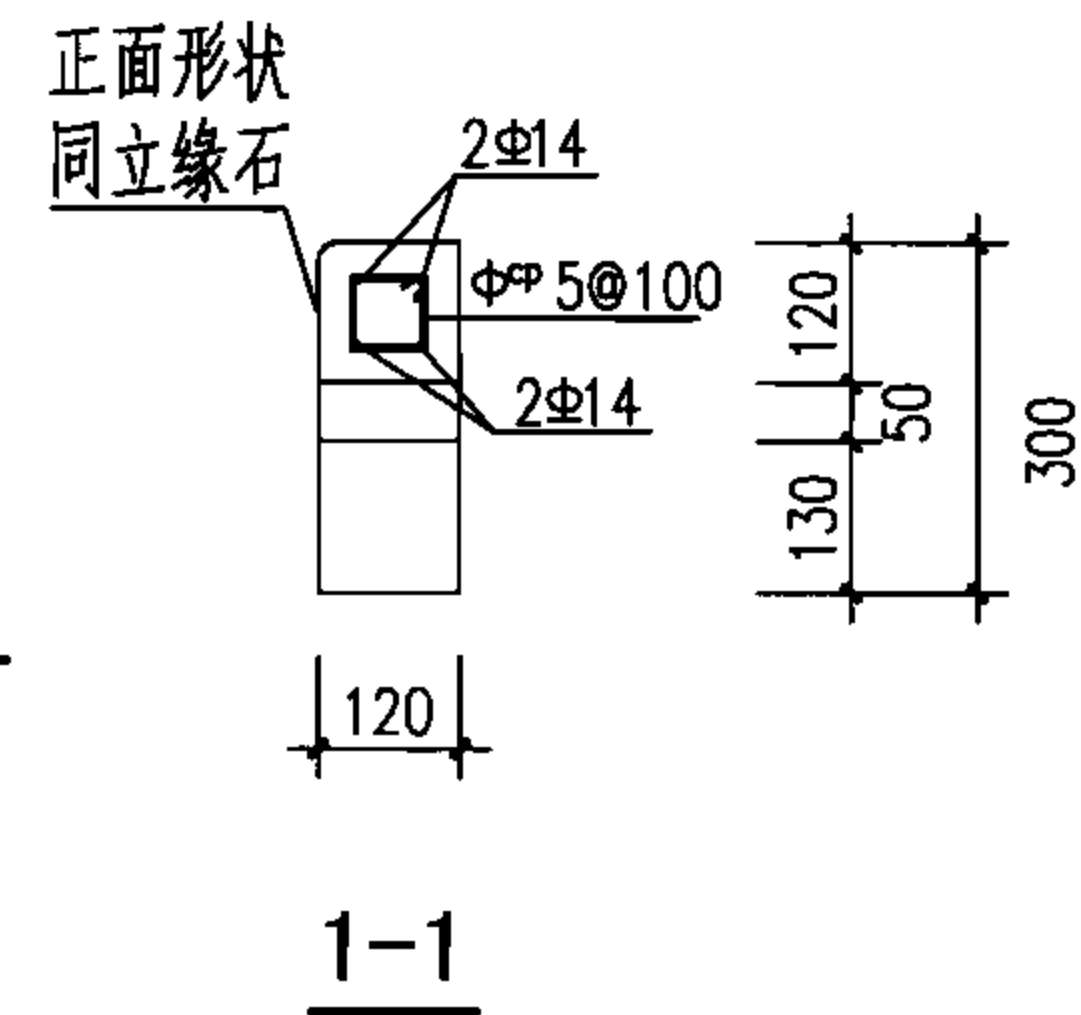


平面图

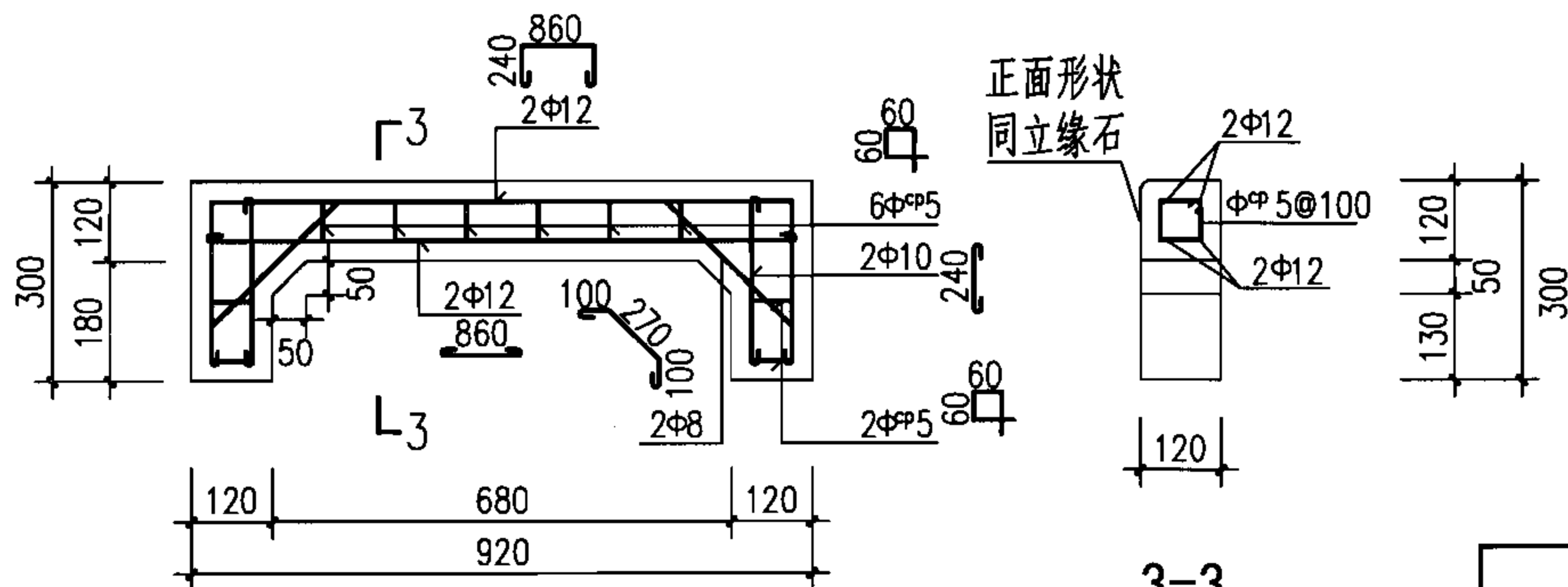
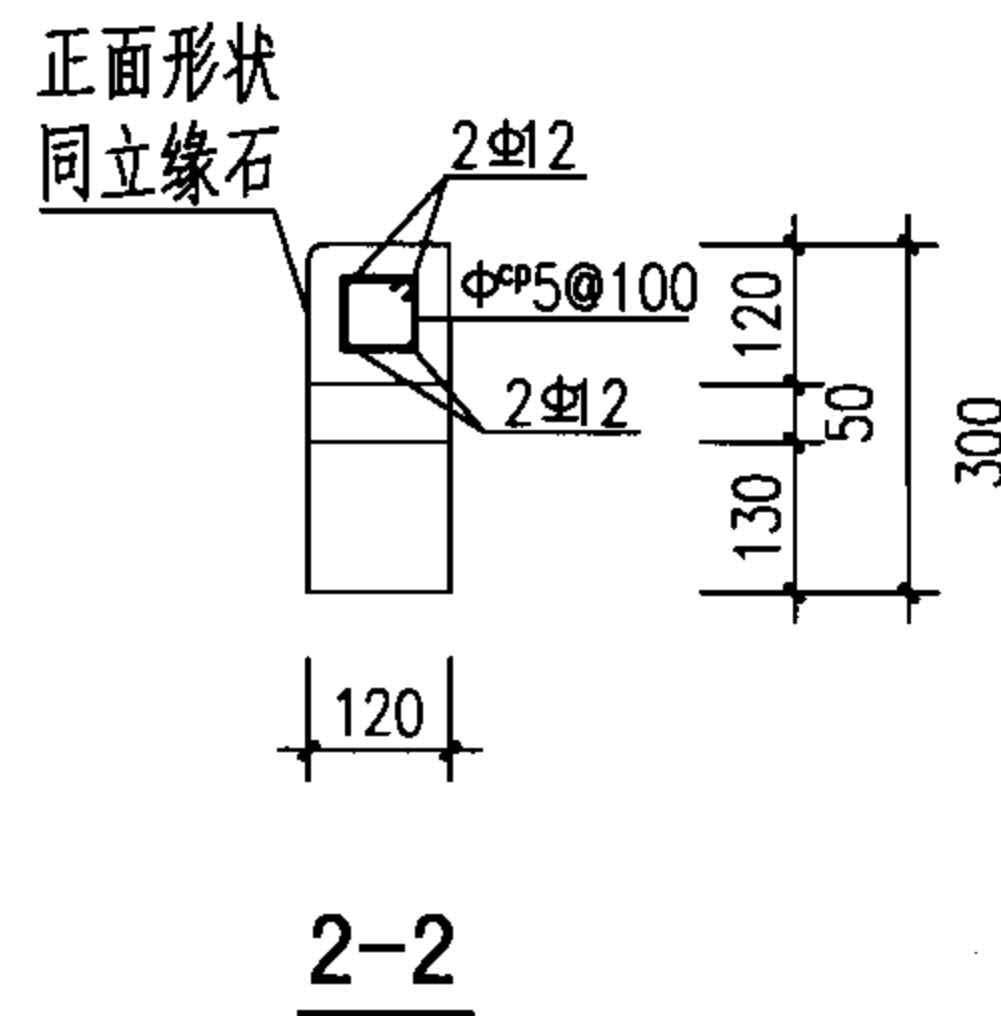
- 说明：
1. 本图按三算设计，具体算数和d值需根据实际需要确定，三算时d=300。
 2. 算子见本图集第56、57、61、62页。
 3. 井圈见本图集第27页。
 4. 过梁5见本图集第27页、盖板3见本图集第31页。



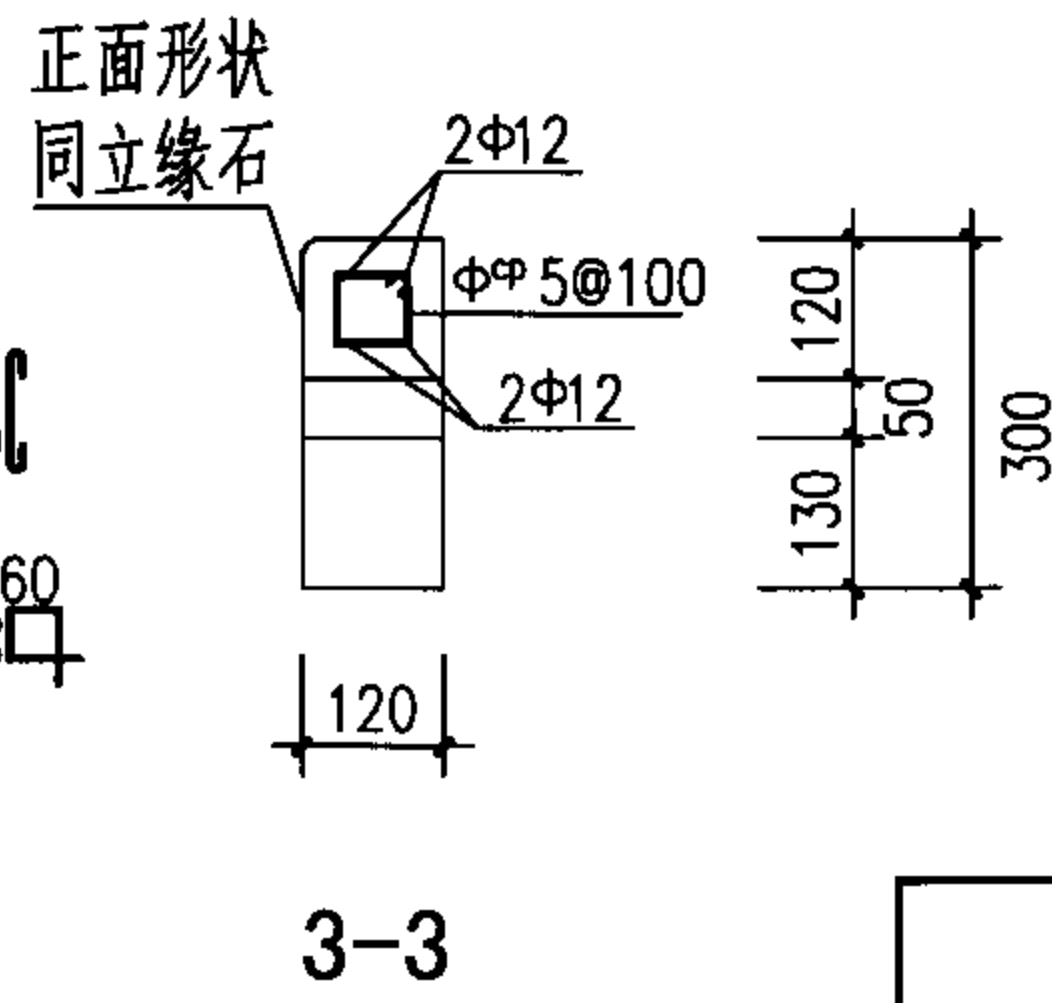
盖板3配筋图



盖板2配筋图



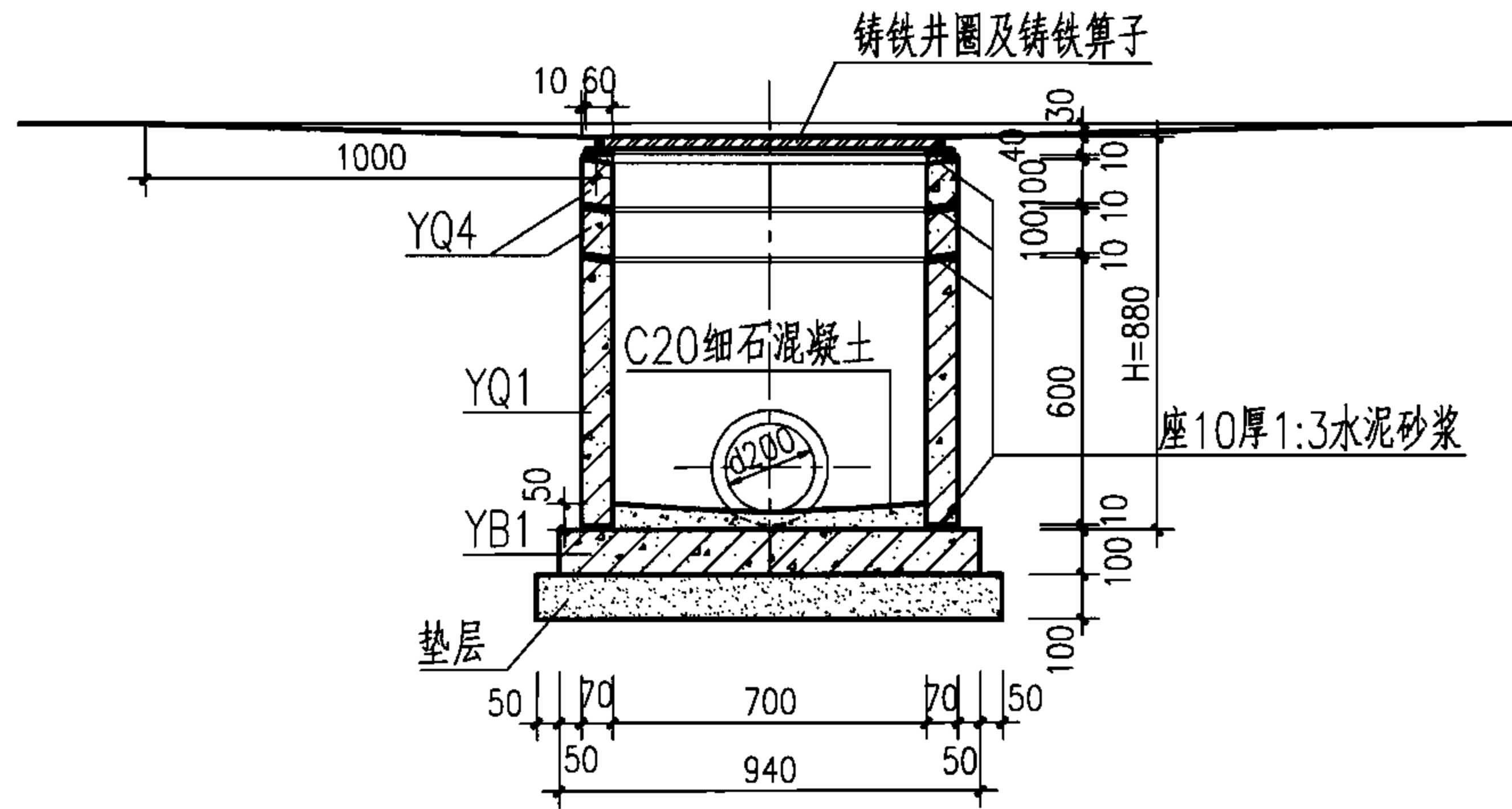
盖板1配筋图



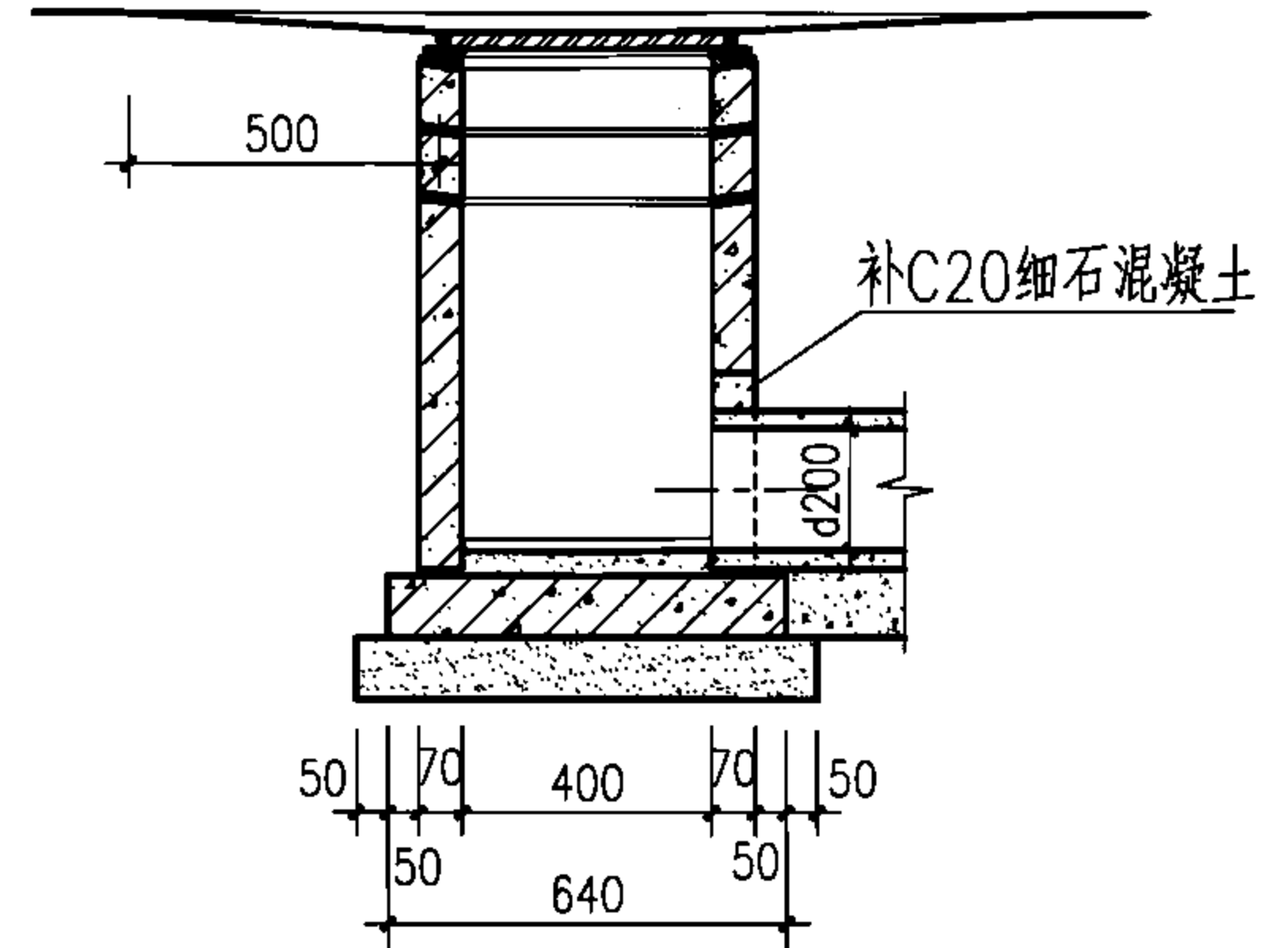
说明:

1. 材料: 混凝土C30、S4、F150(根据需要选用);
钢筋Φ-HPB235、Φ-HRB335、Φ^{CP}-CPB550。
2. 混凝土净保护层: 30。
3. 构件表面要求平直、压光。
4. 图中盖板3为三算尺寸, 当大于三算时按实际尺寸参考此配筋。

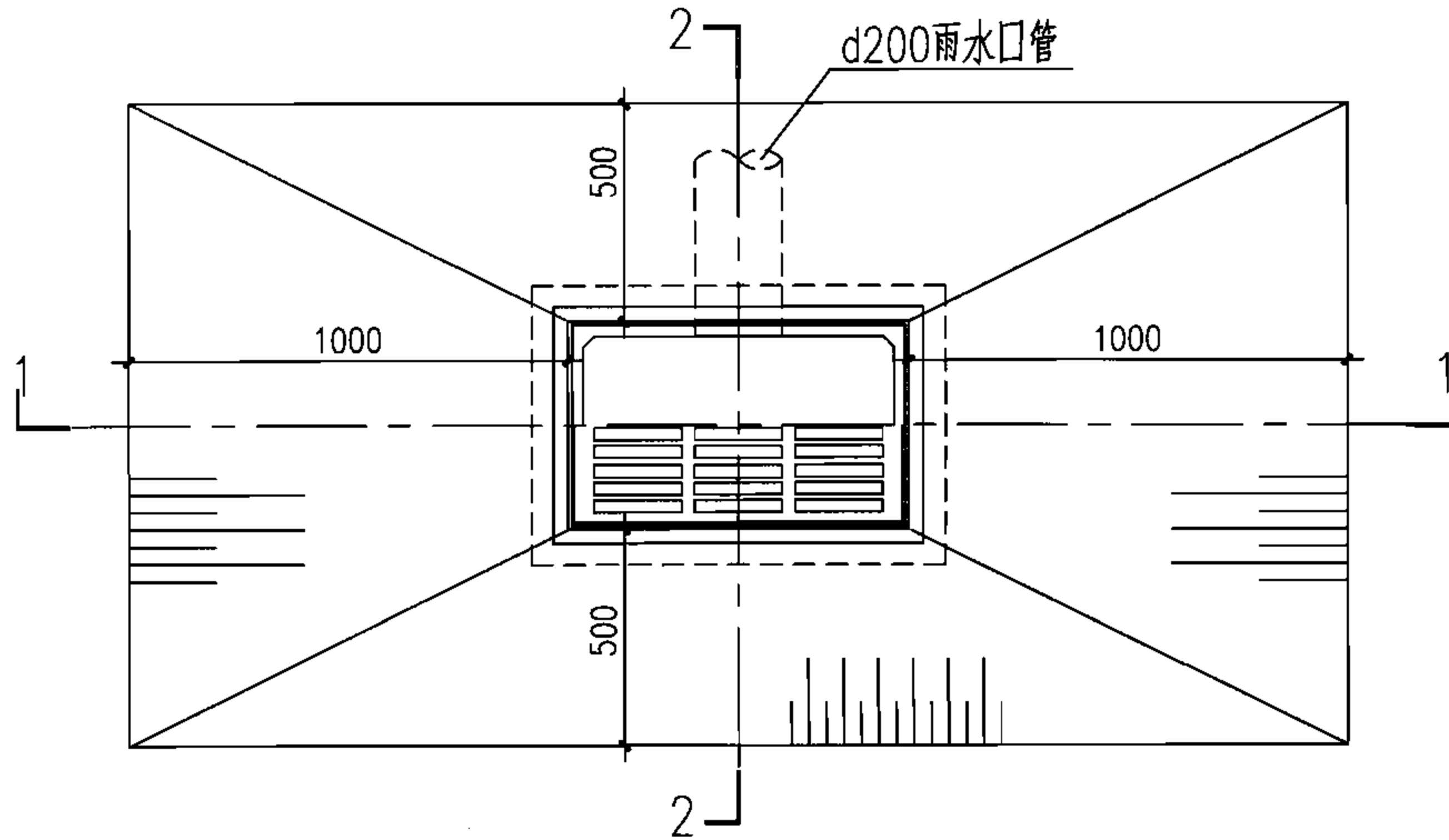
砖砌联合式雨水口混凝土盖板						图集号	06MS201-8
审核	王憬山	设计	温丽晖	页			31



1-1



2-2



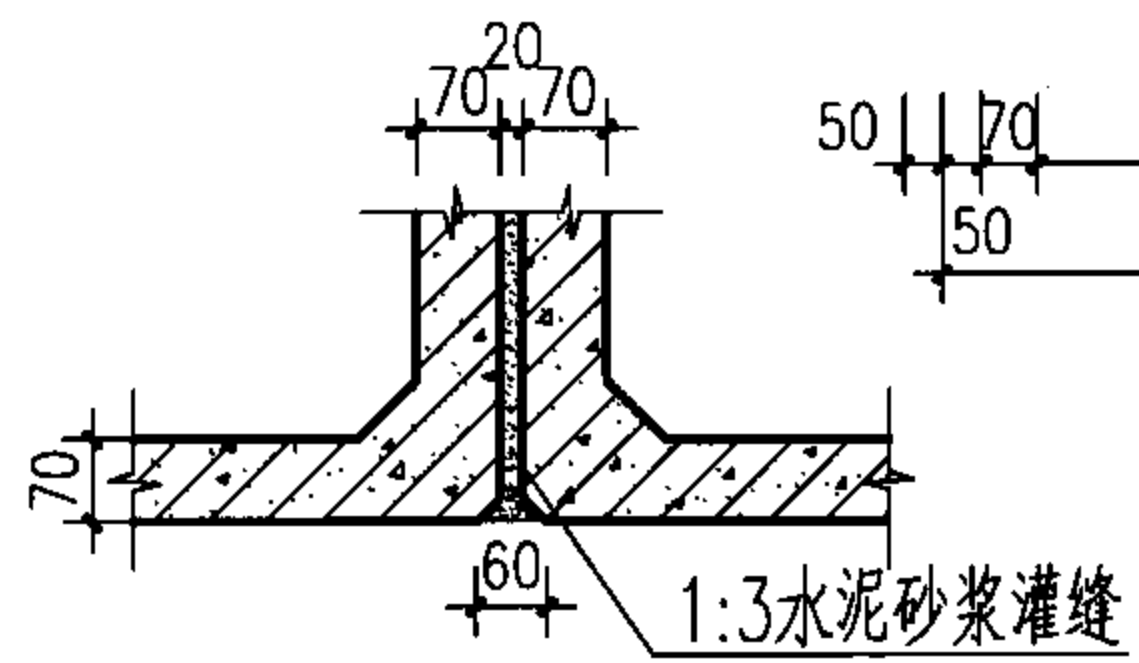
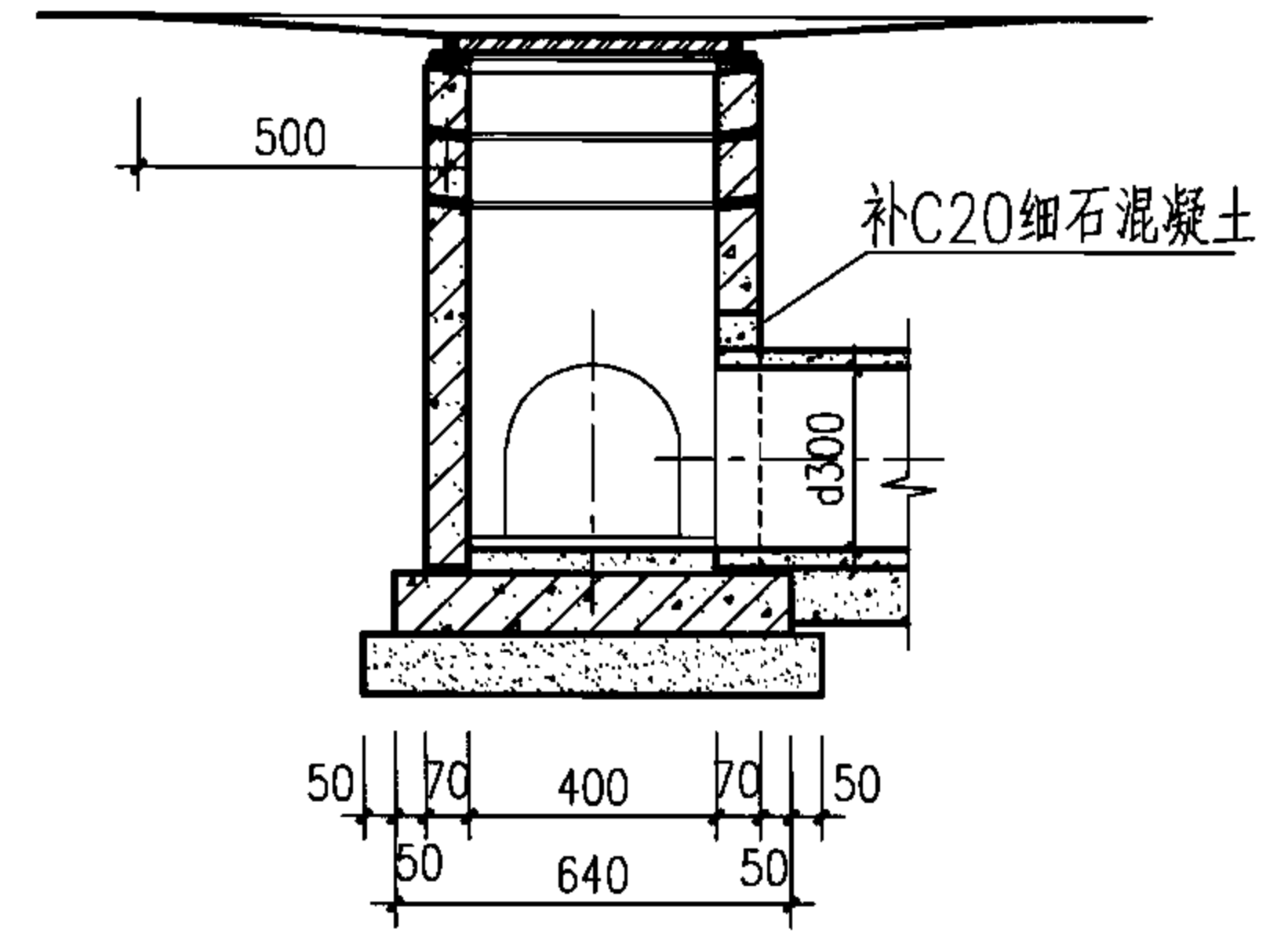
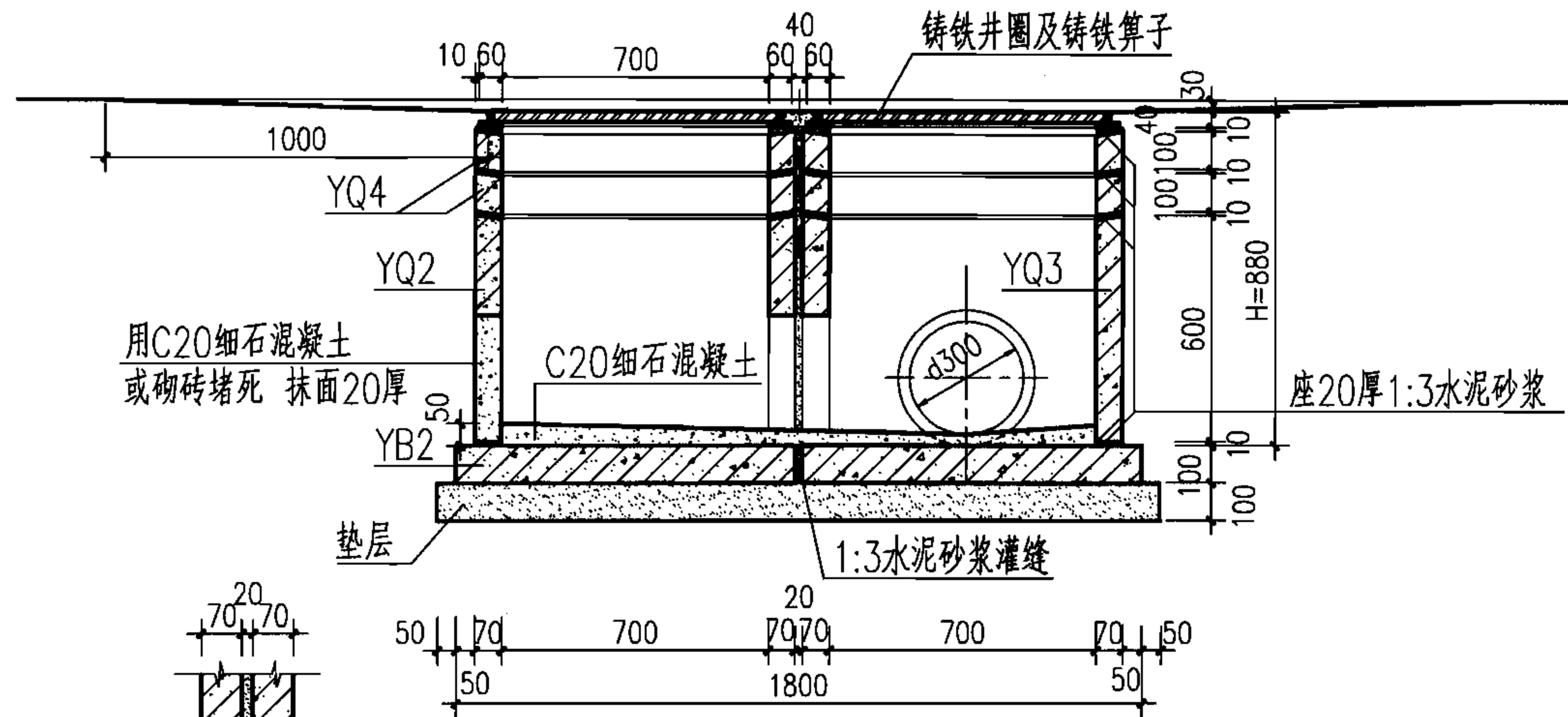
平面图

H (m)	工程数量				铸铁算子 (个)	铸铁井圈 (个)
	YQ1 (块)	YQ4 (块)	YB1 (块)	C20细石混凝土 (m ³)		
0.660	1	—	1	0.0175	1	1
0.880	1	2	1		1	1

说明:

1. 本图所示为H=880, 当H=660时YQ4取消。
2. 垫层材料为碎石、粗砂或C15混凝土。
3. 算子及井圈见本图集第53、54、65页。

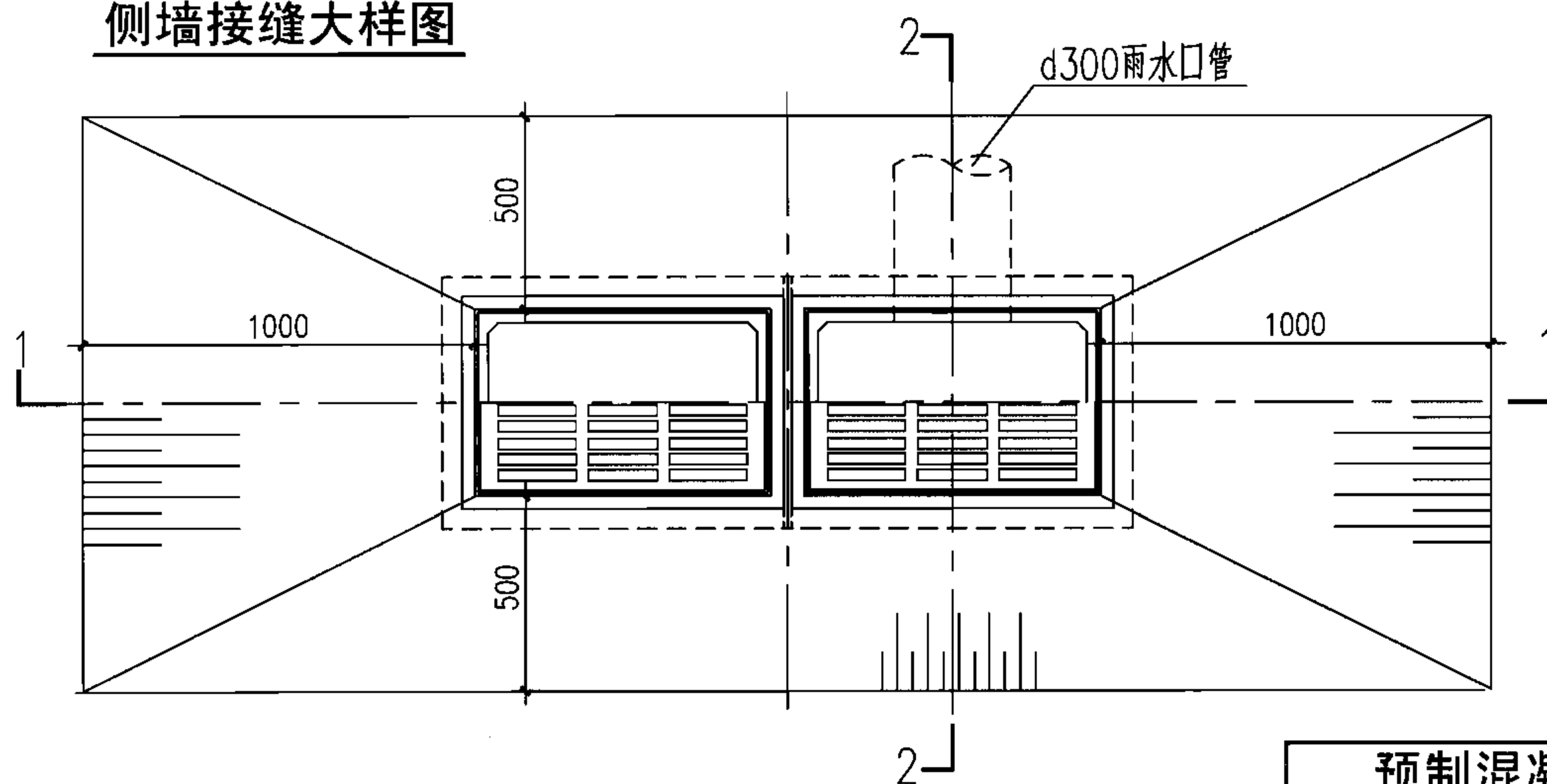
预制混凝土装配式平算式单算雨水口 (铸铁井圈)					图集号	06MS201-8
审核	王憬山	设计	温雨晖	页	32	



侧墙接缝大样图

1-1

2-2



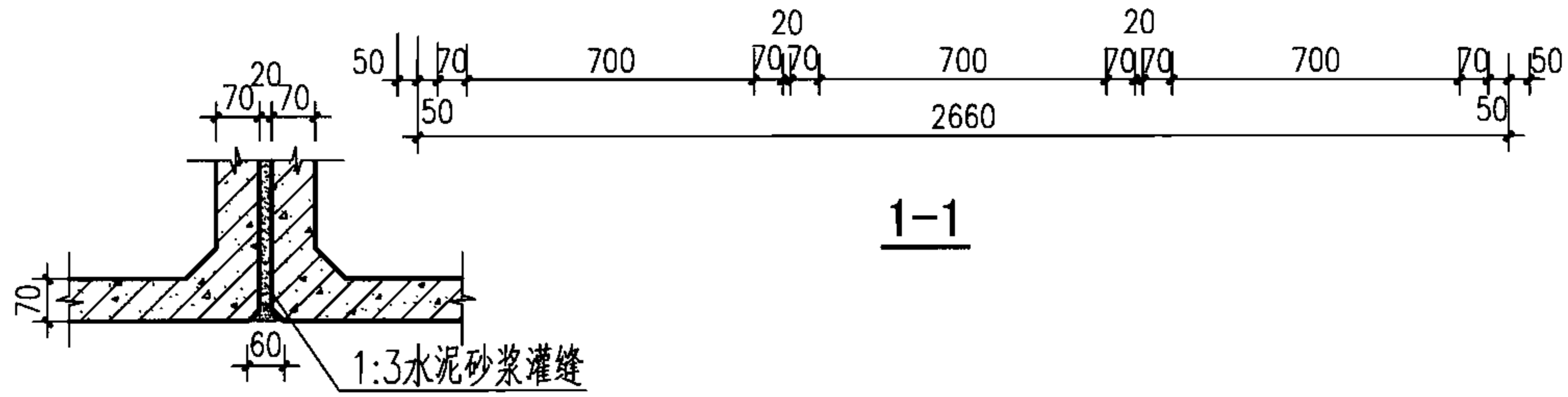
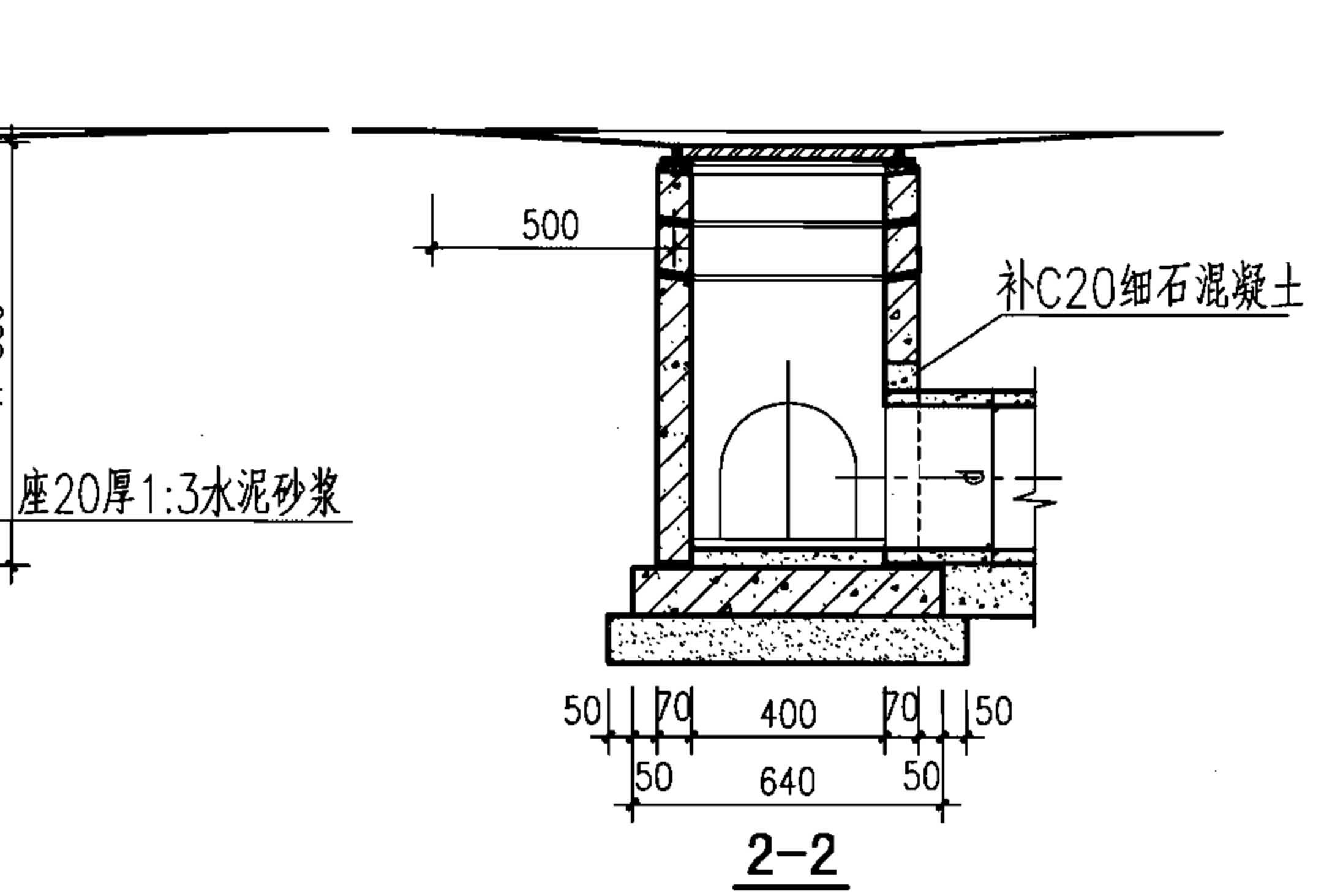
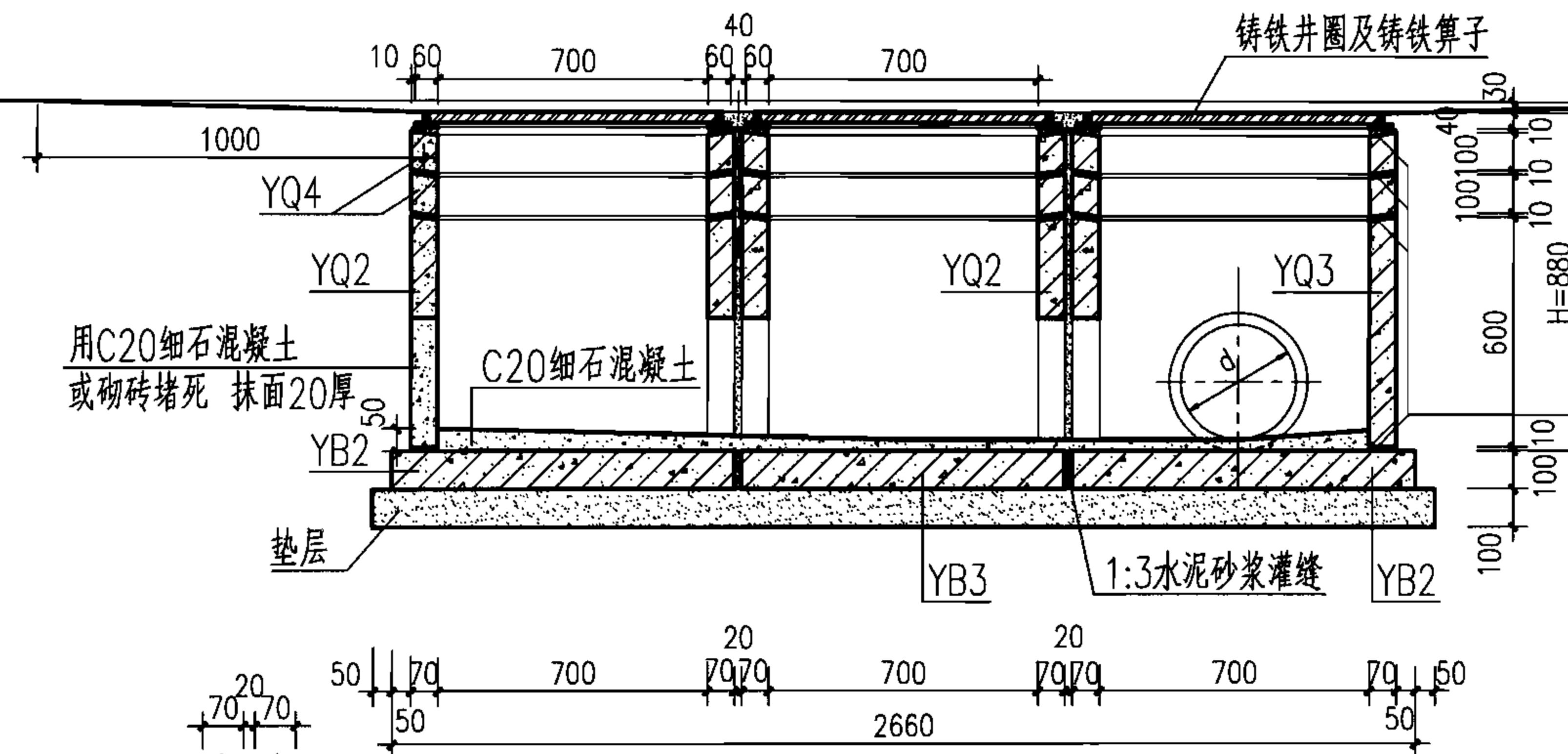
平面图

H (m)	工程数量					铸铁算子 (个)	铸铁井圈 (个)
	YQ2 (块)	YQ3 (块)	YQ4 (块)	YB2 (块)	C20细石混凝土 (m ³)		
0.660	1	1	—	2	0.0432	2	2
0.880	1	1	4	2		2	2

说明:

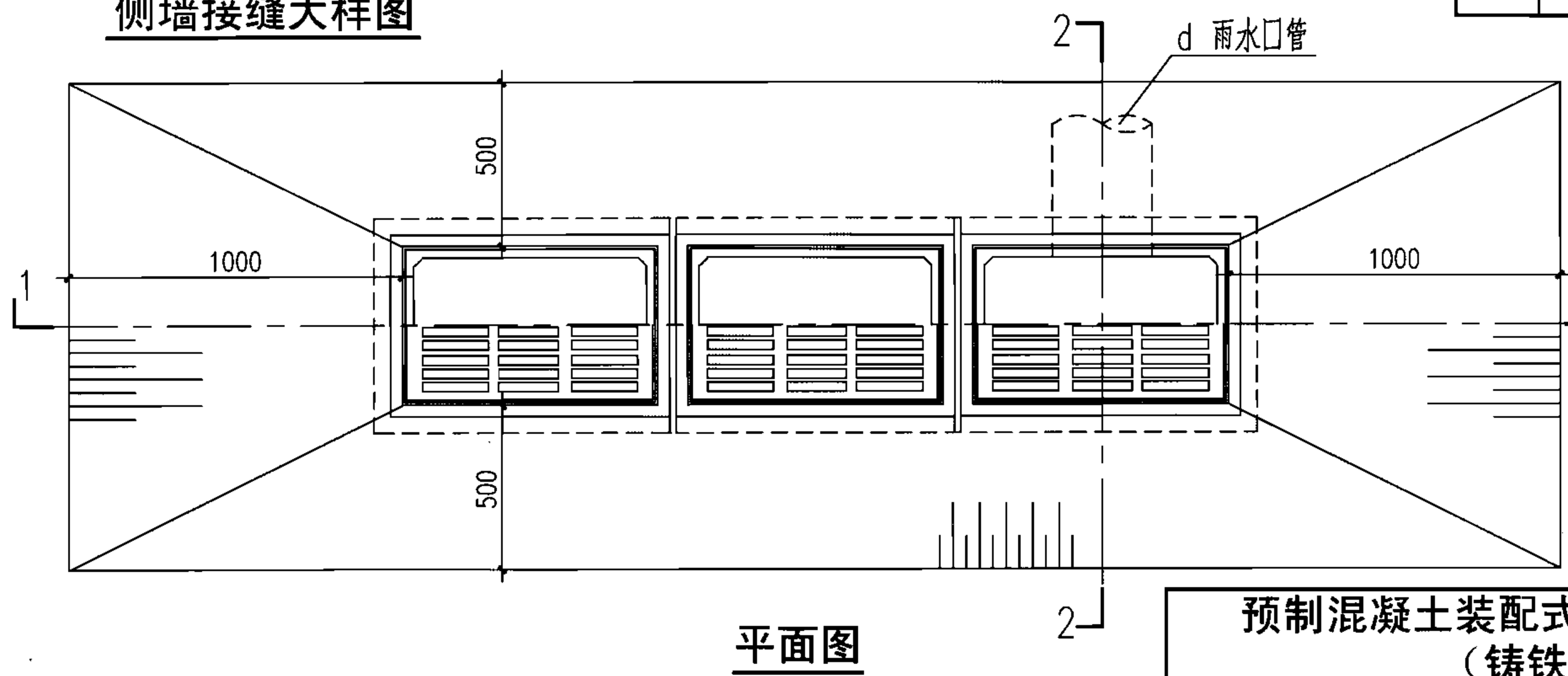
1. 本图所示为H=880, 当H=660时YQ4取消。
2. 垫层材料为碎石、粗砂或C15混凝土。
3. 算子及井圈见本图集第53、54、65页。

预制混凝土装配式平算式双算雨水口 (铸铁井圈)						图集号	06MS201-8
审核	王憬山	王憬山	校对	盛奕节	设计	温丽晖	页
							33



H (m)	工程数量						铸铁算子 (个)	铸铁井圈 (个)
	YQ2 (块)	YQ3 (块)	YQ4 (块)	YB2 (块)	YB3 (块)	C20细石混 凝土 (m ³)		
0.660	2	1	—	2	1	0.0604	3	3
0.880	2	1	6	2	1		3	3

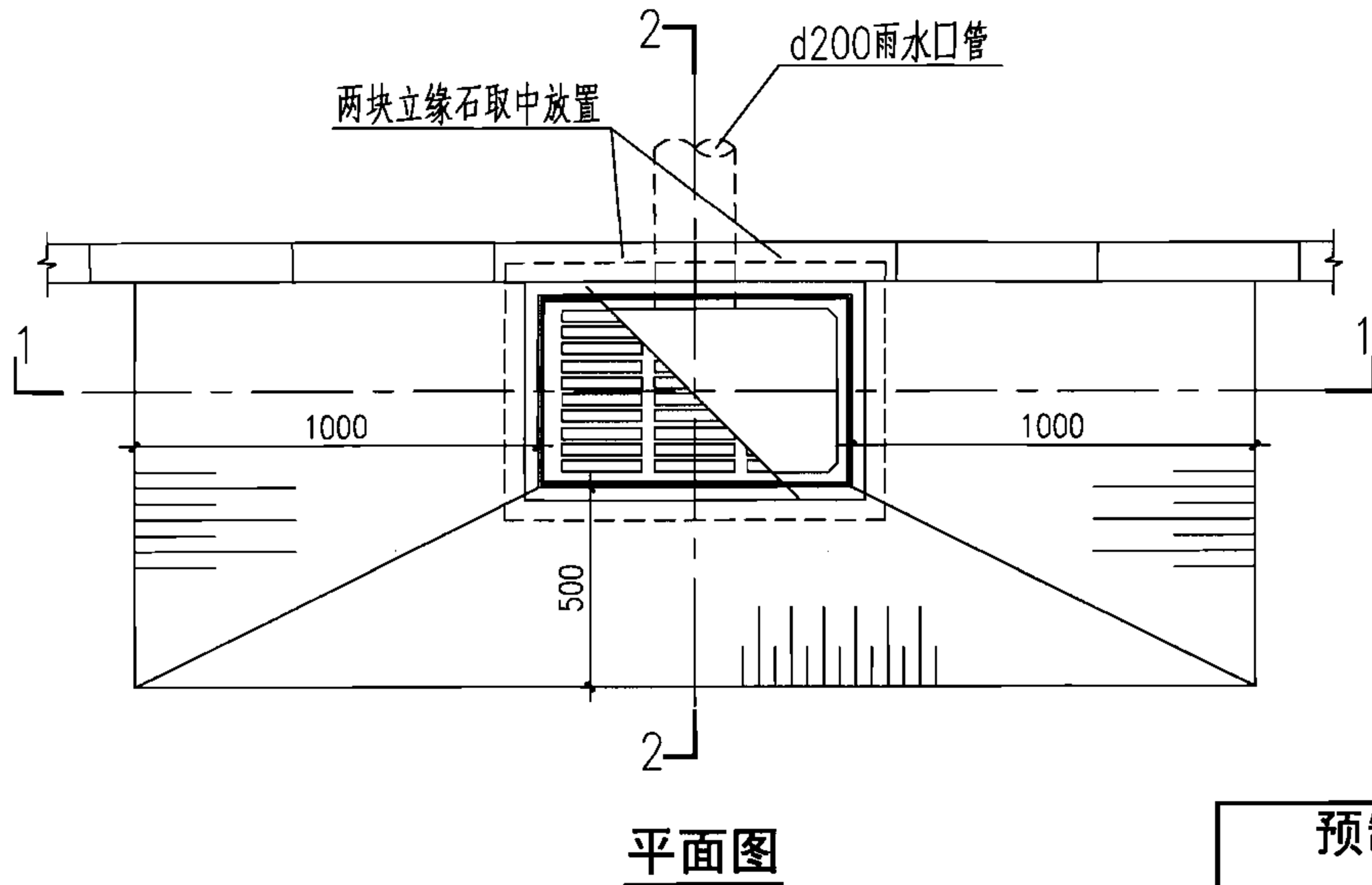
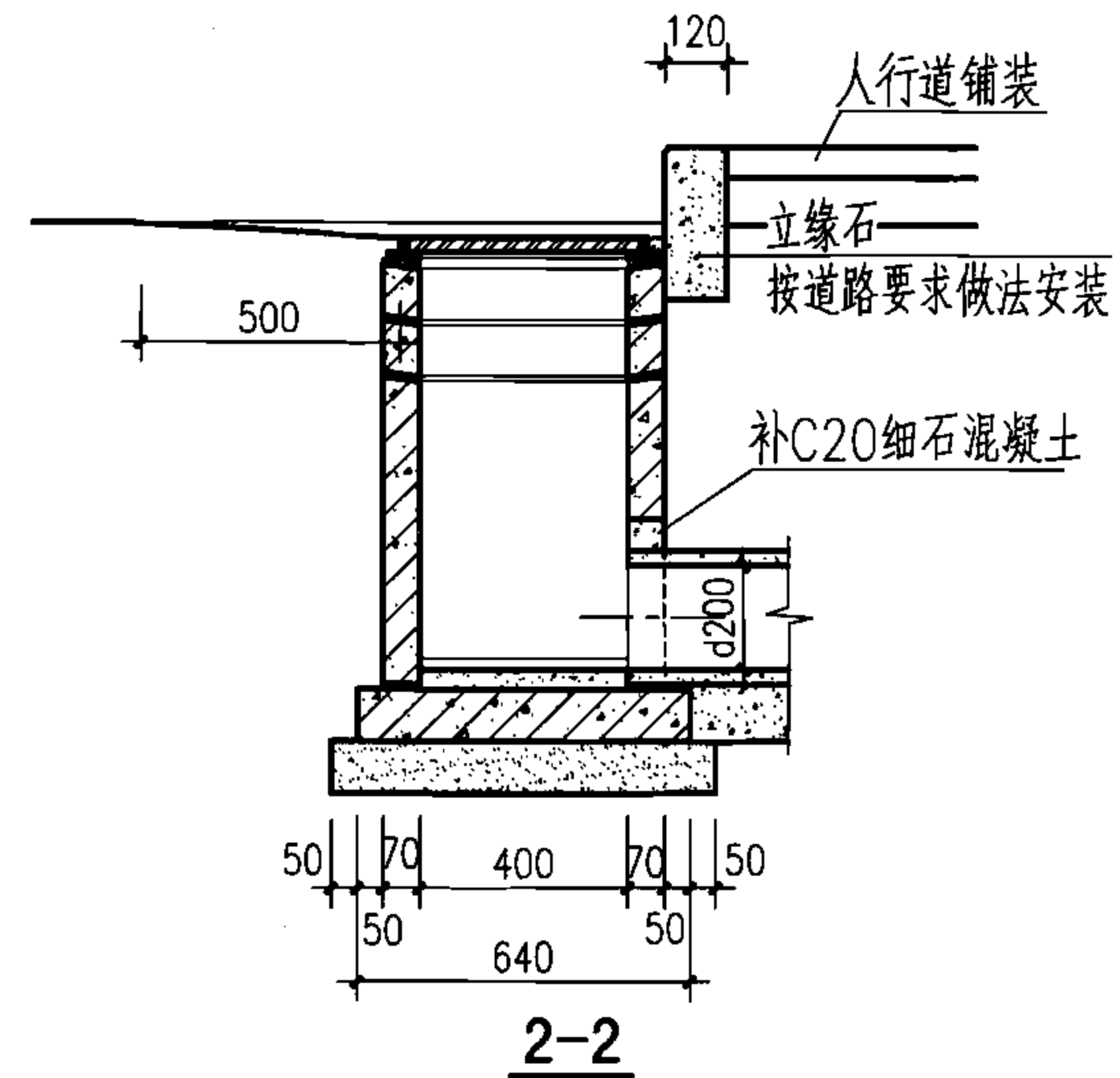
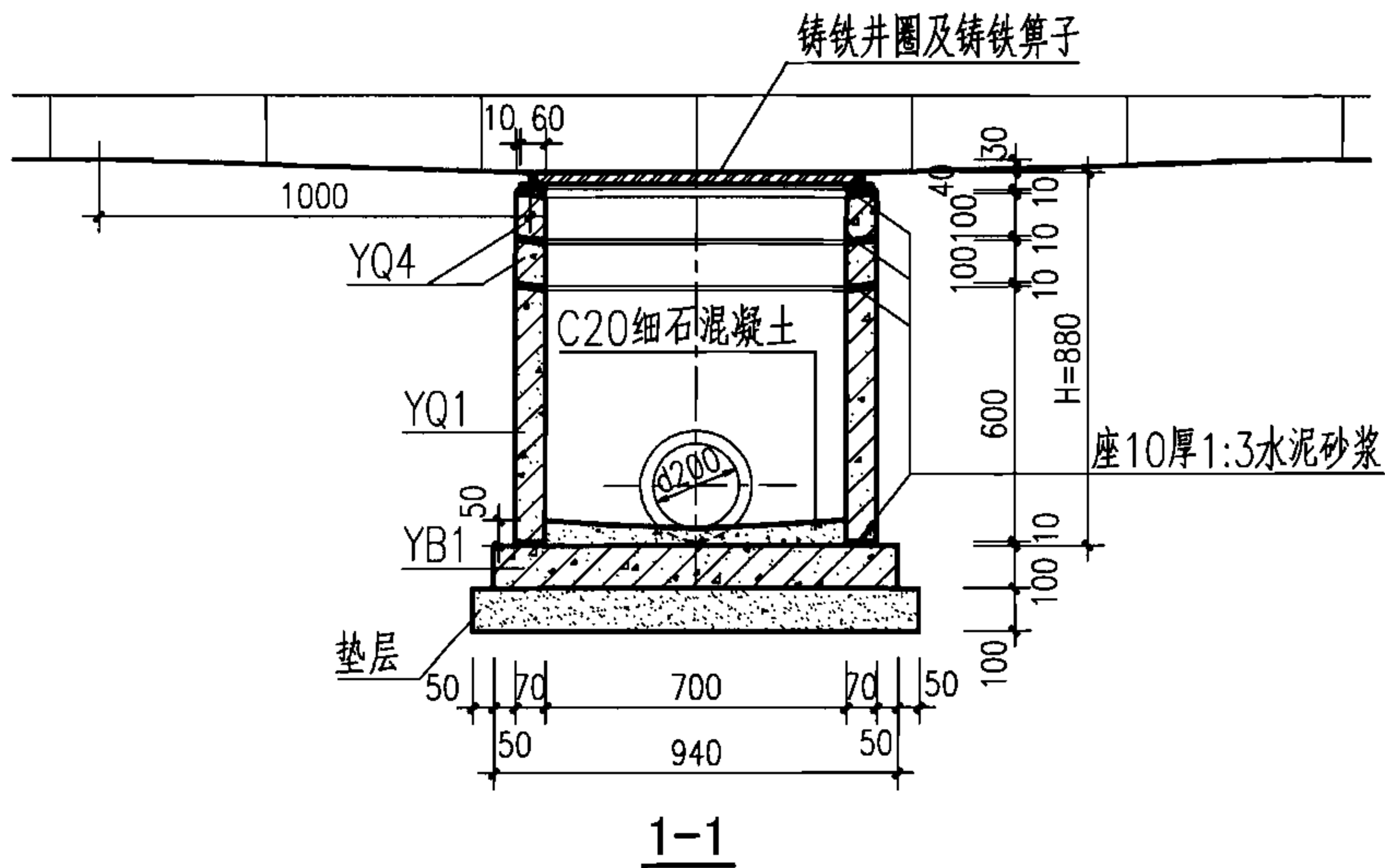
侧墙接缝大样图



- 说明:
1. 本图所示为H=880, 当H=660时YQ4取消。
 2. 本图按三算设计, 具体算数和d值需根据实际需要确定, 三算时d=300。
 3. 垫层材料为碎石、粗砂或C15混凝土。
 4. 算子及井圈见本图集第53、54、65页。

平面图

预制混凝土装配式平算式多算雨水口 (铸铁井圈)							图集号	06MS201-8
审核	王憬山	王憬山	校对	盛奕节	设计	温丽晖	页	34



H (m)	工程数量				铸铁算子 (个)	铸铁井圈 (个)
	YQ1 (块)	YQ4 (块)	YB1 (块)	C20细石混 凝土(m ³)		
0.660	1	—	1	0.0175	1	1
0.880	1	2	1		1	1

说明:

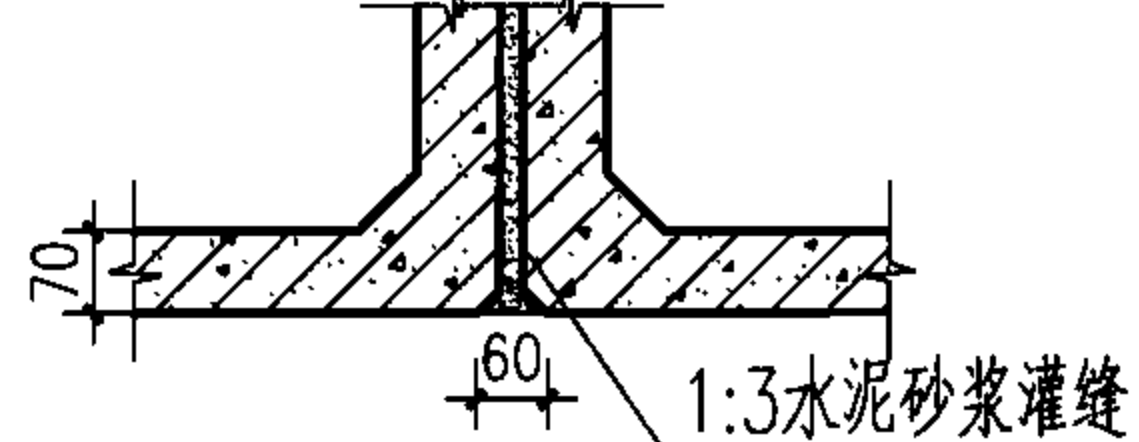
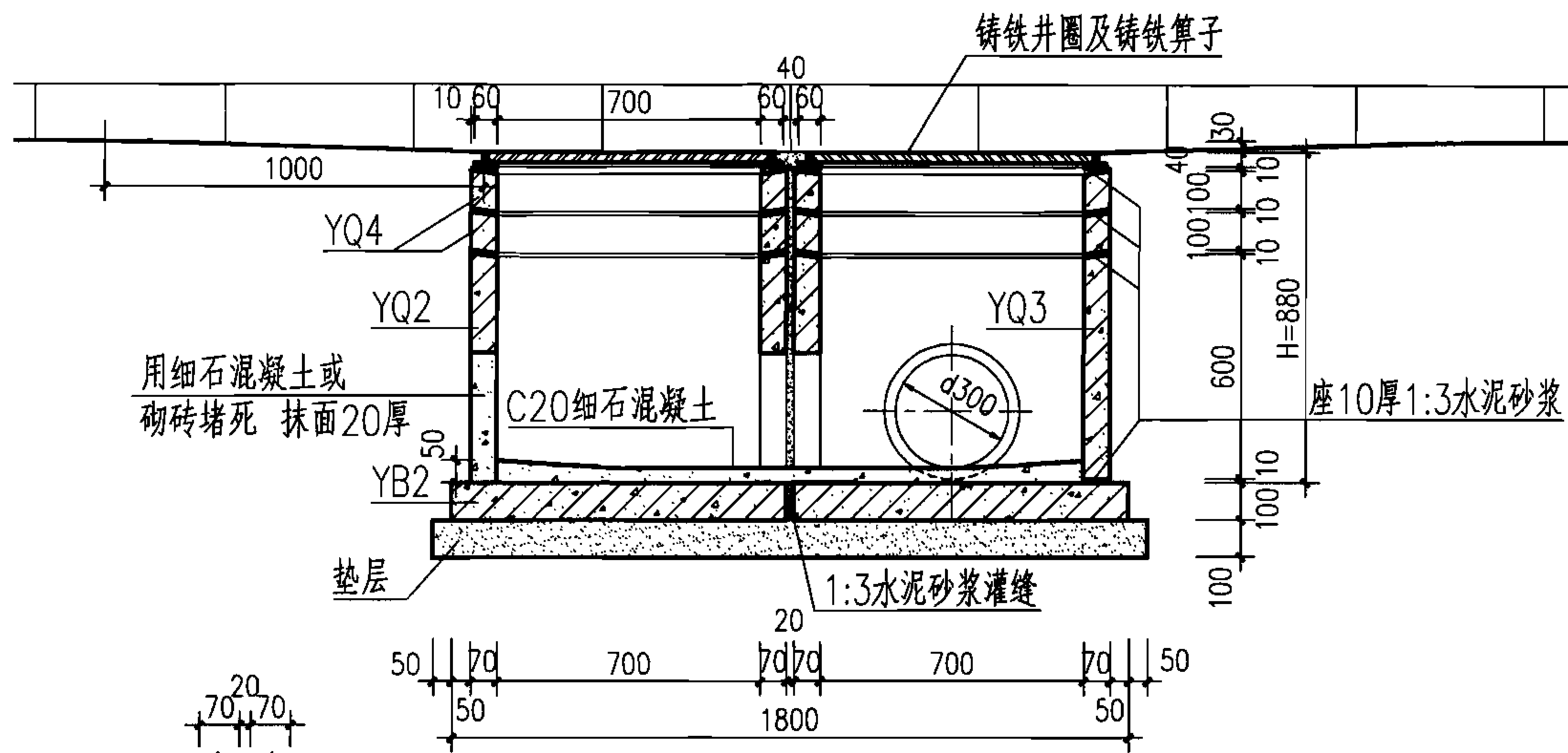
1. 本图所示为H=880, 当H=660时YQ4取消。
2. 垫层材料为碎石、粗砂或C15混凝土。
3. 算子及井圈见本图集第53、54、65页。

预制混凝土装配式偏沟式单算雨水口
(铸铁井圈)

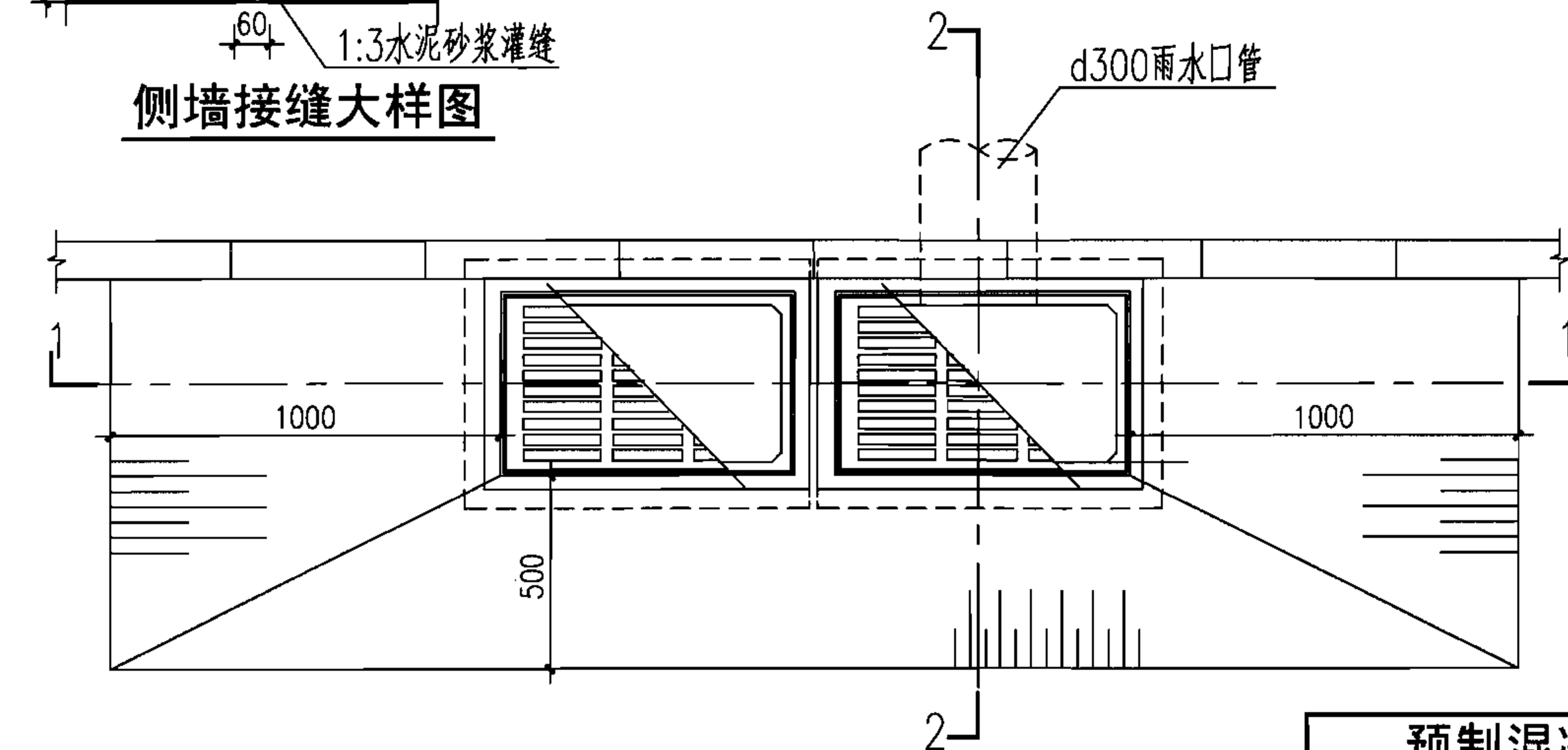
图集号 06MS201-8

审核 王憬山 王憬山 校对 盛奕节 盛奕节 设计 温丽晖 温丽晖

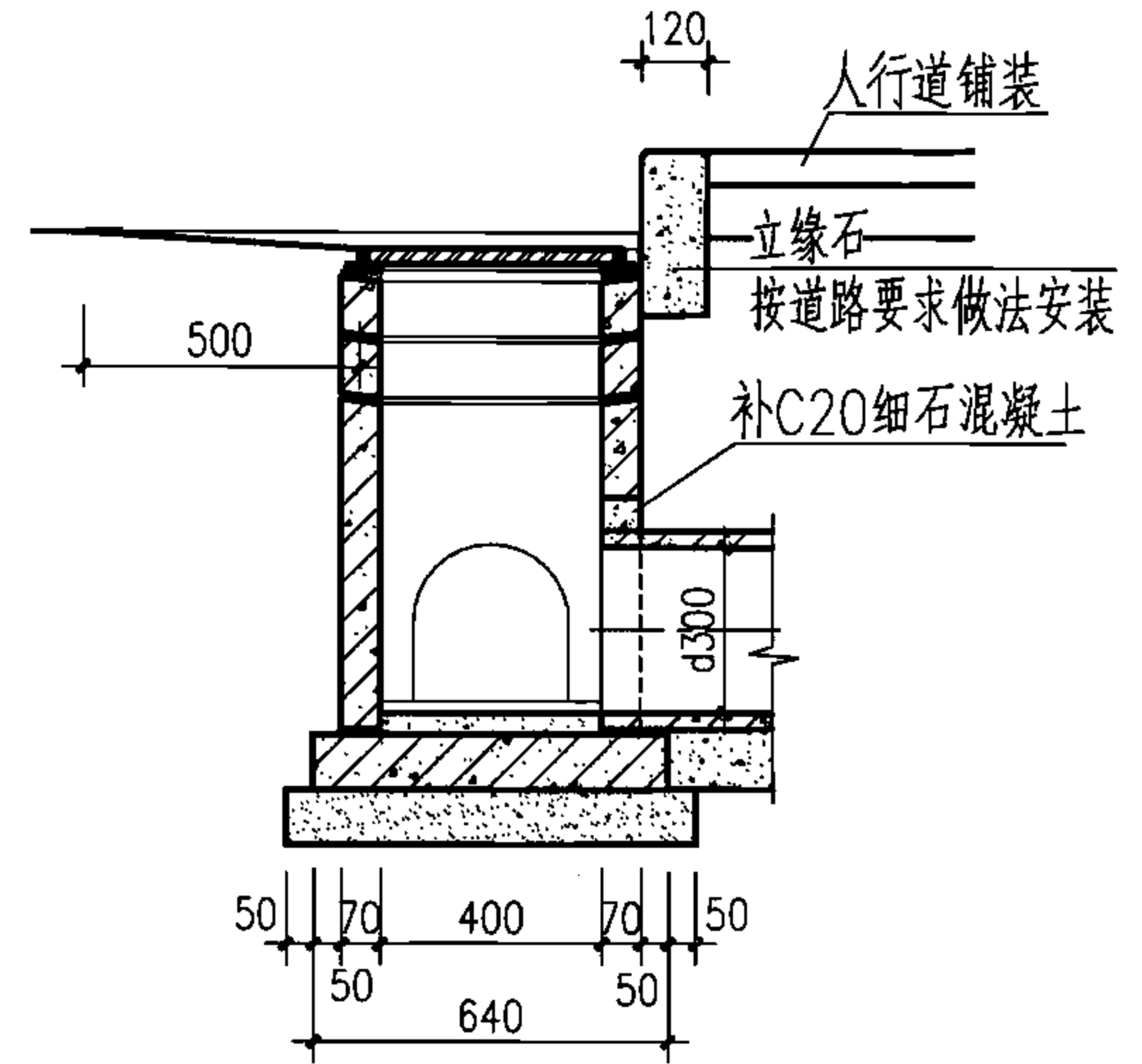
页 35



侧墙接缝大样图



平面图



2-2

H (m)	工程数量					铸铁算子 (个)	铸铁井圈 (个)
	YQ2 (块)	YQ3 (块)	YQ4 (块)	YB2 (块)	C20细石混 凝土(m ³)		
0.660	1	1	—	2	0.0432	2	2
0.880	1	1	4	2		2	2

说明:

1. 本图所示为H=880, 当H=660时YQ4取消。
2. 垫层材料为碎石、粗砂或C15混凝土。
3. 算子及井圈见本图集第53、54、65页。

预制混凝土装配式偏沟式双算雨水口
(铸铁井圈)

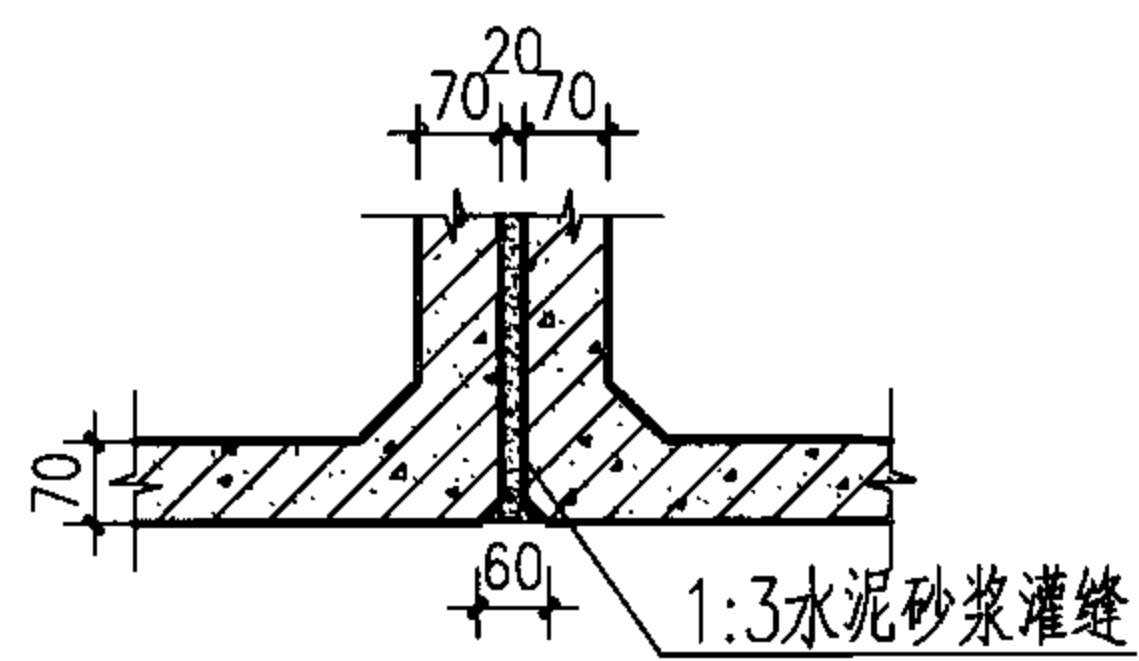
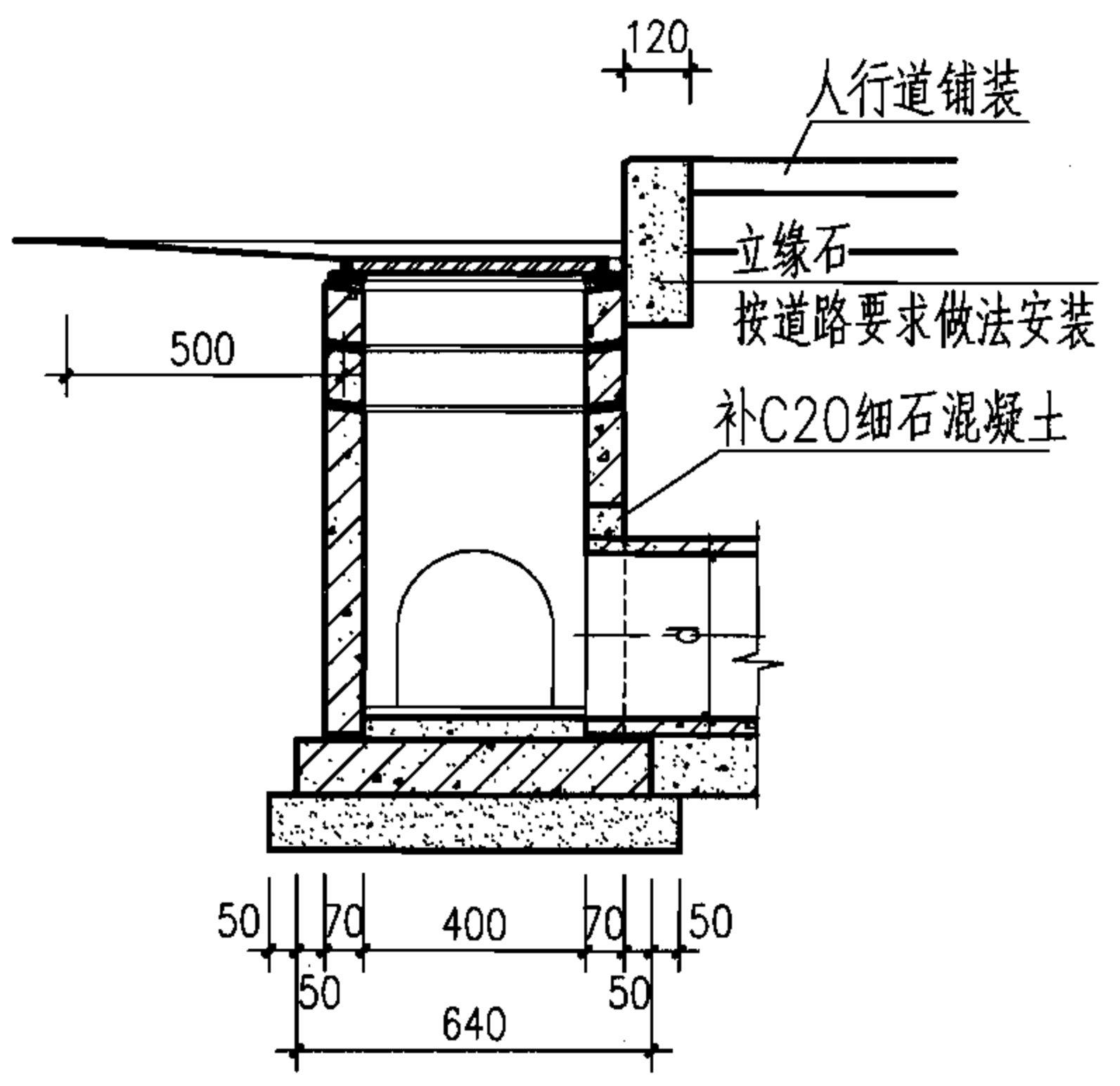
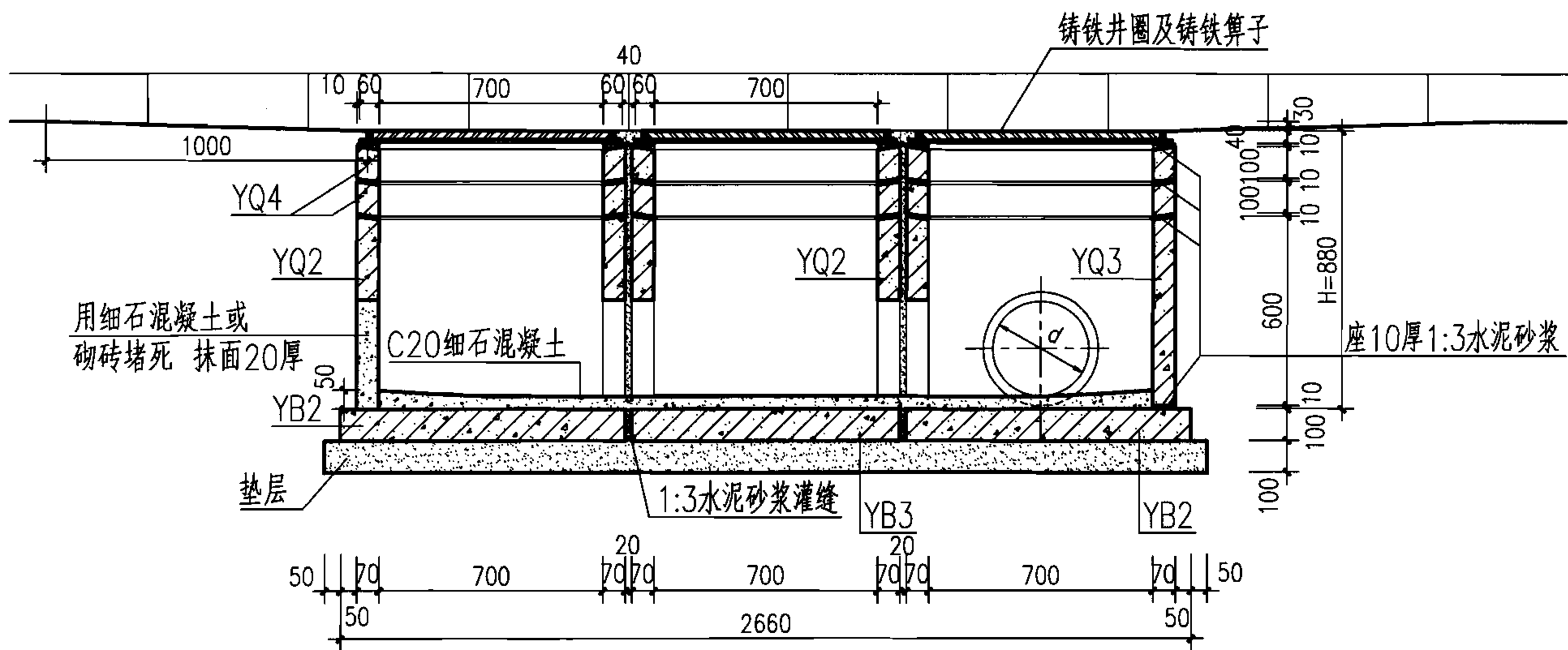
图集号

06MS201-8

审核 王憬山 王憬山 校对 盛奕节 盛奕节 设计 温丽晖 温丽晖

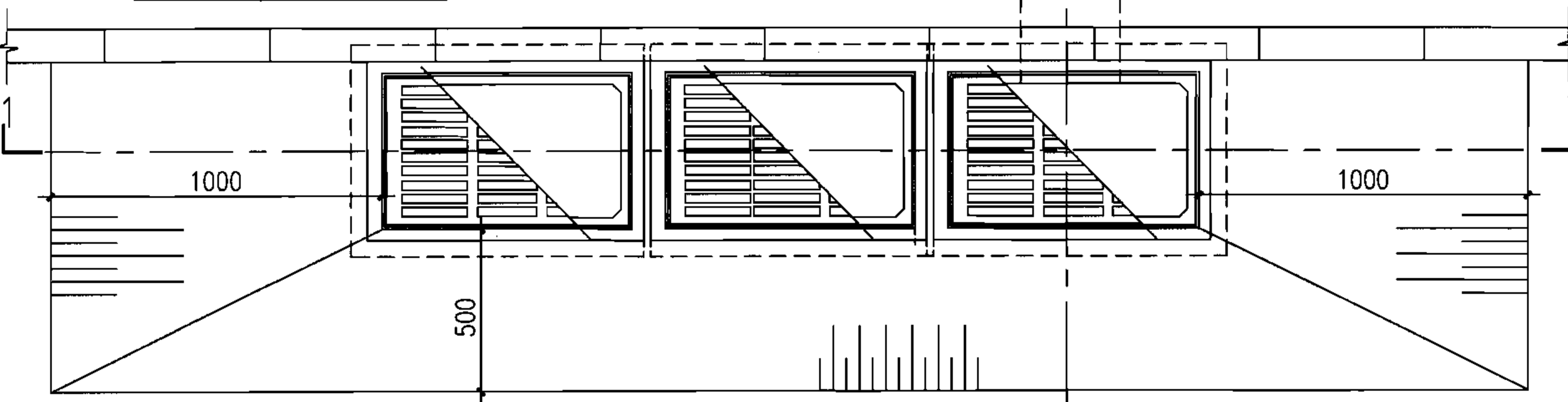
页

36



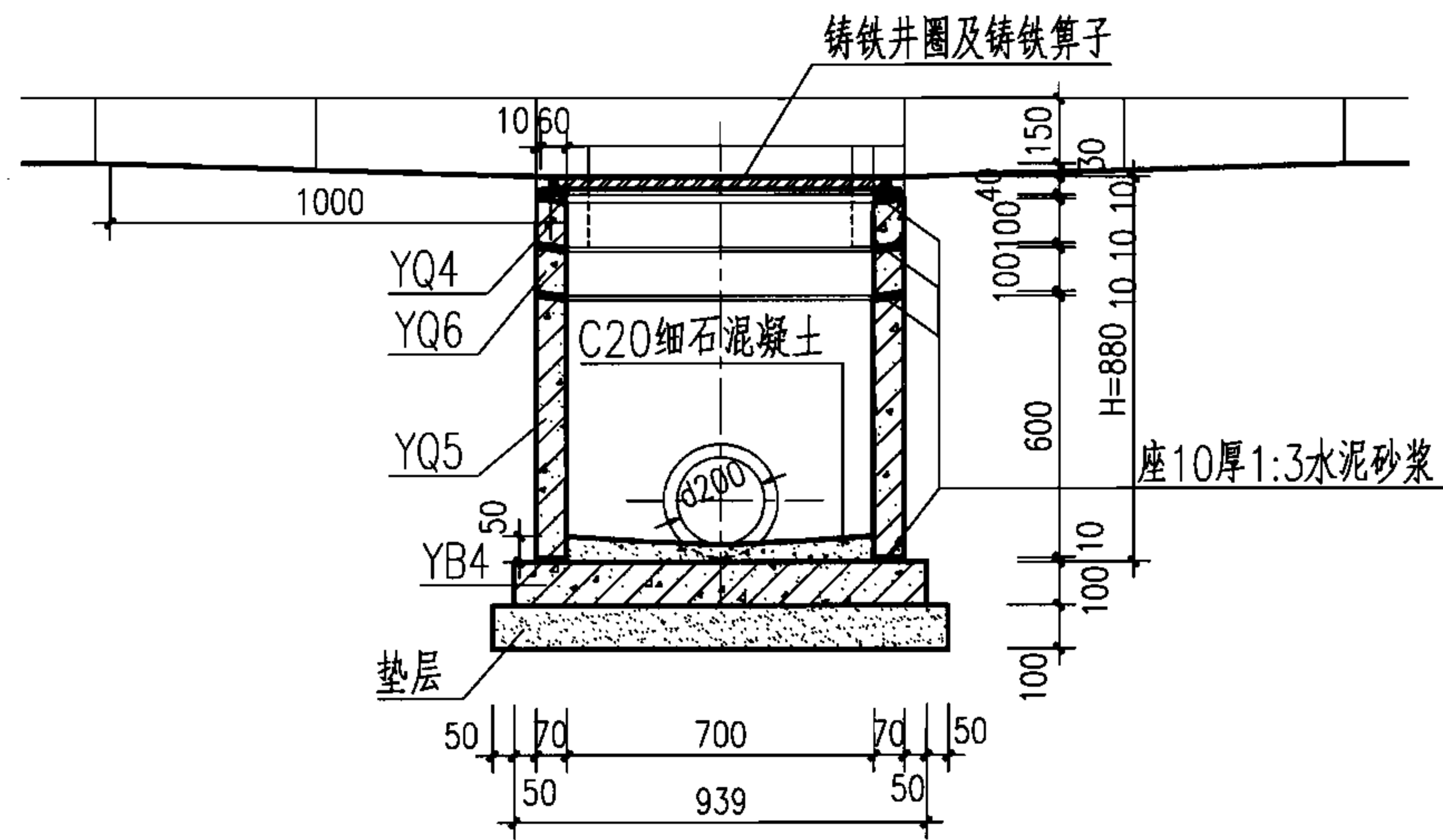
H (m)	工程数量						铸铁算子 (个)	铸铁井圈 (个)
	YQ2 (块)	YQ3 (块)	YQ4 (块)	YB2 (块)	YB3 (块)	C20细石混凝土 (m ³)		
0.660	2	1	—	2	1	0.0604	3	3
0.880	2	1	6	2	1		3	3

- 说明：
1. 本图所示为H=880，当H=660时YQ4取消。
 2. 本图按三算设计，具体算数和d值需根据实际需要确定，三算时d=300。
 3. 垫层材料为碎石、粗砂或C15混凝土。
 4. 算子及井圈见本图集第53、54、65页。

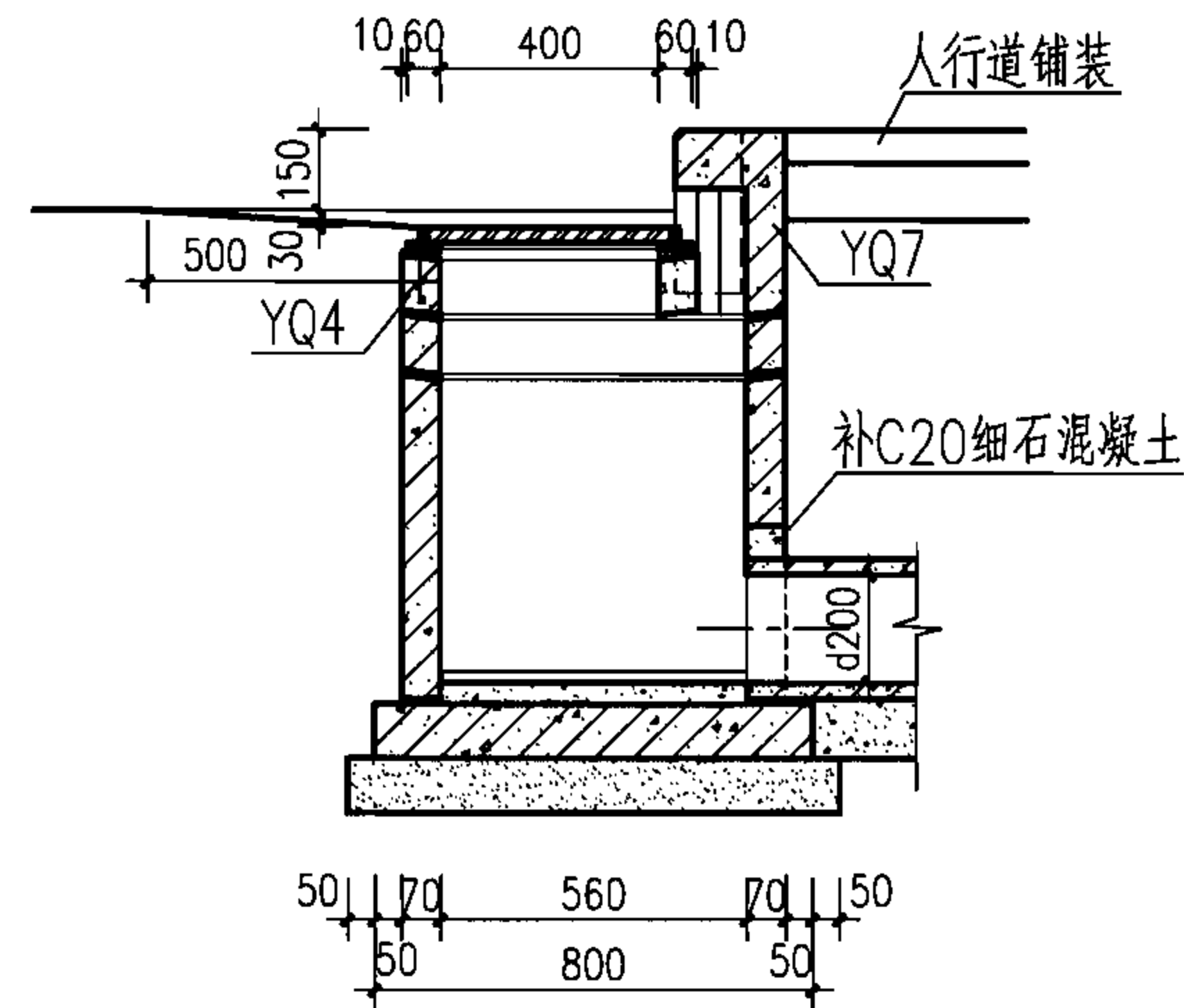


平面图

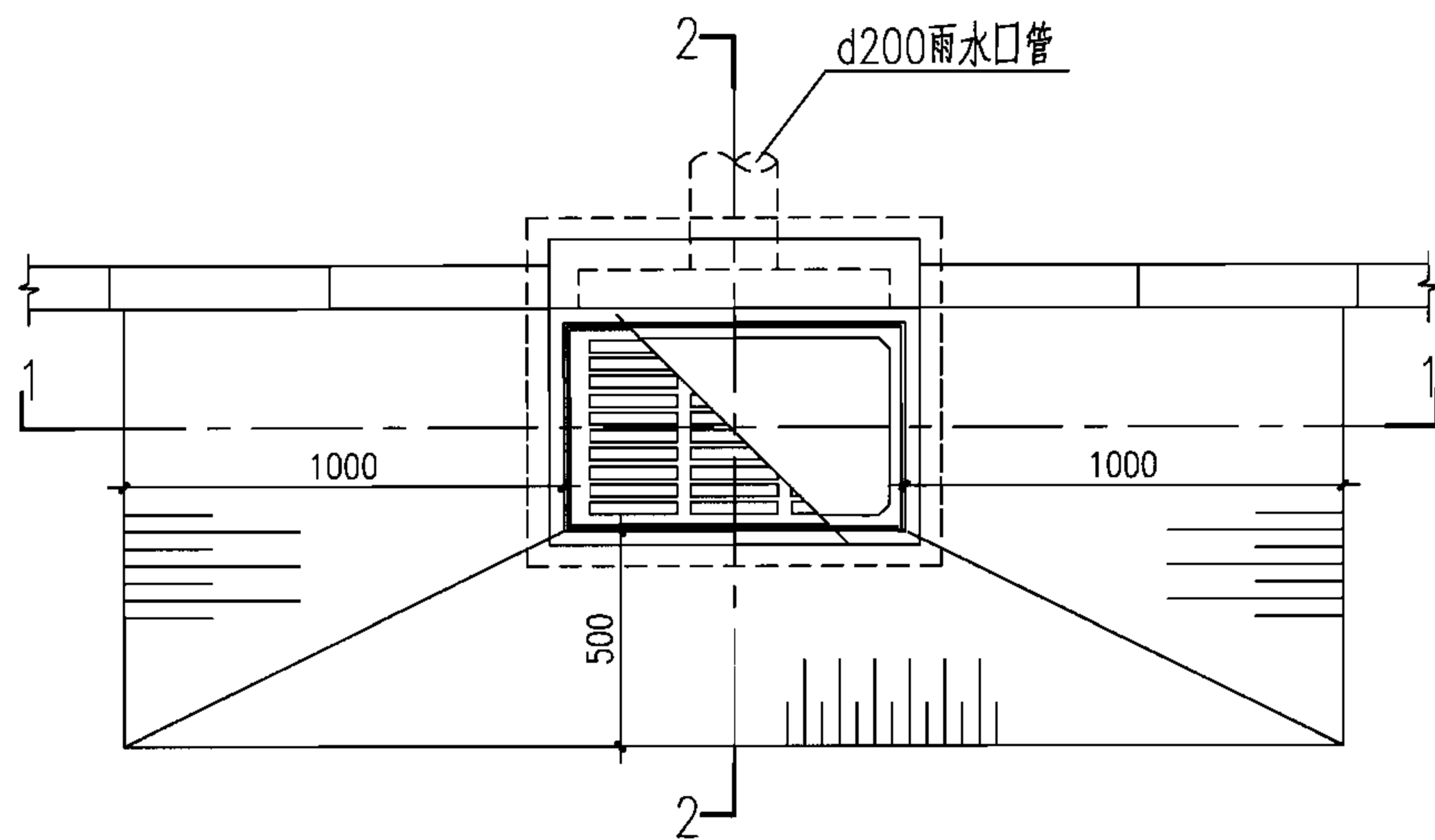
预制混凝土装配式偏沟式多算雨水口 (铸铁井圈)						图集号	06MS201-8
审核	王憬山	王憬山	校对	盛奕节	设计	温丽晖	页
							37



1-1



2-2



平面图

H (m)	工程数量						铸铁算子 (个)	铸铁井圈 (个)
	YQ4 (块)	YQ5 (块)	YQ6 (块)	YQ7 (块)	YB4 (块)	C20细石混 凝土 (m ³)		
0.770	1	1	—	1	1	0.0231	1	1
0.880	1	1	1	1	1		1	1

说明:

1. 本图所示为H=880, 当H=770时YQ6取消。
2. 垫层材料为碎石、粗砂或C15混凝土。
3. 算子及井圈见本图集第53、54、65页。

预制混凝土装配式联合式单算雨水口
(铸铁井圈)

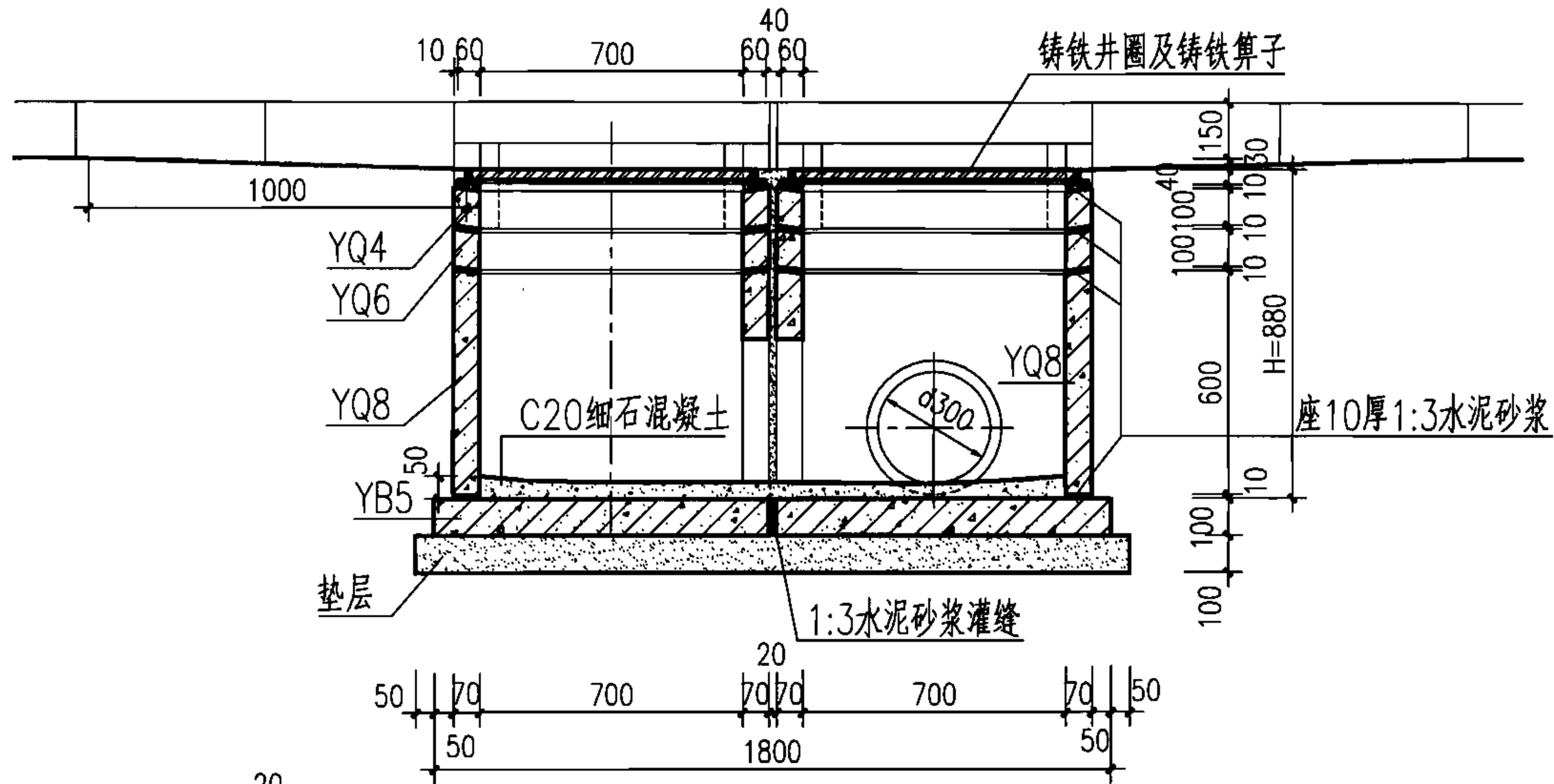
图集号

06MS201-8

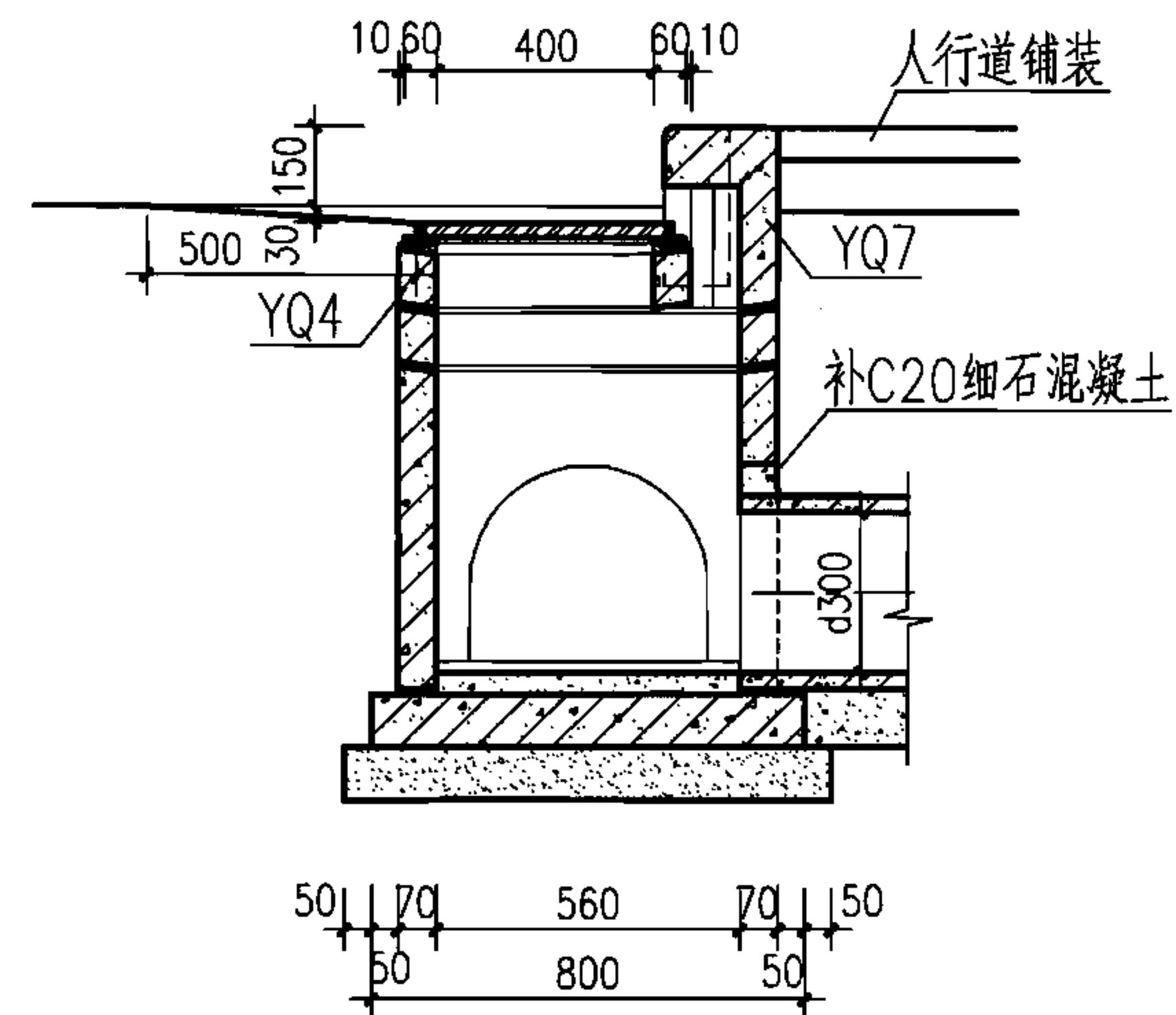
审核 王憬山 王憬山 校对 盛奕节 盛奕节 设计 温丽晖 温丽晖

页

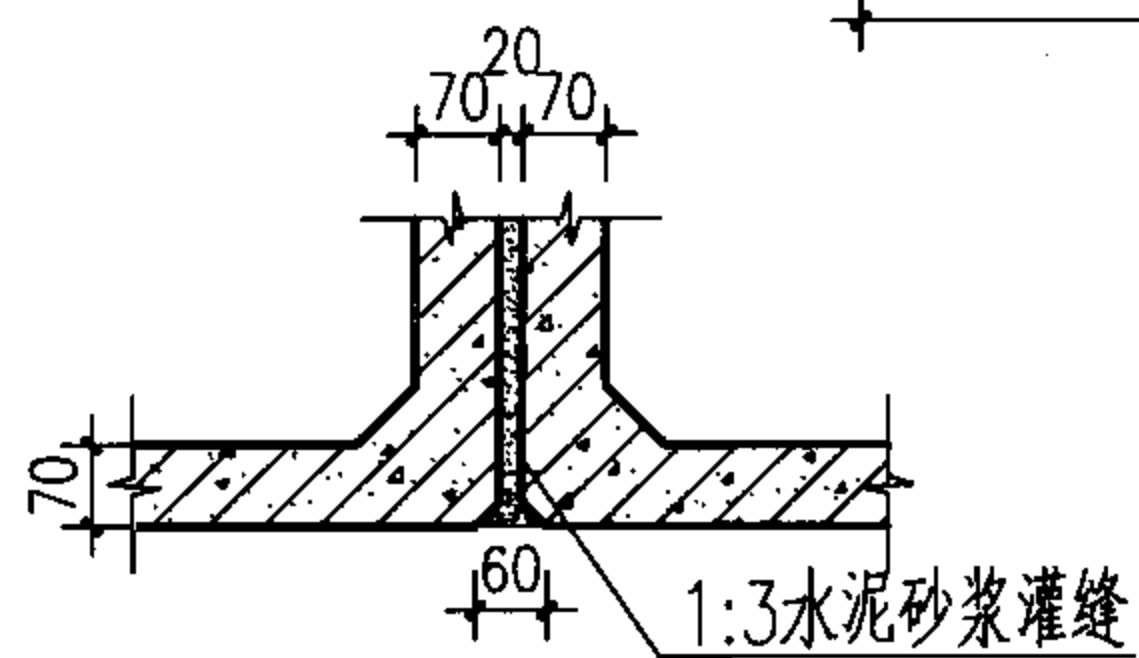
38



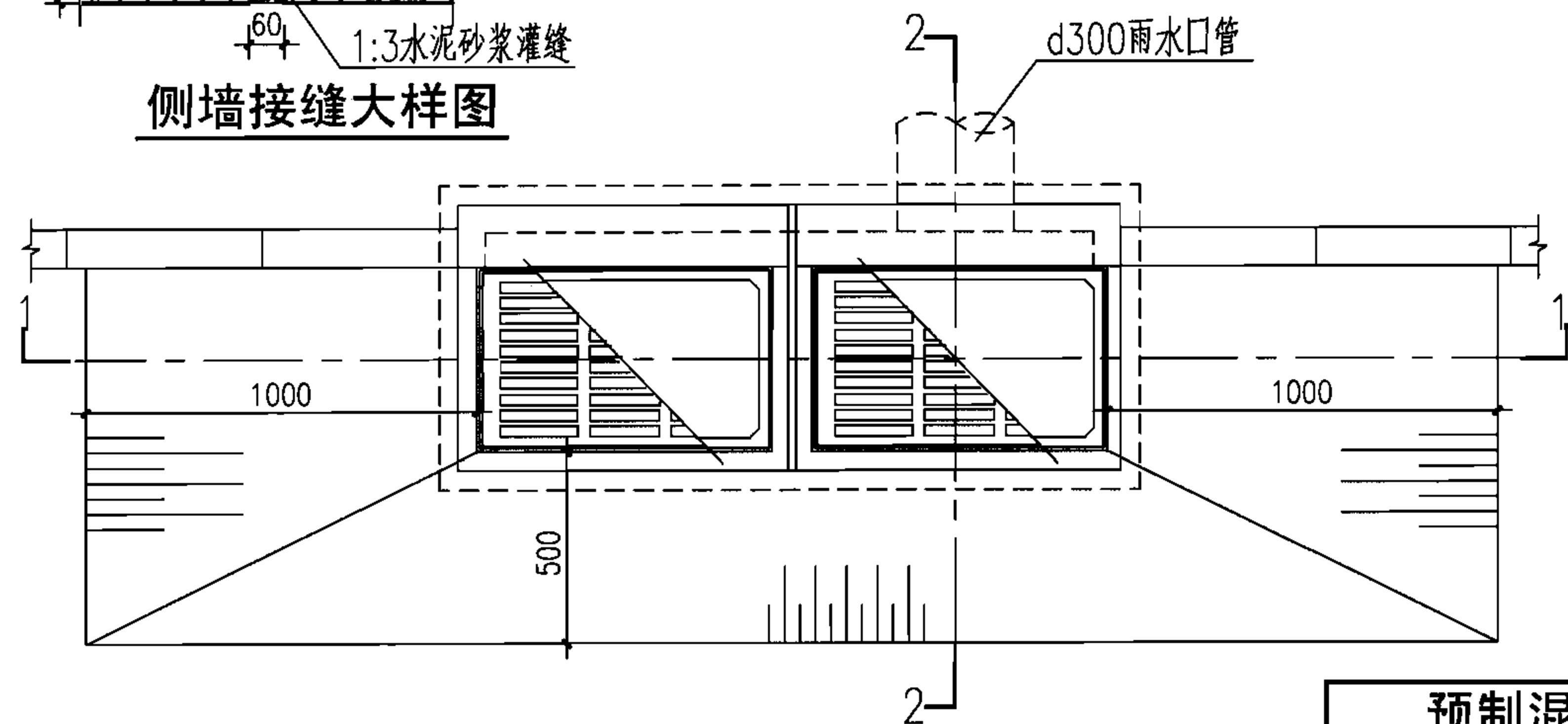
1-1



2-2



侧墙接缝大样图



平面图

H (m)	工程数量						铸铁算子 (个)	铸铁井圈 (个)
	YQ6 (块)	YQ7 (块)	YQ8 (块)	YQ4 (块)	YB5 (块)	C20细石混凝土 (m ³)		
0.770	—	2	2	2	2	0.0622	2	2
0.880	2	2	2	2	2		2	2

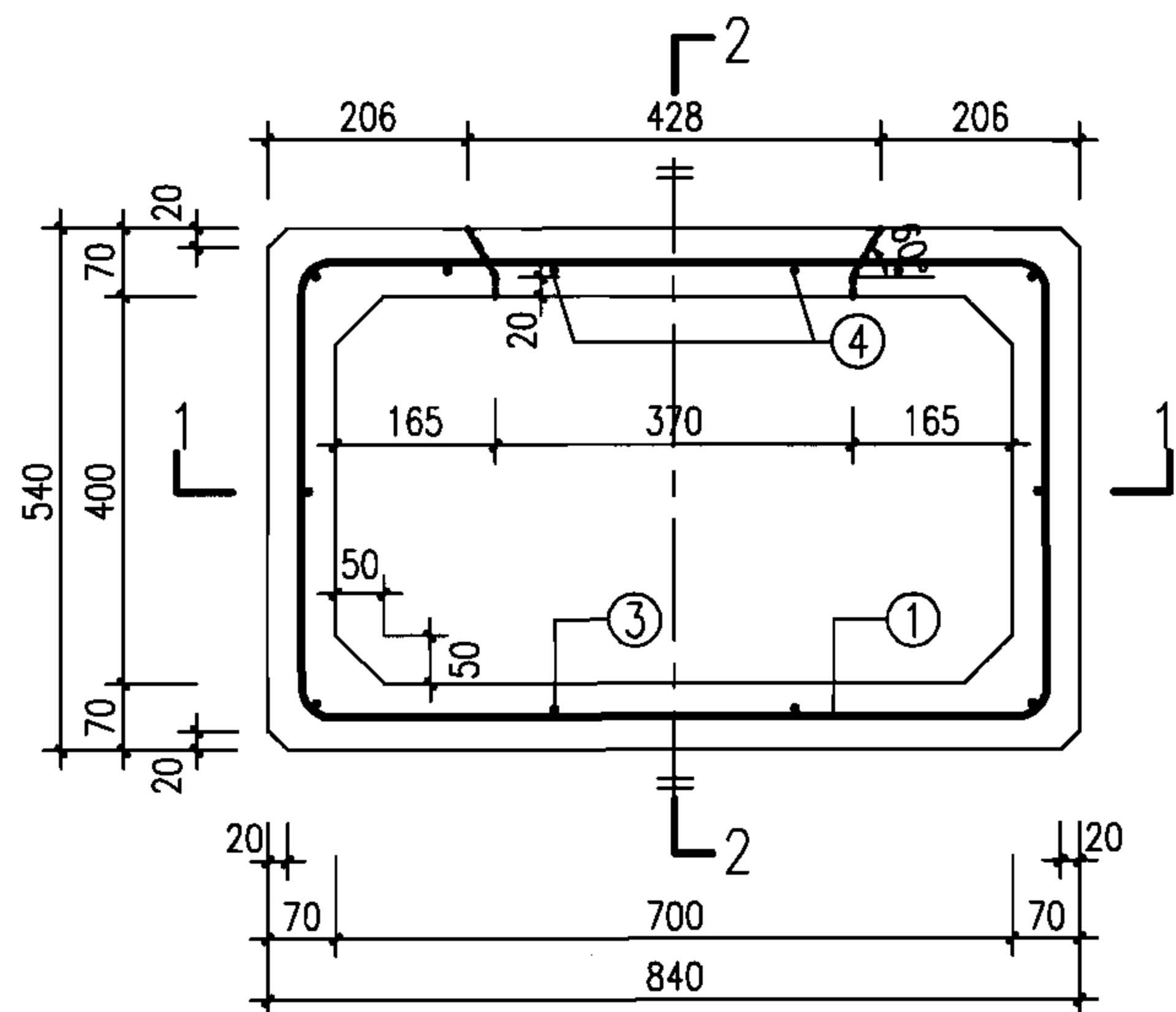
说明:

1. 本图所示为H=880, 当H=770时YQ6取消。
没雨水管时, YQ8预留椭圆洞用混凝土或砖堵死。
2. 垫层材料为碎石、粗砂或C15混凝土。
3. 算子及井圈见本图集第53、54、65页。

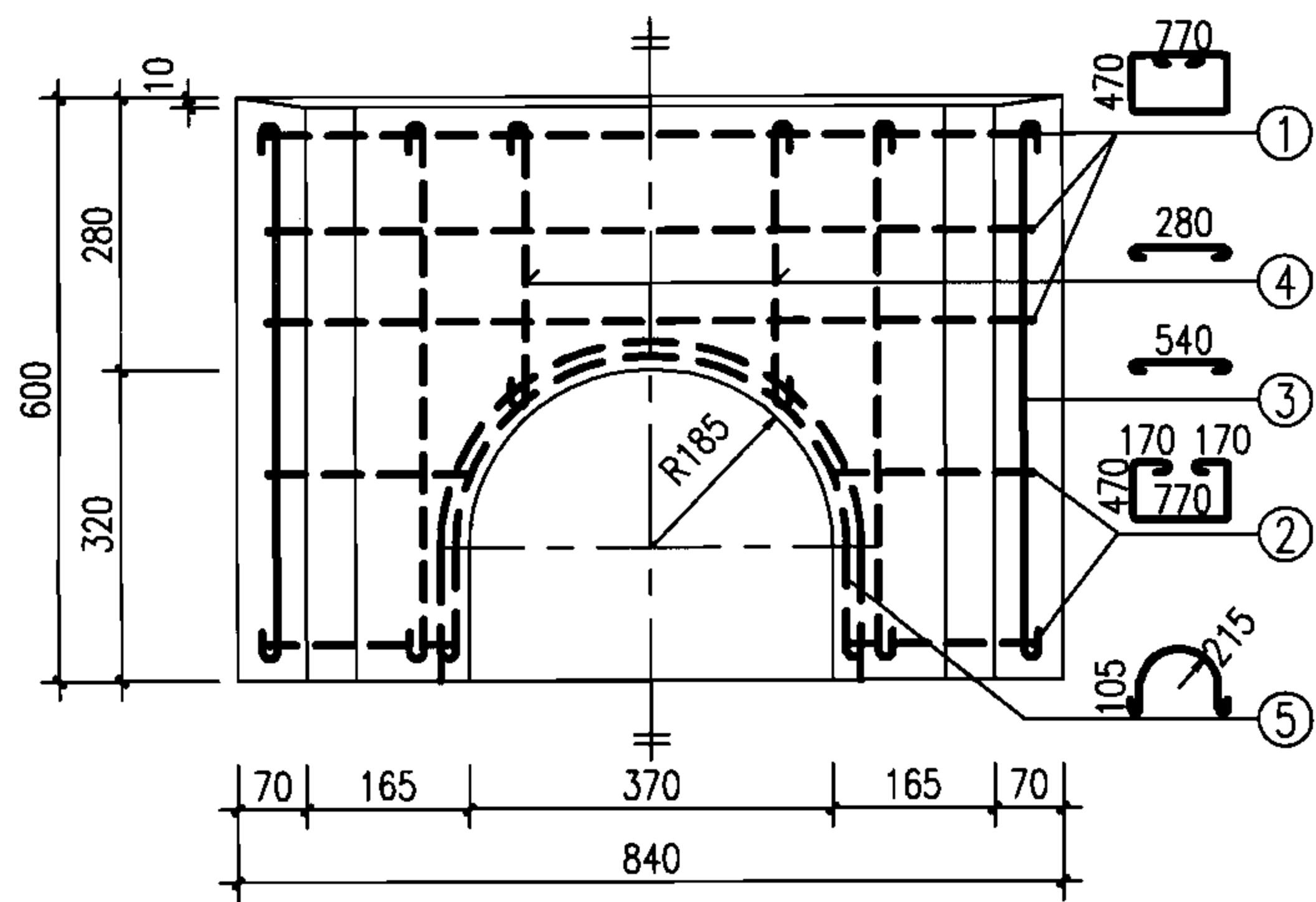
预制混凝土装配式联合式双算雨水口
(铸铁井圈)

图集号 06MS201-8

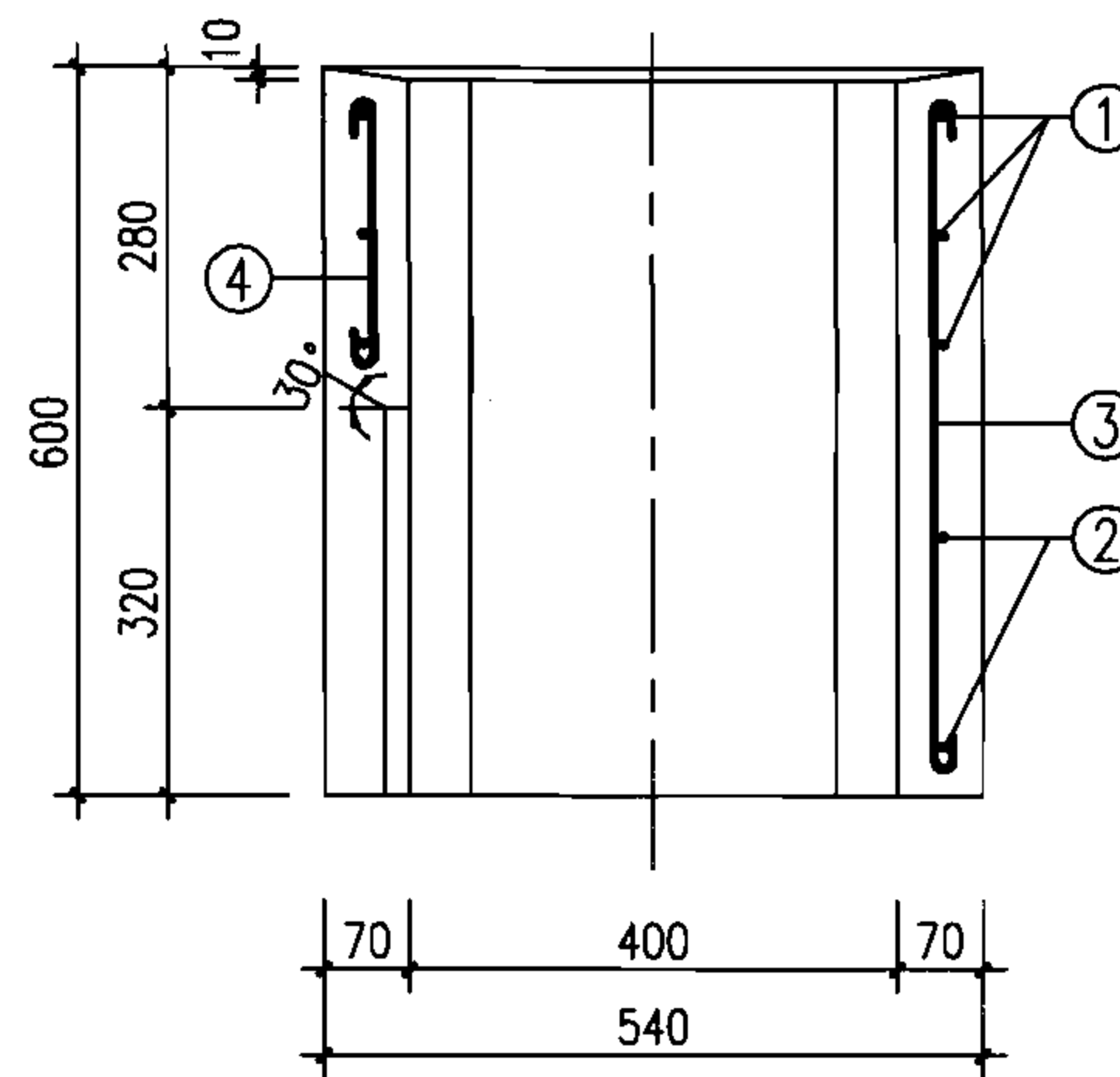
审核 王憬山 王憬山 校对 盛奕节 盛奕节 设计 温丽晖 温丽晖 页 39



平面配筋图



1-1

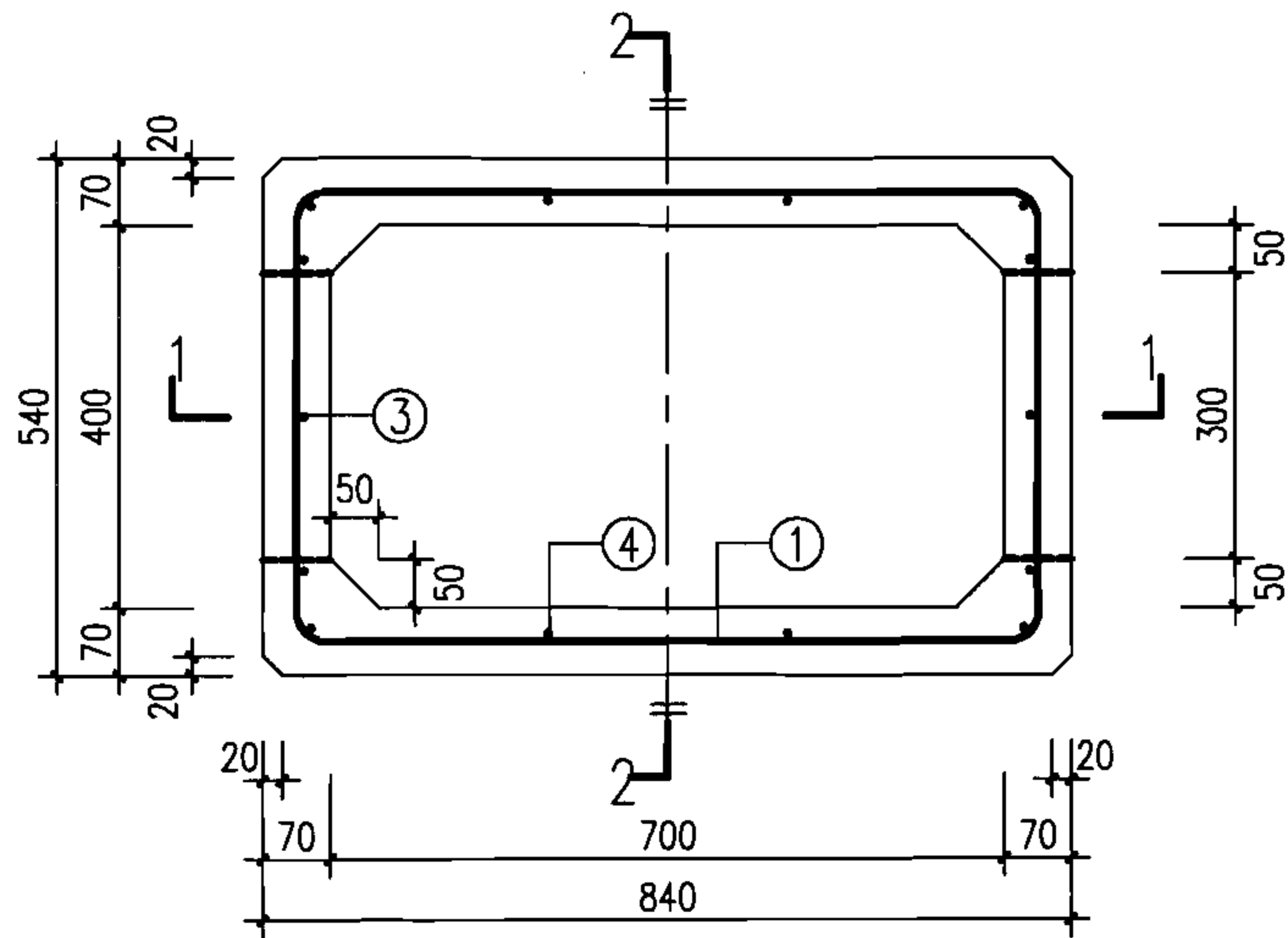


2-2

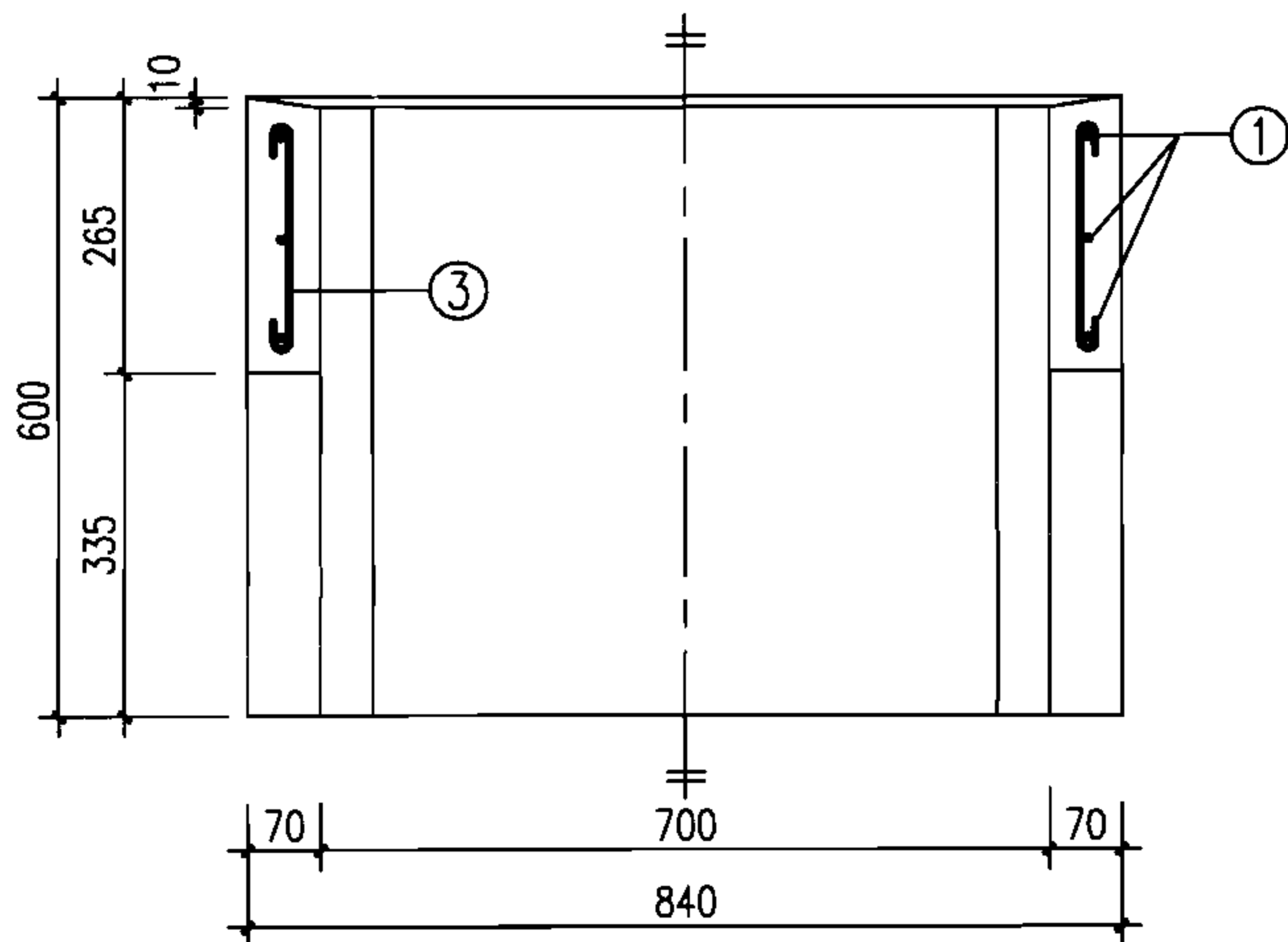
编号	钢筋					钢筋重量 (kg)	混凝土体积 (m ³)	构件重量 (kg)
	①	②	③	④	⑤			
根数与直径	3Φ8	2Φ8	10Φ8	2Φ8	1Φ8	8.24	0.099	247.5
长度(mm)	2804	2150	640	380	985			

- 说明: 1. 材料: 混凝土C30、S4、F150(根据需要选用); 钢筋Φ-HPB235。
 2. 环向钢筋居中放置; 搭接长度28d。
 3. 构件表面要求平直、压光; 构件尺寸误差: ±2; 对角线尺寸误差: ±2。
 4. 本图适用于d200雨水口。
 5. 根据需要可在适当位置预留吊孔。

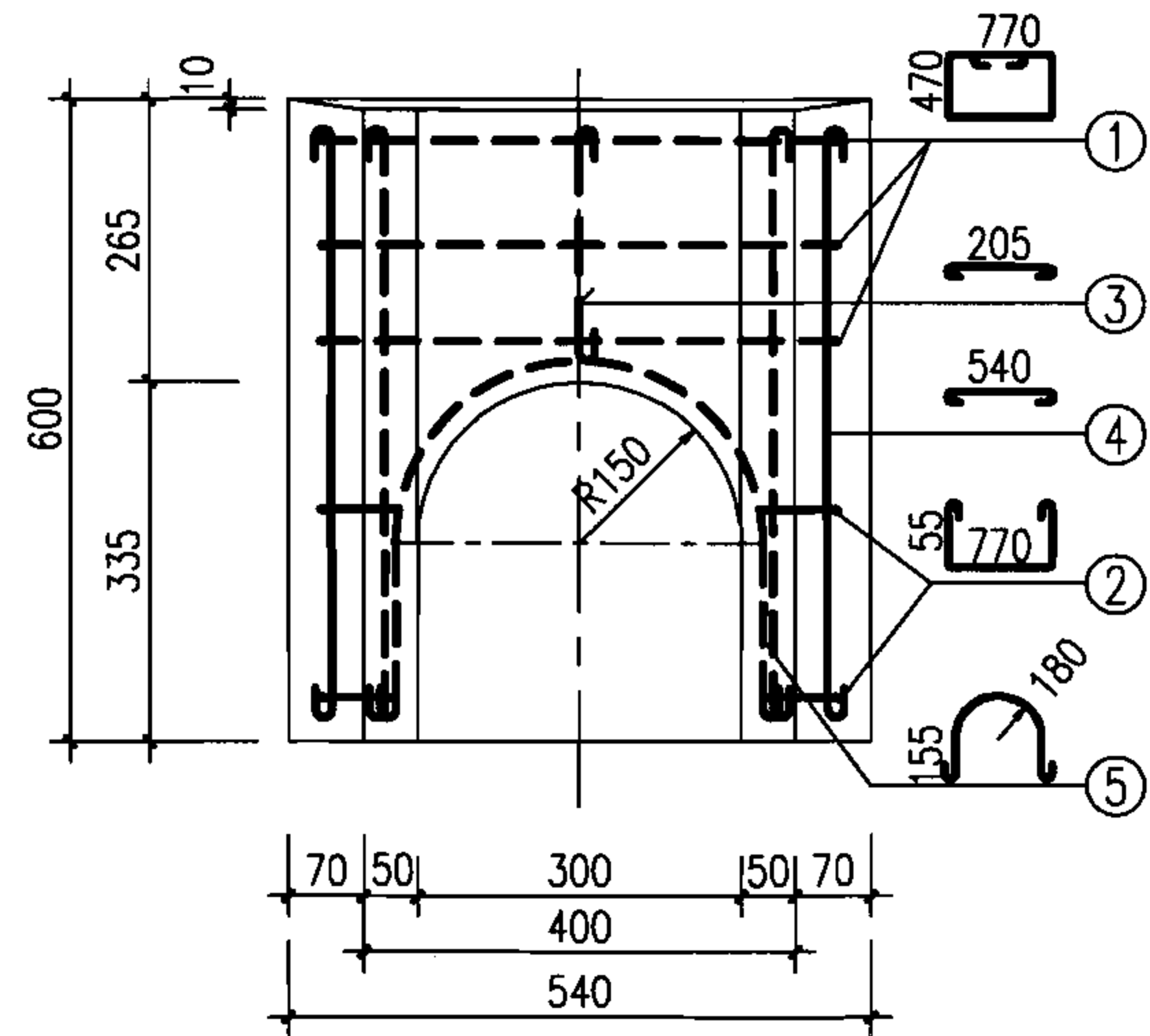
预制混凝土装配式雨水口 YQ1配筋图						图集号	06MS201-8
审核	王憬山	王憬山	校对	盛奕节	设计	温丽晖	页
							40



平面配筋图



1-1

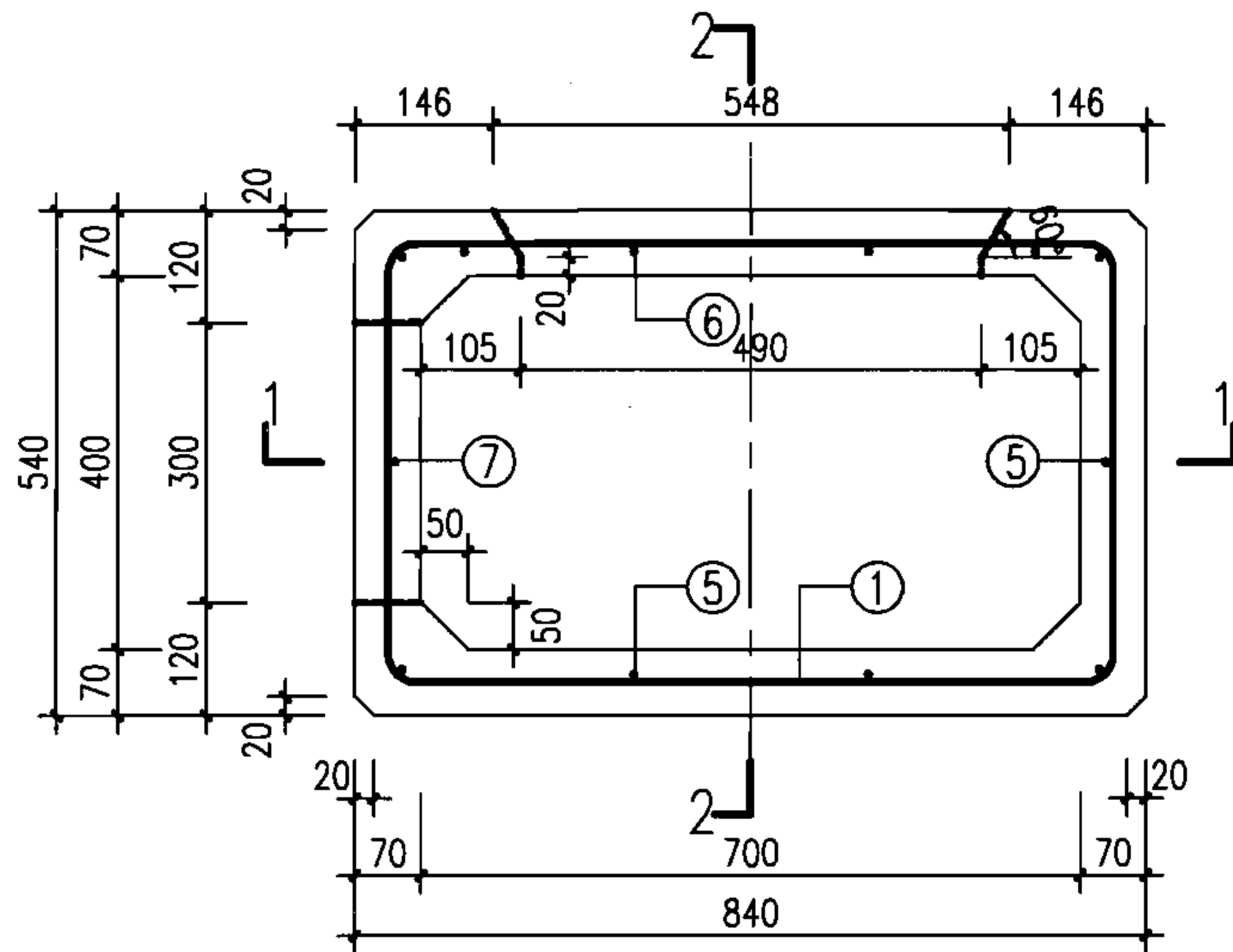


2-2

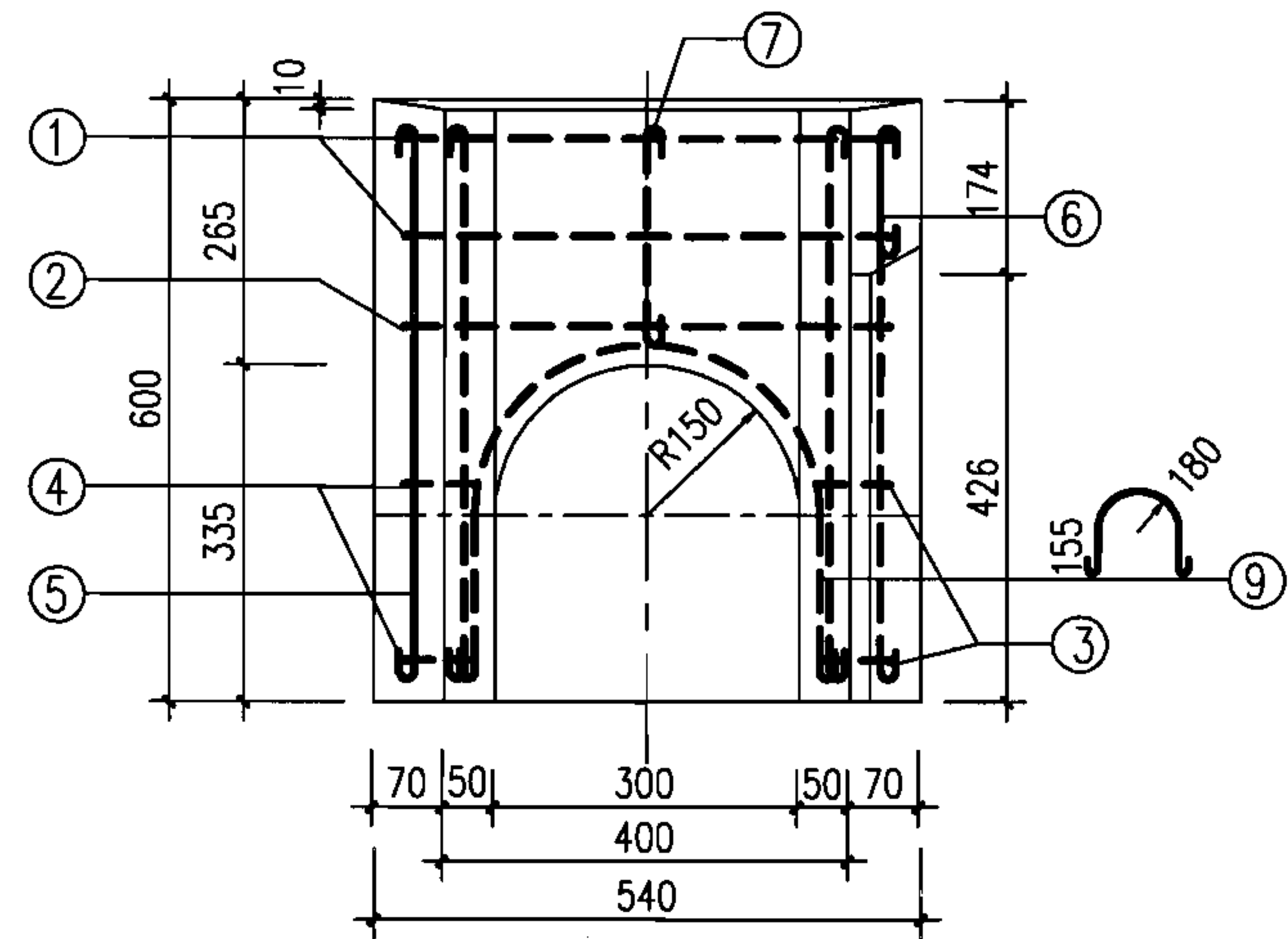
编号	钢筋					钢筋重量 (kg)	混凝土体积 (m ³)	构件重量 (kg)
	①	②	③	④	⑤			
根数与直径	3φ8	4φ8	2φ8	12φ8	2φ8	8.92	0.094	235.0
长度(mm)	2804	980	305	640	976			

- 说明：1. 材料：混凝土C30、S4、F150（根据需要选用）；钢筋φ—HPB235。
 2. 环向钢筋居中放置；搭接长度28d。
 3. 构件表面要求平直、压光；构件尺寸误差：±2；对角线尺寸误差：±2。
 4. 本图适用于d200雨水口。
 5. 根据需要可在适当位置预留吊孔。

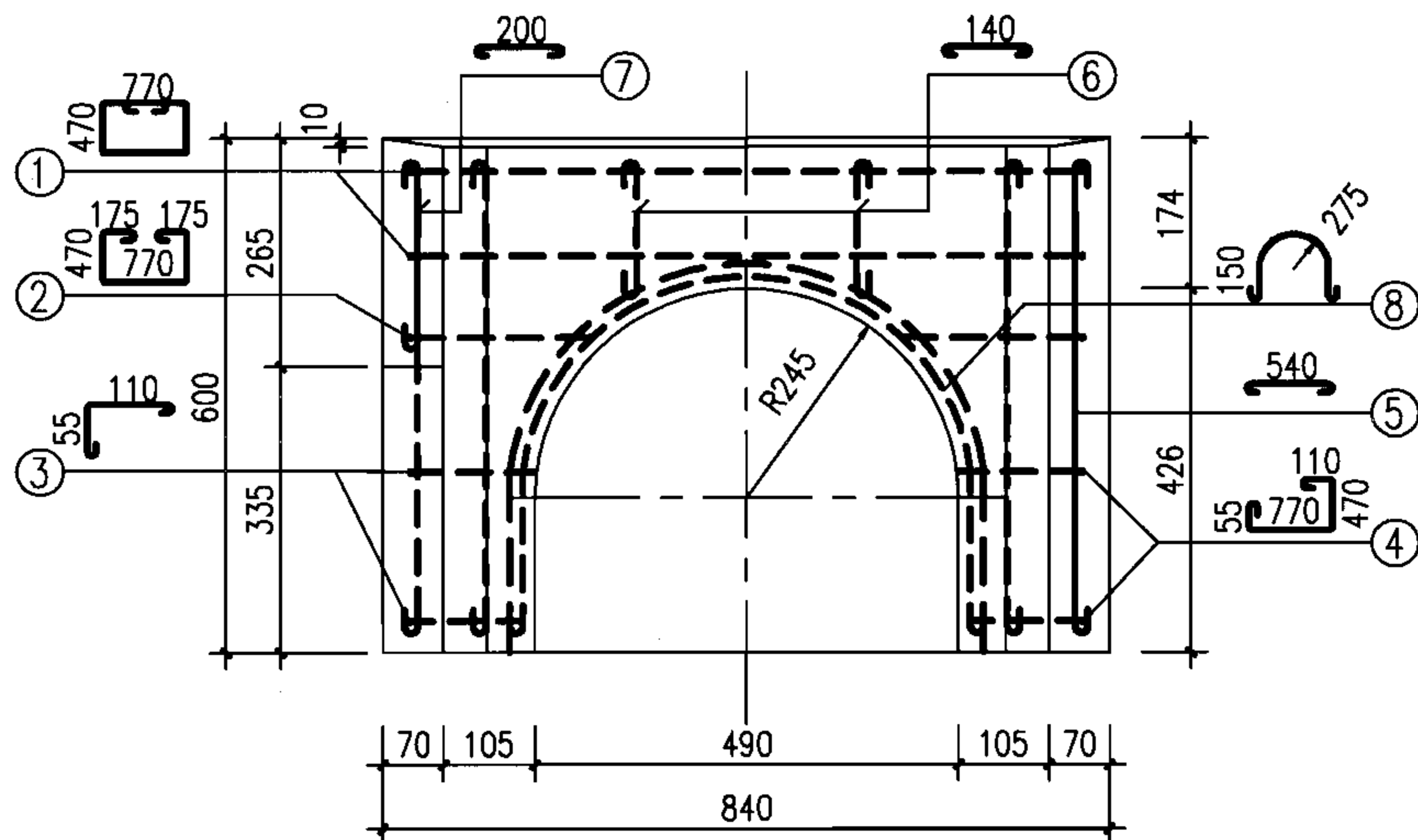
预制混凝土装配式雨水口						图集号	06MS201-8
YQ2配筋图							
审核	王憬山	王憬山	校对	盛奕节	设计	温雨晖	页
							41



平面配筋图



2-2



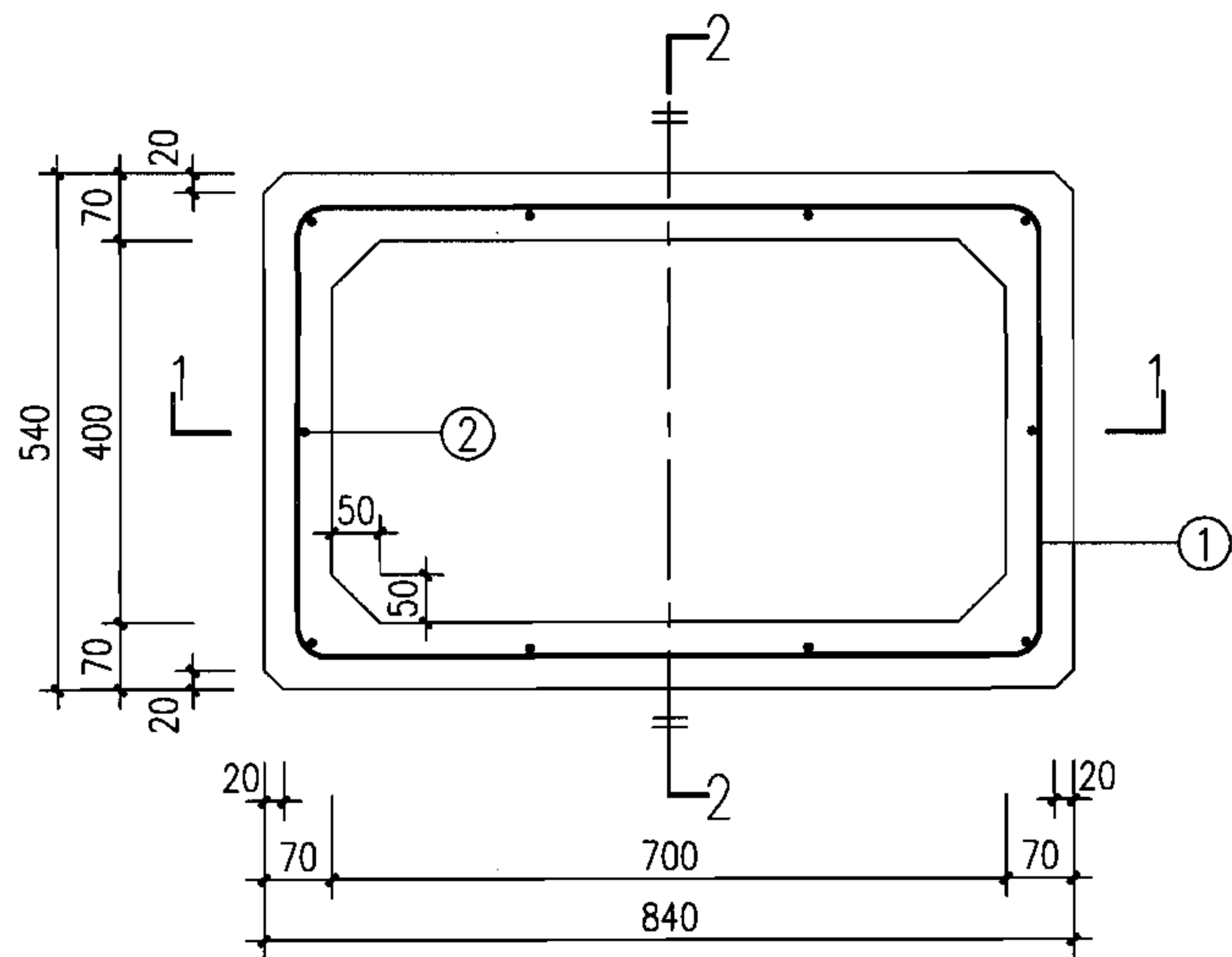
1-1

编号	钢筋									钢筋重量 (kg)	混凝土体积 (m ³)	构件重量 (kg)
	①	②	③	④	⑤	⑥	⑦	⑧	⑨			
根数与直径	2φ8	1φ8	2φ8	2φ8	9φ8	2φ8	1φ8	1φ8	1φ8	7.94	0.088	220.0
长度(mm)	2804	2160	265	1505	640	240	300	1266	976			

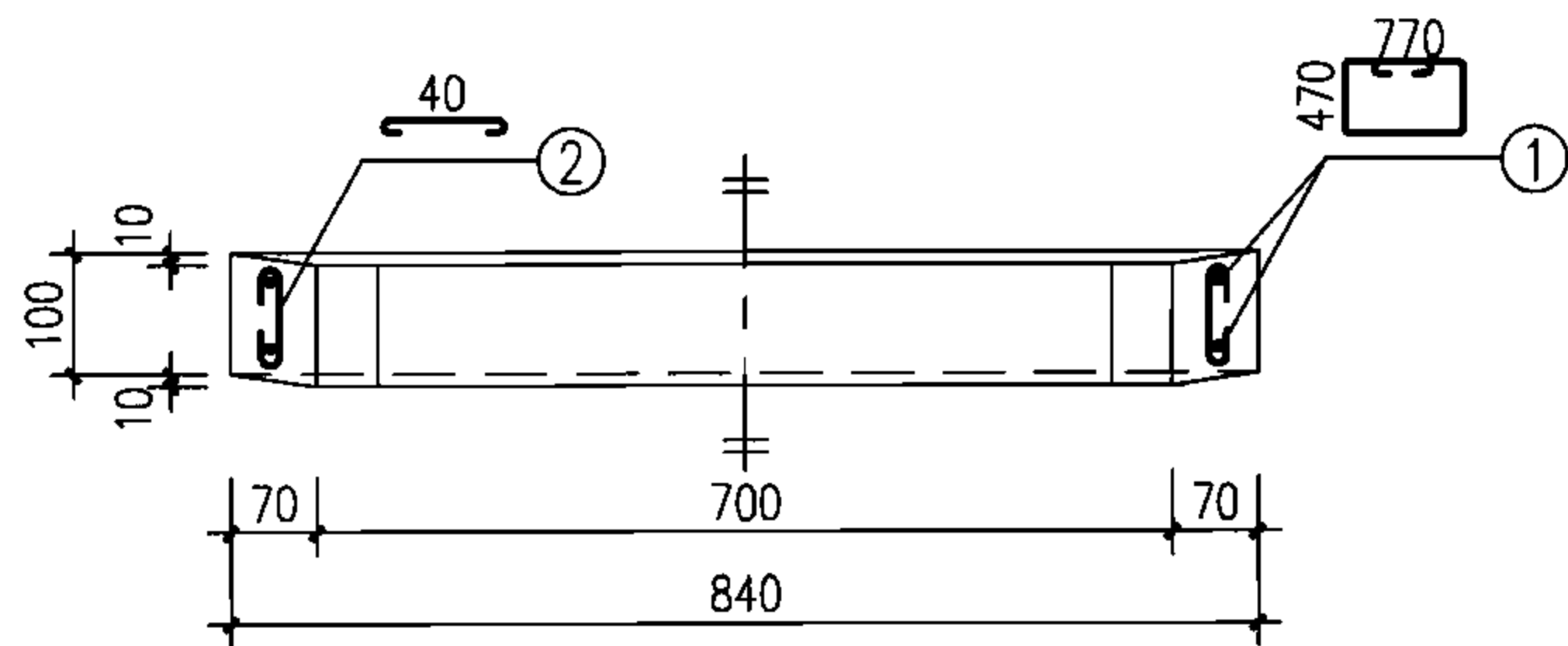
说明:

1. 材料: 混凝土C30、S4、F150(根据需要选用); 钢筋φ-HPB235。
2. 环向钢筋居中放置; 搭接长度28d。
3. 构件表面要求平直、压光; 构件尺寸误差: ±2; 对角线尺寸误差: ±2。
4. 本图适用于d300雨水口。
5. 根据需要可在适当位置预留吊孔。

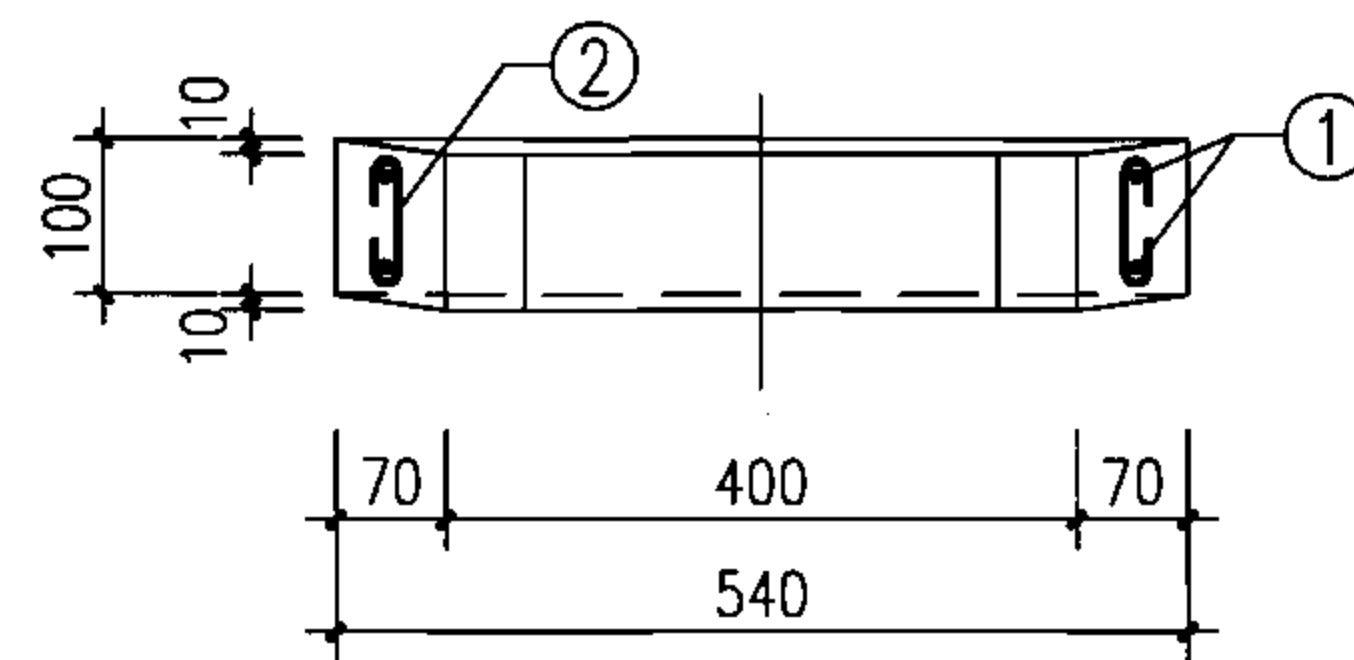
预制混凝土装配式雨水口 YQ3配筋图								图集号	06MS201-8
审核	王憬山	刘军	校对	盛奕节	设计	温丽晖	温心宇	页	42



平面配筋图



1-1



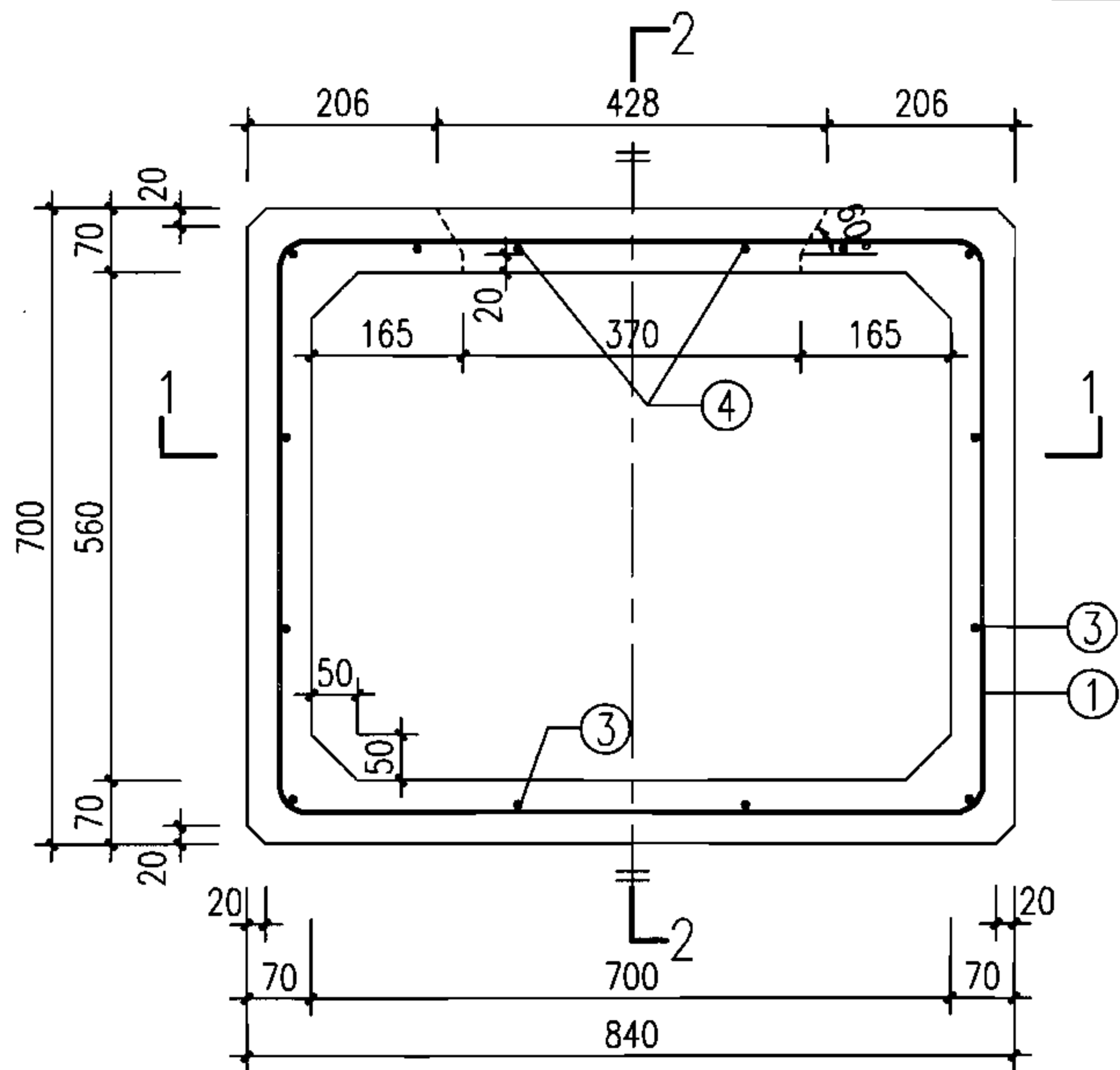
2-2

编 号	钢 筋		钢 筋 重 量 (kg)	混 凝 土 体 积 (m ³)	构 件 重 量 (kg)
	①	②			
根数与直径	2Φ8	10Φ8	2.77	0.018	45.0
长度(mm)	2804	140			

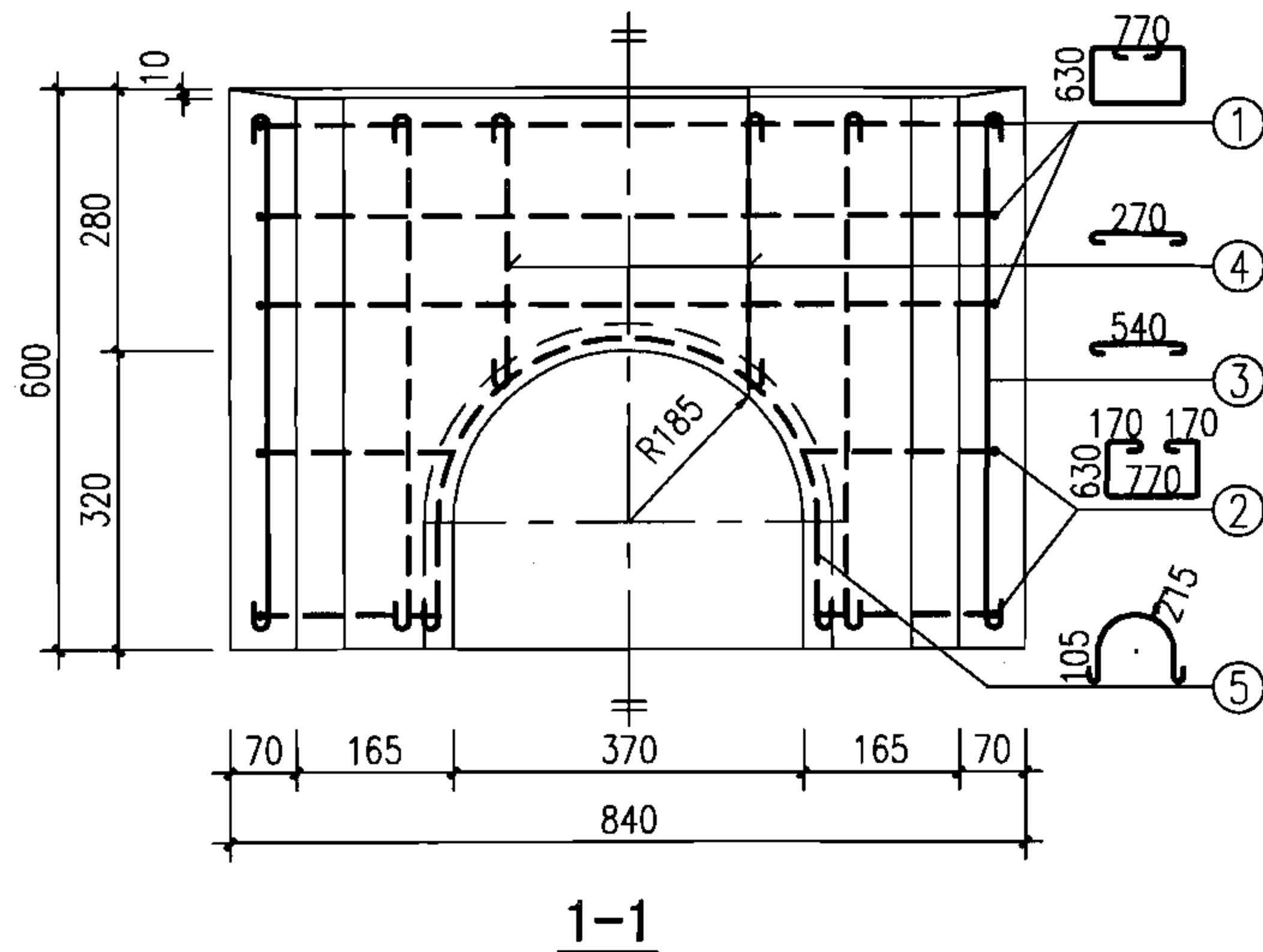
说明:

1. 材料: 混凝土C30, S4, F150(根据需要选用);
钢筋Φ-HPB235.
2. 环向钢筋居中放置; 搭接长度28d.
3. 构件表面要求平直、压光; 构件尺寸误差: ±2;
对角线尺寸误差: ±2.

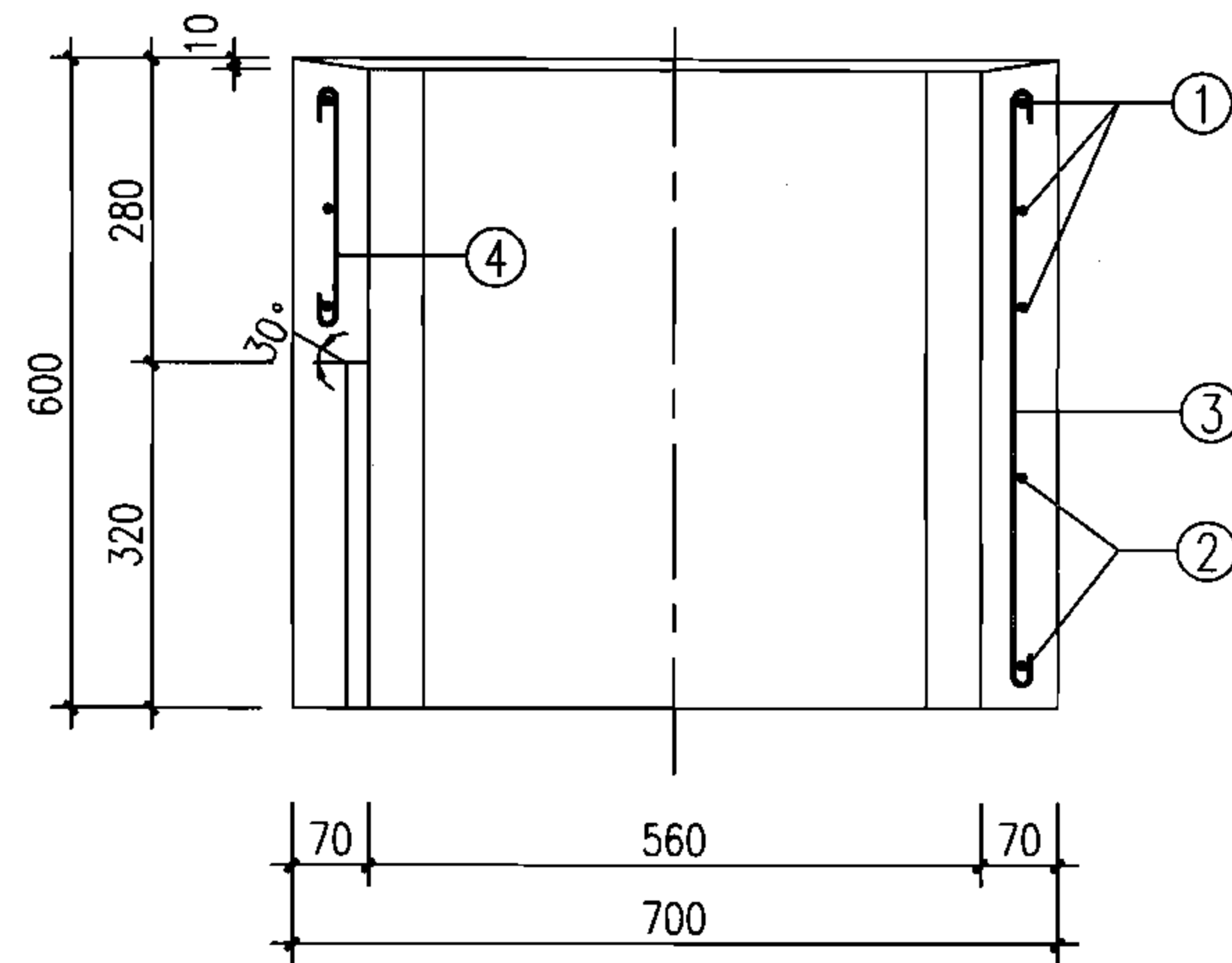
预制混凝土装配式雨水口 YQ4配筋图							图集号	06MS201-8	
审核	王憬山	王憬山	校对	盛奕节	盛奕节	设计	温丽晖	温丽晖	
								页	43



平面配筋图



1-1



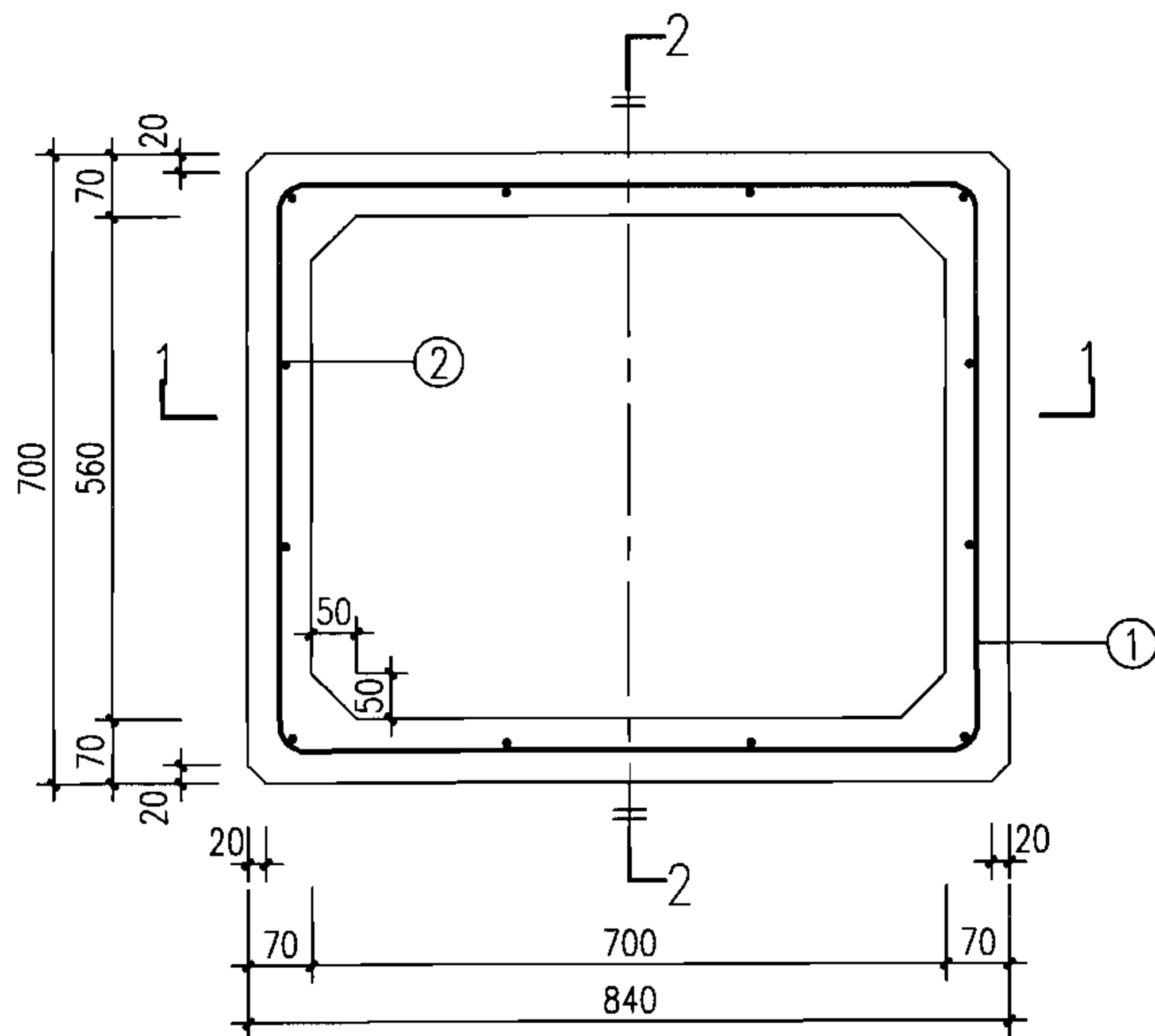
2-2

编 号	钢 筋					钢 筋 重 量 (kg)	混 凝 土 体 积 (m ³)	构 件 重 量 (kg)
	①	②	③	④	⑤			
根数与直径	3Φ8	2Φ8	12Φ8	2Φ8	1Φ8	9.37	0.113	282.5
长度(mm)	3124	2470	640	370	985			

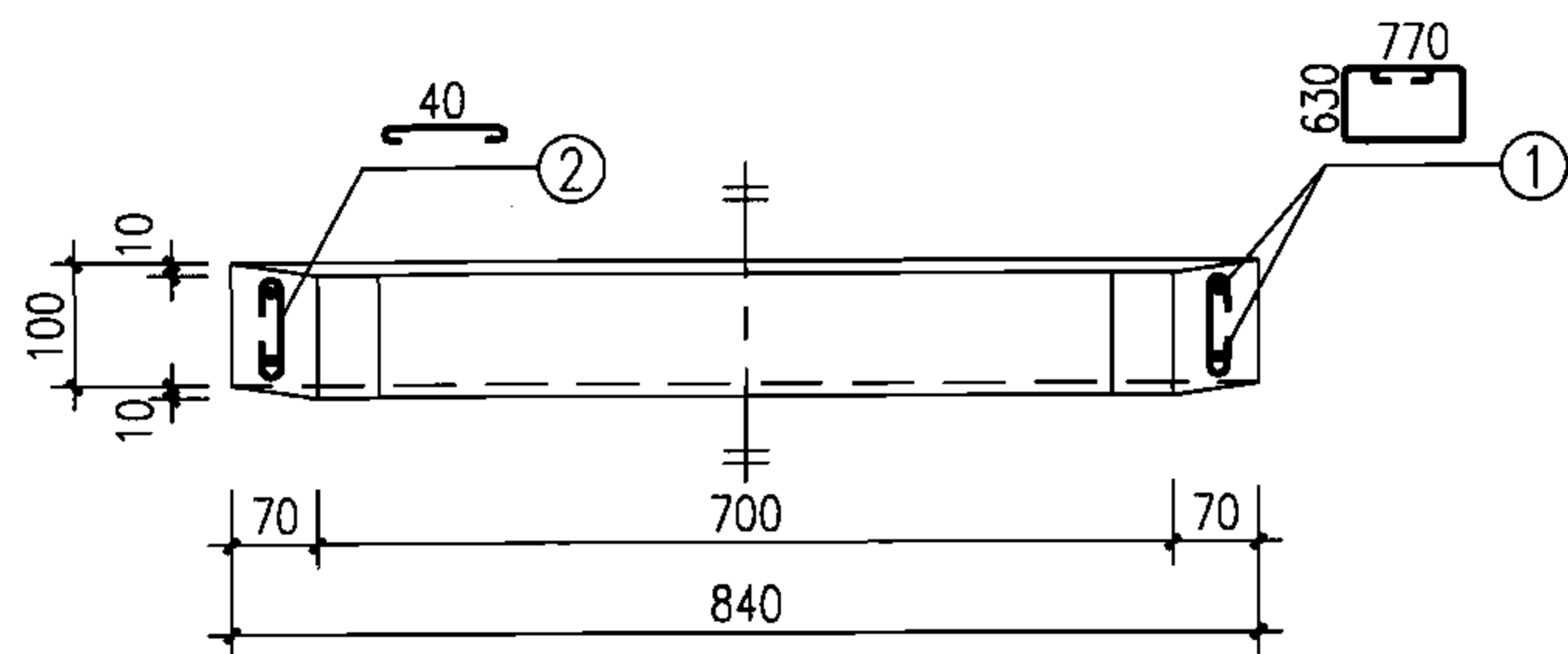
说明:

1. 材料: 混凝土C30、S4、F150(根据需要选用); 钢筋Φ-HPB235。
2. 环向钢筋居中放置; 搭接长度28d。
3. 构件表面要求平直、压光; 构件尺寸误差: ±2。
对角线尺寸误差: ±2。
4. 本图适用于d200雨水口。
5. 根据需要可在适当位置预留吊孔。

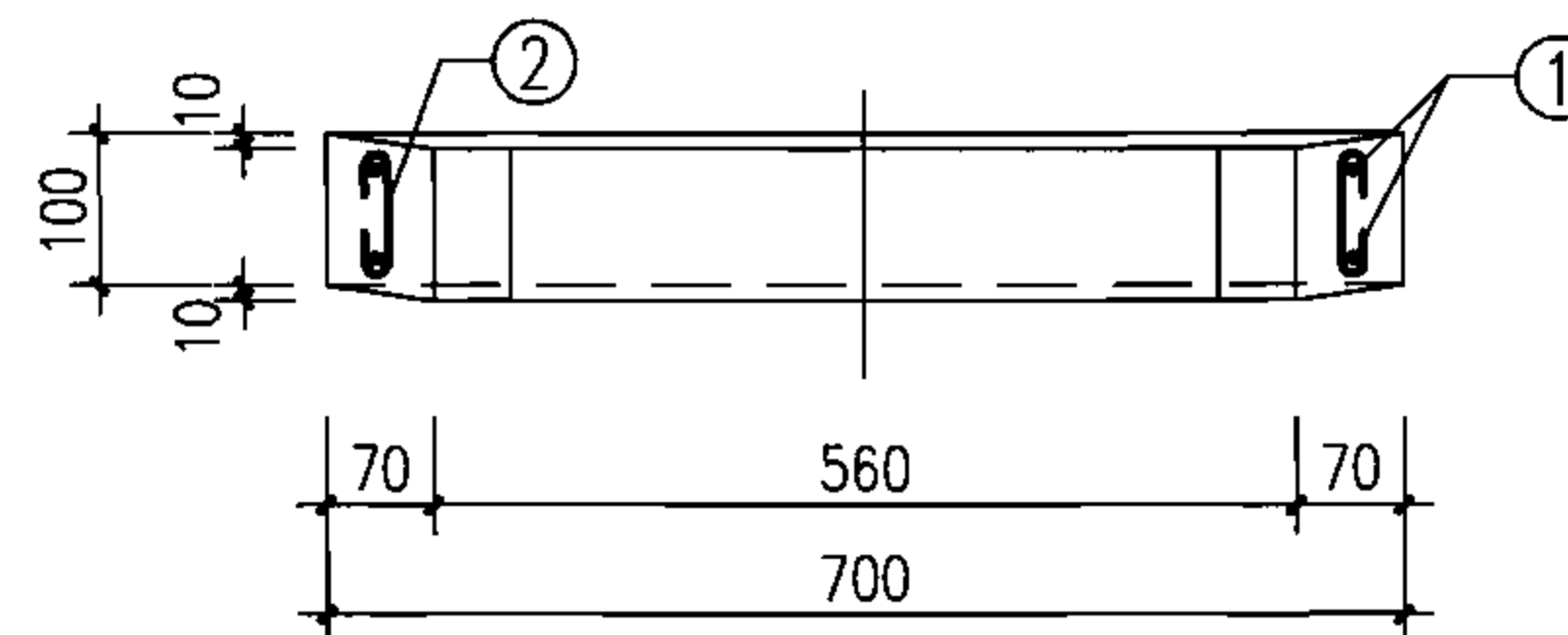
预制混凝土装配式雨水口 YQ5配筋图						图集号	06MS201-8
审核	王憬山	王憬山	校对	盛奕节	盛奕节	设计	温丽晖
						页	44



平面配筋图



1-1



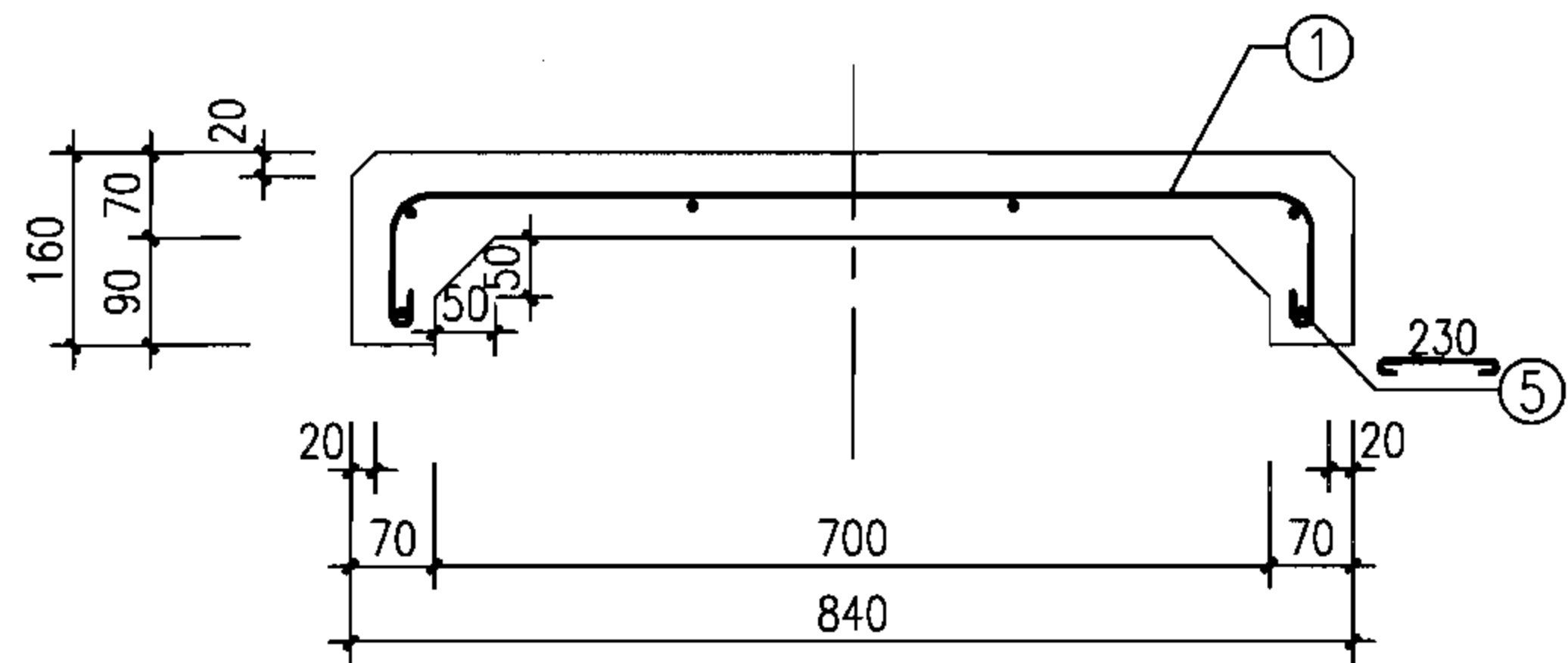
2-2

钢 筋		钢 筋 重 量 (kg)	混 凝 土 体 积 (m ³)	构 件 重 量 (kg)
编 号	①			
根数与直径	2Φ8	12Φ8	3.13	0.020
长度(mm)	3124	140		

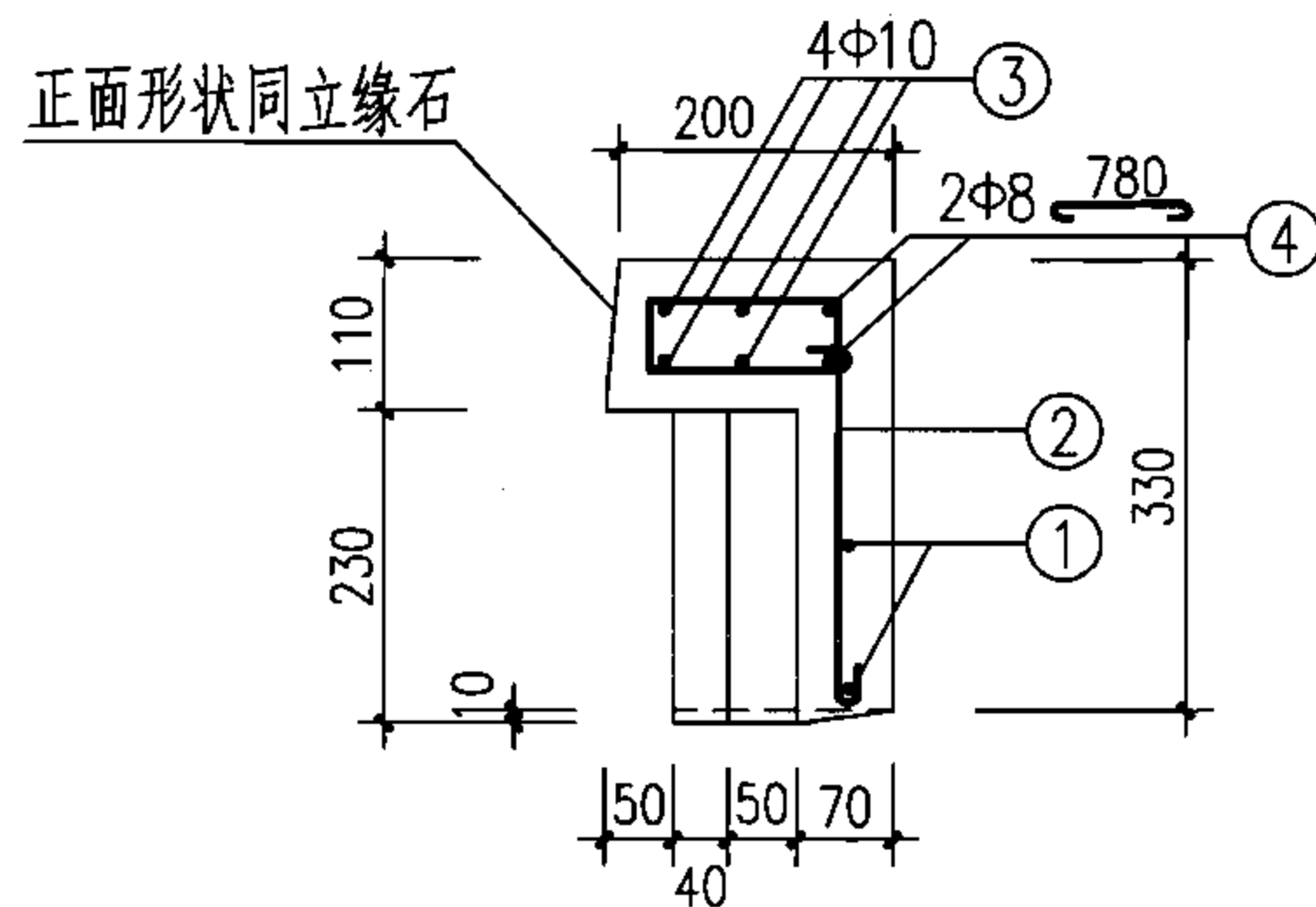
说明:

1. 材料: 混凝土C30、S4、F150(根据需要选用);
钢筋Φ-HPB235。
2. 环向钢筋居中放置; 搭接长度28d。
3. 构件表面要求平直、压光; 构件尺寸误差: ±2;
对角线尺寸误差: ±2。

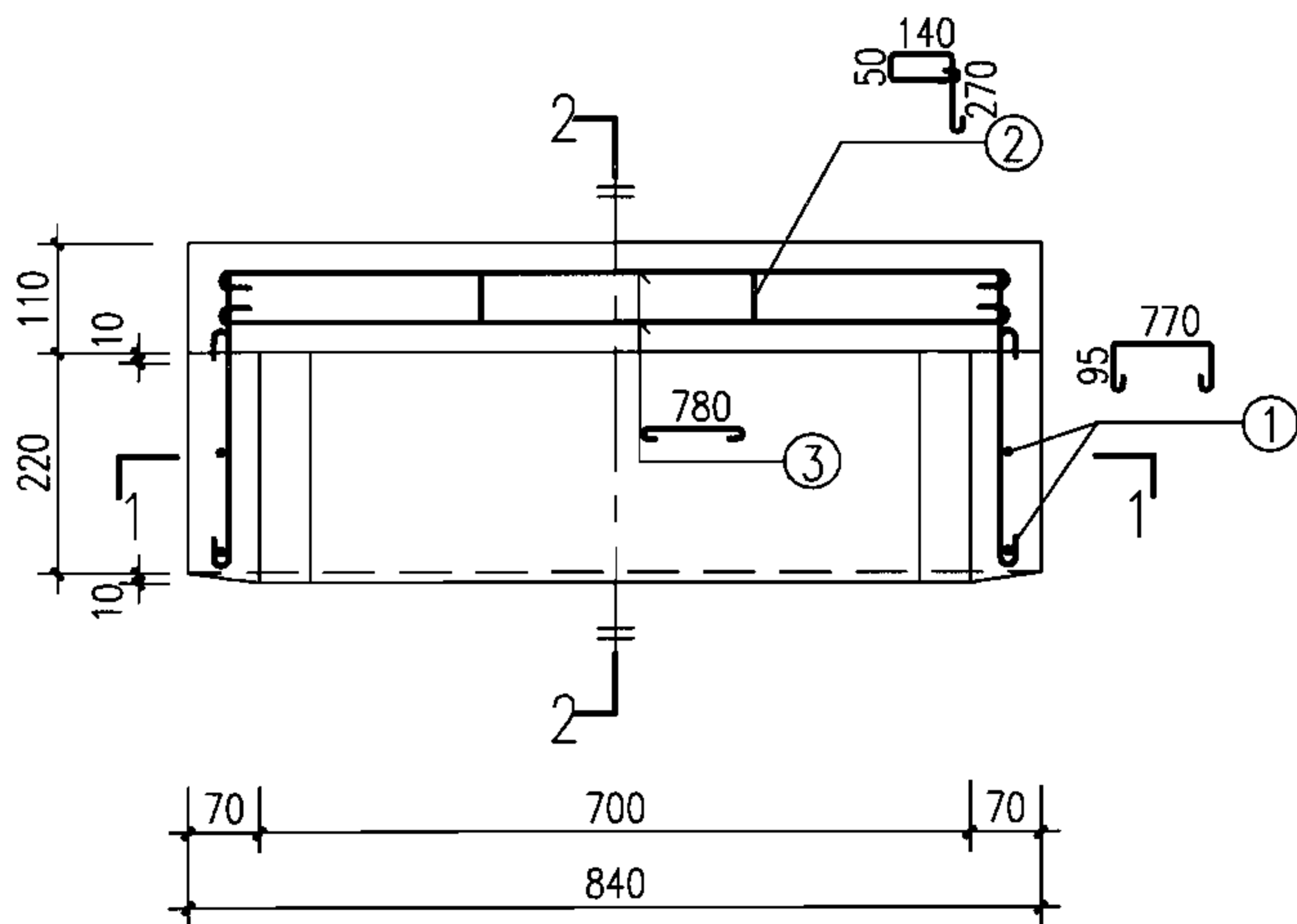
预制混凝土装配式雨水口							图集号	06MS201-8
YQ6配筋图								
审核	王憬山	刘平	校对	盛奕节	设计	温丽晖	页	45



1-1



2-2



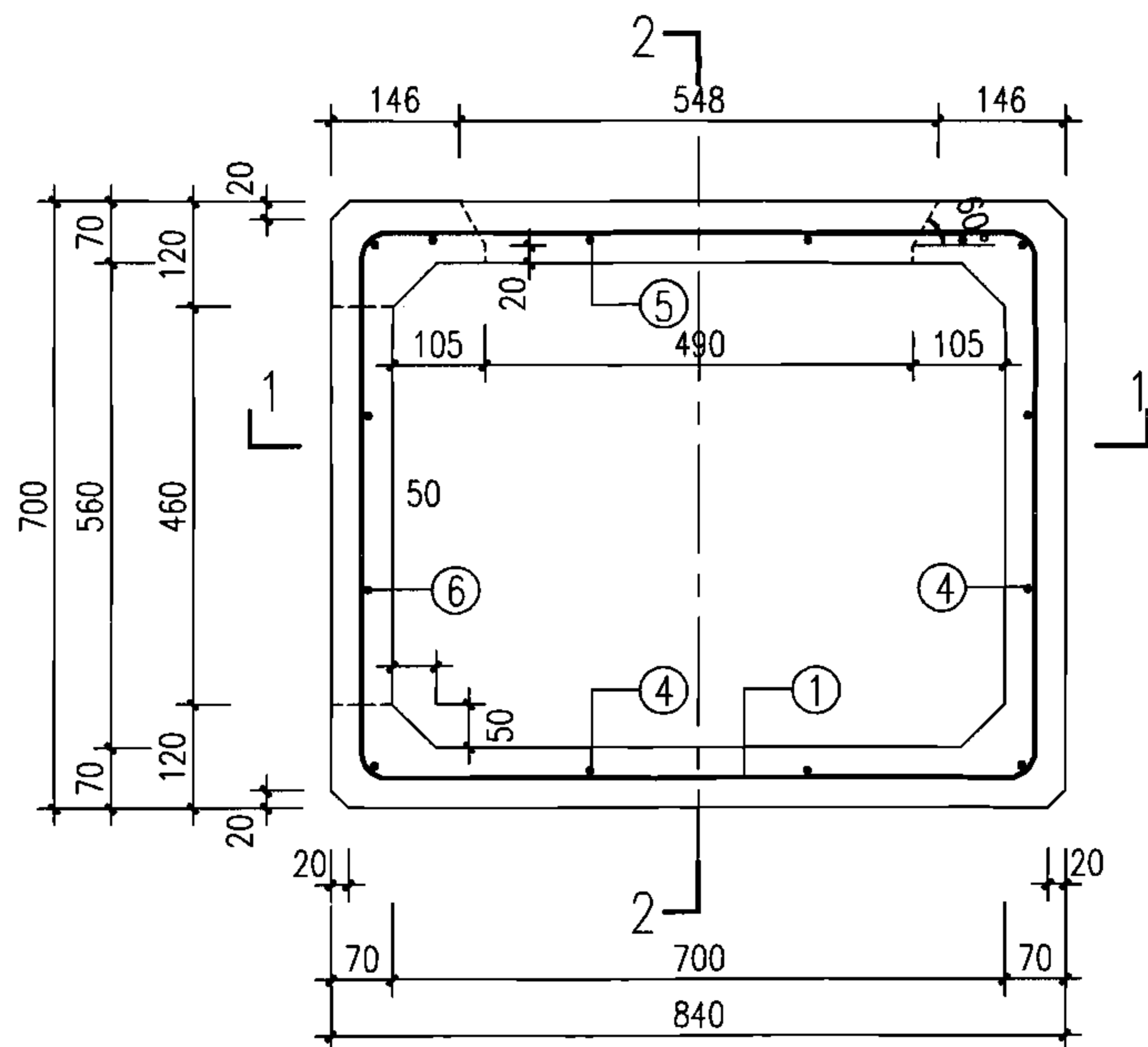
平面配筋图

编号	钢 筋					钢筋重量 (kg)	混凝土体积 (m ³)	构件重量 (kg)
	①	②	③	④	⑤			
根数与直径	2Φ8	4Φ8	4Φ10	2Φ8	2Φ8	5.15	0.036	90.0
长度(mm)	1060	710	905	880	330			

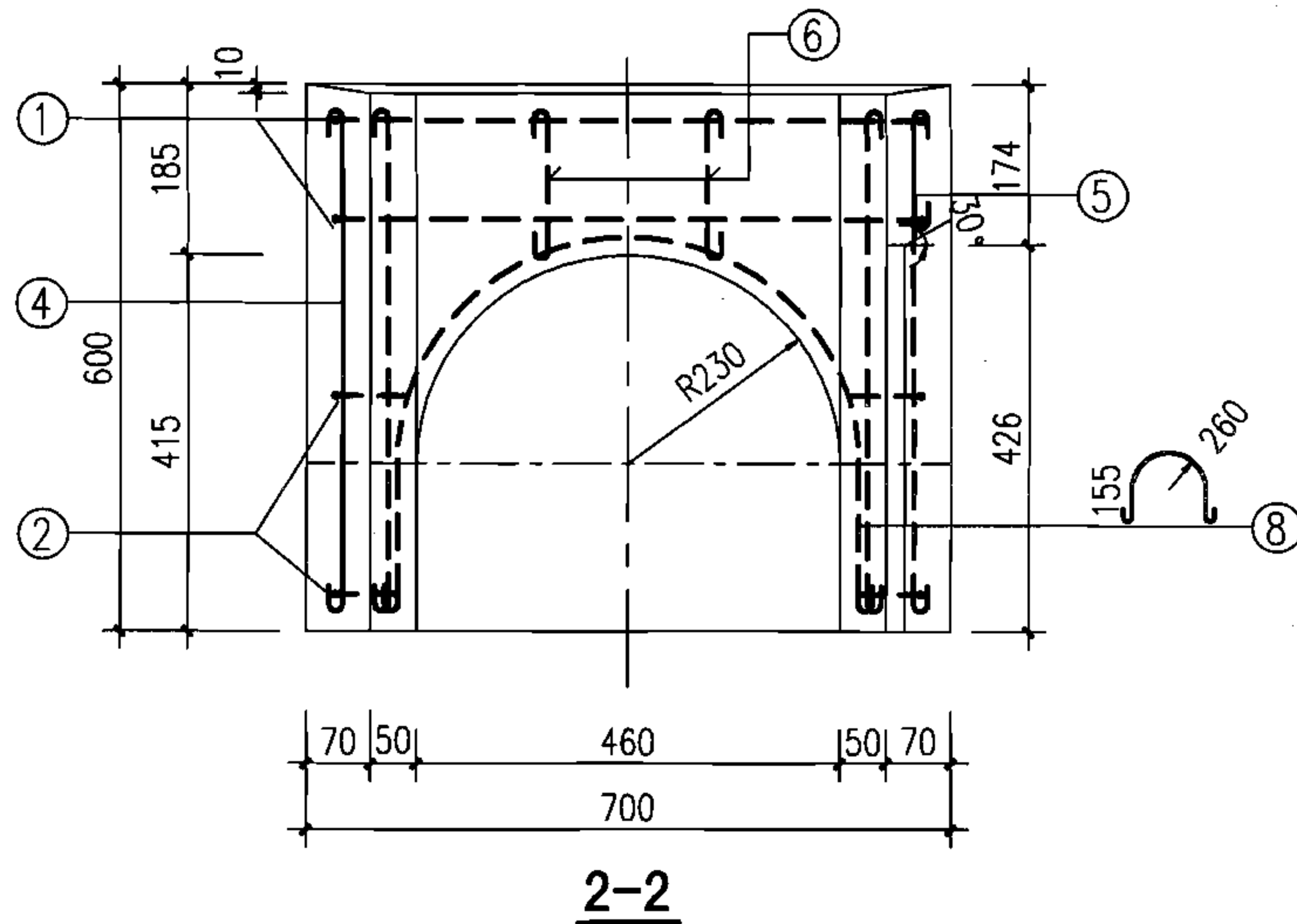
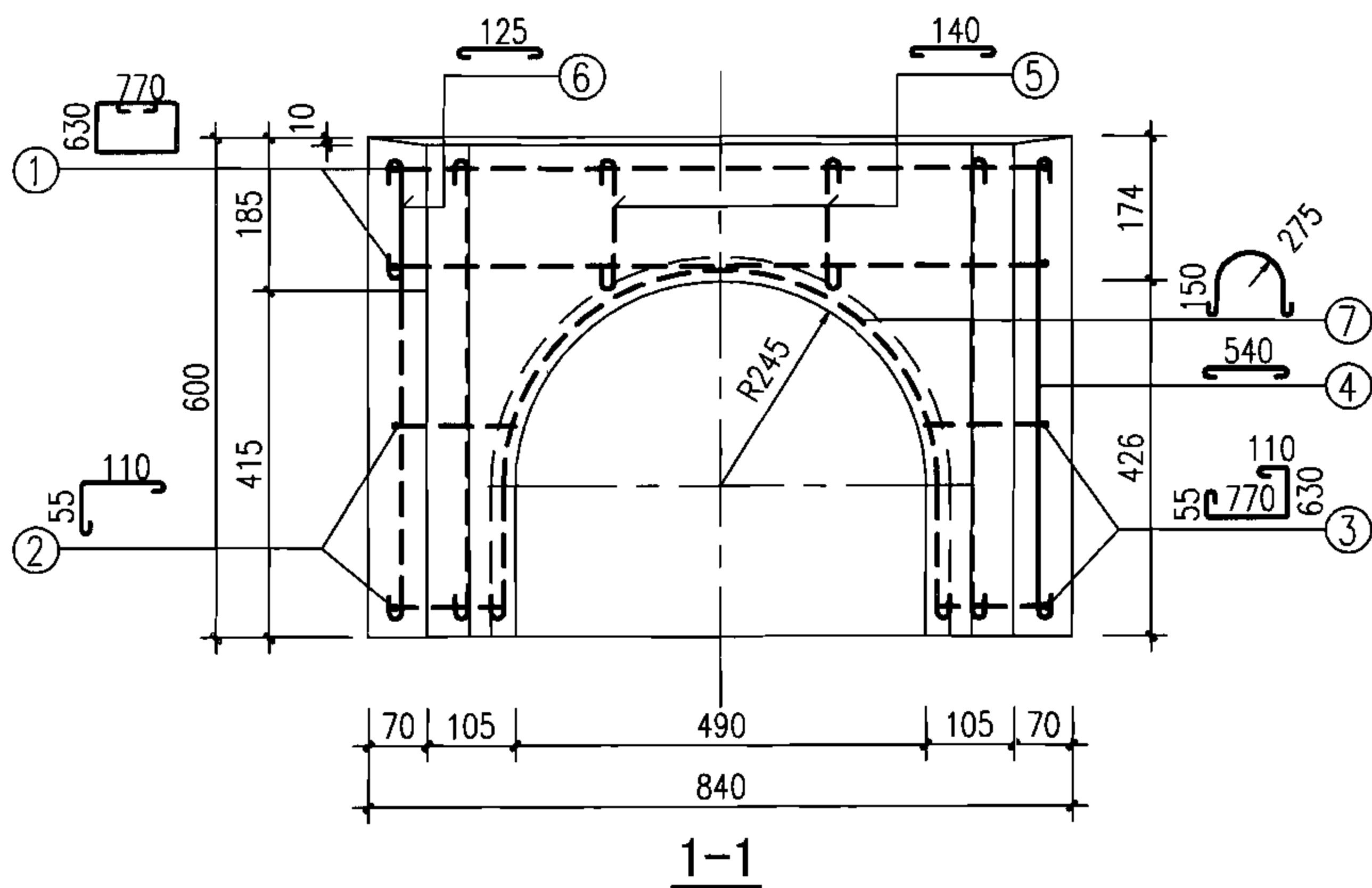
说明:

1. 材料: 混凝土C30、S4、F150(根据需要选用); 钢筋Φ-HPB235。
2. 环向钢筋居中放置。
3. 构件表面要求平直、压光; 构件尺寸误差: ±2。

预制混凝土装配式雨水口							图集号	06MS201-8
YQ7配筋图								
审核	王憬山	王憬山	校对	盛奕节	设计	温丽晖	页	46



平面配筋图



编号	钢 筋								钢筋重量 (kg)	混凝土体积 (m ³)	构件重量 (kg)
	①	②	③	④	⑤	⑥	⑦	⑧			
根数与直径	2Φ8	2Φ8	2Φ8	10Φ8	2Φ8	2Φ8	1Φ8	1Φ8	7.87	0.096	240.0
长度(mm)	3124	265	1665	640	240	225	1266	1227			

说明:

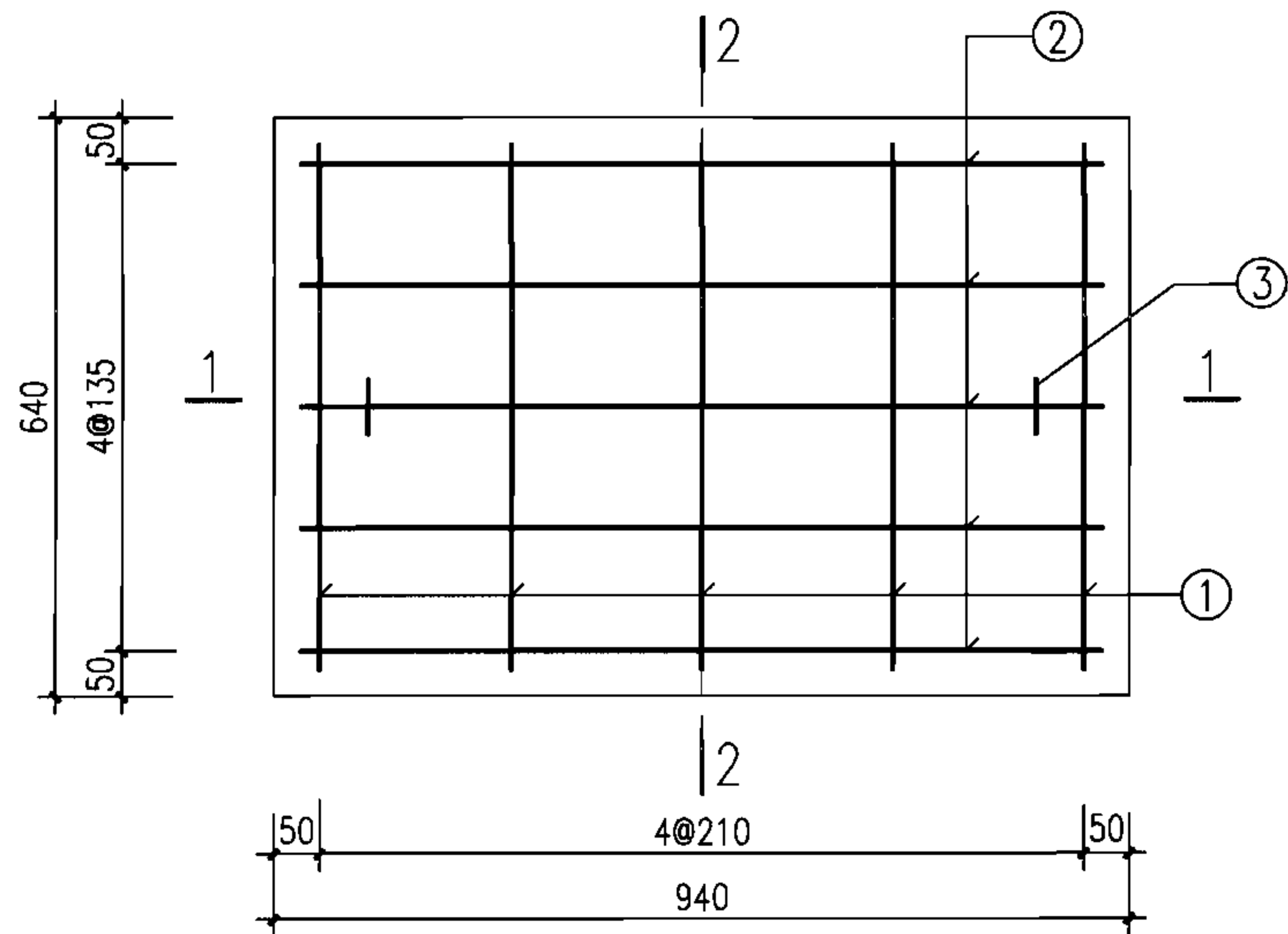
1. 材料: 混凝土C30, S4, F150(根据需要选用); 钢筋Φ-HPB235.
2. 环向钢筋居中放置; 搭接长度28d.
3. 构件表面要求平直、压光; 构件尺寸误差: ±2; 对角线尺寸误差: ±2.
4. 本图适用于d300雨水口.
5. 根据需要可在适当位置预留吊孔.

预制混凝土装配式雨水口
YQ8配筋图

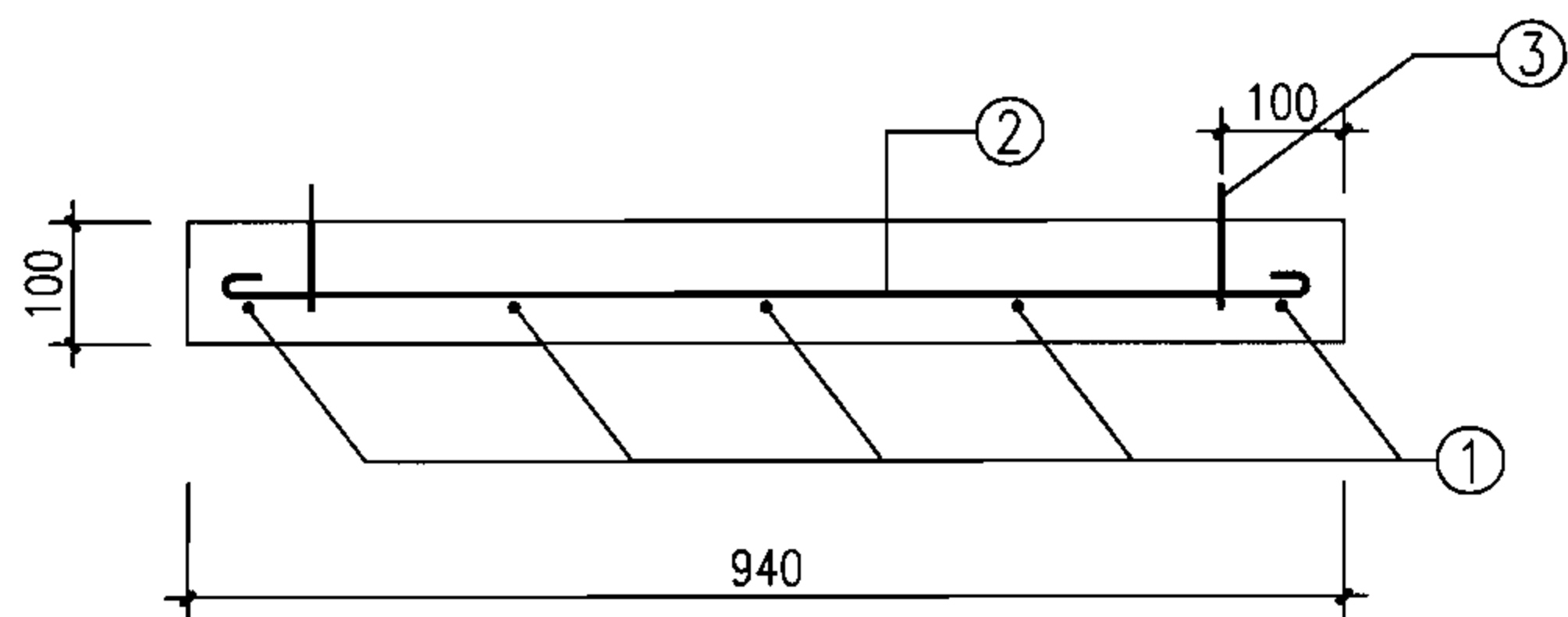
图集号

06MS201-8

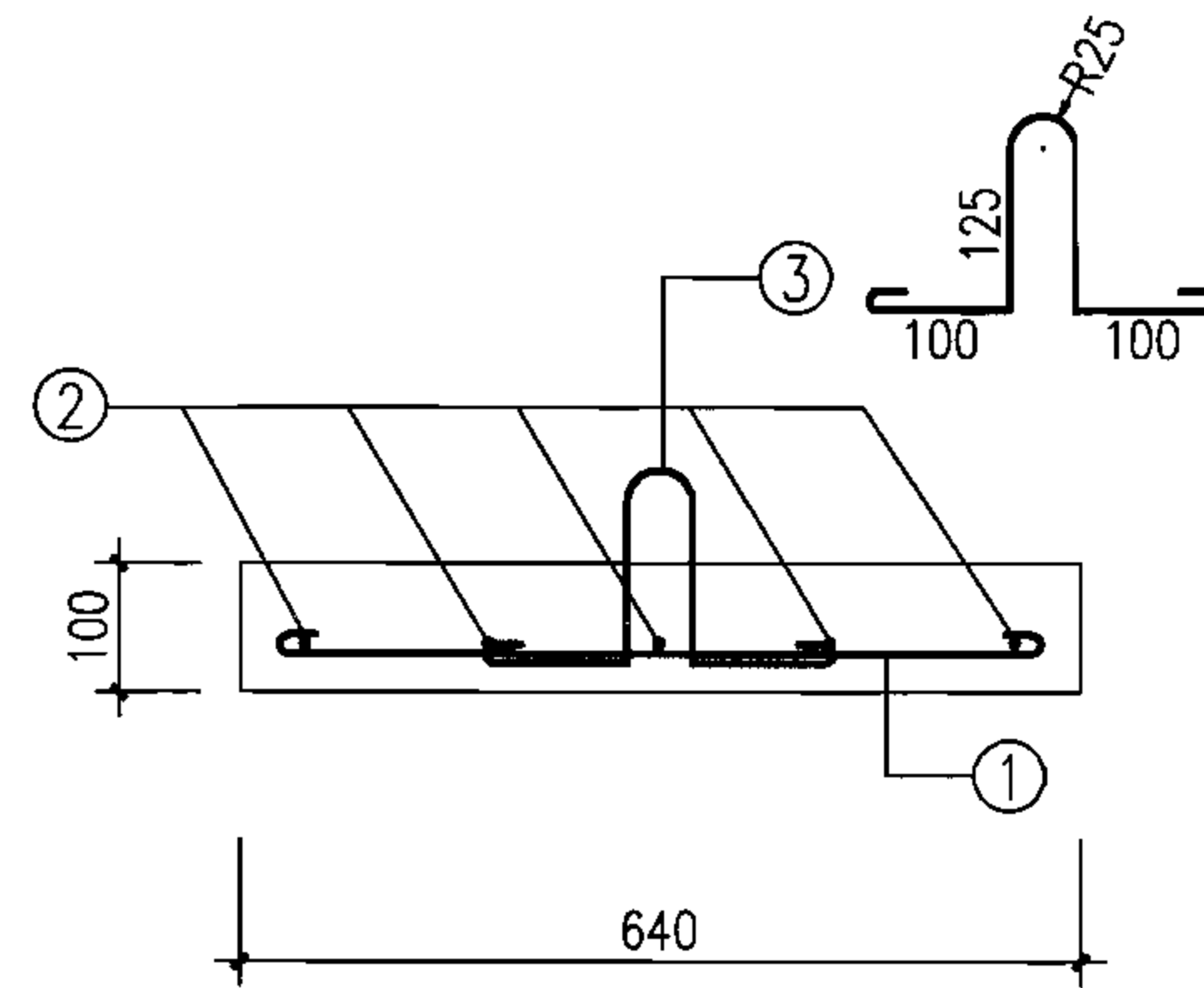
审核 王憬山 王憬山 校对 盛奕节 盛奕节 设计 温雨晖 温雨晖 页



平面配筋图



1-1



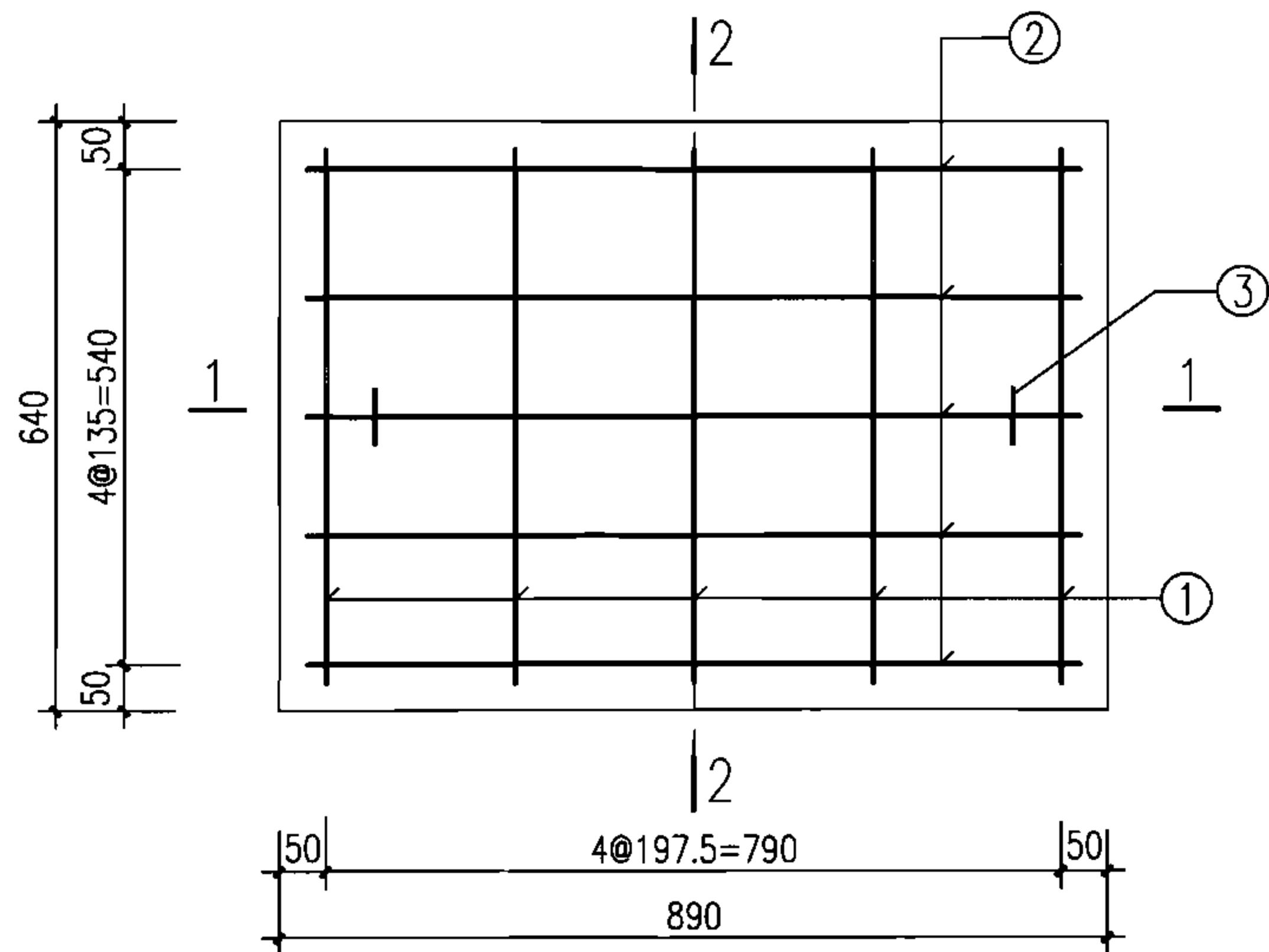
2-2

编号	钢 筋			钢 筋 重 量 (kg)	混 凝 土 体 积 (m ³)	构 件 重 量 (kg)
	①	②	③			
根数与直径	5Φ8	5Φ8	2Φ8	3.78	0.060	150.0
长度(mm)	680	980	629			

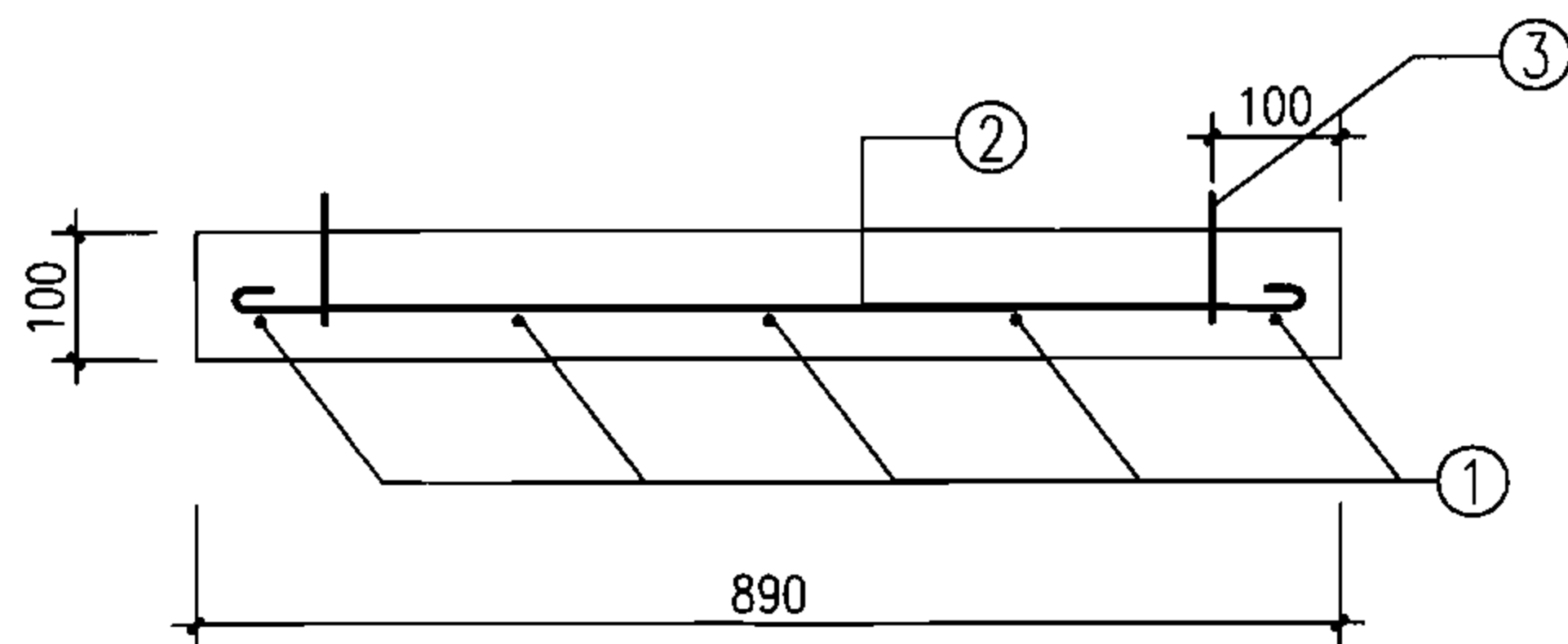
说明:

1. 材料: 混凝土C25、S4、F150(根据需要选用);
钢筋Φ-HPB235。
2. 混凝土净保护层30。
3. 构件表面要求平直、压光; 构件尺寸误差: ±2。

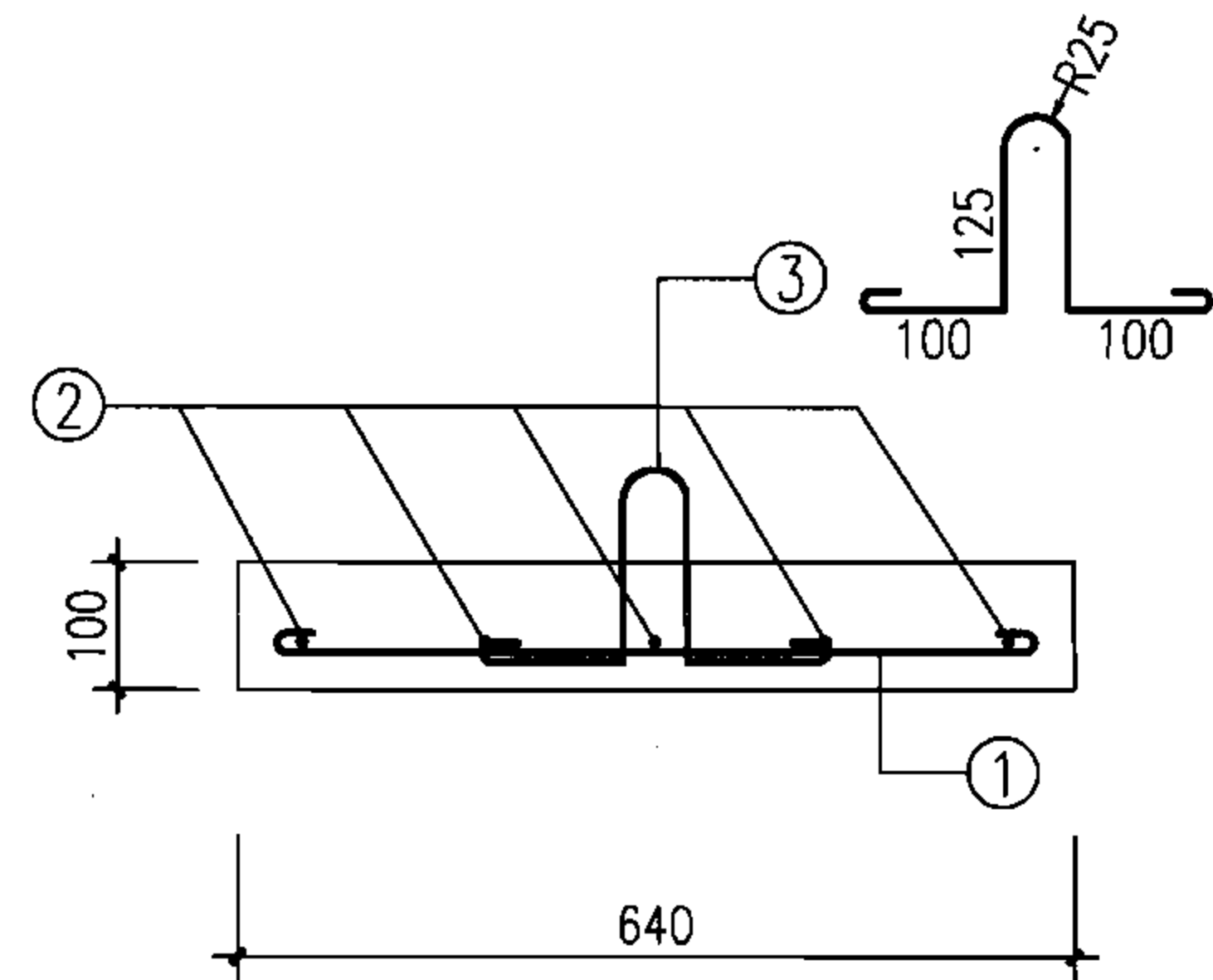
预制混凝土装配式雨水口 YB1配筋图							图集号	06MS201-8
审核	王憬山	王憬山	校对	盛奕节	设计	温丽晖	页	48



平面配筋图



1-1



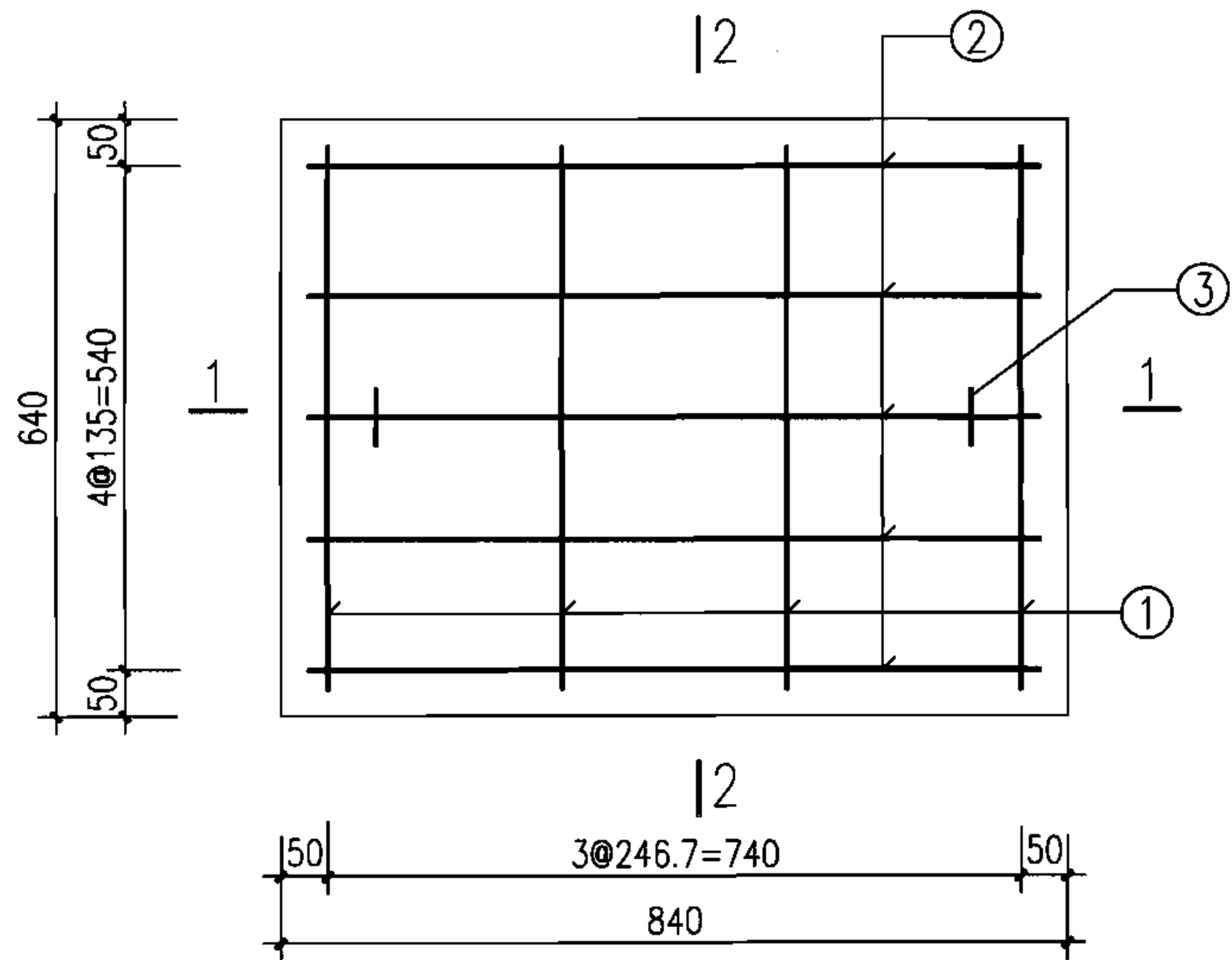
2-2

编号	钢 筋			钢筋重量 (kg)	混凝土体积 (m ³)	构件重量 (kg)
	①	②	③			
根数与直径	5Φ8	5Φ8	2Φ8	3.68	0.057	142.5
长度(mm)	680	930	629			

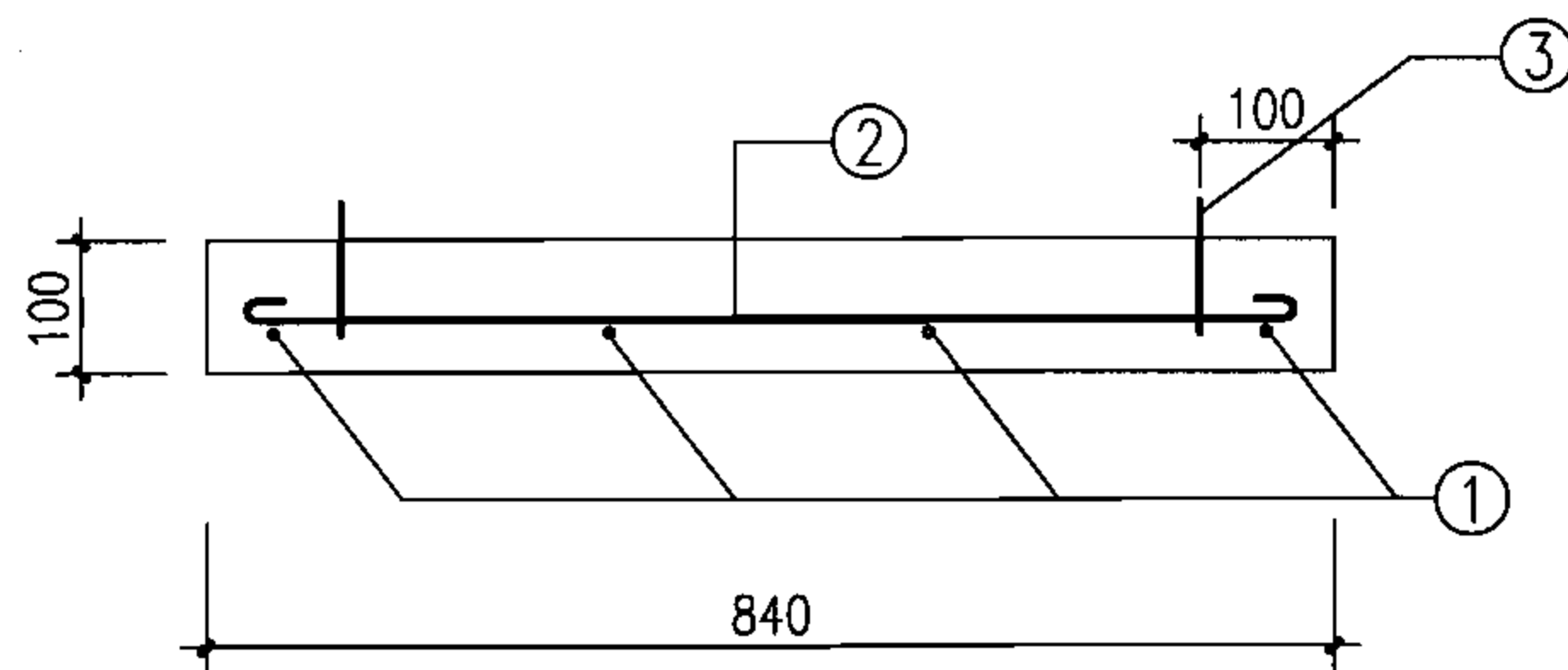
说明:

1. 材料: 混凝土C25, S4, F150(根据需要选用); 钢筋Φ-HPB235.
2. 混凝土净保护层30.
3. 构件表面要求平直、压光; 构件尺寸误差: ±2.

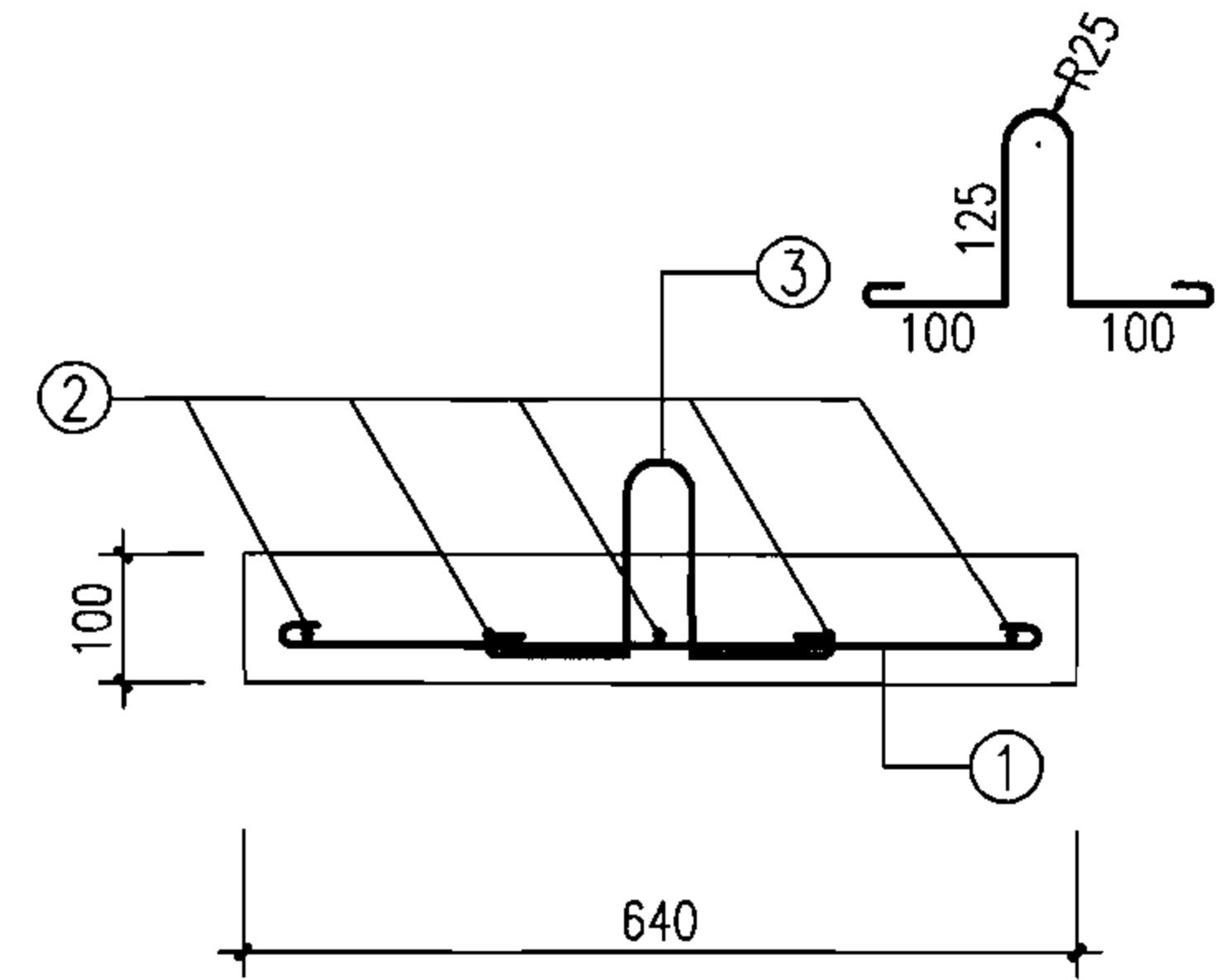
预制混凝土装配式雨水口					图集号	06MS201-8
YB2配筋图						
审核	王憬山	王憬山	校对	盛奕节	设计	温丽晖
					温丽晖	页
						49



平面配筋图



1-1



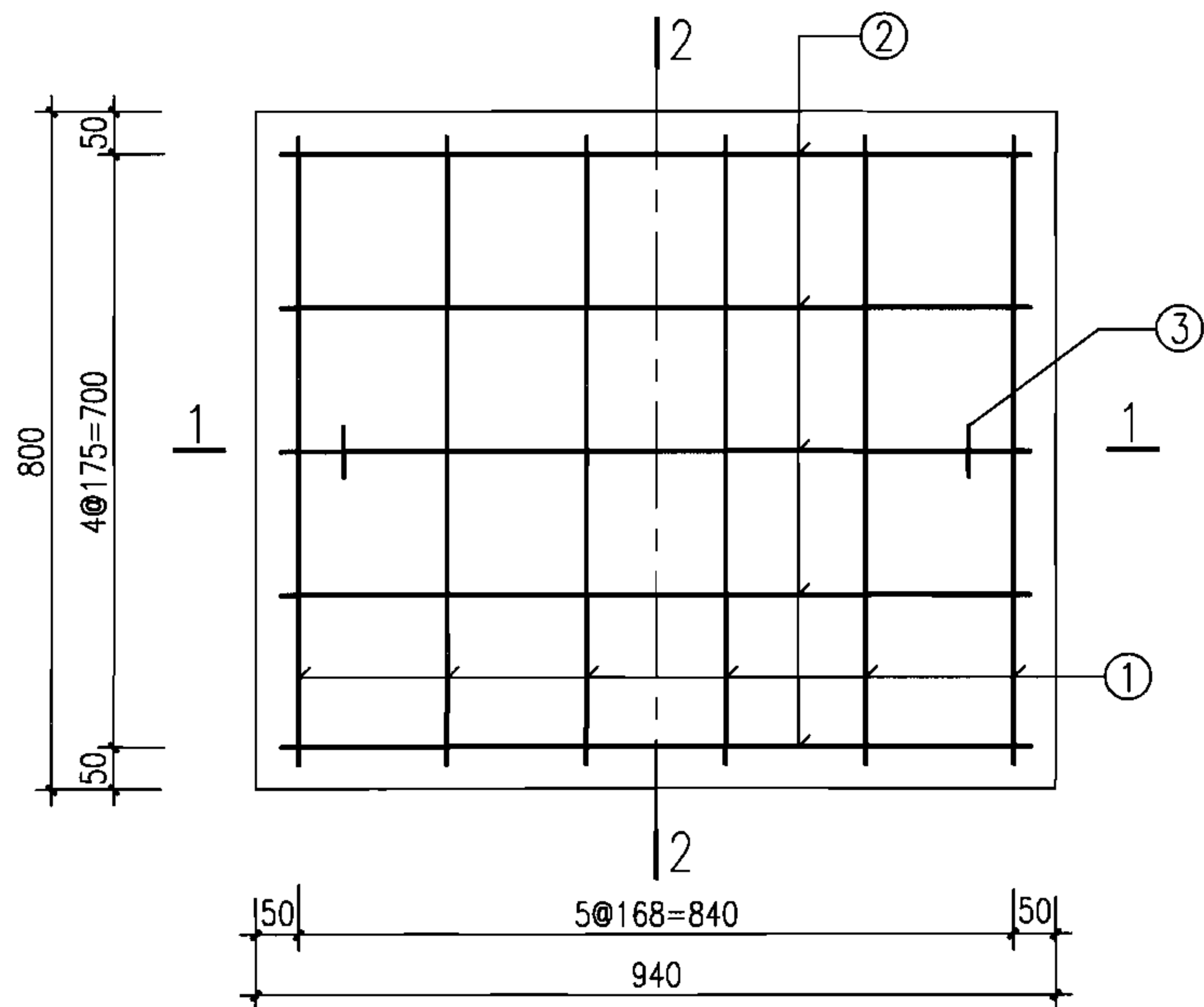
2-2

编 号	钢 筋			钢 筋 重 量 (kg)	混 凝 土 体 积 (m ³)	构 件 重 量 (kg)
	①	②	③			
根数与直径	4Φ8	5Φ8	2Φ8	3.31	0.054	135.0
长度(mm)	680	880	629			

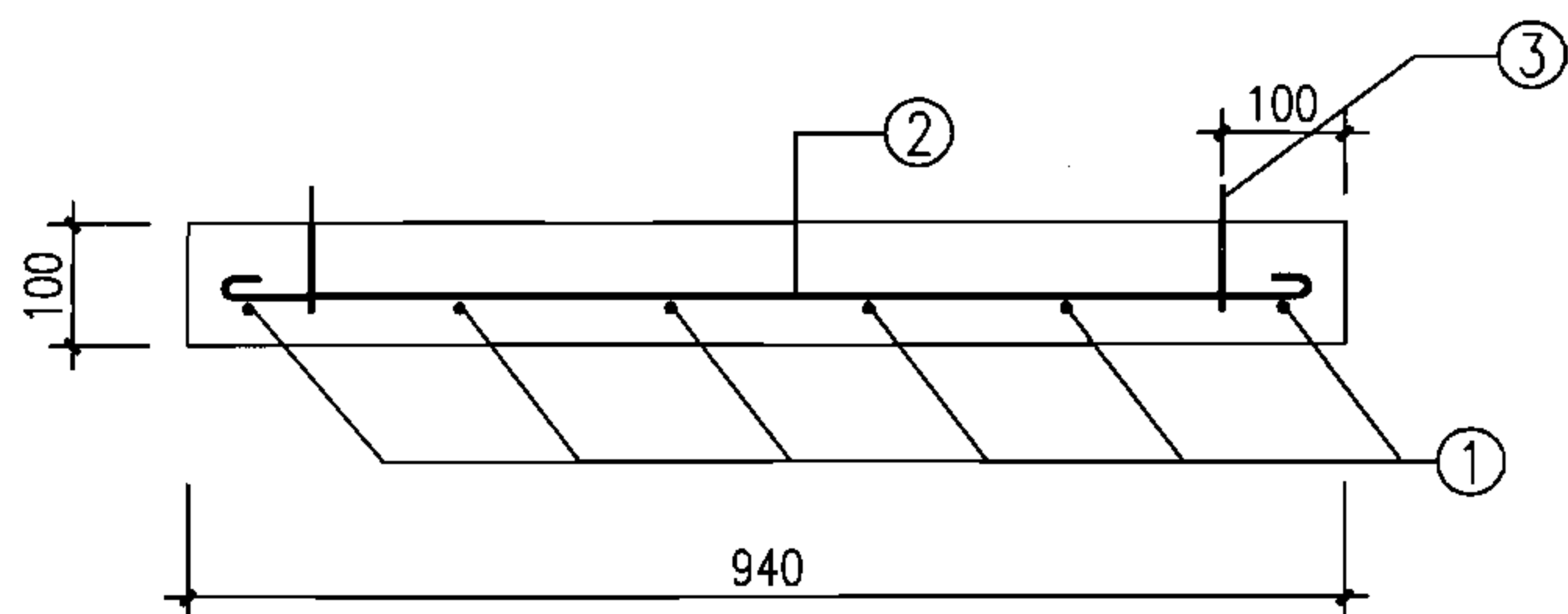
说明:

1. 材料: 混凝土C25、S4、F150(根据需要选用); 钢筋Φ-HPB235。
2. 混凝土净保护层30。
3. 构件表面要求平直、压光; 构件尺寸误差: ±2。

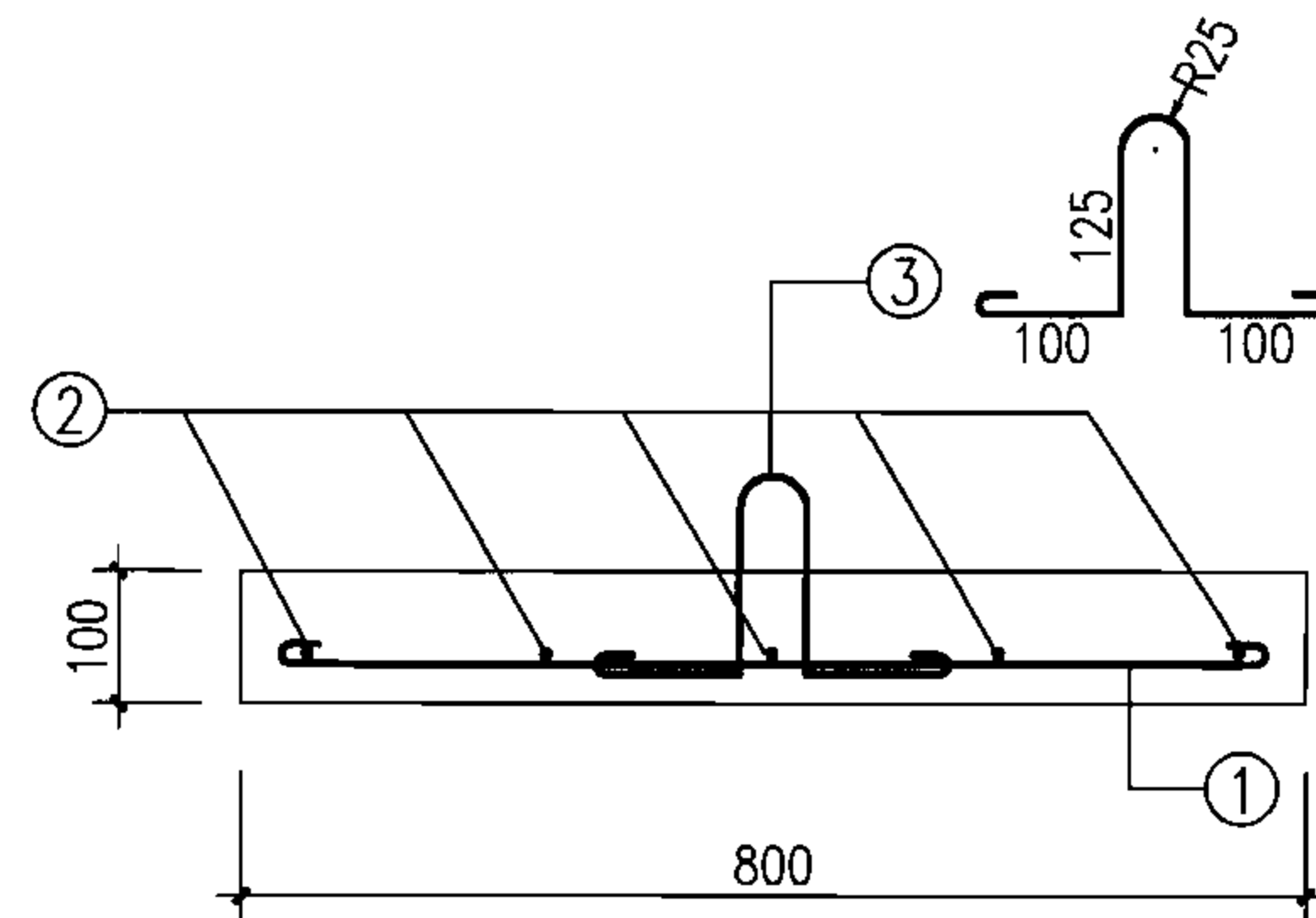
预制混凝土装配式雨水口 YB3配筋图							图集号	06MS201-8	
审核	王憬山	王憬山	校对	盛奕节	盛奕节	设计	温丽晖	温丽晖	
								页	50



平面配筋图



1-1



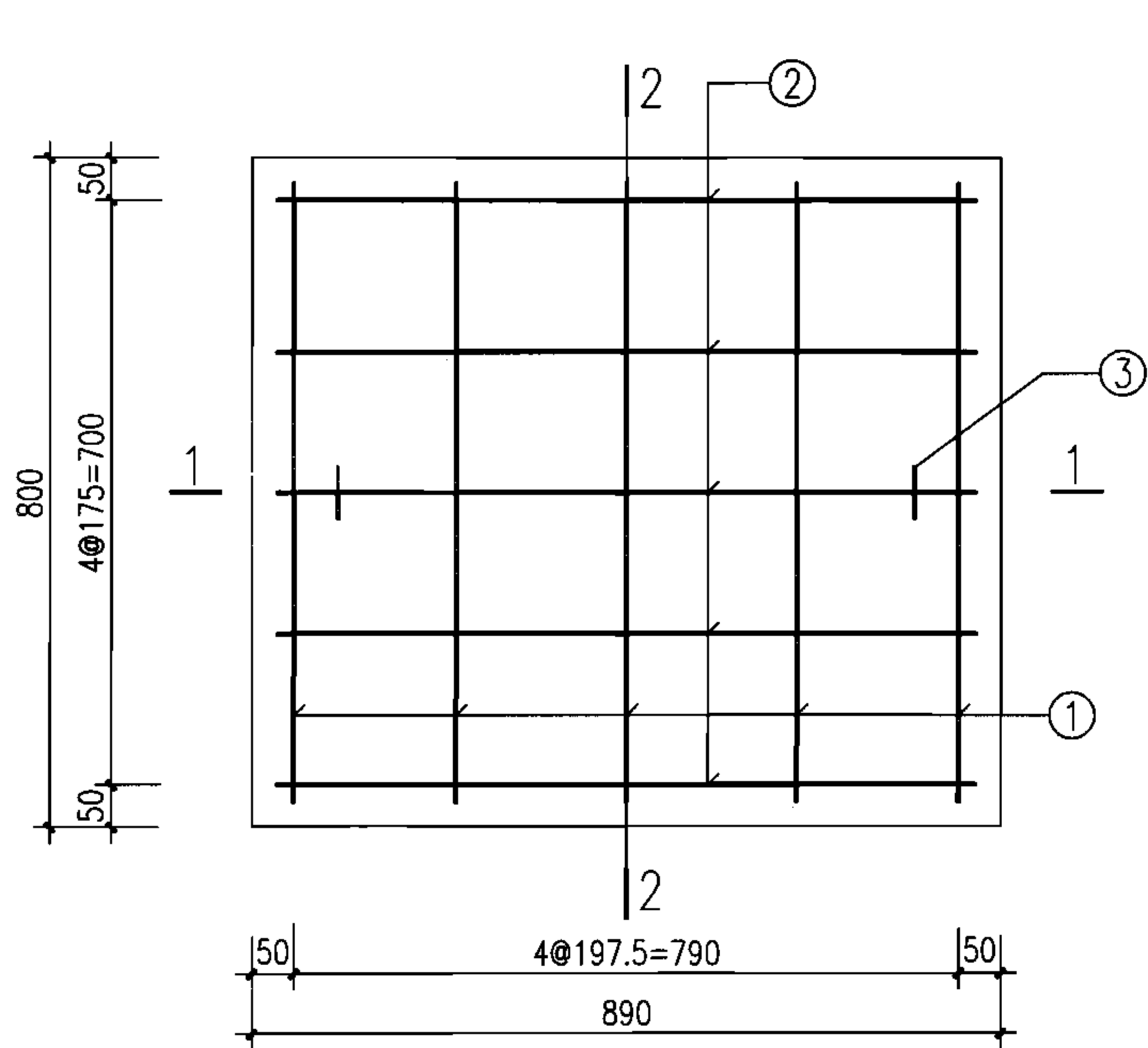
2-2

编 号	钢 筋			钢 筋 重 量 (kg)	混 凝 土 体 积 (m ³)	构 件 重 量 (kg)
	①	②	③			
根数与直径	6Φ8	5Φ8	2Φ8	4.42	0.075	187.5
长度(mm)	840	980	629			

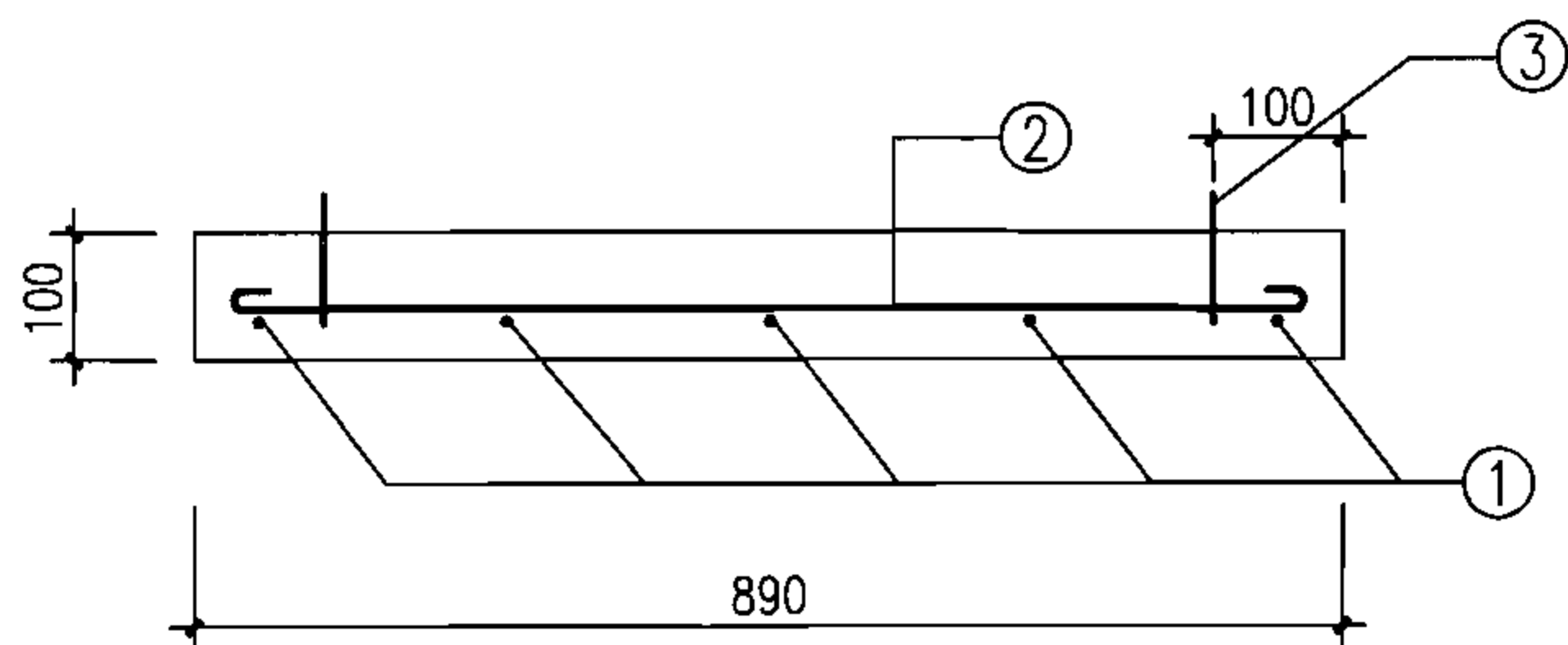
说明:

1. 材料: 混凝土C25、S4、F150(根据需要选用); 钢筋Φ-HPB235。
2. 混凝土净保护层30。
3. 构件表面要求平直、压光; 构件尺寸误差: ±2。

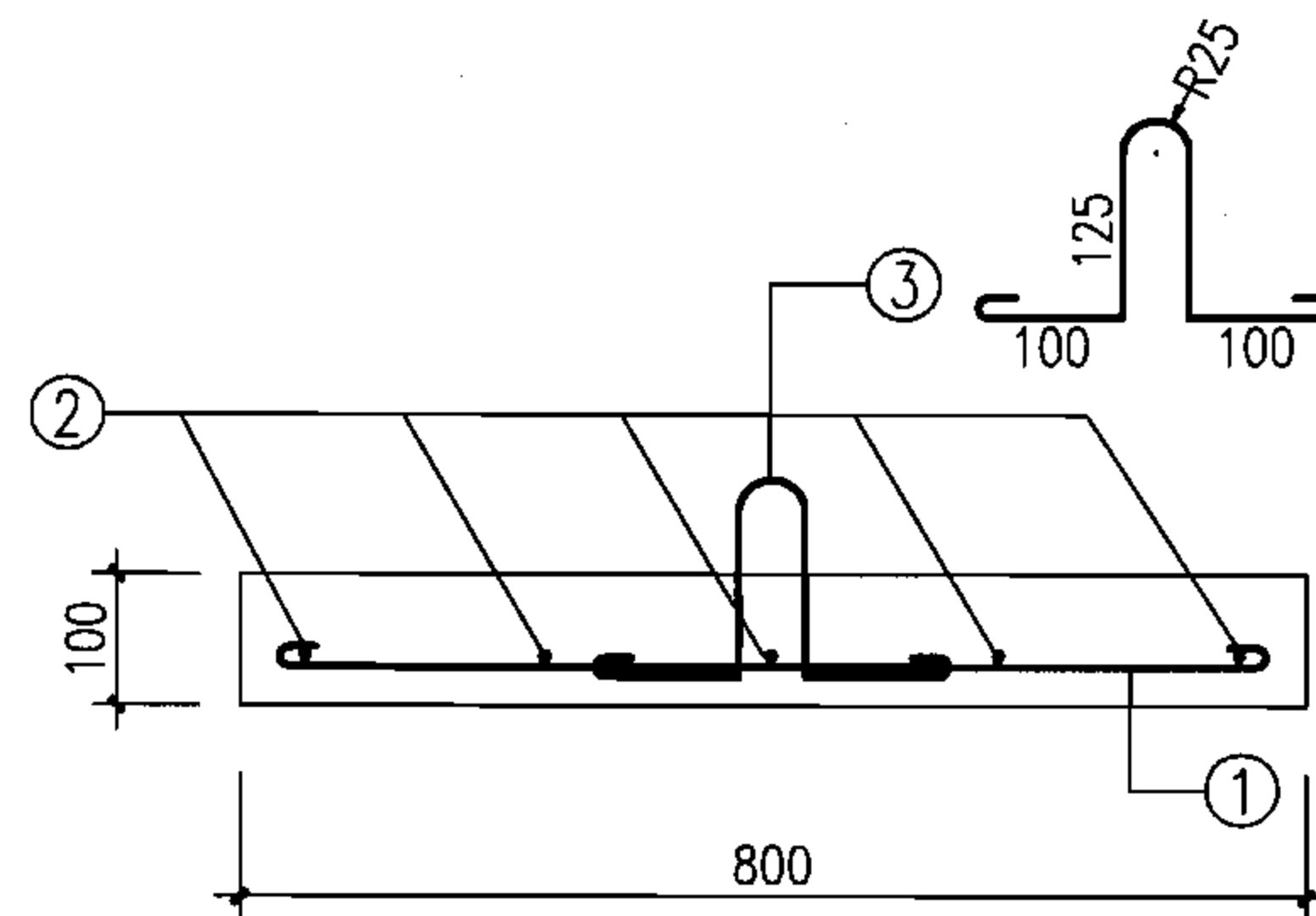
预制混凝土装配式雨水口					图集号	06MS201-8
YB4配筋图						
审核	王憬山	刘平	校对	盛奕节	设计	温雨晖
					页	51



平面配筋图



1-1



2-2

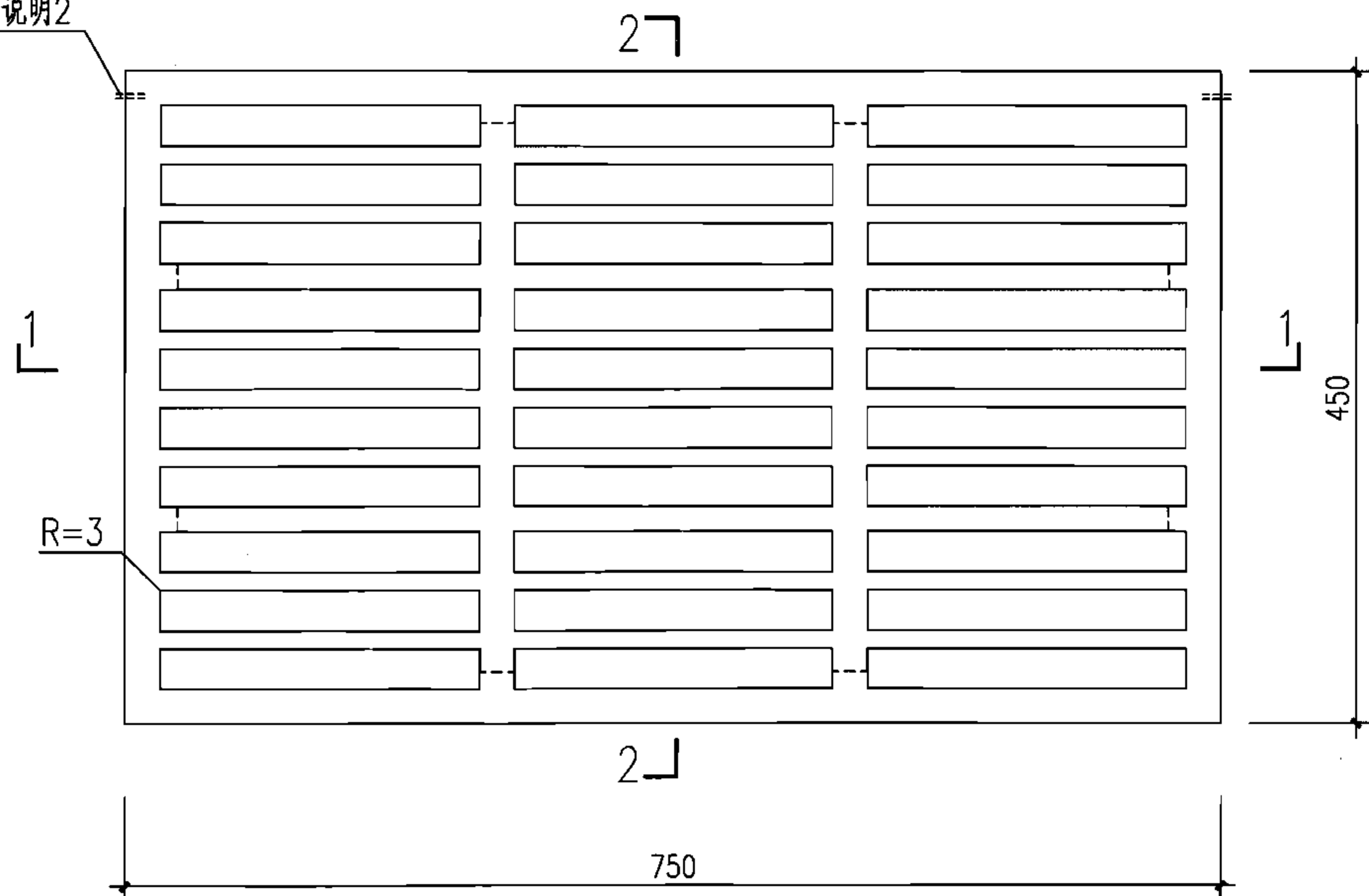
编号	钢 筋			钢筋重量 (kg)	混凝土体积 (m ³)	构件重量 (kg)
	①	②	③			
根数与直径	5Φ8	5Φ8	2Φ8	3.99	0.071	177.5
长度(mm)	840	930	629			

说明:

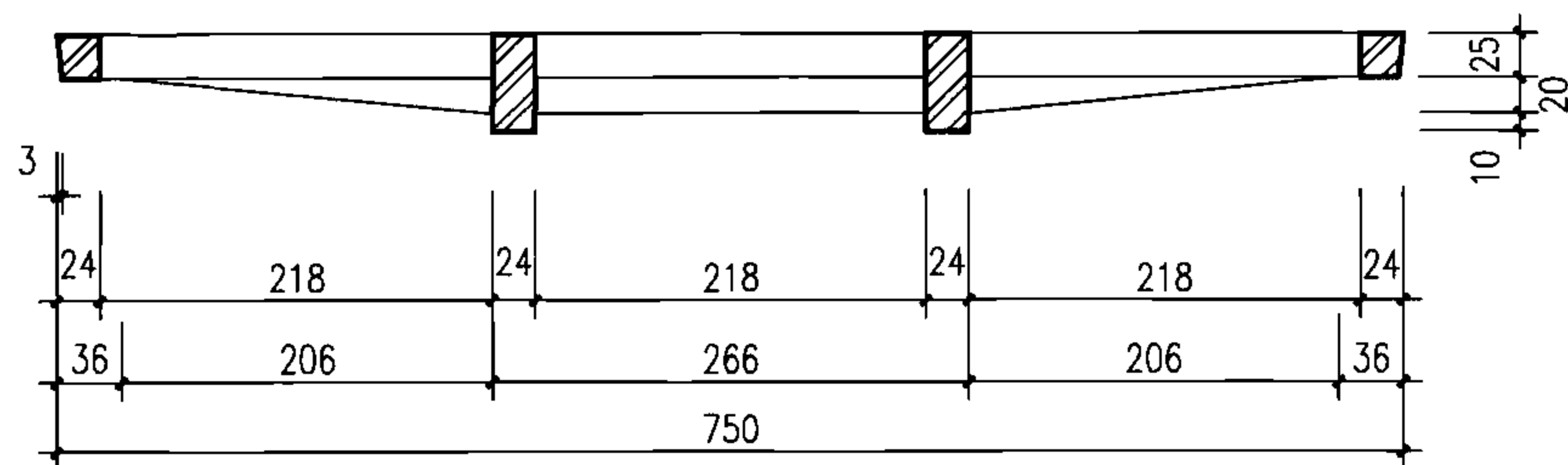
1. 材料: 混凝土C25、S4、F150(根据需要选用); 钢筋Φ-HPB235。
2. 混凝土净保护层30。
3. 构件表面要求平直、压光; 构件尺寸误差: ±2。

预制混凝土装配式雨水口 YB5配筋图						图集号	06MS201-8
审核	王憬山	王憬山	校对	盛奕节	设计	温丽晖	页
							52

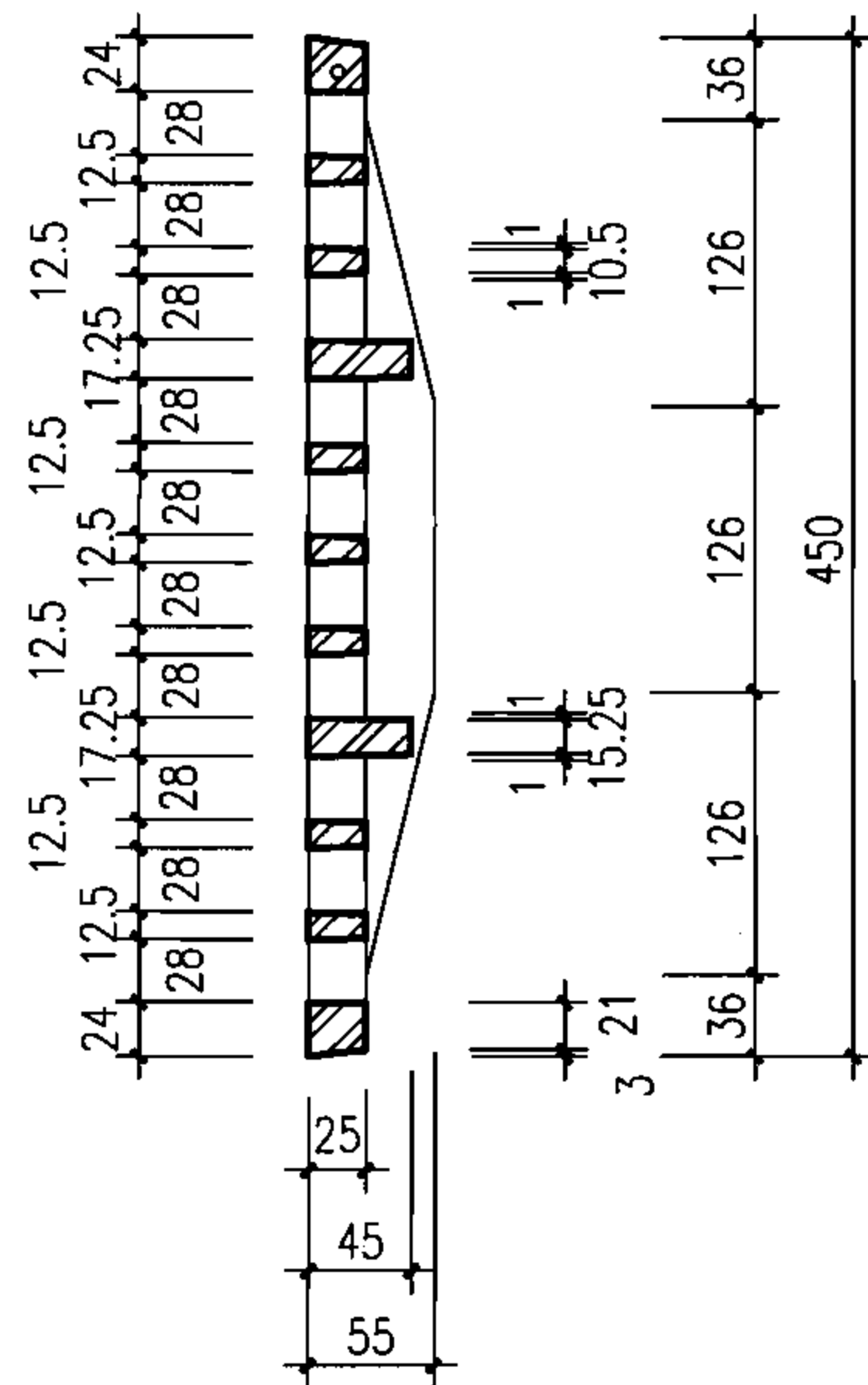
销轴见说明2



井盖平面图



1-1



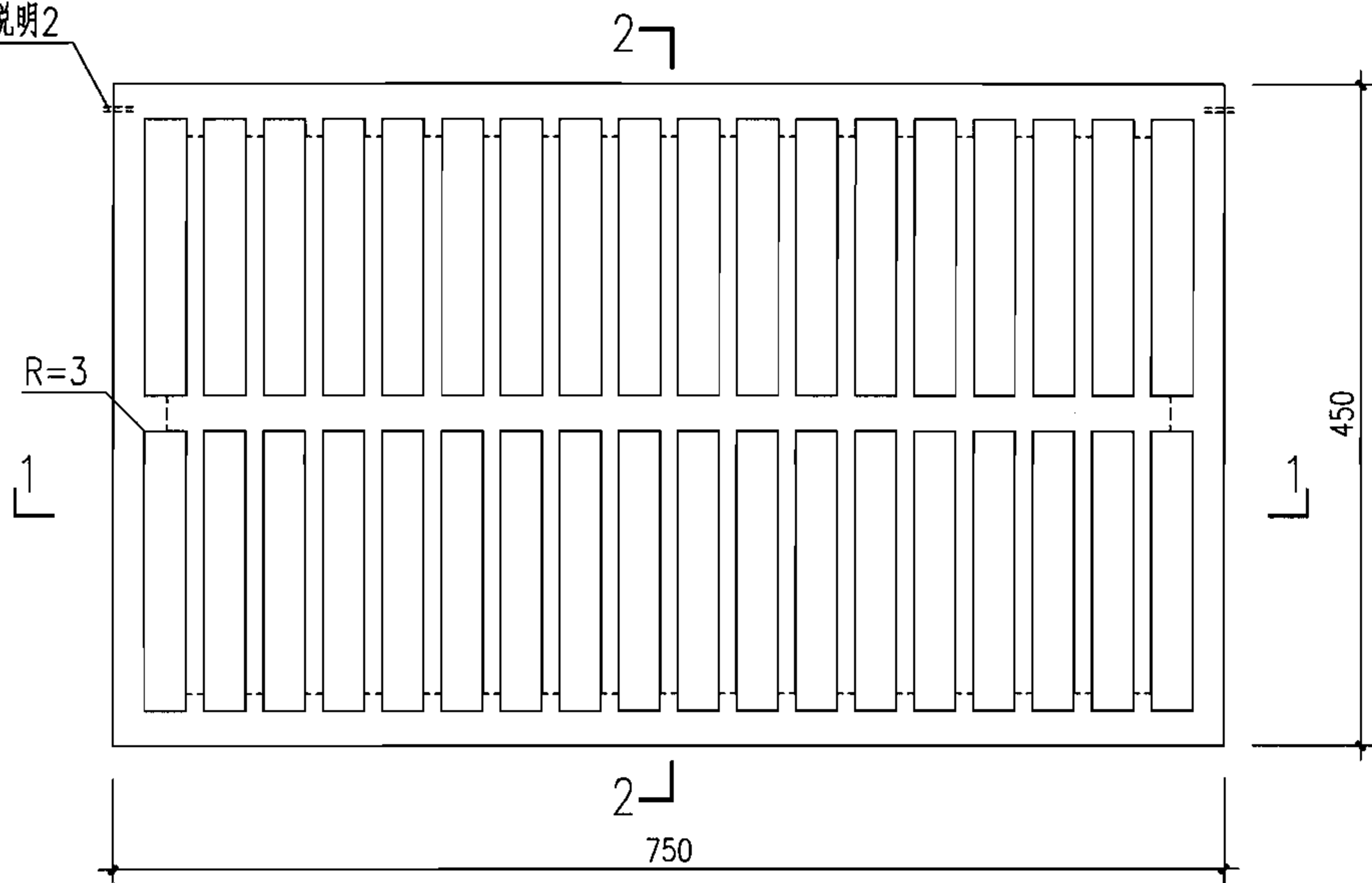
2-2

说明:

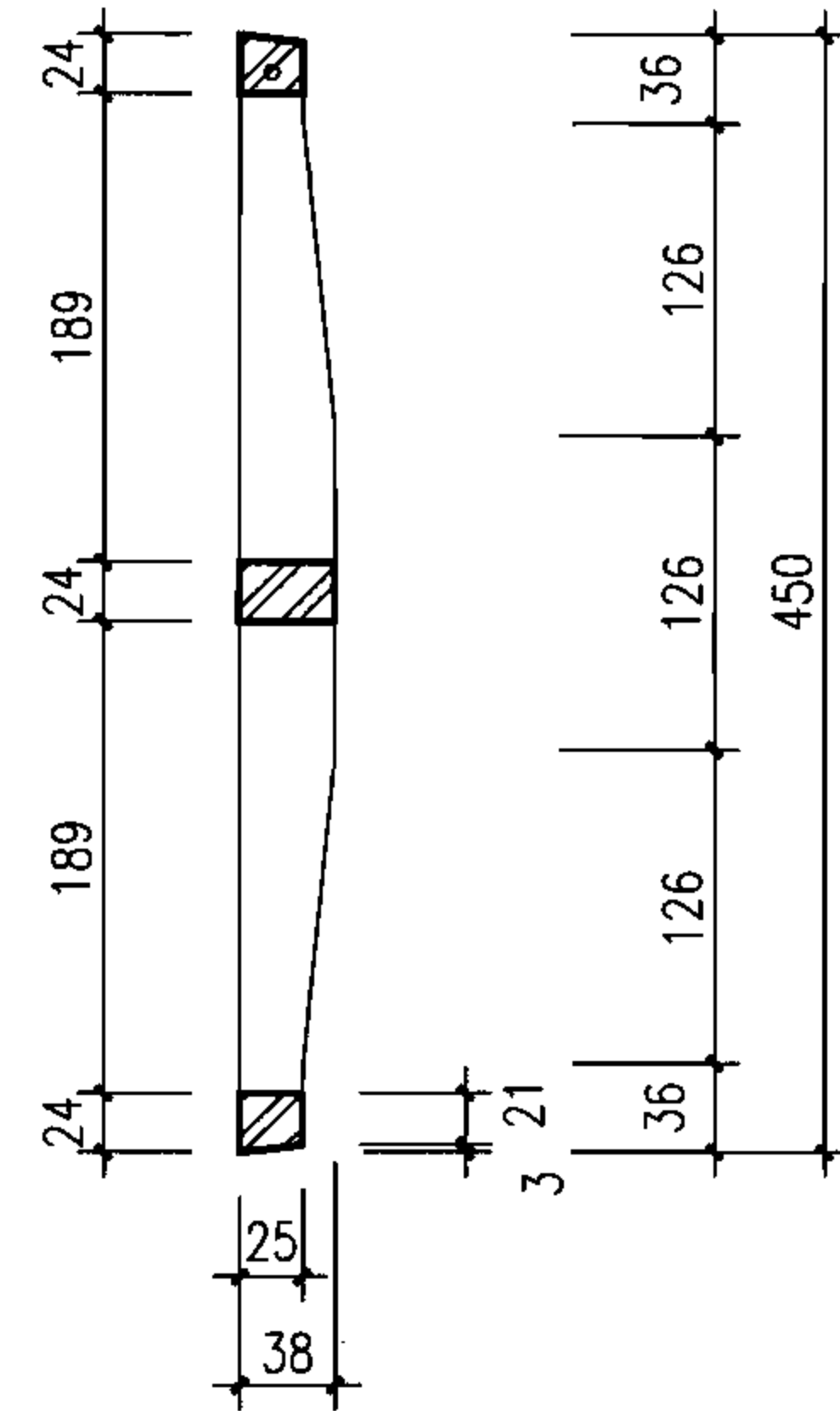
1. 材料: 球墨铸铁QT500-7。
2. 本算子可以与井圈用销轴(或其他形式)相连系(翻转角度不小于 120°), 以防止丢失, 具体做法由厂家自定。
3. 本图与球墨铸铁雨水井圈配套加工组装使用。
4. 防腐做法: 涂沥青清漆一道。

球墨铸铁雨水口算子 I 型						图集号	06MS201-8
审核	王憬山	王憬山	校对	盛奕节	设计	温丽晖	页
							53

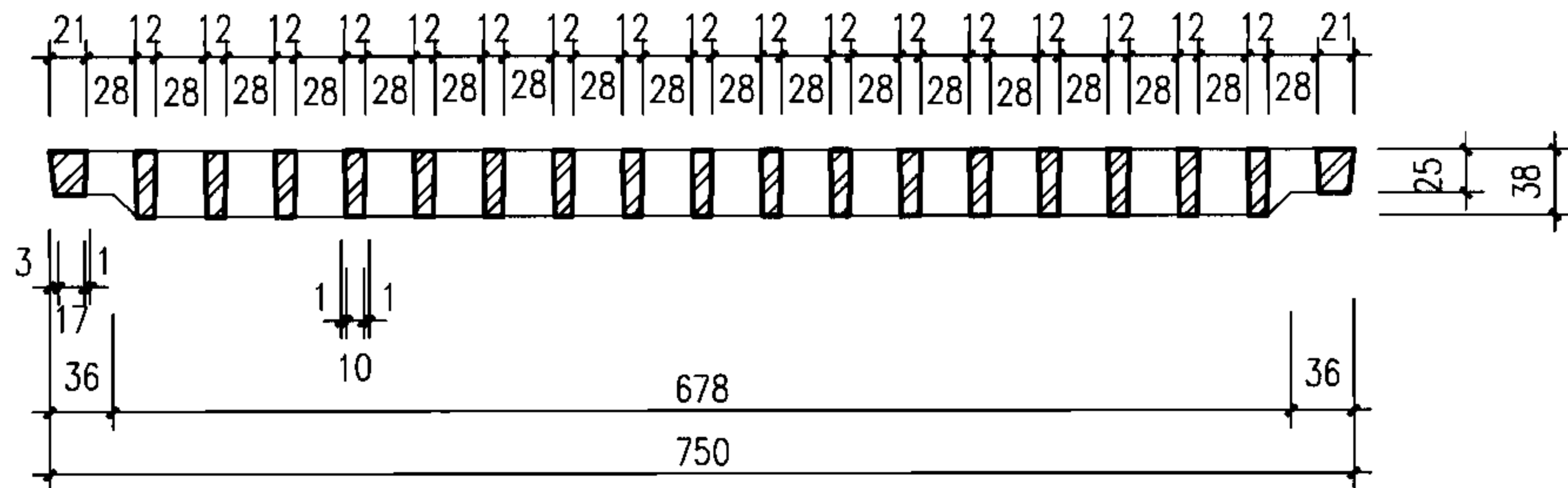
销轴见说明2



井盖平面图



2-2



1-1

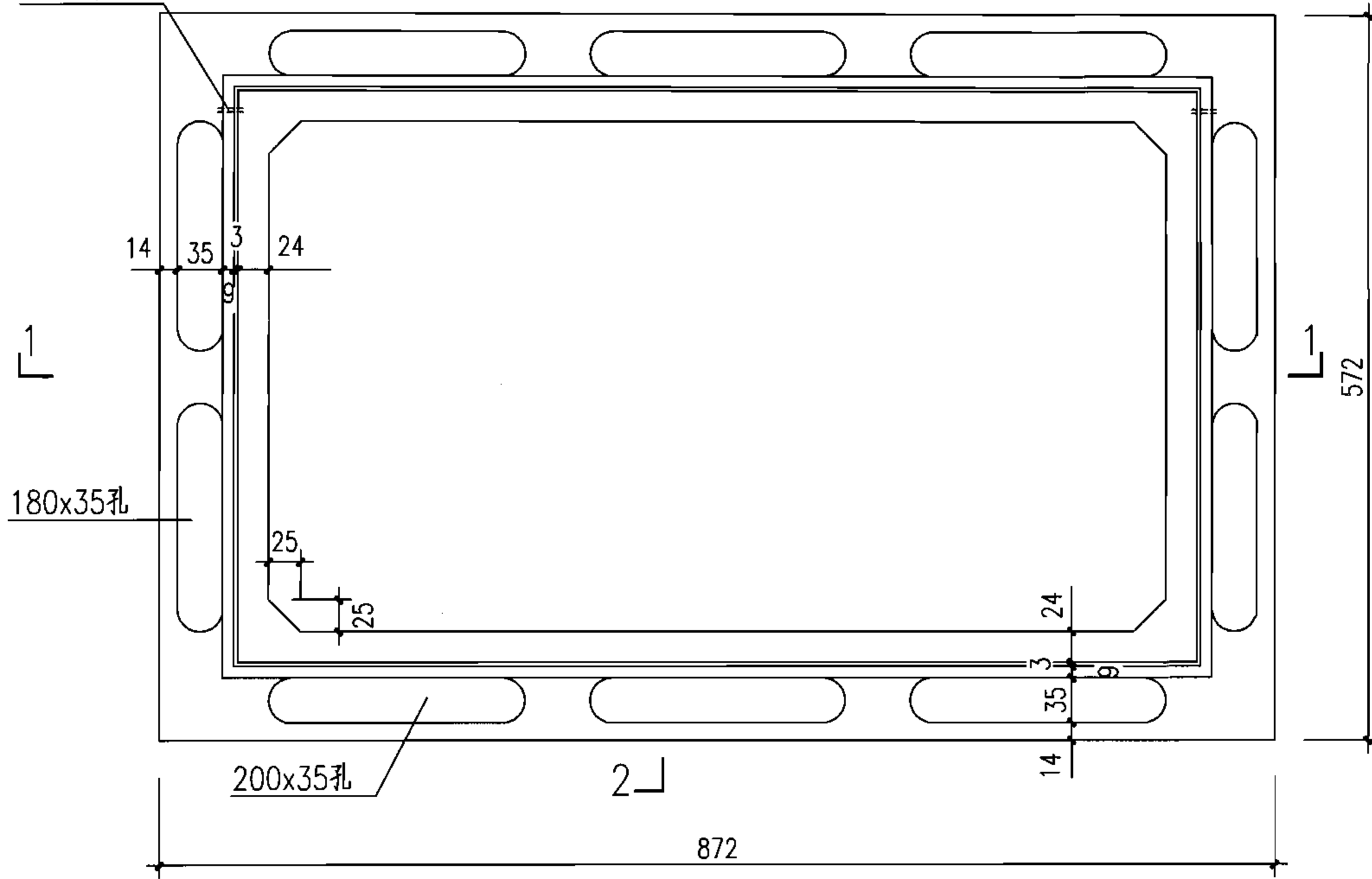
说明:

1. 材料: 球墨铸铁QT500-7.
2. 本算子可以与井圈用销轴(或其他形式)相连系(翻转角度不小于120°), 以防止丢失, 具体做法由厂家自定.
3. 本图与球墨铸铁雨水井圈配套加工组装使用.
4. 防腐做法: 涂沥青清漆一道.

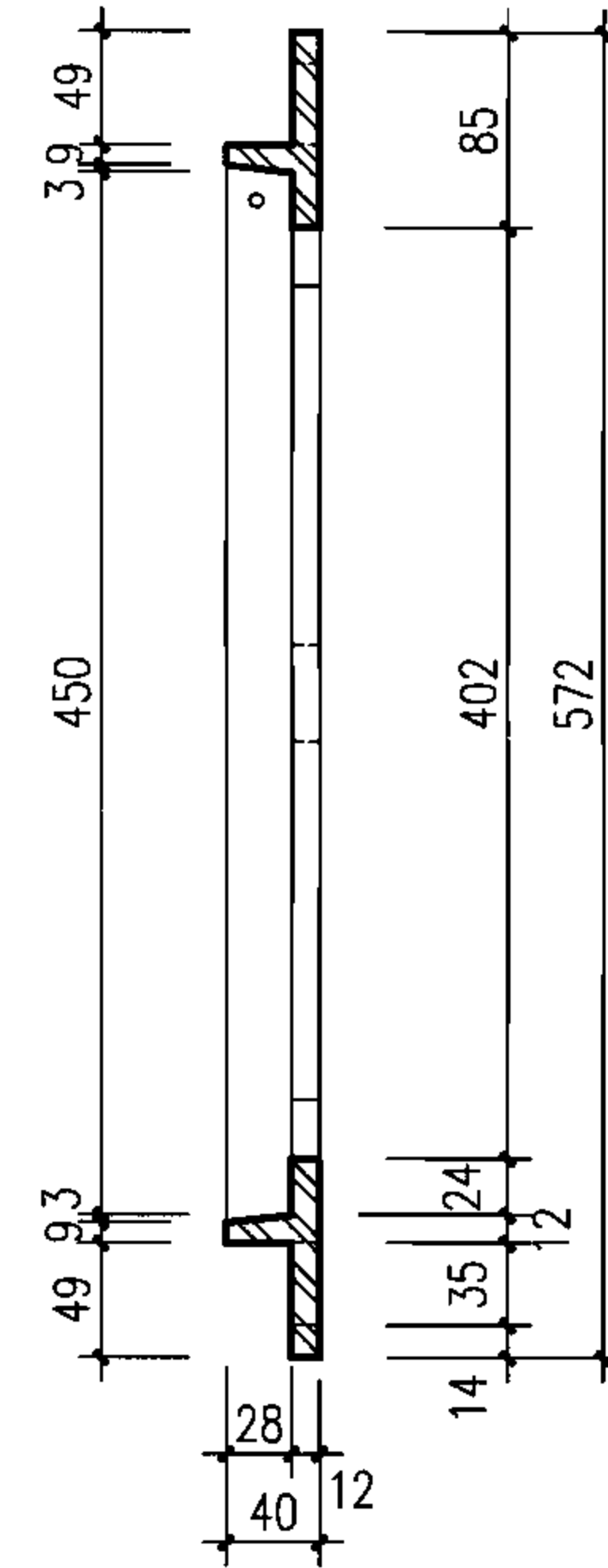
球墨铸铁雨水口算子 II 型							图集号	06MS201-8
审核	王憬山	刘军	校对	盛奕节	设计	温丽晖	页	54

销轴见说明2

27



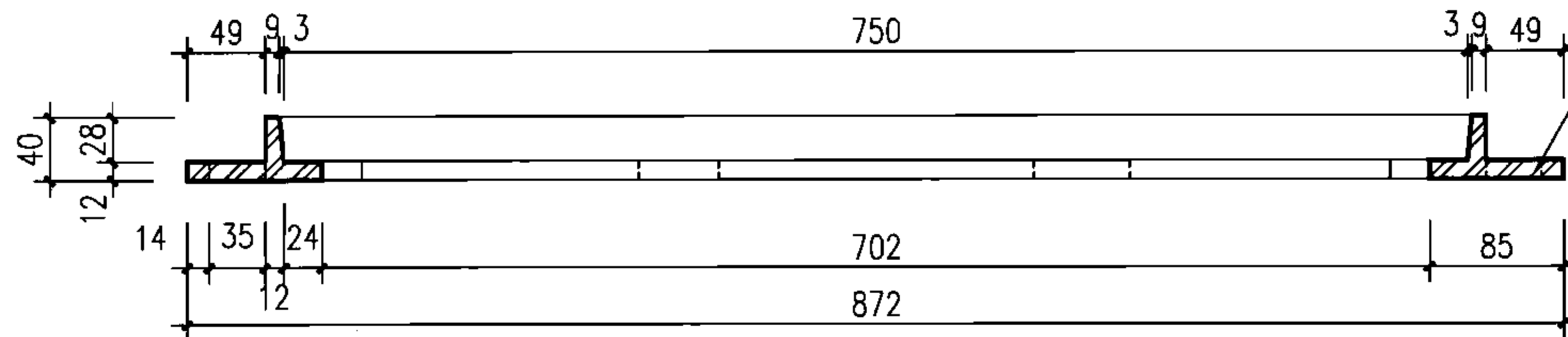
井圈平面图



2-2

说明:

- 1 材料: 球墨铸铁QT500-7。
- 2 井圈可以与箅子用销轴(或其他形式)相连系(翻转角度不小于120°), 以防止丢失, 具体做法由厂家自定。
- 3 本图与雨水口箅子I、II型配套加工组装使用。
- 4 防腐做法: 涂沥青清漆一道。



49出边以井圈
型号取舍, 见右表

1-1

型号	①	②	③	④	⑤	⑥	⑦	⑧
雨水口	平算				偏沟、联合			
	单算	双多算	双多算	多算	单算	双多算	双多算	多算
位置	-	左	右	中	-	左	右	中
示意								

注: —表示有出边。

球墨铸铁雨水口井圈

图集号

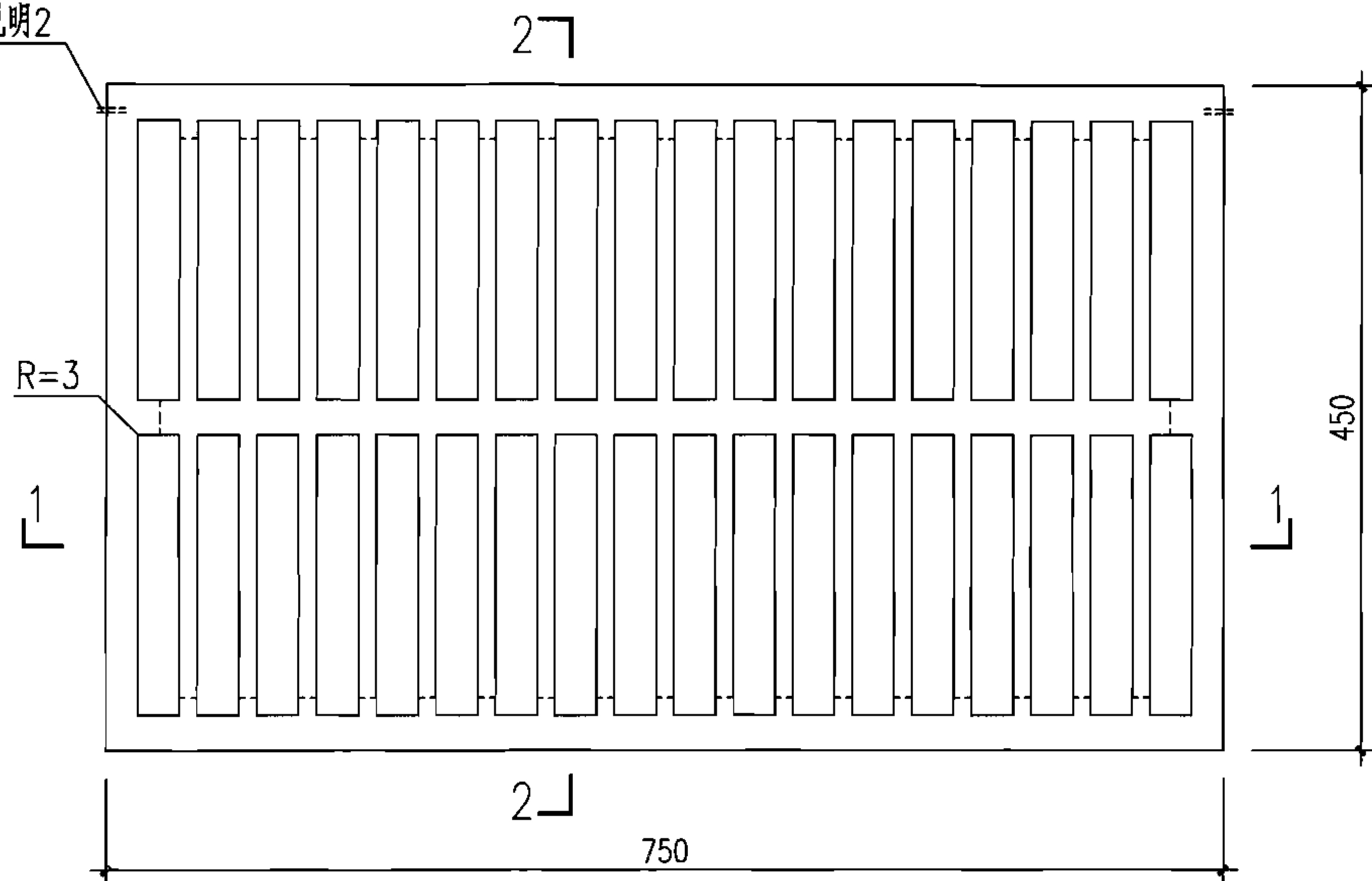
06MS201-8

审核 王憬山 王憬山 校对 盛奕节 盛奕节 设计 温丽晖 温丽晖

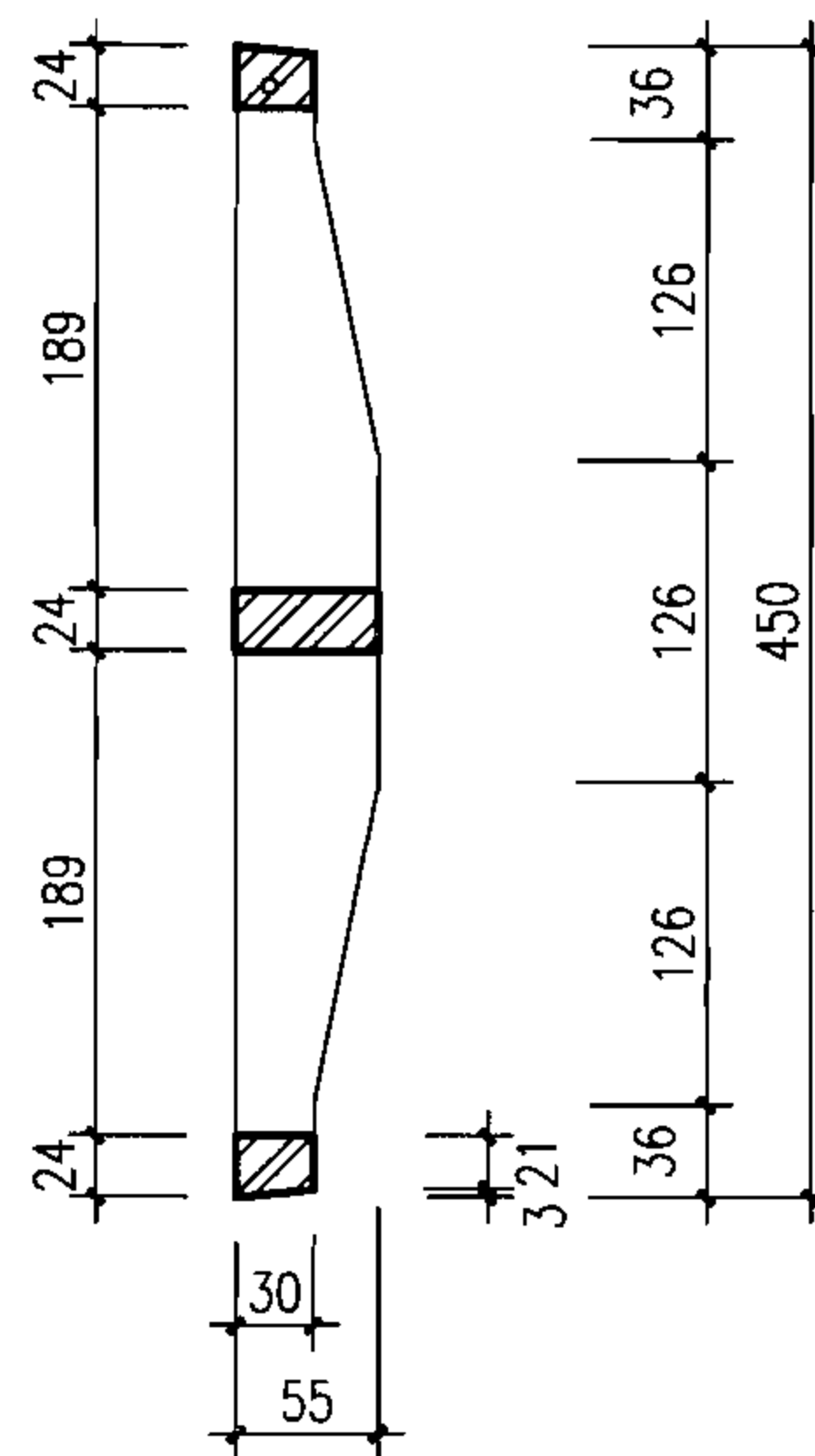
页

55

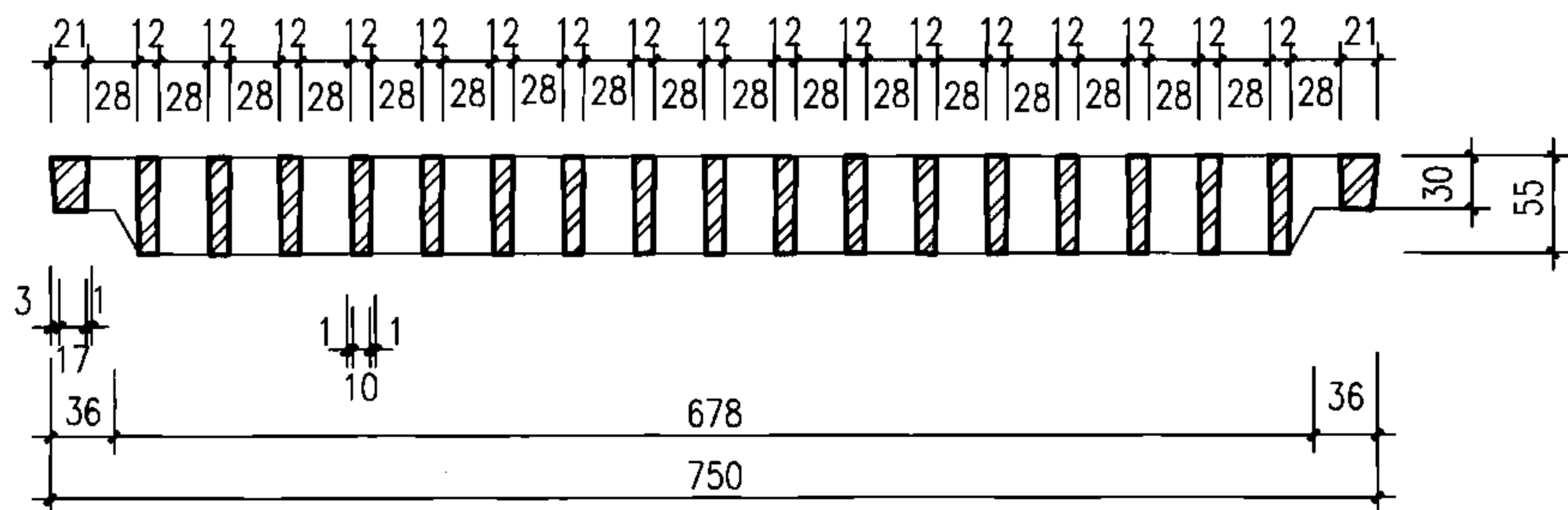
销轴见说明2



井盖平面图



2-2

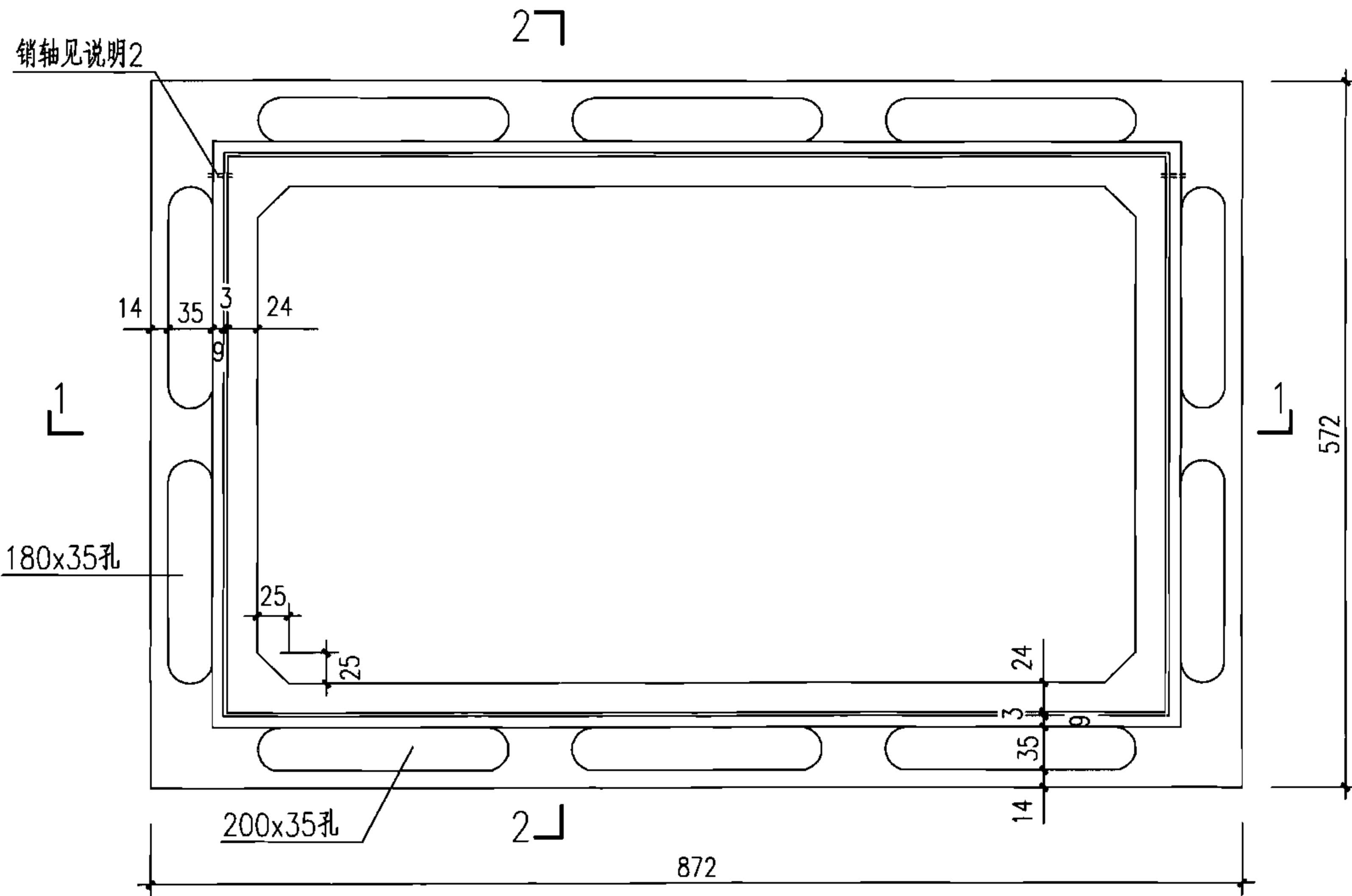


1-1

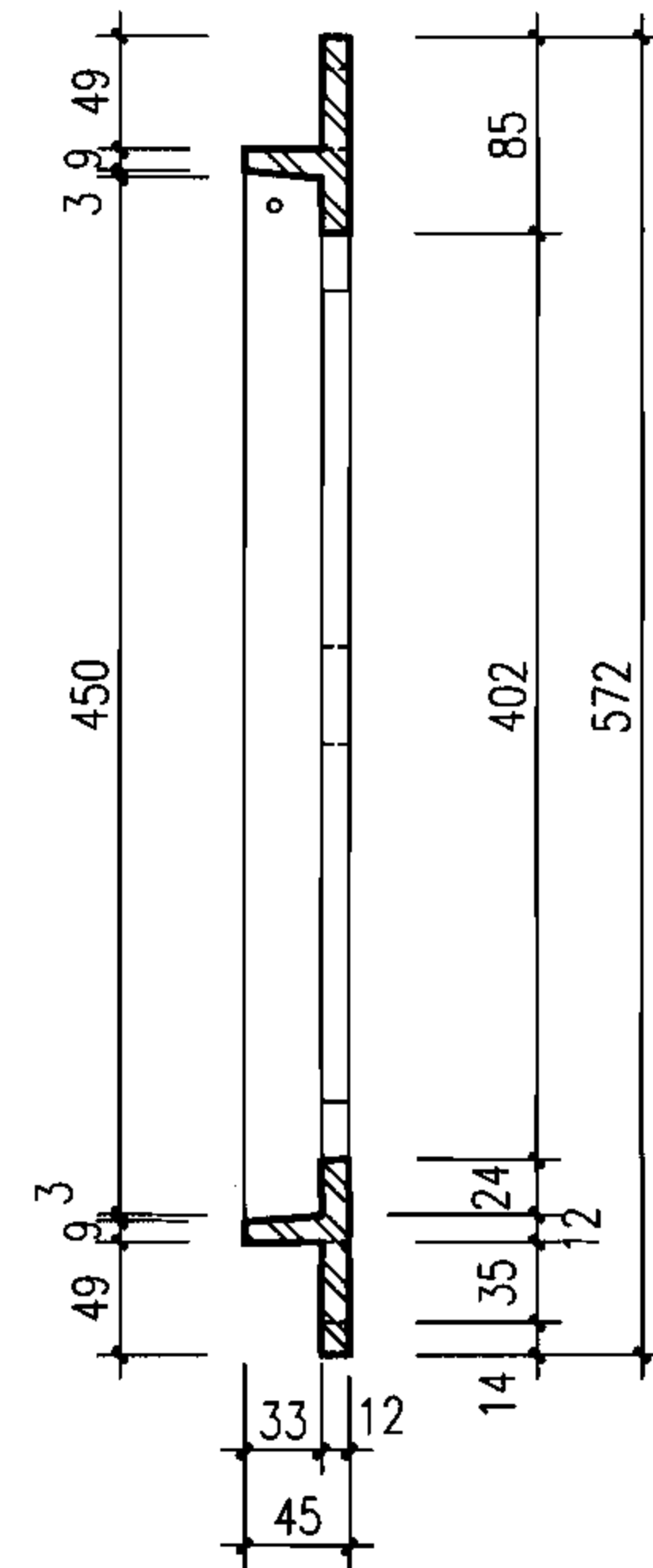
说明:

1. 材料: 灰口铸铁HT250。
2. 本算子可以与井圈用销轴(或其他形式)相连接(翻转角度不小于 120°), 以防止丢失, 具体做法由厂家自定; 如用于混凝土井圈, 其连接做法见本图集第61页说明2。
3. 本图与灰口铸铁雨水井圈配套加工组装使用。
4. 防腐做法: 涂沥青清漆一道。

灰口铸铁雨水口算子 II 型						图集号	06MS201-8
审核	王憬山	王憬山	校对	盛奕节	设计	温丽晖	页
							57



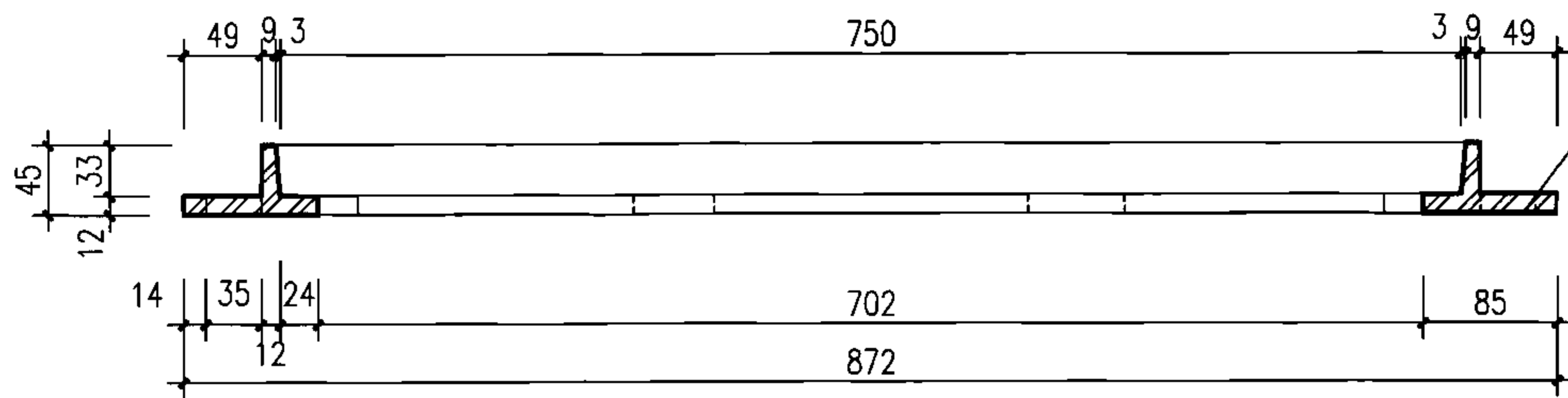
井圈平面图



2-2

说明:

1. 材料: 灰口铸铁HT250。
2. 井圈可以与箅子用销轴(或其他形式)相连系(翻转角度不小于120°), 以防止丢失, 具体做法由厂家自定。
3. 本图与雨水口箅子I、II型配套加工组装使用。
4. 防腐做法: 涂沥青清漆一道。



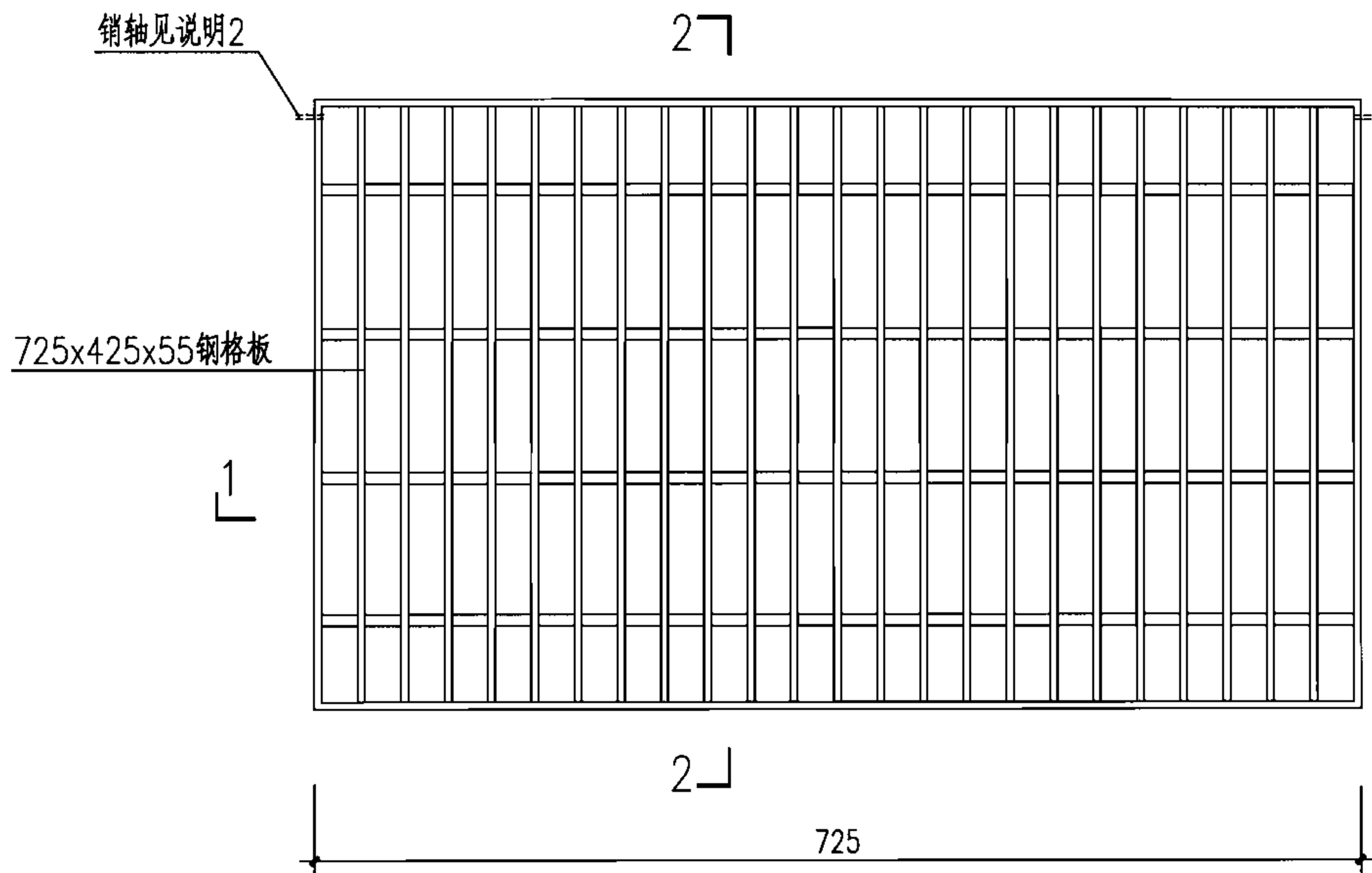
1-1

49出边以井圈
型号取舍, 见右表

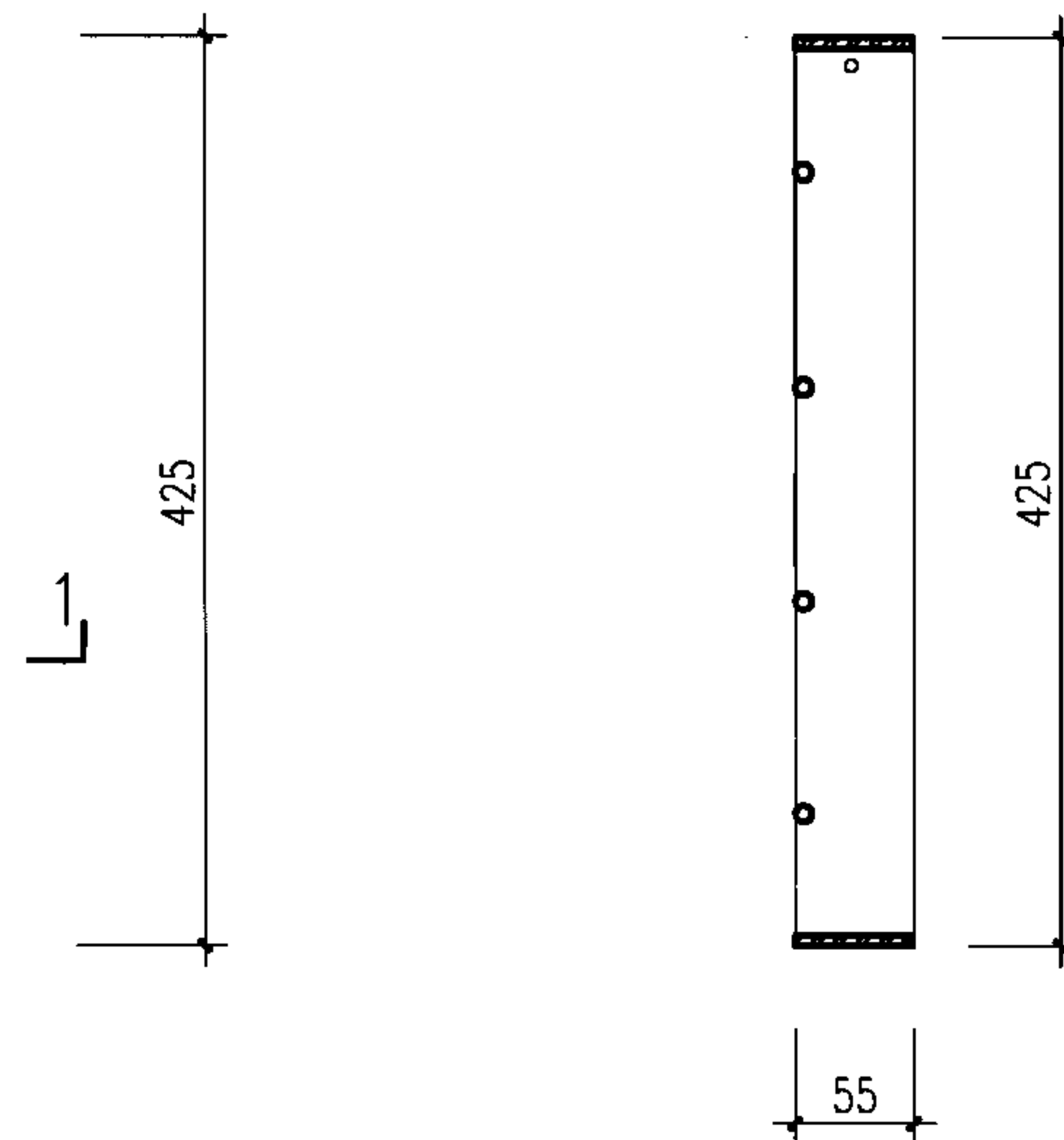
型号	①	②	③	④	⑤	⑥	⑦	⑧
雨水口	平算				偏沟、联合			
	单算	双多算	双多算	多算	单算	双多算	双多算	多算
位置		左	右	中		左	右	中
示意								

注: 一表示有出边。

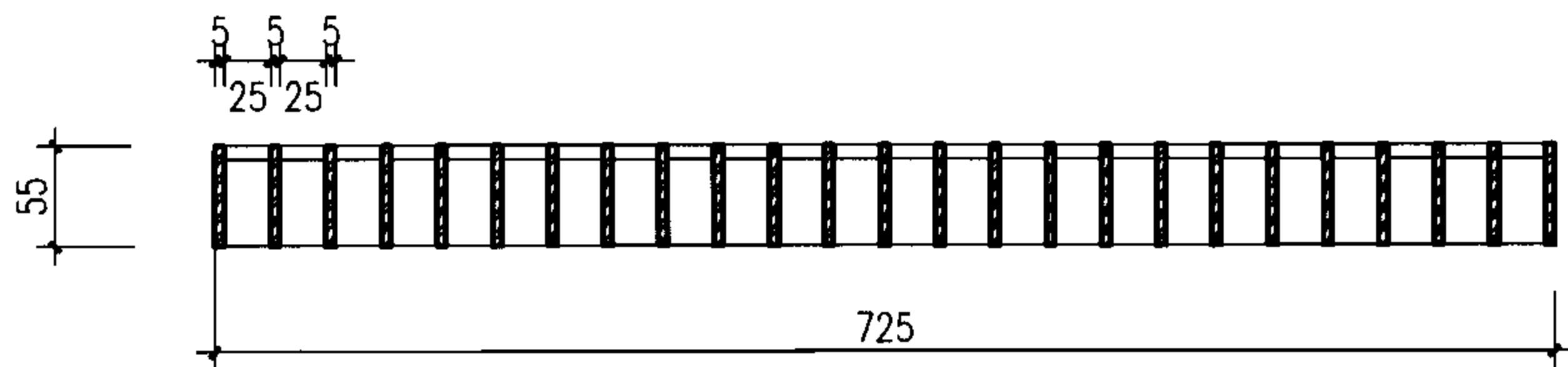
灰口铸铁雨水口井圈						图集号	06MS201-8
审核	王憬山	设计	温丽晖	页	58		



井盖平面图



2-2

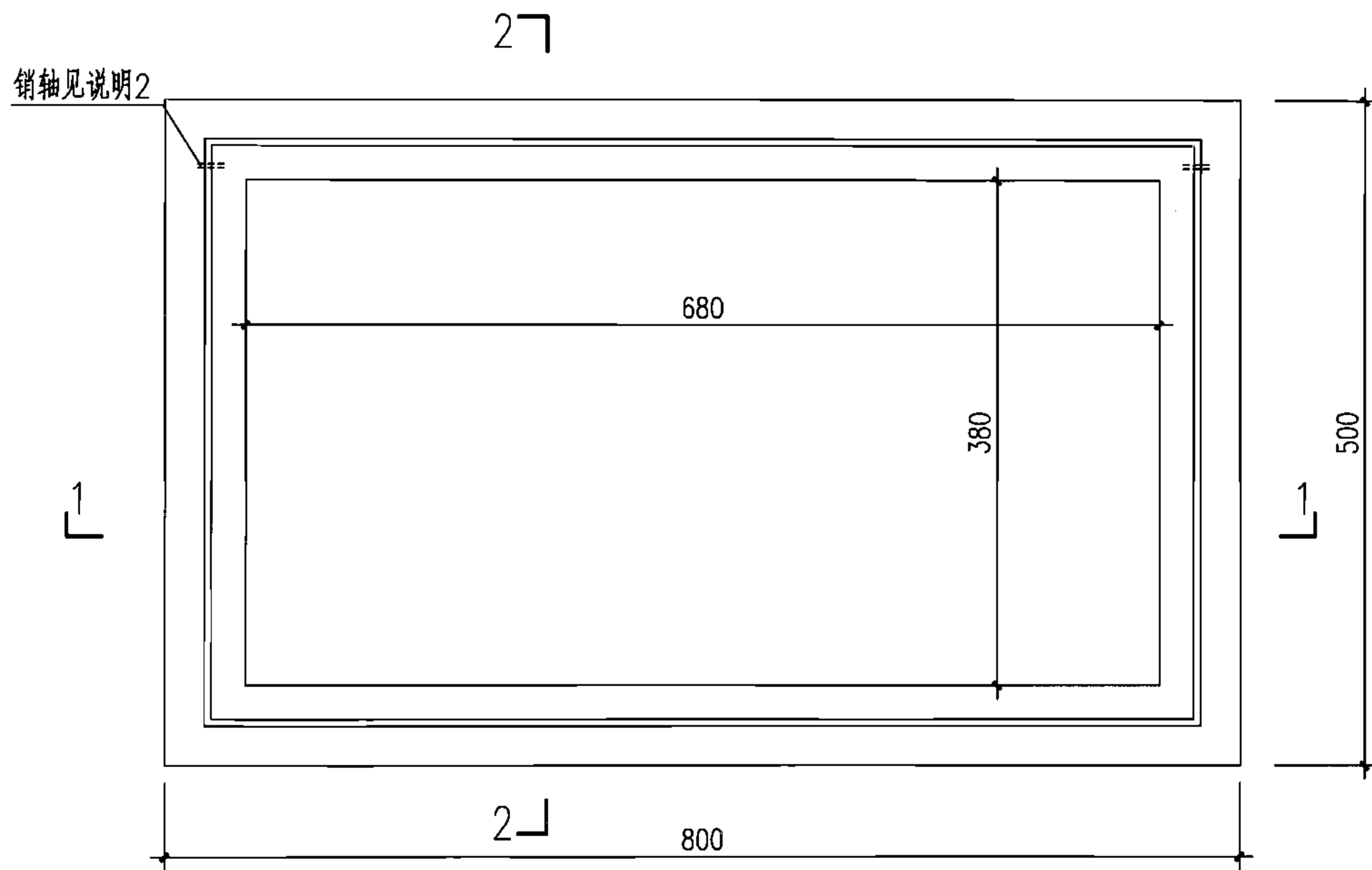


1-1

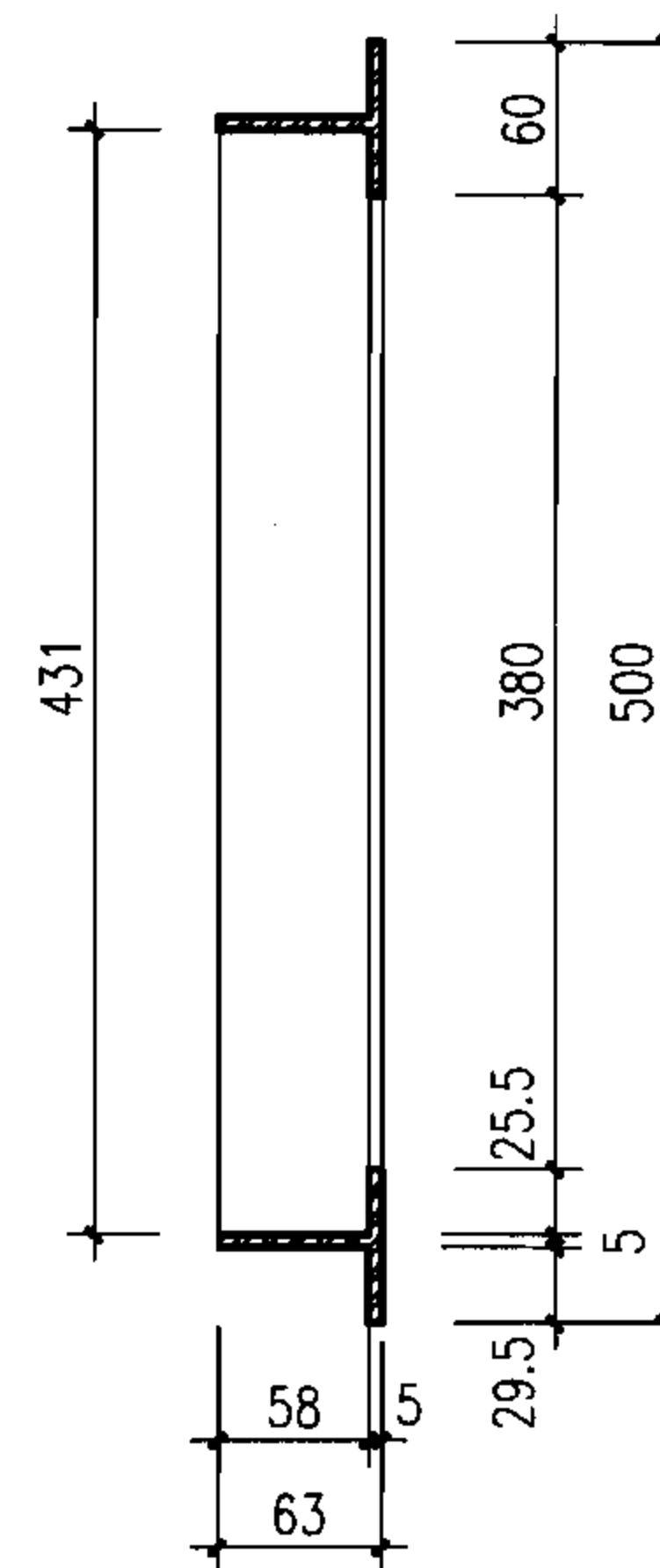
说明:

1. 材料: 选用WA555/1钢格板(包边、热浸锌), 外形尺寸725x425x55。
2. 本算子可以与井圈用销轴(或其他形式)相连系(翻转角度不小于120°), 以防止丢失, 具体做法由厂家自定。

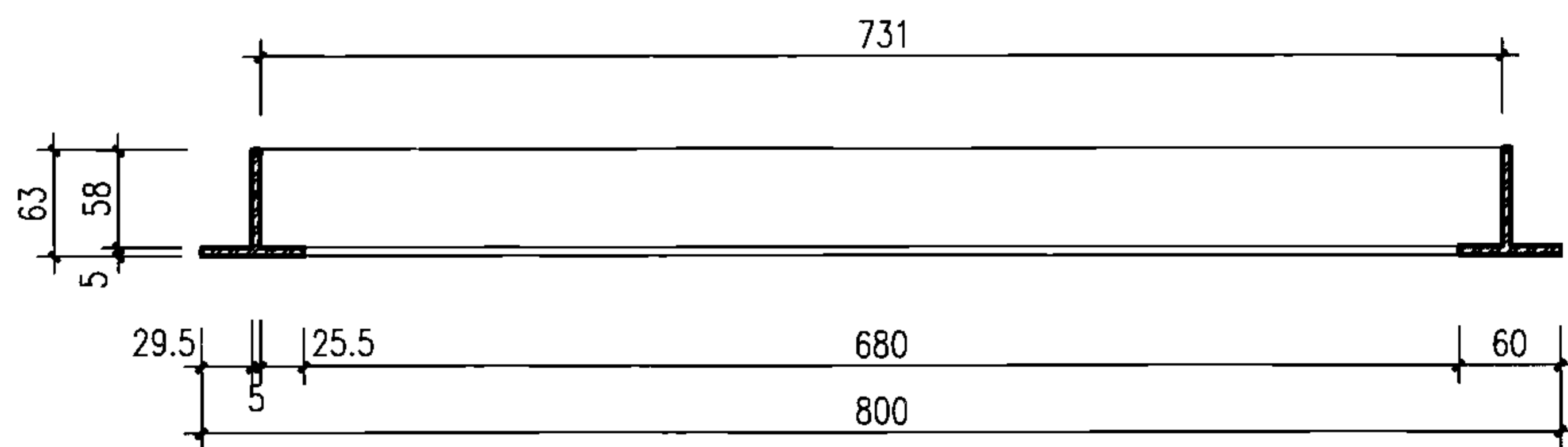
钢格板雨水口算子							图集号	06MS201-8
审核	王憬山	王憬山	校对	盛奕节	盛奕节	设计	温丽晖	温丽晖
							页	59



井圈平面图



2-2

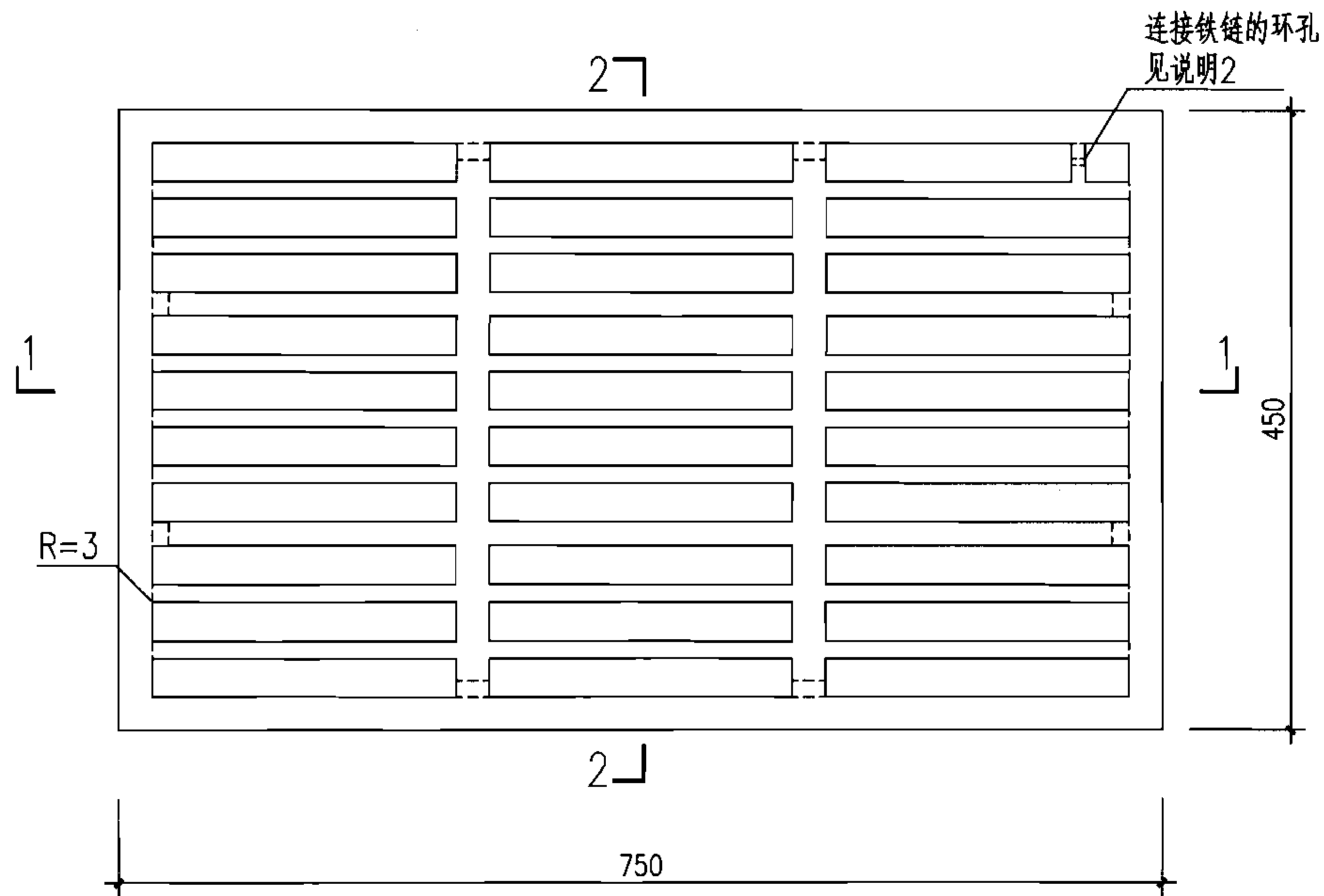


1-1

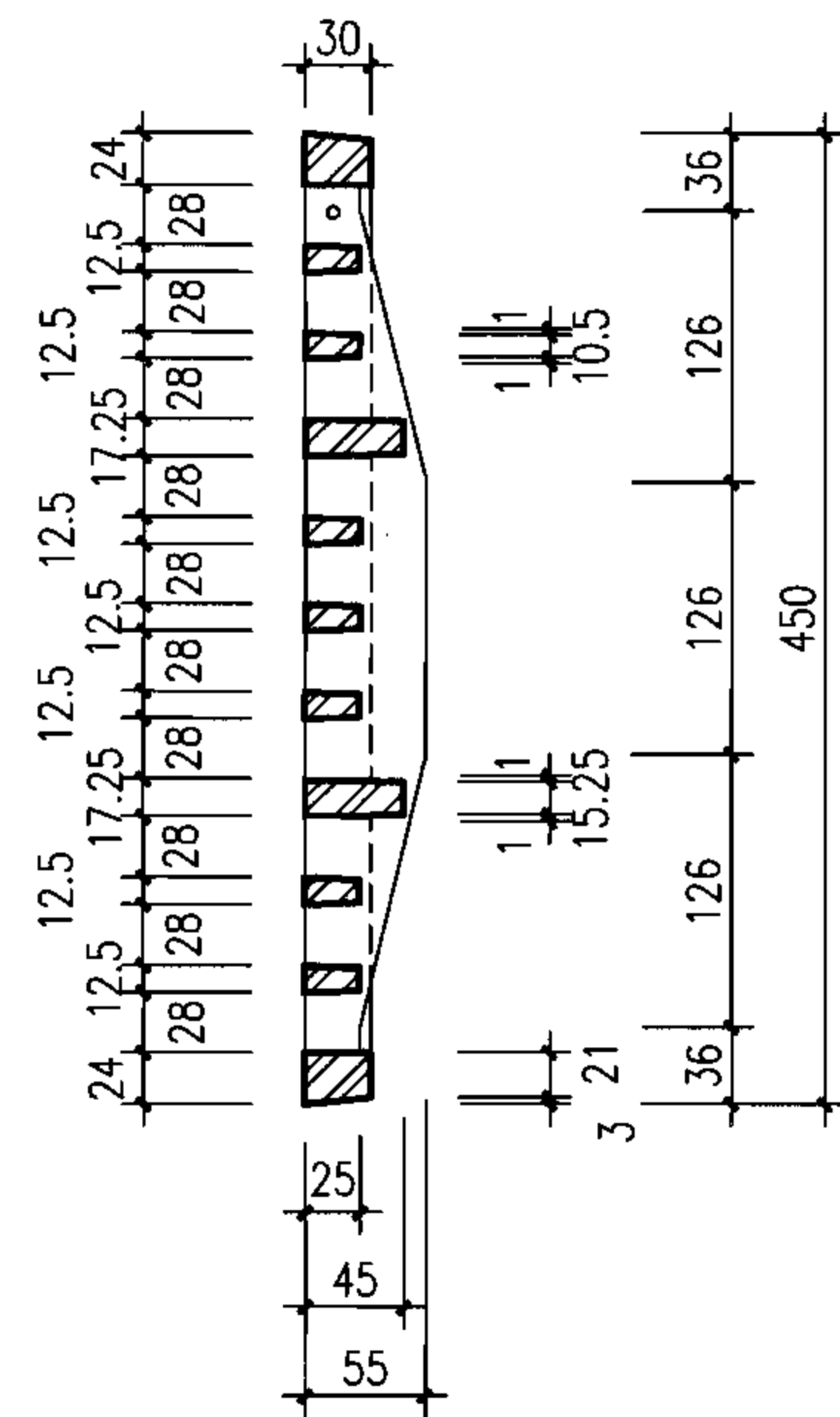
说明:

1. 材料: 同钢格板。
2. 本井圈可以与箅子用销轴(或其他形式)相连接(翻转角度不小于 120°), 以防止丢失, 具体做法由厂家自定。
3. 井圈的形式应参照本图中“雨水口井圈”中的表格, 根据雨水口的型式选用。

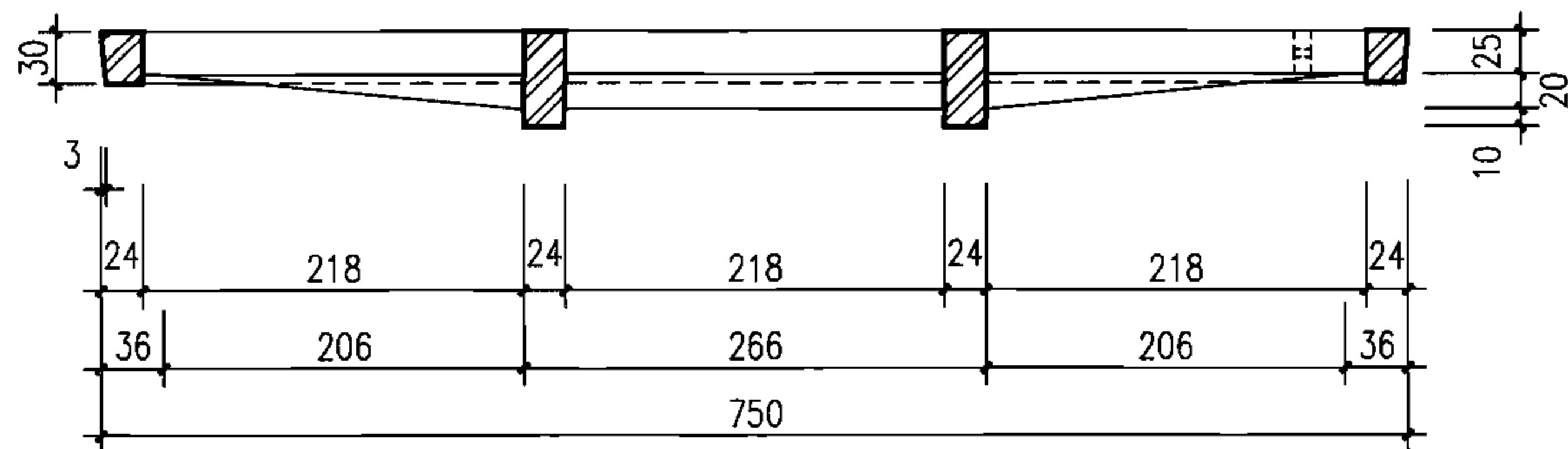
钢格板雨水口井圈							图集号	06MS201-8
审核	王憬山	王憬山	校对	盛奕节	设计	温丽晖	页	60



井盖平面图



2-2

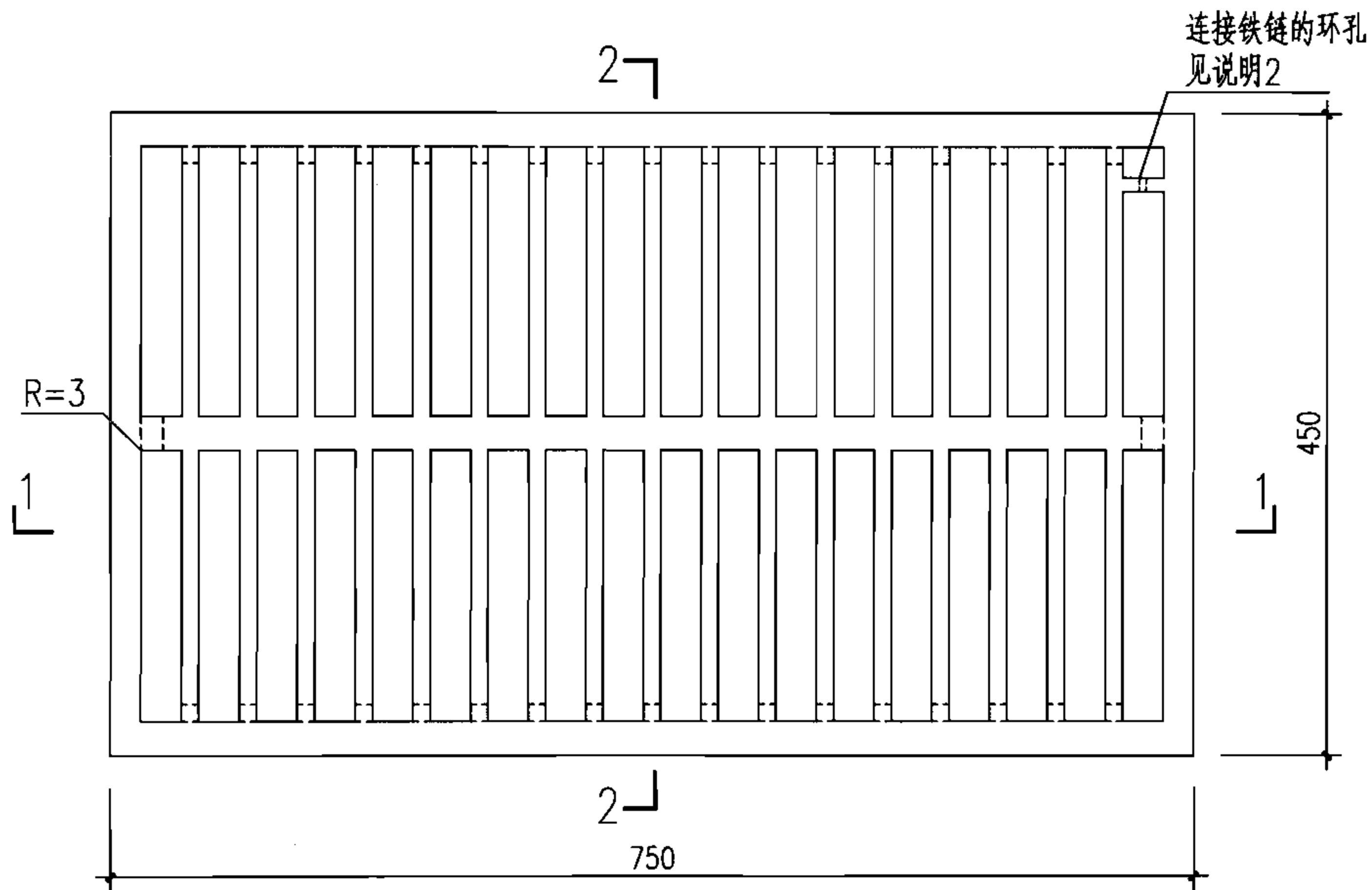


1-1

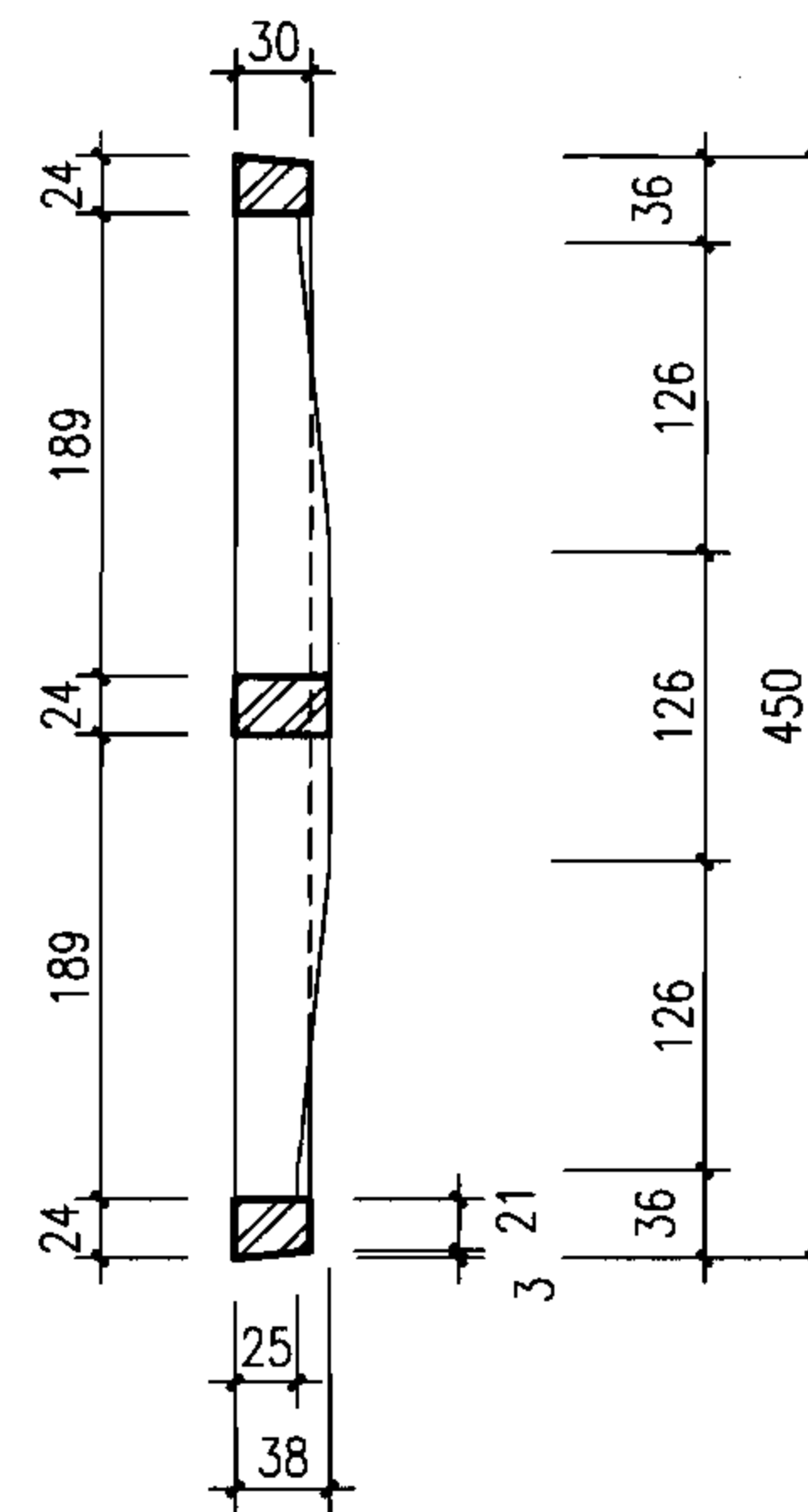
说明:

1. 材料: 球墨铸铁QT500-7。
2. 本算子可以与井墙用铁链(或其他形式)相连接, 以防止丢失, 具体做法由厂家自定。
3. 本图与球墨铸铁雨水井圈配套加工组装使用。
4. 防腐做法: 涂沥青清漆一道。

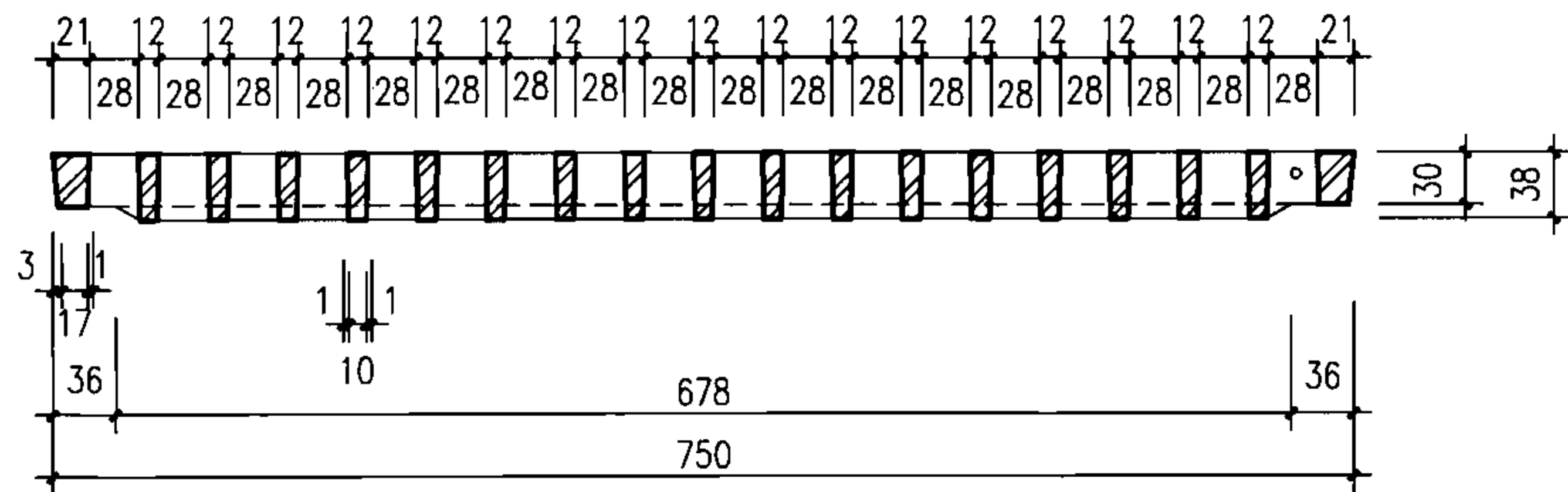
球墨铸铁雨水口算子III型							图集号	06MS201-8
审核	王憬山	王憬山	校对	盛奕节	设计	温丽晖	页	61



井盖平面图



2-2

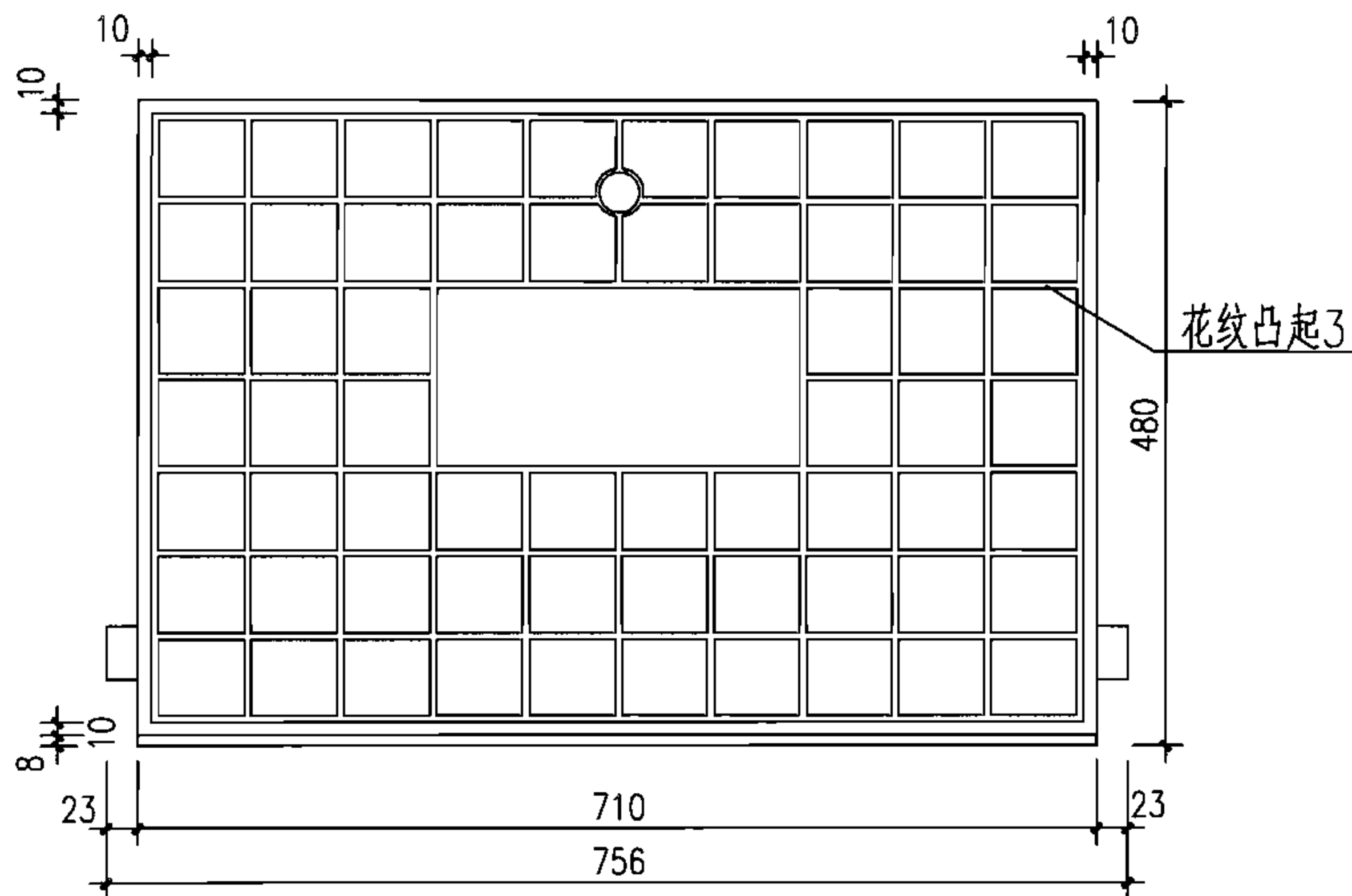


1-1

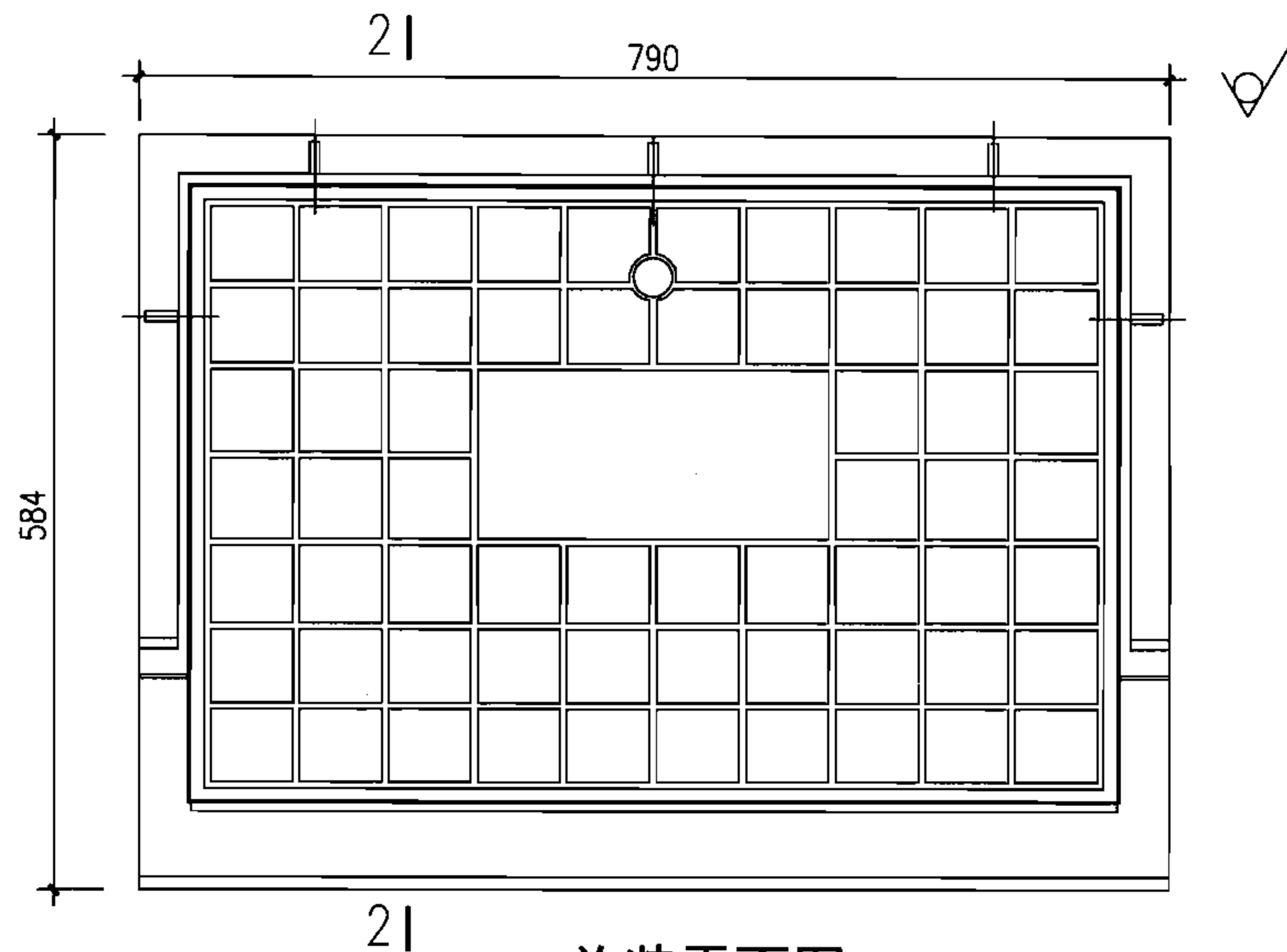
说明:

1. 材料: 球墨铸铁QT500-7。
2. 本算子可以与井墙用铁链(或其他形式)相联系, 以防止丢失, 具体做法由厂家自定。
3. 本图与球墨铸铁雨水井圈配套加工组装使用。
4. 防腐做法: 涂沥青清漆一道。

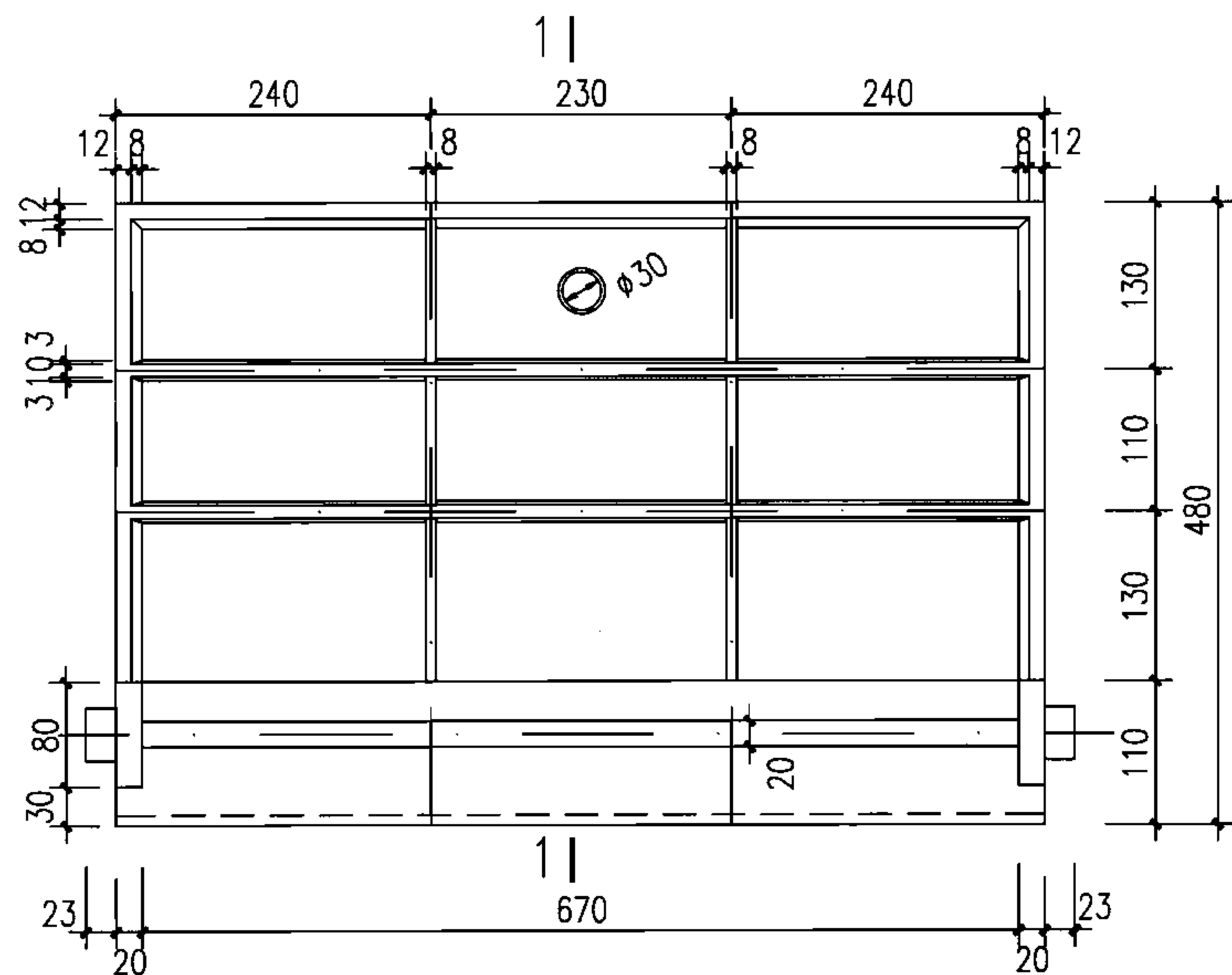
球墨铸铁雨水口算子IV型						图集号	06MS201-8	
审核	王憬山	刘松	校对	盛奕节	设计	温丽晖	温松学	
							页	62



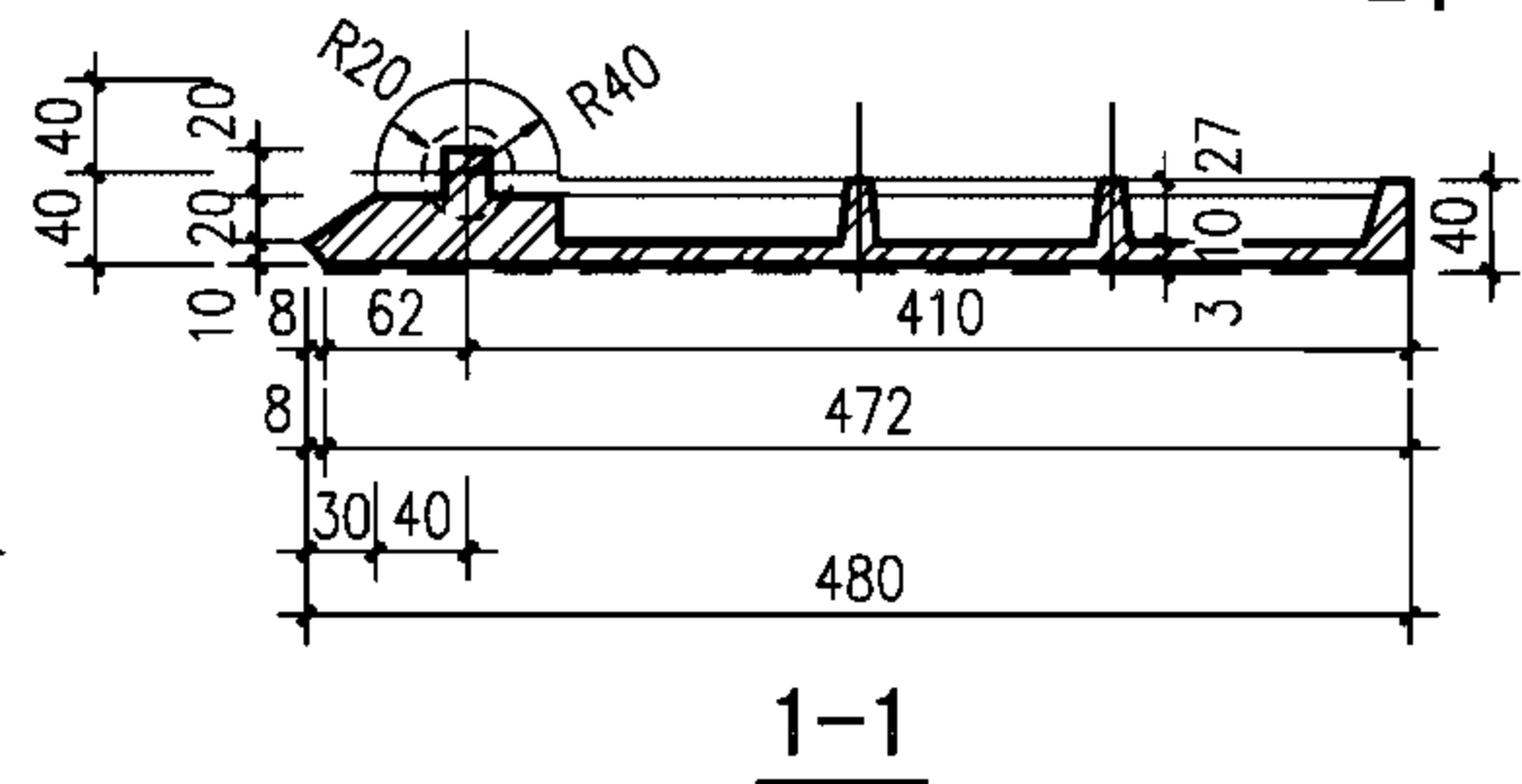
井盖平面图



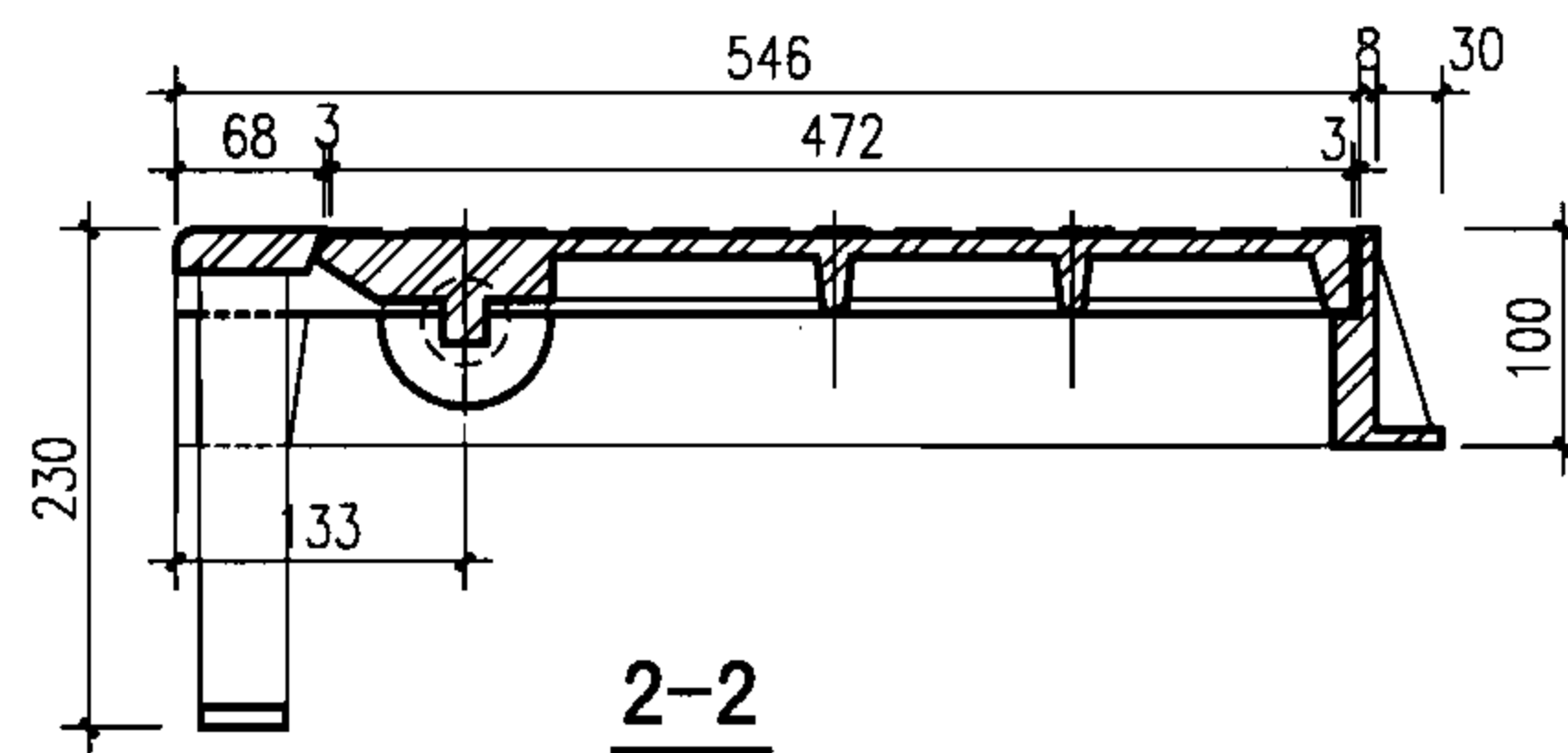
总装平面图



井盖背面图



1-1



2-2

说明:

1. 材料: 球墨铸铁QT500-7.
2. 井盖顶面花纹凸起, 高3, 其图案可自行确定; 中间空白处填铸“雨水”标志.
3. 防腐做法: 涂沥青清漆一道.
4. 本雨水口井盖各部件, 应根据加工厂的技术条件试制试组装后, 再投入批量生产.

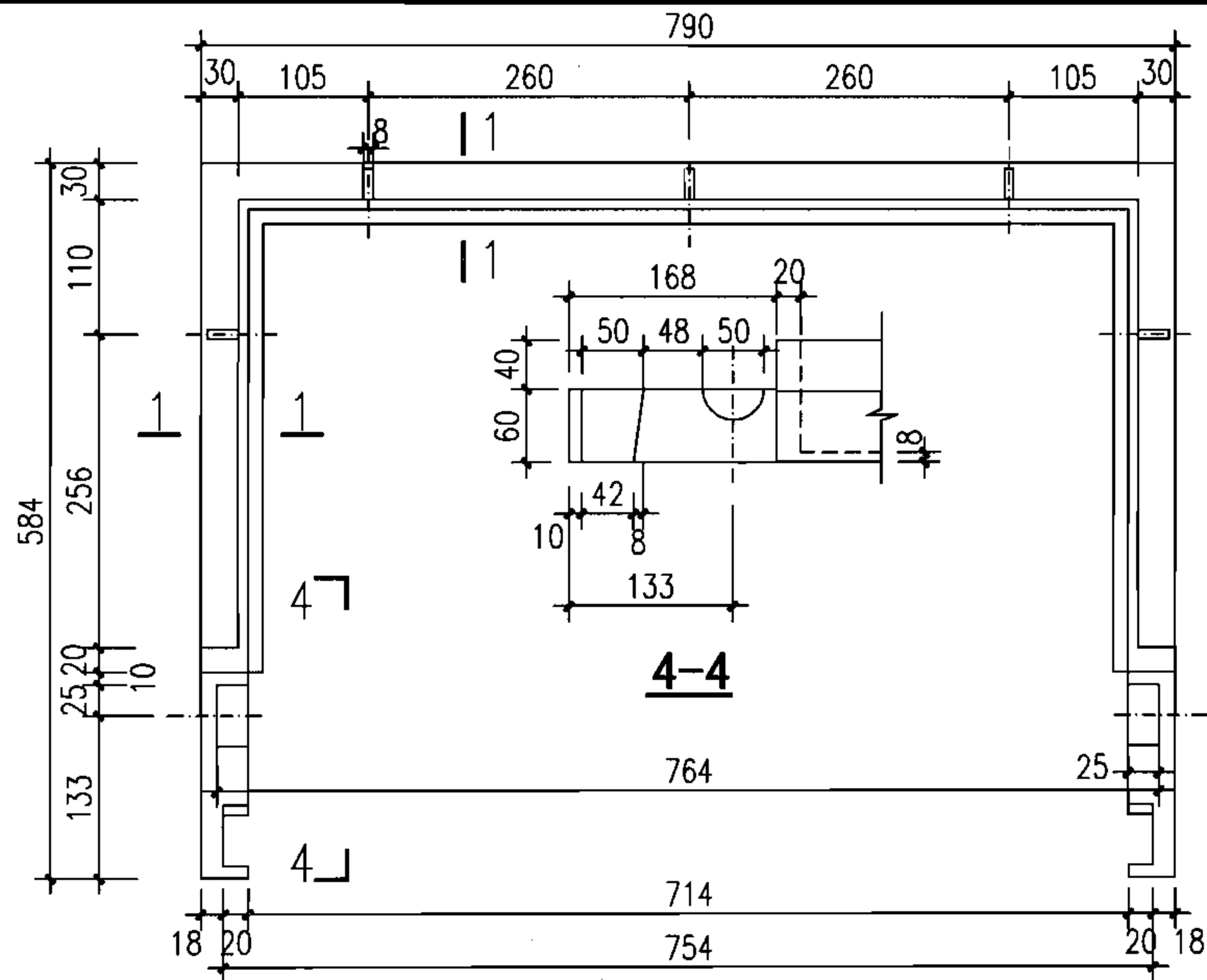
球墨铸铁整体立算式雨水口井盖

图集号 06MS201-8

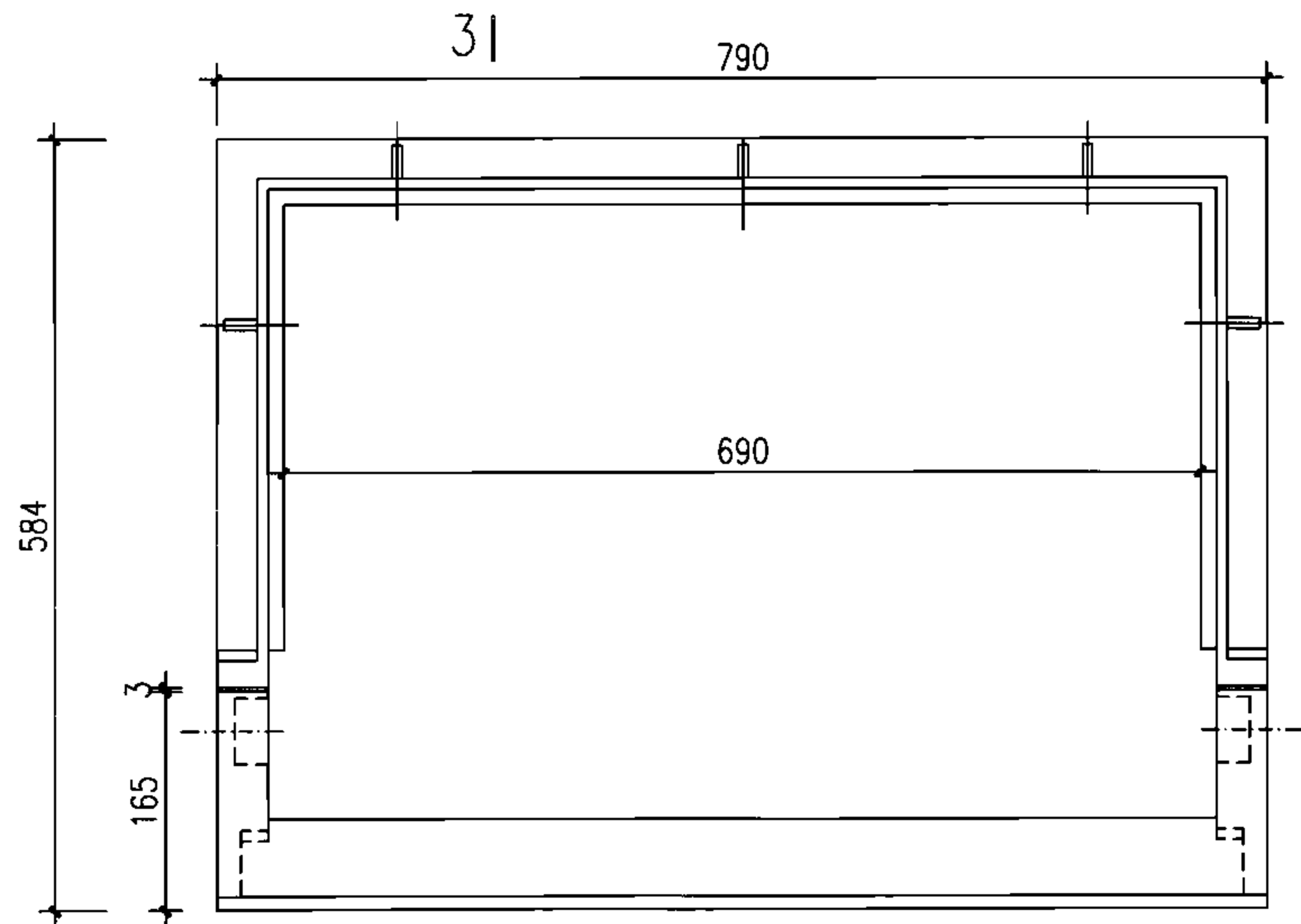
审核 王憬山 设计 温丽晖

页

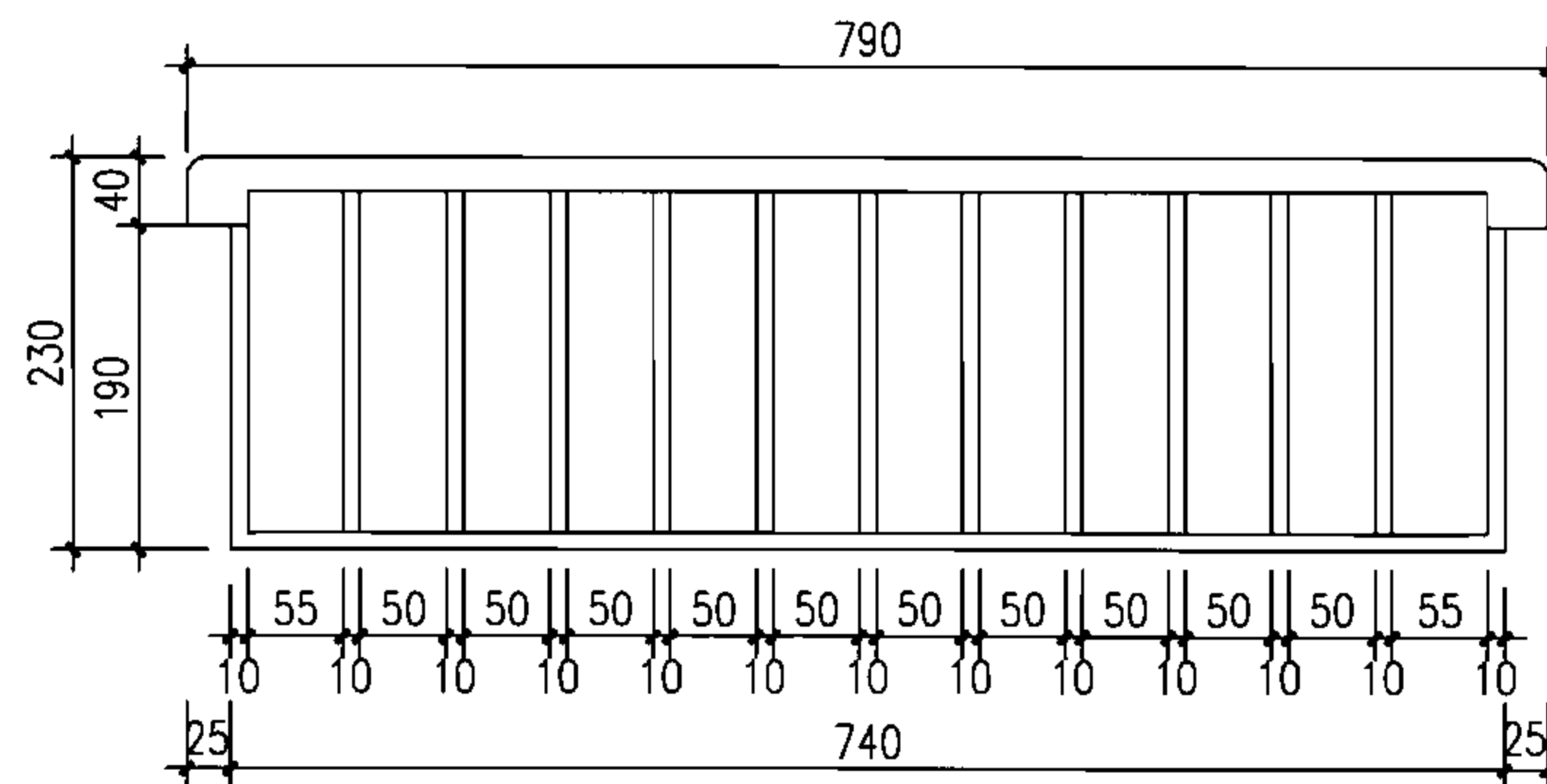
63



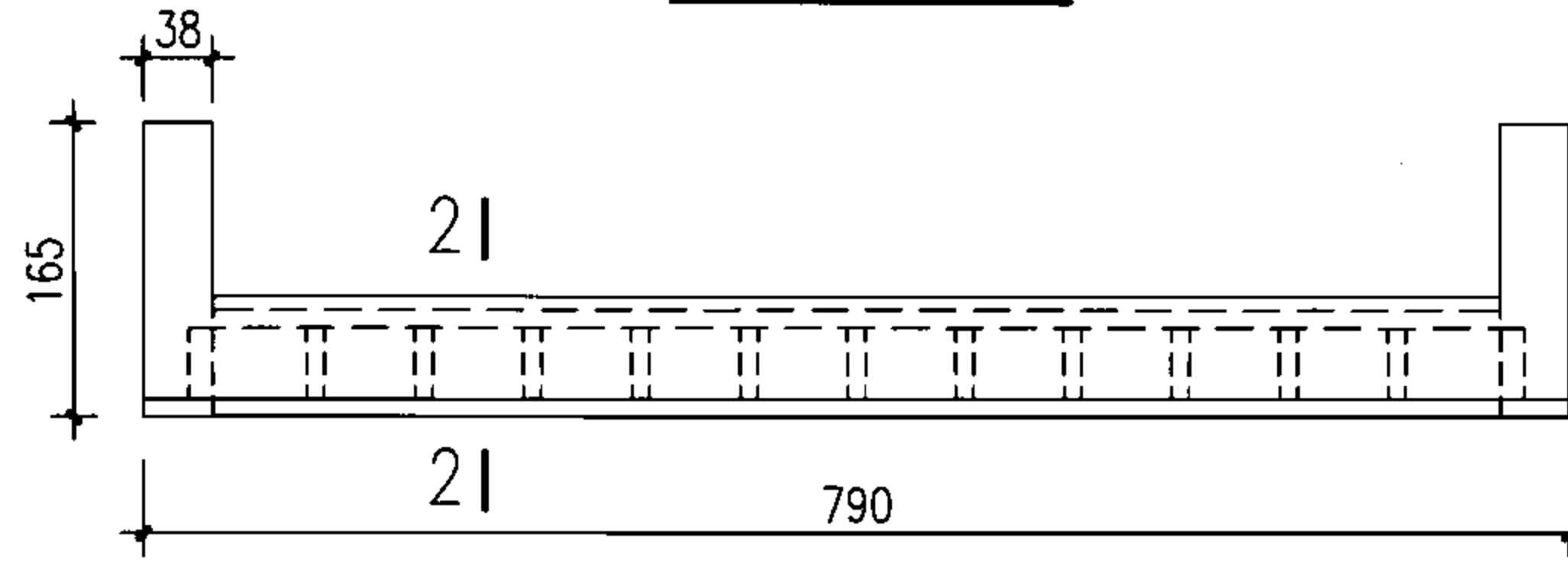
井座平面图



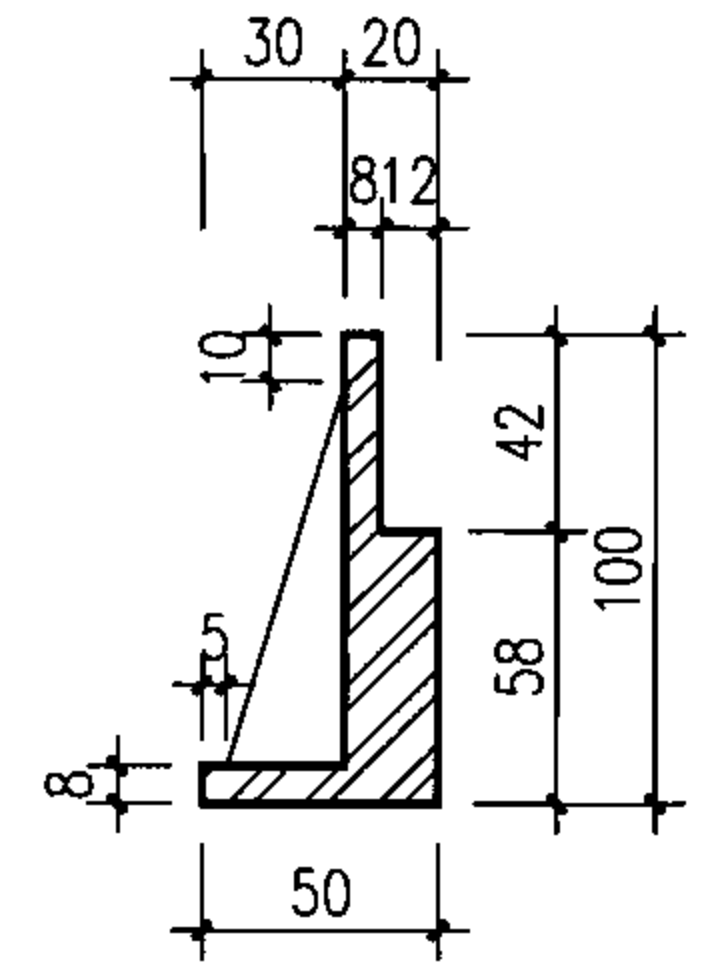
井座、算子组合平面图



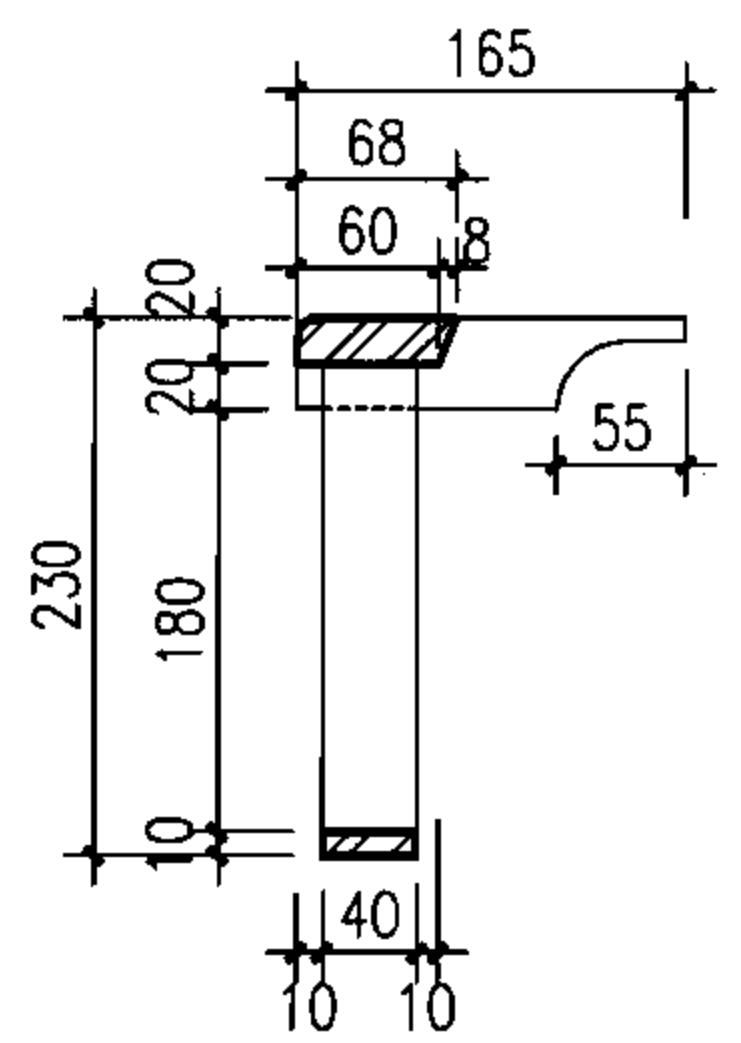
算子立面图



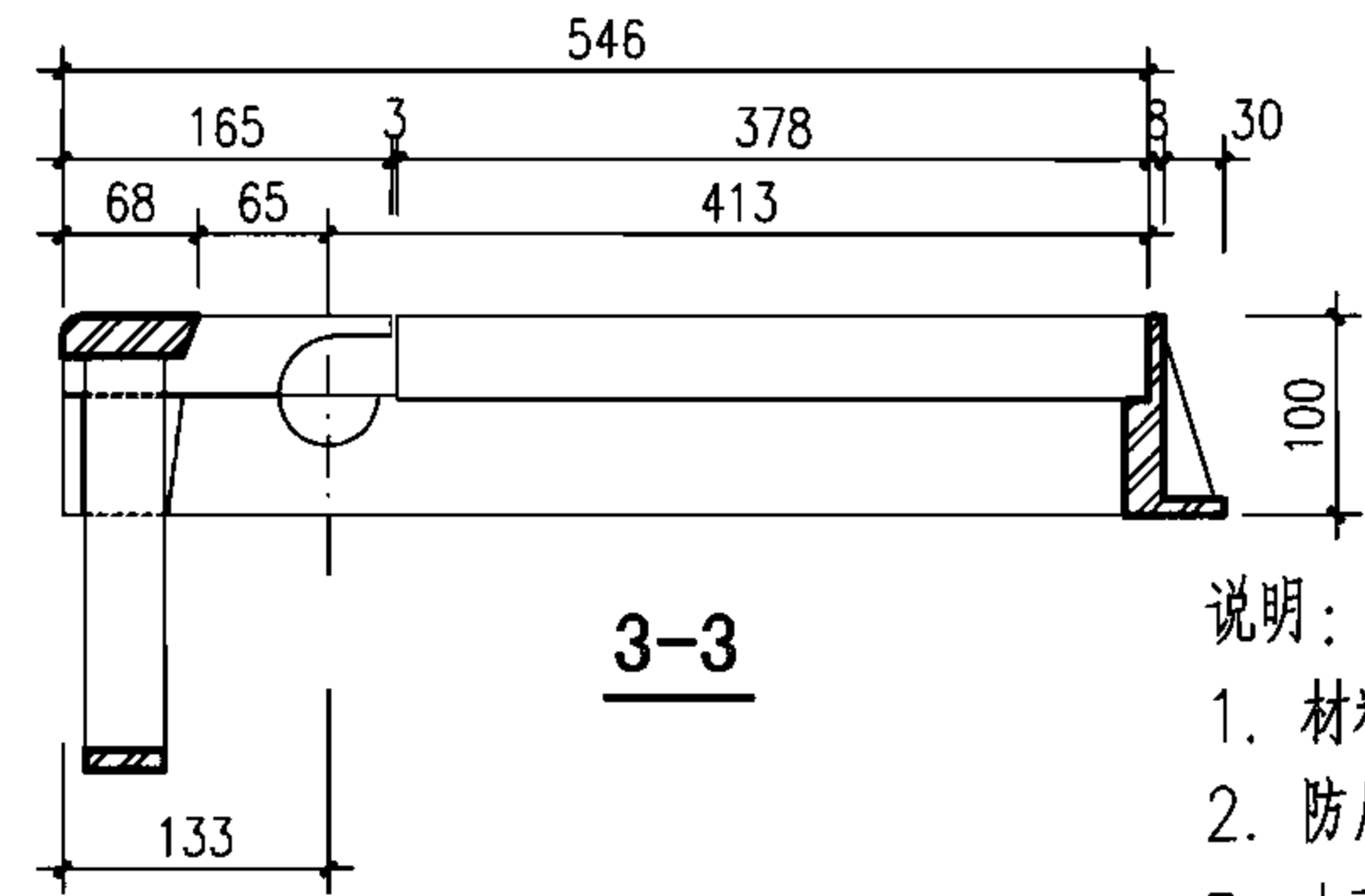
算子平面图



1-1



2-2



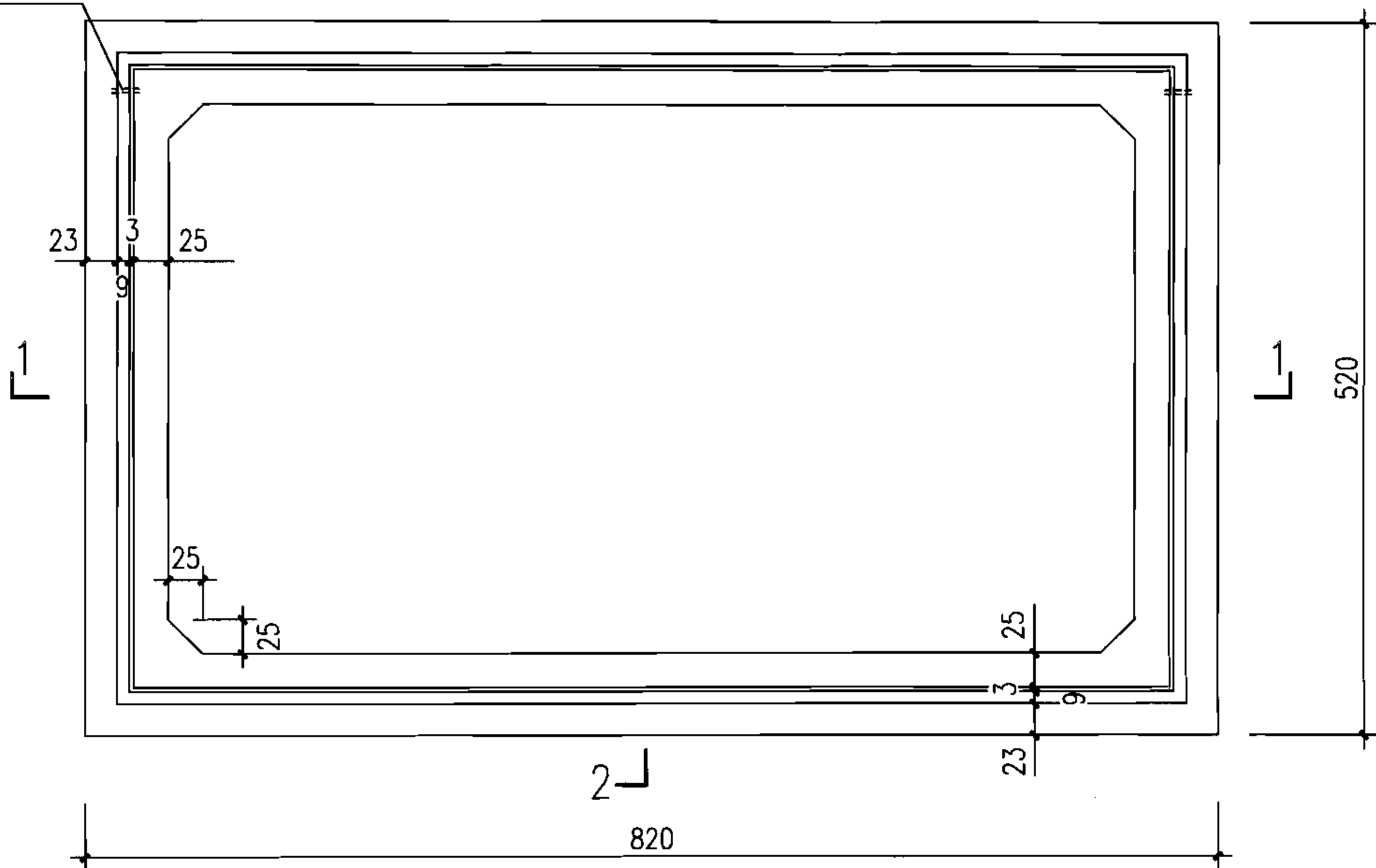
3-3

- 说明:
1. 材料: 球墨铸铁QT500-7.
 2. 防腐做法: 涂沥青清漆一道.
 3. 本雨水口井座、算子各部件, 应根据加工厂的技术条件试制试组装后, 再投入批量生产.

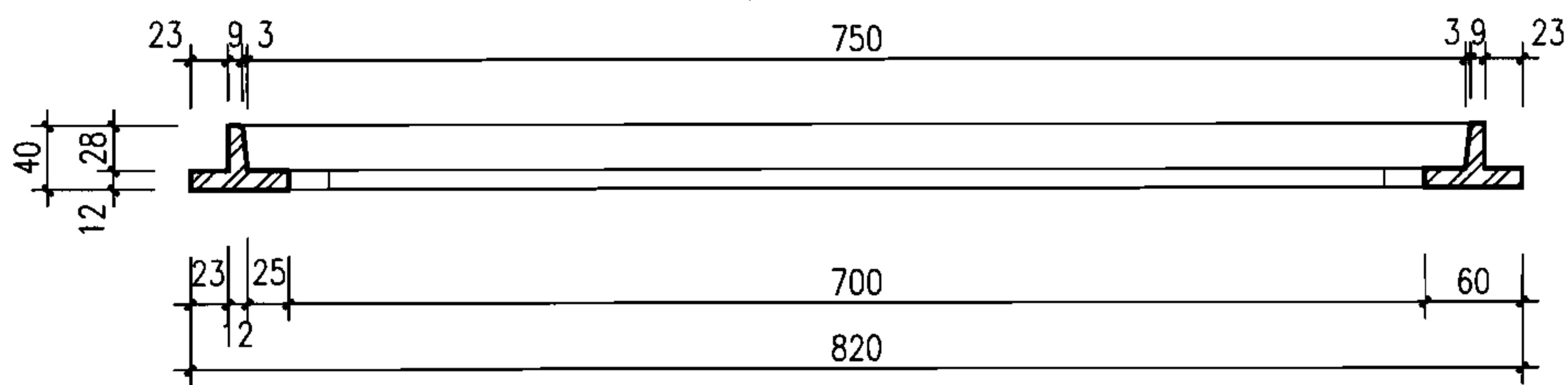
球墨铸铁整体立算式雨水口井座、算子						图集号	06MS201-8
审核	王憬山	王憬山	校对	盛奕节	设计	温丽晖	页
							64

销轴见说明2

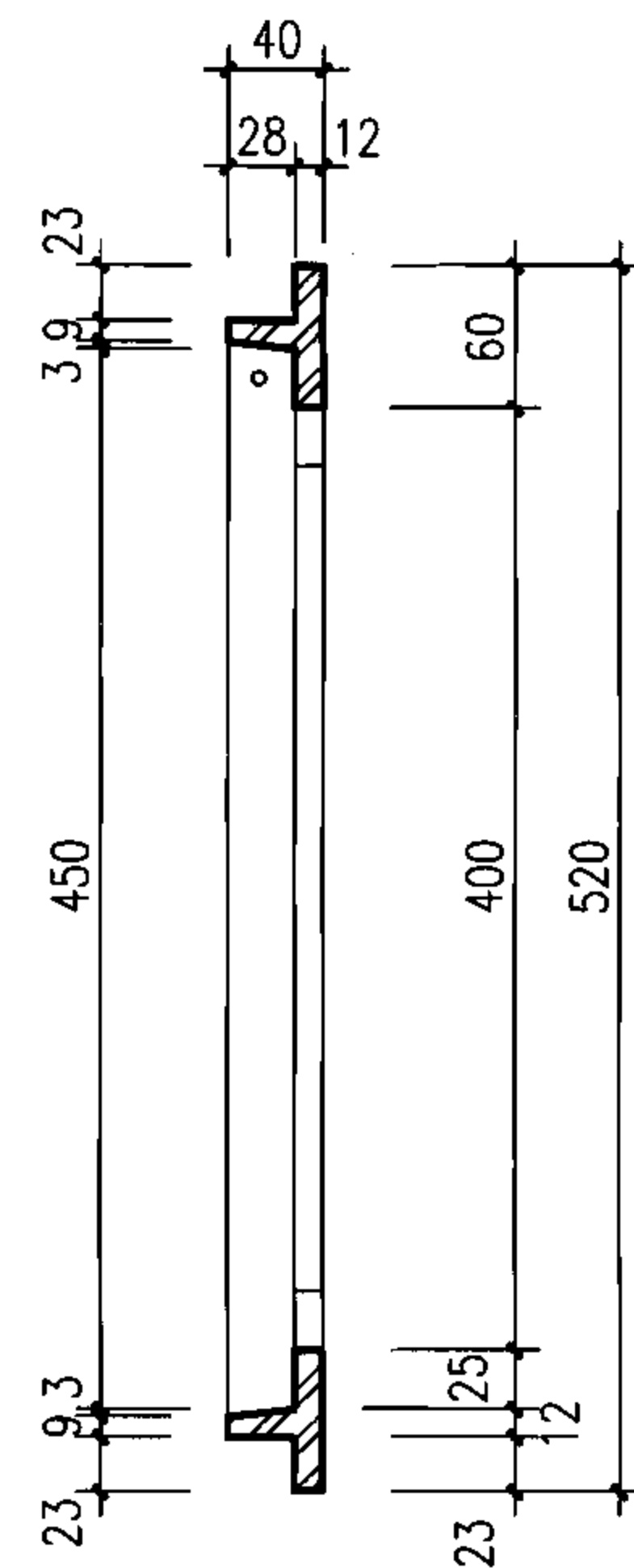
2-1



井圈平面图



1-1



2-2

说明:

1. 材料: 球墨铸铁QT500-7。
2. 井圈可以与箅子用销轴(或其他形式)相连系(翻转角度不小于120°), 以防止丢失, 具体做法由厂家自定。
3. 本图与雨水口箅子I、II型配套加工组装使用。
4. 防腐做法: 涂沥青清漆一道。

球墨铸铁雨水口井圈
(预制混凝土装配式雨水口专用)

图集号

06MS201-8

审核

王憬山

王憬山

校对

盛奕节

设计

温丽晖

温丽晖

页

65