

国家建筑标准设计图集

12J201

(替代 99J201-1、99(03)J201-1
03J201-2)

GUOJI AJIANZHUBI A0ZHUNSHENJI 12J201

平屋面建筑构造

中国建筑标准设计研究院

国家建筑标准设计图集 12J201
(替代 99J201-1、99(03)J201-1
03J201-2)

平屋面建筑构造

批准部门: 中华人民共和国住房和城乡建设部
组织编制: 中国建筑标准设计研究院

中国计划出版社

关于批准《平屋面建筑构造》等12项 国家建筑标准设计的通知

建质[2012]69号

各省、自治区住房和城乡建设厅，直辖市建委（建交委、规划委）及有关部门，新疆生产建设兵团建设局，总后基建营房部工程局，国务院有关部门建设司：

经审查，批准由中国五洲工程设计有限公司等14个单位编制的《平屋面建筑构造》等12项标准设计为国家建筑标准设计，自2012年6月1日起实施。原《室外工程》(02J003)、《平屋面建筑构造(一)》(含2003年局部修改版)[99J201-1、99(03)J201-1]、《平屋面建筑构造(二)》(03J201-2)、《楼地面建筑构造》(含2003年局部修改版)[01J304、01(03)J304]、《防火门窗》(03J609)、《砌体填充墙结构构造》(06SG614-1)、《管网叠压供水设备选用与安装》(06SS109)、《住宅小区建筑电气设计与施工》(03D603)、《住宅智能化电气设计施工图集》(99X601)标准设计同时废止。

附件：《平屋面建筑构造》等12项国家建筑标准设计名称及编号表

中华人民共和国住房和城乡建设部

二〇一二年五月三日

“建质[2012]69号”文批准的12项国家建筑标准设计图集号

序号	图集号	序号	图集号	序号	图集号	序号	图集号	序号	图集号	序号	图集号
1	12J003	3	12J304	5	12J814	7	12G614-1	9	12S109	11	12SDX101-2
2	12J201	4	12J609	6	12SG121-1	8	12SG620	10	12S306	12	12DX603

平屋面建筑构造




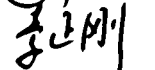
批准部门 中华人民共和国住房和城乡建设部 批准文号 建质[2012]69号

主编单位 中国五洲工程设计有限公司
中国建筑标准设计研究院

统一编号 GJBT-1198

实行日期 二〇一二年六月一日

图集号 12J201

主编单位负责人  刘永
主编单位技术负责人  李河 顾均
技术审定人  程瑞
设计负责人  李正刚 王祖光

目 录

目录 1

总说明 5

卷材、涂膜防水屋面 A

卷材、涂膜防水屋面说明(A) A1

卷材、涂膜防水屋面构造做法 A4

卷材、涂膜防水屋面详图索引 A10

卷材、涂膜防水屋面檐口挑檐 A11

卷材、涂膜防水屋面檐沟 A12

卷材、涂膜防水屋面女儿墙泛水 A13

卷材、涂膜防水屋面立墙泛水 A14

卷材、涂膜防水屋面变形缝 A15

卷材、涂膜防水屋面出入口 A17

卷材、涂膜防水屋面檐沟雨水口 A18

卷材、涂膜防水屋面女儿墙内天沟雨水口 A19

卷材、涂膜防水屋面女儿墙雨水口 A20

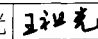
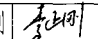
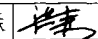
卷材、涂膜防水屋面排汽措施 A21

卷材、涂膜防水管道穿屋面 A22

卷材、涂膜防水烟卤穿屋面 A23

倒置式屋面 B

倒置式屋面说明(B) B1

目 录						图集号	12J201
审核	王祖光		校对	李正刚		设计	洪森 
						页	1

倒置式屋面构造做法 B2
 倒置式屋面檐口挑檐 B4
 倒置式屋面檐沟 B5
 倒置式屋面女儿墙泛水 B6
 倒置式屋面立墙泛水 B7

架空屋面 C

架空屋面说明 (C) C1
 架空屋面构造做法 C2
 架空屋面详图索引 C4
 架空屋面檐沟及立墙泛水 C5
 架空屋面女儿墙水落口 C6
 架空屋面变形缝 (金属盖板) C7
 架空屋面变形缝 (钢筋混凝土盖板) C8
 架空屋面管道穿屋面 C9
 架空屋面设备基座、排气道 C10
 架空屋面出入口 C11
 架空屋面通风屋脊及纤维水泥架空板凳 C12

种植屋面 D

种植屋面说明 (D) D1

种植屋面构造做法 D3
 种植屋面详图索引 D6
 种植屋面檐沟 D7
 种植屋面立墙泛水及种植土挡墙 D8
 种植屋面女儿墙水落口 D9
 种植屋面内天沟水落口 D10
 种植屋面变形缝 D11
 种植屋面管道出屋面 D13
 种植屋面出入口 D14
 种植屋面设备基座、排气道 D15
 走道板、排水板和铸铁算子 D16
 种植屋面钢板网滤水挡墙构造做法 D17
 种植屋面PVC过滤板构造做法 D19

蓄水屋面 E

蓄水屋面说明 (E) E1
 蓄水屋面构造做法 E2
 蓄水屋面详图索引 E3
 蓄水屋面檐沟及低女儿墙泛水 E4
 蓄水屋面穿女儿墙水落口 E5

目 录					图集号	12J201
审核	王祖光	王祖光	校对	李正刚	李刚	设计
					洪森	洪森
					页	2

蓄水屋面内排水水落口 E6
 蓄水屋面变形缝和水池分仓缝 E7
 蓄水屋面管道穿屋面 E8
 蓄水屋面排气道、设备基座 E9
 蓄水屋面出入口 E10
 蓄水屋面走道板 E11

停车屋面 F

停车屋面说明 (F) F1
 停车屋面构造做法 F2
 停车屋面女儿墙泛水 F4
 停车屋面变形缝 F5

导光管采光 G

导光管采光系统说明 (G) G1
 导光管采光系统安装示意图 G2
 导光管采光系统设计参数 G3
 导光管采光系统构造节点 G4
 大型导光管采光系统及改造屋面安装节点 G7
 导光管采光系统停车屋面安装节点 G8

通用详图 H

通用详图说明 (H) H1
 常用防水层收头做法 H2
 常用有保温女儿墙构造 H3
 虹吸式雨水排放系统说明 H4
 虹吸式雨水排放系统安装详图 H5
 雨水管详图 H6
 半圆形防攀雨水管安装选用图 H7
 半圆形防攀雨水管安装详图 H8
 转弯处雨水管安装详图 H9
 半圆形防攀雨水管阳台排水详图 H10
 常用有机玻璃采光罩选用图 H11
 常用有机玻璃采光罩安装详图 H13
 常用平天窗选用及安装详图 H14
 常用双层平天窗选用及安装详图 H15
 常用电动采光排烟天窗选用表 H16
 常用电动采光排烟天窗安装详图 H17
 金字塔形电动排烟天窗选用及安装详图 H18
 屋面检修孔 H19
 止回式风帽选用及安装详图 H21

目 录							图集号	12J201
审核	王祖光	王祖光	校对	李正刚	李刚	设计	洪森	洪森
							页	3

避雷带、避雷针、拉索座详图 H22

反梁过水孔、设备基座及排气道 H23

避雷针、旗杆座详图 H24

附录 J

常用 I 级设防防水层做法选用表 J1

常用 II 级设防防水层做法选用表 J2

常用防水材料物理性能 J3

常用防水材料标准 J5

屋面的传热系数和热惰性指标限值 J6

常用平屋面保温层厚度及性能表 J7

常用种植屋面保温层厚度及性能表 J11

常用蓄水屋面保温层厚度及性能表 J13

相关技术资料

目 录						图集号	12J201
审核	王祖光	王祖光	校对	李正刚	李正刚	设计	洪森
						页	4

总 说 明

1 编制依据

1.1 本图集是根据住房和城乡建设部建质函〔2012〕69号文“关于印发《二〇一二年国家建筑标准设计编制工作计划》的通知”编制的。

1.2 本图集依据下列规范和规程：

《屋面工程技术规范》GB50345-2012

《屋面工程质量验收规范》GB50207-2012

《倒置式屋面工程技术规程》JGJ230-2010

《种植屋面工程技术规程》JGJ155

《民用建筑热工设计规范》GB50176-93

《严寒和寒冷地区居住建筑节能设计标准》JGJ26-2010

《夏热冬冷地区居住建筑节能设计标准》JGJ134-2010

《夏热冬暖地区居住建筑节能设计标准》JGJ75-2003

《建筑设计防火规范》GB50016

1.3 当依据的标准规范进行修订或有新的标准规范出版实施时，应按新版标准规范对本图集相关内容进行复核后选用。

2 适用范围

2.1 本图集适用于屋面排水坡度为2%~5%，屋面结构层为钢筋混凝土的平屋面。

2.2 各类平屋面的适用范围见表1。

表1 各类平屋面的适用范围

序号	平屋面类别	适用地区	屋面坡度	屋面结构层
1	卷材、涂膜防水屋面（正置式）	全国各地	2%~5%	钢筋混凝土
2	倒置式屋面	除严寒地区外	3%	钢筋混凝土
3	架空屋面	需要采取隔热措施地区	2%~5%	钢筋混凝土
4	种植屋面	需要采取隔热措施地区	1%~2%	钢筋混凝土
5	蓄水屋面	除寒冷地区、地震设防区和振动较大的建筑以外	0.5%	钢筋混凝土
6	停车屋面	全国各地屋顶停车场	2%~3%	钢筋混凝土

3 图集内容

3.1 本图集内容及代号见表2。

表2 图集内容及代号

序号	内容名称	代号	图集内容
1	卷材、涂膜防水屋面	A	卷材防水、涂膜防水和复合防水三种屋面建筑构造做法选用表和节点详图
2	倒置式屋面	B	
3	架空屋面	C	
4	种植屋面	D	
5	蓄水屋面	E	

总说明

图集号

12J201

审核 王祖光

王祖光

校对 李正刚

李正刚

设计 洪森

洪森

页

5

续表2

序号	平屋面类别	代号	图集内容
6	停车屋面	F	屋面做法选用表和建筑构造节点详图
7	导光管采光	G	将屋面自然光引射到室内的安装构造
8	通用详图	H	平屋面通用建筑构造节点详图
9	附录	J	防水层、保温层的选用资料

3.2 为满足汽车库、停车场的设计需要和适应节能与能源利用的需要,本图集将停车屋面和导光管采光两项内容做为独立章节编入。

4 选用说明

4.1 平屋面工程应按照《屋面工程技术规范》GB50345-2012设计。屋面防水等级和设防要求见表3。

表3 屋面防水等级和设防要求

防水等级	建筑类别	设防要求	防水做法
I 级	重要建筑 和高层建 筑	两道防水 设防	卷材防水层和卷材防水层、 卷材防水层和涂膜防水层、 复合防水层
II 级	一般建筑	一道防水 设防	卷材防水层、涂膜防水层、 复合防水层

4.2 屋面防水等级设防的具体做法,由设计人参考本图集

附录常用 I、II 级设防防水层做法选用表选取后,在工程设计中另行说明,本图集的选用代号中不体现。

4.3 屋面保温材料主要性能指标和代号见表4。

表4 屋面保温材料主要性能指标和代号

保温 材料 代号	保温材料名称	表面 密度 (kg/m ³)	抗压强度 (压缩强度) (MPa (kPa))	导热系数 [W/(m·K)]	水蒸汽 渗透系数 [ng/Pa·m·s]	吸水率 (v/v, %)	燃烧 性能 分级
a	加气混凝土砌块	≤425	≥1.0	≤0.120	—	—	A
b	泡沫混凝土砌块	≤530	≥0.5	≤0.120	—	—	A
c	模塑聚苯乙烯泡沫塑料	≥20	(≥100)	≤0.041	≤4.5	≤4.0	B2
d	挤塑聚苯乙烯泡沫塑料	≥30	(≥150)	≤0.030	≤3.5	≤1.5	B2
e	喷涂硬泡聚氨酯	≥35	(≥150)	≤0.024	≤5.0	≤3.0	B2
f	硬质聚氨酯泡沫塑料	≥30	(≥120)	≤0.024	≤6.5	≤4.0	B2
g	岩棉板	≥40	—	≤0.040	—	—	A
h	玻璃棉板	≥24	—	≤0.043	—	—	A
j	泡沫玻璃制品	≤200	≥0.4	≤0.070	—	≤0.5	A
k	膨胀珍珠岩制品	≤350	≥0.3	≤0.087	—	—	A

注:表中数据摘自《屋面工程技术规范》GB50345-2012

4.4 屋面工程的设计和施工,应符合建筑热工和建筑节能的有关规定。

4.5 屋面工程中所用的防水、保温材料的燃烧性能应符合

总说明					图集号	12J201
审核	王祖光	王祖光	校对	李正刚	设计	洪森
					页	6

现行防火规范的有关规定。当屋面和外墙均采用B1、B2级保温材料时，应采用宽度不小于500mm的不燃材料设置防火隔离带将屋面和外墙分隔。

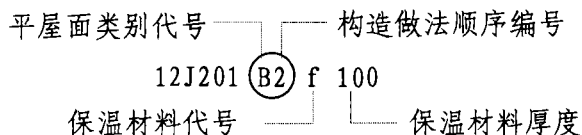
4.6 无组织排水适用于三层及三层以下，或檐高不大于10m的建筑物的屋面以及干燥、少雨地区的屋面。

4.7 采用钢筋混凝土檐沟、天沟时，其净宽不应小于300mm，并应满足敷贴保温层及安装雨水口所需的宽度要求。分水线处最小深度不应小于100mm。

4.8 当屋面面积在5000m²以上，做内排水并且在屋面溢流时不会造成损害时，可采用虹吸式雨水排放系统。

4.9 索引方法。

4.9.1 屋面构造做法选用：



例如：(B2) f 100表示为倒置式屋面第2种构造做法，保温材料为硬质聚氨酯泡沫塑料，厚度为100mm。

4.9.2 节点详图选用：12J201 详图号 详图所在页次

5 参编单位

- 北京圣洁防水材料有限公司
- 盘锦禹王防水建材集团有限公司
- 南阳市银达新型墙体材料开发有限公司
- 北京蓝翎环技术有限公司
- 康莱德国际环保植被（北京）有限公司
- 安徽舜恒建材科技股份有限公司
- 上海海纳尔屋面系统安装工程有有限公司
- 大禹伟业（北京）国际科技有限公司
- 浙江振申绝热科技有限公司
- 北京东方风光新能源技术有限公司
- 青岛众博节能新材料有限公司
- 上海奔龙实业有限公司
- 上海森林特种钢门有限公司
- 宜兴市恒通瑞运建筑通风天窗安装有限公司
- 四川麦克威科技有限公司
- 万维通风设备江苏有限公司
- 靖江市坦贝尔环境科技有限公司
- 昆山长泰钢品有限公司
- 苏州恺博耐特新型建材有限公司

总说明							图集号	12J201
审核	王祖光	王祖光	校对	李正刚	李刚	设计	洪森	洪森
							页	7

卷材、涂膜防水屋面说明 (A)

1 概述

1.1 卷材、涂膜防水屋面是指屋面最上一层（保护层除外）防水为卷材防水层、涂膜防水层、卷材+涂膜的复合防水层的平屋面。

1.2 卷材、涂膜防水屋面构造层次自上而下为：保护层、防水层、找平层、找坡层、保温层、隔汽层、找平层和结构层（其中隔汽层、找平层设不设由工程设计确定）。

1.3 卷材、涂膜防水屋面分为上人屋面和不上人屋面。

2 选用说明

2.1 保护层

2.1.1 上人屋面保护层采用现浇细石混凝土或块体材料。

2.1.2 不上人屋面保护层采用预制板或浅色涂料或铝箔或粒径10~30mm的卵石。

2.1.3 块体材料、细石混凝土保护层与卷材、涂膜防水层之间应采用低强度等级的砂浆作为隔离层。

2.1.4 块体材料、细石混凝土保护层与女儿墙或山墙之间应预留宽度为30mm的缝隙，缝内用密封胶封严。

2.1.5 采用细石混凝土板保护层时，应设分格缝，纵横间距不宜大于6m，分格缝宽20mm，并用密封胶封严。

2.1.6 本图集凡未表示保护层的详图，均按构造做法施工。

2.2 防水层

2.2.1 卷材、涂膜防水屋面的防水层除要满足《屋面工程技术规范》对屋面防水等级和设防要求外，还应满足《屋面工程技术规范》对防水层厚度的要求。

1 每道卷材防水层最小厚度应符合表1的规定：

表1 每道卷材防水层最小厚度 (mm)

防水等级	合成高分子防水卷材	高聚物改性沥青防水卷材	自粘聚合物改性沥青防水卷材	
			聚酯胎	无胎
I级	1.2	3.0	3.0	1.5
II级	1.5	4.0	3.0	2.0

注：表中数据摘自《屋面工程技术规范》GB50345-2012

2 每道涂膜防水层最小厚度应符合表2的规定：

表2 每道涂膜防水层最小厚度 (mm)

防水等级	合成高分子防水涂料	聚合物水泥防水涂料	高聚物改性沥青防水涂料
I级	1.5	1.5	2.0
II级	2.0	2.0	3.0

注：表中数据摘自《屋面工程技术规范》GB50345-2012

卷材、涂膜防水屋面说明 (A)

图集号

12J201

审核

王祖光

王祖光

校对 李正刚

李正刚

设计 洪森

洪森

页

A1

服务热线：0851-85967299-15885546633

3 复合防水层最小厚度应符合表3的规定:

表3 复合防水层最小厚度 (mm)

防水等级	合成高分子防水卷材+合成高分子防水涂料	自粘聚合物改性沥青防水卷材(无胎)+合成高分子防水涂料	高聚物改性沥青防水卷材+高聚物改性沥青防水涂料	聚乙烯丙纶卷材+聚合物水泥防水胶结材料
I级	1.2+1.5	2.0+1.5	3.0+2.0	(0.7+1.3) × 2
II级	1.0+1.0	1.2+1.0	3.0+1.2	0.7+1.3

注:表中数据摘自《屋面工程技术规范》GB50345-2012

4 附加防水层最小厚度应符合表4的规定:

表4 附加防水层最小厚度 (mm)

防水材料	附加防水层最小厚度
合成高分子防水卷材	1.2
高聚物改性沥青防水卷材(聚酯胎)	3.0
合成高分子防水涂料、聚合物水泥防水涂料	1.2
改性沥青防水涂料	2.0


注:表中数据摘自《屋面工程技术规范》GB50345-2012

2.2.2 根据当地历年最高气温、最低气温、屋面坡度和使用条件等因素选择耐热度、柔性相适应的卷材或涂膜。如在严寒和寒冷地区应选择低温柔性好的卷材;在炎热和日照强

烈的地区,应选择耐热性好的卷材或涂膜。

2.2.3 复合防水层的层次为涂膜在下,卷材在上。

2.2.4 自粘橡胶沥青防水卷材和自粘聚酯胎改性沥青防水卷材(铝箔覆盖者除外),不得用于外露的防水层。

2.2.5 本图集的详图部分防水层大比例时均用图例表示防水层,具体材料可参考附录常用I、II级设防防水层做法选用表。

2.3 找平层

2.3.1 找平层的厚度和技术要求见表5。

表5 找平层厚度和技术要求

找平层分类	适用的基层	厚度 (mm)	技术要求
水泥砂浆	整体现浇混凝土板	15~20	1:3水泥砂浆
	整体现喷保温层	20~25	
细石混凝土	装配式混凝土板	40	C20混凝土
	板状材料保温层		
混凝土随浇随抹	整体现浇混凝土板	—	原浆表面抹平、压光

注:表中数据摘自《屋面工程技术规范》GB50345-2012

2.3.2 保温层上的找平层应留分格缝,缝宽5~20mm,纵横缝的间距不大于6m。

2.4 保温层

卷材、涂膜防水屋面说明 (A)

图集号 12J201

审核 王祖光 王祖光 校对 李正刚 李正刚 设计 洪森 洪森 页 A2

2.4.1 保温层宜选用吸水率低、导热系数小，并有一定强度的保温材料。保温层的厚度应根据工程所在地区现行节能设计标准按照本图集附录中的选用表选定或经计算确定。

2.4.2 当工程设计采用矿物纤维毡、板做保温层时，应采取防止压缩的措施并注意防潮。

2.4.3 在混凝土结构屋面保温层干燥有困难时，应采取排气措施。排气道设置在保温层内，排气道应纵横贯通，并与大气连通的排气管相通，排气管可设在檐口下或屋面排气道的交叉处。排气道纵横间距6m，屋面面积每36m²设一个排气管。排气管应固定牢靠，并做好防水处理。详见A21。

2.5 隔汽层

2.5.1 在严寒及寒冷地区且室内空气湿度大于75%，其他地区室内空气湿度常年大于80%，或采用纤维状保温材料时，保温层下应选用气密性、水密性好的材料做隔汽层。温水游泳池、公共浴室、厨房操作间、开水房等的屋面应设置隔汽层。

2.5.2 隔汽层在屋面上应形成全封闭的构造层，沿周边女儿墙或立墙面向上翻至与屋面防水层相连接，或高出保温层上表面不小于150mm。

2.5.3 隔汽层可采用防水卷材或涂料，并宜选择其蒸汽渗透

透阻较大者。隔汽层采用卷材时宜优先采用空铺法铺贴。

2.5.4 局部隔汽层时，隔汽层应扩大至潮湿房间以外至少1.0m处。

2.6 找坡层

2.6.1 当屋面结构层不起坡时，应做找坡层。

2.6.2 找坡层应尽量采用轻质材料，如陶粒、浮石、膨胀珍珠岩、炉渣、加气混凝土碎块等轻集料混凝土，其压缩强度不小于LC5.0。

2.6.3 可利用现制保温层兼作找坡层。

2.6.4 找坡层坡度应不小于2%；檐沟及天沟的坡度应不小于1%。

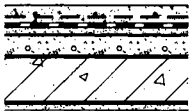
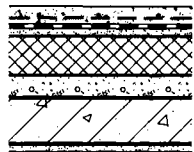
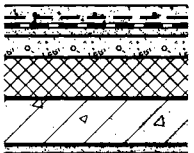
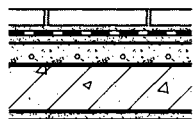
3 施工

3.1 屋面使用的所有材料除应符合该产品现行国家标准或行业标准外，还必须符合《屋面工程技术规范》GB50345-2012的要求。

3.2 施工前应对使用材料的相容性进行确认。

3.3 高跨不上人屋面为无组织排水时，其低跨屋面受水冲刷的部位应通长铺设尺寸为500×500×40、用C20混凝土制作的预制混凝土板。

卷材、涂膜防水屋面说明 (A)					图集号	12J201
审核	王祖光	王祖光	校对	李正刚	设计	洪森
					页	A3

构造编号	简图	屋面构造	备注	构造编号	简图	屋面构造	备注
A1		<ol style="list-style-type: none"> 40厚C20细石混凝土保护层,配ϕ6或冷拔ϕ4的I级钢,双向@150,钢筋网片绑扎或点焊(设分格缝) 10厚低强度等级砂浆隔离层 防水卷材或涂膜层 20厚1:3水泥砂浆找平层 最薄30厚LC5.0轻集料混凝土2%找坡层 钢筋混凝土屋面板 	防水层做法见附录J1、J2防水做法选用表	A3		<ol style="list-style-type: none"> 40厚C20细石混凝土保护层,配ϕ6或冷拔ϕ4的I级钢,双向@150,钢筋网片绑扎或点焊(设分格缝) 10厚低强度等级砂浆隔离层 防水卷材或涂膜层 20厚1:3水泥砂浆找平层 保温层 最薄30厚LC5.0轻集料混凝土2%找坡层 钢筋混凝土屋面板 	防水层做法见附录J1、J2防水做法选用表
A2		<ol style="list-style-type: none"> 40厚C20细石混凝土保护层,配ϕ6或冷拔ϕ4的I级钢,双向@150,钢筋网片绑扎或点焊(设分格缝) 10厚低强度等级砂浆隔离层 防水卷材或涂膜层 20厚1:3水泥砂浆找平层 最薄30厚LC5.0轻集料混凝土2%找坡层 保温层 钢筋混凝土屋面板 	防水层做法见附录J1、J2防水做法选用表	A4		<ol style="list-style-type: none"> 防滑地砖,防水砂浆勾缝 20厚聚合物砂浆铺卧 10厚低强度等级砂浆隔离层 防水卷材或涂膜层 20厚1:3水泥砂浆找平层 最薄30厚LC5.0轻集料混凝土2%找坡层 钢筋混凝土屋面板 	<ol style="list-style-type: none"> 地砖种类、规格及厚度见工程设计 防水层做法见附录J1、J2防水做法选用表

注: 1. 钢筋混凝土屋面板若结构找坡, 则建筑找坡层取消。
2. 保温层材料的选用参见本图集总说明表4和附录J7~J10页。

卷材、涂膜防水屋面构造做法

图集号

12J201

审核 王祖光 王祖光 校对 李正刚 李正刚 设计 洪森 洪森

页

A4

构造编号	简图	屋面构造	备注	构造编号	简图	屋面构造	备注				
A5	 有保温上人屋面	<ol style="list-style-type: none"> 1. 防滑地砖, 防水砂浆勾缝 2. 20厚聚合物砂浆铺卧 3. 10厚低强度等级砂浆隔离层 4. 防水卷材或涂膜层 5. 20厚1:3水泥砂浆找平层 6. 最薄30厚LC5.0轻集料混凝土2%找坡层 7. 保温层 8. 钢筋混凝土屋面板 	<ol style="list-style-type: none"> 1. 地砖种类、规格及厚度见工程设计 2. 防水层做法见附录J1、J2防水做法选用表 	A7	 无保温上人屋面	<ol style="list-style-type: none"> 1. 490×490×40, C25细石混凝土预制板, 双向4φ6 2. 20厚聚合物砂浆铺卧 3. 10厚低强度等级砂浆隔离层 4. 防水卷材或涂膜层 5. 20厚1:3水泥砂浆找平层 6. 最薄30厚LC5.0轻集料混凝土2%找坡层 7. 钢筋混凝土屋面板 	防水层做法见附录J1、J2防水做法选用表				
A6	 有保温上人屋面	<ol style="list-style-type: none"> 1. 防滑地砖, 防水砂浆勾缝 2. 20厚聚合物砂浆铺卧 3. 10厚低强度等级砂浆隔离层 4. 防水卷材或涂膜层 5. 20厚1:3水泥砂浆找平层 6. 保温层 7. 最薄30厚LC5.0轻集料混凝土2%找坡层 8. 钢筋混凝土屋面板 	<ol style="list-style-type: none"> 1. 地砖种类、规格及厚度见工程设计 2. 防水层做法见附录J1、J2防水做法选用表 	A8	 有保温上人屋面	<ol style="list-style-type: none"> 1. 490×490×40, C25细石混凝土预制板, 双向4φ6 2. 20厚聚合物砂浆铺卧 3. 10厚低强度等级砂浆隔离层 4. 防水卷材或涂膜层 5. 20厚1:3水泥砂浆找平层 6. 最薄30厚LC5.0轻集料混凝土2%找坡层 7. 保温层 8. 钢筋混凝土屋面板 	防水层做法见附录J1、J2防水做法选用表				
注: 1. 钢筋混凝土屋面板若结构找坡, 则建筑找坡层取消。 2. 保温层材料的选用参见本图集总说明表4和附录J7~J10页。				<h3>卷材、涂膜防水屋面构造做法</h3>			图集号	12J201			
				审核	王祖光	校对	李正刚	设计	洪森	页	A5

构造编号	简图	屋面构造	备注	构造编号	简图	屋面构造	备注
A9	 有保温上人屋面	1. 490×490×40, C25细石混凝土预制板, 双向4φ6 2. 20厚聚合物砂浆铺卧 3. 10厚低强度等级砂浆隔离层 4. 防水卷材或涂膜层 5. 20厚1:3水泥砂浆找平层 6. 保温层 7. 最薄30厚LC5.0轻集料混凝土2%找坡层 8. 钢筋混凝土屋面板	防水层做法见附录J1、J2防水做法选用表	A11	 有保温不上人屋面	1. 390×390×40, 预制块 2. 20厚聚合物砂浆铺卧 3. 10厚低强度等级砂浆隔离层 4. 防水卷材或涂膜层 5. 20厚1:3水泥砂浆找平层 6. 最薄30厚LC5.0轻集料混凝土2%找坡层 7. 保温层 8. 钢筋混凝土屋面板	防水层做法见附录J1、J2防水做法选用表
A10	 无保温不上人屋面	1. 390×390×40, 预制块 2. 20厚聚合物砂浆铺卧 3. 10厚低强度等级砂浆隔离层 4. 防水卷材或涂膜层 5. 20厚1:3水泥砂浆找平层 6. 最薄30厚LC5.0轻集料混凝土2%找坡层 7. 钢筋混凝土屋面板	防水层做法见附录J1、J2防水做法选用表	A12	 有保温不上人屋面	1. 390×390×40, 预制块 2. 20厚聚合物砂浆铺卧 3. 10厚低强度等级砂浆隔离层 4. 防水卷材或涂膜层 5. 20厚1:3水泥砂浆找平层 6. 保温层 7. 最薄30厚LC5.0轻集料混凝土2%找坡层 8. 钢筋混凝土屋面板	防水层做法见附录J1、J2防水做法选用表

注: 1. 钢筋混凝土屋面板若结构找坡, 则建筑找坡层取消。
 2. 保温层材料的选用参见本图集总说明表4和附录J7~J10页。

卷材、涂膜防水屋面构造做法

图集号 11J201

审核 王祖光 王祖光 校对 李正刚 李正刚 设计 洪森 洪森

页 A6

构造编号	简图	屋面构造	备注	构造编号	简图	屋面构造	备注
A13	 <p>无保温不上人屋面</p>	<ol style="list-style-type: none"> 1. 50厚直径10~30卵石保护层 2. 防水卷材或涂膜层 3. 20厚1:3水泥砂浆找平层 4. 最薄30厚LC5.0轻集料混凝土2%找坡层 5. 钢筋混凝土屋面板 	防水层做法见附录J1、J2防水做法选用表	A15	 <p>有保温不上人屋面</p>	<ol style="list-style-type: none"> 1. 50厚直径10~30卵石保护层 2. 防水卷材或涂膜层 3. 20厚1:3水泥砂浆找平层 4. 保温层 5. 最薄30厚LC5.0轻集料混凝土2%找坡层 6. 钢筋混凝土屋面板 	防水层做法见附录J1、J2防水做法选用表
A14	 <p>有保温不上人屋面</p>	<ol style="list-style-type: none"> 1. 50厚直径10~30卵石保护层 2. 防水卷材或涂膜层 3. 20厚1:3水泥砂浆找平层 4. 最薄30厚LC5.0轻集料混凝土2%找坡层 5. 保温层 6. 钢筋混凝土屋面板 	防水层做法见附录J1、J2防水做法选用表	A16	 <p>无保温不上人屋面</p>	<ol style="list-style-type: none"> 1. 浅色涂料保护层 2. 防水卷材或涂膜层 3. 20厚1:3水泥砂浆找平层 4. 最薄30厚LC5.0轻集料混凝土2%找坡层 5. 钢筋混凝土屋面板 	防水层做法见附录J1、J2防水做法选用表

注：1. 钢筋混凝土屋面板若结构找坡，则建筑找坡层取消。
2. 保温层材料的选用参见本图集总说明表4和附录J7~J10页。

卷材、涂膜防水屋面构造做法

图集号 12J201

审核 王祖光 王祖光 校对 李正刚 李正刚 设计 洪森 洪森 页 A7

构造编号	简图	屋面构造	备注	构造编号	简图	屋面构造	备注
A17	 有保温不上人屋面	<ol style="list-style-type: none"> 1. 浅色涂料保护层 2. 防水卷材或涂膜层 3. 20厚1:3水泥砂浆找平层 4. 最薄30厚LC5.0轻集料混凝土2%找坡层 5. 保温层 6. 钢筋混凝土屋面板 	防水层做法见附录J1、J2防水做法选用表	A19	 有保温隔汽上人屋面	<ol style="list-style-type: none"> 1. 40厚C20细石混凝土保护层,配ϕ6或冷拔ϕ4的I级钢,双向@150(设分格缝) 2. 10厚低强度等级砂浆隔离层 3. 防水卷材或涂膜层 4. 20厚1:3水泥砂浆找平层 5. 最薄30厚LC5.0轻集料混凝土2%找坡层 6. 保温层 7. 隔汽层 8. 20厚1:3水泥砂浆找平层 9. 钢筋混凝土屋面板 	<ol style="list-style-type: none"> 1. 防水层做法见附录J1、J2防水做法选用表 2. 隔汽层可参见说明和附录选用表
A18	 有保温不上人屋面	<ol style="list-style-type: none"> 1. 浅色涂料保护层 2. 防水卷材或涂膜层 3. 20厚1:3水泥砂浆找平层 4. 保温层 5. 最薄30厚LC5.0轻集料混凝土2%找坡层 6. 钢筋混凝土屋面板 	防水层做法见附录J1、J2防水做法选用表	A20	 有保温隔汽上人屋面	<ol style="list-style-type: none"> 1. 40厚C20细石混凝土保护层,配ϕ6或冷拔ϕ4的I级钢,双向@150(设分格缝) 2. 10厚低强度等级砂浆隔离层 3. 防水卷材或涂膜层 4. 20厚1:3水泥砂浆找平层 5. 保温层 6. 最薄30厚LC5.0轻集料混凝土2%找坡层 7. 隔汽层 8. 20厚1:3水泥砂浆找平层 9. 钢筋混凝土屋面板 	<ol style="list-style-type: none"> 1. 防水层做法见附录J1、J2防水做法选用表 2. 隔汽层可参见说明和附录选用表

注: 1. 钢筋混凝土屋面板若结构找坡, 则建筑找坡层取消。
2. 保温层材料的选用参见本图集总说明表4和附录J7~J10页。

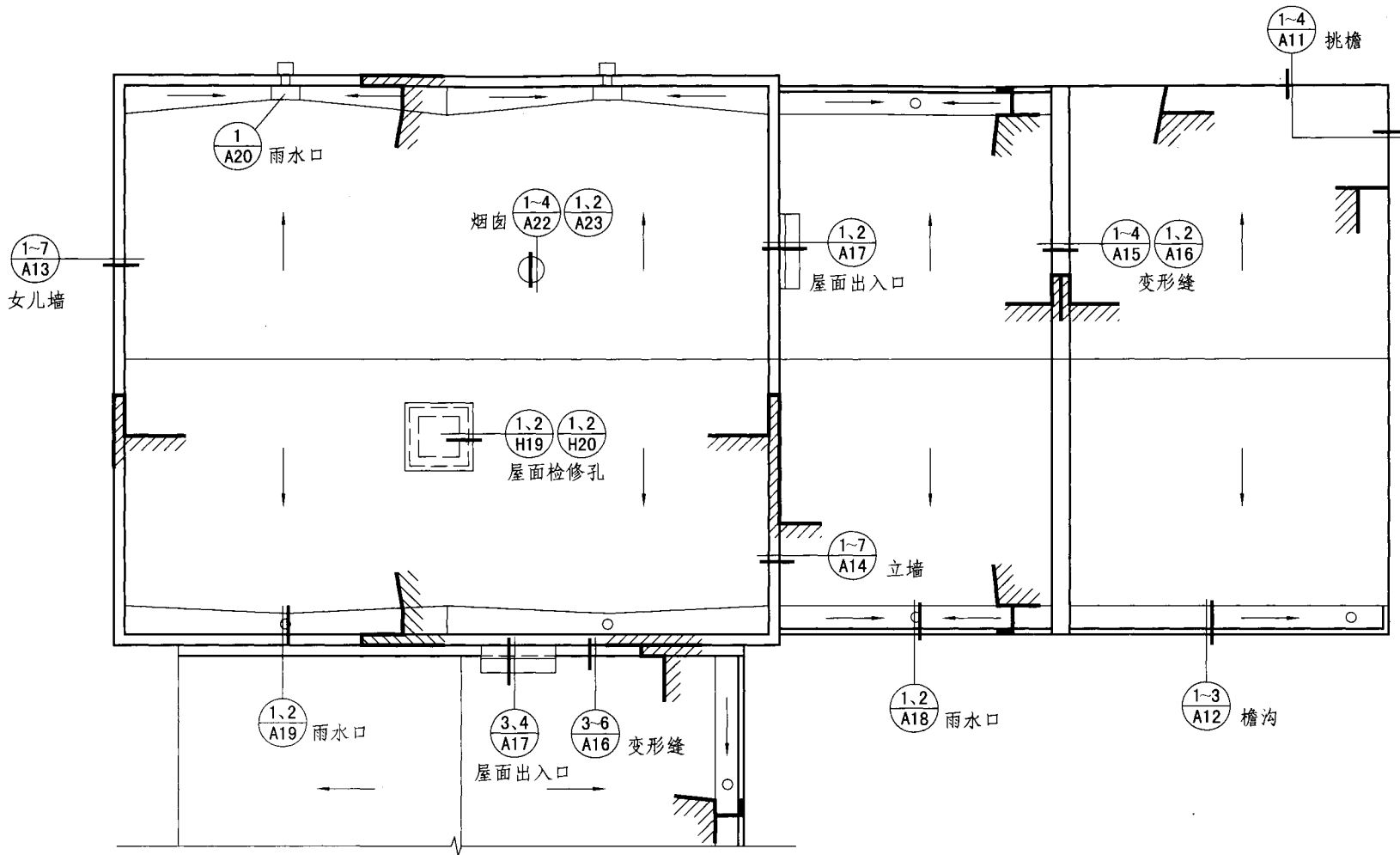
卷材、涂膜防水屋面构造做法

图集号 12J201

审核 王祖光 王祖光 校对 李正刚 李正刚 设计 洪森 洪森

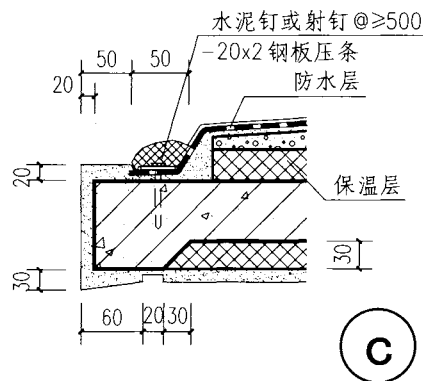
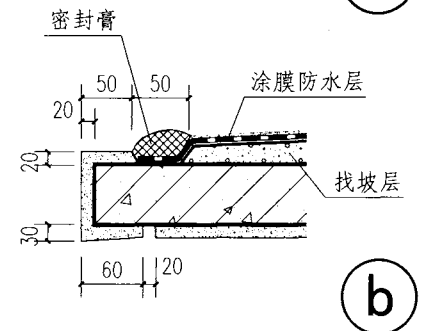
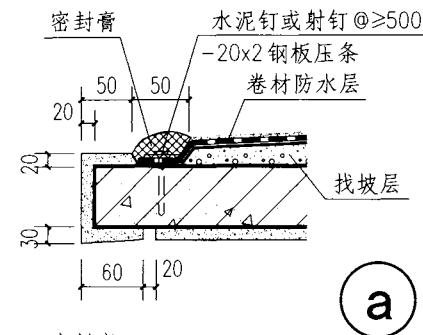
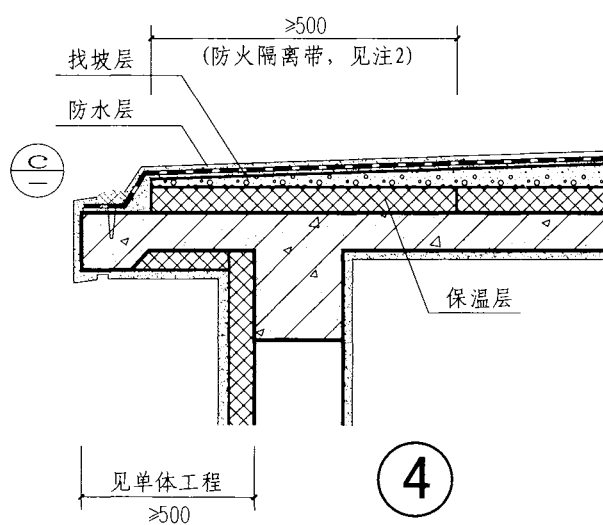
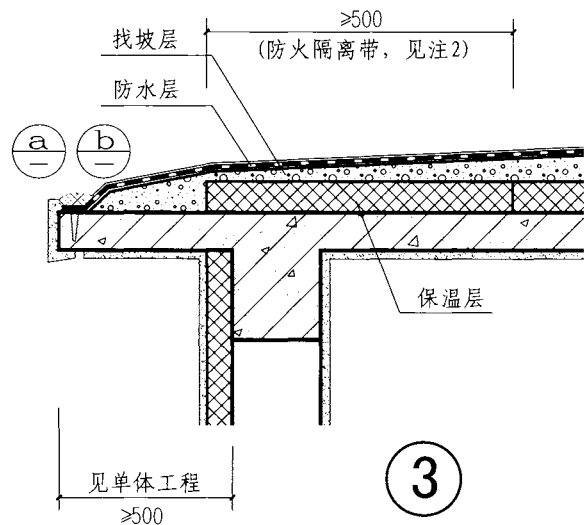
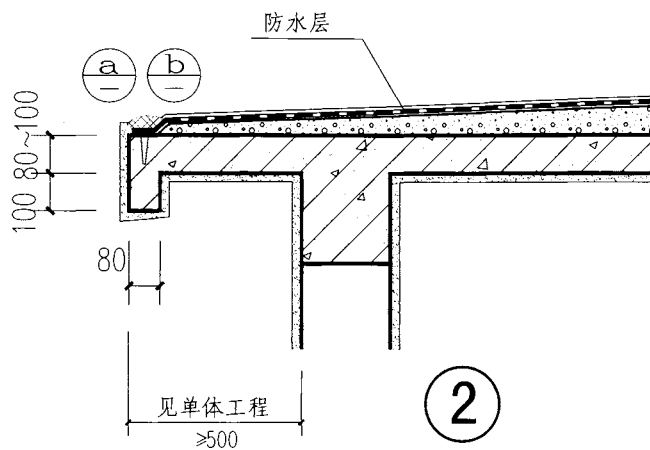
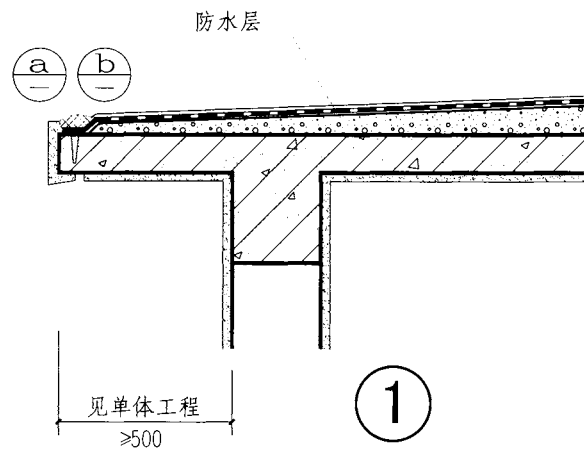
页 A8

构造编号	简图	屋面构造	备注	构造编号	简图	屋面构造	备注					
A21	 有保温隔汽 上人屋面	<ol style="list-style-type: none"> 1. 防滑地砖, 防水砂浆勾缝 2. 20厚聚合物砂浆铺卧 3. 10厚低强度等级砂浆隔离层 4. 防水卷材或涂膜层 5. 20厚1:3水泥砂浆找平层 6. 最薄30厚LC5.0轻集料混凝土2%找坡层 7. 保温层 8. 隔汽层 9. 20厚1:3水泥砂浆找平层 10. 钢筋混凝土屋面板 	<ol style="list-style-type: none"> 1. 地砖种类、规格及厚度见工程设计 2. 防水层做法见附录J1、J2防水做法选用表 	A23	 有保温隔汽 上人屋面	<ol style="list-style-type: none"> 1. 490×490×40, C25细石混凝土预制板, 双向4φ6 2. 20厚聚合物砂浆铺卧 3. 10厚低强度等级砂浆隔离层 4. 防水卷材或涂膜层 5. 20厚1:3水泥砂浆找平层 6. 最薄30厚LC5.0轻集料混凝土2%找坡层 7. 保温层 8. 隔汽层 9. 20厚1:3水泥砂浆找平层 10. 钢筋混凝土屋面板 	<ol style="list-style-type: none"> 1. 防水层做法见附录J1、J2防水做法选用表 2. 隔汽层可参见说明和附录选用表 					
A22	 有保温隔汽 上人屋面	<ol style="list-style-type: none"> 1. 防滑地砖, 防水砂浆勾缝 2. 20厚聚合物砂浆铺卧 3. 10厚低强度等级砂浆隔离层 4. 防水卷材或涂膜层 5. 20厚1:3水泥砂浆找平层 6. 保温层 7. 最薄30厚LC5.0轻集料混凝土2%找坡层 8. 隔汽层 9. 20厚1:3水泥砂浆找平层 10. 钢筋混凝土屋面板 	<ol style="list-style-type: none"> 1. 地砖种类、规格及厚度见工程设计 2. 防水层做法见附录J1、J2防水做法选用表 	A24	 有保温隔汽 上人屋面	<ol style="list-style-type: none"> 1. 490×490×40, C25细石混凝土预制板, 双向4φ6 2. 20厚聚合物砂浆铺卧 3. 10厚低强度等级砂浆隔离层 4. 防水卷材或涂膜层 5. 20厚1:3水泥砂浆找平层 6. 保温层 7. 最薄30厚LC5.0轻集料混凝土2%找坡层 8. 隔汽层 9. 20厚1:3水泥砂浆找平层 10. 钢筋混凝土屋面板 	<ol style="list-style-type: none"> 1. 防水层做法见附录J1、J2防水做法选用表 2. 隔汽层可参见说明和附录选用表 					
<p>注: 1. 钢筋混凝土屋面板若结构找坡, 则建筑找坡层取消。 2. 保温层材料的选用参见本图集总说明表4和附录J7~J10页。</p>				<h3>卷材、涂膜防水屋面构造做法</h3>			图集号	12J201				
				审核	王祖光	王祖光	校对	李正刚	设计	洪森	页	A9
服务热线: 0851-85967299-15885546633												



卷材、涂膜防水屋面详图索引

卷材、涂膜防水屋面详图索引				图集号	12J201
审核	王祖光	校对	李正刚	设计	洪森
				页	A10



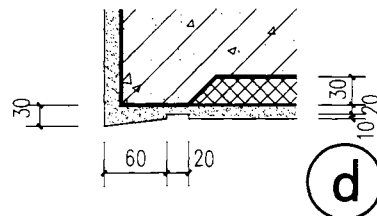
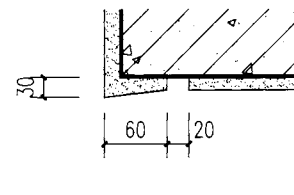
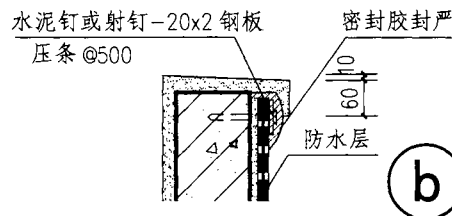
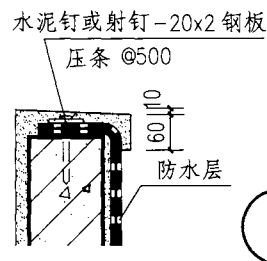
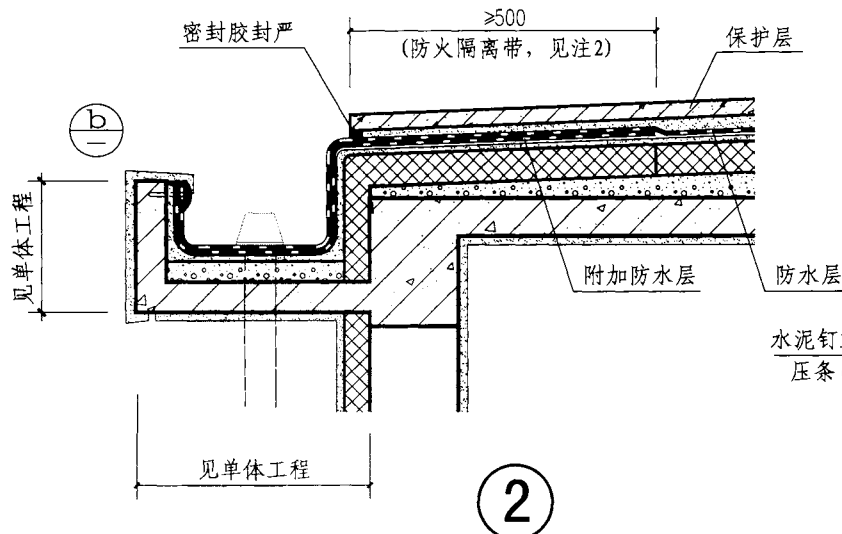
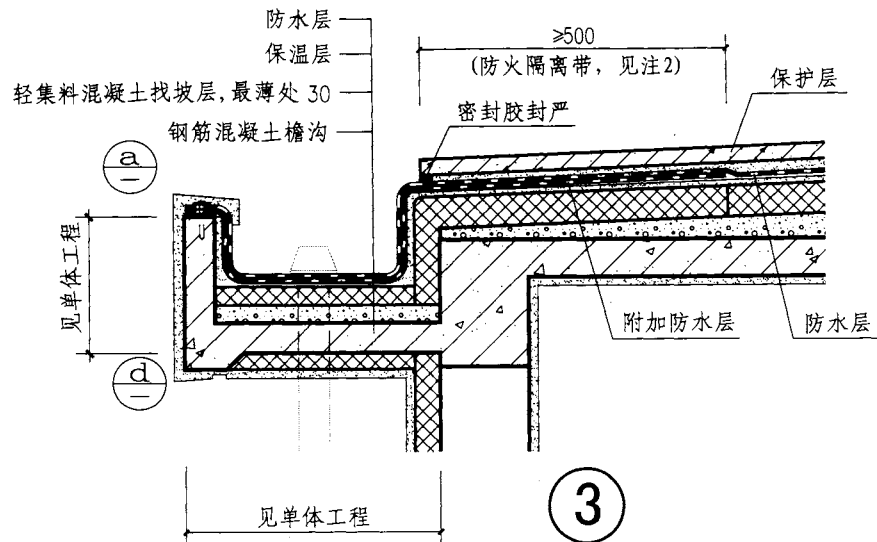
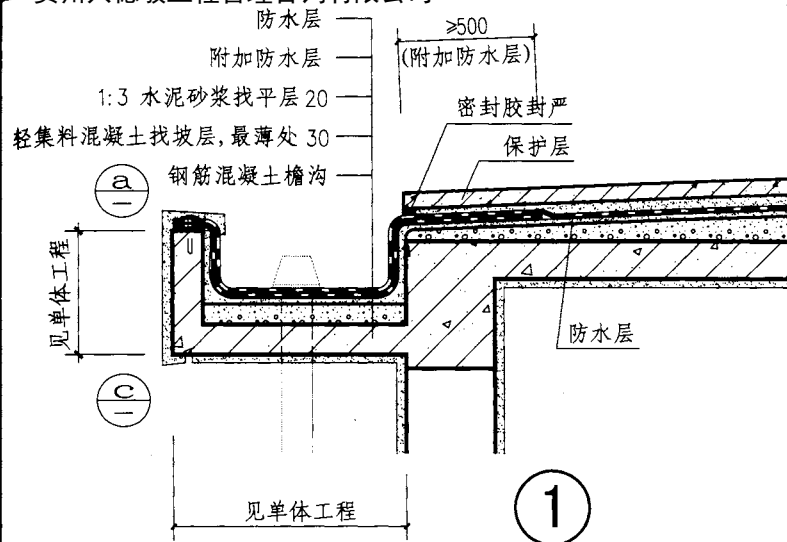
注: 1. 无组织排水檐口800范围内, 卷材应采用满粘法。
 2. 当屋面和外墙均采用B1、B2级保温材料时, 应采用宽度不小于500的不燃材料设置防火隔离带将屋面和外墙分隔。

卷材、涂膜防水屋面檐口挑檐

图集号 12J201

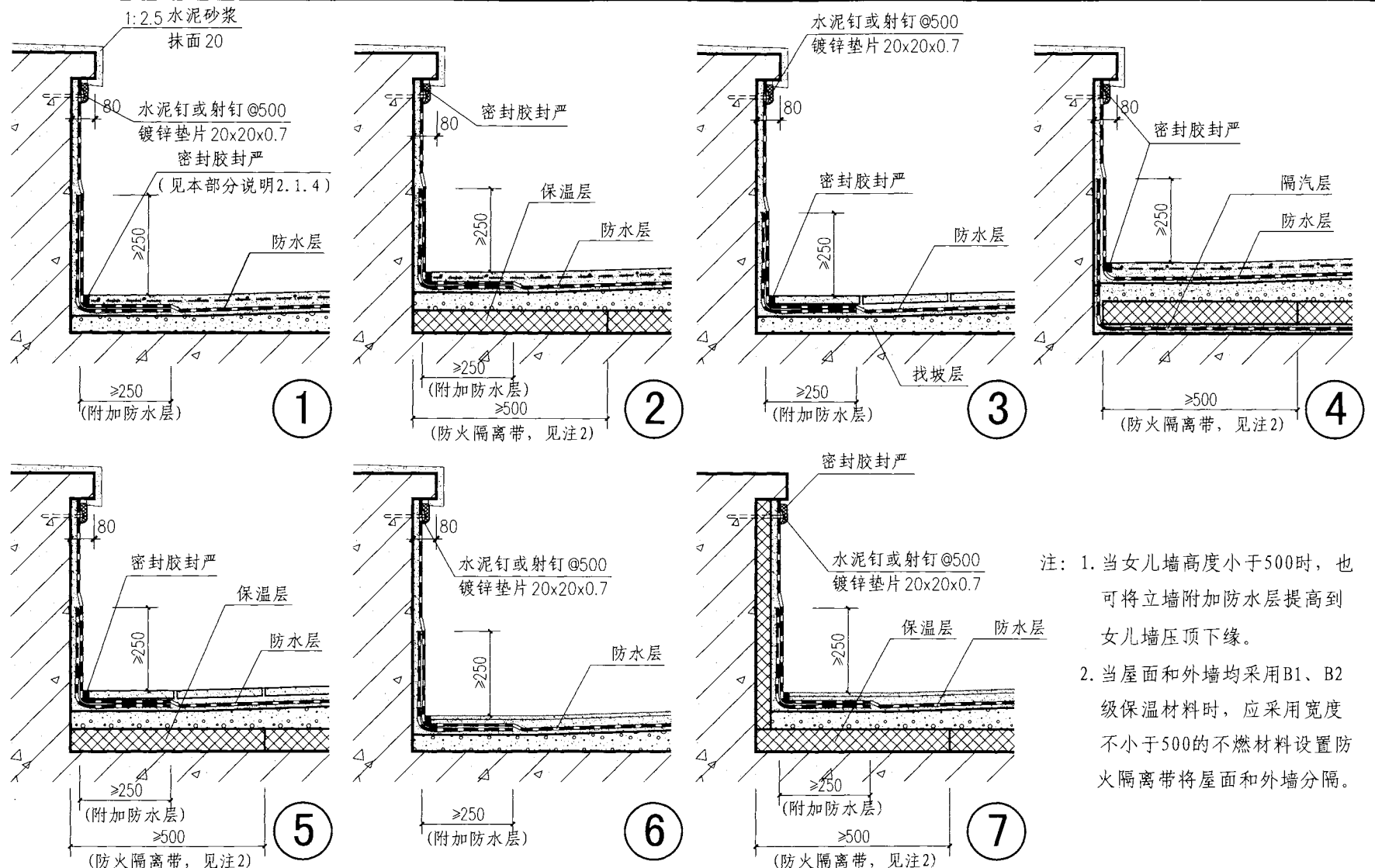
审核 王祖光 王祖光 校对 李正刚 设计 洪森

页 A11



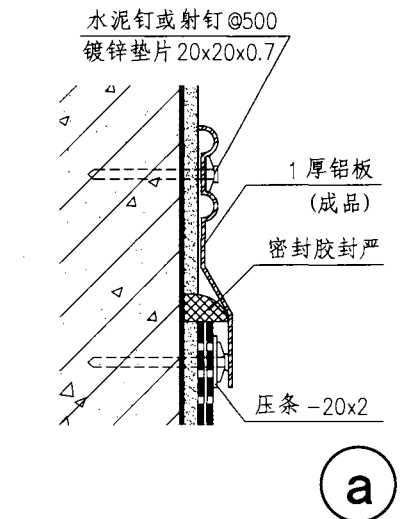
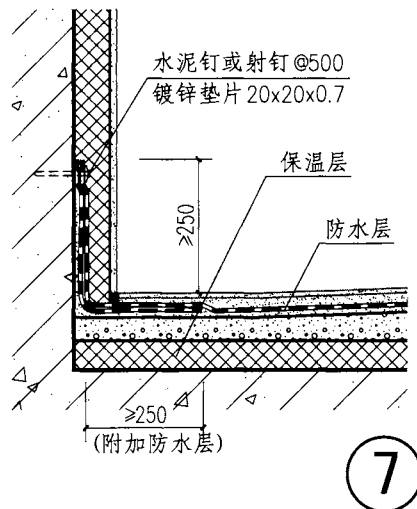
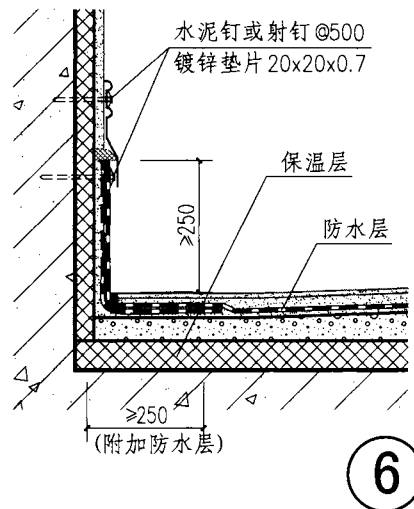
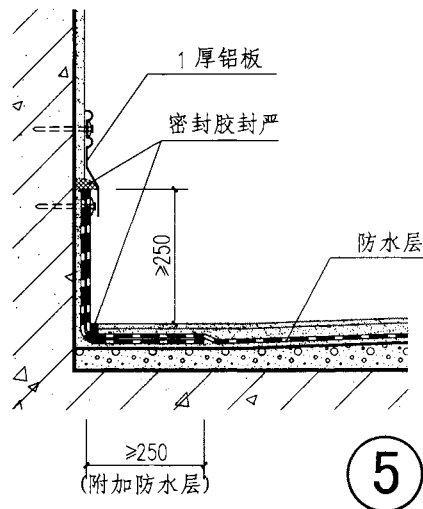
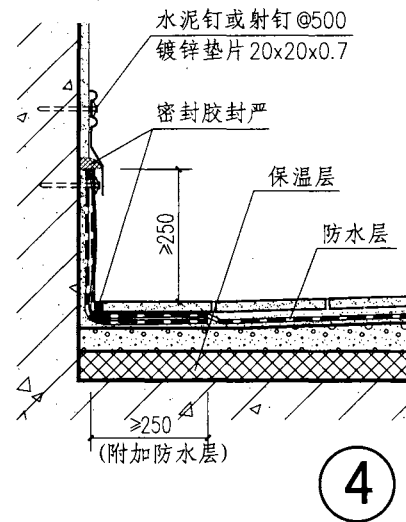
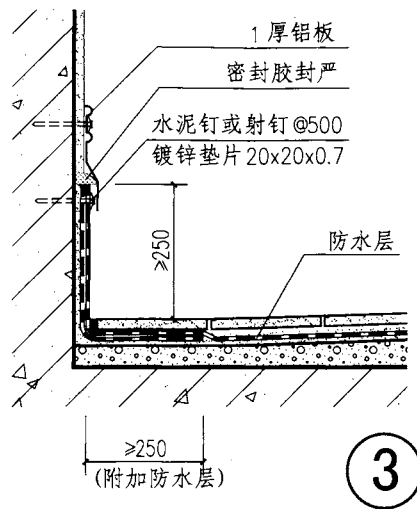
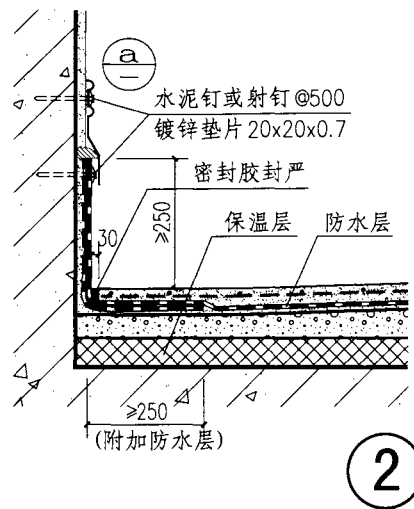
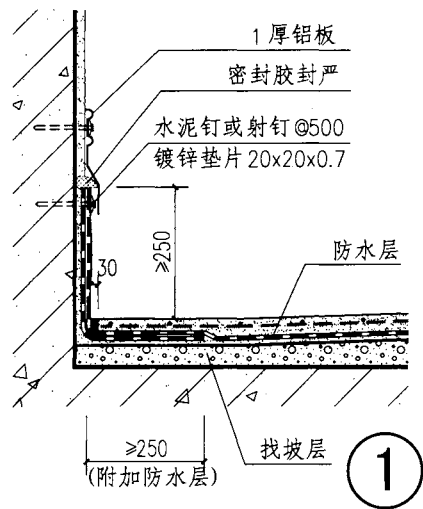
注: 1. 当工程设计需要做厚檐口时, 即檐沟外檐板高于屋面结构时, 为防止雨水口堵塞造成积水没上屋面, 在檐沟两端应设置溢水口。
2. 当屋面和外墙均采用B1、B2级保温材料时, 应采用宽度不小于500的不燃材料设置防火隔离带将屋面和外墙分隔。

卷材、涂膜防水屋面檐沟					图集号	12J201
审核	王祖光	王祖光	校对	李正刚	设计	洪森
					页	A12



注：1. 当女儿墙高度小于500时，也可将立墙附加防水层提高到女儿墙压顶下缘。
 2. 当屋面和外墙均采用B1、B2级保温材料时，应采用宽度不小于500的不燃材料设置防火隔离带将屋面和外墙分隔。

卷材、涂膜防水屋面女儿墙泛水				图集号	12J201
审核	王祖光	王祖光	校对	李正刚	设计
				页	A13



卷材、涂膜防水屋面立墙泛水

图集号

12J201

审核 王祖光

王祖光

校对 李正刚

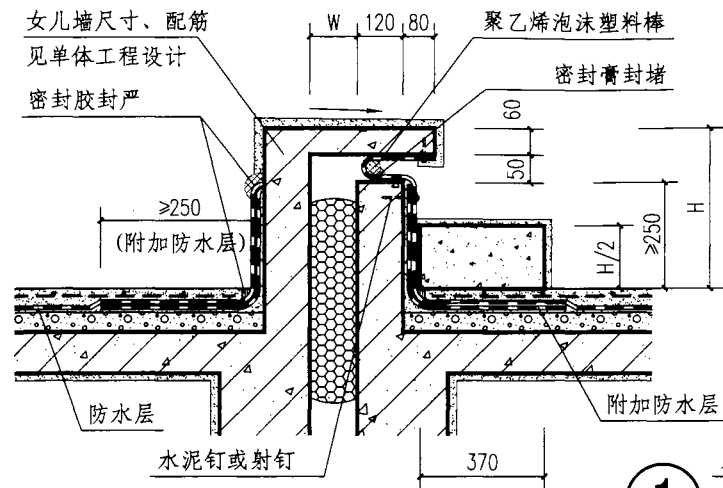
李正刚

设计 洪森

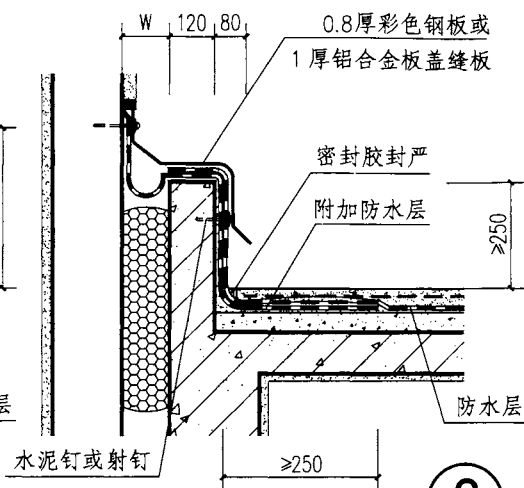
洪森

页

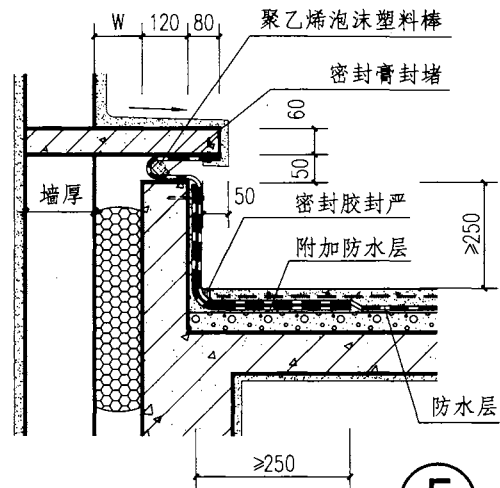
A14



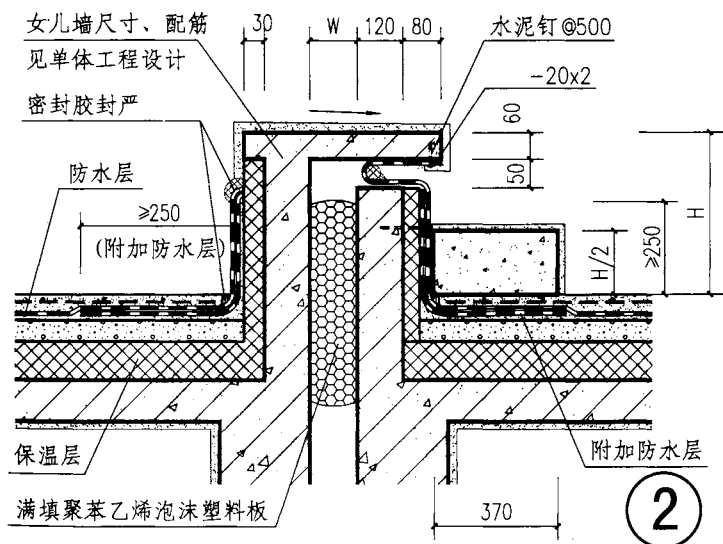
1



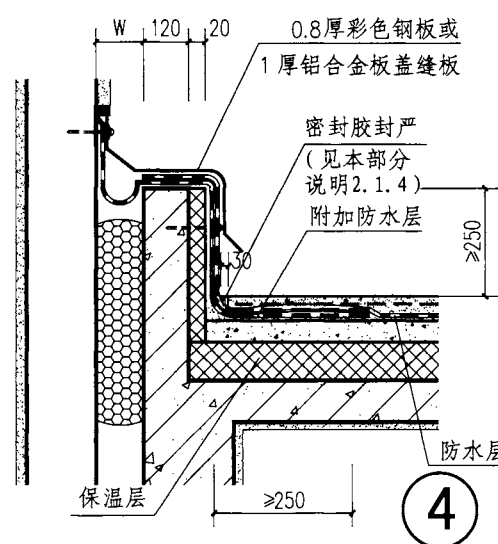
3



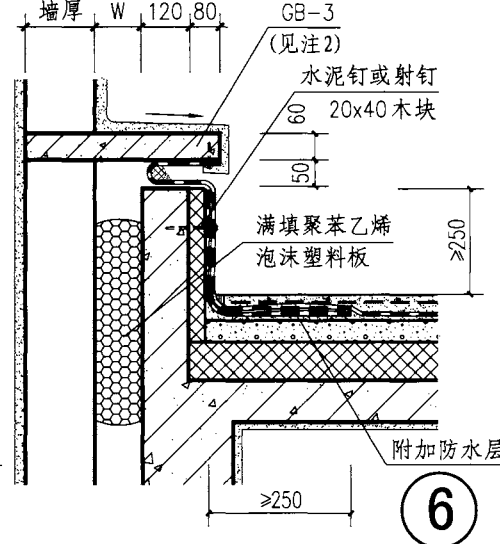
5



2



4



6

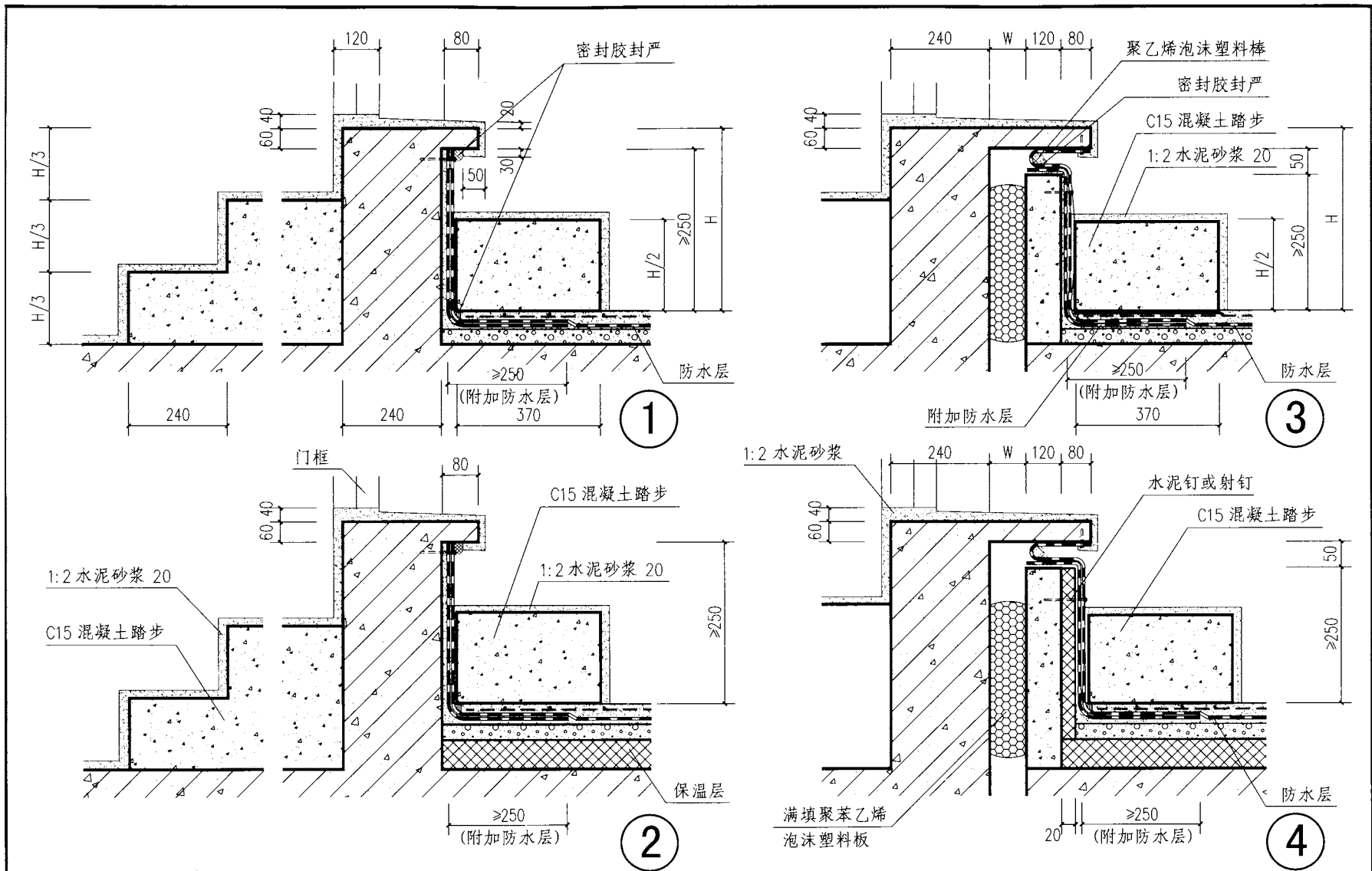
注：1. 图中尺寸W、H均由工程设计确定。
2. 盖板GB-3内配5φ6，分布筋φ6@200，C25混凝土。

卷材、涂膜防水屋面变形缝

图集号 12J201

审核 王祖光 王祖光 校对 李正刚 李正刚 设计 洪森 洪森

页 A16



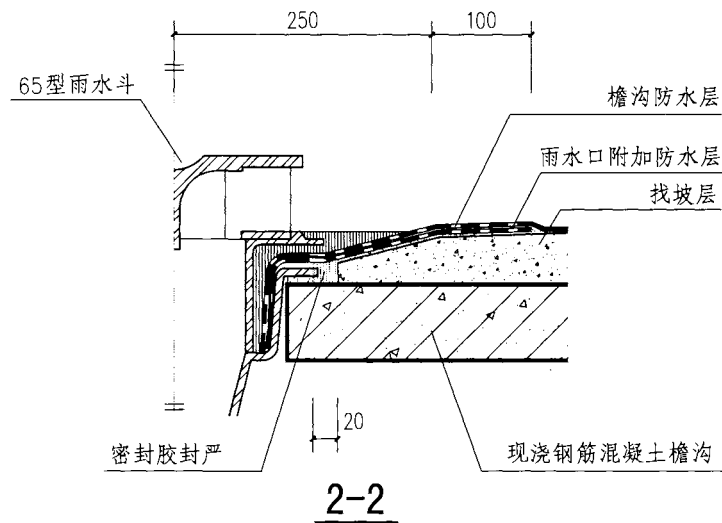
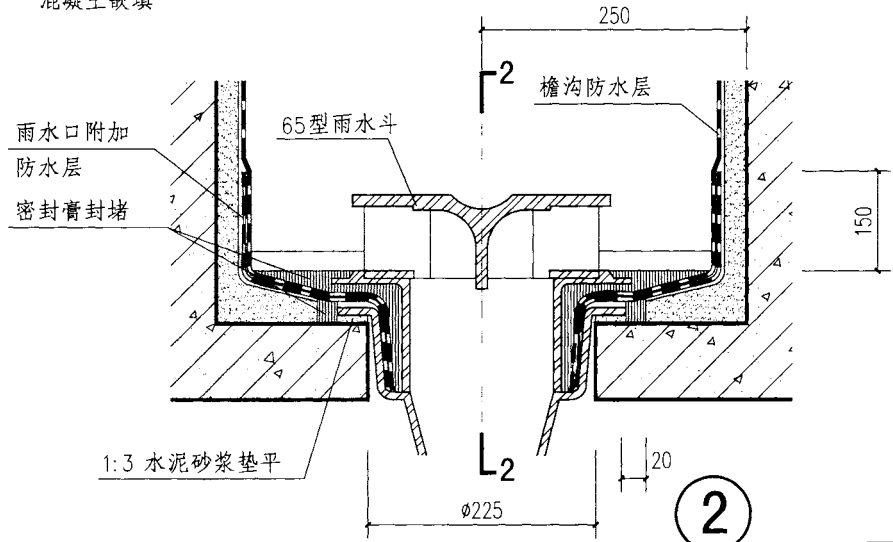
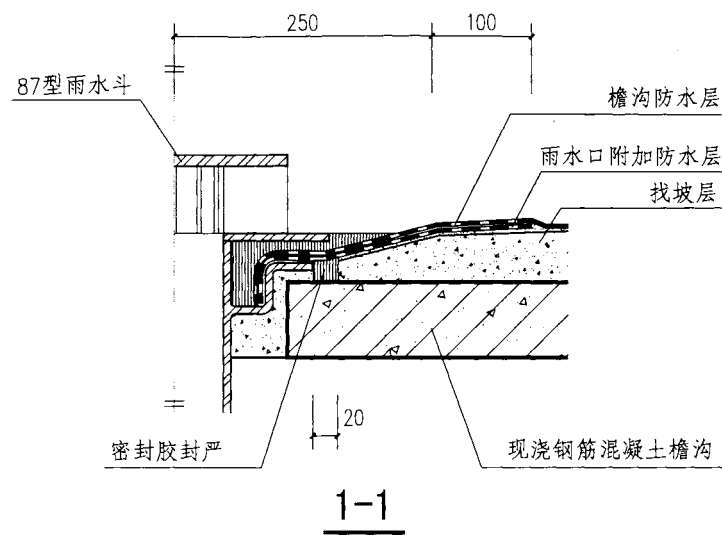
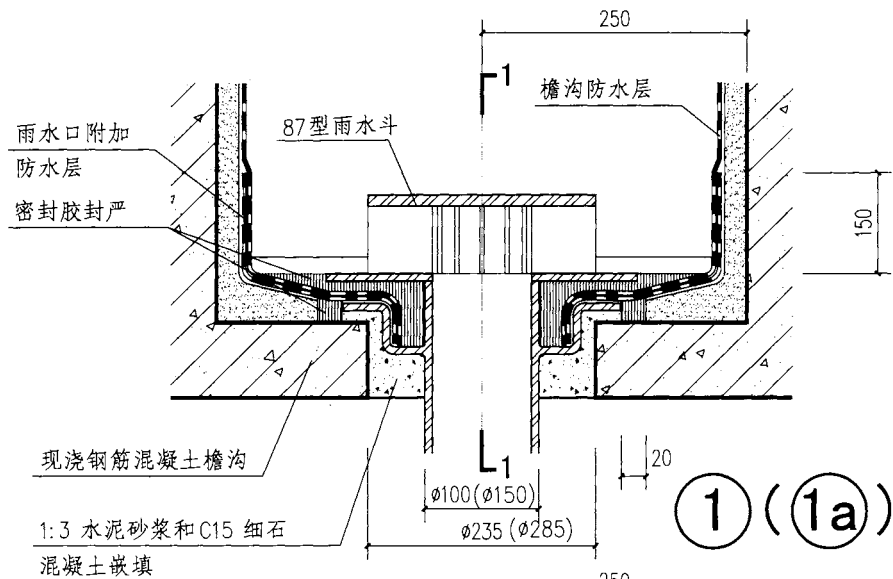
注：图中尺寸W、H由工程设计确定。

卷材、涂膜防水屋面出入口

图集号 12J201

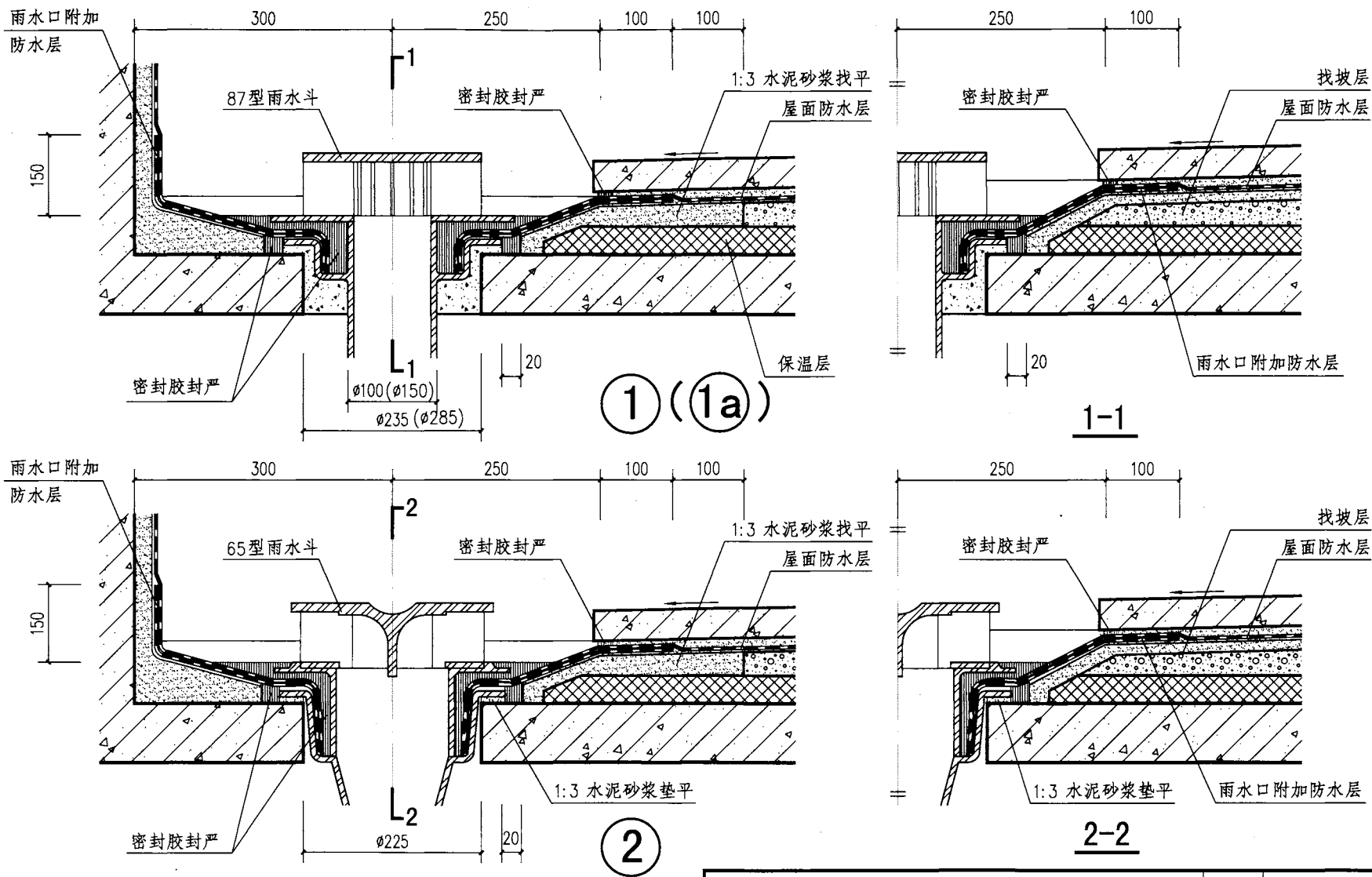
审核 王祖光 王祖光 校对 李正刚 李正刚 设计 洪森 洪森 页 A17

服务热线：0851-85967299-15885546633



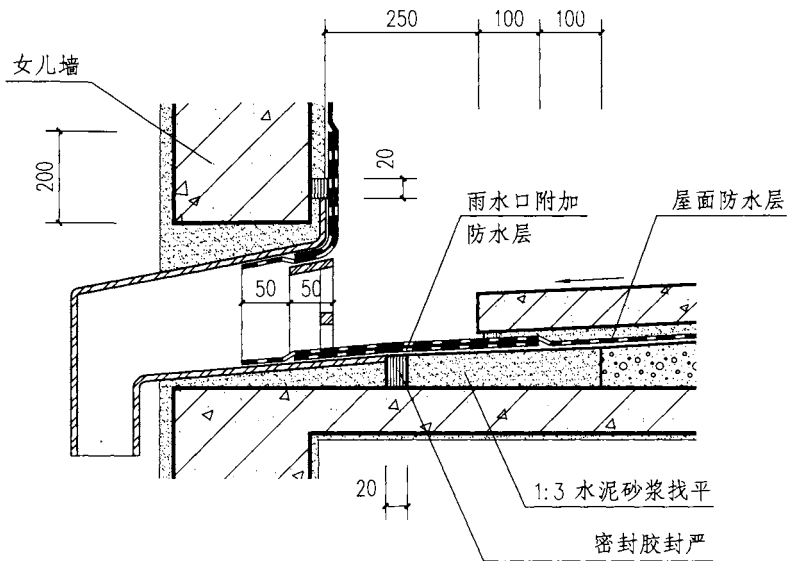
注：雨水斗见09S302《雨水斗选用及安装》图集，选用其他类型雨水斗时，檐沟板留洞和檐沟宽度均应满足雨水斗的安装要求。

卷材、涂膜防水屋面檐沟雨水口							图集号	12J201
审核	王祖光	王祖光	校对	李正刚	李正刚	设计	洪森	洪森
							页	A18

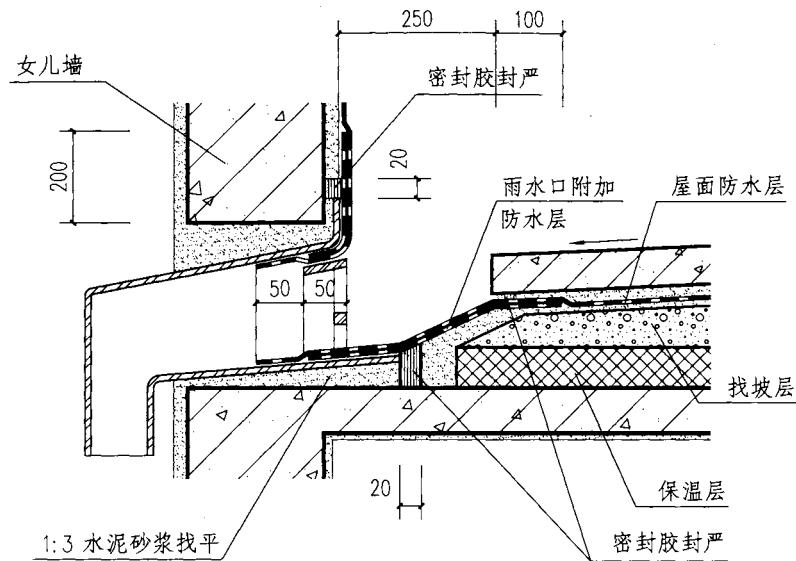


注：雨水斗见09S302《雨水斗选用及安装》图集，选用其他类型雨水斗时，檐沟板留洞和檐沟宽度均应满足雨水斗的安装要求。

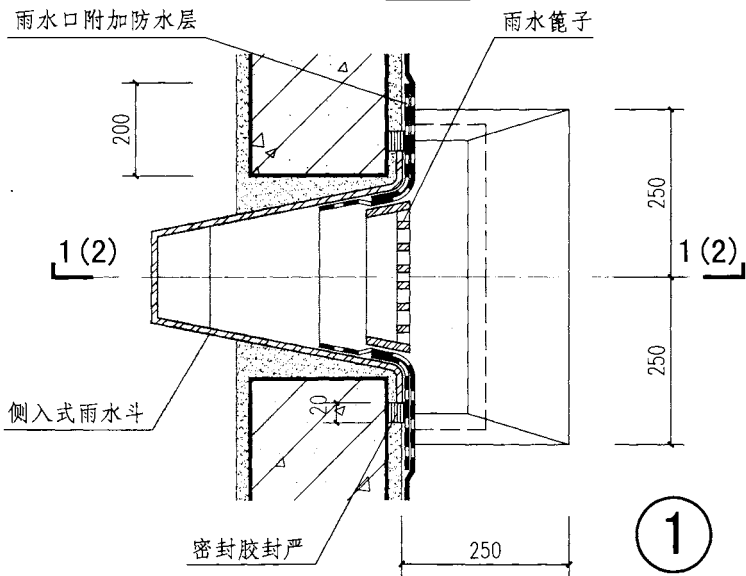
卷材、涂膜防水屋面女儿墙内天沟雨水口				图集号	12J201
审核	王祖光	王祖光	校对	李正刚	李正刚
设计	洪森	洪森	设计	洪森	洪森
页					A19



1-1



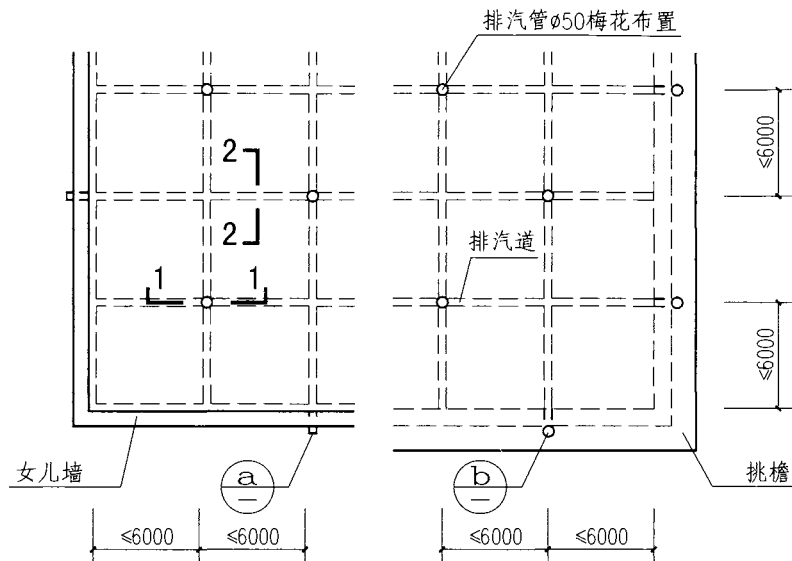
2-2



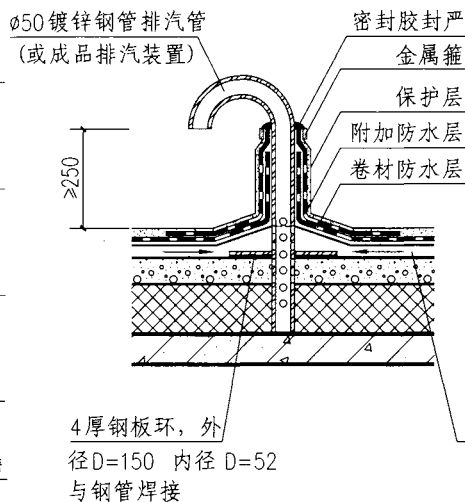
1

- 注：1. 侧入式雨水斗和雨水篦子见09S302《雨水斗选用及安装》图集。
2. 雨水斗穿女儿墙的洞口尺寸现场确定，也可与女儿墙同时施工埋入。

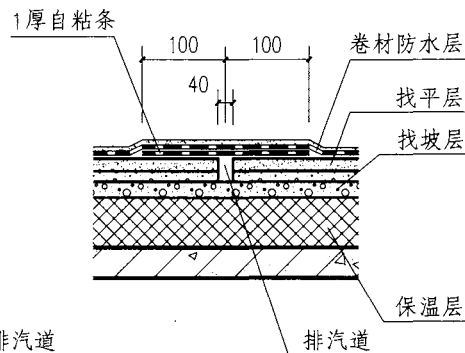
卷材、涂膜防水屋面女儿墙雨水口			图集号	12J201
审核	王祖光	王祖光	校对	李正刚
			设计	洪森
			页	A20



排汽道、排汽管平面布置

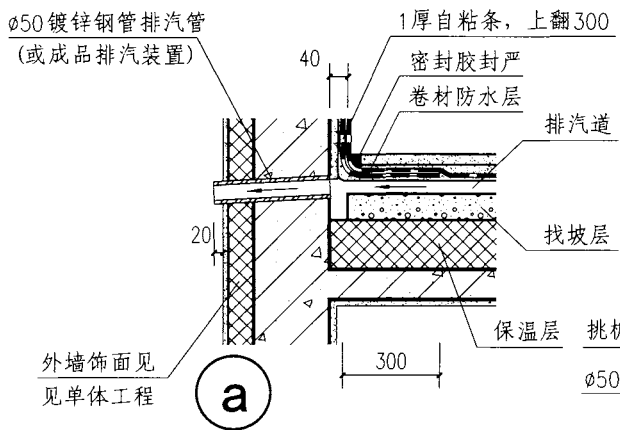


1-1

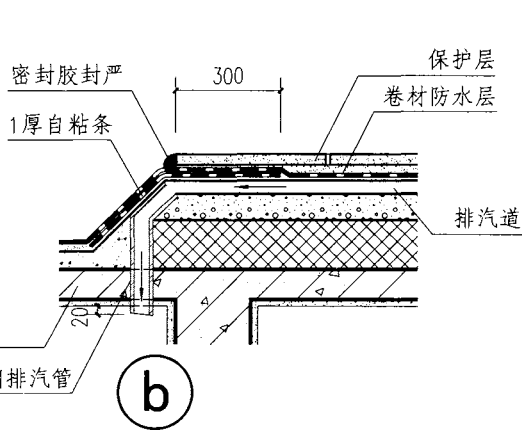


2-2

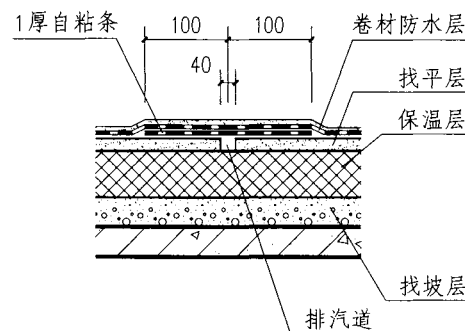
(保温层在最底下)



a



b



2-2

(找坡层在最底下)

注：1. 本图供采用湿作业的保温层时使用。

2. 施工时应确保排汽道和排汽管以及排汽管壁上的孔不被堵塞。

3. 当找平层分格缝兼作排汽道时，铺贴卷材时宜采用条粘法或点粘法。

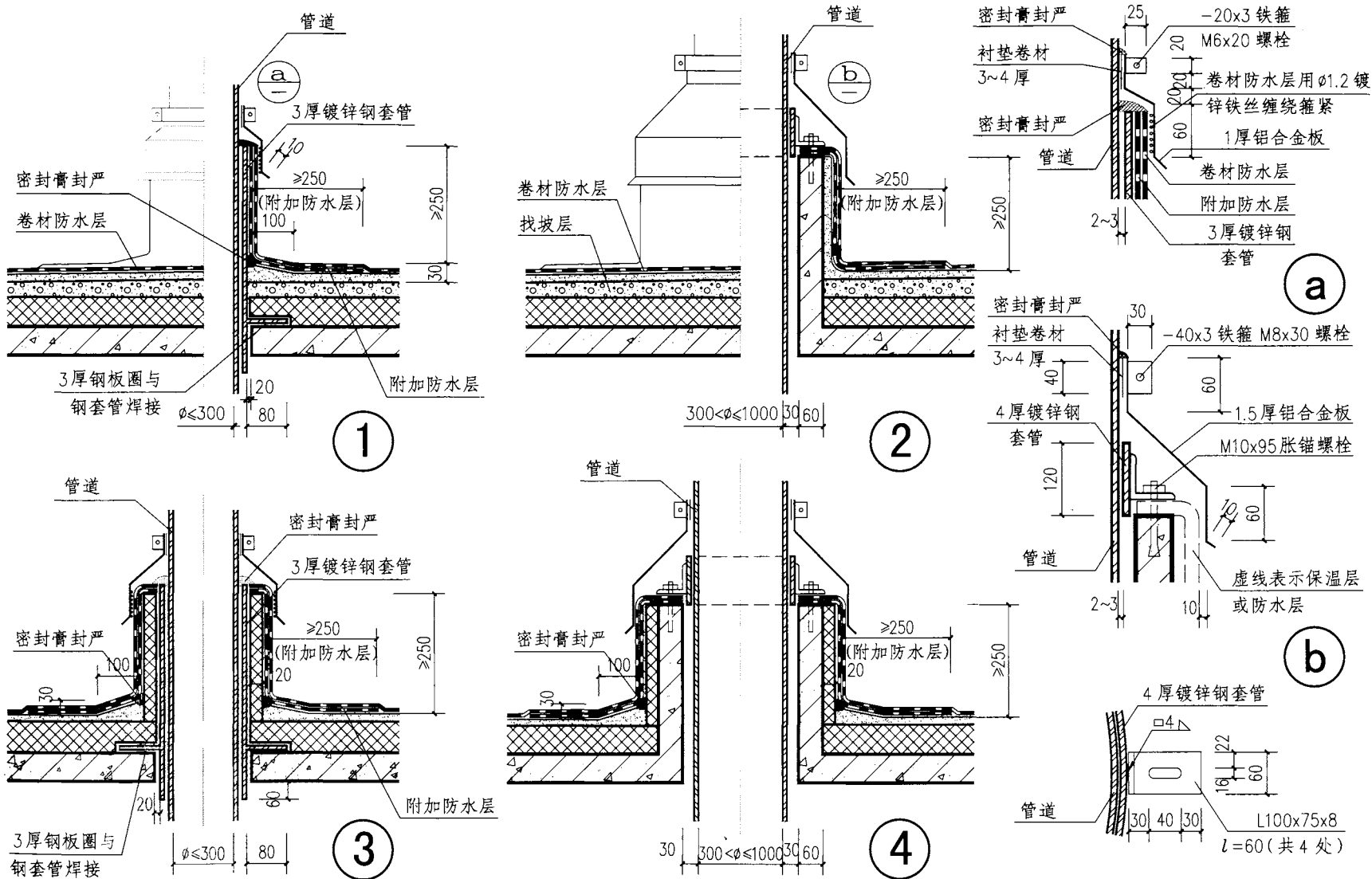
卷材、涂膜防水屋面排汽措施

图集号 12J201

审核 王祖光 王祖光 校对 李正刚 设计 洪森

页 A21

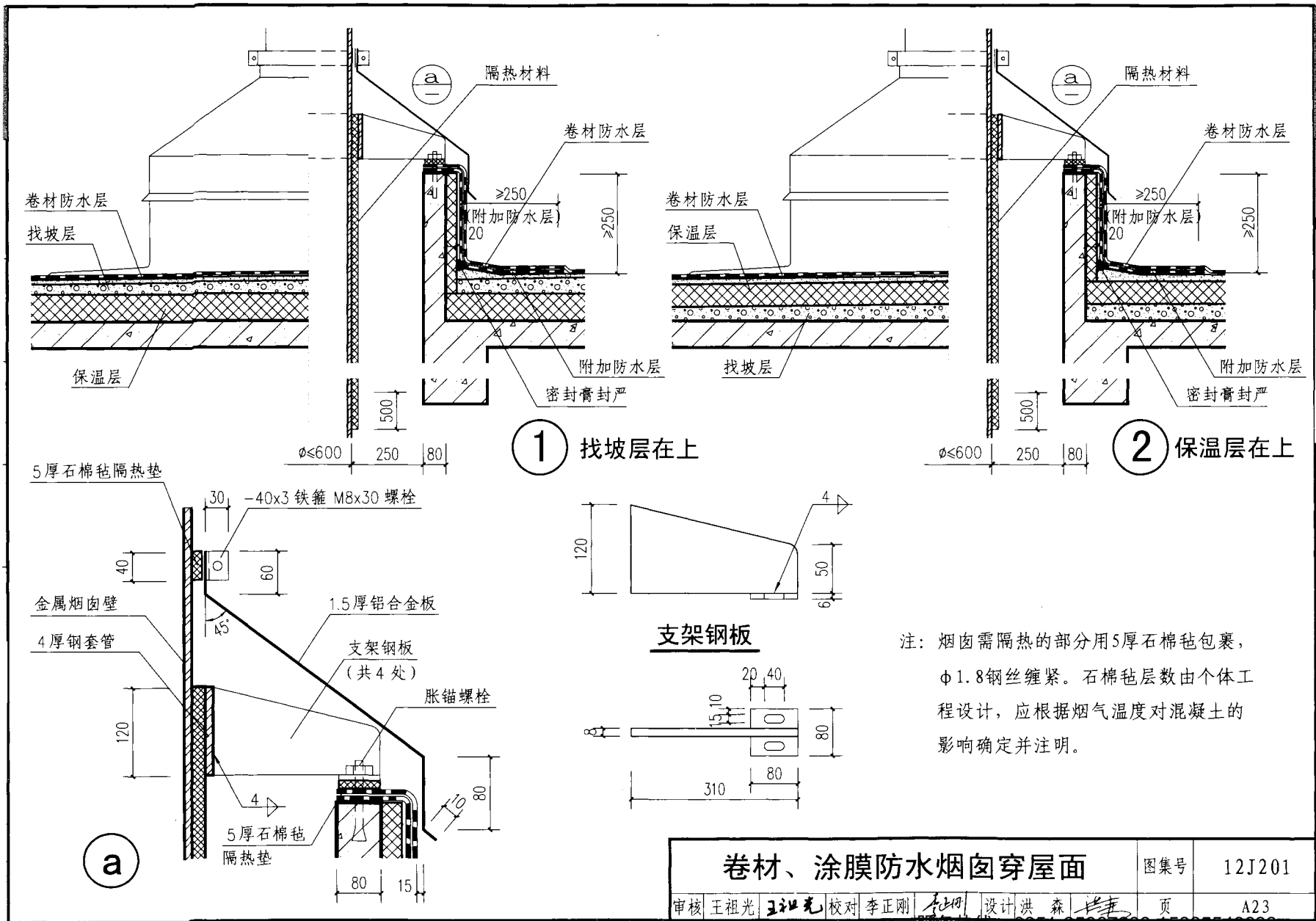
服务热线：0851-85967299-15885546633



卷材、涂膜防水管道穿屋面

图集号 12J201

审核 王祖光 王祖光 校对 李正刚 李正刚 设计 洪森 洪森 页 A22



① 找坡层在上

② 保温层在上

支架钢板

注：烟囱需隔热的部分用5厚石棉毡包裹，
φ1.8钢丝缠紧。石棉毡层数由个体工程
设计，应根据烟气温度对混凝土的
影响确定并注明。

卷材、涂膜防水烟囱穿屋面

图集号 12J201

审核 王祖光 王祖光 校对 李正刚 设计 洪森 洪森

页 A23

服务热线：0851-85967299-15885546633

倒置式屋面说明 (B)

1 概述

- 1.1 倒置式屋面是将保温层设置在防水层上的屋面,是保温隔热屋面的类型之一。
- 1.2 倒置式屋面的构造层次自下而上为:结构层、找坡层、找平层、防水层、保温隔热层、隔离层和保护层。
- 1.3 严寒及多雪地区不宜采用。

2 选用说明

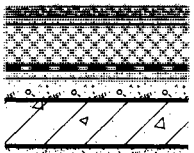
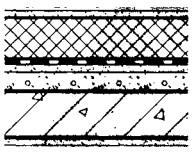
- 2.1 倒置式屋面工程的防水等级应为 I 级。并应选用耐腐蚀、耐霉烂、适应基层变形能力的防水材料。
- 2.2 倒置式屋面应优先选择结构找坡,坡度为 3%。如采用材料找坡,厚度不得小于 20mm,找坡层上应设找平层。
- 2.3 倒置式屋面保温隔热材料宜选用板状制品,其性能除应具有必要的密度、耐压缩性能和导热系数外,还必须具有良好的憎水性或高抗湿性,体积吸水率不应大于 3%,设计厚度应按计算厚度增加 25% 取值,且最小厚度不得小于 25mm。可供选用的板状制品主要有:挤塑型聚苯乙烯泡沫塑料板、硬泡聚氨酯板、硬泡聚氨酯防水保温复合板、泡沫玻璃等,板材厚度应按工程的热工要求通过计算确定。不得使用松散保温材料。保温层使用年限不宜低于防水层使用年限。
- 2.4 如保温板直接铺设在防水层上,保温板与防水材料及

粘结剂应相容匹配,否则应在防水层和保温层之间设隔离层。

- 2.5 上人倒置式屋面保护层的材料和做法一般为:
- 2.5.1 现浇细石混凝土保护层。保护层应设分格缝,分割面积不宜大于 36m^2 ,并在分格缝内嵌填弹性密封胶。细石混凝土保护层与山墙、凸出屋面墙体、女儿墙之间应预留宽度为 30mm 的缝隙,并用密封胶封严。
- 2.5.2 座浆铺设或干铺水泥砖、地砖、仿石砖、细石混凝土预制板。块材分割面积不宜大于 100m^2 ,分格缝宽度不宜小于 20mm,并用密封胶封严。
- 2.5.3 人造草皮保护层。做法是在 40 厚现浇细石混凝土上做人造草皮层,现浇层应设缝。
- 2.6 不上人倒置式屋面保护层的材料和做法一般为:
- 2.6.1 铺压卵石(直径 10~30mm,厚 50mm)。
- 2.6.2 做 20mm 厚水泥砂浆,表面设分格缝,分格面积为 1m^2 。
- 2.7 当采用板状材料、卵石作保护层时,在保温层与保护层之间应设隔离层(干铺塑料膜、土工布、卷材或低强度等级的砂浆);保温层内应设排水通道和泄水孔。
- 2.8 细部构造做法和施工要求应遵守《倒置式屋面工程技术规程》JGJ230-2010。

倒置式屋面说明 (B)						图集号	12J201
审核	李正刚	李刚	校对	洪森	王喆	设计	王喆
						页	B1

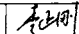
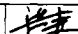
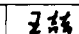
构造编号	简图	屋面构造	备注	构造编号	简图	屋面构造	备注
B1		<ol style="list-style-type: none"> 1. 40厚C20细石混凝土保护层, 配$\phi 6$或冷拔$\phi 4$的I级钢筋, 双向@150, 钢筋网片绑扎或点焊(设分格缝) 2. 10厚低强度等级砂浆隔离层 3. 保温层 4. 防水卷材层 5. 20厚1:3水泥砂浆找平层 6. 最薄30厚LC5.0轻集料混凝土2%找坡层 7. 钢筋混凝土屋面板 	防水层做法见附录J1、J2防水做法选用表	B3		<ol style="list-style-type: none"> 1. 490×490×40, C25细石混凝土预制板, 双向4$\phi 6$ 2. 20厚聚合物砂浆铺卧 3. 10厚低强度等级砂浆隔离层 4. 保温层 5. 防水卷材层 6. 20厚1:3水泥砂浆找平层 7. 最薄30厚LC5.0轻集料混凝土2%找坡层 8. 钢筋混凝土屋面板 	防水层做法见附录J1、J2防水做法选用表
B2		<ol style="list-style-type: none"> 1. 防滑地砖, 防水砂浆勾缝 2. 20厚聚合物砂浆铺卧 3. 10厚低强度等级砂浆隔离层 4. 保温层 5. 防水卷材层 6. 20厚1:3水泥砂浆找平层 7. 最薄30厚LC5.0轻集料混凝土2%找坡层 8. 钢筋混凝土屋面板 	<ol style="list-style-type: none"> 1. 地砖种类、规格及厚度见工程设计 2. 防水层做法见附录J1、J2防水做法选用表 	B4		<ol style="list-style-type: none"> 1. 390×390×40, 素水泥预制块 2. 20厚聚合物砂浆铺卧 3. 10厚低强度等级砂浆隔离层 4. 保温层 5. 防水卷材层 6. 20厚1:3水泥砂浆找平层 7. 最薄30厚LC5.0轻集料混凝土2%找坡层 8. 钢筋混凝土屋面板 	防水层做法见附录J1、J2防水做法选用表
<p>注: 1. 钢筋混凝土屋面板若结构找坡, 则建筑找坡层取消。 2. 保温层材料的选用详见本图集总说明表4。</p>				<h3>倒置式屋面构造做法</h3>			图集号 12J201
审核 李正刚  校对 洪森  设计 王喆  页 B2				服务热线: 0851-85967299-15885546633			

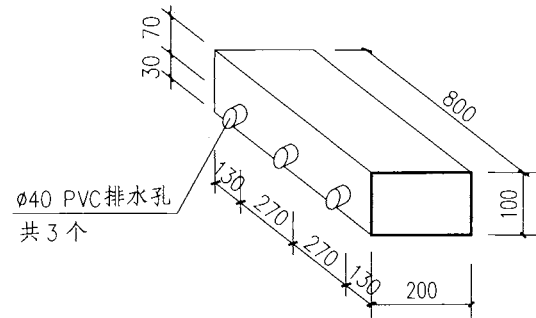
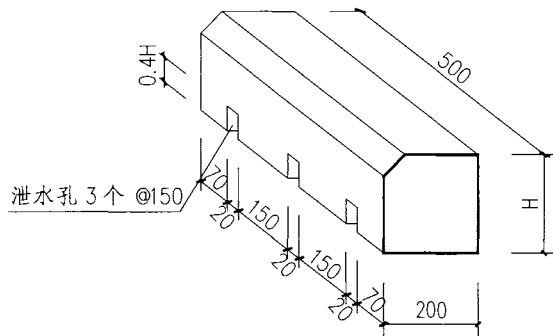
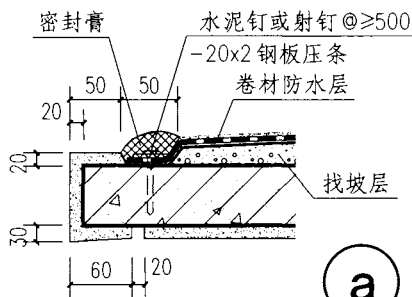
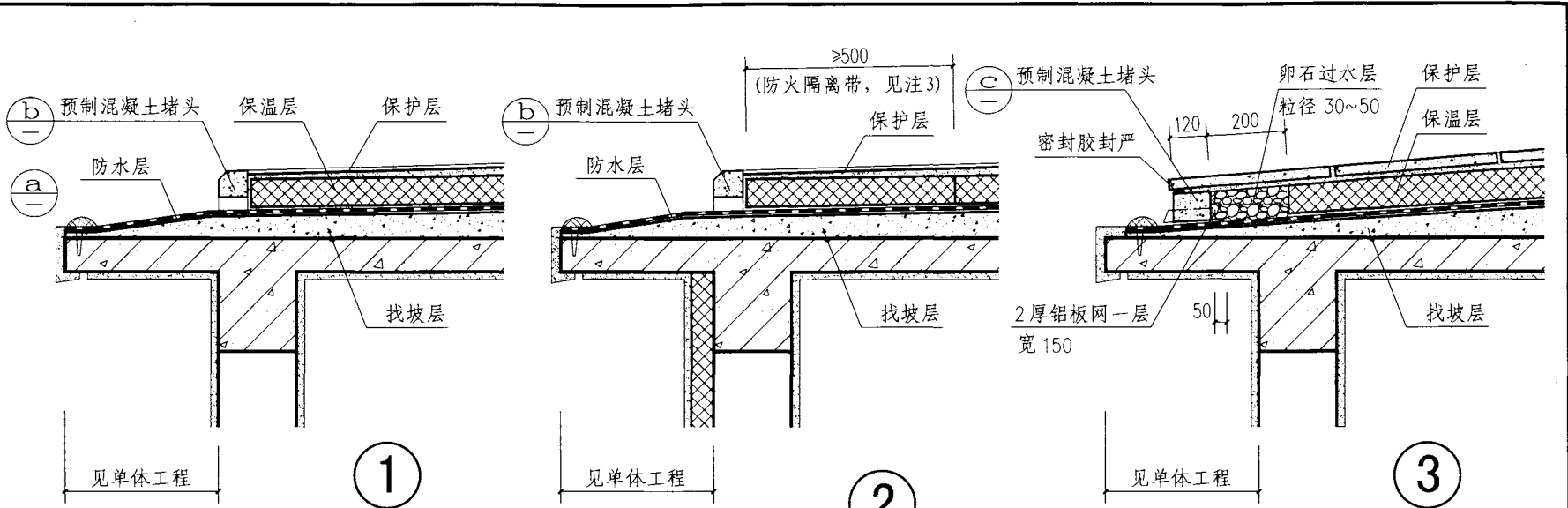
构造编号	简图	屋面构造	备注	构造编号	简图	屋面构造	备注
B5	 <p>有保温不上人屋面</p>	<ol style="list-style-type: none"> 50厚直径10~30卵石保护层 干铺无纺聚酯纤维布一层 10厚低强度等级砂浆隔离层 保温层 防水卷材层 20厚1:3水泥砂浆找平层 最薄30厚LC5.0轻集料混凝土2%找坡层 钢筋混凝土屋面板 	防水层做法见附录J1、J2防水做法选用表	B7	 <p>有保温上人屋面</p>	<ol style="list-style-type: none"> 人造草皮(或化纤地毯)专用胶粘接,在人造草皮中填充石英砂(橡胶粒)保护层 40厚C20细石混凝土保护层,配$\phi 6$或冷拔$\phi 4$的I级钢筋,双向@150,钢筋网片绑扎或点焊(设分格缝) 10厚低强度等级砂浆隔离层 保温层 防水卷材层 20厚1:3水泥砂浆找平层 最薄30厚LC5.0轻集料混凝土2%找坡层 钢筋混凝土屋面板 	防水层做法见附录J1、J2防水做法选用表
B6	 <p>有保温不上人屋面</p>	<ol style="list-style-type: none"> 涂料粒料保护层 20厚1:3水泥砂浆找平层 保温层 防水卷材层 20厚1:3水泥砂浆找平层 最薄30厚LC5.0轻集料混凝土2%找坡层 钢筋混凝土屋面板 	防水层做法见附录J1、J2防水做法选用表				

注: 1. 钢筋混凝土屋面板若结构找坡, 则建筑找坡层取消。
2. 保温层材料的选用详见本图集总说明表4。

倒置式屋面构造做法

图集号 12J201

审核 李正刚  校对 洪森  设计 王喆  页 B3

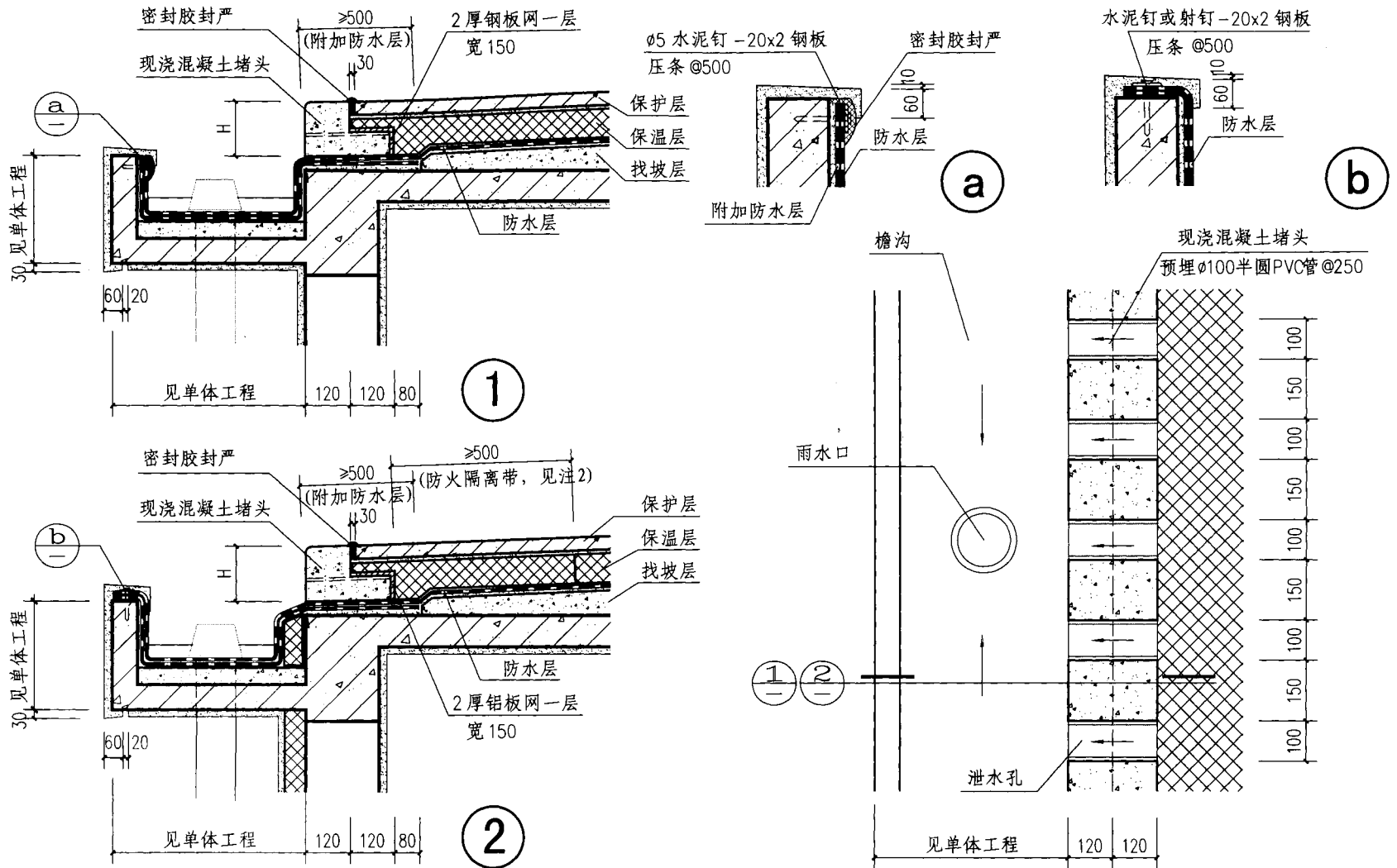


② 预制混凝土堵头

③ 预制混凝土堵头

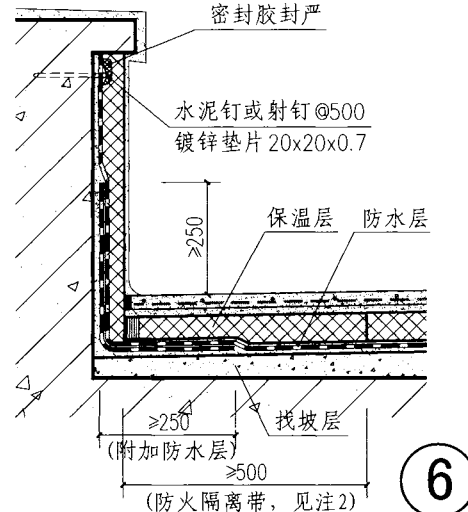
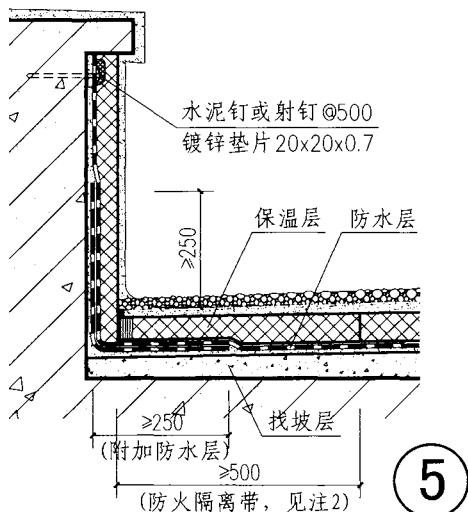
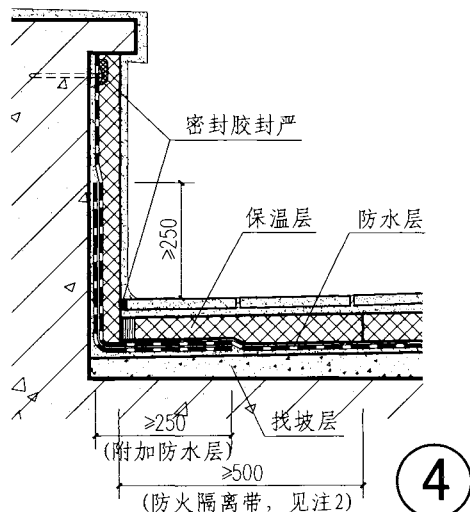
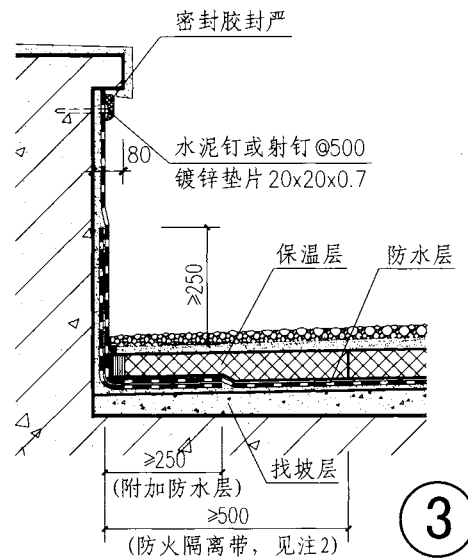
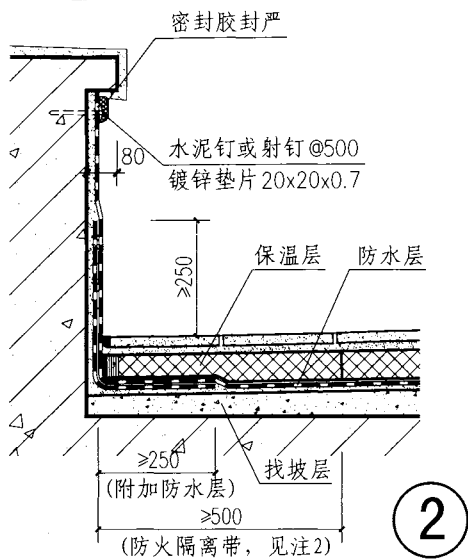
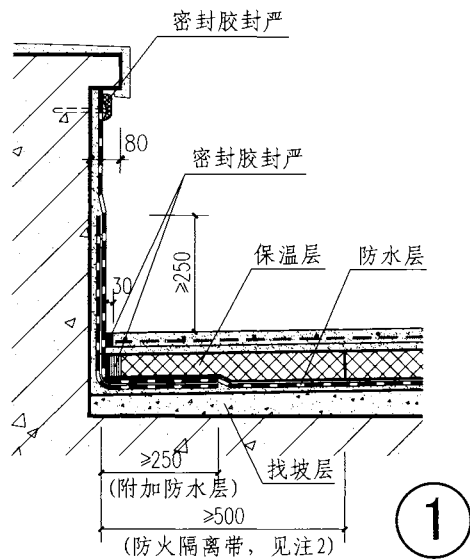
- 注：1. 无组织排水檐口800范围内，卷材应采用满粘法。
 2. 预制混凝土堵头采用C20细石混凝土浇制，堵头高度H应根据保温层及保护层高度确定。
 3. 当屋面和外墙均采用B1、B2级保温材料时，应采用宽度不小于500的不燃材料设置防火隔离带将屋面和外墙分隔。

倒置式屋面檐口挑檐				图集号	12J201
审核	李正刚	李正刚	校对	洪森	设计
				王喆	王喆
				页	B4



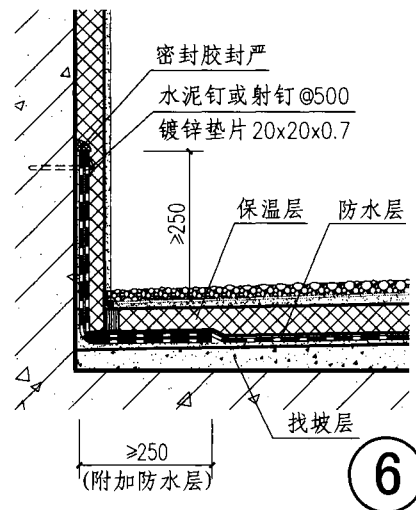
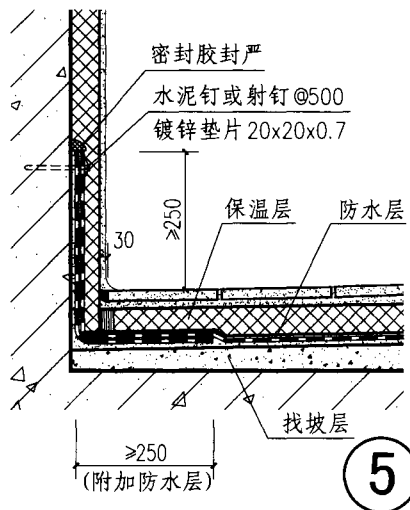
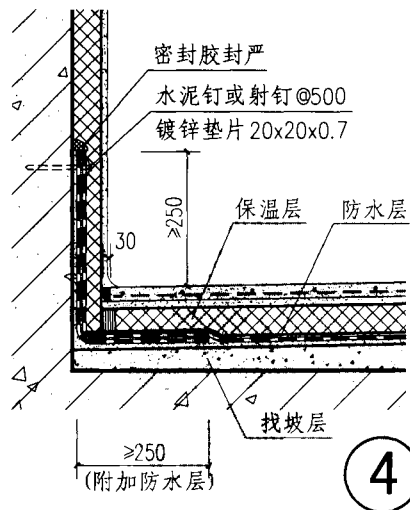
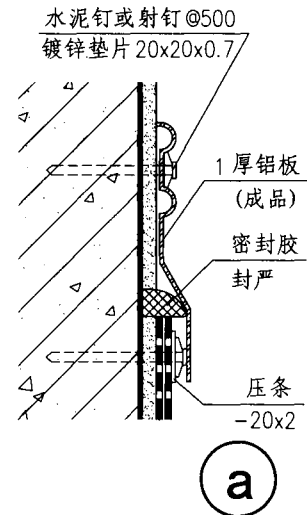
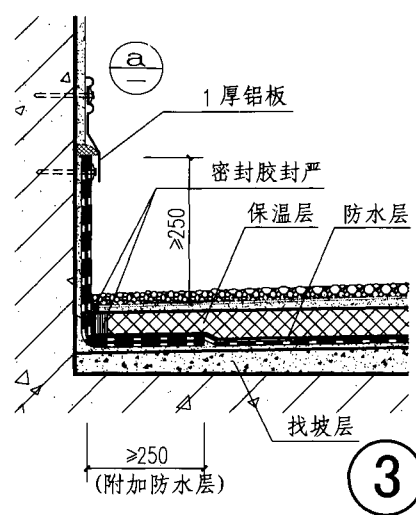
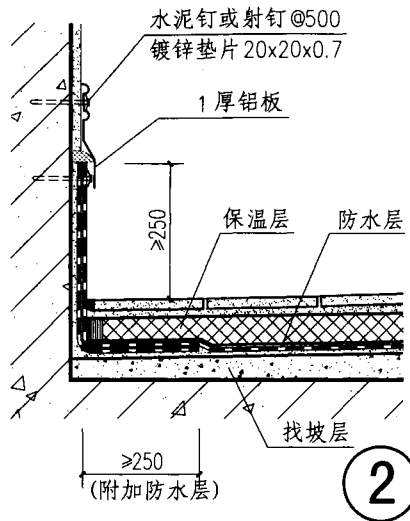
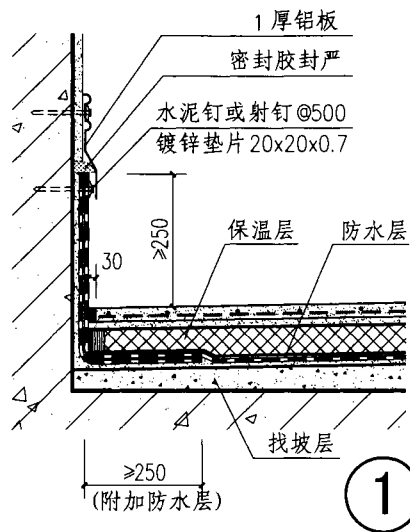
- 注：1. 预制混凝土堵头采用C20细石混凝土浇制，堵头高度H应根据保温层及保护层高度确定。
2. 当工程设计需要做厚檐口时，即檐沟外檐板高于屋面结构时，为防止雨水口堵塞造成积水没上屋面，在檐沟两端应设置溢水口。

倒置式屋面檐沟				图集号	12J201
审核	李正刚	李坤	校对	洪森	设计
				王喆	王喆
				页	B5



注：1. 当女儿墙高度小于500时，也可将立墙附加防水层提高到女儿墙压顶下缘。
2. 当屋面和外墙均采用B1、B2级保温材料时，应采用宽度不小于500的不燃材料设置防火隔离带将屋面和外墙分隔。

倒置式屋面女儿墙泛水				图集号	12J201
审核	李正刚	校对	洪森	设计	王喆
				页	B6



倒置式屋面立墙泛水

图集号 12J201

审核 李正刚 校对 洪森 设计 王喆

页 B7

架空屋面说明(C)

1 概述

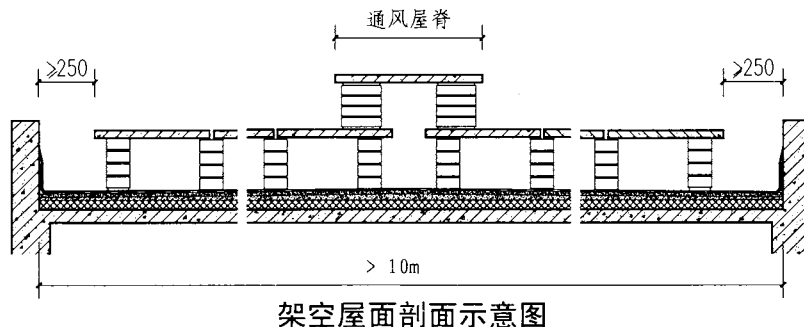
- 1.1 架空屋面是采用防止太阳直接照射屋面上表面的隔热措施的一种平屋面。
- 1.2 架空屋面的基本构造做法是在卷材、涂膜防水屋面或倒置式屋面上做支墩(或支架)和架空板。
- 1.3 架空屋面宜在通风条件较好的建筑物上使用。适用于夏季炎热和较炎热的地区。

2 选用说明

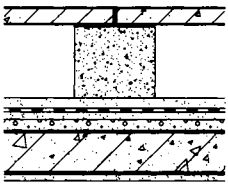
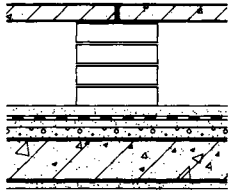
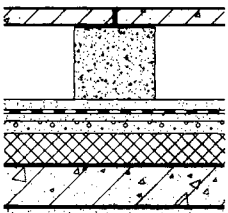
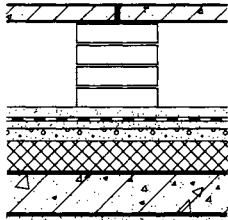
- 2.1 架空屋面自上而下的基本构造层次是：架空隔热层、保护层、防水层、找平层、找坡层、保温层和结构层。
- 2.2 架空屋面的屋面坡度不宜大于5%，一般在2%~5%之间。
- 2.3 架空层的层间高度一般为180~300mm，可视屋面的宽度和坡度大小由工程设计确定(本图集采用三种支墩做法和架空高度：混凝土砌块架空190mm；砖墩架空240mm或180mm；纤维水泥架空板凳架空200mm。构造详图均以砖支墩表示，其他支墩可在施工时自行替换)。
- 2.4 当屋面深度方向宽度大于10m时，在架空隔热层的中部应设通风屋脊(即通风桥，见右侧示意图)。
- 2.5 架空屋面架空层应有无阻滞的通风进出口，架空层的

进风口应设置在当地炎热季节最大频率风向的正压区，出风口应设置在负压区。

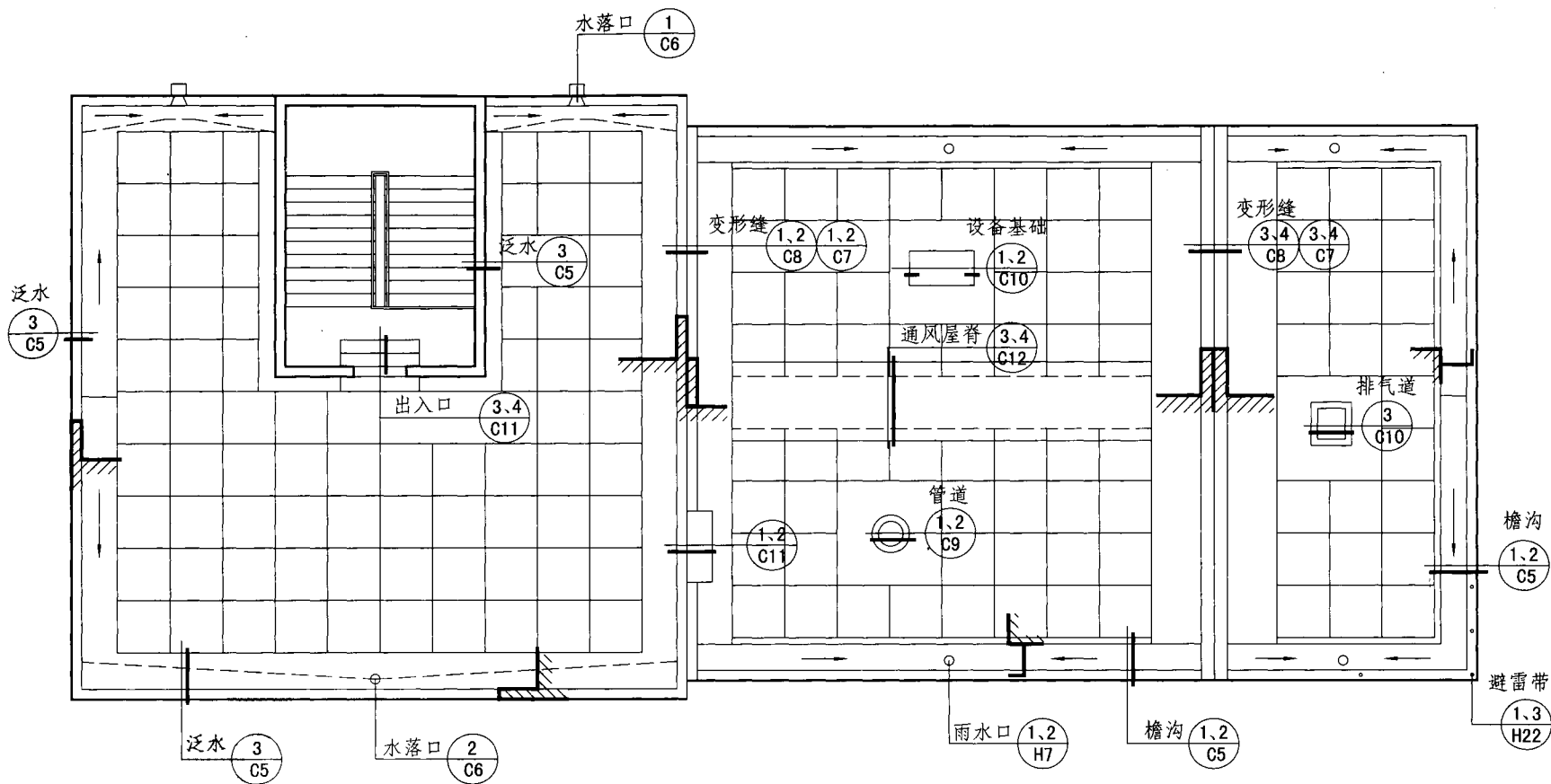
- 2.6 进风口应设置带通风算子的格栅板。
- 2.7 架空板与女儿墙之间应留出不小于架空层空间高度的空隙，一般不小于250mm。综合考虑女儿墙处的屋面排水构件的安装与维修及靠近女儿墙的屋面排水反坡与清扫，建议架空板与女儿墙之间的距离加大至450~550mm。
- 2.8 支墩、架空板等架空隔热制品的质量均应符合有关材料标准要求。
- 2.9 本图集凡未表示保护层的详图，均按构造做法施工。
- 2.10 本图集在选用表中列入了倒置式架空屋面内容。



架空屋面说明(C)							图集号	12J201
审核	王祖光	王祖光	校对	李正刚	李刚	设计	贾萌	贾萌
							页	C1

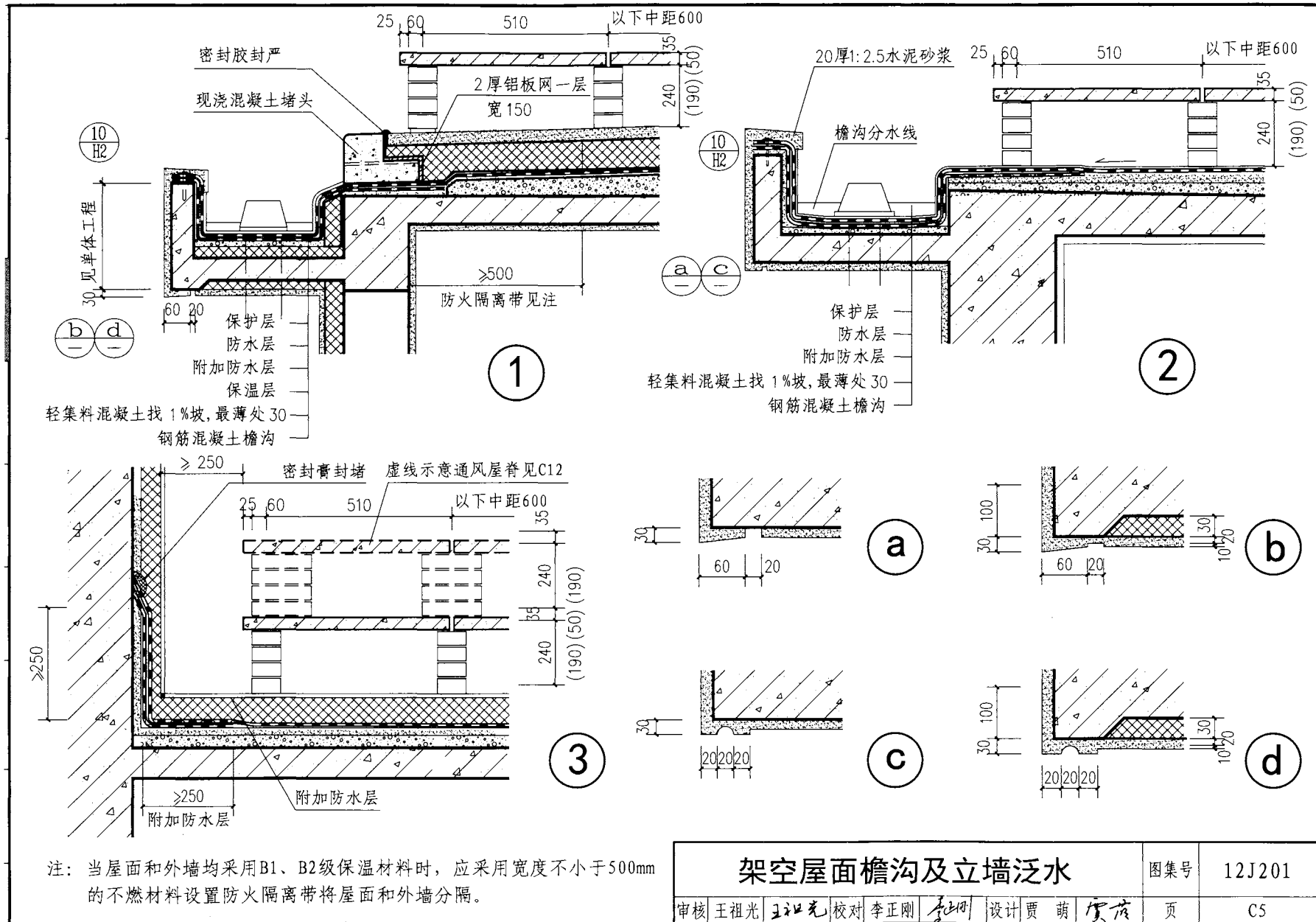
构造编号	简图	构造做法	备注	构造编号	简图	构造做法	备注
C1		<ol style="list-style-type: none"> 1. 配筋C25细石混凝土预制板 600×600×35 (不上人) 600×600×50 (上人) 2. 190×120×190(h)C20细石混凝土砌块, 支墩间距600, 用M5水泥混合砂浆砌筑 3. 20厚1:3水泥砂浆保护层 4. 防水层 5. 20厚1:3水泥砂浆找平层 6. 最薄30厚LC5.0轻集料混凝土2%找坡层 7. 钢筋混凝土屋面板 	<ol style="list-style-type: none"> 1. 细石混凝土预制板见本图集C12页 2. 防水层做法见附录J1、J2防水做法选用表 	C3		<ol style="list-style-type: none"> 1. 配筋C25细石混凝土预制板 600×600×35 (不上人) 600×600×50 (上人) 2. 240×120×240 (180) 砖墩, 间距600, 用M5水泥混合砂浆砌筑 3. 20厚1:3水泥砂浆保护层 4. 防水层 5. 20厚1:3水泥砂浆找平层 6. 最薄30厚LC5.0轻集料混凝土2%找坡层 7. 钢筋混凝土屋面板 	<ol style="list-style-type: none"> 1. 细石混凝土预制板见本图集C12页 2. 防水层做法见附录J1、J2防水做法选用表
C2		<ol style="list-style-type: none"> 1. 配筋C25细石混凝土预制板 600×600×35 (不上人) 600×600×50 (上人) 2. 190×120×190(h)C20细石混凝土砌块, 支墩间距600, 用M5水泥混合砂浆砌筑 3. 20厚1:3水泥砂浆保护层 4. 防水层 5. 20厚1:3水泥砂浆找平层 6. 最薄30厚LC5.0轻集料混凝土2%找坡层 7. 保温层 8. 钢筋混凝土屋面板 	<ol style="list-style-type: none"> 1. 细石混凝土预制板见本图集C12页 2. 防水层做法见附录J1、J2防水做法选用表 	C4		<ol style="list-style-type: none"> 1. 配筋C25细石混凝土预制板 (a) 600×600×35 (不上人) (b) 600×600×50 (上人) 2. 240×120×240 (180) 砖墩, 间距600, 用M5水泥混合砂浆砌筑 3. 20厚1:3水泥砂浆保护层 4. 防水层 5. 20厚1:3水泥砂浆找平层 6. 最薄30厚LC5.0轻集料混凝土2%找坡层 7. 保温层 8. 钢筋混凝土屋面板 	<ol style="list-style-type: none"> 1. 细石混凝土预制板见本图集C12页 2. 防水层做法见附录J1、J2防水做法选用表
<p>注: 1. 钢筋混凝土屋面板若结构找坡, 则建筑找坡层取消。 2. 保温层材料的选用详见本图集总说明表4。</p>				<h3>架空屋面构造做法</h3>			图集号 12J201
审核 王祖光 王祖光 校对 李正刚 李珊 设计 贾萌 侯苗				页 C2			

构造编号	简图	构造做法	备注	构造编号	简图	构造做法	备注
C5		1. 500×500×200纤维水泥架空板凳 2. 在架空板凳根部用建筑胶粘贴10厚160×160纤维水泥板双向中距500 3. 20厚1:3水泥砂浆保护层 4. 防水层 5. 20厚1:3水泥砂浆找平层 6. 最薄30厚LC5.0轻集料混凝土2%找坡层 7. 钢筋混凝土屋面板	防水层做法见附录J1、J2 防水做法选用表	C7		1. 2. 同C1 3. 20厚1:3水泥砂浆保护层 4. 塑料膜隔离层 4. 保温层 5. 防水层 6. 20厚1:3水泥砂浆找平层 7. 最薄30厚LC5.0轻集料混凝土2%找坡层 8. 钢筋混凝土屋面板	1. 用于倒置式架空屋面 2. 细石混凝土预制板见本图集C12页 3. 防水层做法见附录J1、J2防水做法选用表 4. 隔离层也可选用土工布或卷材
C9		1. 500×500×200纤维水泥架空板凳 2. 在架空板凳根部用建筑胶粘贴10厚160×160纤维水泥板双向中距500 3. 20厚1:3水泥砂浆保护层 4. 防水层 5. 20厚1:3水泥砂浆找平层 6. 最薄30厚LC5.0轻集料混凝土2%找坡层 7. 保温层 8. 钢筋混凝土屋面板	防水层做法见附录J1、J2 防水做法选用表	C9		1. 2. 同C5 3. 20厚1:3水泥砂浆保护层 4. 塑料膜隔离层 4. 保温层 5. 防水层 6. 20厚1:3水泥砂浆找平层 7. 最薄30厚LC5.0轻集料混凝土2%找坡层 8. 钢筋混凝土屋面板	1. 细石混凝土预制板见本图集C12页 2. 防水层做法见附录J1、J2防水做法选用表 3. 隔离层也可选用土工布或卷材
			审核 王祖光 王祖光 校对 李正刚 李刚 设计 贾萌 贾萌			页	C3

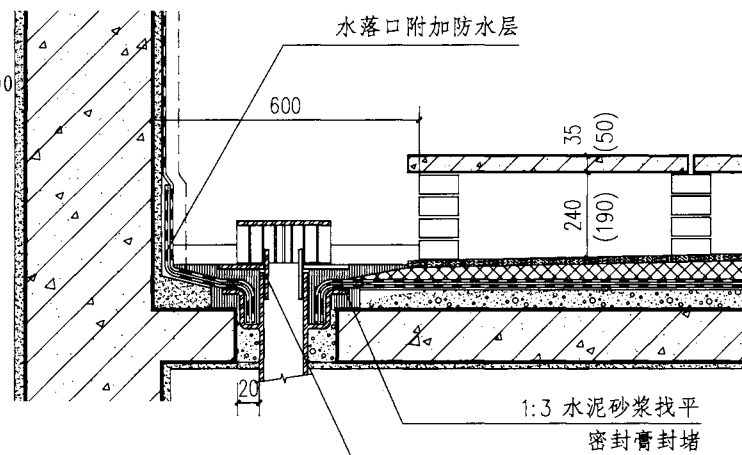
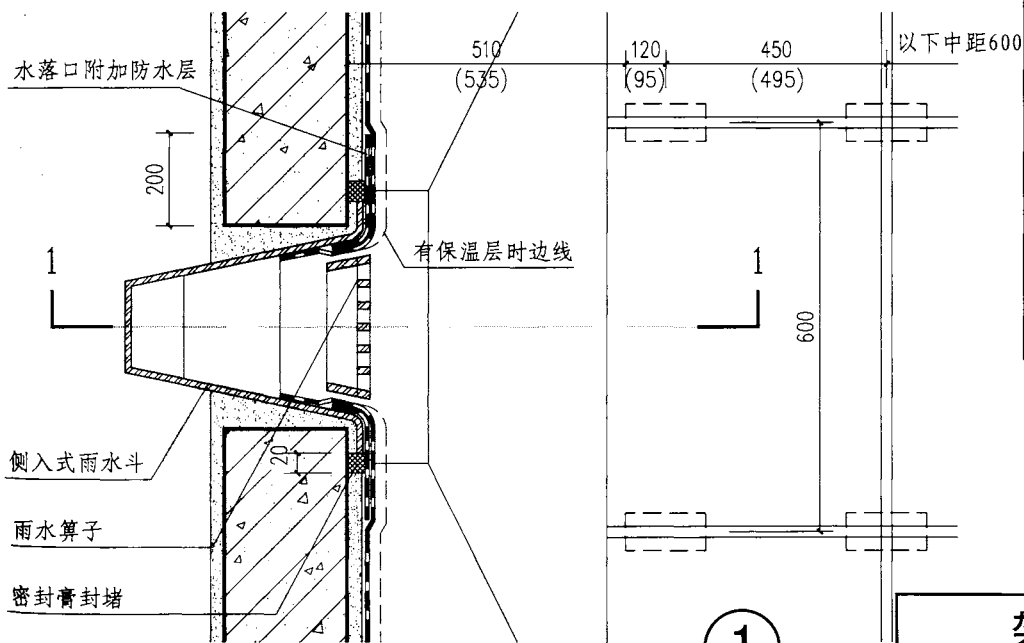
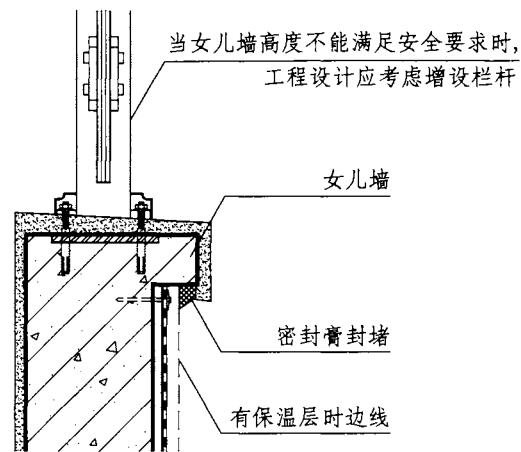
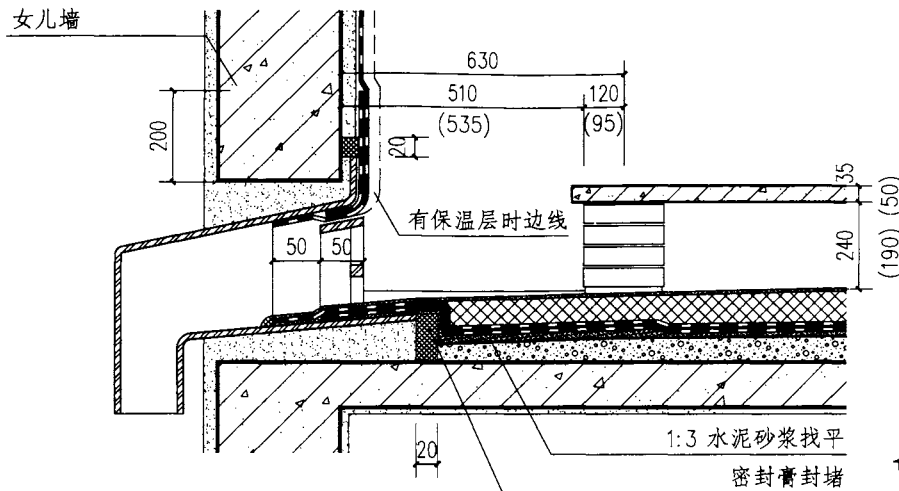


架空屋面详图索引

架空屋面详图索引						图集号	12J201
审核	王祖光	王祖光	校对	李正刚	李刚	设计	贾萌 侯彦
						页	C4



架空屋面檐沟及立墙泛水				图集号	12J201
审核	王祖光	王祖光	校对	李正刚	设计
					贾萌
					页
					C5

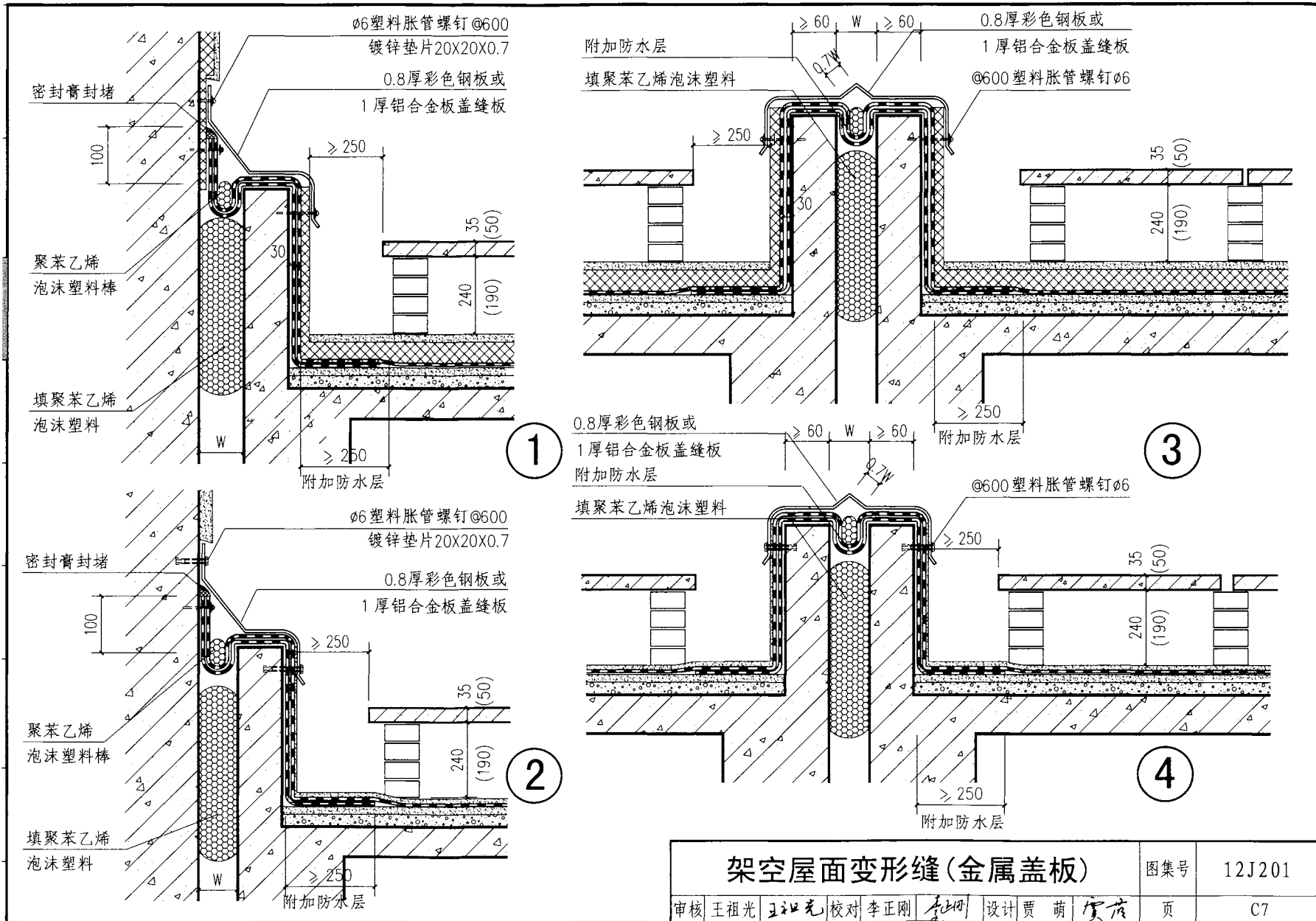


架空屋面女儿墙水落口

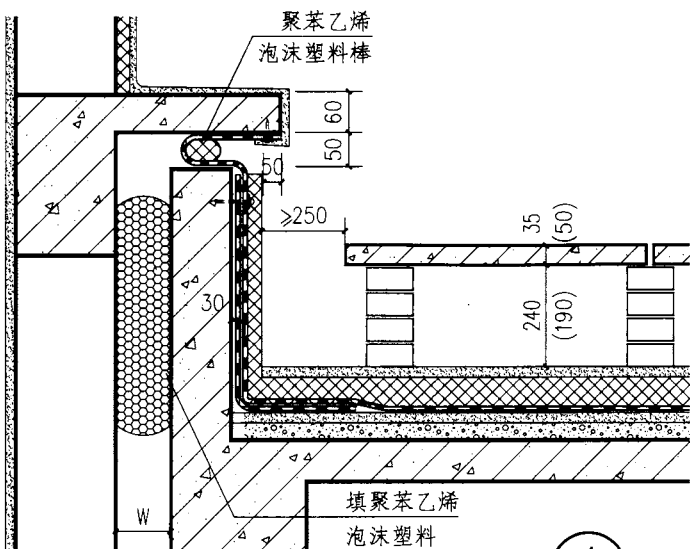
图集号 12J201

审核 王祖光 王祖光 校对 李正刚 李正刚 设计 贾萌 贾萌

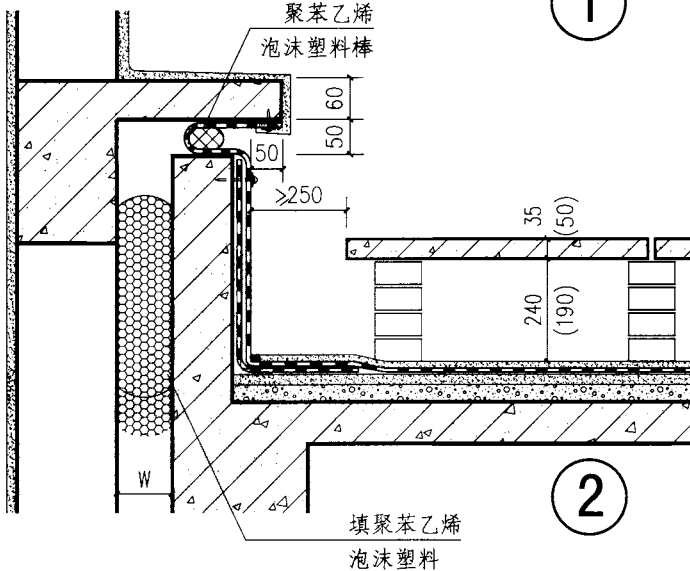
页 C6



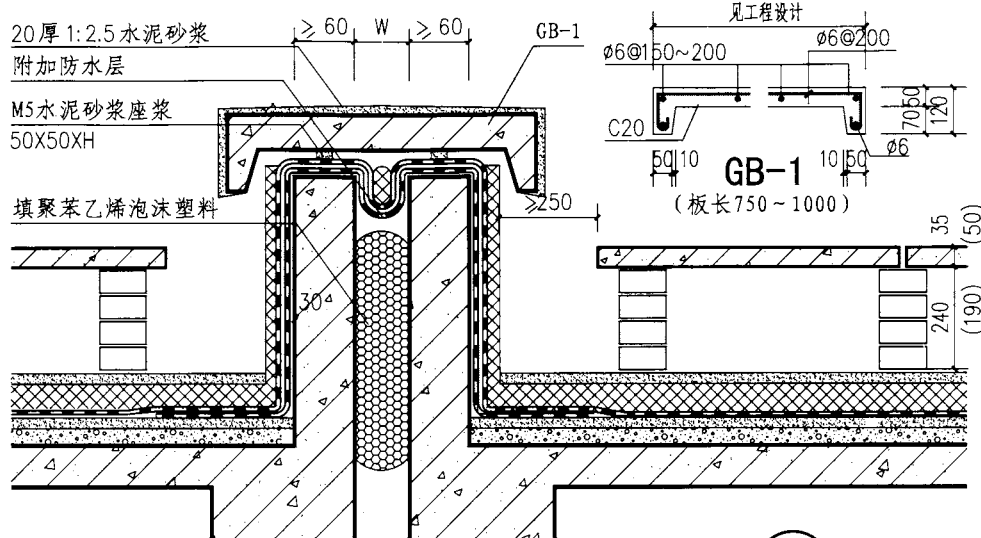
架空屋面变形缝(金属盖板)						图集号	12J201
审核	王祖光	王祖光	校对	李正刚	设计	贾萌	页
							C7



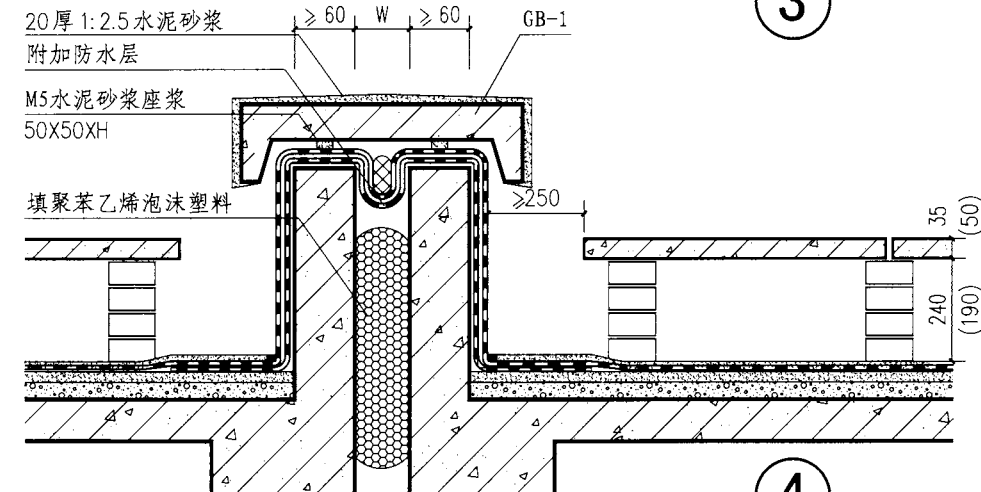
1



2



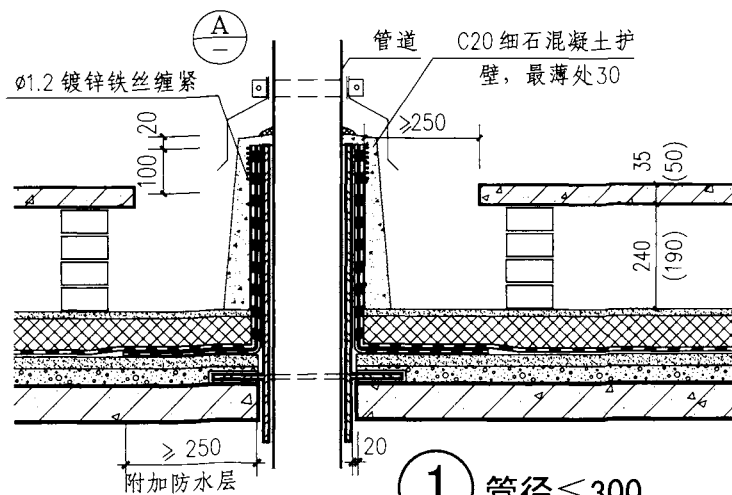
3



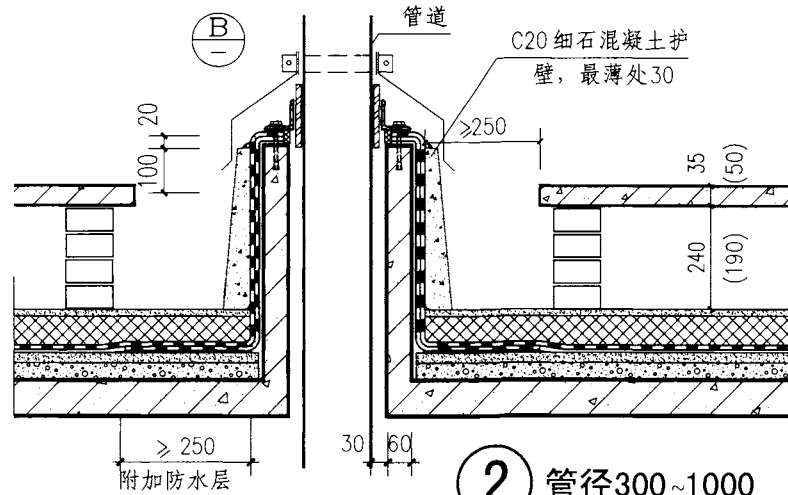
4

注：当屋面和外墙均采用B1、B2级保温材料时，应采用宽度不小于500mm的不燃材料设置防火隔离带将屋面和外墙分隔。

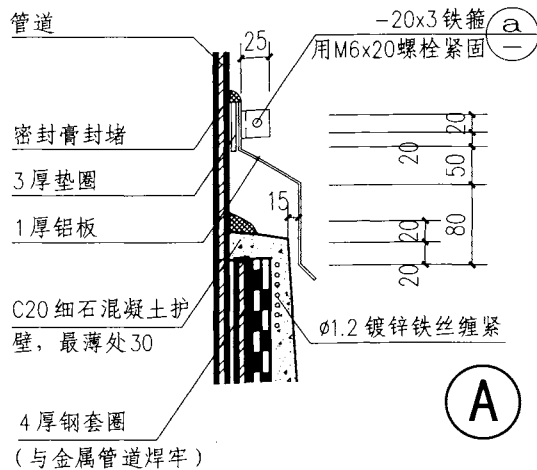
架空屋面变形缝(钢筋混凝土盖板)		图集号	12J201
审核	王祖光	校对	李正刚
设计	贾萌	页	C8



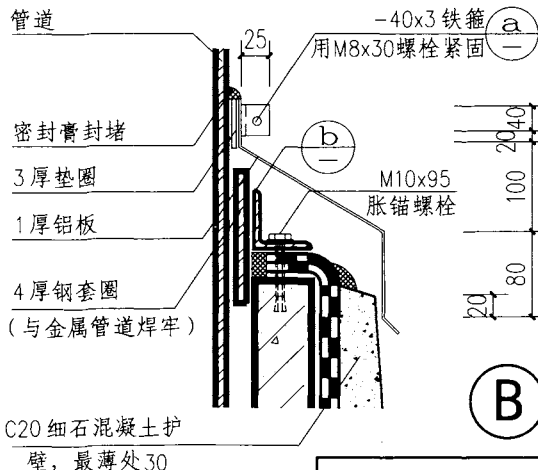
① 管径 ≤ 300



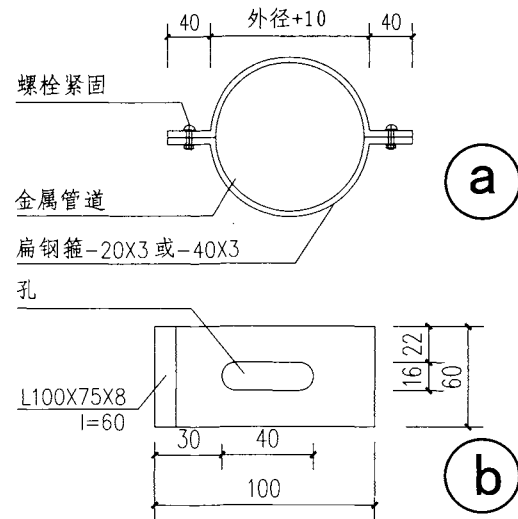
② 管径 300~1000



①



②

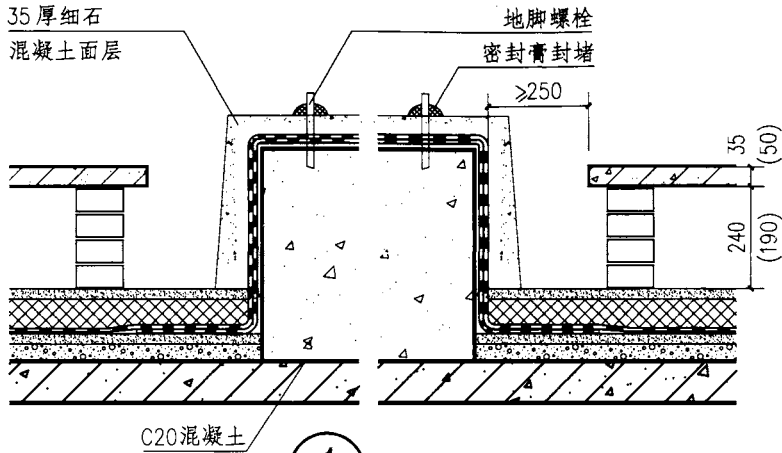


架空屋面管道穿屋面

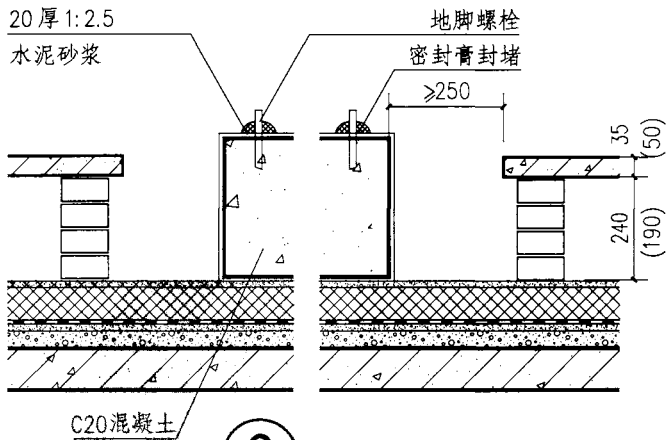
图集号 12J201

审核 王祖光 王祖光 校对 李正刚 李正刚 设计 贾萌 贾萌 页 C9

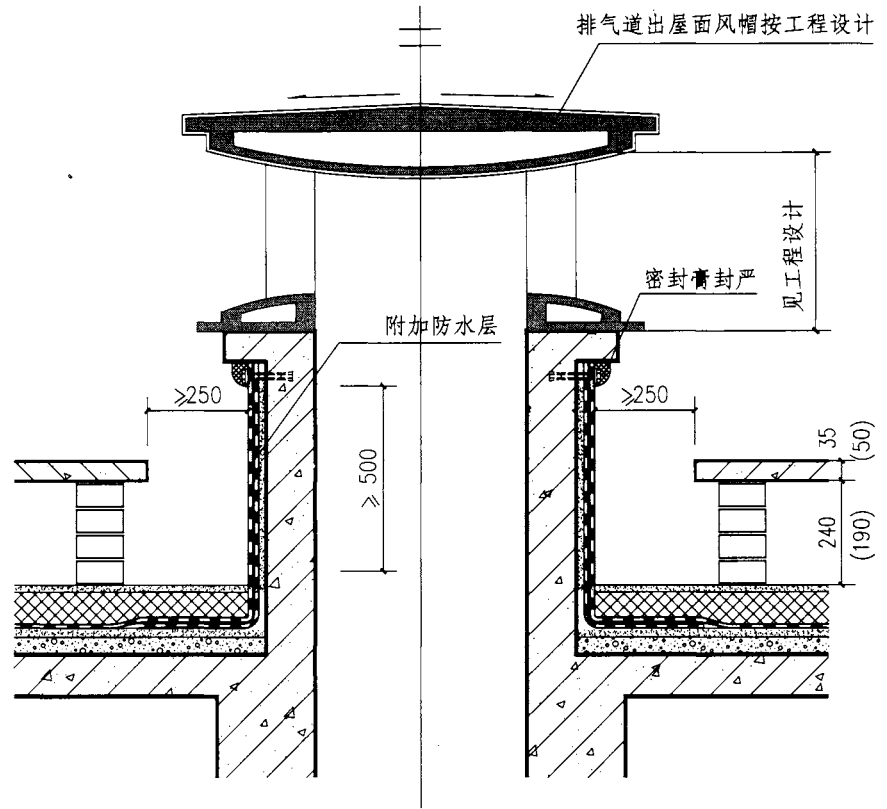
服务热线: 0851-85967299-15885546633



① 设备基座

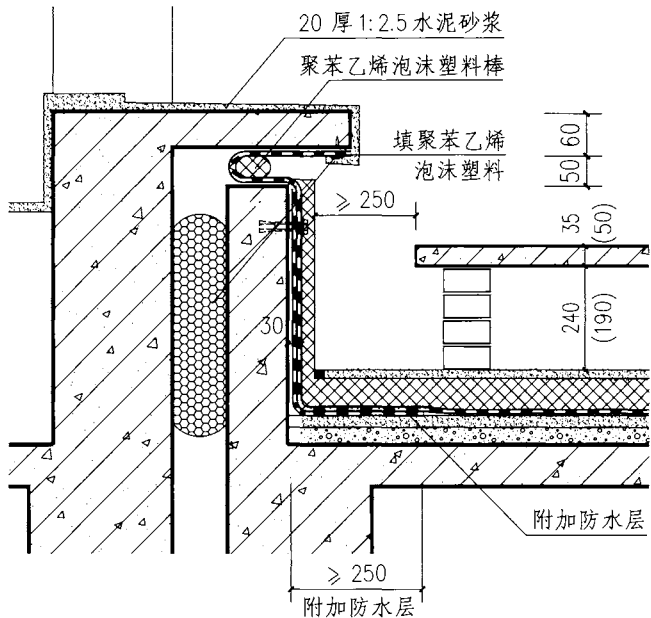


② 轻型设备基座

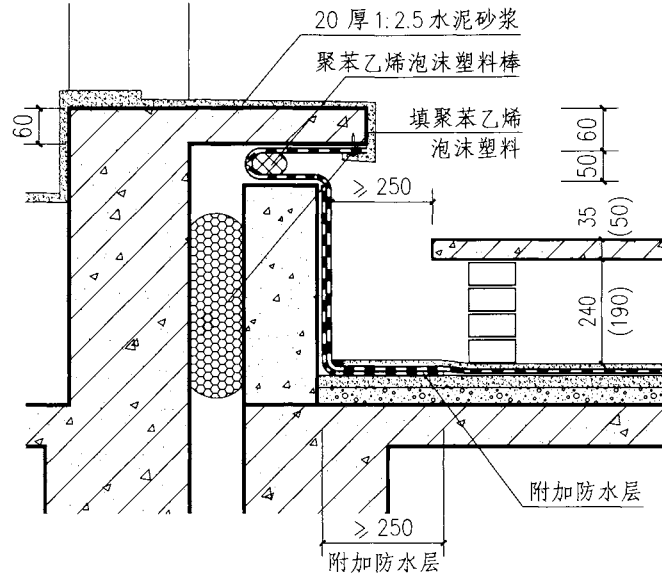


③ 排气道

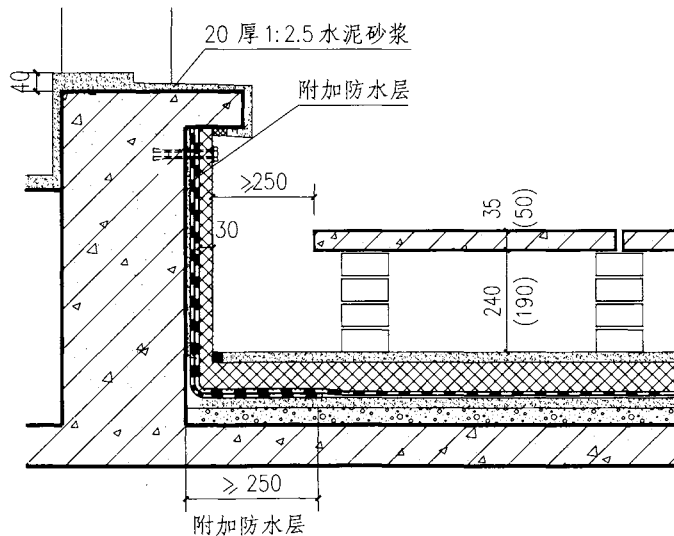
架空屋面设备基座、排气道				图集号	12J201
审核	王祖光	王祖光	校对	李正刚	李刚
			设计	贾萌	贾萌
				页	C10



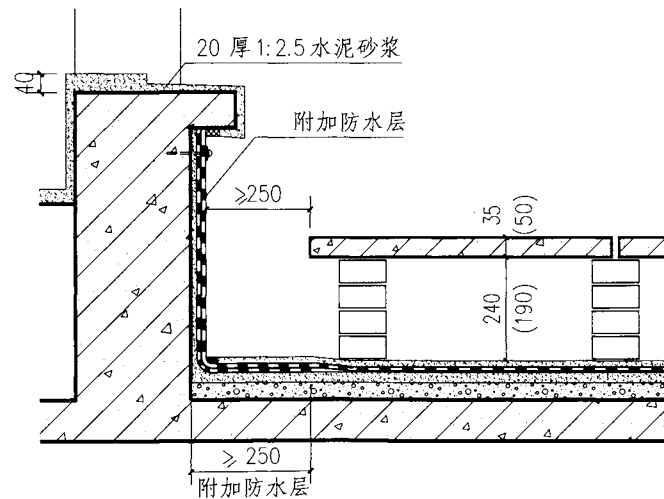
1



2



3



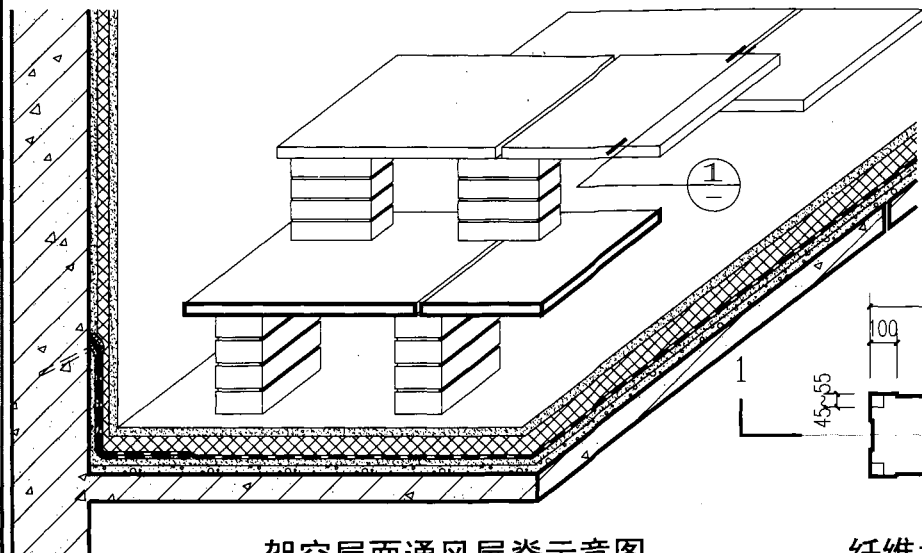
4

架空屋面出入口

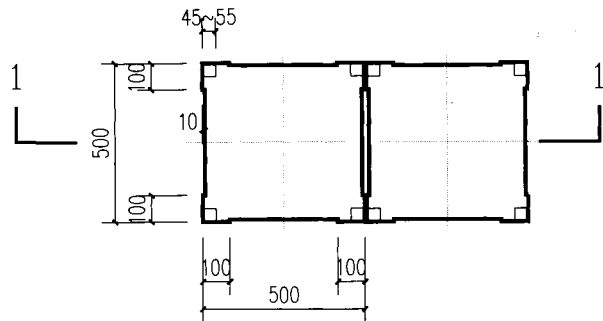
图集号 12J201

审核 王祖光 王祖光 校对 李正刚 李正刚 设计 贾萌 贾萌 页 C11

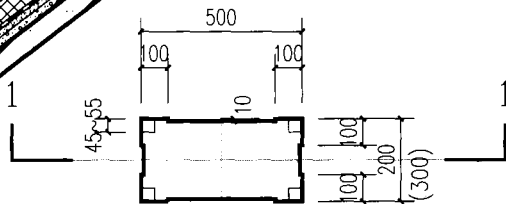
服务热线: 0851-85967299-15885546633



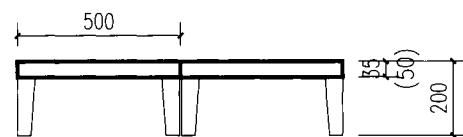
架空屋面通风屋脊示意图



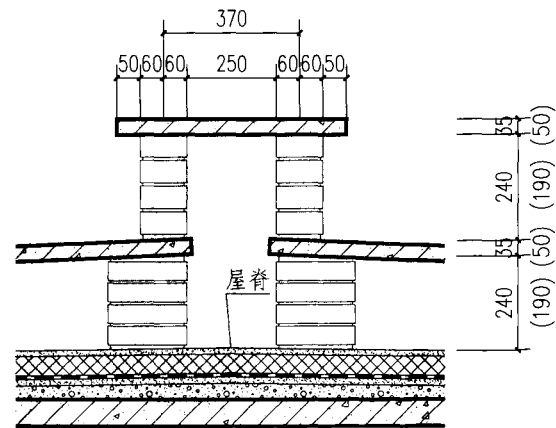
纤维水泥架空板凳



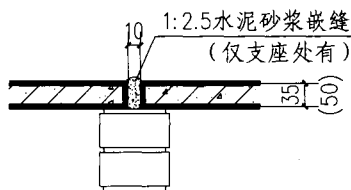
纤维水泥架空板凳



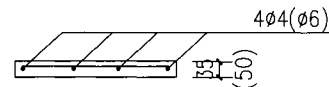
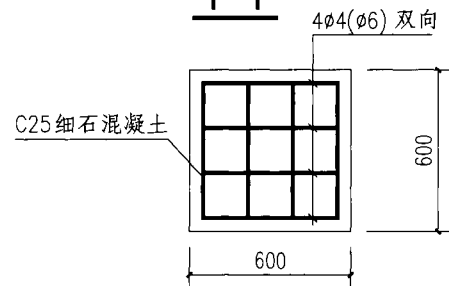
1-1



1



嵌缝做法



细石混凝土预制板

架空屋面通风屋脊及纤维水泥架空板凳							图集号	12J201	
审核	王祖光	王祖光	校对	李正刚	李刚	设计	贾萌	页	C12

种植屋面说明 (D)

1 概述

- 1.1 种植屋面是在屋面防水层上铺以种植土，并种植植物，起到隔热及保护环境作用的屋面。
- 1.2 种植屋面的作用
- 1.2.1 提高建筑物屋面的隔热效果，降低能耗。
- 1.2.2 改善和美化城市景观，减轻城市楼群产生的热岛效应。
- 1.2.3 改善城市空气环境，吸收空气中的有害物质。
- 1.3 种植屋面分为花园式种植屋面、简单式种植屋面两大类。本图集仅提供简单式种植屋面。简单式种植屋面又分为种植屋面和草毯种植屋面。
- 1.4 草毯种植屋面是利用带有草籽和营养土的草毯覆盖在屋面上形成生态植被的一种种植屋面。草毯是以稻、麦秸、椰纤维、棕榈纤维为原料制成的循环经济产品。用于屋面绿化具有重量轻，蓄水力强，可降解，施工方便等特点。

2 选用说明

- 2.1 基本要求
- 2.1.1 种植屋面的基本构造包括：植被层、种植土、过滤层、排(蓄)水层、保护层、耐根穿刺防水层、防水层、找平层、找坡层、保温层和结构层。草毯种植屋面构造有两种做法，一种将草毯直接铺放在排(蓄)水层上；一种将草毯铺放在

种植土上。

- 2.1.2 当钢筋混凝土屋面采用结构找坡时，建筑找坡层应取消。为减轻屋面荷载，建议尽量采用结构找坡。
- 2.1.3 新建种植屋面工程的结构承载力设计必须包括种植荷载。既有建筑屋面改造成种植屋面时，荷载必须在屋面结构承载力允许的范围内。
- 2.1.4 种植土层的配比和厚度由工程设计按屋面绿化要求确定，种植土的厚度一般不宜小于100mm。
- 2.1.5 当种植屋面上设置乔木类植物或有亭台、水池、假山等荷载较大的设施时，应布置在柱顶或承重墙交叉处。
- 2.2 构造要求
- 2.2.1 过滤层采用单位面积质量为200~400g/m²的土工布（聚酯纤维过滤毡），过滤层应沿种植土周边向上铺设，并与种植土高度一致。土工布的搭接宽度不应小于150mm。接缝应密实。
- 2.2.2 排(蓄)水层分三种做法，即凹凸型排(蓄)水板、网状交织排(蓄)水层和陶粒（粒径不小于25mm，堆积密度不大于500kg/m³）排(蓄)水层。本图集详图构造均以凹凸型排(蓄)水板和有保温层做法为范例。施工时可按工程设计选用的排(蓄)水板替换。

种植屋面说明 (D)						图集号	12J201
审核	王祖光	王祖光	校对	李正刚	李刚	设计	贾萌 侯彦
						页	D1

2.2.3 保温层应采用憎水性的密度小于 $100\text{kg}/\text{m}^3$ 的轻质保温板(如聚苯乙烯泡沫塑料板、挤塑型聚苯乙烯泡沫塑料板和硬泡聚氨酯板等),不应采用松散材料,厚度按工程设计建筑节能设计标准计算确定。本图集的节点详图均以有保温层为例,无保温屋面可参照使用。

2.2.4 种植屋面上的水平管线应设在防水层的上边。竖向穿过屋面的管线应在结构层内预埋套管,套管高出种植土不应小于 150mm 。

2.2.5 种植屋面的女儿墙,周边泛水和屋面檐口部位,均设置直径为 $20\sim 50\text{mm}$ 的卵石隔离带,宽度为 $300\sim 500\text{mm}$ 。种植土与卵石隔离带之间宜用钢板网滤水、塑料过滤板等保土滤水措施。

2.2.6 宜采用外排水,当必须采用内排水时,雨水口应与屋面的明沟、暗沟连通组成有效的排水系统。雨水口的上方不得覆土种植。

2.2.7 种植屋面应做两道防水,其中必须有一道耐根穿刺防水层,普通防水层在下,耐根穿刺防水层在上。防水层做法应满足 I 级防水设防要求。耐根穿刺层宜选用以下材料:

1 铅锡铋合金防水卷材,厚度不应小于 0.5mm 。

2 复合铜胎基SBS改性沥青防水卷材,厚度不应小于 4mm 。

3 铜箔胎SBS改性沥青防水卷材,厚度不应小于 4mm 。

4 热塑性聚烯烃防水卷材(TPO),厚度不应小于 1.2mm 。

5 SBS改性沥青耐根穿刺防水卷材,厚度不应小于 4mm 。

6 APP改性沥青耐根穿刺防水卷材,厚度不应小于 4mm 。

7 聚乙烯胎高聚物改性沥青防水卷材,厚度不应小于 4mm 。

8 聚氯乙烯防水卷材(PVC),厚度不应小于 1.2mm 。

9 高密度聚乙烯土工膜,厚度不应小于 1.2mm 。

10 铝胎聚乙烯复合防水卷材,厚度不应小于 1.2mm 。

11 聚乙烯丙纶防水卷材—聚合物水泥胶结料复合耐根穿刺防水卷材,其中聚乙烯丙纶防水卷材厚度不应小于 0.8mm ,聚合物水泥胶结料厚度不应小于 1.3mm 。

2.2.8 防水层的泛水应高出种植土 150mm 。

2.2.9 水泥砂浆保护层应设分格缝,纵横间距不宜大于 6m ,分格缝宽 20mm ,并用密封胶封严。

2.2.10 在屋面平面设计时可根据植物种类及环境布局的需要做分区布置,分区用的挡墙或挡板的下部应设泄水孔,并应考虑特大暴雨时的应急排水措施。

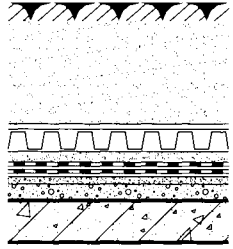
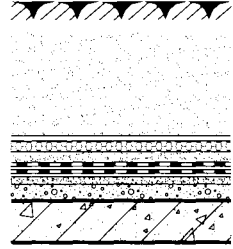
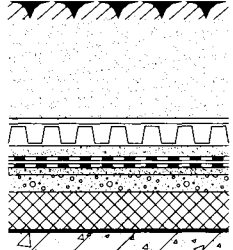
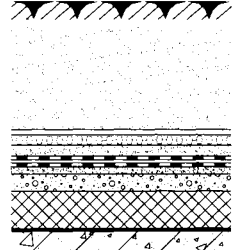
2.2.11 当无女儿墙时应采取安全防护措施。

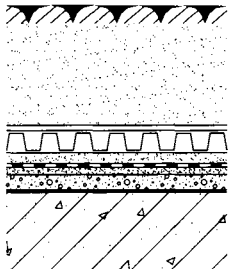
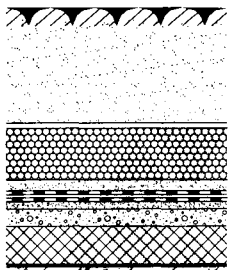
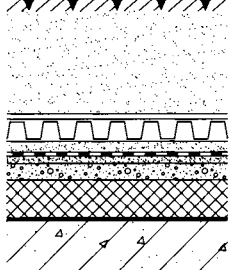
种植屋面说明

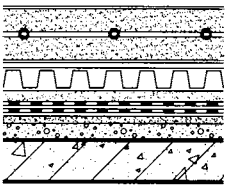
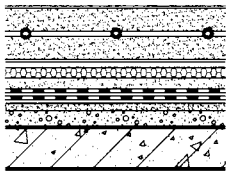
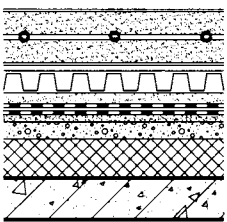
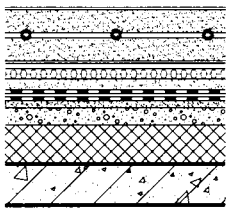
图集号 12J201

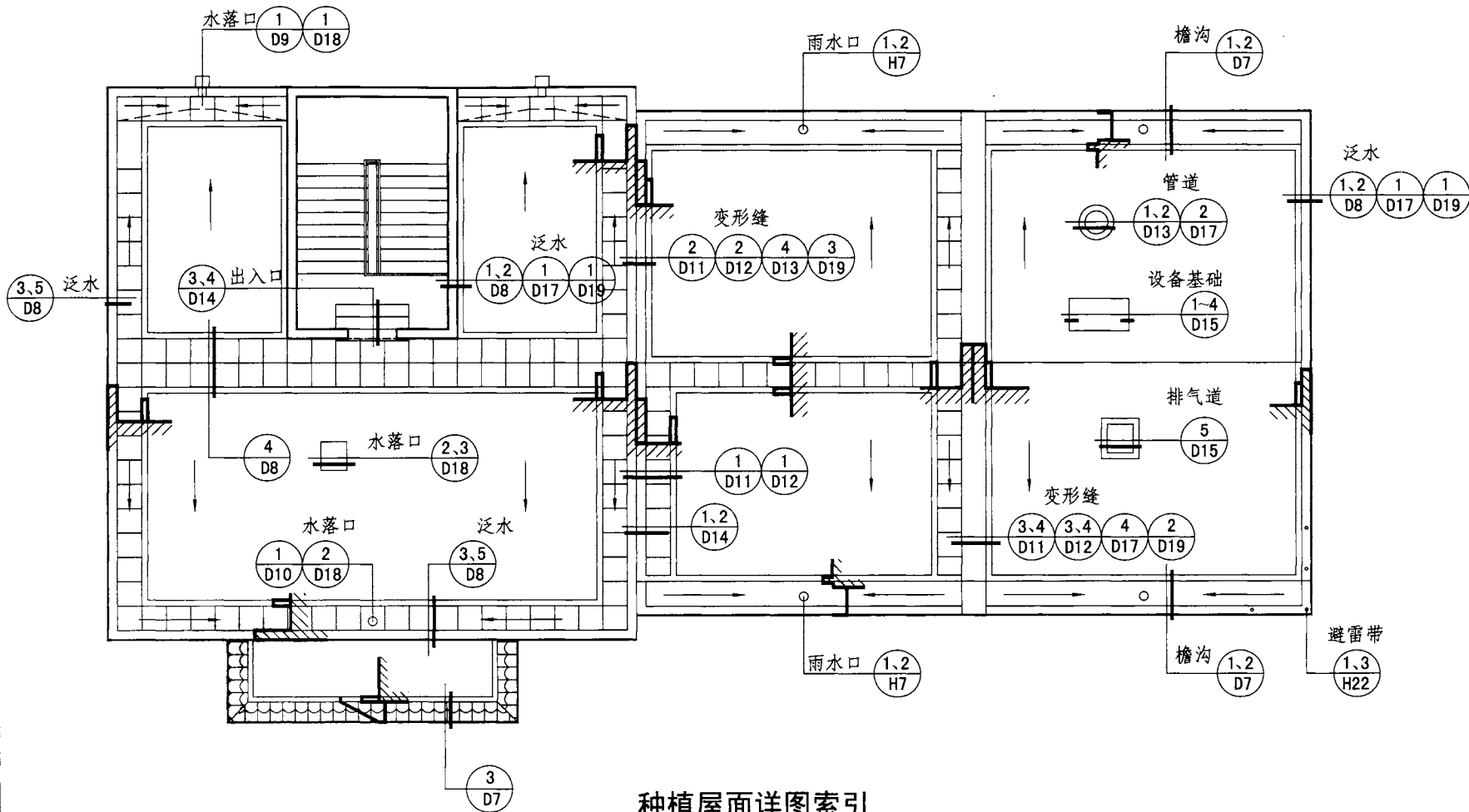
审核 王祖光 王祖光 校对 李正刚 李正刚 设计 贾萌 贾萌 页

D2

构造编号	简图	构造做法	备注	构造编号	简图	构造做法	备注
D1		<ol style="list-style-type: none"> 1. 植被层 2. 种植土厚度按工程设计 3. 土工布过滤层 4. 20高凹凸型排(蓄)水板 5. 20厚1:3水泥砂浆保护层 6. 耐根穿刺防水层 7. 普通防水层 8. 20厚1:3水泥砂浆找平层 9. 最薄30厚LC5.0轻集料混凝土2%找坡层 10. 钢筋混凝土屋面板 	防水层做法见附录J1、J2 防水做法选用表	D3		<ol style="list-style-type: none"> 1. 植被层 2. 种植土厚度按工程设计 3. 土工布过滤层 4. 网状交织排(蓄)水层 5. 20厚1:3水泥砂浆保护层 6. 耐根穿刺防水层 7. 普通防水层 8. 20厚1:3水泥砂浆找平层 9. 最薄30厚LC5.0轻集料混凝土2%找坡层 10. 钢筋混凝土屋面板 	1. 防水层做法见附录J1、J2防水做法选用表 2. 网状交织排(蓄)水板表面的孔率不小于95%
D2		<ol style="list-style-type: none"> 1. 植被层 2. 种植土厚度按工程设计 3. 土工布过滤层 4. 20高凹凸型排(蓄)水板 5. 20厚1:3水泥砂浆保护层 6. 耐根穿刺防水层 7. 普通防水层 8. 20厚1:3水泥砂浆找平层 9. 最薄30厚LC5.0轻集料混凝土2%找坡层 10. 保温层 11. 钢筋混凝土屋面板 	防水层做法见附录J1、J2 防水做法选用表	D4		<ol style="list-style-type: none"> 1. 植被层 2. 种植土厚度按工程设计 3. 土工布过滤层 4. 网状交织排(蓄)水层 5. 20厚1:3水泥砂浆保护层 6. 耐根穿刺防水层 7. 普通防水层 8. 20厚1:3水泥砂浆找平层 9. 最薄30厚LC5.0轻集料混凝土2%找坡层 10. 保温层 11. 钢筋混凝土屋面板 	1. 防水层做法见附录J1、J2防水做法选用表 2. 网状交织排(蓄)水板表面的孔率不小于95%
注: 1. 钢筋混凝土屋面板若结构找坡, 则建筑找坡层取消。 2. 保温层材料的选用参见本图集总说明表4, 和附录J11、J12页。				<h3>种植屋面构造做法</h3>			图集号 12J201 页 D3
审核 王祖光 王祖光 校对 李正刚 李正刚 设计 贾萌 贾萌							

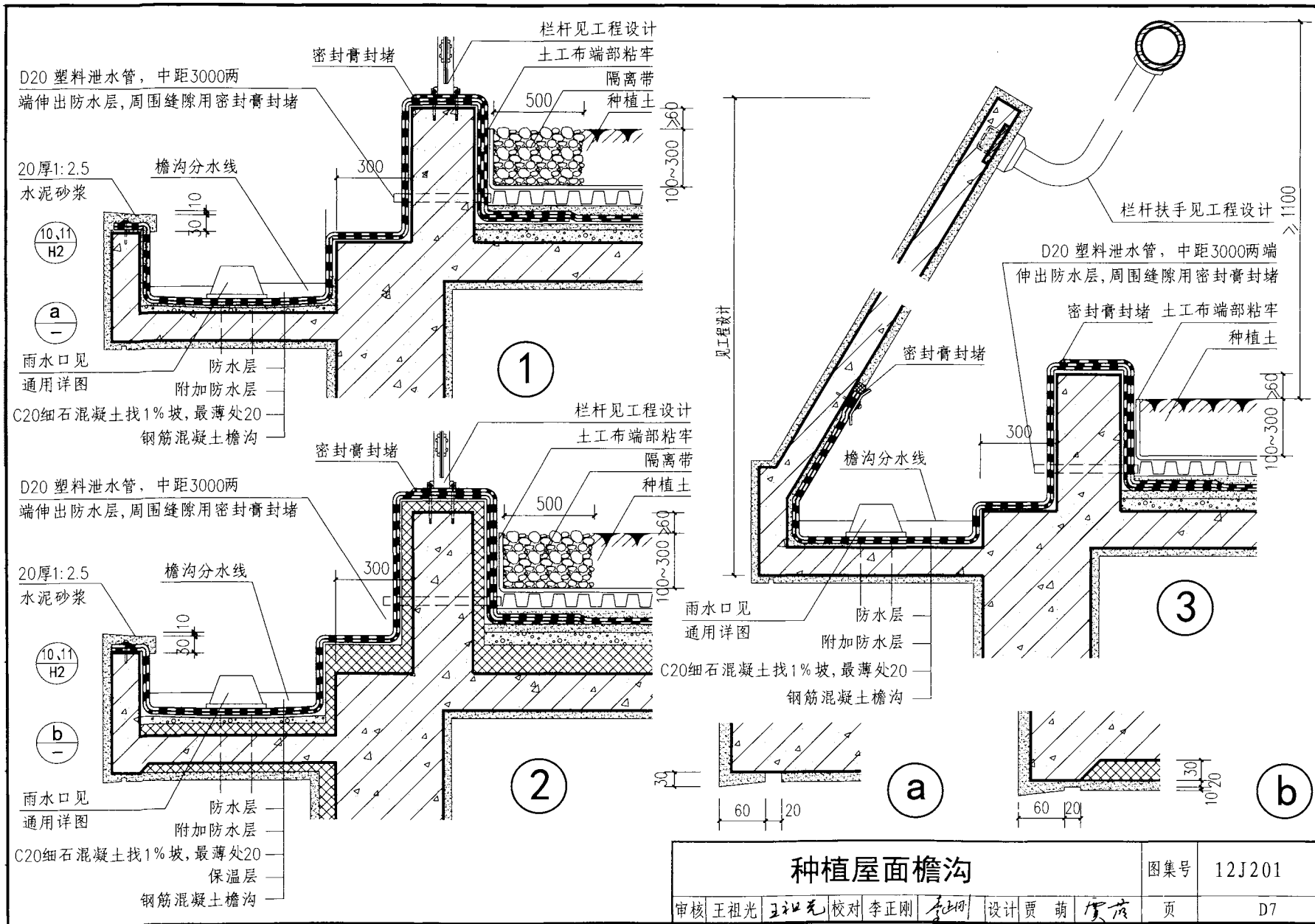
构造编号	简图	构造做法	备注	构造编号	简图	构造做法	备注
D5		<ol style="list-style-type: none"> 1. 植被层 2. 种植土厚度按工程设计 3. 土工布过滤层 4. 100~150厚陶粒排(蓄)水层 5. 20厚1:3水泥砂浆保护层 6. 耐根穿刺防水层 7. 普通防水层 8. 20厚1:3水泥砂浆找平层 9. 最薄30厚LC5.0轻集料混凝土2%找坡层 10. 钢筋混凝土屋面板 	<ol style="list-style-type: none"> 1. 防水层做法见附录J1、J2防水做法选用表 2. 陶粒粒径不小于25 3. 如果当地没有陶粒供应,也可改用卵石(粒径20~40)厚度80。 	D7		<ol style="list-style-type: none"> 1. 植被层 2. 种植土厚度按工程设计 3. 土工布过滤层 4. 20高凹凸型排(蓄)水板 5. 20厚1:3水泥砂浆保护层 6. 耐根穿刺防水层 7. 20厚1:3水泥砂浆找平层 8. 最薄30厚LC5.0轻集料混凝土2%找坡层 9. ≥250厚现浇钢筋防水混凝土结构层 	<ol style="list-style-type: none"> 1. 适用于地下室顶板高于周界时的种植屋面 2. 地下室顶板与周界地面相连时,可不设计排水板
D6		<ol style="list-style-type: none"> 1. 植被层 2. 种植土厚度按工程设计 3. 土工布过滤层 4. 100~150厚陶粒排(蓄)水层 5. 20厚1:3水泥砂浆保护层 6. 耐根穿刺防水层 7. 普通防水层 8. 20厚1:3水泥砂浆找平层 9. 最薄30厚LC5.0轻集料混凝土2%找坡层 10. 保温层 11. 钢筋混凝土屋面板 	<ol style="list-style-type: none"> 1. 防水层做法见附录J1、J2防水做法选用表 2. 陶粒粒径不小于25 3. 如果当地没有陶粒供应,也可改用卵石(粒径20~40)厚度80。 	D8		<ol style="list-style-type: none"> 1. 植被层 2. 种植土厚度按工程设计 3. 土工布过滤层 4. 20高凹凸型排(蓄)水板 5. 20厚1:3水泥砂浆保护层 6. 耐根穿刺防水层 7. 20厚1:3水泥砂浆找平层 8. 最薄30厚LC5.0轻集料混凝土2%找坡层 9. 保温层 10. ≥250厚现浇钢筋防水混凝土结构层 	<ol style="list-style-type: none"> 1. 适用于地下室顶板高于周界时的种植屋面 2. 地下室顶板与周界地面相连时,可不设计排水板
<p>注: 1. 钢筋混凝土屋面板若结构找坡, 则建筑找坡层取消。 2. 保温层材料的选用参见本图集总说明表4, 和附录J11、J12页。</p>				<h3>种植屋面构造做法</h3>			图集号 12J201
				审核 王祖光 王祖光 校对 李正刚 李正刚 设计 贾萌 贾萌 页	D4		

构造编号	简图	构造做法	备注	构造编号	简图	构造做法	备注						
D9	 无保温层	<ol style="list-style-type: none"> 1. 植被层 2. 草毯厚度按工程设计 3. 保湿过滤层 4. 20高凹凸型排(蓄)水板 5. 20厚1:3水泥砂浆保护层 6. 耐根穿刺防水层 7. 普通防水层 8. 20厚1:3水泥砂浆找平层 9. 最薄30厚LC5.0轻集料混凝土2%找坡层 10. 钢筋混凝土屋面板 	防水层做法见附录J1、J2 防水做法选用表	D11	 无保温层	<ol style="list-style-type: none"> 1. 植被层 2. 草毯厚度按工程设计 3. 保湿过滤层 4. 网状交织排(蓄)水层 5. 20厚1:3水泥砂浆保护层 6. 耐根穿刺防水层 7. 普通防水层 8. 20厚1:3水泥砂浆找平层 9. 最薄30厚LC5.0轻集料混凝土2%找坡层 10. 钢筋混凝土屋面板 	<ol style="list-style-type: none"> 1. 防水层做法见附录J1、J2防水做法选用表 2. 网状交织排(蓄)水板表面的孔率不小于95% 						
D10	 有保温层	<ol style="list-style-type: none"> 1. 植被层 2. 草毯厚度按工程设计 3. 保湿过滤层 4. 20高凹凸型排(蓄)水板 5. 20厚1:3水泥砂浆保护层 6. 耐根穿刺防水层 7. 普通防水层 8. 20厚1:3水泥砂浆找平层 9. 最薄30厚LC5.0轻集料混凝土2%找坡层 10. 保温层 11. 钢筋混凝土屋面板 	防水层做法见附录J1、J2 防水做法选用表	D12	 有保温层	<ol style="list-style-type: none"> 1. 植被层 2. 草毯厚度按工程设计 3. 保湿过滤层 4. 网状交织排(蓄)水层 5. 20厚1:3水泥砂浆保护层 6. 耐根穿刺防水层 7. 普通防水层 8. 20厚1:3水泥砂浆找平层 9. 最薄30厚LC5.0轻集料混凝土2%找坡层 10. 保温层 11. 钢筋混凝土屋面板 	<ol style="list-style-type: none"> 1. 防水层做法见附录J1、J2防水做法选用表 2. 网状交织排(蓄)水板表面的孔率不小于95% 						
注: 1. 钢筋混凝土屋面板若结构找坡, 则建筑找坡层取消。 2. 保温层材料的选用参见本图集总说明表4, 和附录J11、J12页。				<h3>种植屋面构造做法</h3>			图集号	12J201					
				审核	王祖光	王祖光	校对	李正刚	设计	贾萌	李萌	页	D5

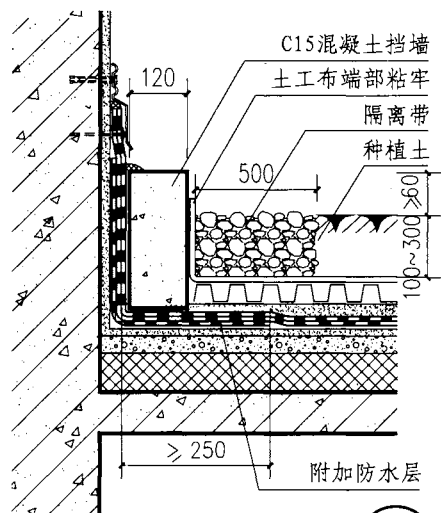


种植屋面详图索引

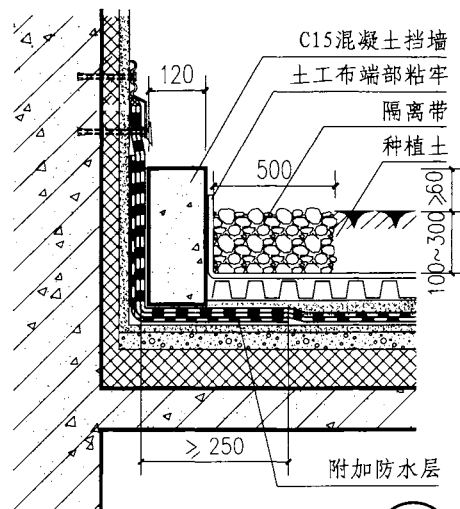
种植屋面详图索引							图集号	12J201
审核	王祖光	王祖光	校对	李正刚	李正刚	设计	贾萌	贾萌
							页	D6



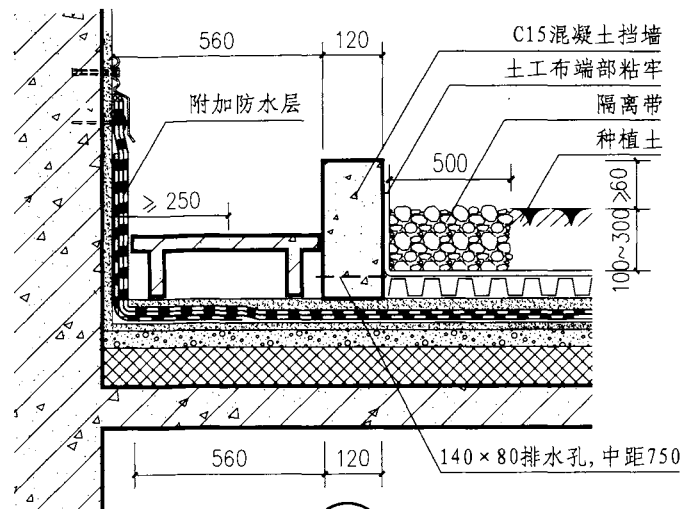
种植屋面檐沟				图集号	12J201
审核	王祖光	王祖光	校对	李正刚	设计
					贾萌
					李荷
					页
					D7



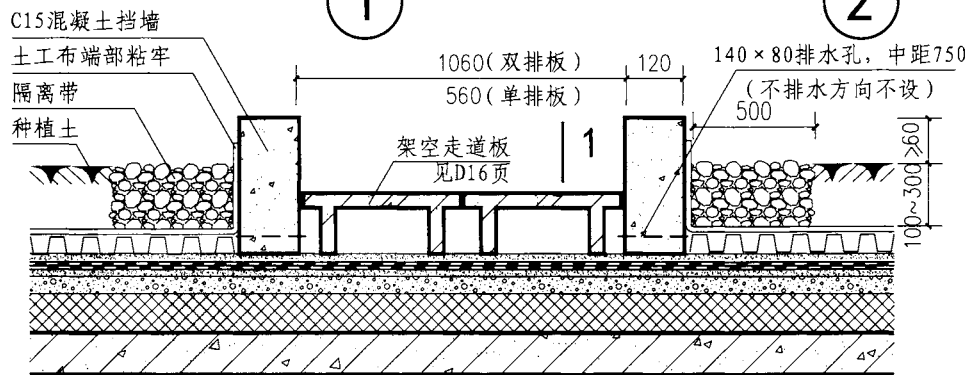
1



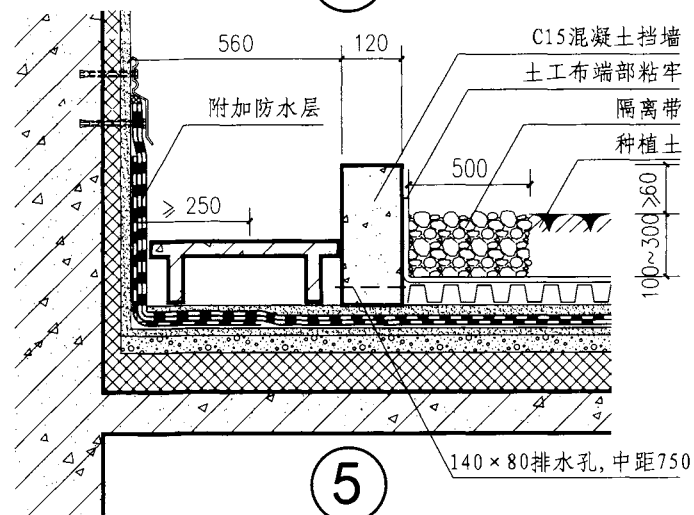
2



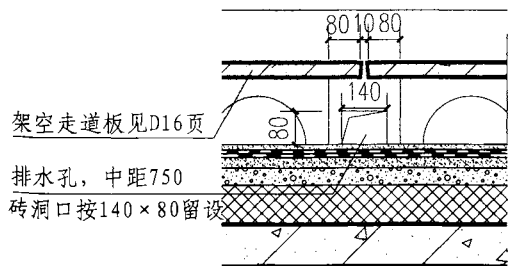
3



4



5

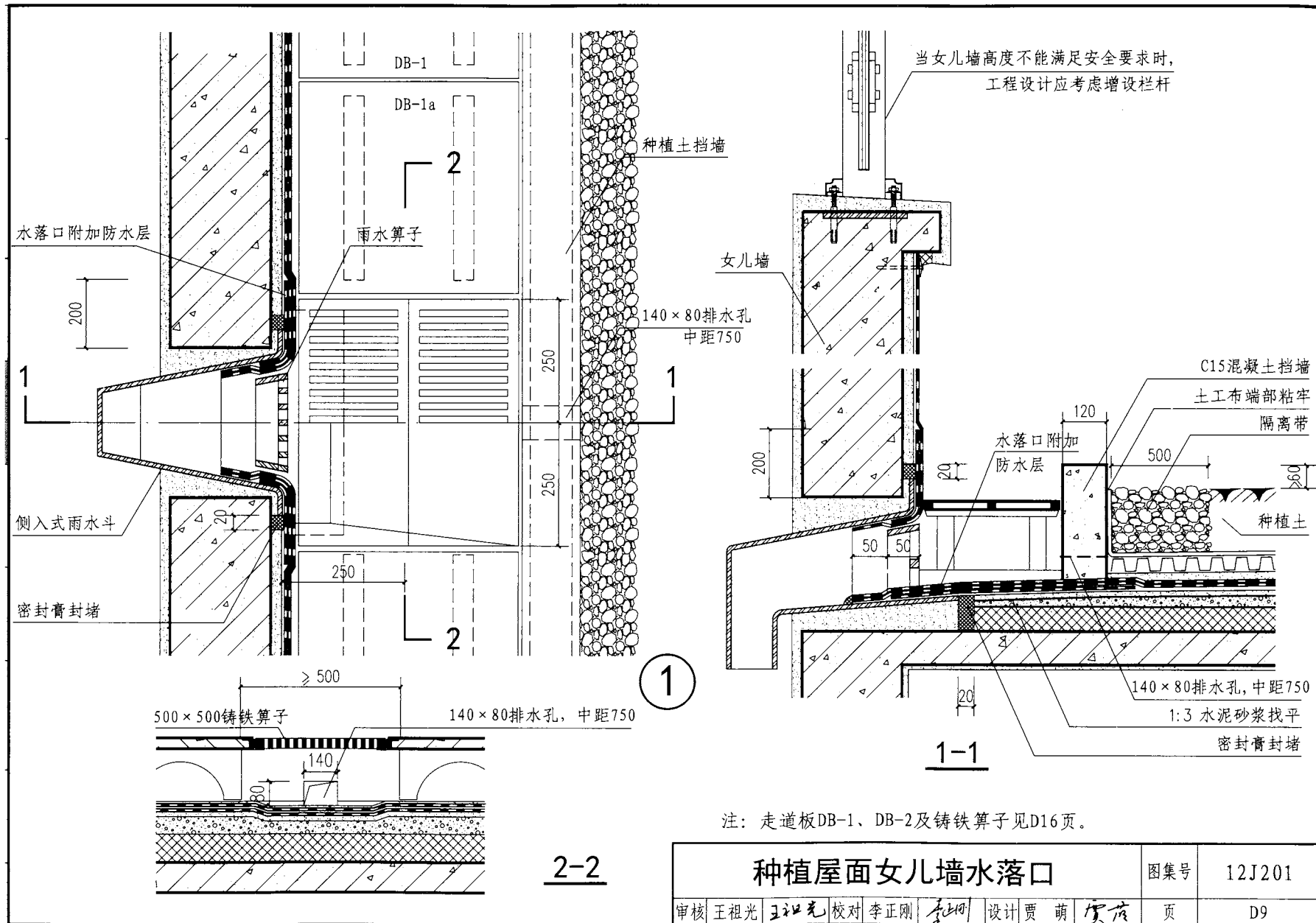


1-1

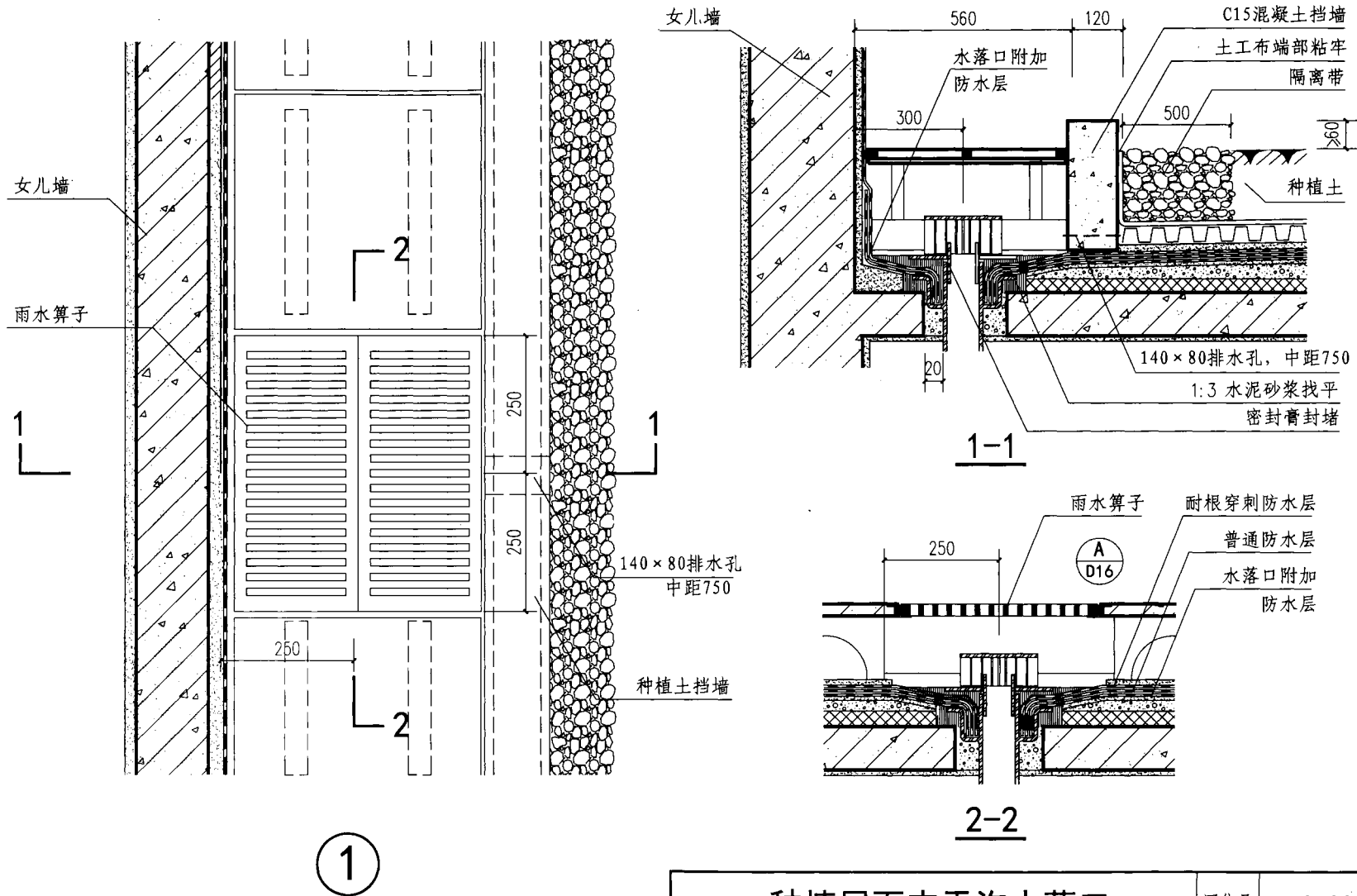
种植屋面立墙泛水及种植土挡墙

图集号 12J201

审核 王祖光 王祖光 校对 李正刚 李正刚 设计 贾萌 贾萌 页 D8



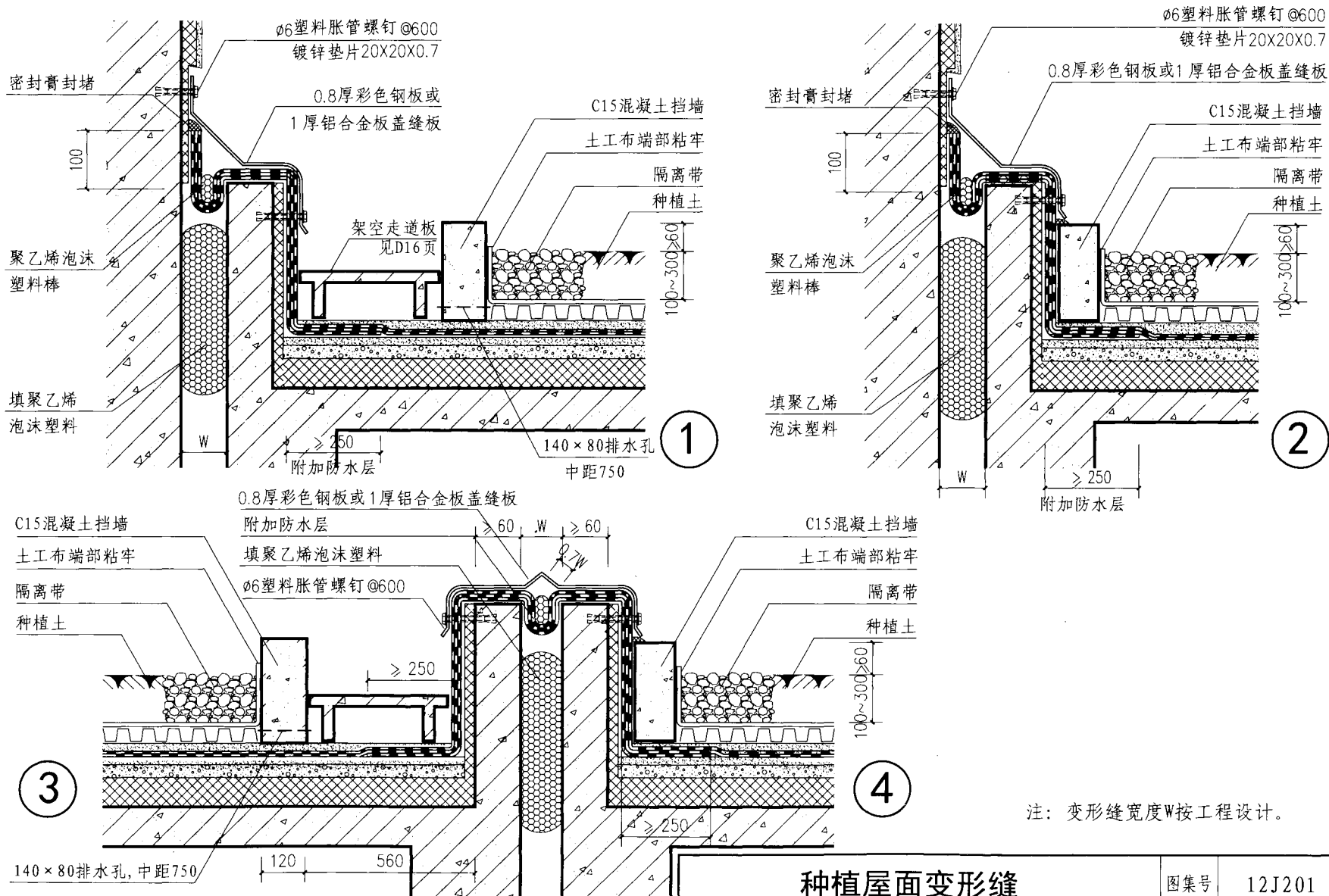
种植屋面女儿墙水落口					图集号	12J201
审核	王祖光	王祖光	校对	李正刚	设计	贾萌 侯彦
					页	D9



1

注：走道板DB-1、DB-2及铸铁算子见D16页。

种植屋面内天沟水落口							图集号	12J201	
审核	王祖光	王祖光	校对	李正刚	李刚	设计	贾萌	页	D10



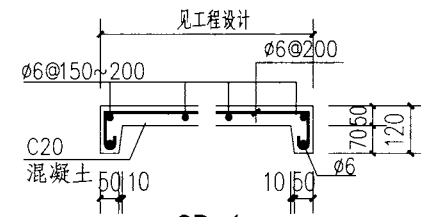
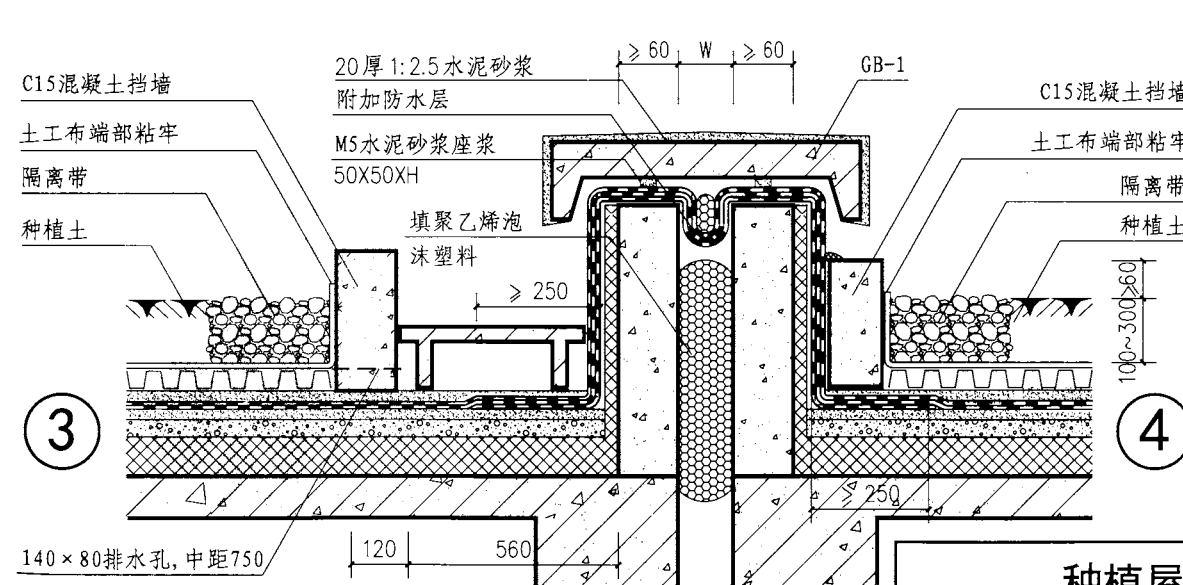
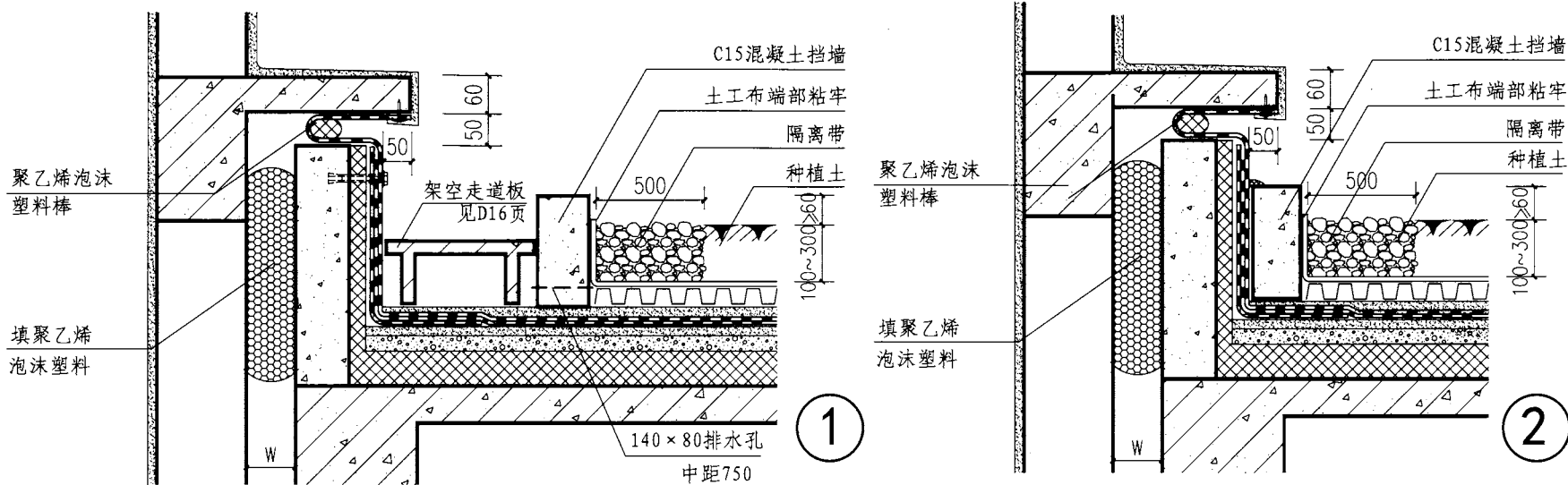
注：变形缝宽度W按工程设计。

种植屋面变形缝

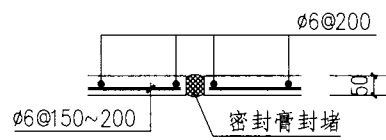
图集号 12J201

审核 王祖光 王祖光 校对 李正刚 李正刚 设计 贾萌 贾萌 页 D11

服务热线：0851-85967299-15885546633



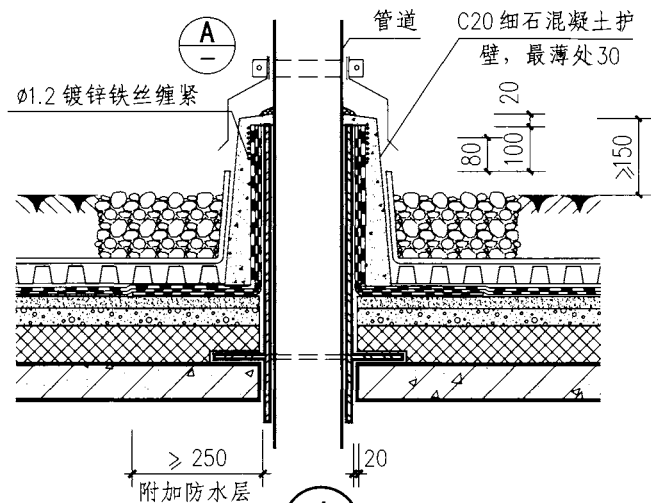
(板长750~1000)



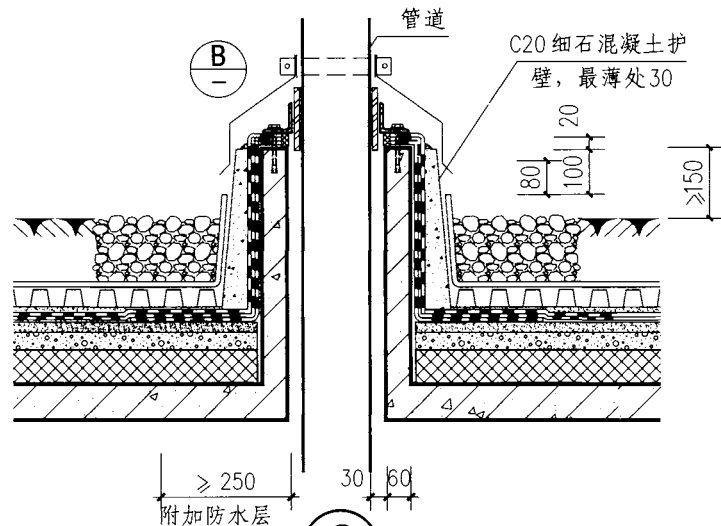
种植屋面变形缝

图集号 12J201

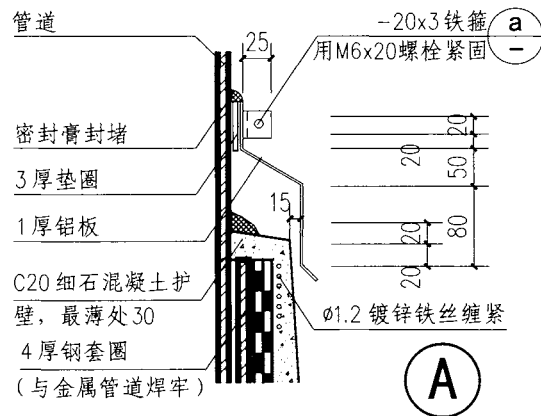
审核 王祖光 王祖光 校对 李正刚 李刚 设计 贾萌 侯茂 页 D12



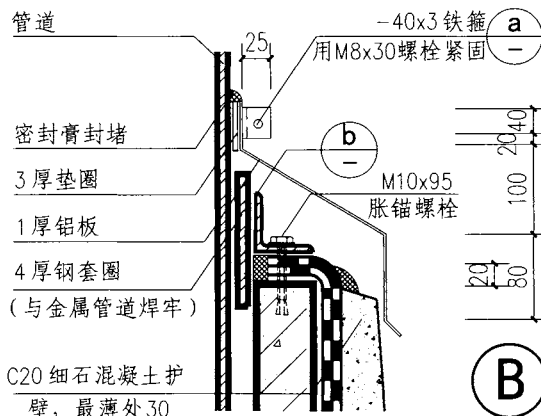
① 管径 ≤ 300



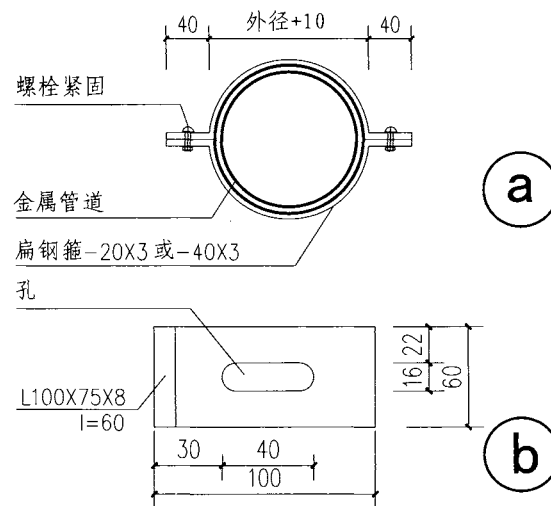
② 管径 300~1000



①



②



①

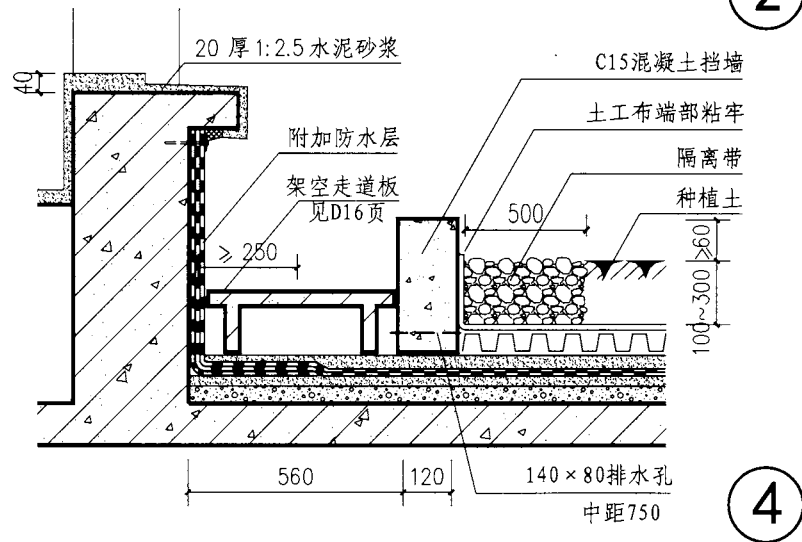
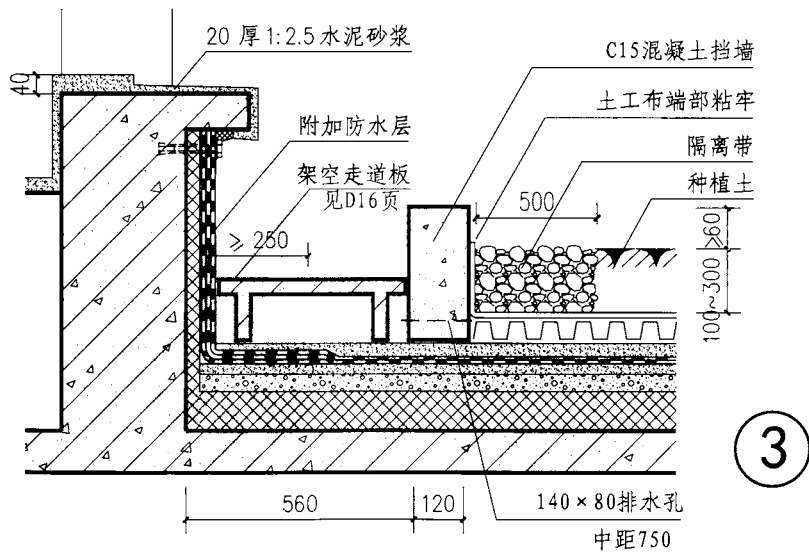
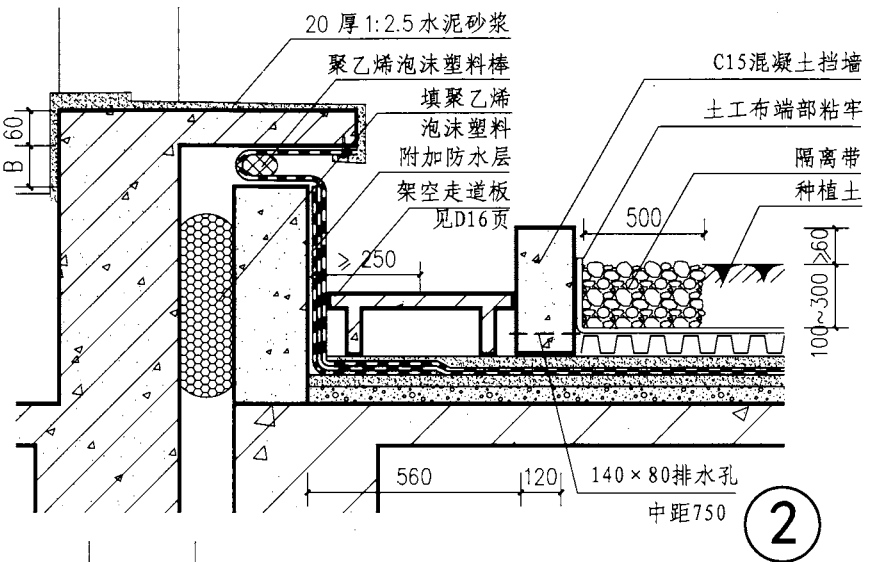
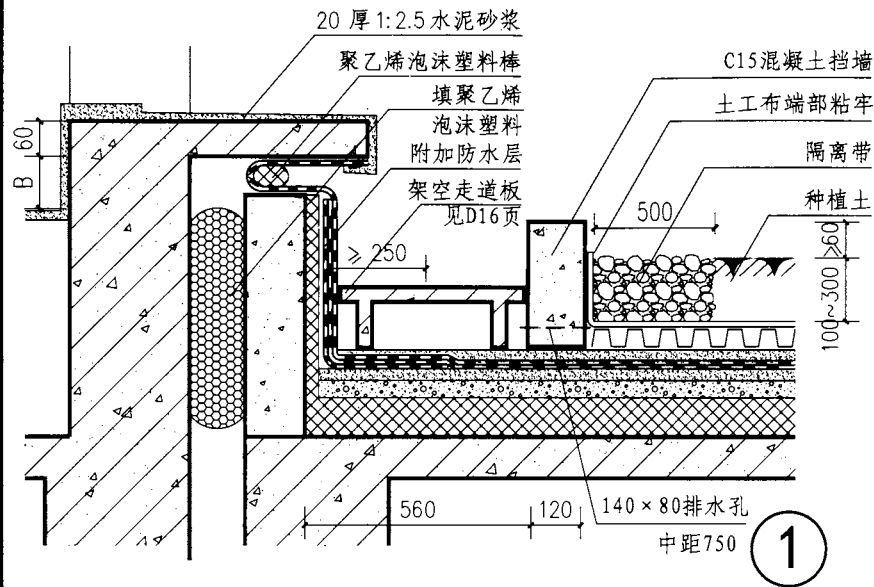
②

种植屋面管道出屋面

图集号 12J201

审核 王祖光 王祖光 校对 李正刚 李正刚 设计 贾萌 贾萌 页 D13

服务热线: 0851-85967299-15885546633



种植屋面出入口

图集号

12J201

审核 王祖光

王祖光

校对 李正刚

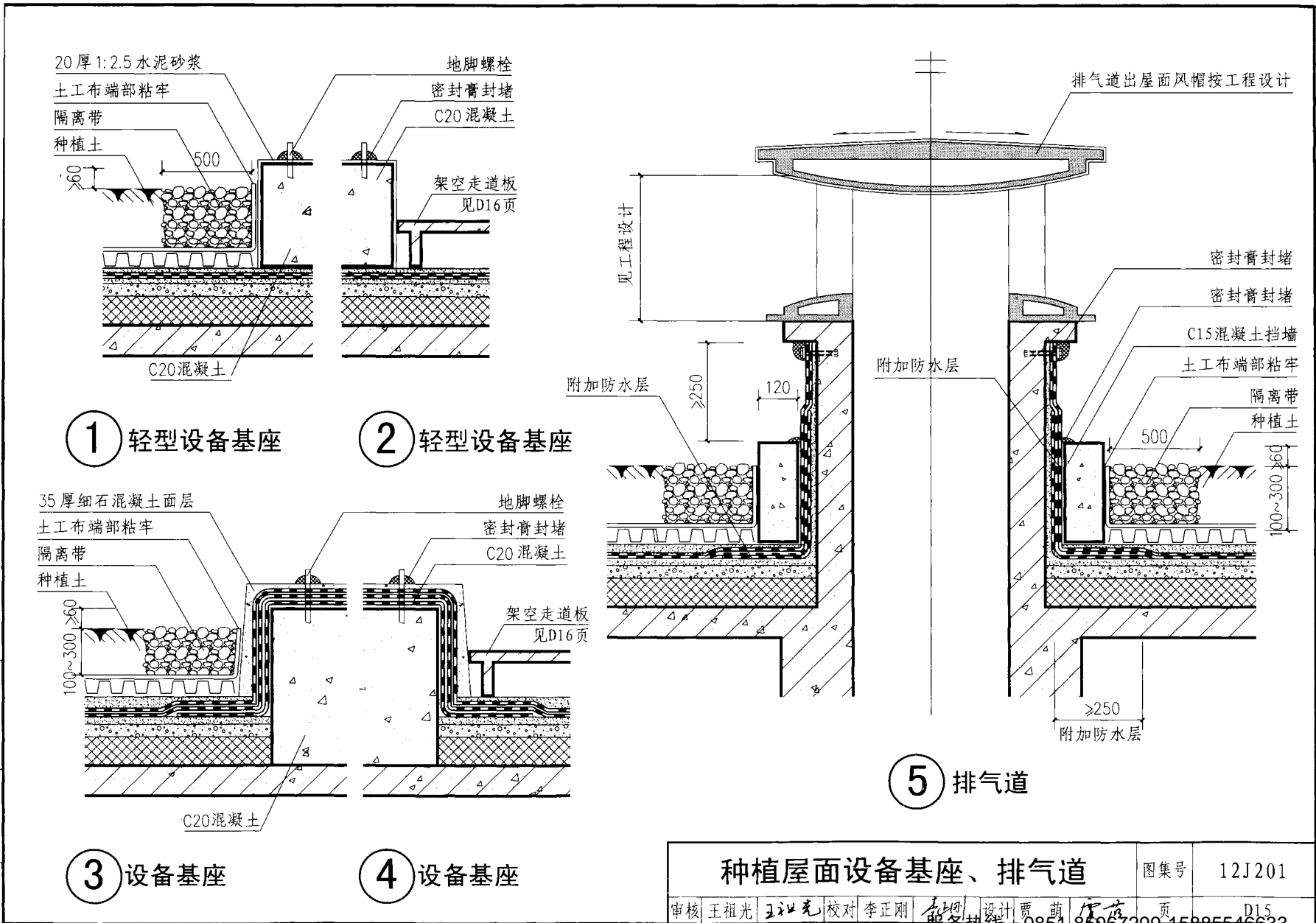
李刚

设计 贾萌

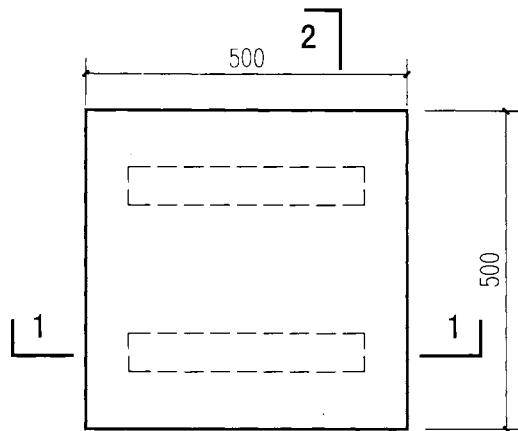
贾萌

页

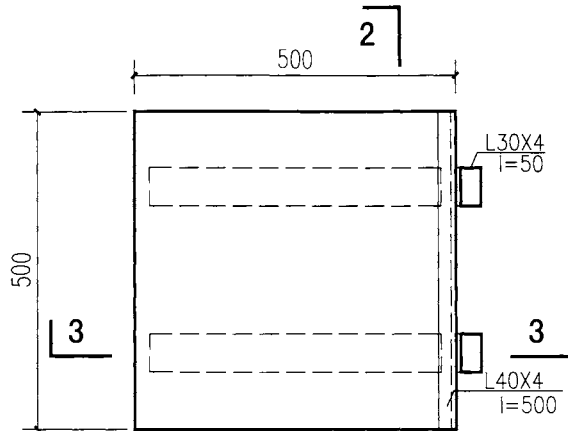
D14



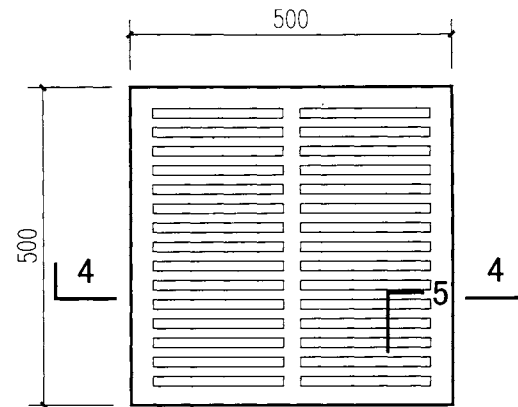
种植屋面设备基座、排气道		图集号	12J201
审核	王祖光 王祖光	校对	李正刚
设计	贾萌	绘图	唐彦
服务热线: 0851-85967290 15885546633		页	D15



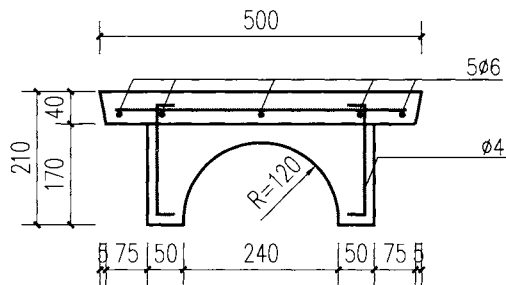
走道板
DB-1



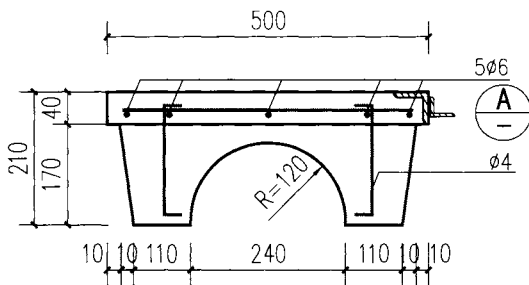
走道板
DB-1a



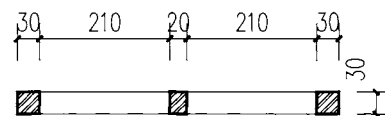
铸铁算子



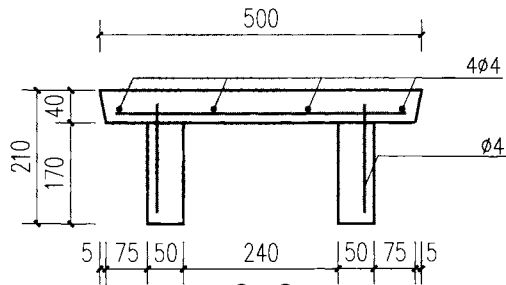
1-1



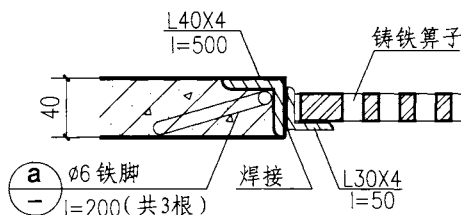
3-3



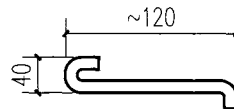
4-4



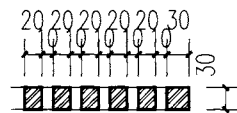
2-2



a 5#6铁脚
l=200(共3根)



a



5-5

注：1. 混凝土强度为C25。

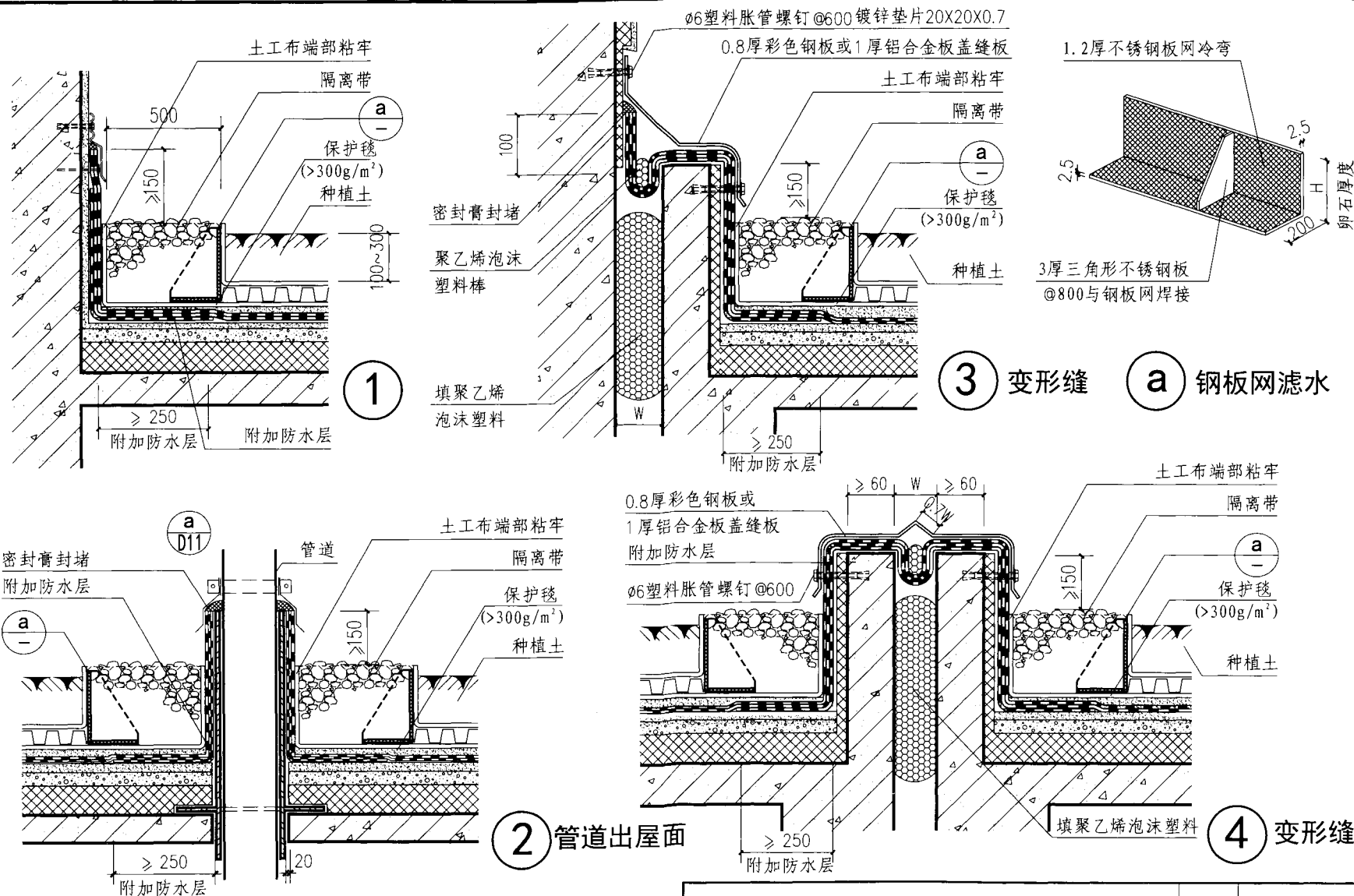
2. DB板排列时板的支腿应顺水流方向。

走道板、排水板和铸铁算子

图集号 12J201

审核 王祖光 王祖光 校对 李正刚 李刚 设计 贾萌 贾萌

页 D16



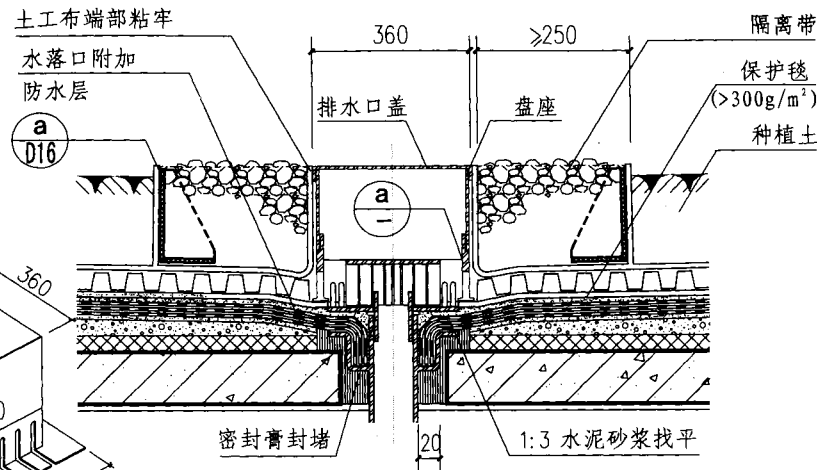
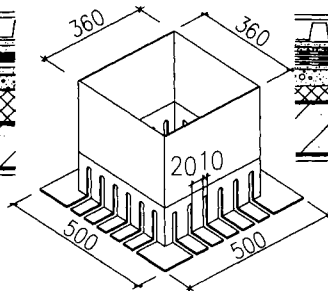
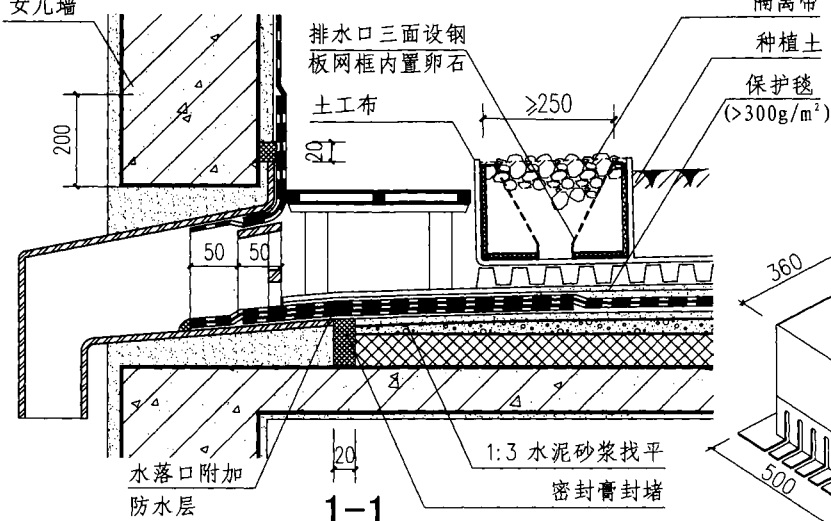
注：钢板网滤水用于平屋面其他部位的构造可参见D6~D15页。

种植屋面钢板网滤水挡墙构造做法

图集号 12J201

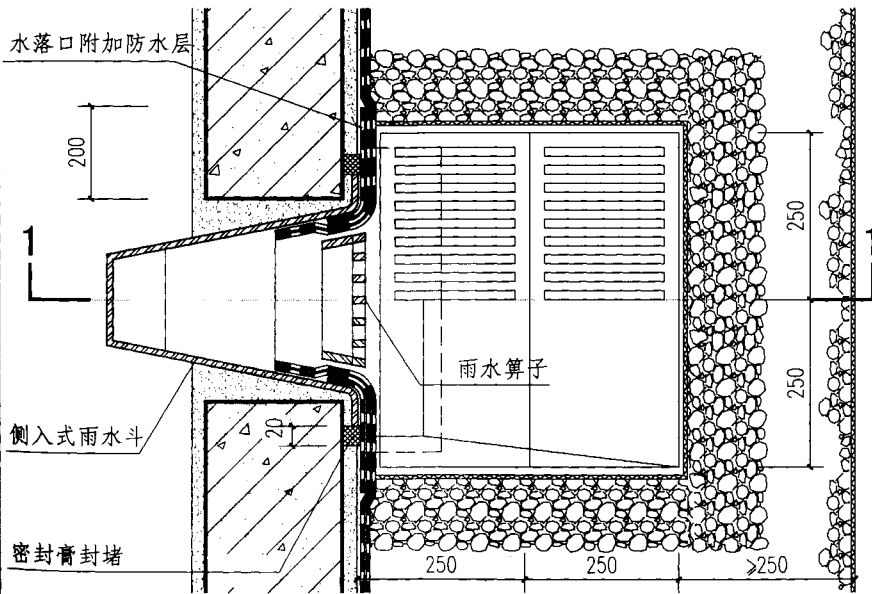
审核 王祖光 王祖光 校对 李正刚 李正刚 设计 贾萌 贾萌

页 D17

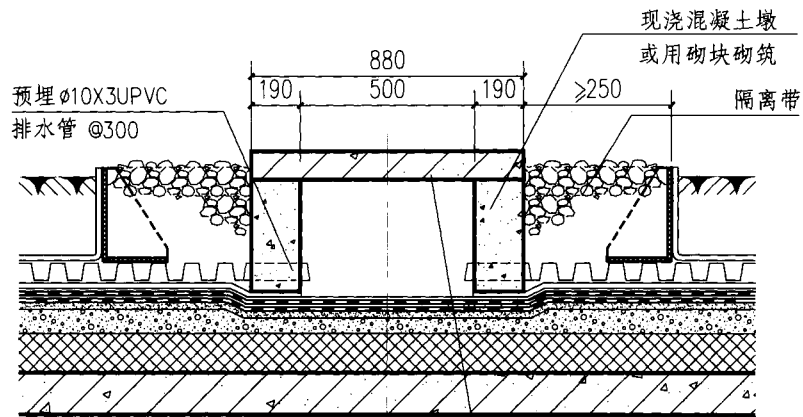


a 成品内排水集水盘座轴侧图

2 内排水



1 外排水



3 内排水

注：钢板网滤水用于平屋面其他部位的构造可参见D6~D15页。

种植屋面钢板网滤水挡墙构造做法			图集号	12J201
审核	王祖光	王祖光	校对	李正刚
设计	贾萌	李正刚	设计	贾萌
页				D18

蓄水屋面说明(E)

1 概述

- 1.1 蓄水屋面是平屋面的隔热措施之一。
- 1.2 蓄水屋面适用于炎热地区的一般民用建筑，不宜在寒冷地区，地震设防地区和震动较大的建筑物上采用。

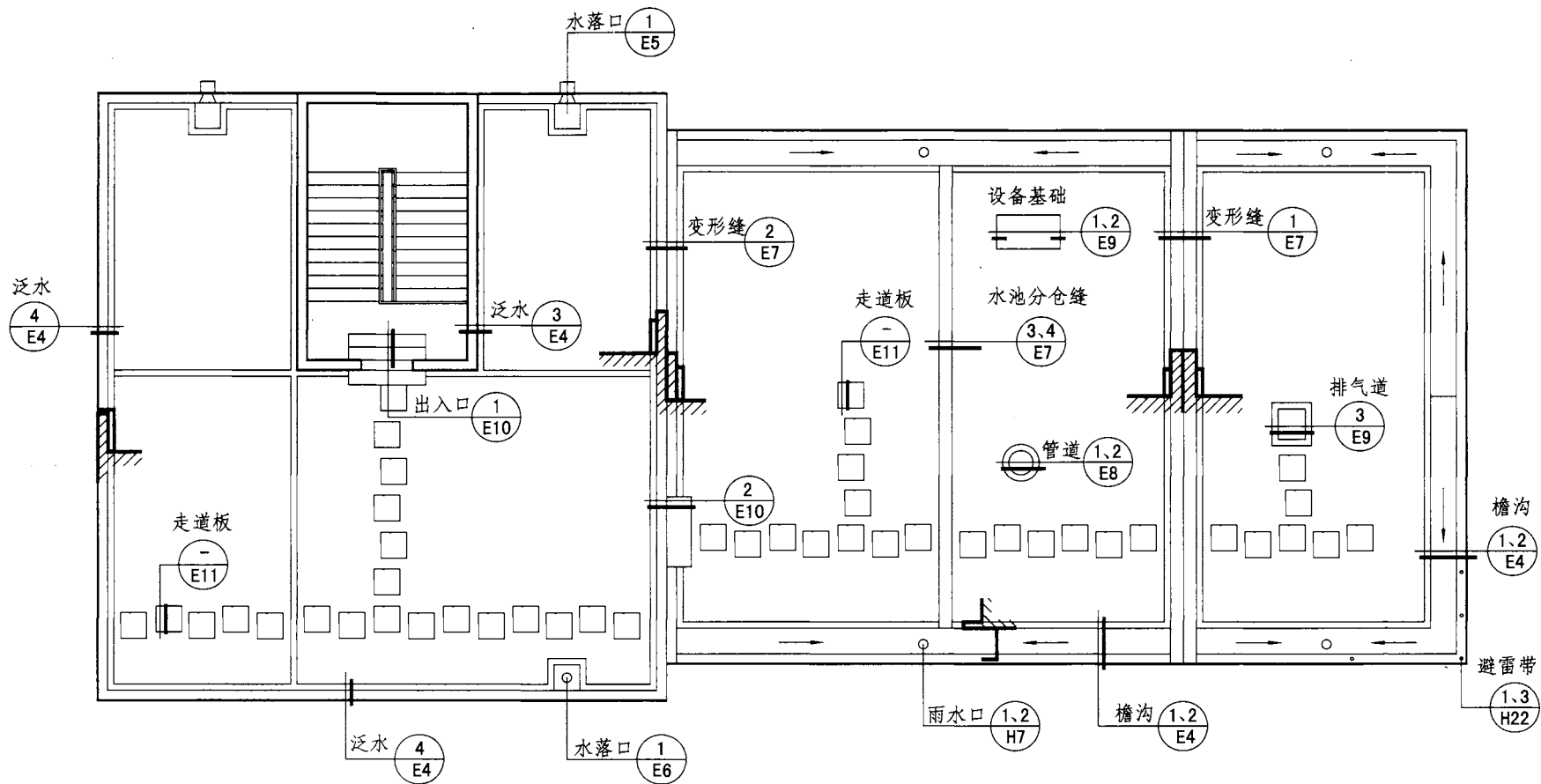
2 选用说明

- 2.1 蓄水屋面的蓄水池应采用强度等级不低于C25的钢筋混凝土，蓄水池内采用20mm厚渗透结晶型防水砂浆抹面。
- 2.2 蓄水屋面蓄水池的池底排水坡度不宜大于0.5%。
- 2.3 蓄水屋面应根据建筑物平面布局划分为若干蓄水区，每区的边长不宜大于10m。分区的隔墙可采用混凝土浇筑或砌体砌筑，过水孔应设在分区墙的底部。在变形缝的两侧应分成两个互不连通的蓄水区。长度超过40m的蓄水屋面应做分仓设计，分仓的做法见E7页③、④详图。
- 2.4 为了确保每个蓄水区混凝土的整体防水性，要求蓄水

- 池混凝土应一次浇筑完毕，不得设施工缝。
- 2.5 蓄水屋面应设置排水管、给水管和溢水口，排水管应与水落管或其他排水出口连通。
- 2.6 蓄水屋面的出屋面孔洞必须预留并做好防水处理，不可后凿。
- 2.7 蓄水屋面的蓄水池内应设置人行通道(走道板)。
- 2.8 蓄水屋面的蓄水深度一般为150~200mm，且不应小于150mm；溢水口距分仓墙顶面不应小于100mm。
- 2.9 保温层材料与厚度和防水层做法均可参考本图集总说明及附录内容由工程设计选定。
- 2.10 无土栽培种植屋面上种植的是水生植物，基本构造与蓄水屋面做法类似，所以本图集将无土栽培种植屋面归类为蓄水屋面。

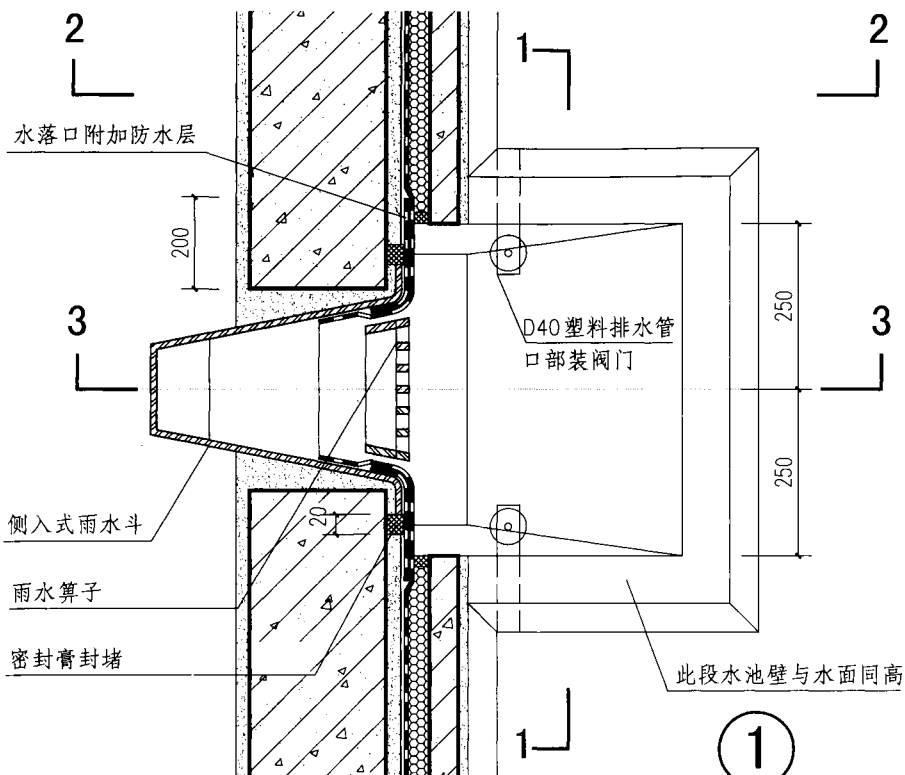
蓄水屋面说明(E)							图集号	12J201
审核	王祖光	王祖光	校对	李正刚	李刚	设计	贾萌	贾萌
							页	E1

构造编号	简图	构造做法	备注	构造编号	简图	构造做法	备注					
E1		<ol style="list-style-type: none"> 蓄水150~200 20厚防水砂浆抹面 60厚钢筋混凝土水池 10厚低强度等级砂浆隔离层 15厚聚合物水泥砂浆 最薄30厚LC5.0轻集料混凝土0.5%找坡层 钢筋混凝土屋面板 	—	E4		<ol style="list-style-type: none"> 蓄水150~200 20厚防水砂浆抹面 60厚钢筋混凝土水池 10厚低强度等级砂浆隔离层 防水层 20厚1:3水泥砂浆找平层 最薄30厚LC5.0轻集料混凝土0.5%找坡层 保温层 钢筋混凝土屋面板 	防水层做法见附录J1、J2 防水做法选用表					
E2		<ol style="list-style-type: none"> 蓄水150~200 20厚防水砂浆抹面 60厚钢筋混凝土水池 10厚低强度等级砂浆隔离层 15厚聚合物水泥砂浆 最薄30厚LC5.0轻集料混凝土0.5%找坡层 保温或隔热层 钢筋混凝土屋面板 	—	E5		<ol style="list-style-type: none"> 150~200厚蓄水加蛭石 40厚卵石层(粒径20~40mm) 60厚钢筋混凝土水池 10厚低强度等级砂浆隔离层 防水层 20厚1:3水泥砂浆找平层 最薄30厚LC5.0轻集料混凝土0.5%找坡层 钢筋混凝土屋面板 	<ol style="list-style-type: none"> 无土栽培种植屋面 防水层做法见附录J1、J2防水做法选用表 					
E3		<ol style="list-style-type: none"> 蓄水150~200 20厚防水砂浆抹面 60厚钢筋混凝土水池 10厚低强度等级砂浆隔离层 防水层 20厚1:3水泥砂浆找平层 最薄30厚LC5.0轻集料混凝土0.5%找坡层 钢筋混凝土屋面板 	防水层做法见附录J1、J2 防水做法选用表	E6		<ol style="list-style-type: none"> 150~200厚蓄水加蛭石 40厚卵石层(粒径20~40mm) 60厚钢筋混凝土水池 10厚低强度等级砂浆隔离层 防水层 20厚1:3水泥砂浆找平层 最薄30厚LC5.0轻集料混凝土0.5%找坡层 保温层 钢筋混凝土屋面板 	<ol style="list-style-type: none"> 无土栽培种植屋面 防水层做法见附录J1、J2防水做法选用表 					
<p>注: 1. 钢筋混凝土屋面板若结构找坡, 则建筑找坡层取消。 2. 保温层材料的选用参见本图集总说明表4和附录J13页。</p>				<h3>蓄水屋面构造做法</h3>			图集号	12J201				
				审核	王祖光	王祖光	校对	李正刚	设计	贾萌	页	E2

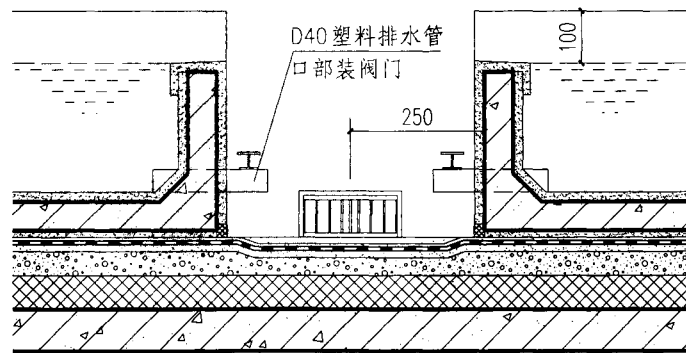


蓄水屋面详图索引

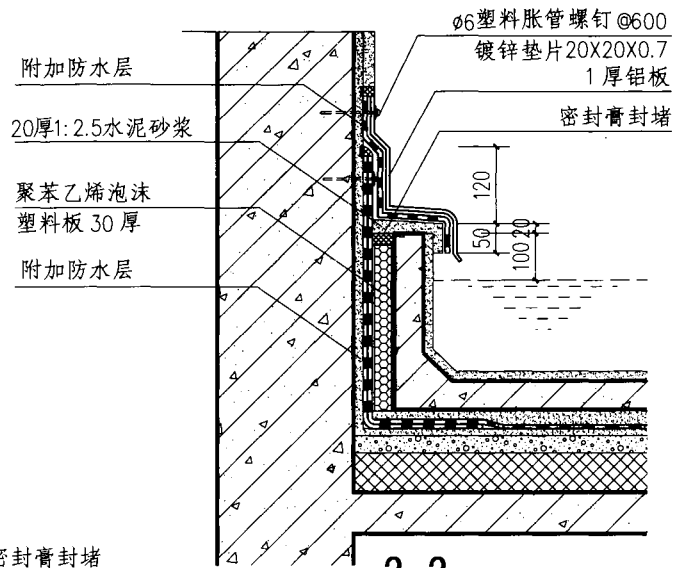
蓄水屋面详图索引							图集号	12J201
审核	王祖光	王祖光	校对	李正刚	李正刚	设计	贾萌	贾萌
							页	E3



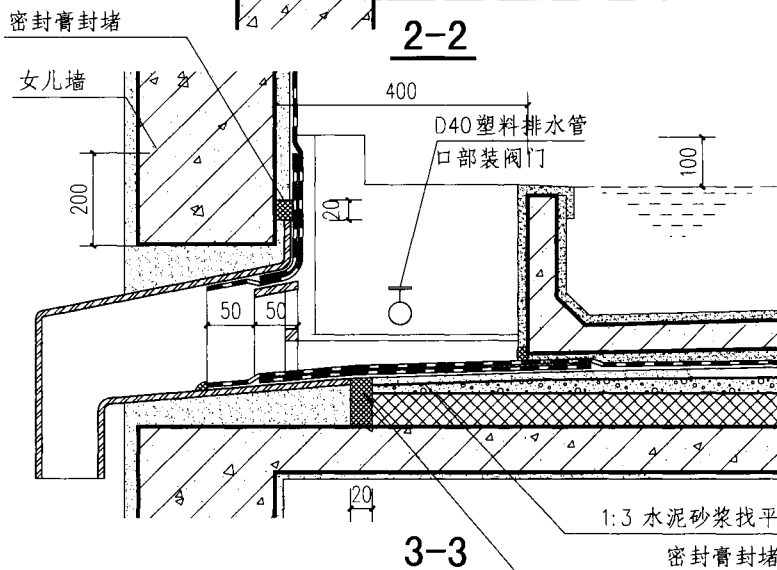
1



1-1



2-2

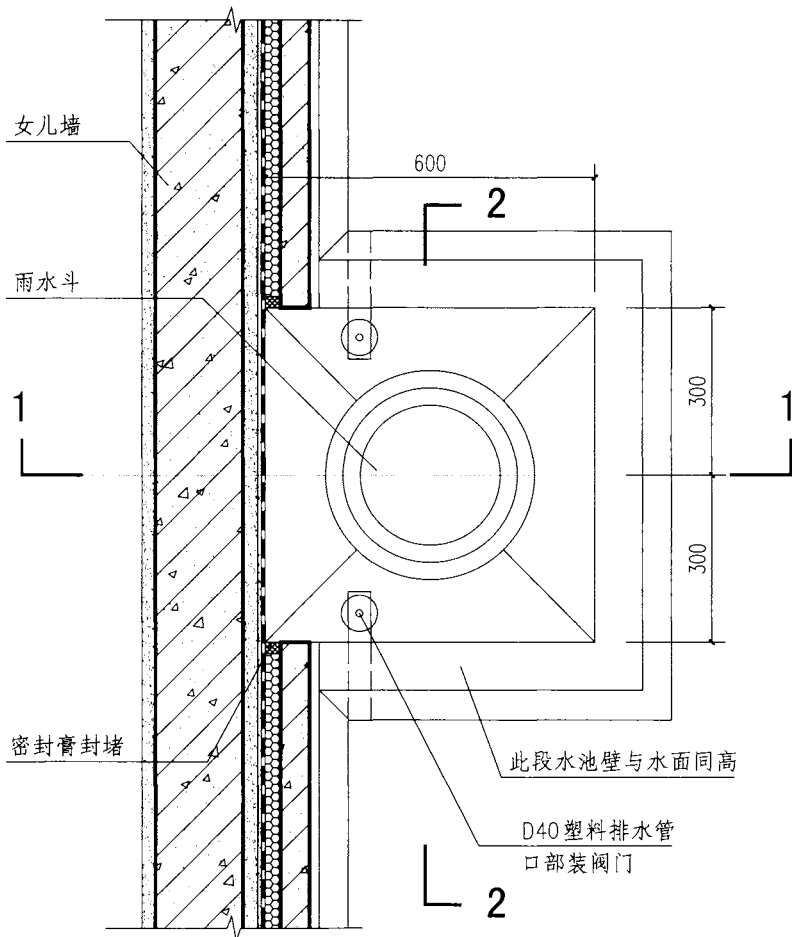


3-3

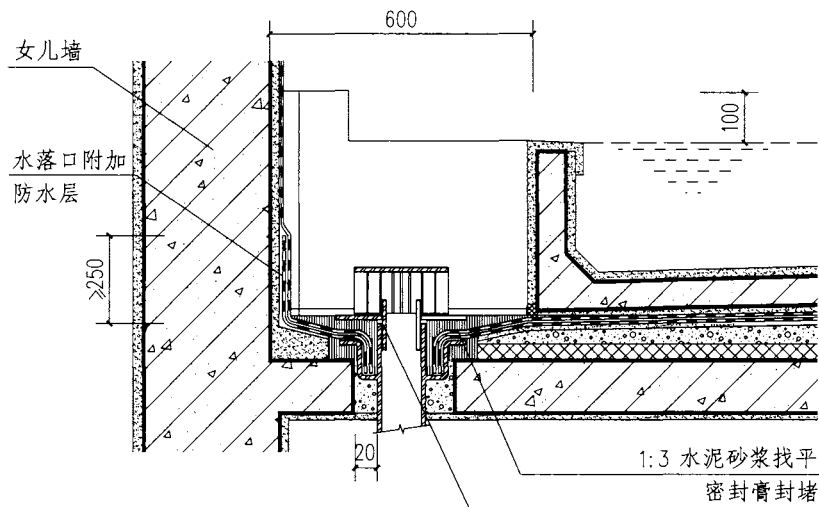
蓄水屋面穿女儿墙水落口

图集号 12J201

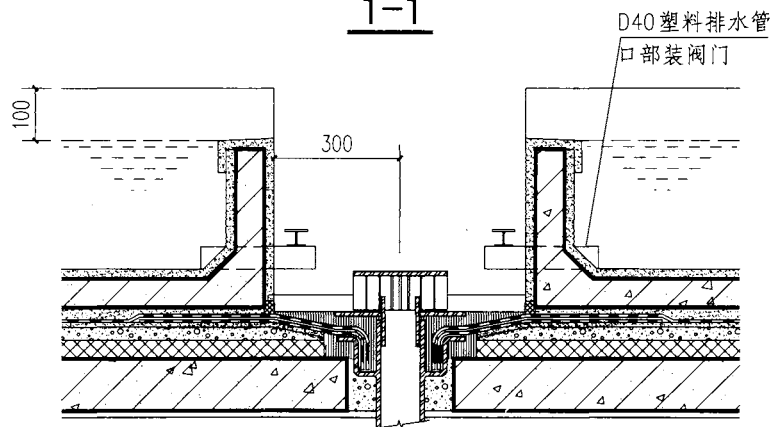
审核 王祖光 王祖光 校对 李正刚 李刚 设计 贾萌 贾萌 页 E5



①

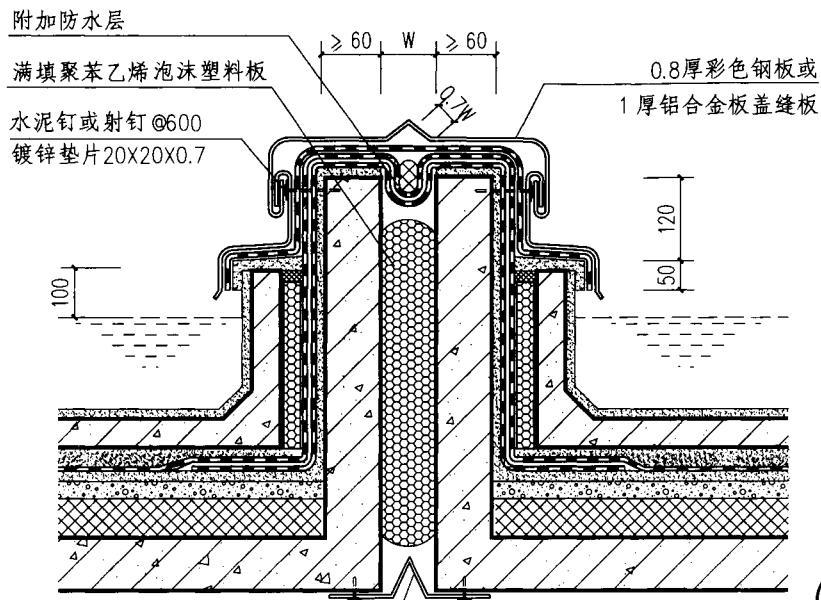


1-1

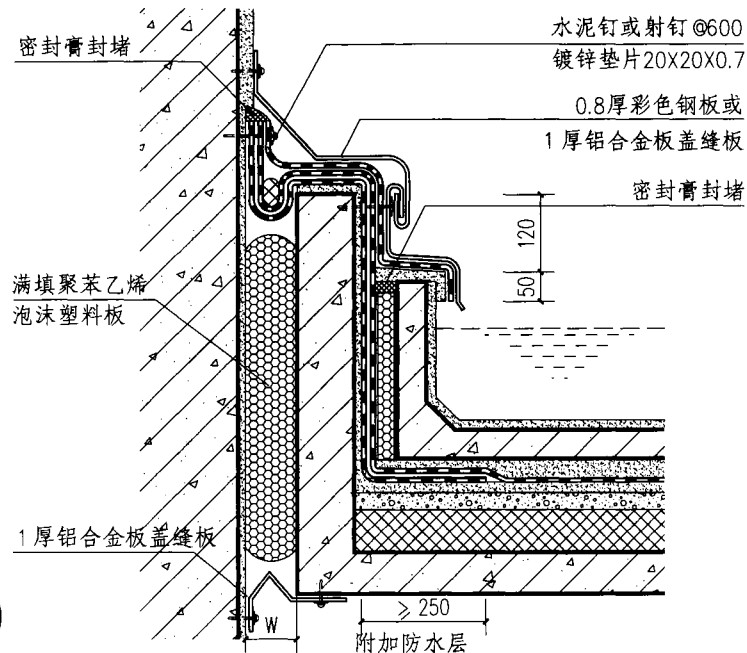


2-2

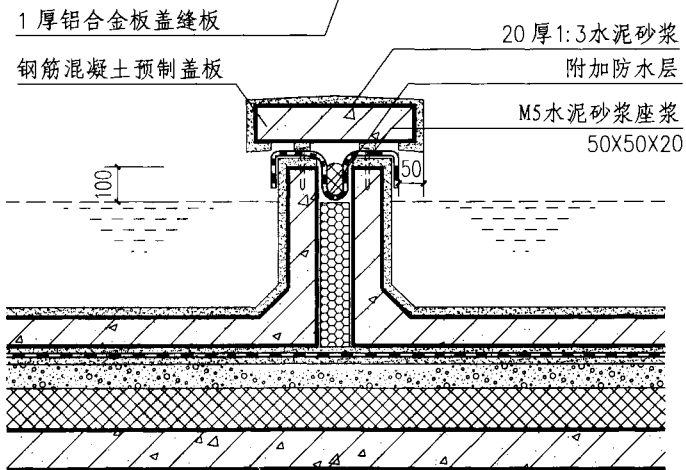
蓄水屋面内排水水落口						图集号	12J201
审核	王祖光	王祖光	校对	李正刚	李正刚	设计	贾萌 侯彦
						页	E6



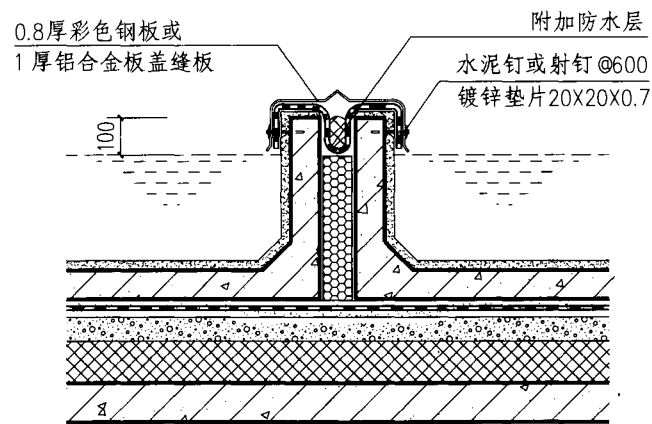
1



2



3



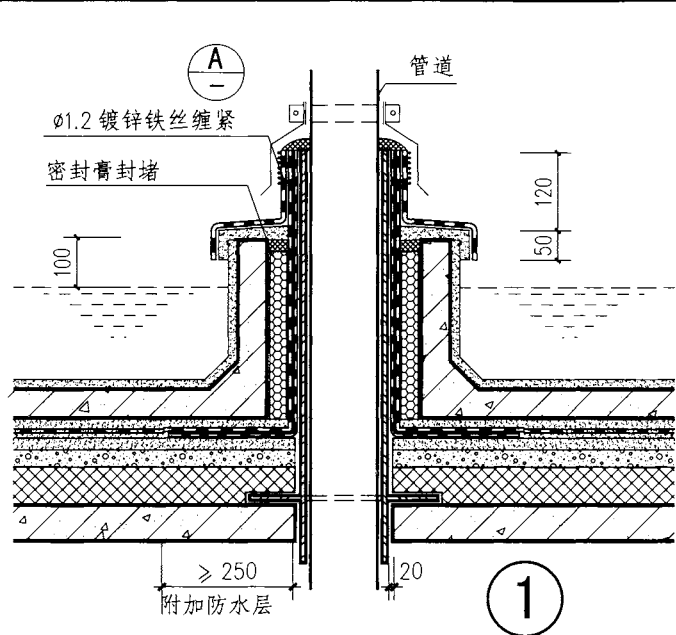
4

注：变形缝和分仓缝的宽度见工程设计。

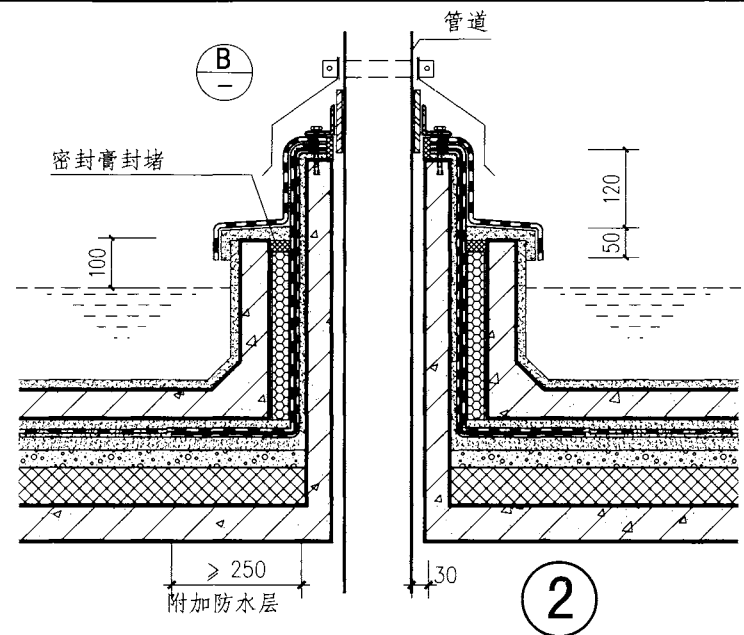
蓄水屋面变形缝和水池分仓缝

图集号 12J201

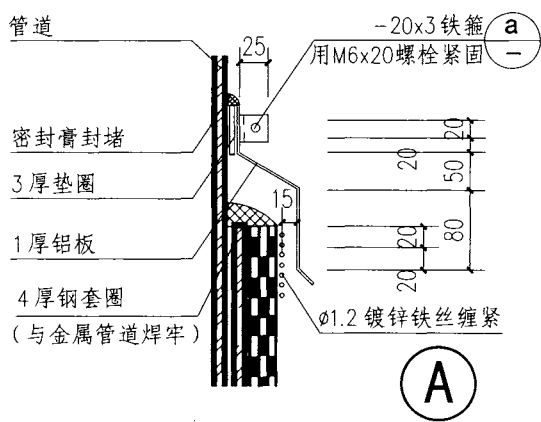
审核 王祖光 王祖光 校对 李正刚 李正刚 设计 贾萌 贾萌 页 E7



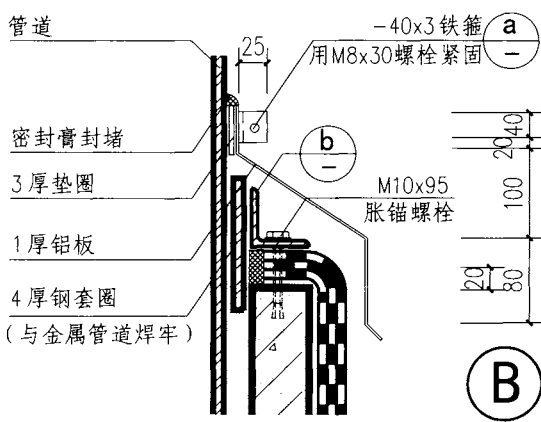
1



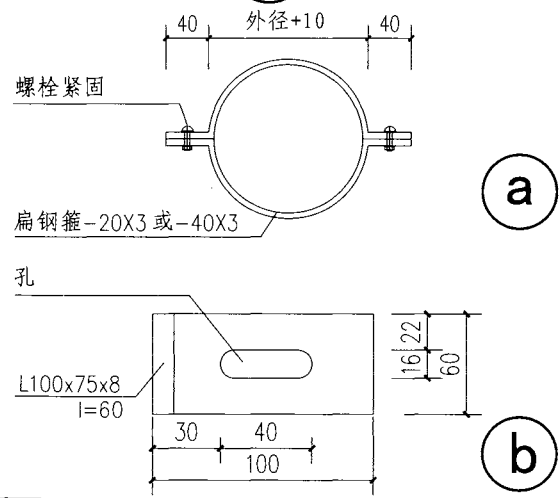
2



A



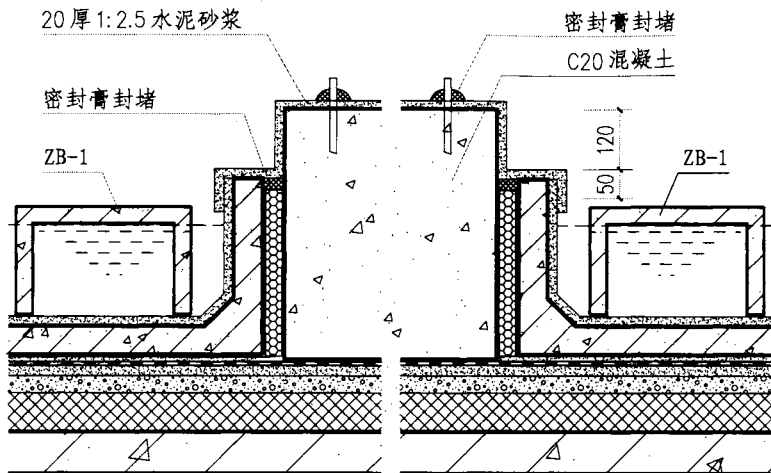
B



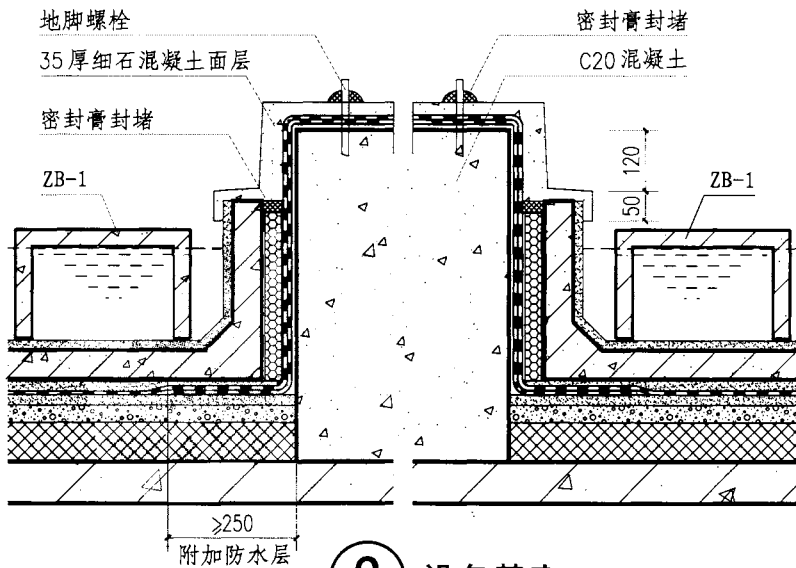
a

b

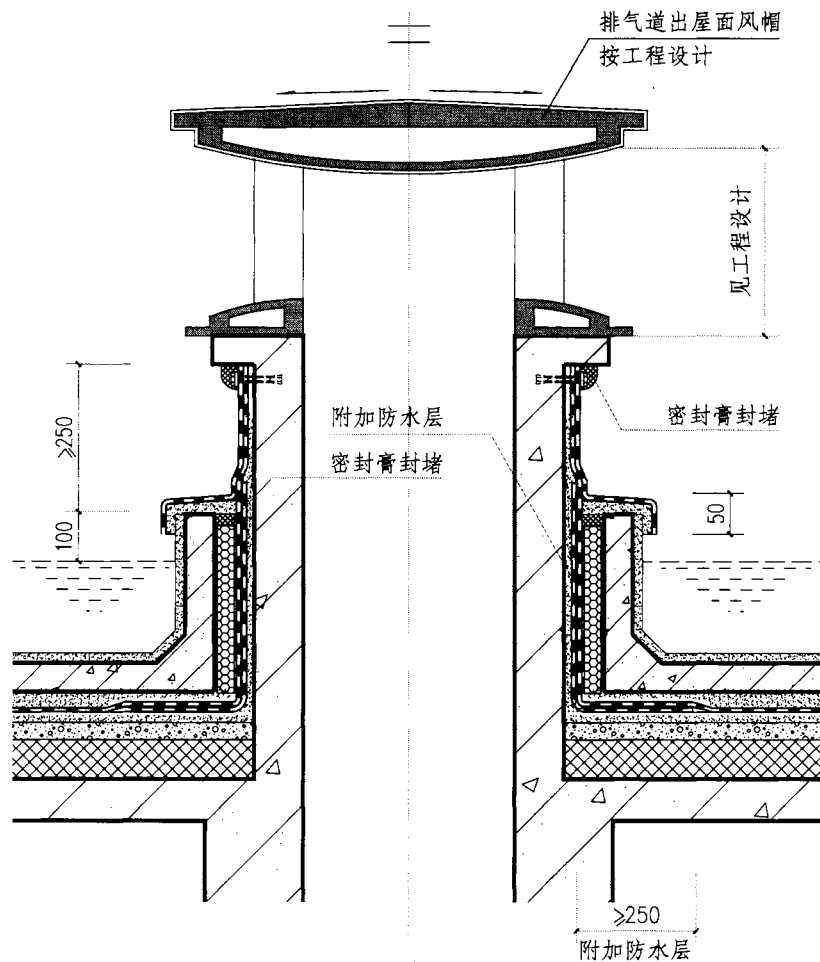
蓄水屋面管道穿屋面				图集号	12J201
审核	王祖光	王祖光	校对	李正刚	设计
				贾萌	页
					E8



① 轻型设备基座



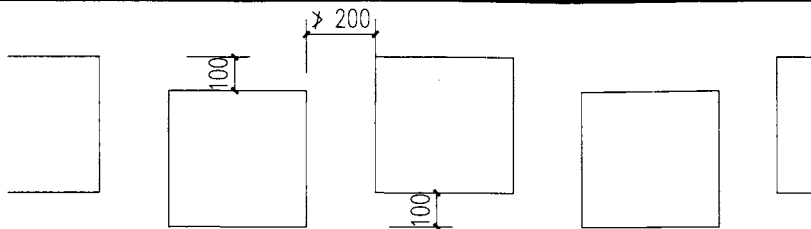
② 设备基座



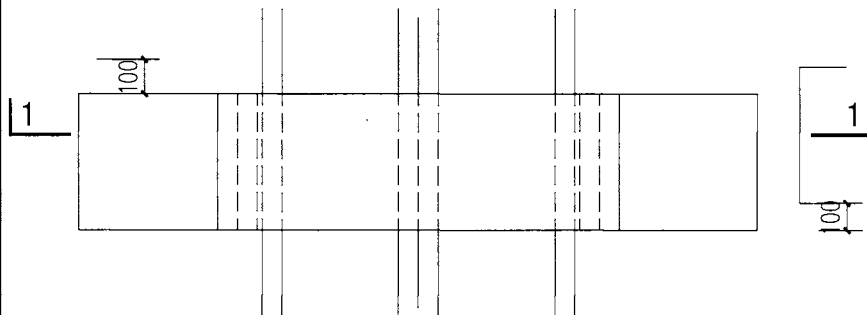
③ 排气道

注：走道板ZB-1详见本图集E11页。

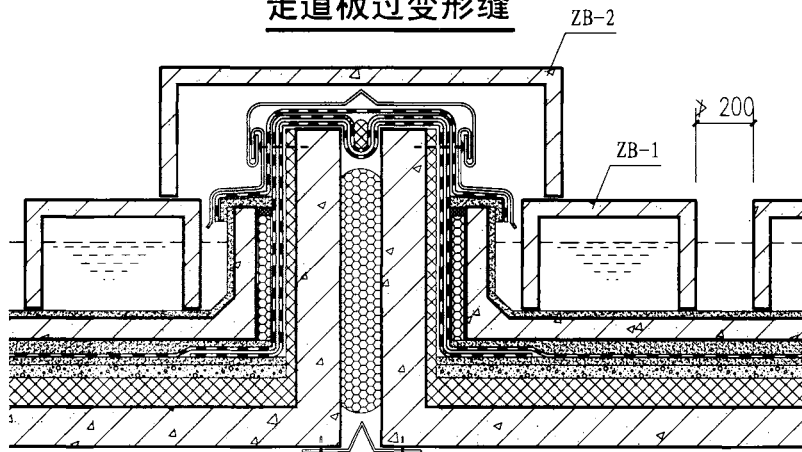
蓄水屋面排气道、设备基座			图集号	12J201
审核	王祖光	王祖光	校对	李正刚
设计	贾萌	贾萌	设计	贾萌
页				E9



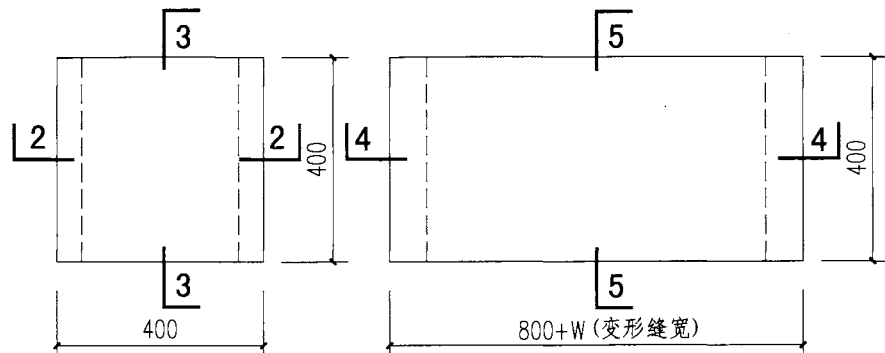
走道板布置示意



走道板过变形缝

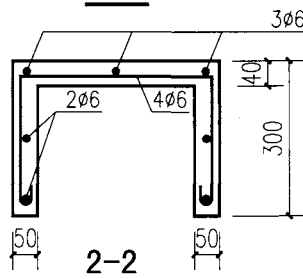


1-1

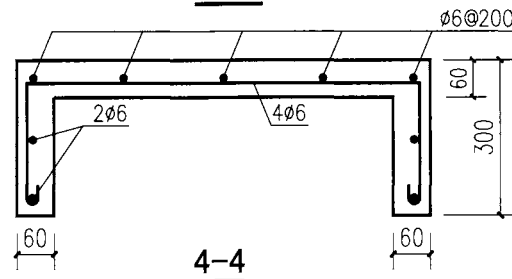


ZB-1

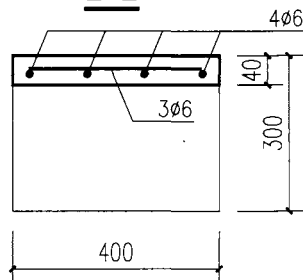
ZB-2



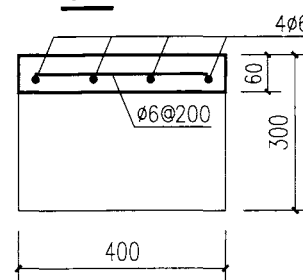
2-2



4-4



3-3



5-5

- 注：1. ZB-1、ZB-2采用C20混凝土制作，放置应平稳。
2. 个体工程设计应注明走道板的布置方向。
3. 走道板ZB-2与变形缝铝盖板相碰时，可增加板高。

蓄水屋面走道板				图集号	12J201
审核	王祖光	王祖光	校对	李正刚	设计
					贾萌
					页
					E11

停车屋面说明 (F)

1 概述

1.1 停车屋面指的是可以停放一般标准的微型及小型车的屋面。

1.2 本图集只介绍停车屋面的构造, 不含汽车坡道。

2 选用说明

2.1 停车屋面按构造做法分为三种: 配筋混凝土屋面(属倒置式屋面类型)、预制混凝土板屋面(属卷材屋面类型)和植草算子屋面(属种植屋面类型)。

2.2 配筋混凝土屋面可参见“倒置式屋面说明(B)”；预制混凝土板屋面可参见“卷材、涂膜屋面防水说明(A)”；植草算子屋面可参见“种植屋面说明(D)”。

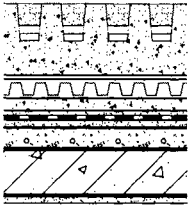
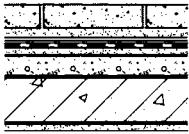
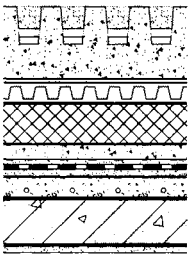
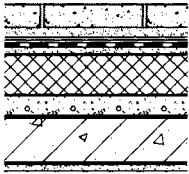
2.3 为保证保温层的保温质量, 保温层应选用吸水率低、表观密度小和导热系数小的保温材料。为保证在车载作用下, 保温层有相应的较高抗变形能力, 要求保温材料有较高强度, 宜采用挤塑泡沫板, 其抗压强度为300kPa或350kPa。

2.4 如果室内条件许可, 停车屋面也可采用内保温做法。

2.5 植草算子屋面是在种植土内嵌入70mm厚塑料算子, 提高种植土的承压能力。排(蓄)水层采用支点抗压强度大于等于 30T/m^2 的塑料夹层板。塑料板支点向上满铺, 土工布滤下的水在塑料板面上排出。

2.6 停车屋面上的停车位划分线、常用标志等内容可参见国标图集05J927-1《汽车库(坡道式)建筑构造》。

停车屋面说明 (F)				图集号	12J201
审核	王祖光	王祖光	校对	李正刚	设计
					洪森
					洪森
服务热线: 0851-86987200					15885546633

构造编号	简图	屋面构造	备注	构造编号	简图	屋面构造	备注
F1	 <p>无保温小型车 停车屋面</p>	<ol style="list-style-type: none"> 100厚种草土，表面嵌入70厚塑料种草算子 土工布过滤层 18高塑料板排水层，凸点向上 40厚C20细石混凝土保护层 10厚低强度等级砂浆隔离层 防水层 20厚1:3水泥砂浆找平层 最薄30厚LC5.0轻集料混凝土2%找坡层 钢筋混凝土屋面板 	防水层做法见附录J1、J2防水做法选用表	F3	 <p>无保温小型车 停车屋面</p>	<ol style="list-style-type: none"> 100厚400x400 C20铺路预制混凝土块，粗砂填缝或80厚C20混凝土随打随抹，内配$\phi 10@200$双向，分缝12宽，双向@3000，粗砂填缝 30厚粗砂垫层 聚酯无纺布隔离层 防水层 20厚1:3水泥砂浆找平层 最薄30厚LC5.0轻集料混凝土2%找坡层 钢筋混凝土屋面板 	防水层做法见附录J1、J2防水做法选用表
F2	 <p>有保温小型车 停车屋面</p>	<ol style="list-style-type: none"> 100厚种草土，表面嵌入70厚塑料种草算子 土工布过滤层 18高塑料板排水层，凸点向上 保温层 40厚C20细石混凝土保护层 10厚低强度等级砂浆隔离层 防水层 20厚1:3水泥砂浆找平层 最薄30厚LC5.0轻集料混凝土2%找坡层 钢筋混凝土屋面板 	防水层做法见附录J1、J2防水做法选用表	F4	 <p>有保温小型车 停车屋面</p>	<ol style="list-style-type: none"> 100厚400x400 C20铺路预制混凝土块，粗砂填缝或80厚C20混凝土随打随抹，内配$\phi 10@200$双向，分缝12宽，双向@3000，粗砂填缝 30厚粗砂垫层 聚酯无纺布隔离层 防水层 20厚1:3水泥砂浆找平层 保温层 最薄30厚LC5.0轻集料混凝土2%找坡层 钢筋混凝土屋面板 	防水层做法见附录J1、J2防水做法选用表
<p>注：1. 钢筋混凝土屋面板若结构找坡，则建筑找坡层取消。 2. 保温层材料的选用详见本图集总说明表4。</p>				<h3>停车屋面构造做法</h3>			图集号 12J201
				审核 王祖光 王祖光 校对 李正刚 李正刚 设计 洪森 洪森	页 F2		

构造编号	简图	屋面构造	备注	构造编号	简图	屋面构造	备注
F5	 无保温小型车 停车屋面	1. 120厚C20混凝土随打随抹, 内配 $\phi 10@200$ 双向, 分缝12宽, 双向@3000, 粗砂填缝 2. 10厚低强度等级砂浆隔离层 3. 防水层 4. 20厚1:3水泥砂浆找平层 5. 最薄30厚LC5.0轻集料混凝土2%找坡层 6. 钢筋混凝土屋面板	防水层做法见附录J1、J2防水做法选用表	F7	 内保温小型车 停车屋面	1. 100厚400x400 C20铺路预制混凝土块, 粗砂填缝或80厚C20混凝土随打随抹, 内配 $\phi 10@200$ 双向, 分缝12宽, 双向@3000, 粗砂填缝 2. 30厚粗砂垫层 3. 聚酯无纺布隔离层 4. 防水层 5. 20厚1:3水泥砂浆找平层 6. 最薄30厚LC5.0轻集料混凝土2%找坡层 7. 钢筋混凝土屋面板 8. 贴保温材料	防水层做法见附录J1、J2防水做法选用表
F6	 有保温小型车 停车屋面	1. 120厚C20混凝土随打随抹, 内配 $\phi 10@200$ 双向, 分缝12宽, 双向@3000, 粗砂填缝 2. 10厚低强度等级砂浆隔离层 3. 防水层 4. 20厚1:3水泥砂浆找平层 5. 保温层 6. 最薄30厚LC5.0轻集料混凝土2%找坡层 7. 钢筋混凝土屋面板	防水层做法见附录J1、J2防水做法选用表	F8	 内保温小型车 停车屋面	1. 120厚C20混凝土随打随抹, 内配 $\phi 10@200$ 双向, 分缝12宽, 双向@3000, 粗砂填缝 2. 10厚低强度等级砂浆隔离层 3. 防水层 4. 20厚1:3水泥砂浆找平层 5. 最薄30厚LC5.0轻集料混凝土2%找坡层 6. 钢筋混凝土屋面板 7. 贴保温材料	防水层做法见附录J1、J2防水做法选用表

注: 1. 钢筋混凝土屋面板若结构找坡, 则建筑找坡层取消。

2. 保温层材料的选用详见本图集总说明表4。

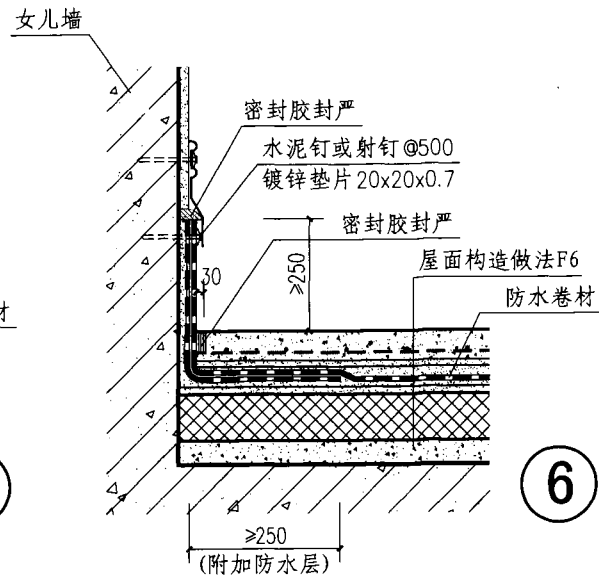
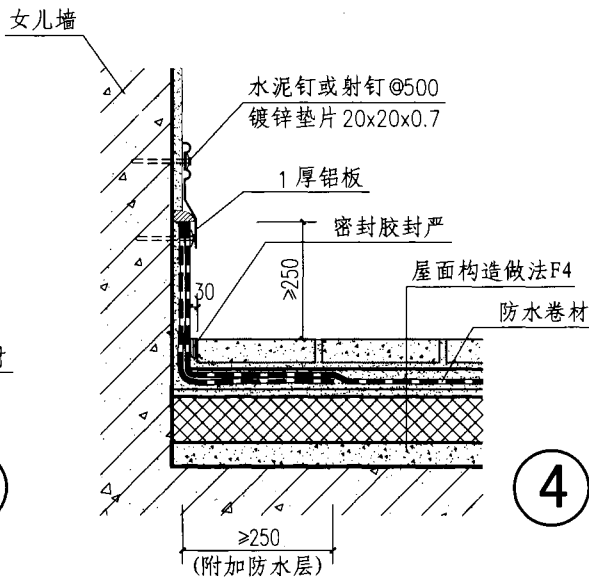
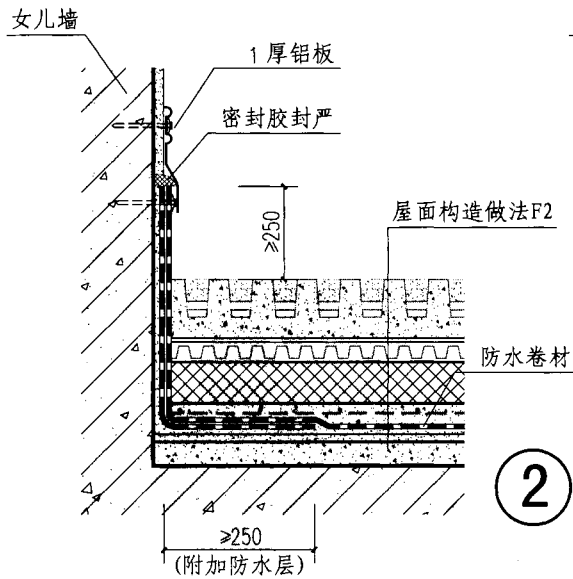
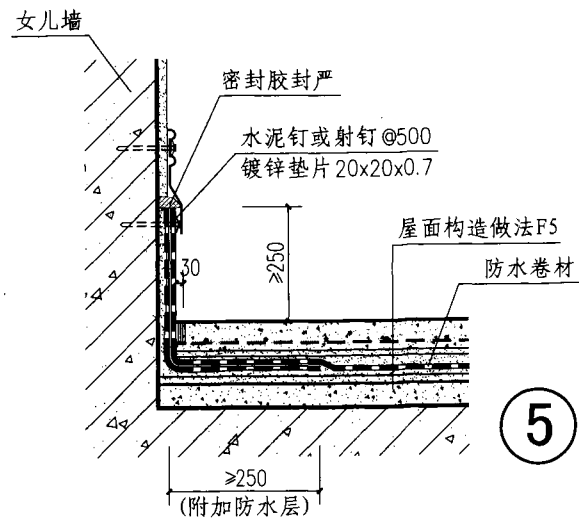
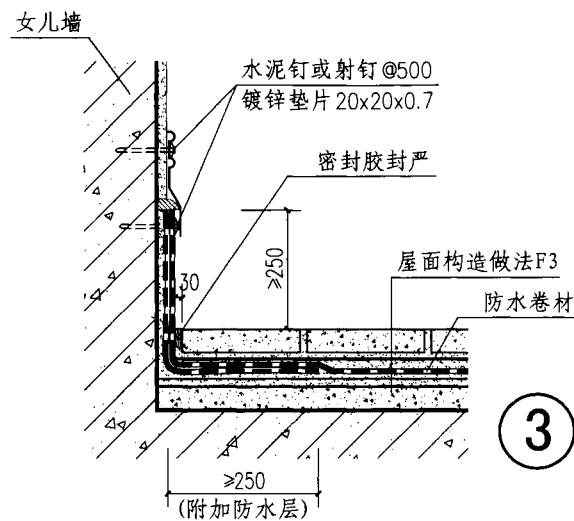
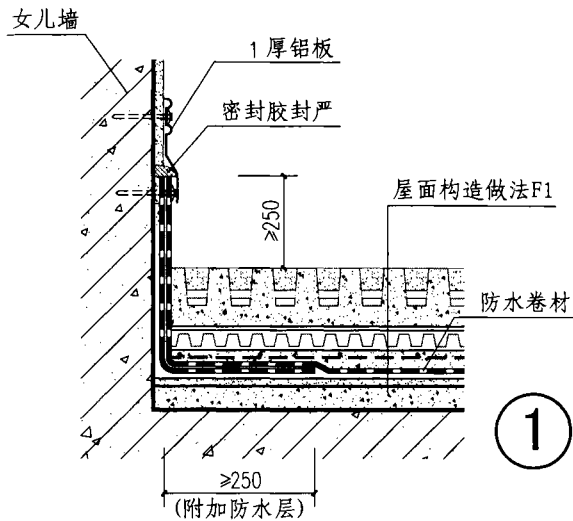
停车屋面构造做法

图集号 12J201

审核 王祖光 王祖光 校对 李正刚 设计 洪森

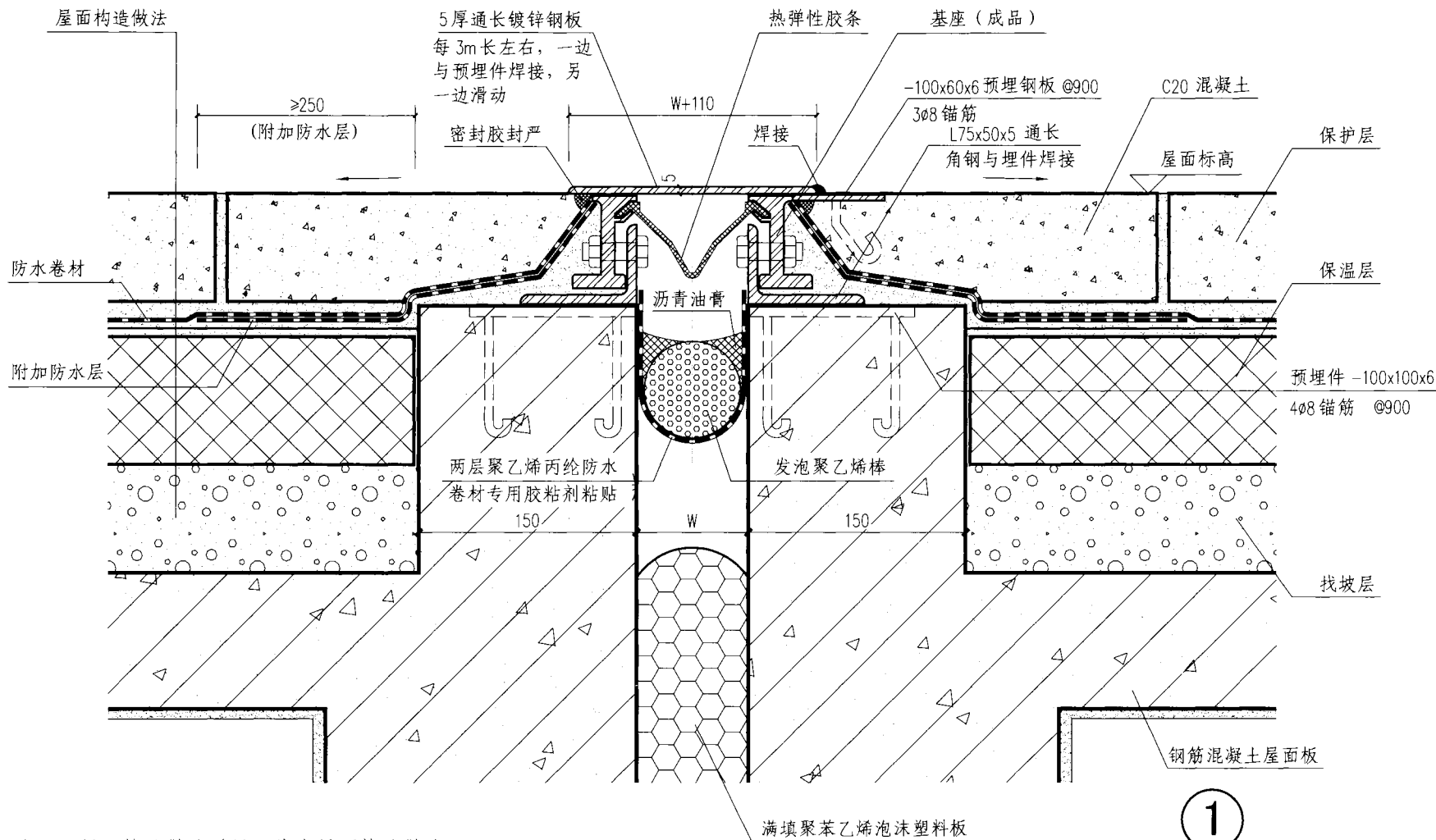
页 9 F3

服务热线: 0851-85967299-15885546633



注：屋面构造做法详见“停车屋面构造做法”。

停车屋面女儿墙泛水						图集号	12J201
审核	王祖光	王祖光	校对	李正刚	李正刚	设计	洪森
						页	F4

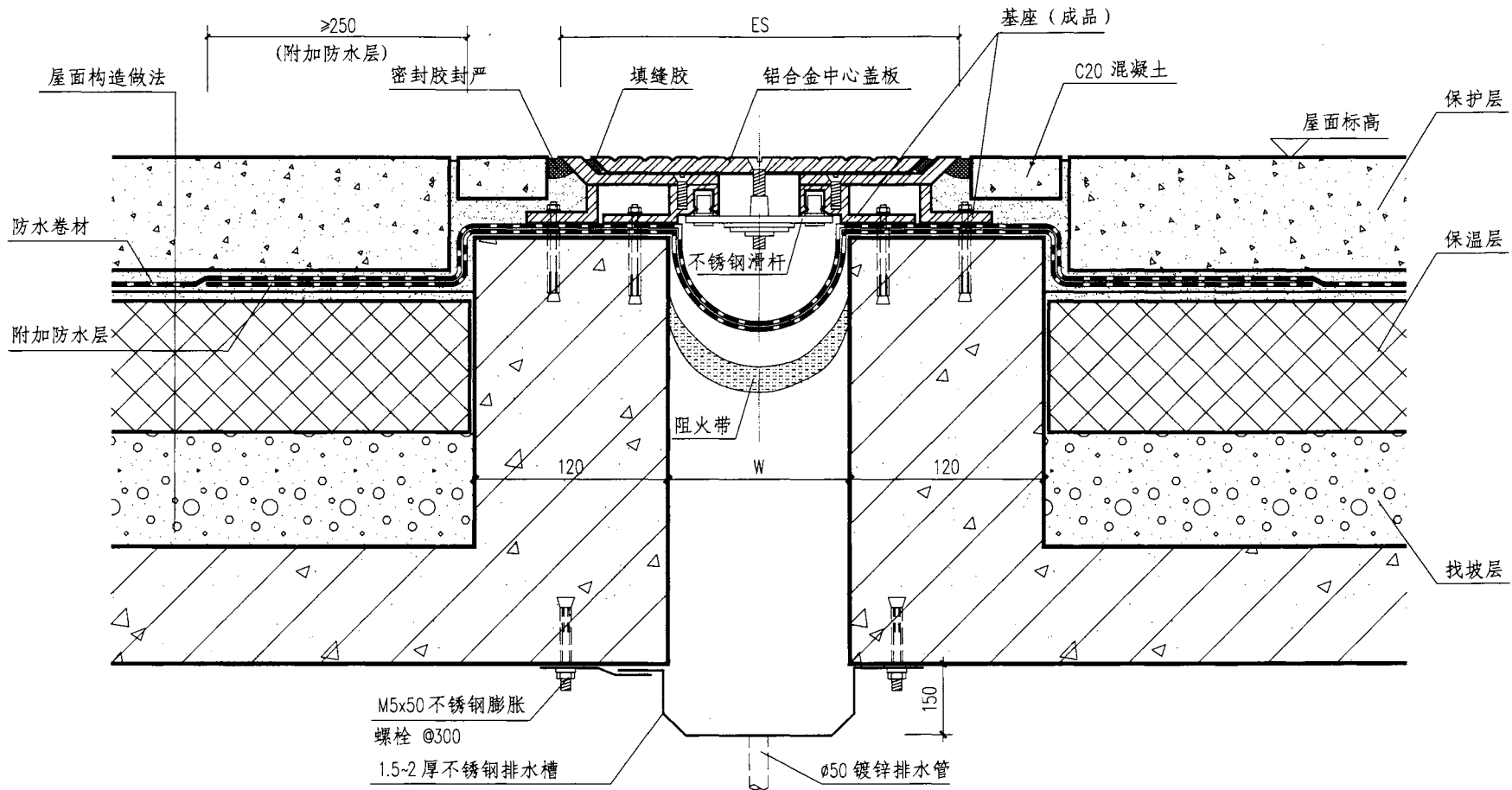


注：1. 屋面构造做法详见“停车屋面构造做法”。

2. 屋面找坡应以变形缝处为脊。

3. 变形缝宽度W详见单体工程。

停车屋面变形缝					图集号	12J201
审核	王祖光	王祖光	校对	李正刚	设计	洪森
					页	F5



- 注：1. 屋面构造做法详见“停车屋面构造做法”。
 2. 屋面找坡应以变形缝处为脊。
 3. 变形缝宽度W详见单体工程。
 4. 变形缝装置及ES值可参见04CJ01-1《变形缝建筑构造》。

停车屋面变形缝					图集号	12J201
审核	王祖光	王祖光	校对	李正刚	设计	洪森
					页	F6

导光管采光系统说明 (G)

1 概述

导光管采光系统是一种绿色、环保、无能耗的照明装置。导光管采光系统是通过采光罩采集室外自然光线经过导光管传输后,由漫射装置把自然光线照射到室内需要的地方。它具有采光效率高,隔热好,光线柔和等特点,可以有效地提高室内照明质量,改善工作和生活的室内环境。目前已广泛应用于体育馆、商场、会展中心、旅馆、办公楼、厂房和地下室等工业与民用建筑。

2 适用范围

适用于各种钢筋混凝土结构的卷材、涂膜屋面、种植屋面、蓄水屋面和停车屋面。也适用既有建筑的屋面改造工程。

3 系统结构

3.1 导光管采光系统由屋面采光罩、防雨装置、导光管和室内漫射器构成。

3.2 屋面采光罩应具有耐候性和抗冲击性,外观造型有半圆形、平板形和异形等。导光管应具有98%以上的反射率,可以通过各种角度的弯管伸向需要采光的建筑室内。室内漫射器应具有较强的透射性和散光性,使光线均匀地分布到室内

作业面。

3.3 导光管采光系统还可根据用户要求配套使用自动调光装置和电力照明调节装置。还可以做成导光通风一体化系统。

3.4 采光罩的直径和导光管的长度,可以根据工程需要设计。采光罩直径最大可做到2.4m,导光管最长可做到20m。

3.5 常用导光管采光系统的导光管直径为330~750mm,大型导光管采光系统的导光管直径为1000~2400mm。

4 采光罩安装构造

4.1 半圆形和异形采光罩适用于各种平屋面,安装构造分为三种基座做法:

4.1.1 利用成品高密度聚乙烯专用波纹管做模板现场浇制,施工简单,并具有较好的隔热效果。

4.1.2 钢筋混凝土基座边缘带出挑。

4.1.3 钢筋混凝土无边基座。

4.2 平板形采光罩为正方形平面,只适用于停车屋面,安装洞口的四周均做翻边,翻边的顶面高度低于屋面设计标高130mm。

导光管采光系统说明 (G)

图集号

12J201

审核

王祖光

王祖光

校对

李正刚

李正刚

设计

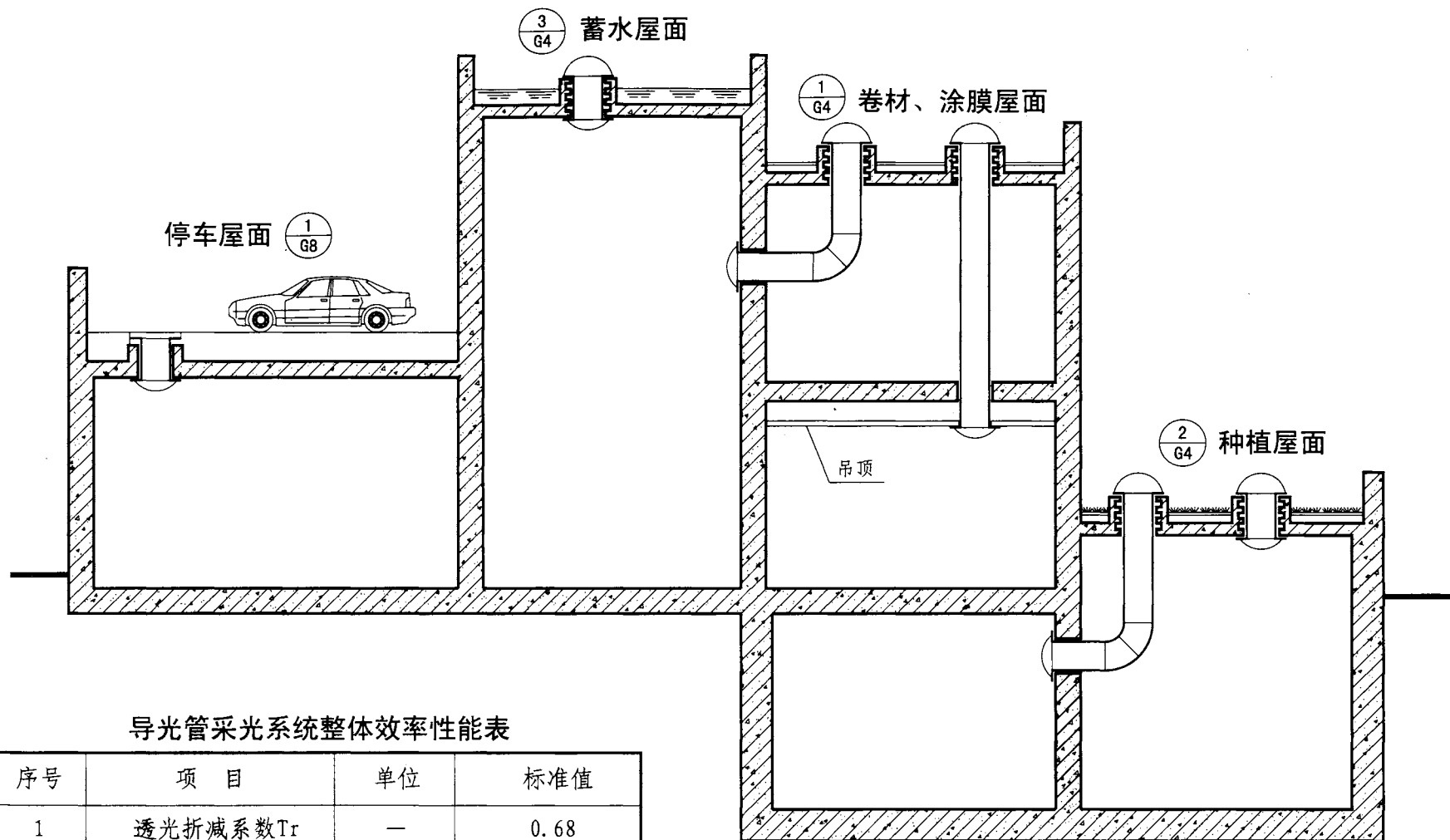
洪森

洪森

页

1

G1

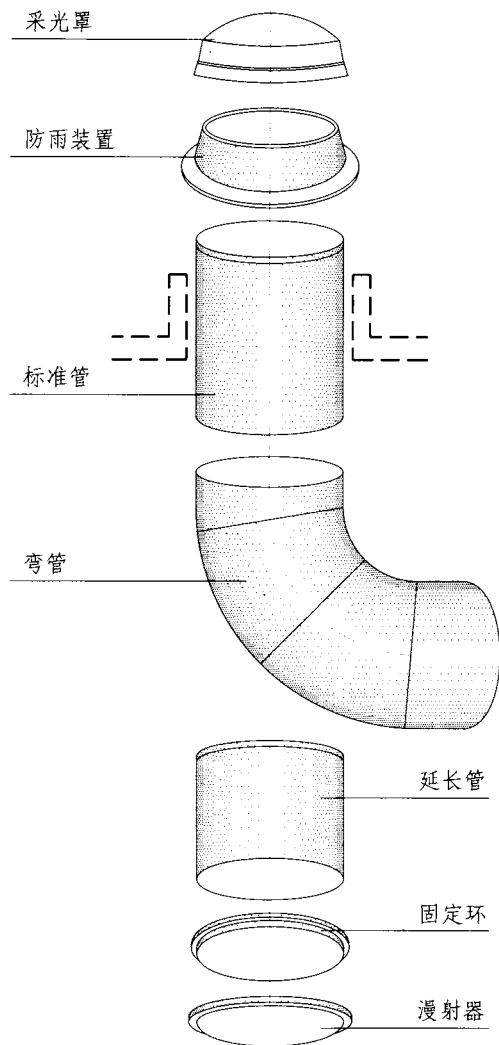


导光管采光系统整体效率性能表

序号	项目	单位	标准值
1	透光折减系数Tr	—	0.68
2	一般显色指数Ra	%	≤95
3	紫外线透射比	—	0
4	传热系数K值	W/(m ² ·K)	≤1.6

导光管采光系统安装示意图				图集号	12J201
审核	王祖光	王祖光	校对	李正刚	李正刚
			设计	洪森	洪森
			页	G2	

导光管采光系统设计参数表

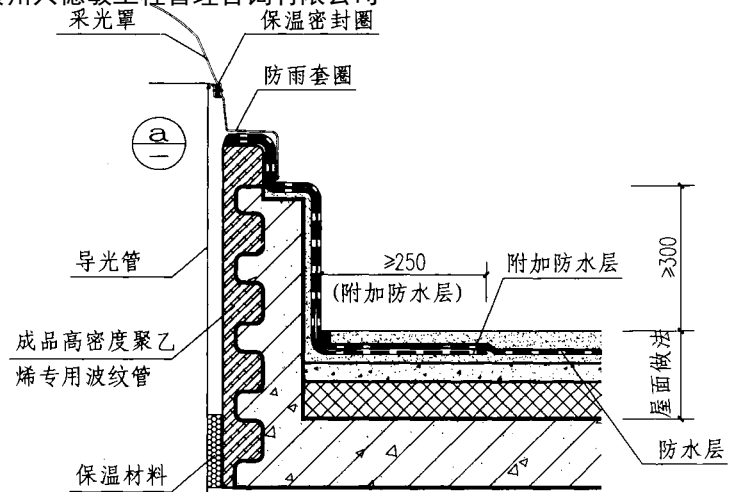


系统型号	导光管长度 (m)	室外照度为45klx时, 漫射器正下方不同距离照度值 (lx)										参考采光面积 (m ²)		
		1m	2m	3m	4m	5m	6m	7m	8m	9m	10m	地上建筑	地下空间	
STGC330	0.6	1158	289	128	72								5~10	10~20
	1	1153	288	128	72									
	2	1143	285	127	71									
	3	1133	283	125	70									
STGC450	0.6	2156	539	239	134	86	59						10~20	20~50
	1	2151	537	239	134	86	58							
	2	2136	534	237	133	84	56							
	3	2122	530	235	132	82	55							
STGC530	0.6	2993	748	332	187	119	83	61	46				20~30	50~100
	1	2986	746	331	186	119	82	60	43					
	2	2969	742	330	185	118	82	59	42					
	3	2953	738	328	184	117	81	59	42					
STGC750	0.6	6000	1500	666	375	240	166	122	93	74	60		30~50	100~200
	1	5991	1497	665	374	239	166	122	93	73	59			
	2	5967	1491	663	372	238	165	121	93	73	51			
	3	5943	1488	659	368	233	163	120	92	71	48			

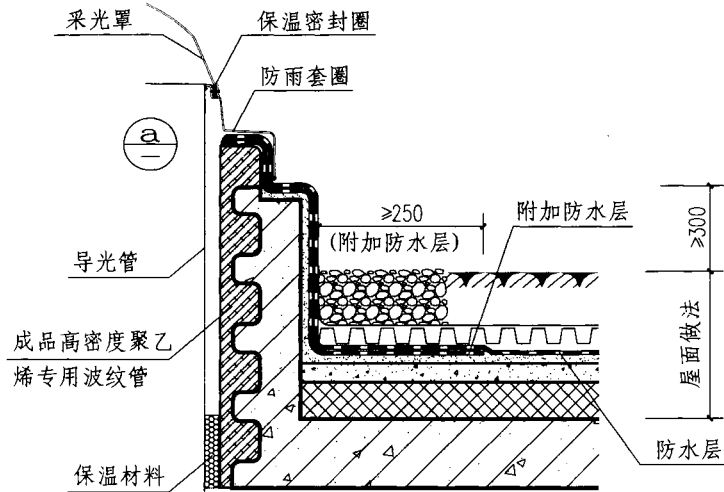
注: 导光管采光系统设计参数表由北京东方风光新能源技术有限公司提供。

导光管采光系统结构构成示意图

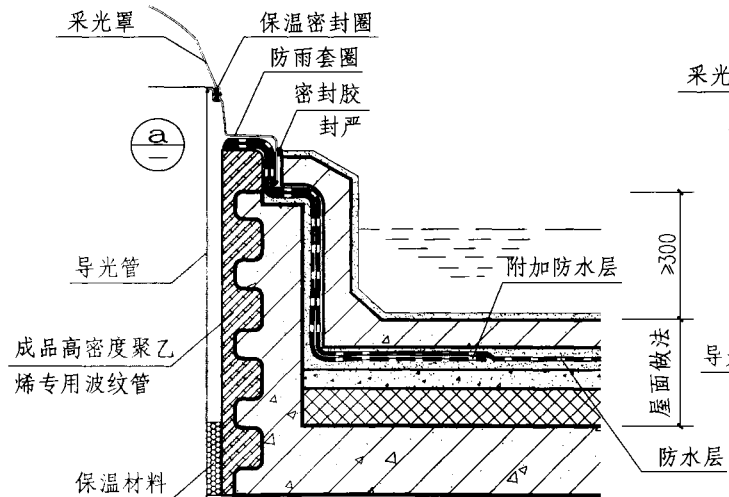
导光管采光系统设计参数								图集号	12J201
审核	王祖光	王祖光	校对	李正刚	李正刚	设计	洪森	页	G3



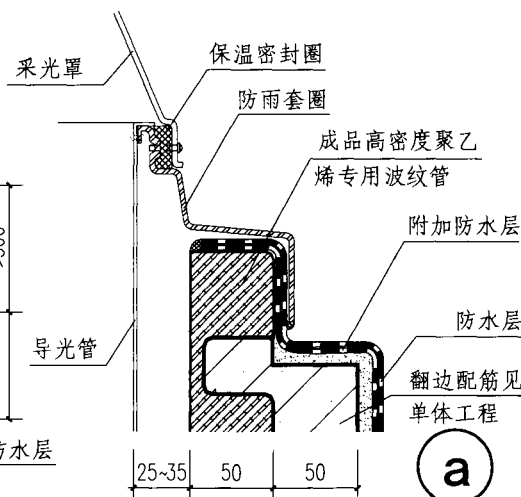
① 卷材、涂膜屋面 (有保温层) 1a 卷材、涂膜屋面 (无保温层)



② 种植屋面 (有保温层) 2a 种植屋面 (无保温层)



③ 蓄水屋面 (有保温层) 3a 蓄水屋面 (无保温层)



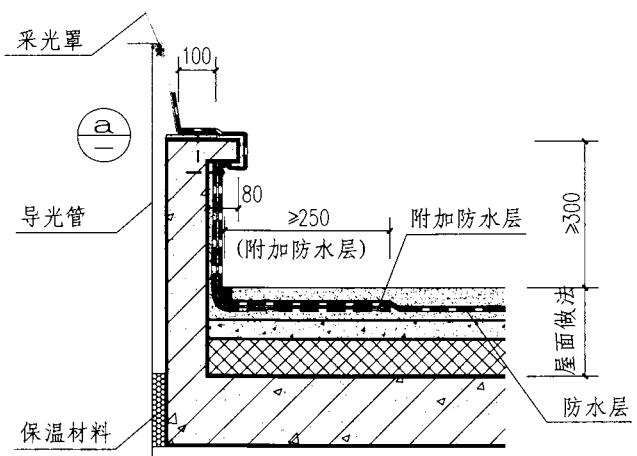
波纹管预留孔数据表

序号	导光管型号	导光管直径 (mm)	波纹管内径 (mm)	波纹管内径与光导管的间距 (mm)
1	STGC330	330	400	35
2	STGC450	450	500	25
3	STGC530	530	600	35
4	STGC750	750	800	25

导光管采光系统构造节点

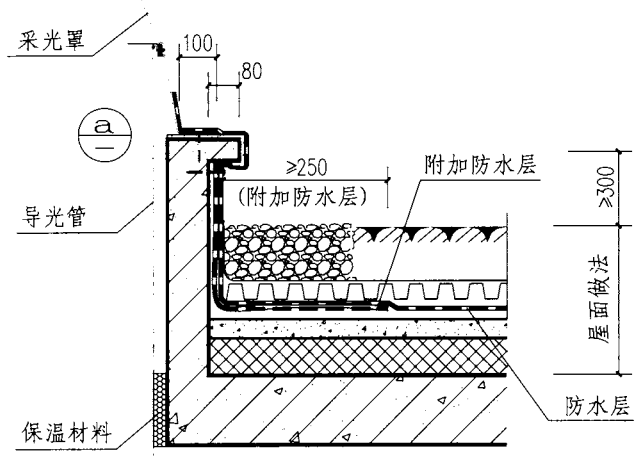
图集号 12J201

审核 王祖光 王祖光 校对 李正刚 李正刚 设计 洪森 洪森 页 G4



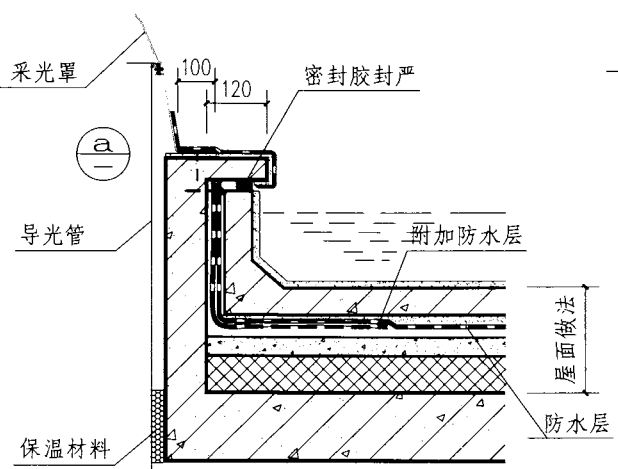
① 卷材、涂膜屋面 (有保温层)

①a 卷材、涂膜屋面 (无保温层)



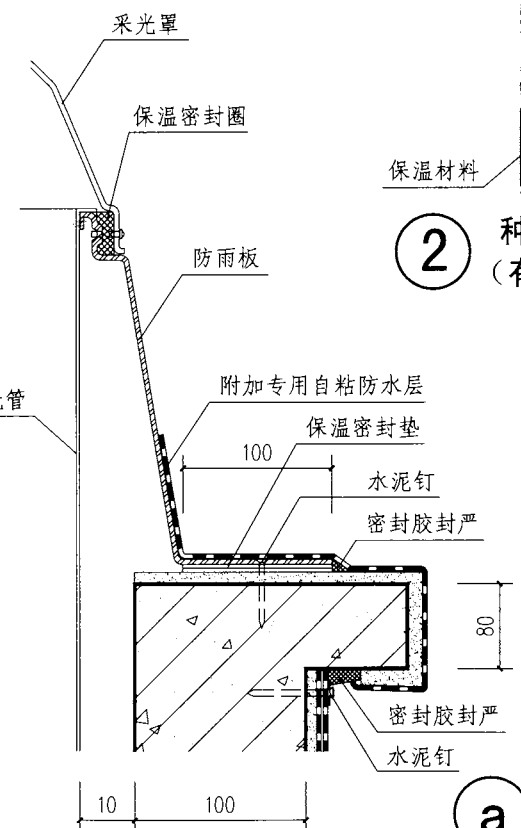
② 种植屋面 (有保温层)

②a 种植屋面 (无保温层)



③ 蓄水屋面 (有保温层)

③a 蓄水屋面 (无保温层)



①a

导光管预留孔数据表

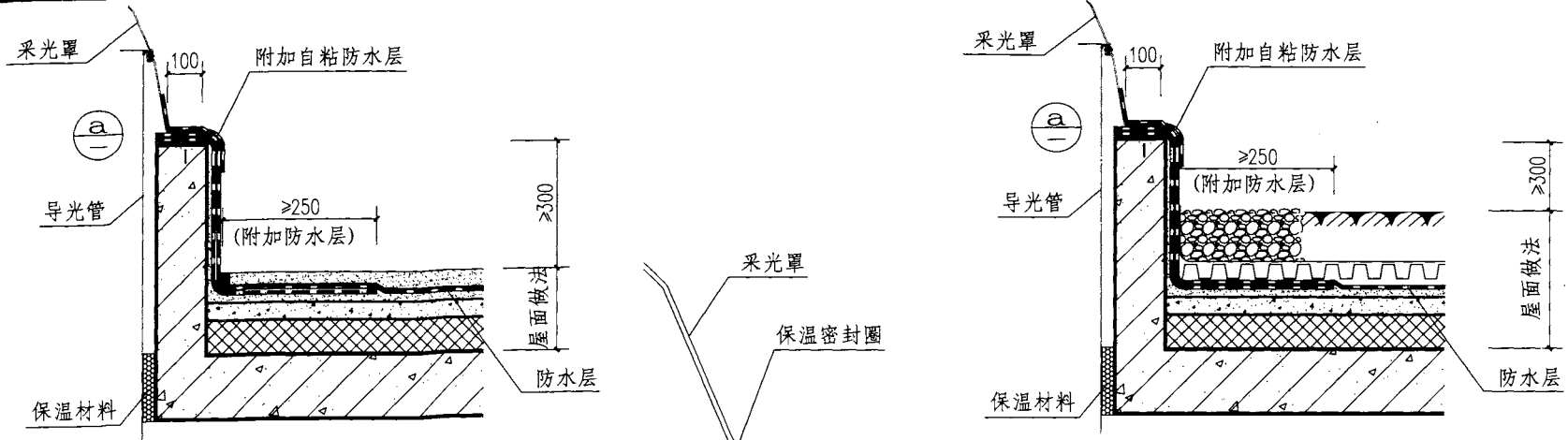
序号	导光管型号	导光管直径 (mm)	混凝土留孔圆孔尺寸 (mm)	留孔内径与光导管的间距 (mm)
1	STGC330	330	350	10
2	STGC450	450	470	10
3	STGC530	530	550	10
4	STGC750	750	770	10

导光管采光系统构造节点

图集号 12J201

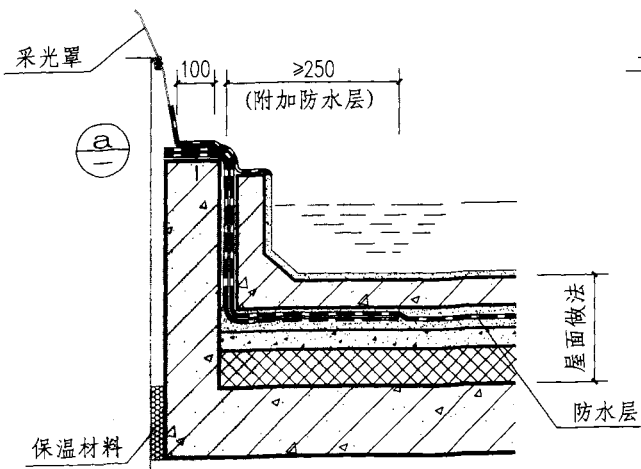
审核 王祖光 王祖光 校对 李正刚 设计 洪森

页 G5

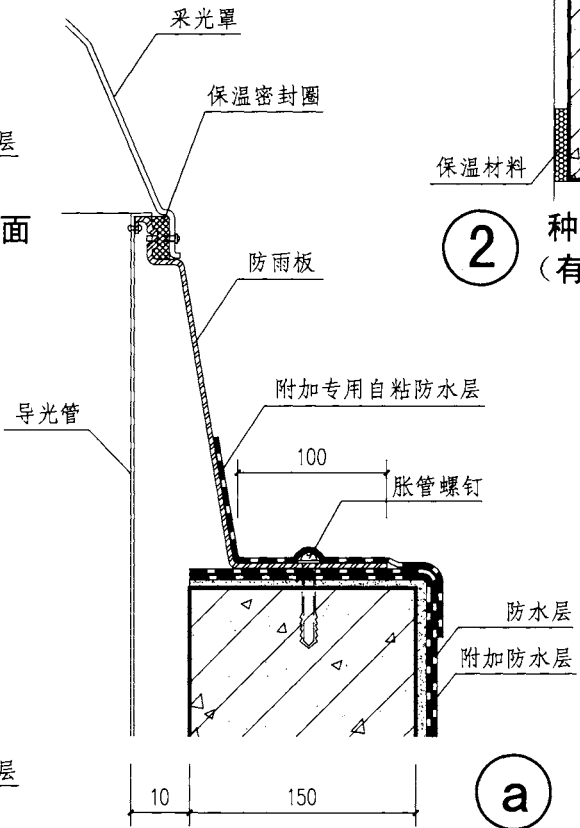


① 卷材、涂膜屋面 (有保温层) ①a 卷材、涂膜屋面 (无保温层)

② 种植屋面 (有保温层) ②a 种植屋面 (无保温层)



③ 蓄水屋面 (有保温层) ③a 蓄水屋面 (无保温层)



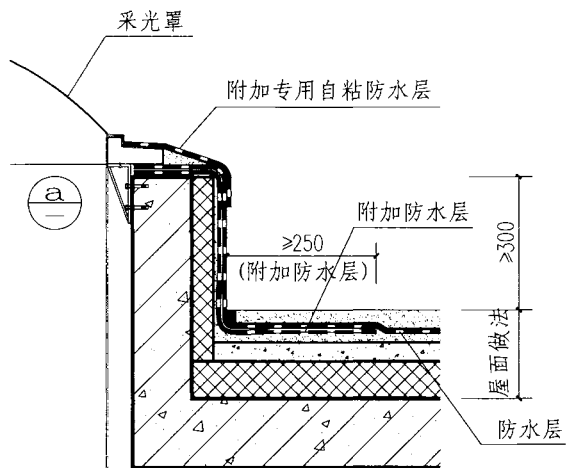
导光管预留孔数据表

序号	导光管型号	导光管直径 (mm)	混凝土留孔圆孔尺寸 (mm)	留孔内径与光导管的间距 (mm)
1	STGC330	330	350	10
2	STGC450	450	470	10
3	STGC530	530	550	10
4	STGC750	750	770	10

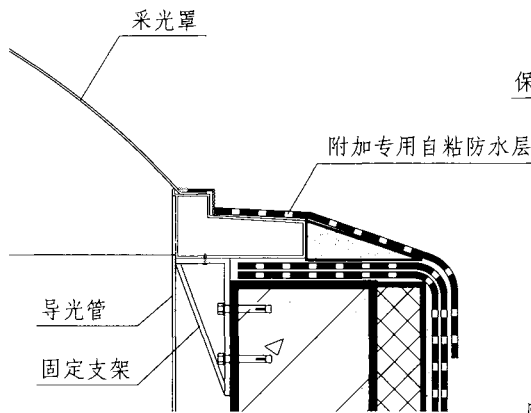
导光管采光系统构造节点

图集号 12J201

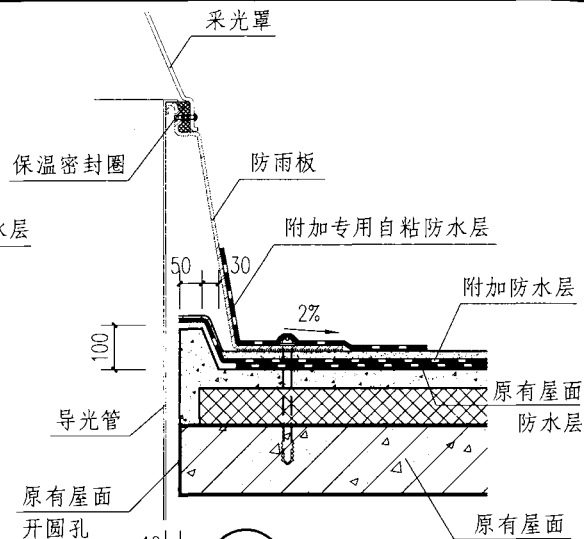
审核 李正刚 李刚 校对 洪森 洪森 设计 吴莹 吴莹 页 G6



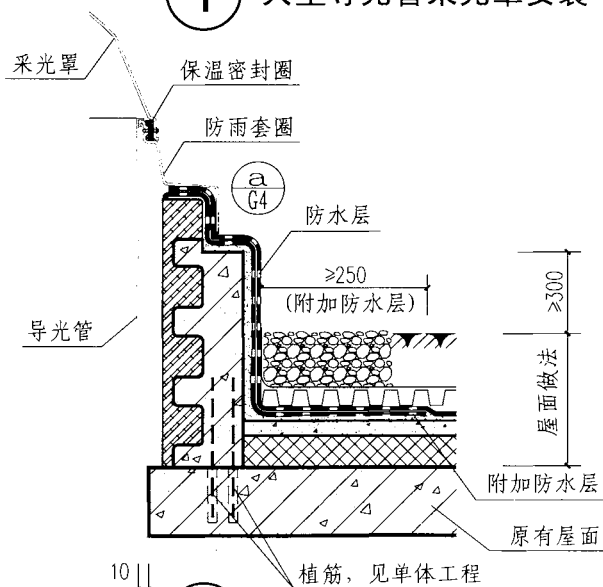
1 大型导光管采光罩安装 (屋面)



a



2 改造屋面 (防雨板)



4 改造种植屋面 (防雨套圈)

大型导光管系统留孔数据表

序号	导光管型号	导光管直径 (mm)	留孔尺寸直 (mm)	留孔尺寸径 (mm)	留孔内径与光导管的间距 (mm)
1	STGC1000	900	1000	50	
2	STGC1200	1100	1200	50	
3	STGC1500	1400	1500	50	
4	STGC1800	1700	1800	50	
5	STGC2000	1900	2000	50	
6	STGC2400	2300	2400	50	

注: 本表适用于定制型号采光照系统。

改造屋面导光管系统开孔数据表

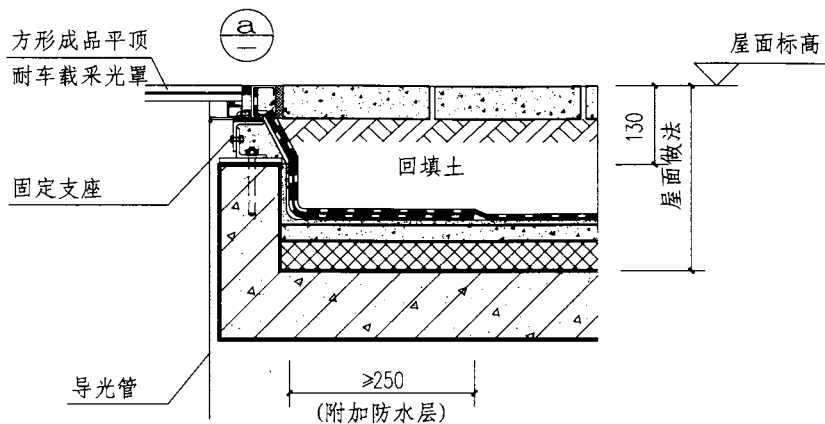
序号	导光管型号	导光管直径 (mm)	开孔尺寸直 (mm)	开孔尺寸径 (mm)	开孔内径与光导管的间距 (mm)
1	STGC330	330	400	35	
2	STGC450	450	500	25	
3	STGC530	530	600	35	
4	STGC750	750	800	25	

注: 本表适用于改造屋面导光管采光照系统。

大型导光管采光照系统及改造屋面安装节点

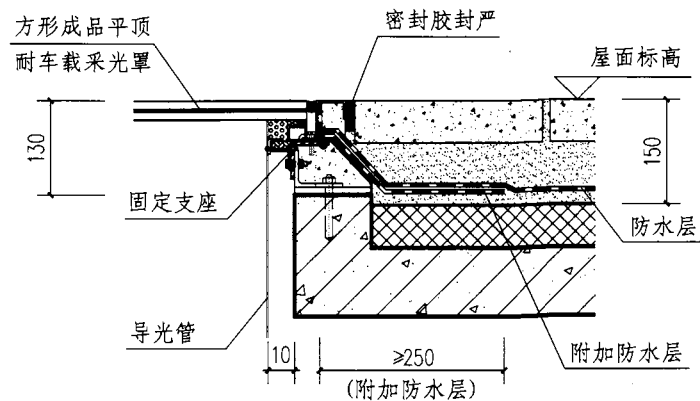
图集号 12J201

审核 李正刚 李正刚 校对 洪森 洪森 设计 吴莹 吴莹 页 G7

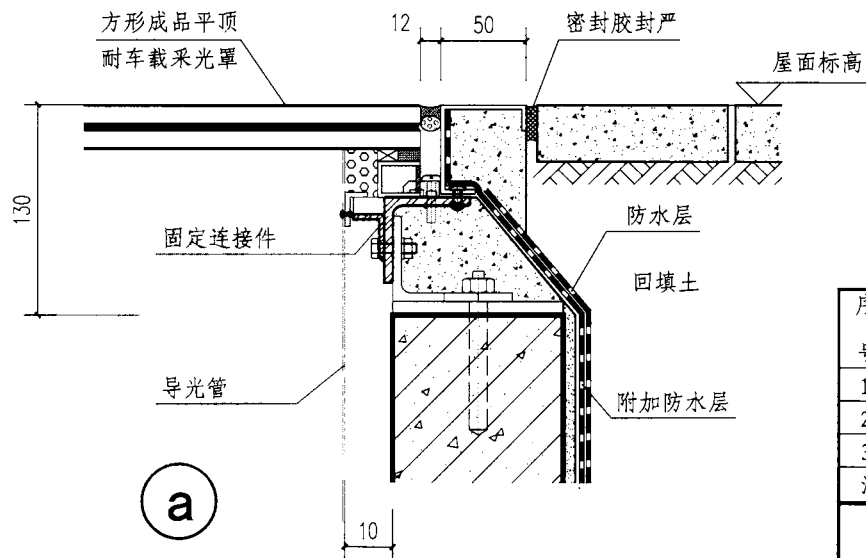


① 停车屋面 (有保温层)

1a 停车屋面 (无保温层)



② 停车屋面 (无覆土有保温)



a

注: 所有连接件和固定件均为产品厂家提供的成品。

平顶采光系统留孔数据表

序号	导光管型号	导光管直径 (mm)	混凝土留孔尺寸直径 (mm)	留孔内径与光导管的间距 (mm)	平顶采光玻璃的尺寸 (mm)	平顶采光玻璃的厚度 (mm)
1	STGC450	450	470	10	536 × 536	26
2	STGC530	530	550	10	632 × 632	26
3	STGC750	750	770	10	895 × 895	26

注: 本表适用于平顶采光系统。

导光管采光系统停车屋面安装节点					图集号	12J201
审核	李正刚	李刚	校对	洪森	设计	吴莹
					页	G8

通用详图说明 (H)

1 适用范围

通用详图适用于各种钢筋混凝土结构的平屋面。凡通用详图中屋面做法与设计选用不一致时，施工时可以根据设计选用的屋面做法替换。

2 内容简介

- 2.1 常用防水层收头做法是对防水收头的汇总。
- 2.2 常用有保温女儿墙构造专供需要防止冷桥设计时选用。
- 2.3 虹吸式雨水排放系统介绍虹吸式屋面排水系统的基本原理，系统构成的部件、安装构造和系统设计方法。
- 2.4 雨水管详图介绍圆形、矩形和半圆形三种硬质聚乙烯(PVC)雨水管。其中半圆形截面的雨水管具有防攀功能，更适用于住宅建筑。
- 2.5 常用有机玻璃采光罩选择了方形、矩形、圆形和三角形采光罩供设计人员直接选用。采光罩分为单层和双层；固定式、手动开启式和电动开启式。
- 2.6 常用平天窗介绍两种类型，一种是带有机玻璃罩的PVC

双层天窗；一种是ABS工程塑料平天窗。两种天窗均有手动和电动两种开启方式。

2.7 常用电动采光排烟天窗介绍五种类型，即上开式三角形电动采光排烟天窗；下开式三角形电动采光排烟天窗；一字形电动采光排烟天窗；上开式圆拱形电动采光排烟天窗；金字塔形排烟天窗。

2.8 屋面检修孔提供常用保温盖板做法。

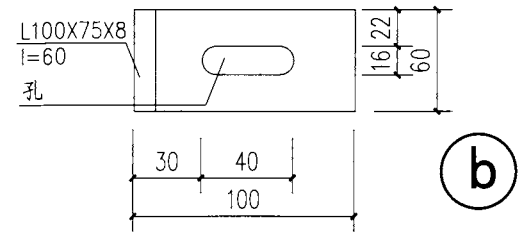
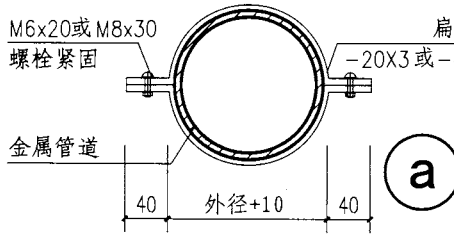
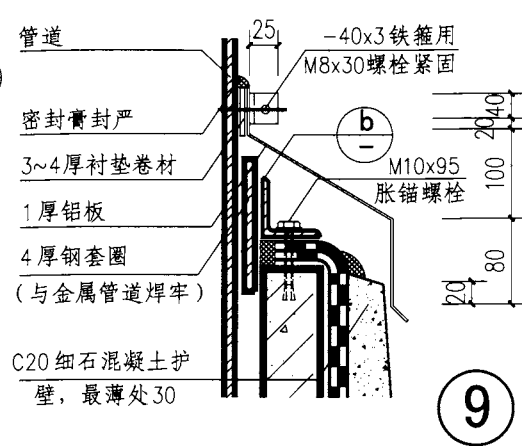
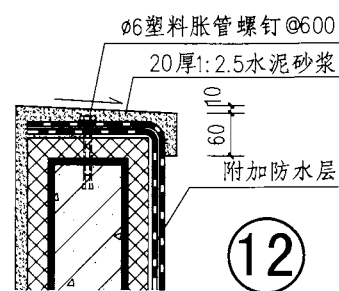
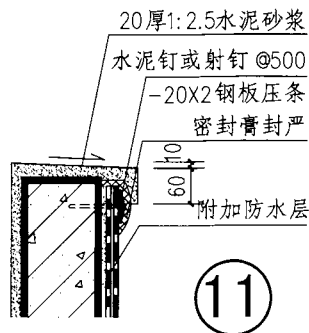
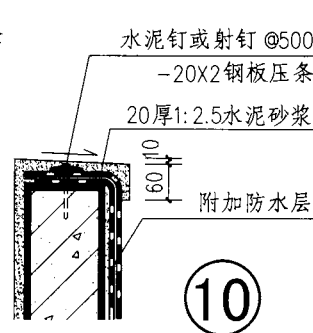
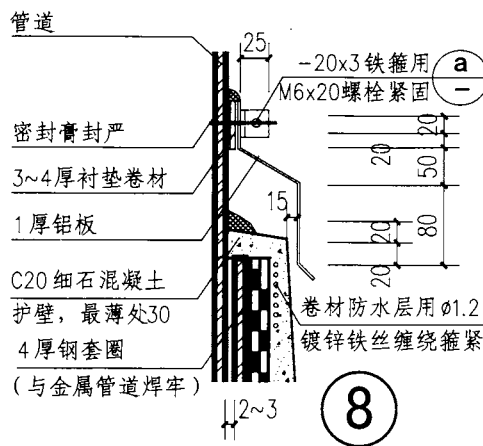
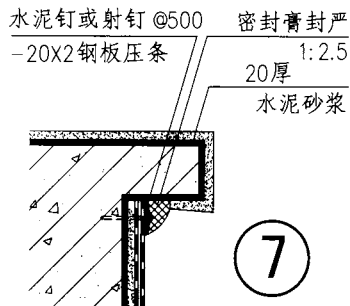
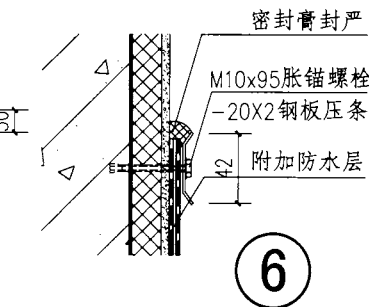
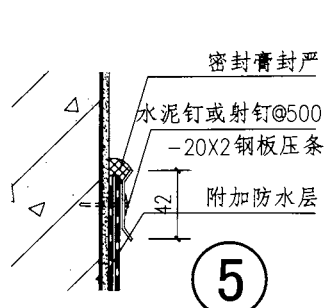
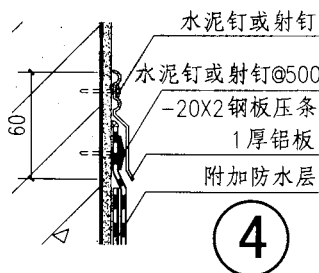
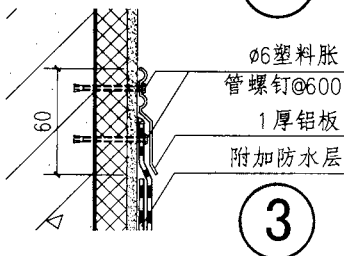
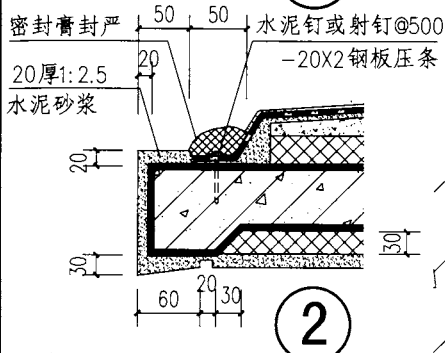
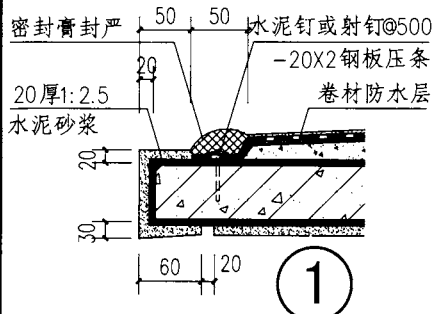
2.9 屋面避雷带、避雷针、拉索座和旗杆座安装详图，仅介绍常用几种安装构造，避雷针做法详见图集99D501-1《建筑物防雷设施安装》。

3 选用说明

3.1 工程设计时，通用详图可以与各种屋面建筑构造详图配合使用。

3.2 通用详图可直接引用，当构造略有差别的，可注明参照。

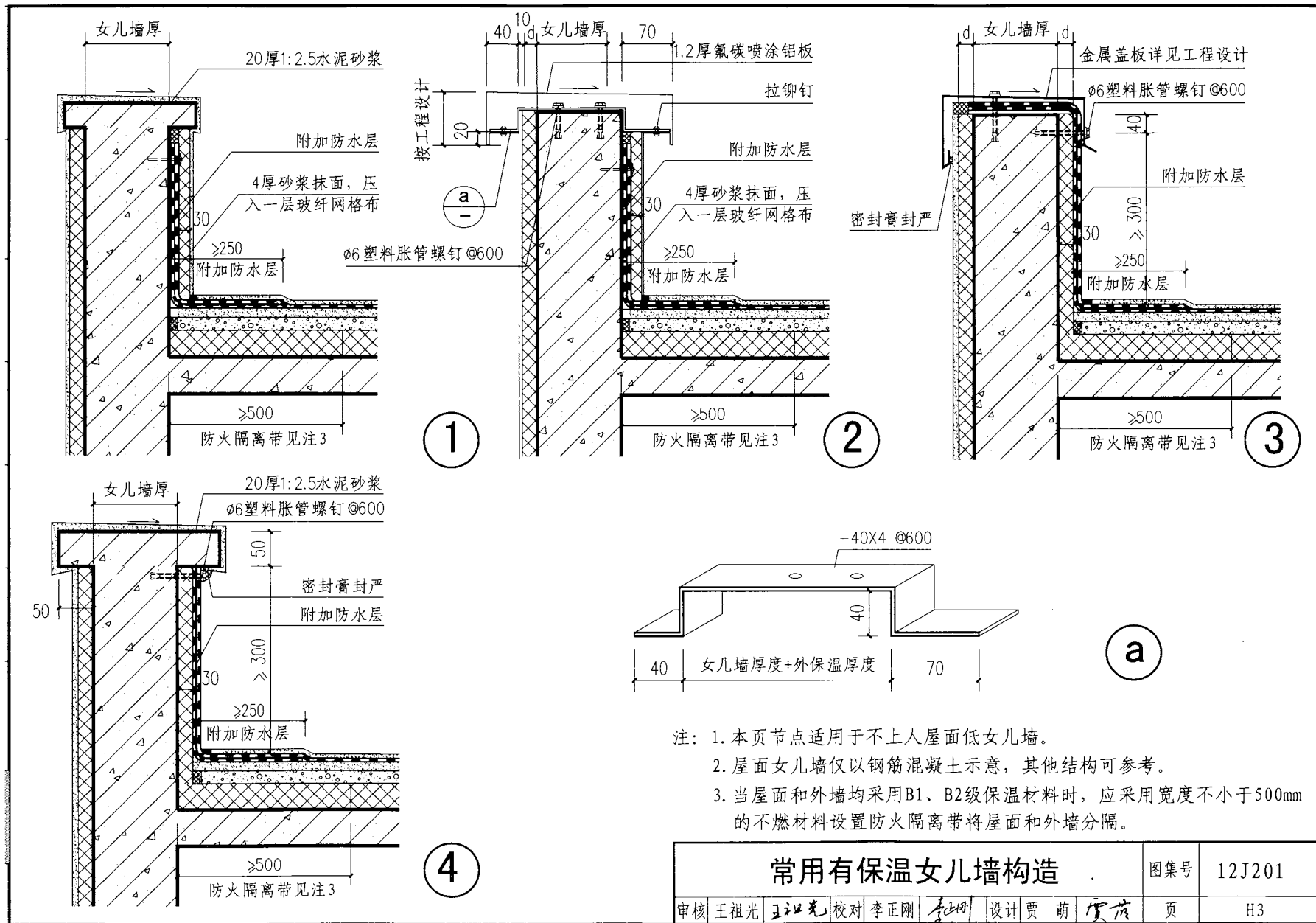
通用详图说明 (H)							图集号	12J201	
审核	王祖光	王祖光	校对	李正刚	制图	设计	贾萌	页	H1



常用防水层收头做法

图集号 12J201

审核 王祖光 王祖光 校对 李正刚 设计 贾萌 页 H2



- 注: 1. 本页节点适用于不上人屋面低女儿墙。
 2. 屋面女儿墙仅以钢筋混凝土示意, 其他结构可参考。
 3. 当屋面和外墙均采用B1、B2级保温材料时, 应采用宽度不小于500mm的不燃材料设置防火隔离带将屋面和外墙分隔。

常用有保温女儿墙构造						图集号	12J201
审核	王祖光	王祖光	校对	李正刚	李正刚	设计	贾萌
						页	H3

虹吸式雨水排放系统说明

1 概述

- 1.1 建筑屋面排水分为有组织排水和无组织排水。有组织屋面雨水排放系统又分为压力流（虹吸式）和重力流（87斗和堰流式斗）。
- 1.2 一般建筑屋面有组织排水宜采用87型雨水斗系统。大型屋面（5000m²以上）若为内排水并且屋面溢流造成损害不大时，可采用虹吸式雨水排放系统。
- 1.3 虹吸式雨水排放系统是利用具有虹吸作用的雨水斗将雨水排放的方式由一般重力流方式改变为压力流方式，可较一般重力流方式多吸纳大量的雨水。因而具有加大汇水面积，减少水落口，缩小管径，可采用无坡度的水平管系等多种优点。
- 1.4 虹吸式雨水排放系统一般由给排水工程师和供应商配合设计，然后向建筑师提出配合设计资料，由建筑师在屋面平面图上设计屋面排水方式和雨水斗的位置。

2 选用说明

2.1 基本要求

- 2.1.1 虹吸式雨水排放系统由虹吸式雨水斗，管材（连接管、悬吊管、立管、排出管），管件及固定件组成。

- 2.1.2 汇水面积大于5000m²的大型屋面，宜设置不少于2组独立的虹吸式屋面雨水排水系统。每个汇水区域的雨水斗数量不宜少于2个。

- 2.1.3 虹吸式雨水排放系统的建筑屋面均应设置溢流口或溢流管等设施。虹吸式屋面雨水排水系统和溢流口或溢流系统的总排水能力，不宜小于设计重现期为50年、降雨历时5min时的设计雨水流量。

- 2.1.4 不同高度的屋面、不同结构形式的屋面汇集的雨水，宜采用独立的系统单独排出。

- 2.1.5 溢流排水设施不得危害建筑设施和行人安全。

2.2 构造要求

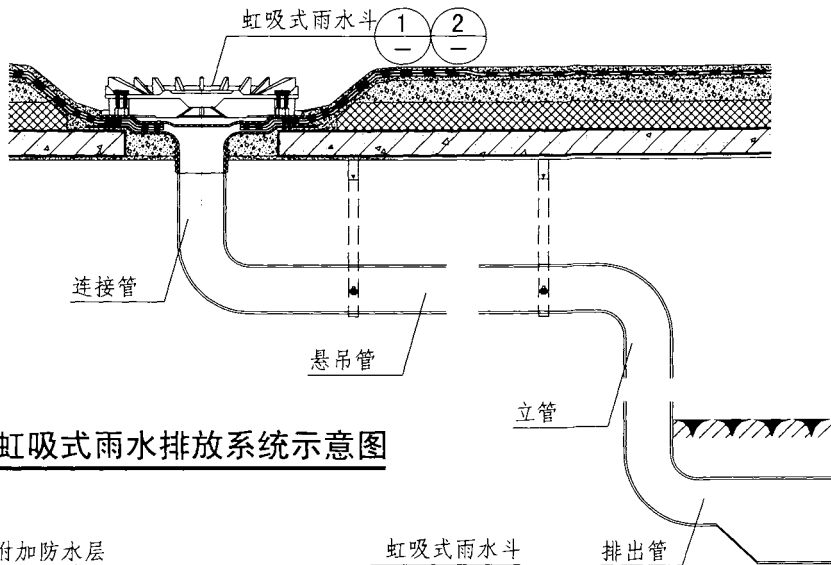
- 2.2.1 虹吸式雨水斗斗体材质可采用铸铁、铝合金、不锈钢、高密度聚乙烯（HDPE）和聚丙烯（PP）等。

- 2.2.2 天沟的起点深度应根据屋面的汇水面积、坡度和虹吸式雨水斗的斗前水深确定，天沟坡度不宜小于0.003。

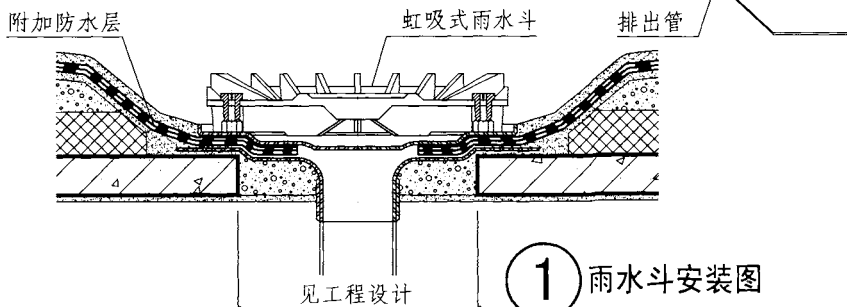
3 其他

- 3.1 设计、施工、选材和验收均应符合《虹吸式屋面排水系统技术规程》CECS183:2005的规定。

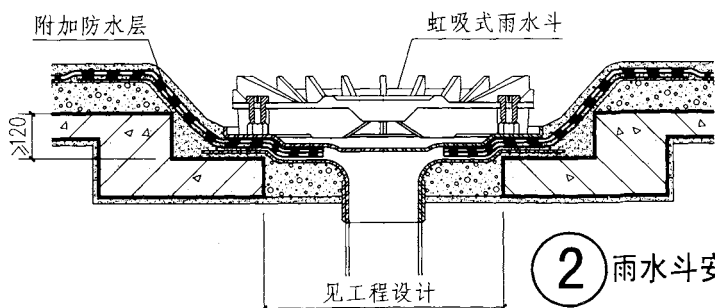
虹吸式雨水排放系统说明							图集号	12J201		
审核	王祖光	王祖光	校对	李正刚	李刚	设计	贾萌	贾萌	页	H4



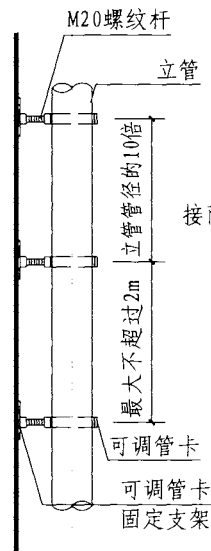
虹吸式雨水排放系统示意图



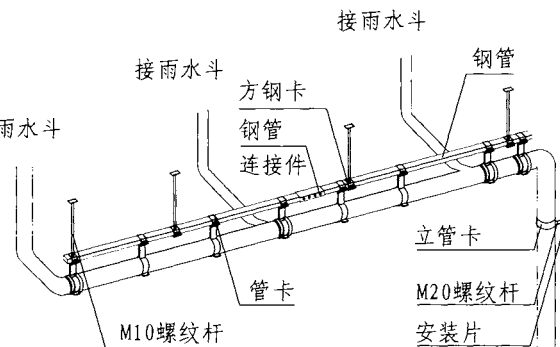
1 雨水斗安装图



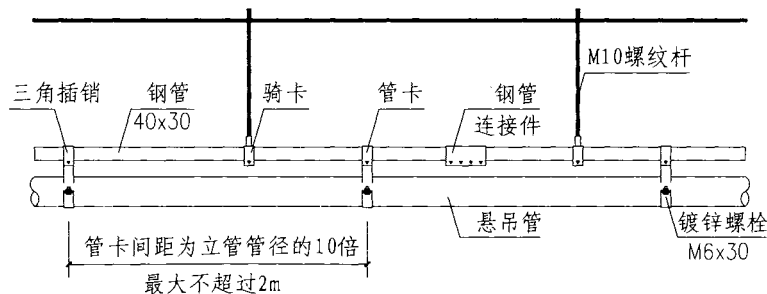
2 雨水斗安装图



立管安装示意图

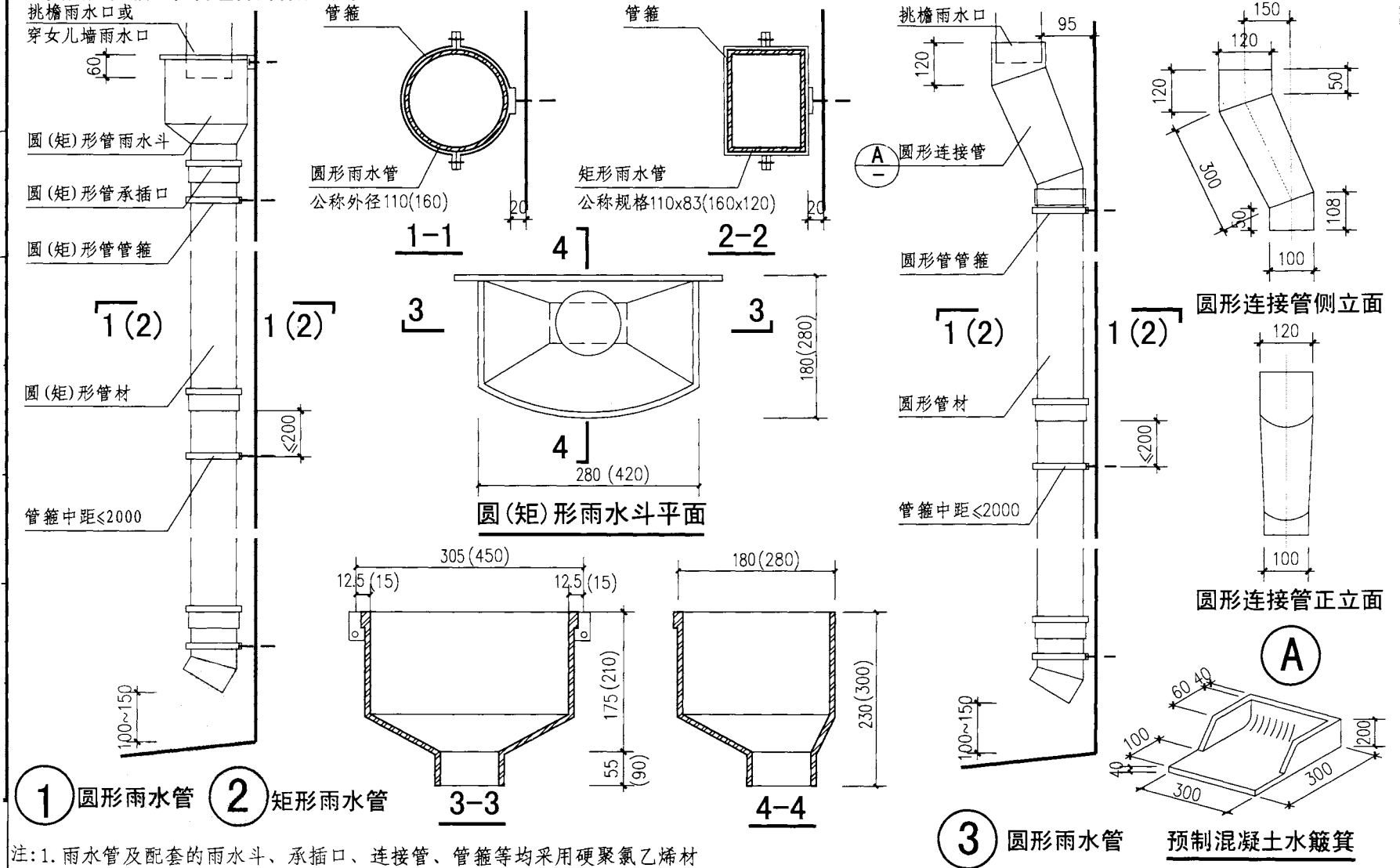


固定系统示意图



悬吊管安装示意图

虹吸式雨水排放系统安装详图						图集号	12J201
审核	王祖光	王祖光	校对	李正刚	李正刚	设计	贾萌 李彦
						页	H5

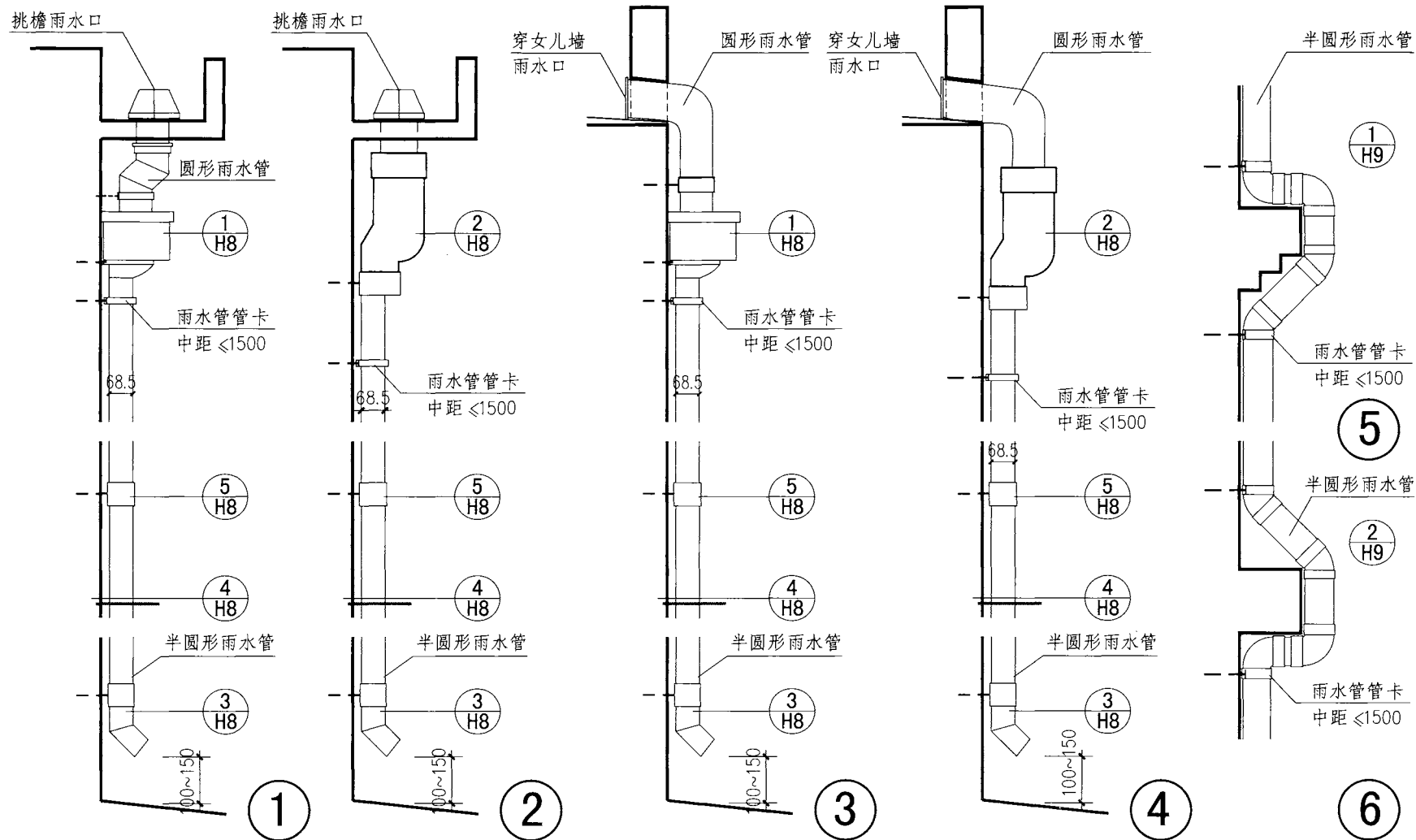


① 圆形雨水管 ② 矩形雨水管

③ 圆形雨水管 预制混凝土水簸箕

注: 1. 雨水管及配套的雨水斗、承插口、连接管、管箍等均采用硬聚氯乙烯材料。图中标注尺寸用于公称外径110(110×83)圆(矩)形管, 括号内尺寸用于公称外径160(160×120)的圆(矩)形管。
 2. 高跨屋面为有组织排水时, 在水落管下的低跨屋面上应加设水簸箕。

雨水管详图						图集号	12J201
审核	王祖光	王祖光	校对	李正刚	李正刚	设计	贾萌 贾萌
						页	H6



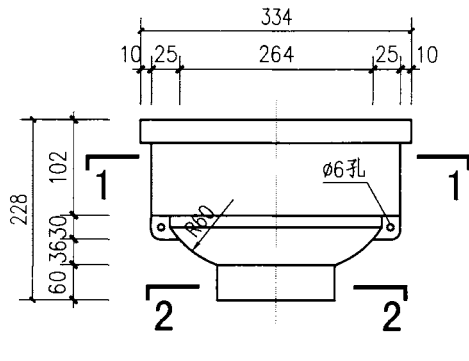
注：1. 与圆形雨水管相比，半圆形防攀雨水管具有防攀优点，所以更加适用于住宅建筑。
 2. 屋面檐口的出水口为圆形，雨水管是半圆形，在交接处有两种转换方式，①③用雨水斗转换，②④用圆形变半圆形接头转换。

半圆形防攀雨水管安装选用图

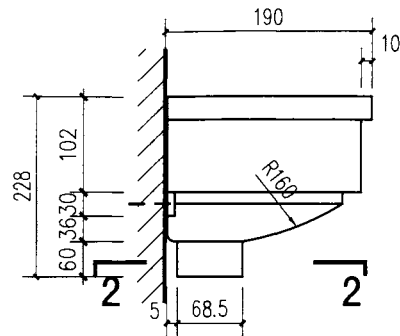
图集号 12J201

审核 王祖光 王祖光 校对 李正刚 李正刚 设计 贾萌 贾萌

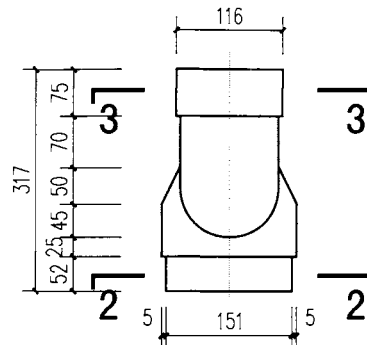
页 H7



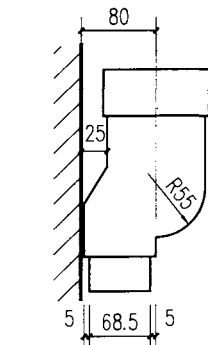
正立面



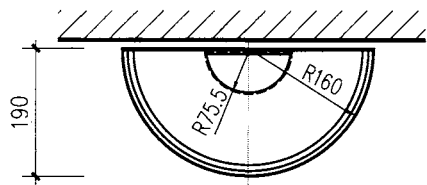
① 侧面



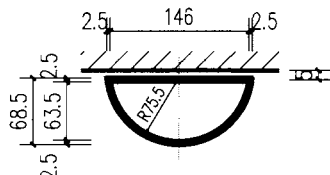
正立面



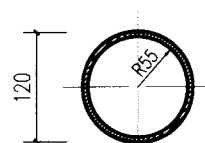
② 侧面



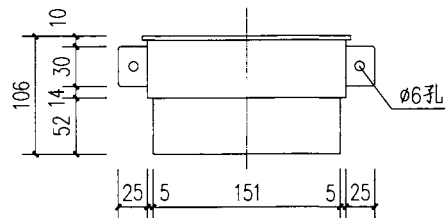
1-1



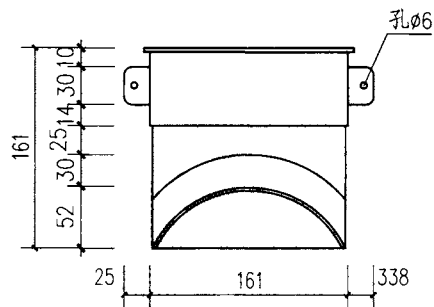
2-2



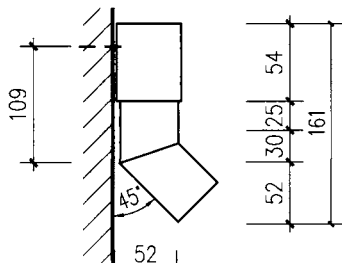
3-3



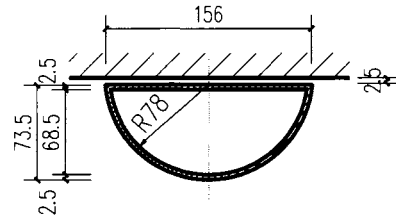
正立面



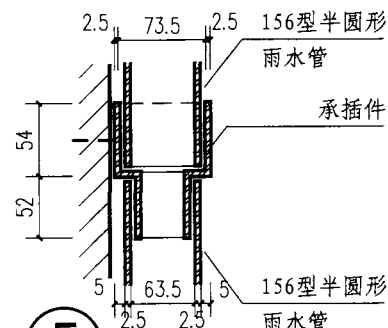
正立面



③ 侧面



④ 雨水管



⑤ 剖面

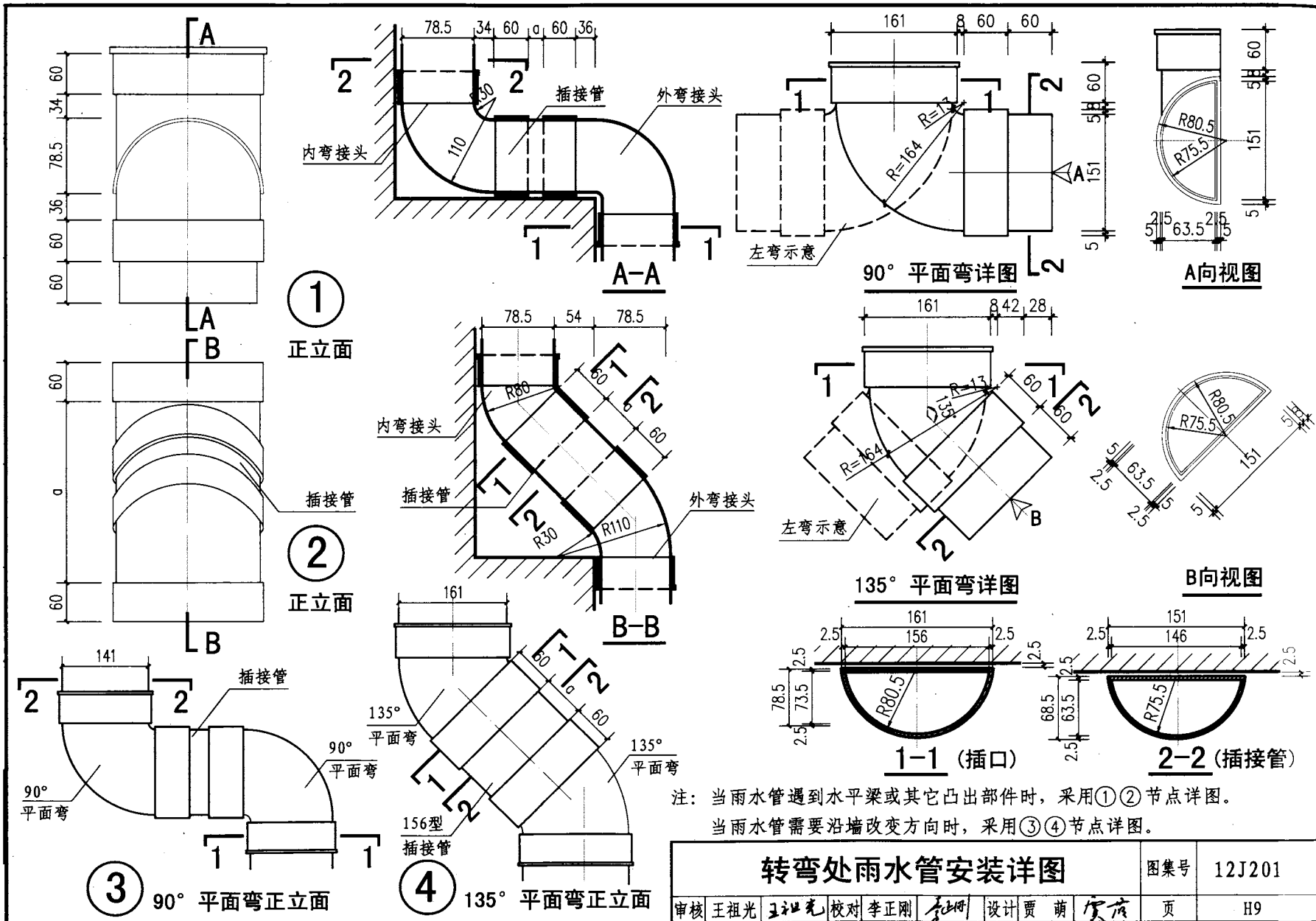
注：半圆形防攀雨水管有156型及128型两种，它们的排水功能分别同于直径为100和75的圆形雨水管。本图以156型为例设计。

半圆形防攀雨水管安装详图

图集号 12J201

审核 王祖光 王祖光 校对 李正刚 李刚 设计 贾萌 贾萌

页 H8

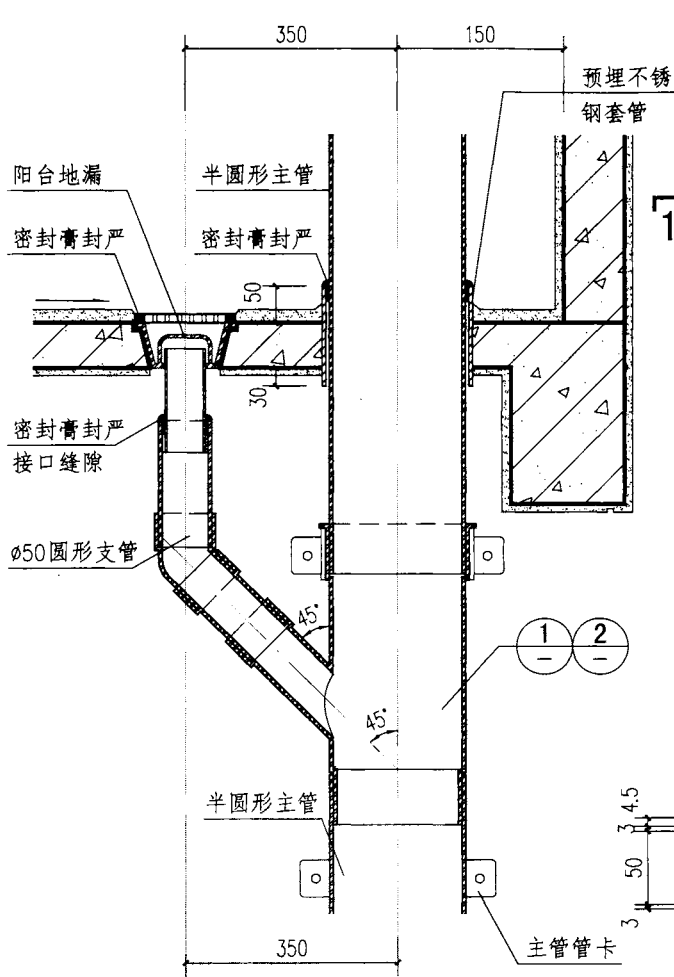


转弯处雨水管安装详图

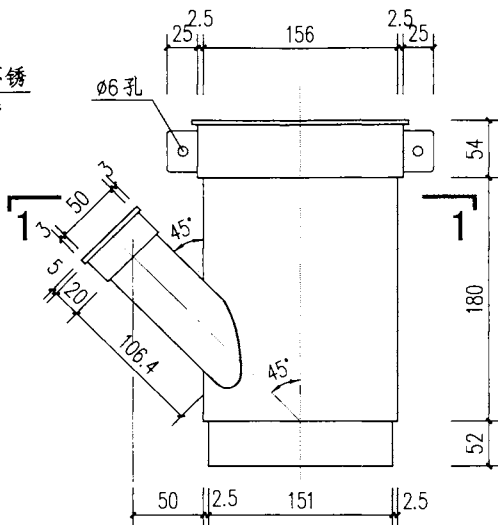
图集号 12J201

审核 王祖光 王祖光 校对 李正刚 李刚 设计 贾萌 贾萌 页 H9

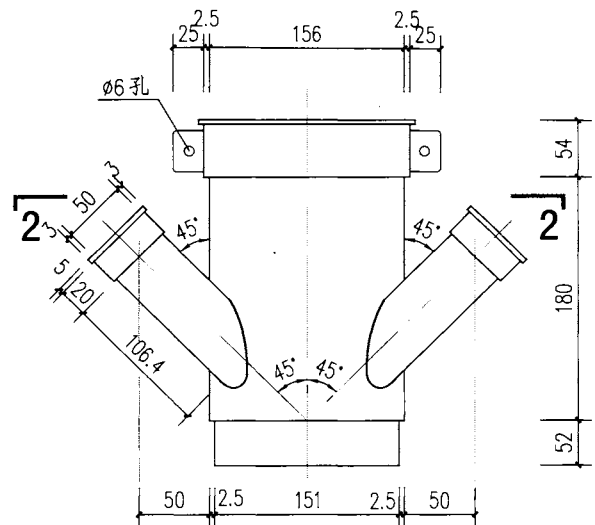
服务热线：0851-85967299-15885546633



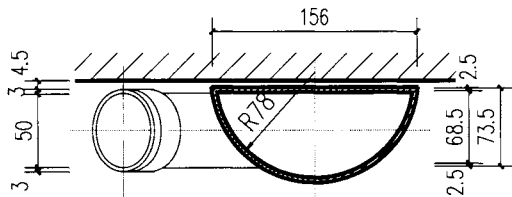
阳台有组织排水剖面示意图



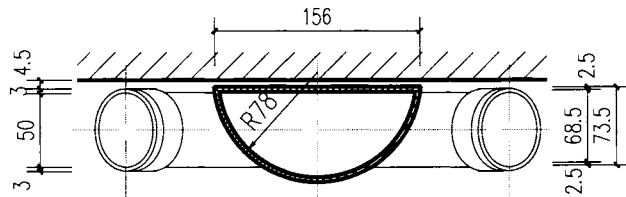
① 异径斜三通



② 异径斜四通



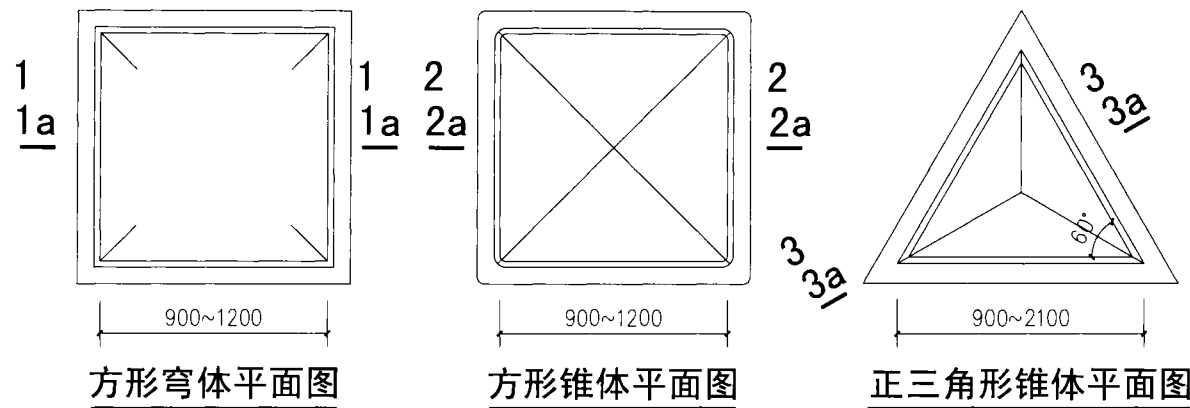
1-1



2-2

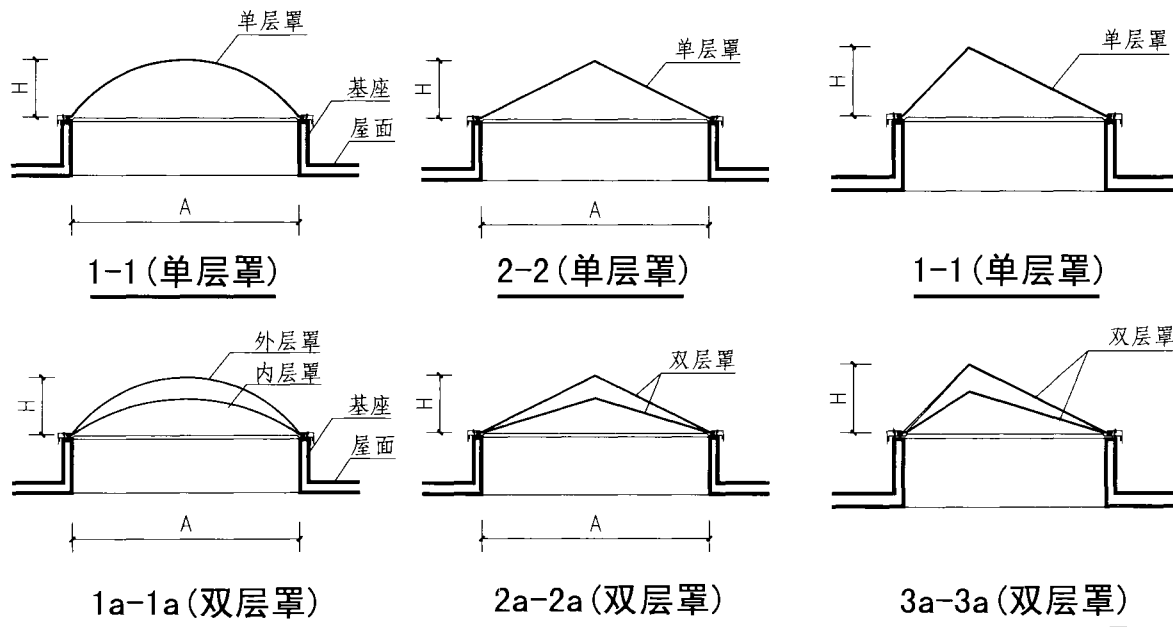
注：1. 45° φ50圆形支管长度大于500时，应增设φ6钢筋吊件与管卡固定支管。
2. 异径斜三通、异径斜四通也适用于空调机排水管。

半圆形防攀雨水管阳台排水详图						图集号	12J201
审核	王祖光	王祖光	校对	李正刚	设计	贾萌	页 H10



常用有机玻璃采光罩规格表

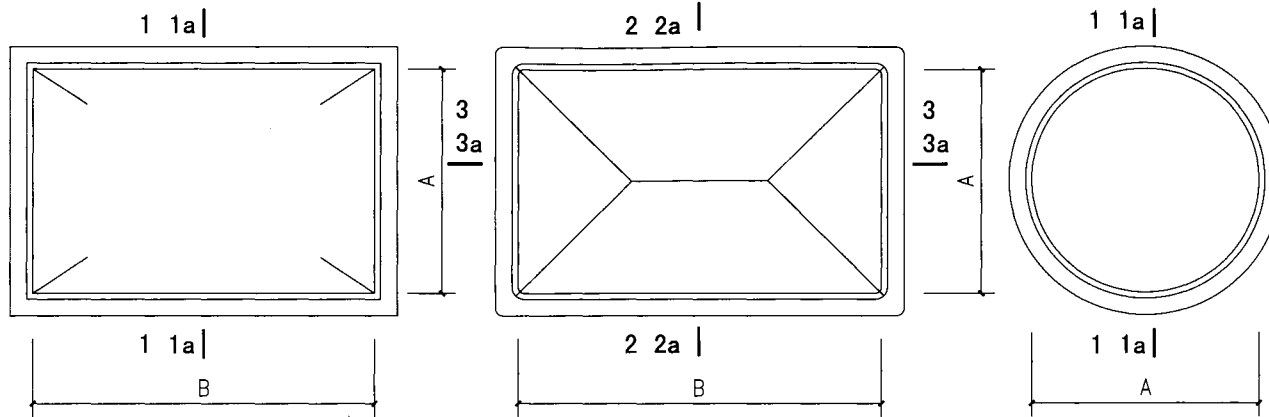
平面形式	洞口尺寸A×B (mm)	罩体高度H (mm)	罩体形式
方形	900×900	225	穹体 锥体
	1200×1200	300	
	1500×1500	375	
	1800×1800	450	
	2100×2100	525	
三角形	900×900×900	225	锥体
	1200×1200×1200	300	
	1500×1500×1500	375	
	1800×1800×1800	450	
	2100×2100×2100	525	



注：平天窗采光罩有双层罩和单层罩。
 采光罩的材料除有机玻璃外还有
 玻璃钢和聚碳酸酯。更多选择可
 见国标图集05J621-1《天窗》。

常用有机玻璃采光罩选用图

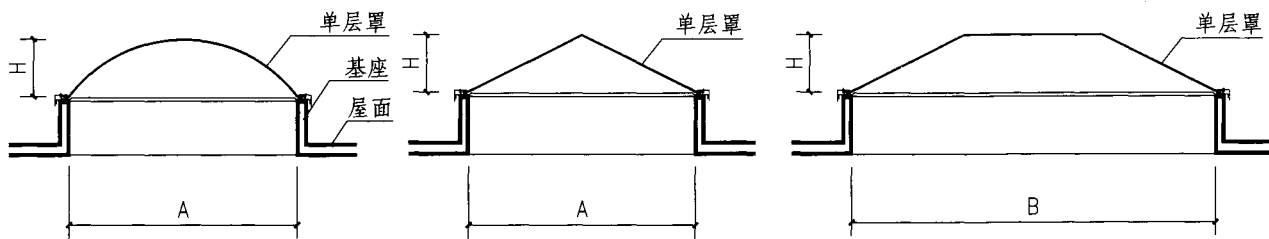
审核	王祖光	王祖光	校对	李正刚	设计	贾萌	页	图集号	12J201
									H11



矩形穹体平面图

矩形锥体平面图

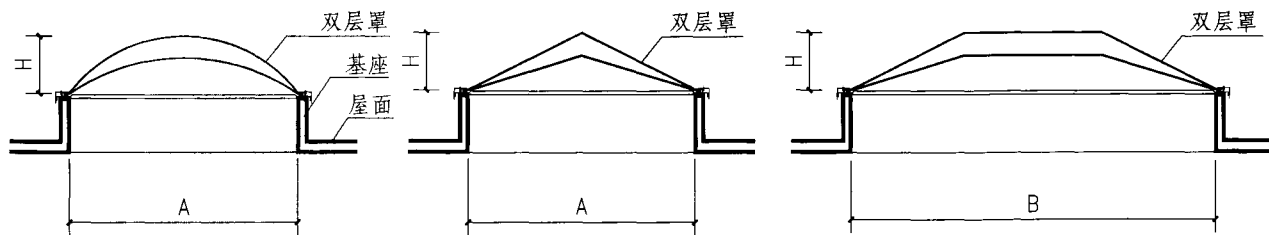
圆形穹体平面图



1-1(单层罩)

2-2(单层罩)

3-3(单层罩)



1a-1a(双层罩)

2a-2a(双层罩)

3a-3a(双层罩)

常用有机玻璃采光罩规格表

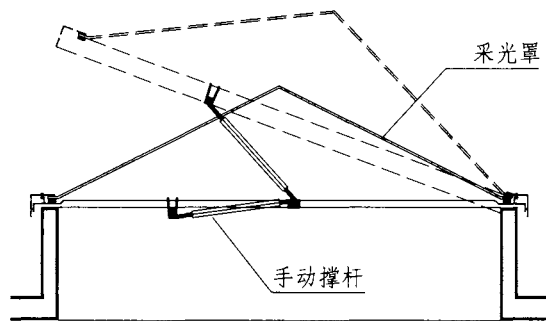
平面形式	洞口尺寸AxB 直径 (mm)	罩体高度H (mm)	罩体形式
圆形	φ900	225	穹体
	φ1200	300	
	φ1500	375	
	φ1800	450	
	φ2100	525	
矩形	900 × 1200	225	穹体 锥体
	900 × 1500	225	
	1200 × 1500	300	
	1200 × 1800	300	
	1200 × 2100	300	
	1500 × 1800	375	
	1500 × 2100	375	
	1500 × 2400	375	

注：平天窗采光罩有双层罩和单层罩。
采光罩的材料除有机玻璃外还有
玻璃钢和聚碳酸酯。更多选择可
见国标图集05J621-1《天窗》。

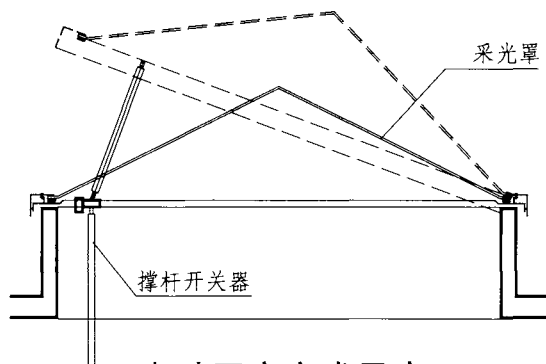
常用有机玻璃采光罩选用图

图集号 12J201

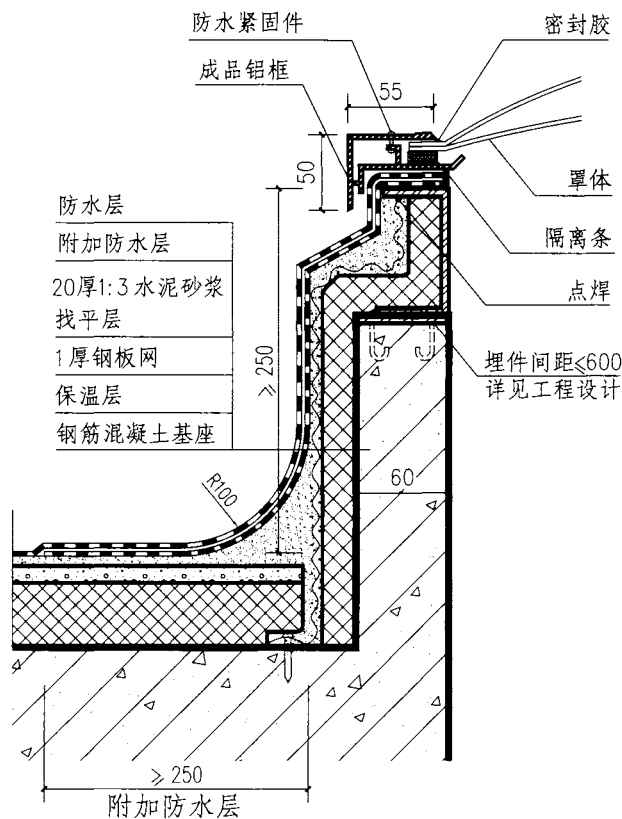
审核 王祖光 王祖光 校对 李正刚 李正刚 设计 贾萌 贾萌 页 H12



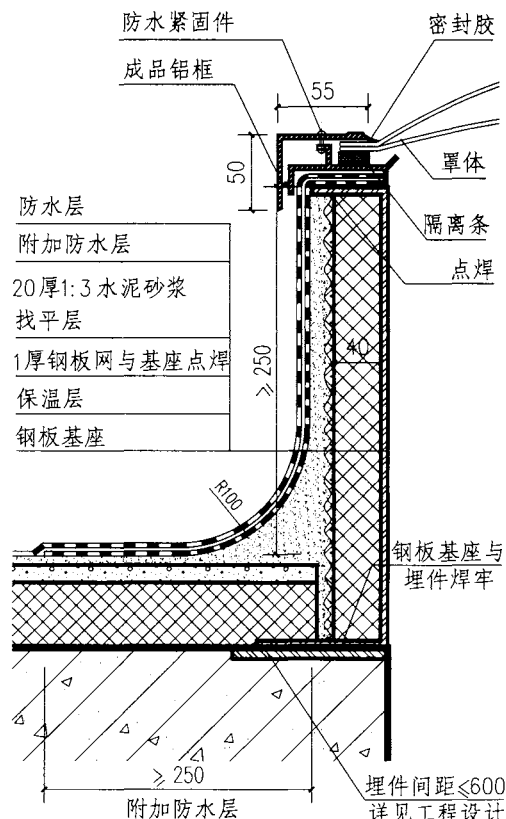
手动开启方式示意



电动开启方式示意



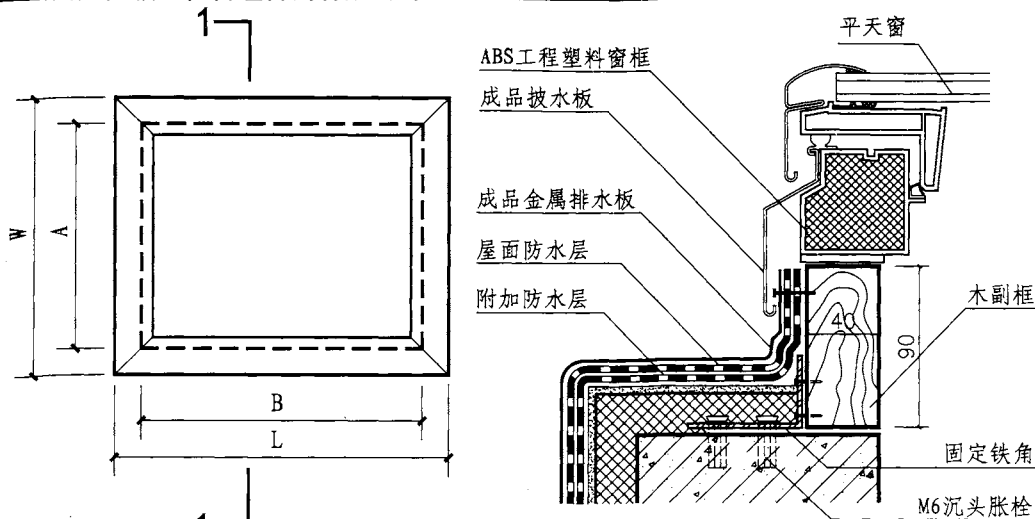
1



2

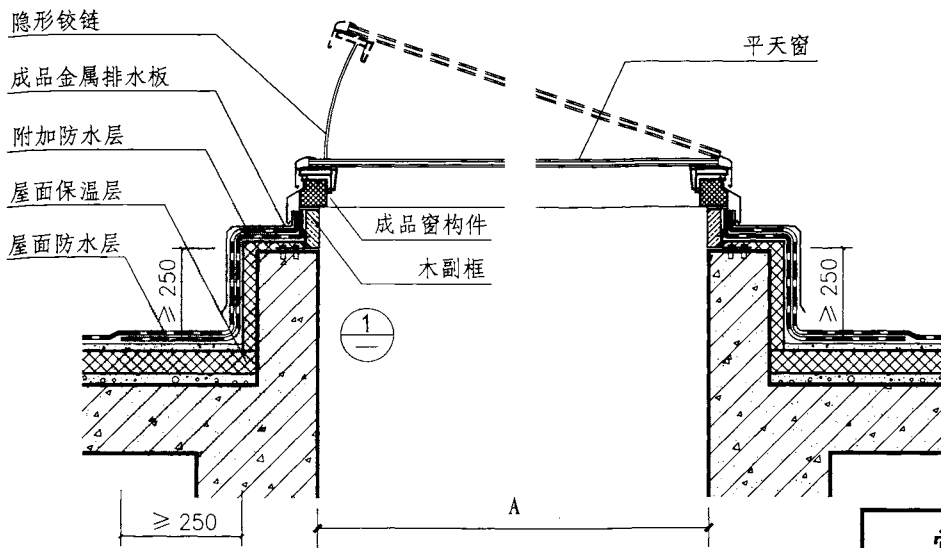
注：平天窗采光罩有双层罩和单层罩。采光罩的材料除有机玻璃外还有玻璃钢和聚碳酸酯。更多选择可见国标图集05J621-1《天窗》。

常用有机玻璃采光罩安装详图					图集号	12J201
审核	王祖光	王祖光	校对	李正刚	设计	贾萌
					页	H13



常用平天窗平面示意图

1



1-1

常用平天窗规格

窗型编号	窗尺寸 W×L (mm)	洞口尺寸 A×B (mm)	采光面积 (m ²)	备注	
VCE 0606	680×680	570×570	0.24	电 动	
VCE 0609	680×980	570×880	0.39		
VCE 0612	680×1280	570×1180	0.55		
VCE 0808	880×880	780×780	0.49		
VCE 0812	880×1280	780×1180	0.77		
VCE 0909	980×980	880×880	0.64		
VCE 1212	1280×1280	1180×1180	1.22		
VCM 0606	680×680	570×570	0.24		手 动
VCM 0609	680×980	570×880	0.39		
VCM 0612	680×1280	570×1180	0.55		
VCM 0808	880×880	780×780	0.49		
VCM 0812	880×1280	780×1180	0.77		
VCM 0909	980×980	880×880	0.64		
VCM 1212	1280×1280	1180×1180	1.22		

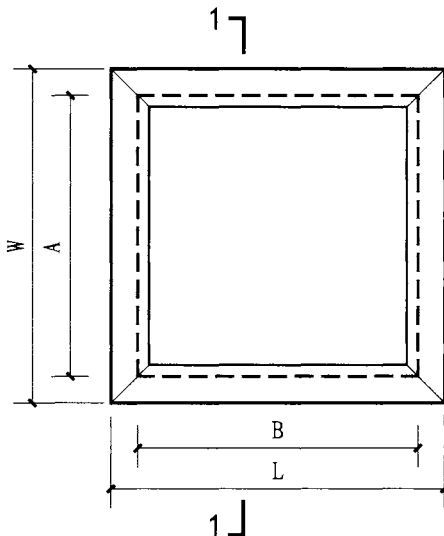
注：常用平天窗开启方式分为电动（VCE）和手动（VCM）两种，其中电动系列可与智能、消防系统联动控制。

常用平天窗选用及安装详图

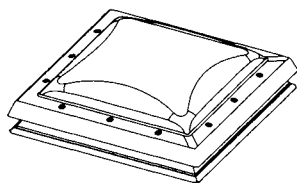
图集号 12J201

审核 王祖光 王祖光 校对 李正刚 李正刚 设计 王湘莉 王湘莉

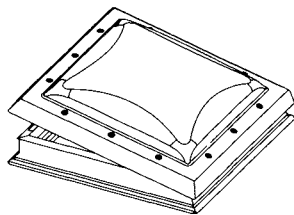
页 H14



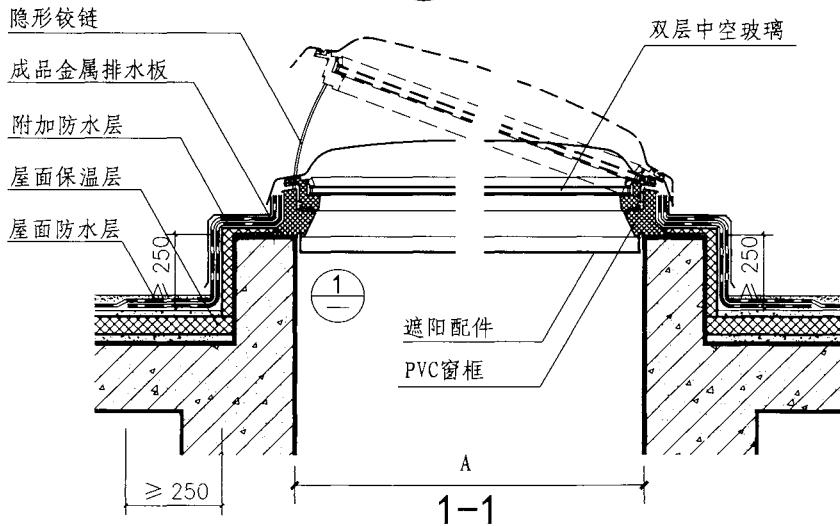
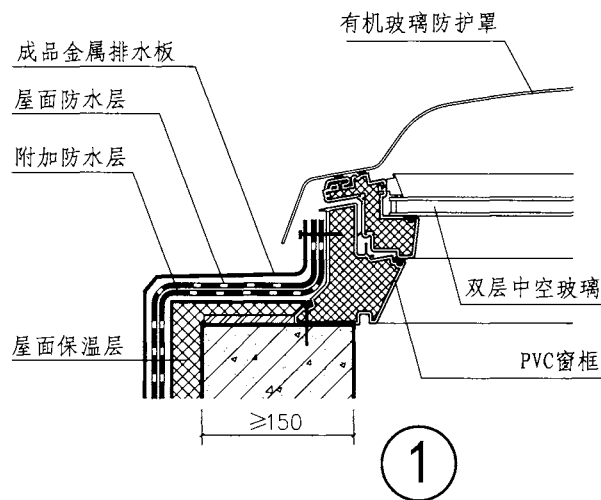
双层平天窗平面示意图



关闭时透视图



开启时透视图



常用双层平天窗规格

窗型编号	窗尺寸 W × L (mm)	洞口尺寸 A × B (mm)	采光面积 (m ²)	备注
PTC0606G	670 × 670	600 × 600	0.19	固定
PTC0808G	870 × 870	800 × 800	0.40	
PTC1010G	1070 × 1070	1000 × 1000	0.70	
PTC1212G	1270 × 1270	1200 × 1200	1.07	
PTC0606K	670 × 670	600 × 600	0.19	开启
PTC0808K	870 × 870	800 × 800	0.40	
PTC1010K	1070 × 1070	1000 × 1000	0.70	
PTC1212K	1270 × 1270	1200 × 1200	1.07	

注:

1. 双层平天窗外外部有高清浙经特殊处理的有机玻璃防护罩, 杜绝雨水进入窗内。表面镀阳光控制低辐射镀膜, 有自清洁涂层处理。
2. 常用双层平天窗分为固定型及智能电控开启型两种型号, 智能电控开启型可预装雨水感应器程序化智能控制。双层平天窗还可配套安装室内遮阳系统。

常用双层平天窗选用及安装详图

图集号 12J201

审核 王祖光 王祖光 校对 李正刚 李正刚 设计 王湘莉 王湘莉

页 H15

常用电动采光排烟天窗选用表

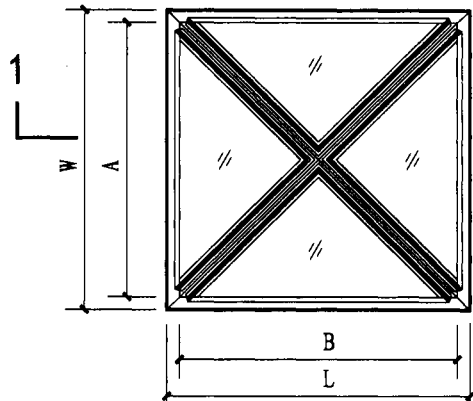
简图	窗型	规格(mm)			按所选采光板材料窗体质量(kg/樘)			有效开口面积(m ² /樘)
		洞口尺寸 宽×长(A)	窗外形尺寸 (宽×长)	窗体 高度	阳光板 (10mm厚)	夹层玻璃 (5+0.38PVB+5)	FRP (3mm厚)	
	三角形电动 采光排烟天窗 (上开式)	1000×1500n(2000n)	1256×(A+256)	500	62.5(71.7)	123.7(152.7)	69.2(80.3)	1.36(1.82)
		1200×1500n(2000n)	1456×(A+256)	558	65.9(75.4)	139.0(172.0)	73.5(85.5)	1.66(2.22)
		1500×1500n(2000n)	1756×(A+256)	645	71.2(80.7)	176.4(213.4)	84.9(98.5)	2.11(2.82)
		2000×1500n(2000n)	2256×(A+256)	780	89.2(103.2)	228.8(263.1)	108.6(124.6)	2.82(3.76)
	三角形电动 采光排烟天窗 (下开式)	1000×1500n(2000n)	1256×(A+256)	600	71.8(82.5)	142.2(175.6)	79.6(92.3)	1.36(1.82)
		1200×1500n(2000n)	1456×(A+256)	700	75.8(86.7)	160.0(198.1)	84.5(98.3)	1.66(2.22)
		1500×1500n(2000n)	1756×(A+256)	850	81.9(92.8)	202.9(245.4)	97.6(113.2)	2.11(2.82)
		2000×1500n(2000n)	2256×(A+256)	1100	102.2(117.4)	263.2(302.8)	124.5(143.3)	2.82(3.76)
		2500×1500n(2000n)	2756×(A+256)	1350	127.2(146.8)	285.3(332.8)	137.6(179.5)	3.52(4.75)
		3000×1500n(2000n)	3256×(A+256)	1600	153.2(176.6)	313.7(365.1)	157.6(206.3)	4.23(5.65)
	一字形电动 采光排烟天窗	1000×1500n(2000n)	1280×(A+280)	135	51.4(58.9)	119.3(146.5)	58.8(68.6)	1.305(1.74)
		1200×1500n(2000n)	1480×(A+280)	135	55.0(63.1)	133.2(169.2)	63.8(75.2)	1.605(2.14)
		1500×1500n(2000n)	1780×(A+280)	135	59.6(68.6)	156.2(201.5)	73.6(85.7)	2.055(2.74)
		2000×1500n(2000n)	2280×(A+280)	135	70.6(81.9)	206.6(258.6)	86.5(98.8)	2.775(3.74)
	圆拱形电动 采光排烟天窗 (上开式)	2000×2000n	2280×(2000n+280)	330	37.6	—	44.5	1.4
		2500×2000n	2780×(2000n+280)	380	42.7	—	49.6	1.8
		3000×2000n	3280×(2000n+280)	460	46.9	—	55.2	2.2

注：n为洞口长度的倍数。具体可参见国标图集09J621-2
《电动采光排烟天窗》。

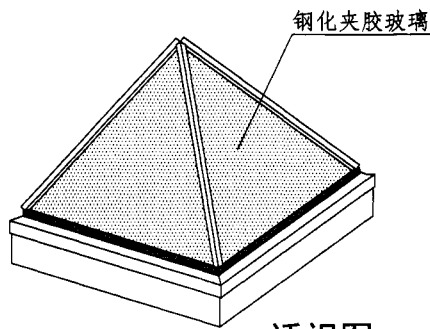
常用电动采光排烟天窗选用表

图集号 12J201

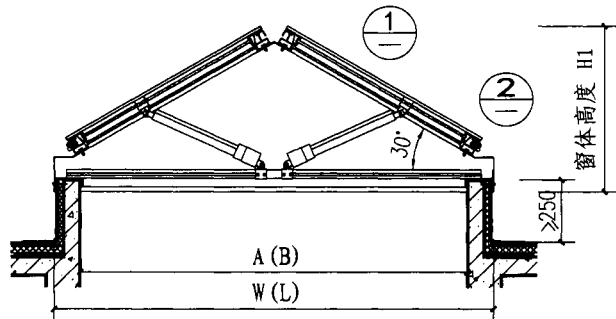
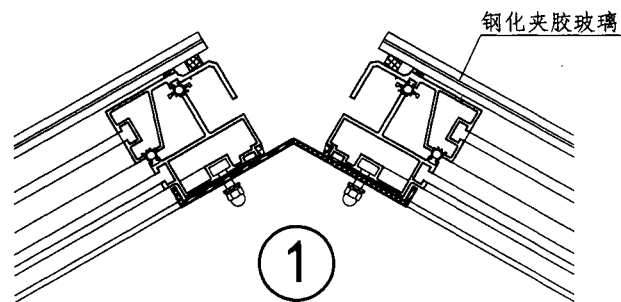
审核 王祖光 王祖光 校对 李正刚 李正刚 设计 王湘莉 王湘莉 页 H16



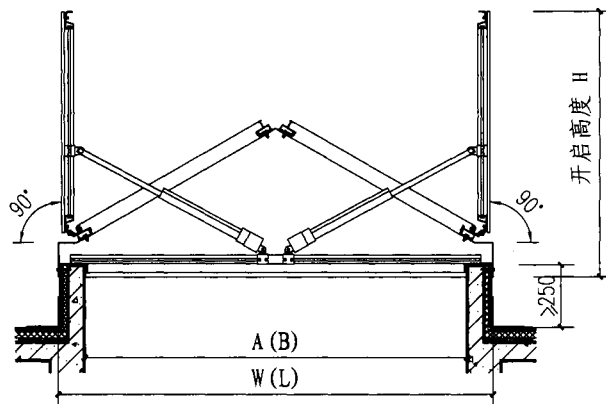
常用平天窗平面示意图



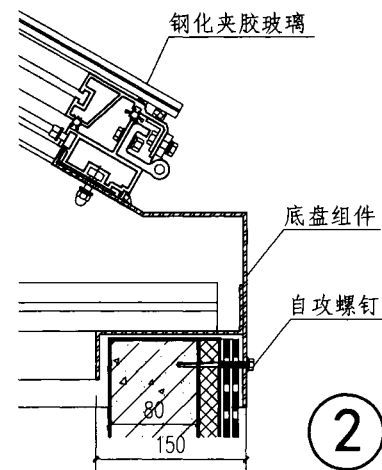
透视图



1-1 (关闭状态)



1-1 (开启状态)



金字塔形电动排烟天窗规格

窗型	外形尺寸 W × L (mm)	洞口尺寸 A × B (mm)	高度 H1 (mm)	夹胶玻璃
金字塔形 电动排烟 天窗	1800 × 1800	1500 × 1500	680	6+0.76 (PVB) +6
	2100 × 2100	1800 × 1800	768	
	2300 × 2300	2000 × 2000	825	
	2400 × 2400	2100 × 2100	854	
	2700 × 2700	2400 × 2400	940	

注：1. 自动排烟窗窗体材料为优质铝合金型材，表面静电粉末喷涂处理，颜色由设计确定。

2. 电动执行机构采用电动推杆，电压24VDC，推力2000N。

金字塔形电动排烟天窗选用及安装详图

图集号

12J201

审核

王祖光

王祖光

校对

李正刚

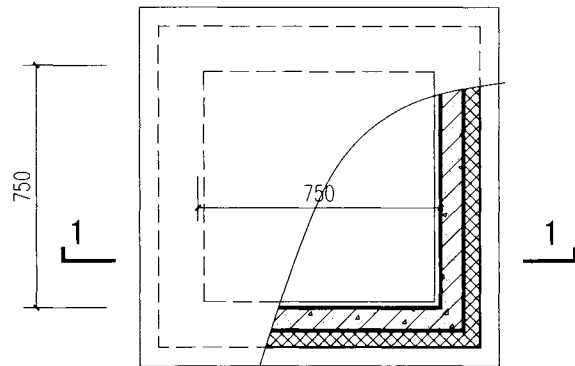
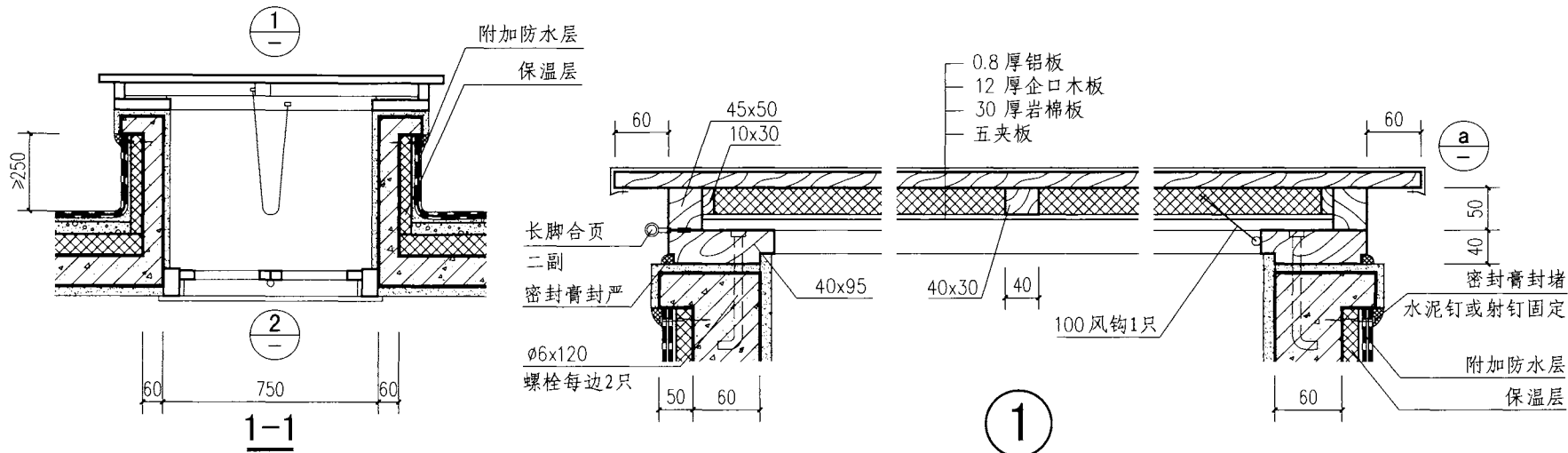
设计

王湘莉

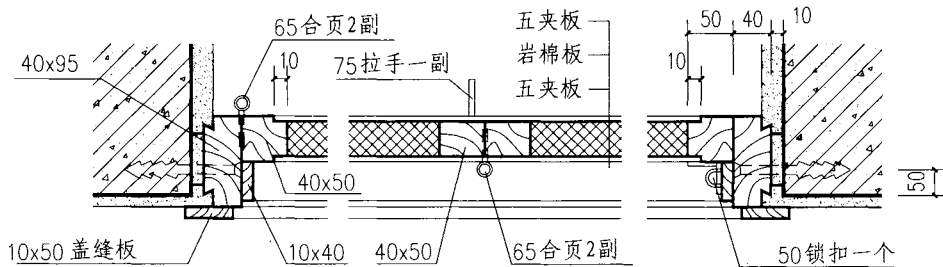
王湘莉

页

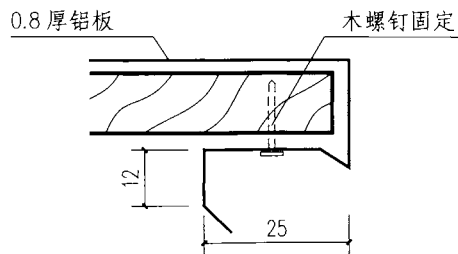
H18



屋面检修孔平面



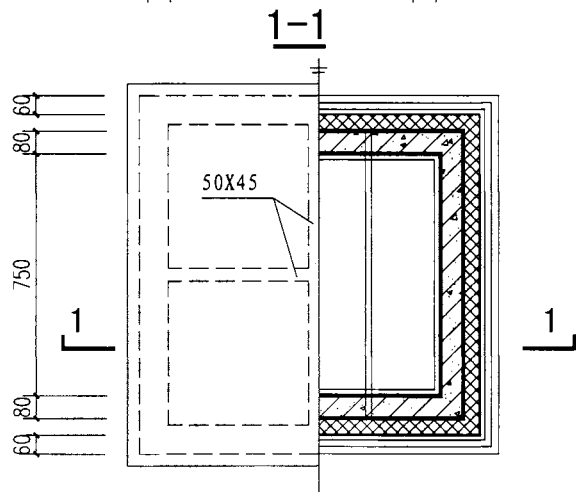
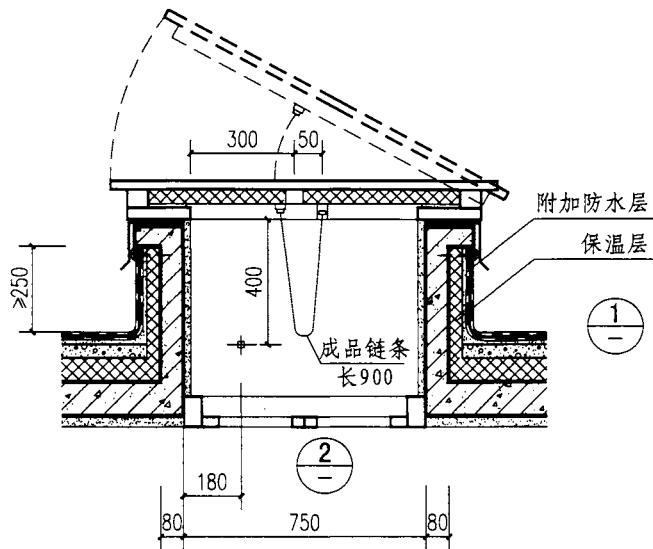
2



a

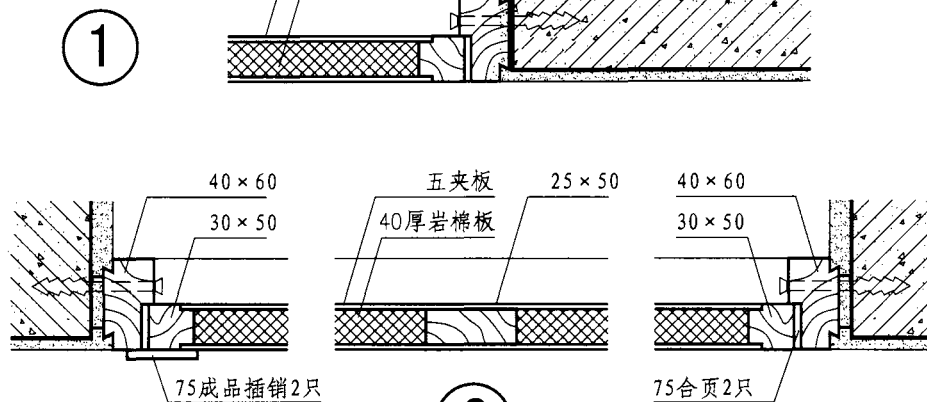
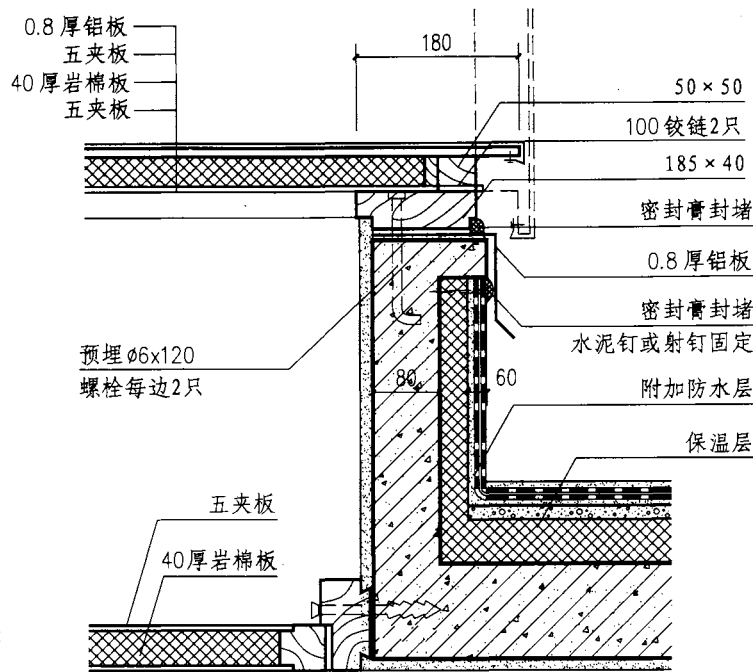
注：1. 屋面、侧墙保温层材料、厚度由工程设计确定。
2. 外露木材表面刷防火漆两遍或按工程设计。

屋面检修孔			图集号	12J201
审核	王祖光	校对	李正刚	设计
	王祖光		李正刚	贾萌
				页
				H19



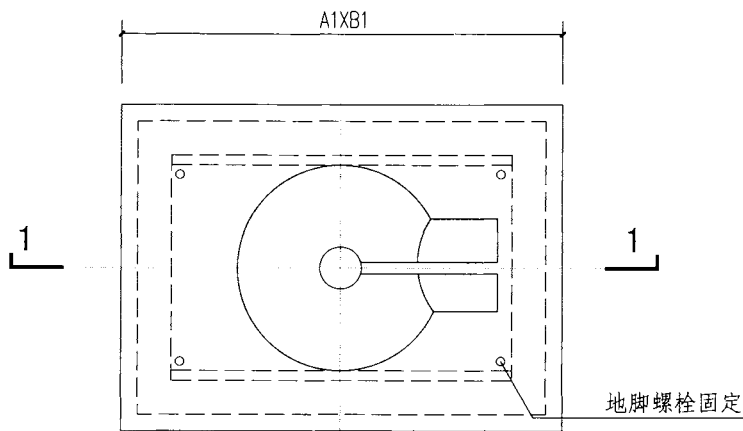
屋面检修孔平面

注：1. 屋面、侧墙保温层材料、厚度由工程设计确定。
2. 外露木材表面刷防火漆两遍或按工程设计。



2

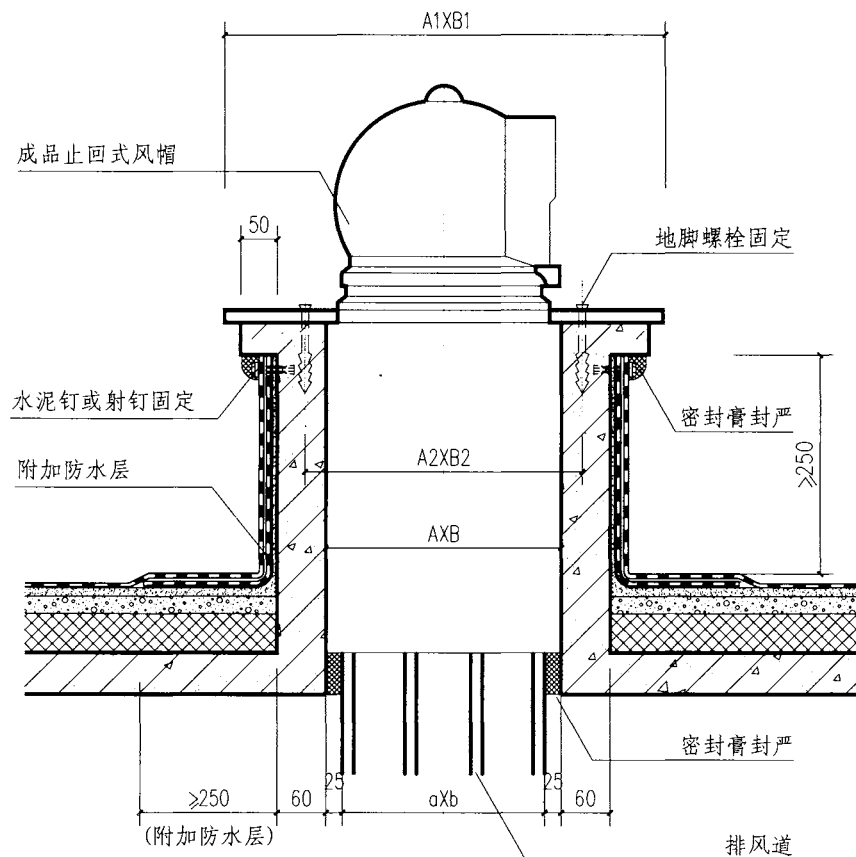
屋面检修孔							图集号	12J201	
审核	王祖光	王祖光	校对	李正刚	李正刚	设计	贾萌	页	H20



止回式风帽平面图

止回式风帽选用表

风帽规格	座板圆孔 ϕ	座板外廓 $A1 \times B1$ (长 \times 宽)	管道尺寸 $a \times b$	座孔尺寸 $A \times B$	地脚螺钉孔中心距 $A2 \times B2$	适用排风道型号
350	350	760 \times 680	320 \times 240	430 \times 300	550 \times 400	PWB II 12
400	400	880 \times 780	340 \times 300	550 \times 400	670 \times 520	PCB II 12
			340 \times 300			PWC II 24
450	450	980 \times 830	430 \times 300	650 \times 450	770 \times 570	PCE II 18
			460 \times 300			PCC II 24
			430 \times 300			PWK II 40
550	550	1080 \times 880	600 \times 400	750 \times 500	750 \times 500	PCH II 30
						PCK II 40



1-1

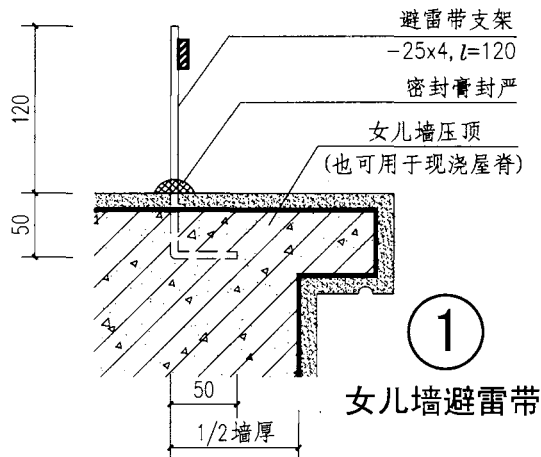
注：止回式风帽可绕垂直轴360°旋转，在外界风力作用下或管道内往外排风时，出风口旋转至背风方向形成负压产生抽力，故可防止回风，同时起到助排风作用。

止回式风帽选用及安装详图

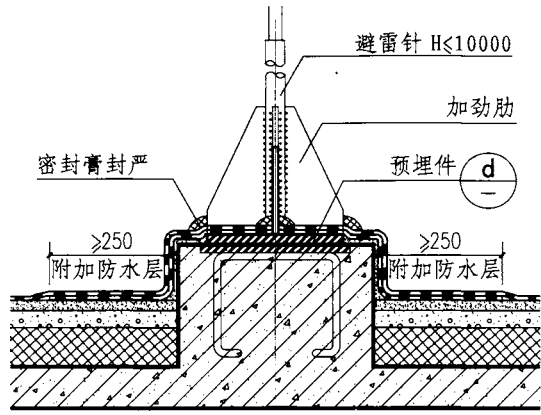
图集号 12J201

审核 王祖光 王祖光 校对 李正刚 设计 贾萌 页 H21

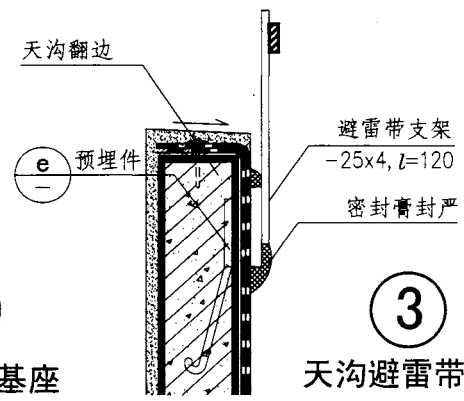
服务热线：0851-85967299-15885546633



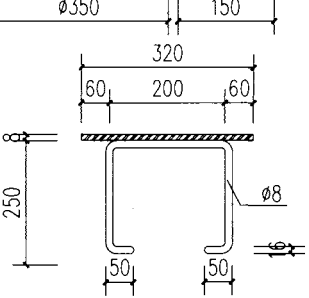
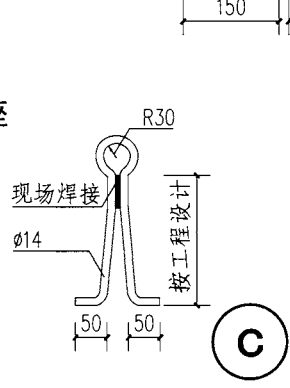
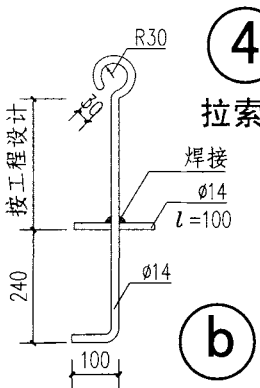
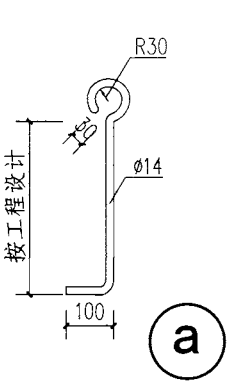
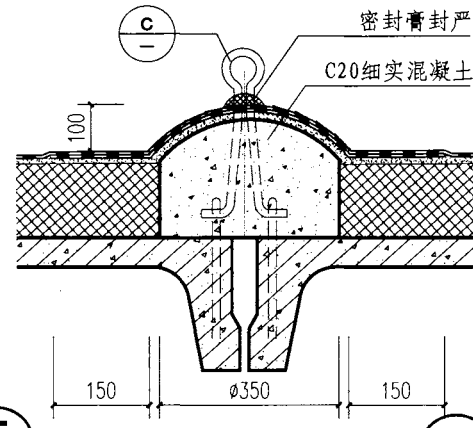
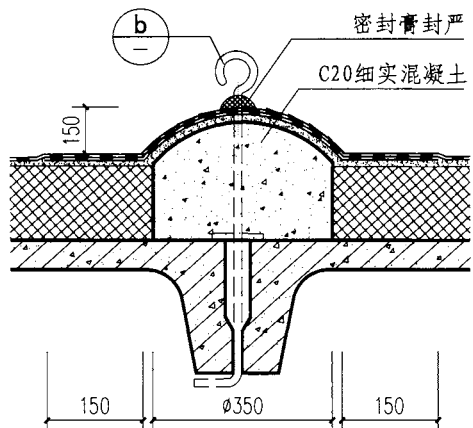
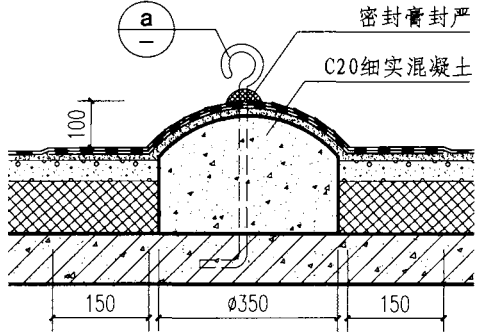
① 女儿墙避雷带



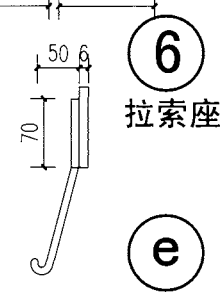
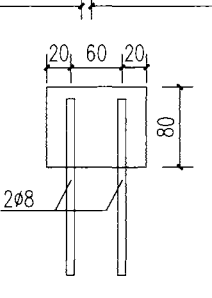
② 避雷针基座



③ 天沟避雷带

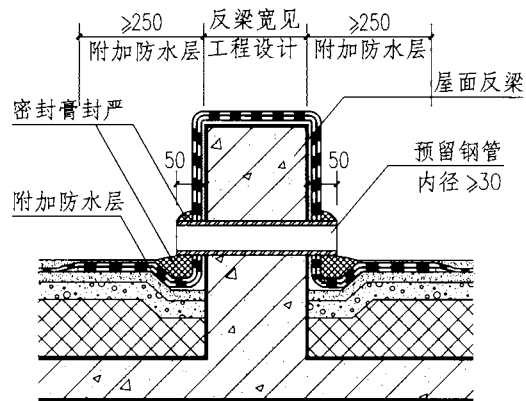


⑤ 拉索座

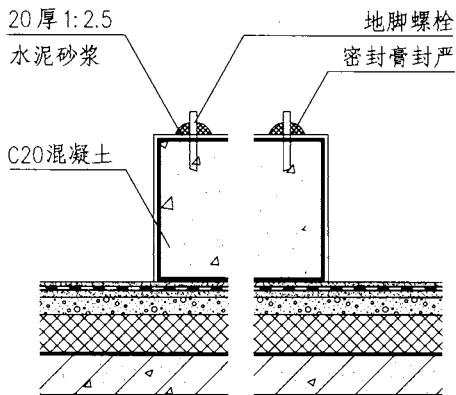


⑥ 拉索座

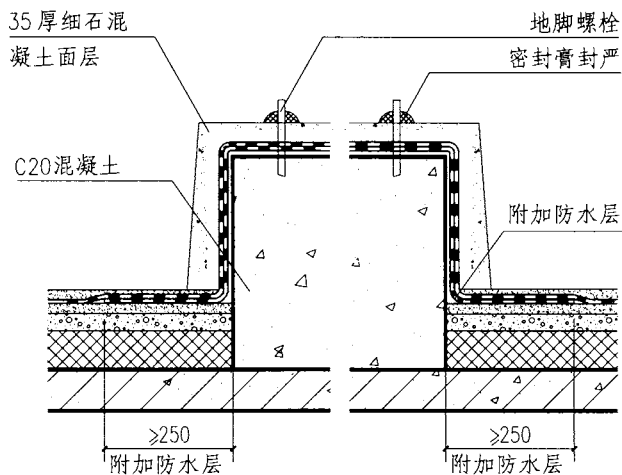
避雷带、避雷针、拉索座详图		图集号	12J201
审核	王祖光 王祖光	校对	李正刚 李正刚
设计	贾萌 贾萌	页	H22



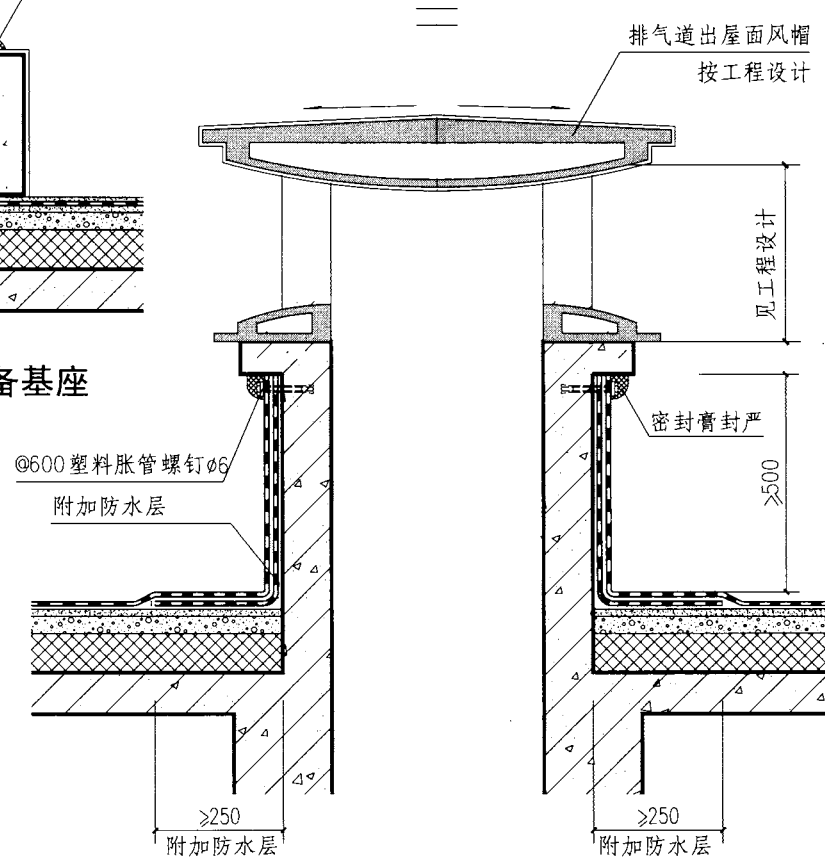
① 屋面反梁



② 轻型设备基座



③ 设备基座



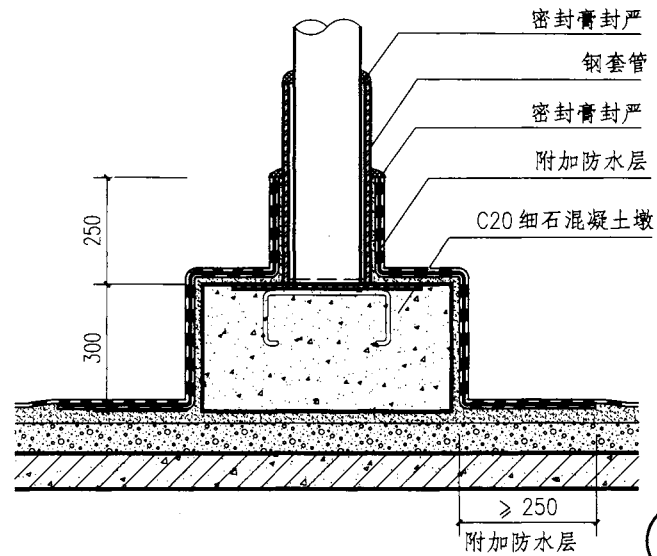
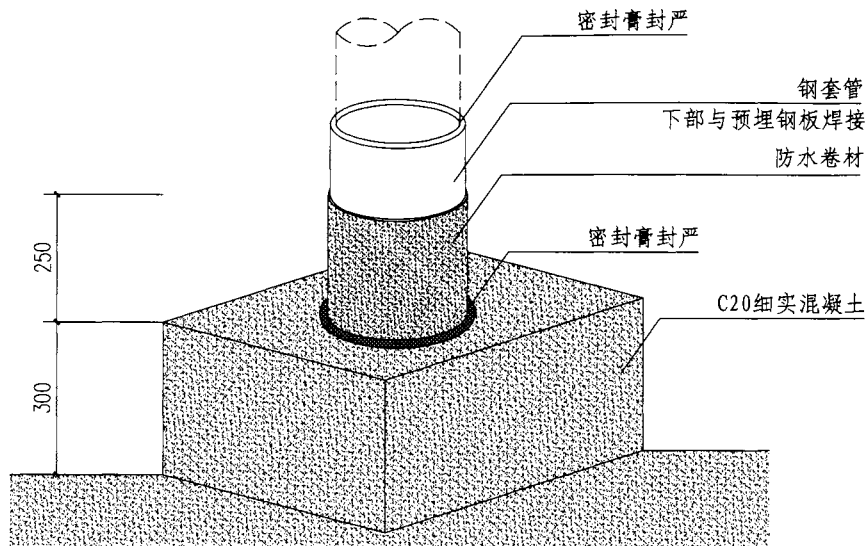
④ 排气道

反梁过水孔、设备基座及排气道

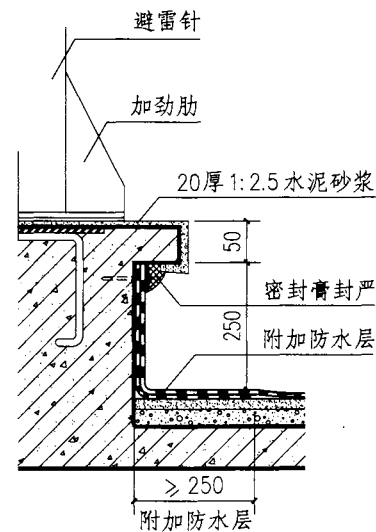
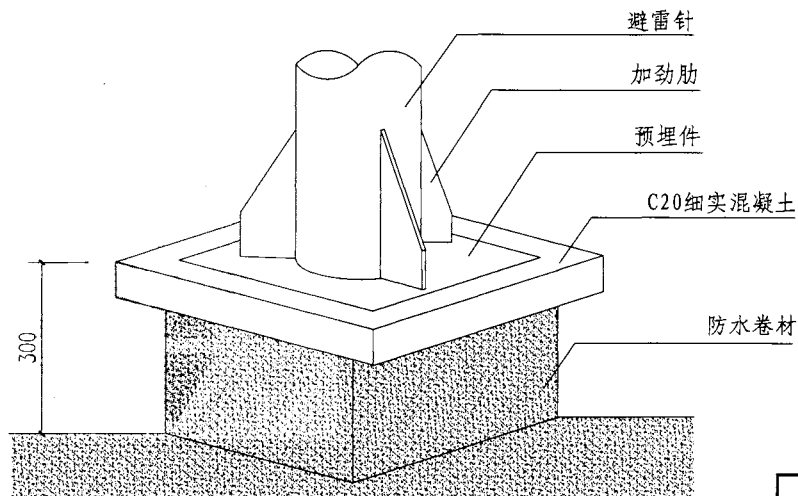
图集号 12J201

审核 王祖光 王祖光 校对 李正刚 李正刚 设计 贾萌 贾萌 页 H23

服务热线: 0851-85967299-15885546633



②
旗杆



②
基座避雷针

避雷针、旗杆座详图					图集号	12J201				
审核	王祖光	王祖光	校对	李正刚	李刚	设计	贾萌	贾萌	页	H24

常用 I 级设防防水层做法选用表

序号	I级设防防水层构造做法	备注	序号	I级设防防水层构造做法	备注
1	1.2+1.2厚双层三元乙丙橡胶防水卷材	两道相同卷材	14	3.0厚双胎基湿铺/预铺自粘防水卷材	两道不同卷材
2	1.2+1.2厚双层氯化聚乙烯橡胶共混防水卷材			2.0厚双面自粘聚合物改性沥青防水卷材	
3	1.2+1.2厚双层聚氯乙烯(PVC)卷材		15	3.0厚APP改性沥青防水卷材	
4	2.0+2.0厚双层改性沥青聚乙烯胎防水卷材			1.5厚双面自粘型防水卷材	
5	3.0+3.0厚双层SBS或APP改性沥青防水卷材		16	1.2厚三元乙丙橡胶防水卷材	
6	3.0+3.0厚双胎基湿铺/预铺自粘防水卷材			1.5厚聚氨酯防水涂料	
7	1.2厚三元乙丙橡胶防水卷材	两道不同卷材	17	1.2厚氯化聚乙烯橡胶共混防水卷材	卷材与涂料组合 (复合防水)
	3.0厚自粘聚合物改性沥青防水卷材(聚酯胎)			1.5厚聚氨酯防水涂料	
8	1.2厚氯化聚乙烯橡胶共混防水卷材		18	1.2厚三元乙丙橡胶防水卷材	
	3.0厚自粘聚合物改性沥青防水卷材(聚酯胎)			1.5厚聚合物水泥防水涂料	
9	1.2厚氯化聚乙烯橡胶共混防水卷材		19	3厚SBS改性沥青防水卷材	
	1.5厚自粘橡胶沥青防水卷材			2厚高聚物改性沥青防水涂料	
10	3.0厚SBS改性沥青防水卷材		20	3厚APP改性沥青防水卷材	
	1.5厚双面自粘型防水卷材			2厚高聚物改性沥青防水涂料	
11	1.2厚聚乙烯丙纶复合防水卷材		21	1.2厚合成高分子防水卷材	
	1.5厚双面自粘型防水卷材			1.5厚喷涂速凝橡胶沥青防水涂料	
12	2.0厚改性沥青聚乙烯胎防水卷材		22	0.7厚聚乙烯丙纶复合防水卷材或3.0厚SBS改性沥青防水卷材	
	1.5厚自粘聚合物改性沥青防水卷材(聚酯胎)			1.5厚橡胶化沥青非固化防水涂料	
13	1.5厚金属高分子复合防水卷材	23	1.0厚合成高分子防水卷材或1.2厚三元乙丙橡胶防水卷材		
	1.2厚聚乙烯涤纶复合防水卷材		1.5厚橡胶化沥青非固化防水涂料		

注：本表仅提供了常用的防水材料,设计人员还可根据工程实际情况另行选用其他防水层做法。

常用 I 级设防防水层做法选用表

图集号 12J201

审核 李正刚 李刚 校对 贾萌 李霞 设计 杨虹文 页 J1

常用 II 级设防防水层做法选用表

序号	II级设防防水层构造做法	备注	序号		备注
1	1.5厚三元乙丙橡胶防水卷材	一道卷材	17	2.0厚橡胶沥青非固化防水涂料	一道卷材 或涂料需 加保护层
2	1.5厚氯化聚乙烯橡胶共混防水卷材		18	2.0厚喷涂速凝橡胶沥青防水涂料	
3	1.5厚聚氯乙烯(PVC)卷材		19	3.0厚SBS改性沥青防水涂料	
4	4.0厚SBS改性沥青防水卷材		20	3.0厚氯丁橡胶改性沥青防水涂料	复合防水
5	4.0厚APP改性沥青防水卷材		21	2.0厚改性沥青聚乙烯胎防水卷材	
6	1.5厚氯丁橡胶防水卷材			1.5厚聚合物水泥基防水涂料	
7	3.0厚铝箔或粒石覆面聚酯胎自粘防水卷材		22	0.7厚聚乙烯丙纶防水卷材	
8	3.0厚改性沥青聚乙烯胎防水卷材			1.3厚聚合物水泥防水胶结材料	
9	4.0厚双胎基湿铺/预铺自粘防水卷材		23	1.0厚三元乙丙橡胶防水卷材	
10	3.0厚自粘聚合物改性沥青防水卷材(聚酯胎)		一道卷材 或涂料需 加保护层		1.0厚聚氨酯防水涂料
11	3.0厚自粘橡胶沥青防水卷材	24		1.5厚金属高分子复合防水卷材	
12	4.0厚改性沥青聚乙烯胎防水卷材			1.5厚聚合物水泥防水胶结材料	
13	2.0厚聚氨酯防水涂料	25		0.7厚聚乙烯丙纶复合防水卷材	
14	2.0厚硅橡胶防水涂料			1.2厚橡胶沥青非固化防水涂料	
15	2.0厚聚合物水泥防水涂料	26		1.0厚合成高分子防水卷材	
16	2.0厚水乳型丙烯酸防水涂料			1.2厚橡胶沥青非固化防水涂料	

注：本表仅提供了常用的防水材料，设计人员还可根据工程实际情况另行选用其他防水层做法。

常用 II 级设防防水层做法选用表				图集号	12J201
审核	李正刚	校对	贾萌	设计	杨虹文
页					J2

高聚物改性沥青防水卷材物理性能

项目	指 标					
	聚酯毡胎体	玻纤毡胎体	聚乙烯胎体	自粘聚酯胎体	自粘无胎体	
可溶物含量 (g/m ²)	3mm厚 ≥ 2100 4mm厚 ≥ 2900		—	2mm厚 ≥ 2300 3mm厚 ≥ 2100	—	
拉力 (N/50mm)	≥ 500	纵向 ≥ 300	≥ 200	2mm厚 ≥ 350 3mm厚 ≥ 450	≥ 150	
延伸率 (%)	最大拉力时 SBS ≥ 30 APP ≥ 25		—	断裂时 ≥ 120	最大拉力时 ≥ 30 断裂时 ≥ 250	
耐热度 (°C, 2h)	SBS卷材90 APP卷材110 无滑动、流淌、滴落		PEE卷材90 无流淌、 起泡	70 无滑动、流 淌、滴落	70 滑动不超过 2mm	
低温柔度 (°C)	SBS卷材-20, APP卷材-7, PEE卷材-20			-20		
不透 水性	压力 (MPa)	≥ 0.3	≥ 0.2	≥ 0.4	≥ 0.3	≥ 0.2
	保持时间 (min)	≥ 30				≥ 120
接缝剥离强度 (N/mm)	SBS ≥ 1.5, APP ≥ 1.0		—			

合成高分子防水卷材物理性能

项目	指 标				
	硫化橡胶类	非硫化橡胶类	树脂类	纤维增强类	
断裂拉伸强度 (MPa)	≥ 6	≥ 3	≥ 10	≥ 250N/cm	
扯断伸长率 (%)	≥ 400	≥ 200	≥ 200	≥ 15	
低温柔度 (°C)	-30	-20	-20	-20	
不透 水性	压力 (MPa)	≥ 0.3	≥ 0.2	≥ 0.3	≥ 0.3
	保持时间 (min)	≥ 30			
加热收缩率 (%)	< 1.2	< 2.0	< 2.0	< 0.5	
热老化保 持率 (%)	断裂拉伸强度	≥ 80			
	80°C × 168h 扯断伸长率	≥ 70			

合成高分子防水涂料（挥发固化型）物理性能

项目	指 标	
拉伸强度 (MPa)	≥ 1.5	
断裂伸长率 (%)	≥ 300	
低温柔性 (°C, 2h)	-20, 绕 φ10 圆棒无裂纹	
不透 水性	压力 (MPa)	≥ 0.3
	保持时间 (min)	≥ 30
固体含量 (%)	≥ 65	

注：本表选自《屋面工程技术规范》GB50345-2012。

常用防水材料物理性能

审核	李正刚	李刚	校对	贾萌	设计	杨虹文	图集号	12J201
页								J3

合成高分子防水涂料（水乳型）物理性能

项目	指 标	
	I 类	II 类
拉伸强度 (MPa)	≥1.9(单、多组分)	≥2.45(单、多组分)
断裂伸长率 (%)	≥550(单组分) ≥450(多组分)	≥450(单、多组分)
低温柔性 (°C, 2h)	-40(单组分), -35(多组分), 弯折无裂纹	
不透 压力 (MPa)	≥0.3(单、多组分)	
水性 保持时间 (min)	≥0.3(单、多组分)	
固体含量 (%)	≥80(单组分)	≥92(多组分)

高聚物改性沥青防水涂料物理性能

项目	指 标	
	水乳型	溶剂型
固体含量 (%)	≥45	≥48
耐热性 (80°C, 5h)	无流淌、起泡、滑动	
低温柔性 (°C, 2h)	-15, 绕φ20圆棒无裂纹	-20, 绕φ10圆棒无裂纹
不透 压力 (MPa)	≥0.1	≥0.2
水性 保持时间 (min)	≥30	≥30
断裂伸长率 (%)	≥600	—
抗裂性 (mm)	—	基层裂缝0.3mm, 涂膜无裂纹

聚合物水泥防水涂料物理性能

项目	指 标
固体含量 (%)	≥70
拉伸强度 (MPa)	≥1.2
断裂伸长率 (%)	≥200
低温柔性 (°C, 2h)	-10, 绕φ10圆棒无裂纹
不透 压力 (MPa)	≥0.3
水性 保持时间 (min)	≥30

聚合物水泥防水胶结材料物理性能

项目	指 标	
与水泥基层的拉伸粘结强度 (MPa)	常温28d	≥0.6
	耐水	≥0.4
	耐冻融	≥0.4
操作时间 (h)		≥2
抗渗性能 (MPa)	抗渗压力差7d	≥0.2
	抗渗压力7d	≥1.0
抗压强度 (MPa)		≥9
柔韧性28d	抗压强度/抗折强度	≤3
剪切状态下的粘合性 (N/mm) 常温	卷材与卷材	≥2.0
	卷材与基底	≥1.8

注：本表选自《屋面工程技术规范》GB50345-2012。

常用防水材料物理性能

审核 李正刚	校对 贾萌	设计 杨虹文	图集号	12J201
页	J4			

防水材料标准

类别	改性沥青防水卷材	高分子防水卷材	防水涂料
标准 名称 及标 准号	弹性体改性沥青防水卷材 GB18242	聚氯乙烯防水卷材 GB12952	聚氨酯防水涂料 GB/T19250
	塑性体改性沥青防水卷材 GB18243	氯化聚乙烯防水卷材 GB12953	溶剂型橡胶沥青防水涂料 JC/T852
	改性沥青聚乙烯胎防水卷材 GB218967	高分子防水材料: 第一部分片材 GB18173.1	聚合物乳液建筑防水涂料 JC/T864
	自粘聚合物改性沥青防水卷材 GB23441	氯化聚乙烯-橡胶共混防水卷材 JC/T684	聚合物水泥防水涂料 GB/T23445
	自带自粘层的防水卷材 GB/T23260		喷涂聚脲防水涂料 GB/T23446
			水乳型沥青防水涂料 CJ/T408
			建筑防水涂料有害物质限量 JC/T1066

注: 本表选自《屋面工程技术规范》GB50345-2012。

常用防水材料标准					图集号	12J201
审核	李正刚	李坤	校对	贾萌	设计	杨虹文
					页	J5

服务热线: 0851-85967299-15885546633

公共建筑不同气候区屋面的传热系数限值

气候分区	传热系数 $K [W/(m^2 \cdot K)]$		备 注
	体形系数 ≤ 0.3	$0.3 < \text{体形系数} \leq 0.4$	
严寒(A)区	≤ 0.35	≤ 0.30	公共建筑屋面的传热系数, 应根据建筑所处城市的气候分区区属, 符合该表的规定。如不满足表中规定, 必须按公共建筑节能设计标准的规定进行围护结构热工性能的权衡判断。
严寒(B)区	≤ 0.45	≤ 0.35	
寒冷地区	≤ 0.55	≤ 0.45	
夏热冬冷地区	≤ 0.70		
夏热冬暖地区	≤ 0.90		

注: 本表摘自《公共建筑节能设计标准》GB50189-2005。

居住建筑不同气候区屋面的传热系数和热惰性指标限值

气候分区	传热系数 $K [W/(m^2 \cdot K)]$			备 注
	≤ 3 层建筑	4~8层建筑	≥ 9 层建筑	
严寒(A)区	0.20	0.25	0.25	居住建筑屋面的传热系数和热惰性指标, 应根据建筑所处城市的气候分区区属, 符合该表的规定。 夏热冬冷地区居住建筑屋面若传热系数 K 值满足要求, 而热惰性指标 $D \leq 2.0$ 时, 应按照《民用建筑热工设计规范》GB50176-93第5.1.1条进行隔热设计验算。 夏热冬暖地区居住建筑屋面若热惰性指标 $D < 2.5$ 时, 应按照《民用建筑热工设计规范》GB50176-93第5.1.1条进行隔热设计验算。
严寒(B)区	0.25	0.30	0.30	
严寒(C)区	0.30	0.40	0.40	
寒冷(A)区	0.35	0.45	0.45	
寒冷(B)区	0.35	0.45	0.45	
夏热冬冷地区	体形系数 ≤ 0.4	$D \leq 2.5, K \leq 0.8; D > 2.5, K \leq 1.0$		
	体形系数 > 0.4	$D \leq 2.5, K \leq 0.5; D > 2.5, K \leq 0.6$		
夏热冬暖地区	$K \leq 1.0, D \geq 2.5$			
	$K \leq 0.5$			

注: 本表摘自《严寒和寒冷地区居住建筑节能设计标准》JGJ26-2010;

《夏热冬冷地区居住建筑节能设计标准》JGJ134-2010;

《夏热冬暖地区居住建筑节能设计标准》JGJ75-2003。

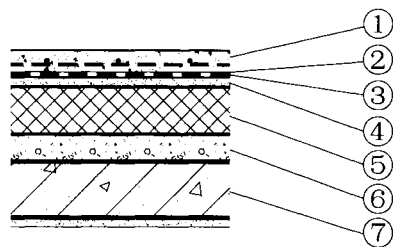
屋面的传热系数和热惰性指标限值

图集号 12J201

审核 李正刚 李刚 校对 贾萌 李彦 设计 杨虹文 李

页 J6

常用平屋面保温层厚度及性能表



平屋面构造做法示例

①	40厚C20细石混凝土保护层	$\lambda_1=1.74$	$S_1=17.2$	$R_1=0.023$	$D_1=0.395$
②	10厚低强度等级砂浆隔离层	$\lambda_2=0.93$	$S_2=11.37$	$R_2=0.011$	$D_2=0.122$
③	防水卷材或涂膜层	—	—	—	—
④	20厚1:3水泥砂浆找平层	$\lambda_4=0.93$	$S_4=11.37$	$R_4=0.022$	$D_4=0.245$
⑤	保温层 δ 厚	(见下表)	(见下表)	(见下表)	(见下表)
⑥	最薄30厚LC5.0轻集料混凝土2%找坡层	$\lambda_6=0.45$	$S_6=7.5$	$R_6=0.178$	$D_6=1.333$
⑦	100厚钢筋混凝土屋面板	$\lambda_7=1.74$	$S_7=17.2$	$R_7=0.057$	$D_7=0.989$

保温层: EPS板(模塑聚苯乙烯泡沫塑料板)
燃烧性能B2级 $\lambda_5=0.05$ $S_5=0.43$

保温层: XPS板(挤塑聚苯乙烯泡沫塑料板)
燃烧性能B2级 $\lambda_5=0.036$ $S_5=0.38$

保温层: PU(硬质聚氨酯泡沫塑料)
燃烧性能B2级 $\lambda_5=0.028$ $S_5=0.30$

保温层厚度 δ (mm)	屋面总厚度 (mm)	热惰性指标 D值	热阻 R [(m ² ·K)/W]	传热系数 K [W/(m ² ·K)]	保温层厚度 δ (mm)	屋面总厚度 (mm)	热惰性指标 D值	热阻 R [(m ² ·K)/W]	传热系数 K [W/(m ² ·K)]	保温层厚度 δ (mm)	屋面总厚度 (mm)	热惰性指标 D值	热阻 R [(m ² ·K)/W]	传热系数 K [W/(m ² ·K)]
30	280	3.34	0.89	0.96	25	275	3.35	0.99	0.88	20	270	3.30	1.01	0.87
40	290	3.43	1.09	0.81	30	280	3.40	1.24	0.78	25	275	3.35	1.18	0.75
55	305	3.56	1.39	0.72	40	290	3.51	1.40	0.64	35	285	3.46	1.54	0.59
60	310	3.60	1.58	0.67	55	305	3.66	1.82	0.51	40	290	3.51	1.72	0.53
70	320	3.69	1.69	0.59	60	310	3.72	1.96	0.47	45	295	3.57	1.90	0.49
80	330	3.77	1.89	0.49	65	315	3.77	2.10	0.45	50	300	3.62	2.08	0.45
90	340	3.86	2.09	0.45	75	325	3.88	2.37	0.40	60	310	3.73	2.43	0.39
110	360	4.03	2.49	0.38	90	340	4.03	2.79	0.34	70	320	3.83	2.79	0.34
130	380	4.20	2.89	0.33	105	355	4.19	3.21	0.30	80	330	3.94	3.15	0.30
160	410	4.46	3.49	0.27	120	370	4.35	3.62	0.26	90	340	4.05	3.51	0.27
180	430	4.63	3.89	0.25	130	380	4.46	3.90	0.25	100	350	4.16	3.86	0.25
230	480	5.06	4.89	0.20	160	410	4.77	4.74	0.20	125	375	4.42	4.76	0.20

注: 1. 构造做法选自本图集卷材、涂膜防水屋面做法A3。

2. 找坡层厚度按80厚取值计算。

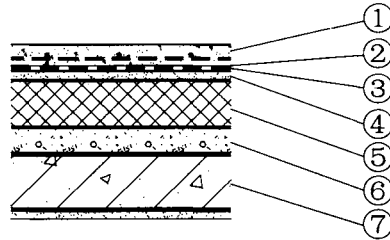
常用平屋面保温层厚度及性能表

图集号 12J201

审核 王祖光 王祖光 校对 李正刚 李正刚 设计 王湘莉 王湘莉

页 J7

续 表



平屋面构造做法示例

①	40厚C20细石混凝土保护层	$\lambda_1 = 1.74$	$S_1 = 17.2$	$R_1 = 0.023$	$D_1 = 0.395$
②	10厚低强度等级砂浆隔离层	$\lambda_2 = 0.93$	$S_2 = 11.37$	$R_2 = 0.011$	$D_2 = 0.122$
③	防水卷材或涂膜层	—	—	—	—
④	20厚1:3水泥砂浆找平层	$\lambda_4 = 0.93$	$S_4 = 11.37$	$R_4 = 0.022$	$D_4 = 0.245$
⑤	保温层 δ 厚	(见下表)	(见下表)	(见下表)	(见下表)
⑥	最薄30厚LC5.0轻集料混凝土2%找坡层	$\lambda_6 = 0.45$	$S_6 = 7.5$	$R_6 = 0.178$	$D_6 = 1.333$
⑦	100厚钢筋混凝土屋面板	$\lambda_7 = 1.74$	$S_7 = 17.2$	$R_7 = 0.057$	$D_7 = 0.989$

保温层：硬泡发泡聚氨酯
燃烧性能B2级 $\lambda_5 = 0.03$ $S_5 = 0.3$

保温层：岩棉、玻璃棉热工参数
燃烧性能A级 $\lambda_5 = 0.065$ $S_5 = 0.59$

保温层：陶瓷纤维真空保温板
燃烧性能A级 $\lambda_5 = 0.007$ $S_5 = 0.65$

保温层厚度 δ (mm)	屋面总厚度 (mm)	热惰性指标 D值	热阻 R [(m ² ·K)/W]	传热系数 K [W/(m ² ·K)]	保温层厚度 δ (mm)	屋面总厚度 (mm)	热惰性指标 D值	热阻 R [(m ² ·K)/W]	传热系数 K [W/(m ² ·K)]	保温层厚度 δ (mm)	屋面总厚度 (mm)	热惰性指标 D值	热阻 R [(m ² ·K)/W]	传热系数 K [W/(m ² ·K)]
20	270	3.28	0.96	0.90	40	290	3.45	0.91	0.95	10	260	4.01	1.72	0.53
30	280	3.38	1.29	0.69	50	300	3.54	1.06	0.83	15	255	4.48	2.43	0.39
40	290	3.48	1.62	0.56	60	310	3.63	1.21	0.73	20	270	4.94	3.15	0.30
50	300	3.58	1.96	0.47	70	320	3.72	1.37	0.66	25	275	5.41	3.86	0.25
60	310	3.68	2.29	0.41	80	330	3.81	1.52	0.60	30	280	5.87	4.58	0.21
70	320	3.78	2.62	0.36	105	355	4.04	1.91	0.49	35	285	6.33	5.29	0.18
80	330	3.88	2.96	0.32	120	370	4.17	2.14	0.44	40	290	6.80	6.01	0.16
90	340	3.98	3.29	0.29	150	400	4.45	2.60	0.36	45	295	7.26	6.72	0.15
105	355	4.13	3.79	0.25	180	430	4.72	3.06	0.31	50	300	7.73	7.43	0.13
120	370	4.28	4.29	0.23	200	450	4.90	3.37	0.28	55	305	8.19	8.15	0.12
130	380	4.38	4.62	0.21	235	485	5.22	3.91	0.25	60	310	8.66	8.86	0.11
140	390	4.48	4.96	0.20	300	550	5.81	4.91	0.20	65	315	9.12	9.58	0.10

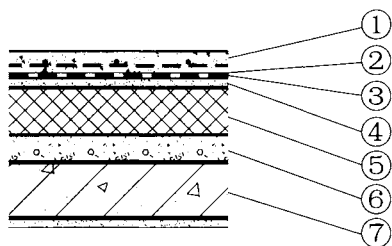
注：1. 构造做法选自本图集卷材、涂膜防水屋面做法A3。
2. 找坡层厚度按80厚取值计算。

常用平屋面保温层厚度及性能表

图集号 12J201

审核 王祖光 王祖光 校对 李正刚 李正刚 设计 王湘莉 王湘莉 页 J8

续 表



平屋面构造做法示例

①	40厚C20细石混凝土保护层	$\lambda_1=1.74$	$S_1=17.2$	$R_1=0.023$	$D_1=0.395$
②	10厚低标号砂浆隔离层	$\lambda_2=0.93$	$S_2=11.37$	$R_2=0.011$	$D_2=0.122$
③	防水卷材或涂膜层	—	—	—	—
④	20厚1:3水泥砂浆找平层	$\lambda_4=0.93$	$S_4=11.37$	$R_4=0.022$	$D_4=0.245$
⑤	保温层 δ 厚	(见下表)	(见下表)	(见下表)	(见下表)
⑥	最薄30厚LC5.0轻集料混凝土2%找坡层	$\lambda_6=0.45$	$S_6=7.5$	$R_6=0.178$	$D_6=1.333$
⑦	100厚钢筋混凝土屋面板	$\lambda_7=1.74$	$S_7=17.2$	$R_7=0.057$	$D_7=0.989$

保温层: 泡沫玻璃板 (I 型)
燃烧性能A级 $\lambda_5=0.044$ $S_5=0.9$

保温层: 泡沫玻璃板 (II 型)
燃烧性能A级 $\lambda_5=0.052$ $S_5=0.9$

保温层: 泡沫玻璃板 (III 型)
燃烧性能A级 $\lambda_5=0.060$ $S_5=0.9$

保温层厚度 δ (mm)	屋面总厚度 (mm)	热惰性指标 D值	热阻 R [(m ² ·K)/W]	传热系数 K [W/(m ² ·K)]	保温层厚度 δ (mm)	屋面总厚度 (mm)	热惰性指标 D值	热阻 R [(m ² ·K)/W]	传热系数 K [W/(m ² ·K)]	保温层厚度 δ (mm)	屋面总厚度 (mm)	热惰性指标 D值	热阻 R [(m ² ·K)/W]	传热系数 K [W/(m ² ·K)]
30	280	3.70	0.97	0.89	30	280	3.60	0.87	0.98	40	290	3.68	0.96	0.90
40	290	3.90	1.20	0.74	40	290	3.78	1.06	0.83	50	300	3.83	1.12	0.78
50	300	4.11	1.43	0.63	50	300	3.95	1.25	0.71	60	310	3.98	1.29	0.69
60	310	4.31	1.65	0.55	60	310	4.12	1.44	0.63	70	320	4.13	1.46	0.62
70	320	4.52	1.88	0.49	70	320	4.30	1.64	0.56	80	330	4.28	1.62	0.56
80	330	4.72	2.11	0.44	80	330	4.47	1.83	0.51	90	340	4.43	1.79	0.52
90	340	4.92	2.34	0.40	90	340	4.64	2.02	0.46	100	350	4.58	1.96	0.47
100	350	5.13	2.56	0.37	110	360	4.99	2.41	0.39	120	370	4.88	2.29	0.41
110	360	5.33	2.79	0.34	130	380	5.33	2.79	0.34	150	400	5.33	2.79	0.34
130	380	5.74	3.25	0.29	150	400	5.68	3.18	0.30	200	450	6.08	3.62	0.26
160	410	6.36	3.93	0.25	190	440	6.37	3.94	0.24	210	460	6.23	3.79	0.25
200	450	7.17	4.84	0.20	240	490	7.24	4.91	0.20	270	520	7.13	4.79	0.20

注: 1. 构造做法选自本图集卷材、涂膜防水屋面做法A3。

2. 找坡层厚度按80厚取值计算。

常用平屋面保温层厚度及性能表

图集号

12J201

审核 王祖光

王祖光

校对 李正刚

李正刚

设计 王湘莉

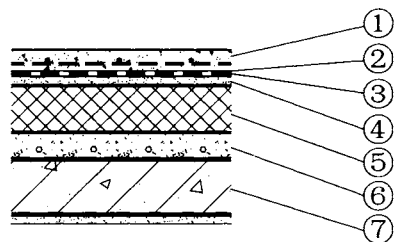
王湘莉

页

J9

服务热线: 0851-85967299-15885546633

续 表



平屋面构造做法示例

①	40厚C20细石混凝土保护层	$\lambda_1 = 1.74$	$S_1 = 17.2$	$R_1 = 0.023$	$D_1 = 0.395$
②	10厚低强度等级砂浆隔离层	$\lambda_2 = 0.93$	$S_2 = 11.37$	$R_2 = 0.011$	$D_2 = 0.122$
③	防水卷材或涂膜层	—	—	—	—
④	20厚1:3水泥砂浆找平层	$\lambda_3 = 0.93$	$S_3 = 11.37$	$R_3 = 0.022$	$D_3 = 0.245$
⑤	保温层 δ 厚	(见下表)	(见下表)	(见下表)	(见下表)
⑥	最薄30厚LC5.0轻集料混凝土2%找坡层	$\lambda_6 = 0.45$	$S_6 = 7.5$	$R_6 = 0.178$	$D_6 = 1.333$
⑦	100厚钢筋混凝土屋面板	$\lambda_7 = 1.74$	$S_7 = 17.2$	$R_7 = 0.057$	$D_7 = 0.989$

保温层：膨胀珍珠岩
燃烧性能A级 $\lambda_5 = 0.113$ $S_5 = 2.08$

保温层：泡沫混凝土砌块
燃烧性能A级 $\lambda_5 = 0.12$ $S_5 = 1.94$

保温层：蒸压加气混凝土砌块
燃烧性能A级 $\lambda_5 = 0.12$ $S_5 = 2.81$

保温层厚度 δ (mm)	屋面总厚度 (mm)	热惰性指标 D值	热阻 R [(m ² ·K)/W]	传热系数 K [W/(m ² ·K)]	保温层厚度 δ (mm)	屋面总厚度 (mm)	热惰性指标 D值	热阻 R [(m ² ·K)/W]	传热系数 K [W/(m ² ·K)]	保温层厚度 δ (mm)	屋面总厚度 (mm)	热惰性指标 D值	热阻 R [(m ² ·K)/W]	传热系数 K [W/(m ² ·K)]
65	315	4.28	0.87	0.98	60	310	4.25	0.89	0.96	150	400	6.60	1.54	0.59
80	330	4.56	1.00	0.87	80	330	4.64	1.09	0.81	175	425	7.18	1.75	0.53
100	350	4.92	1.18	0.75	100	350	5.02	1.29	0.69	200	450	7.77	1.96	0.47
120	370	5.29	1.35	0.67	120	370	5.41	1.49	0.61	225	475	8.35	2.17	0.43
150	400	5.85	1.62	0.57	140	390	5.80	1.69	0.54	250	500	8.94	2.37	0.40
180	430	6.40	1.88	0.49	160	410	6.19	1.89	0.49	275	525	9.52	2.58	0.37
200	450	6.77	2.06	0.45	180	430	6.58	2.09	0.45	300	550	10.11	2.79	0.34
230	480	7.32	2.33	0.40	200	450	6.96	2.29	0.41	注：1. 构造做法选自本图集卷材、涂膜防水屋面做法A3。 2. 找坡层厚度按80厚取值计算。				
270	520	8.05	2.68	0.35	250	500	7.93	2.79	0.34					
330	580	9.16	3.21	0.30	300	550	8.90	3.29	0.29					
400	650	10.45	3.83	0.25	350	600	9.88	3.79	0.25					
520	770	12.66	4.89	0.20	450	710	11.81	4.79	0.20					

常用平屋面保温层厚度及性能表

图集号

12J201

审核 王祖光

王祖光

校对 李正刚

李正刚

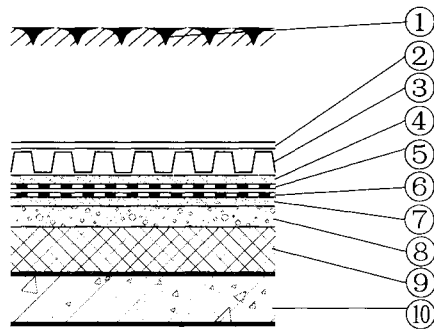
设计 王湘莉

王湘莉

页

J10

常用种植屋面保温层厚度及性能表



平屋面构造做法示例

①	种植土厚度(本表计算厚度取200厚)	$\lambda_1=0.76$	$S_1=9.37$	$R_1=0.26$	$D_1=2.44$
②	土工布过滤层	—	—	—	—
③	20高凹凸型排(蓄)水板	—	—	—	—
④	20厚1:3水泥砂浆保护层	$\lambda_4=0.93$	$S_4=11.37$	$R_4=0.022$	$D_4=0.245$
⑤	耐根穿刺防水层	—	—	—	—
⑥	普通防水层(I级防水设防)	—	—	—	—
⑦	20厚1:3水泥砂浆找平层	$\lambda_7=0.93$	$S_7=11.37$	$R_7=0.022$	$D_7=0.245$
⑧	最薄30厚LC5.0轻集料混凝土2%找坡层	$\lambda_8=0.45$	$S_8=7.5$	$R_8=0.178$	$D_8=1.333$
⑨	保温层 δ 厚	(见下表)	(见下表)	(见下表)	(见下表)
⑩	100厚钢筋混凝土屋面板	$\lambda_{10}=1.74$	$S_{10}=17.2$	$R_{10}=0.057$	$D_{10}=0.989$

保温层: EPS板(模塑聚苯乙烯泡沫塑料板)
燃烧性能B2级 $\lambda_9=0.05$ $S_9=0.43$

保温层: XPS板(挤塑聚苯乙烯泡沫塑料板)
燃烧性能B2级 $\lambda_9=0.036$ $S_9=0.38$

保温层: PU(硬质聚氨酯泡沫塑料)
燃烧性能B2级 $\lambda_9=0.028$ $S_9=0.30$

保温层厚度 δ (mm)	屋面总厚度 (mm)	热惰性指标 D值	热阻 R $[(m^2 \cdot K)/W]$	传热系数 K $[W/(m^2 \cdot K)]$	保温层厚度 δ (mm)	屋面总厚度 (mm)	热惰性指标 D值	热阻 R $[(m^2 \cdot K)/W]$	传热系数 K $[W/(m^2 \cdot K)]$	保温层厚度 δ (mm)	屋面总厚度 (mm)	热惰性指标 D值	热阻 R $[(m^2 \cdot K)/W]$	传热系数 K $[W/(m^2 \cdot K)]$
30	470	5.51	1.14	0.79	20	460	5.46	1.09	0.80	20	460	5.47	1.25	0.71
40	480	5.60	1.34	0.67	30	470	5.57	1.37	0.66	25	465	5.52	1.43	0.63
50	490	5.68	1.54	0.59	40	480	5.67	1.65	0.56	30	470	5.57	1.61	0.57
65	505	5.81	1.84	0.50	50	490	5.78	1.93	0.48	35	475	5.63	1.79	0.52
80	520	5.94	2.14	0.44	55	495	5.83	2.07	0.45	40	480	5.68	1.97	0.47
90	530	6.03	2.34	0.40	65	505	5.94	2.34	0.40	50	490	5.79	2.32	0.40
110	550	6.20	2.74	0.35	80	520	6.10	2.76	0.34	60	500	5.89	2.68	0.35
130	570	6.37	3.14	0.30	95	535	6.25	3.18	0.30	75	515	6.06	3.22	0.30
165	605	6.67	3.84	0.25	120	560	6.52	3.87	0.25	95	535	6.27	3.93	0.24
215	655	7.10	4.84	0.20	150	590	6.84	4.71	0.21	120	560	6.54	4.82	0.20

注: 1. 构造做法选自本图集种植屋面做法D2。
2. 找坡层厚度按80厚取值计算。

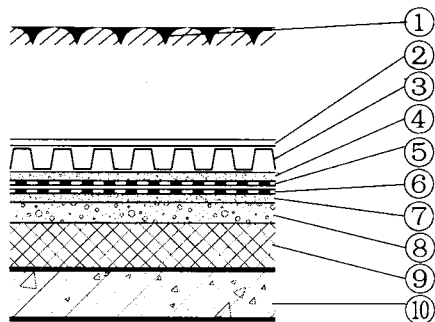
常用种植屋面保温层厚度及性能表

图集号 12J201

审核 王祖光 王祖光 校对 李正刚 李正刚 设计 王湘莉 王湘莉

页 J11

续 表



平屋面构造做法示例

①	种植土厚度(本表计算厚度取200厚)	$\lambda_1=0.76$	$S_1=9.37$	$R_1=0.26$	$D_1=2.44$
②	土工布过滤层	—	—	—	—
③	20高凹凸型排(蓄)水板	—	—	—	—
④	20厚1:3水泥砂浆保护层	$\lambda_4=0.93$	$S_4=11.37$	$R_4=0.022$	$D_4=0.245$
⑤	耐根穿刺防水层	—	—	—	—
⑥	普通防水层(I级防水设防)	—	—	—	—
⑦	20厚1:3水泥砂浆找平层	$\lambda_7=0.93$	$S_7=11.37$	$R_7=0.022$	$D_7=0.245$
⑧	最薄30厚LC5.0轻集料混凝土2%找坡层	$\lambda_8=0.45$	$S_8=7.5$	$R_8=0.178$	$D_8=1.333$
⑨	保温层 δ 厚	(见下表)	(见下表)	(见下表)	(见下表)
⑩	100厚钢筋混凝土屋面板	$\lambda_{10}=1.74$	$S_{10}=17.2$	$R_{10}=0.057$	$D_{10}=0.989$

保温层: 泡沫玻璃板(II型)
燃烧性能A级 $\lambda_9=0.052$ $S_9=0.9$

保温层: 憎水膨胀珍珠岩板
燃烧性能A级 $\lambda_9=0.113$ $S_9=2.08$

保温层: 蒸压加气混凝土砌块
燃烧性能A级 $\lambda_9=0.12$ $S_9=2.81$

保温层厚度 δ (mm)	屋面总厚度 (mm)	热惰性指标 D值	热阻 R [(m ² ·K)/W]	传热系数 K [W/(m ² ·K)]	保温层厚度 δ (mm)	屋面总厚度 (mm)	热惰性指标 D值	热阻 R [(m ² ·K)/W]	传热系数 K [W/(m ² ·K)]	保温层厚度 δ (mm)	屋面总厚度 (mm)	热惰性指标 D值	热阻 R [(m ² ·K)/W]	传热系数 K [W/(m ² ·K)]
30	470	5.77	1.12	0.79	60	500	6.36	1.07	0.82	150	590	8.76	1.79	0.52
40	480	5.94	1.31	0.69	80	520	6.72	1.25	0.72	175	615	9.35	2.00	0.47
50	490	6.12	1.50	0.61	110	550	7.28	1.51	0.60	200	640	9.94	2.21	0.42
70	510	6.46	1.89	0.49	130	570	7.64	1.69	0.54	225	665	10.52	2.41	0.39
90	530	6.81	2.27	0.41	150	590	8.01	1.87	0.50	250	690	11.11	2.62	0.36
110	550	7.16	2.65	0.36	200	640	8.93	2.31	0.41	275	715	11.69	2.83	0.34
130	570	7.50	3.04	0.31	250	690	9.85	2.75	0.34	300	740	12.28	3.04	0.31
150	590	7.85	3.42	0.28	300	740	10.77	3.19	0.30	注: 1. 构造做法选自本图集种植屋面做法D2。 2. 找坡层厚度按80厚取值计算。				
170	610	8.19	3.81	0.25	380	820	12.25	3.90	0.25					
220	660	9.06	4.77	0.20	500	940	14.46	4.96	0.20					

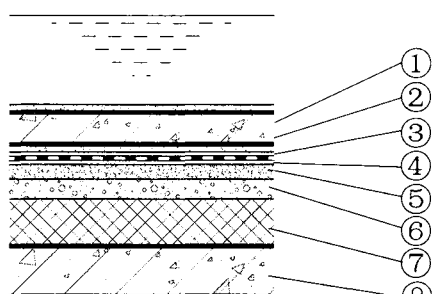
常用种植屋面保温层厚度及性能表

图集号 12J201

审核 王祖光 王祖光 校对 李正刚 李正刚 设计 王湘莉 王湘莉

页 J12

常用蓄水屋面保温层厚度及性能表



平屋面构造做法示例

①	20厚防水砂浆抹面	$\lambda_1=0.93$	$S_1=11.37$	$R_1=0.022$	$D_1=0.245$
②	60厚钢筋混凝土水池	$\lambda_2=1.74$	$S_2=17.2$	$R_2=0.034$	$D_2=0.593$
③	10厚低强度等级砂浆隔离层	$\lambda_3=0.93$	$S_3=11.37$	$R_3=0.011$	$D_3=0.122$
④	防水层	—	—	—	—
⑤	20厚1:3水泥砂浆找平层	$\lambda_5=0.93$	$S_5=11.37$	$R_5=0.022$	$D_5=0.245$
⑥	最薄30厚LC5.0轻集料混凝土0.5%找坡层	$\lambda_6=0.45$	$S_6=7.5$	$R_6=0.100$	$D_6=0.75$
⑦	保温层 δ 厚	(见下表)	(见下表)	(见下表)	(见下表)
⑧	100厚钢筋混凝土屋面板	$\lambda_8=1.74$	$S_8=17.2$	$R_8=0.057$	$D_8=0.989$

保温层: EPS板(模塑聚苯乙烯泡沫塑料板)
燃烧性能B2级 $\lambda_7=0.05$ $S_7=0.43$

保温层: XPS板(挤塑聚苯乙烯泡沫塑料板)
燃烧性能B2级 $\lambda_7=0.036$ $S_7=0.38$

保温层: PU(硬质聚氨酯泡沫塑料)
燃烧性能B2级 $\lambda_7=0.028$ $S_7=0.30$

保温层厚度 δ (mm)	屋面总厚度 (mm)	热惰性指标 D值	热阻 R [(m ² ·K)/W]	传热系数 K [W/(m ² ·K)]	保温层厚度 δ (mm)	屋面总厚度 (mm)	热惰性指标 D值	热阻 R [(m ² ·K)/W]	传热系数 K [W/(m ² ·K)]	保温层厚度 δ (mm)	屋面总厚度 (mm)	热惰性指标 D值	热阻 R [(m ² ·K)/W]	传热系数 K [W/(m ² ·K)]
20	275	3.12	1.05	0.84	20	275	3.16	1.20	0.74	20	275	3.16	1.36	0.66
30	285	3.20	1.25	0.72	25	280	3.21	1.34	0.67	25	280	3.21	1.54	0.59
35	290	3.25	1.35	0.67	30	285	3.26	1.48	0.61	30	285	3.27	1.72	0.54

保温层: 泡沫玻璃板(II型)
燃烧性能A级 $\lambda_7=0.052$ $S_7=0.9$

保温层: 憎水膨胀珍珠岩板
燃烧性能A级 $\lambda_7=0.113$ $S_7=2.08$

保温层: 蒸压加气混凝土砌块
燃烧性能A级 $\lambda_7=0.12$ $S_7=2.81$

保温层厚度 δ (mm)	屋面总厚度 (mm)	热惰性指标 D值	热阻 R [(m ² ·K)/W]	传热系数 K [W/(m ² ·K)]	保温层厚度 δ (mm)	屋面总厚度 (mm)	热惰性指标 D值	热阻 R [(m ² ·K)/W]	传热系数 K [W/(m ² ·K)]	保温层厚度 δ (mm)	屋面总厚度 (mm)	热惰性指标 D值	热阻 R [(m ² ·K)/W]	传热系数 K [W/(m ² ·K)]
30	270	3.46	1.05	0.83	30	285	3.50	0.91	0.94	100	355	4.78	1.53	0.59
40	280	3.64	1.24	0.72	50	305	3.86	1.09	0.81	150	405	5.71	1.97	0.47
50	290	3.81	1.44	0.63	80	335	4.42	1.35	0.66	200	455	6.63	2.42	0.39

注: 1. 构造做法选自本图集蓄水屋面构造做法E4。

2. 蓄水屋面计算热阻时, 增加0.4(m²·K)/W当量热阻附加值。

常用蓄水屋面保温层厚度及性能表

图集号 12J201

审核 王祖光 王祖光 校对 李正刚 李正刚 设计 王湘莉 王湘莉

页 J13

GFZ 聚乙烯丙纶防水卷材相关技术资料

1. 产品简介

GFZ 点牌聚乙烯丙纶防水卷材（GFZ 点牌高分子增强复合防水卷材），是采用线性低密度聚乙烯、高强丙纶无纺布、黑色母、抗老化剂等高分子原料（原生原料）经物理和化学变化，由自动化生产线一次性复合加工制成。卷材中间层是防水层和防老化层，上下两面是增强粘结层，是目前国内外防水材料之一；与其相配套的自行研制的点牌胶结料相粘结，牢固、可靠，无翘边、无空鼓，形成 GFZ 点牌聚乙烯丙纶—聚合物水泥复合防水体系。

2. 产品规格

制品	厚度 (mm)	主要材料	适用范围
GFZ 点牌聚乙烯丙纶防水卷材	0.7	采用线性低密度聚乙烯、高强丙纶无纺布、黑色母、抗老化剂等高分子原料经物理和化学变化，由自动化生产线一次性复合加工制成	地下室、屋面、厨卫间、种植耐根穿刺防水，电力、热力隧道防水等
GFZ 点牌聚乙烯丙纶防水卷材	0.8		
GFZ 点牌聚乙烯丙纶防水卷材	0.9		
GFZ 点牌聚乙烯丙纶防水卷材	1.0		
GFZ 点牌聚乙烯丙纶防水卷材	1.2		
GFZ 点牌聚乙烯丙纶防水卷材	1.5		

3. 性能特点

- 3.1 绿色环保，冷粘结，确保人身安全。
- 3.2 采用原生原料生产的卷材，不易腐烂、风化，使用寿命长。
- 3.3 可在潮湿的基层上做防水施工，雨季可施工。
- 3.4 柔韧性好，可直角施工。
- 3.5 厨卫间做防水工程，防水层上可直接粘磁砖不用拉毛处理。
- 3.6 绝缘性能好，2000v 高压不导电，安全性强。
- 3.7 适用于冬季施工，可选用自粘型防水涂料粘接。
- 3.8 种植屋面、种植地面耐根穿刺性能好，有利于植物生长。

4. 适用范围

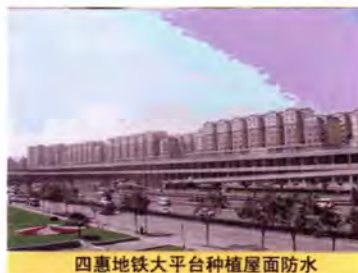
GFZ 点牌聚乙烯复合防水卷材主要用于公共、民用建筑以及大型场馆的地下防水，厨卫间防水、屋面防水、水利大坝等防水工程。同时还应用于地铁、隧道防水工程。本产品防水体系属于新型环保产品，不但有防水性能和耐根穿刺性能，而且对植物生长有利无危害，是种植屋面、地面的宜选材料。



电力、热力隧道防水工程



一次性复合成型的防水卷材自动化生产线



四惠地铁大平台种植屋面防水



北京奥运村（B、D区）地下室防水工程

注：本页根据北京圣洁防水材料有限公司提供的技术资料编制。

盘锦禹王平屋面防水系统产品相关技术资料

1. 产品简介

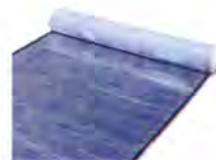
禹王集团平屋面系统由种植屋面系统和普通平屋面系统构成。

其中种植屋面系统产品由 JCuB-D 铜箔胎弹性体改性沥青耐根穿刺防水卷材、PPE 聚塑胎高聚物改性沥青耐根穿刺防水卷材、SBS 聚酯毡胎基弹性体改性沥青耐根穿刺防水卷材、JCuB-F 复合铜胎基弹性体改性沥青耐根穿刺防水卷材四大类产品组成。

普通平屋面系统由 PVC 聚氯乙烯防水卷材、热塑性聚烯烃 (TPO) 防水卷材、SBS 弹性体改性沥青防水卷材及 APP 塑性体改性沥青防水卷材四大类产品组成。



JCuB-D 耐根穿刺卷材



PPE 聚塑胎耐根穿刺青防水卷材



JCuB-F 耐根穿刺防水卷材



SBS 弹性体耐根穿刺青防水卷材



SBS 弹性体改性沥青防水卷材



APP 塑性体改性沥青防水卷材



PVC 聚氯乙烯防水卷材



热塑性聚烯烃 (TPO) 防水卷材

2. 适用范围

制品	厚度 (mm)	主要材料	适用范围
JCuB-D 耐根穿刺防水卷材	4.0 5.0	长丝聚酯毡胎、铜箔胎、复合铜胎、聚塑胎和添加化学阻根剂的改性沥青胶构成	适用于种植屋面及需要绿化的地下建筑物顶板的耐植物根系穿刺防水层
PPE 聚塑胎耐根穿刺防水卷材			
JCuB-F 耐根穿刺防水卷材			
SBS 弹性体耐根穿刺防水卷材			
SBS 弹性体改性沥青防水卷材	3.0	长丝聚酯毡胎和 SBS/APP 沥青胶构成。	各种工业与民用建筑屋面、地铁、隧道、路面、桥面及市政工程防水
APP 塑性体改性沥青防水卷材	4.0		
	5.0		
PVC 聚氯乙烯防水卷材	1.2	PVC 树脂、热塑性聚烯烃 (TPO) 为主要原料构成	
	1.5		
热塑性聚烯烃 (TPO) 防水卷材	1.8 2.0		

3. 性能特点

3.1 种植平屋面：具有防水和阻止植物根穿透双重功能，既防根穿刺，又不影响植物正常生长。

3.2 普通平屋面：优良的耐高低温性能，冷热地区均适用。施工性能好，热熔法或焊接法粘结，一年四季均可施工，且热接缝可靠耐久。

注：本页根据盘锦禹王防水建材集团有限公司提供的技术资料编制。

A级不燃YT墙体隔热保温系统相关技术资料

1. 产品简介

南阳市银通节能建材高新技术开发有限公司自主研发、生产的A级不燃YT墙体隔热保温材料，是以耐高温的天然轻质无机材料为骨料，以及蛋白纤维、多种无机改性和无机固化材料，经过工厂化生产而成的具有保温、隔热、防火、轻质、隔声、抗水、抗开裂、抗空鼓、抗脱落等性能为一体的新型无机环保隔热保温材料。

A级不燃YT墙体隔热保温系统适用于严寒、寒冷、夏热冬冷、夏热冬暖地区的新建、改建、扩建的工业建筑和民用建筑，包括各种墙体基材的外墙外保温、外墙内保温、外墙内外结合保温及分户墙保温和屋面、地面、楼面、地下室等部位的保温隔热节能工程。

2. 性能特点

2.1 保温隔热效果好：YT产品采用天然轻质无机环保材料，导热系数为 $0.050\text{W/m}\cdot\text{K}$ ，蓄热系数为 $3.7\text{W/m}^2\cdot\text{K}$ ，用于建筑隔热保温，既节能又环保。

2.2 安全防火、使用寿命长：YT产品属A级不燃材料，与墙体粘结牢固，抗风压、抗拉性能优越，不会因为夏季高温热胀受应力影响和冬季寒冷收缩受应力影响而产生开裂、空鼓、脱落现象。

2.3 环保性能佳：YT产品精选无味、无污染的天然绿色环保优质无机材料，通过工厂化生产配制而成，属于绿色活性无机保温隔热产品，具有一定的透气性，人居其中舒适自然。

2.4 施工简便快捷：YT产品只需加水搅拌，便可直接抹于不同墙体和部位，一次性达到抹平、保温、隔热效果。施工简便，缩短工期，降低了工程造价。

2.5 耐候性能佳：YT产品经过80次高温-淋水循环和30次加热-冷冻循环后，未出现饰面层起泡、空鼓和脱落现象，未产生渗水、裂缝，具有

很好的抗水、抗渗、抗开裂性能。

2.6 性价比优越：YT产品与市场其它保温体系相比，可节约10%-30%的综合成本造价，具有优越的性价比。



注：本页根据南阳市银通节能建材高新技术开发有限公司提供的技术资料编制。

BST 橡胶化沥青非固化防水涂料相关技术资料

1. 产品简介

BST 橡胶化沥青非固化防水涂料的核心技术为特殊添加剂，是由韩国与美国共同研制开发成功的。该添加剂在生产橡胶化沥青非固化防水涂料过程中起到积极的催化作用，使沥青与各种高分子聚合物之间形成稳定的化学结合，这种化学结合使高分子聚合物与沥青能在最稳定的状态下将各自的性能得到充分发挥，使产品性能稳定并保持粘滞性，即使长期与空气接触也不固化。

2. 性能特点

- 2.1 固含量高：固含量可以达到 99% 以上。既非溶剂涂料亦非水性涂料，是无需成膜的成品涂料。
- 2.2 非固化长久：产品施工后，始终保持粘滞状态。在整个使用年限中，永久保持性能不变，不老化的。
- 2.3 防窜水性能优良：与基层微观满粘，封堵毛细孔和细微裂缝，实现真正意义的皮肤式防水。
- 2.4 粘接性能强：材料良好的粘结，即使在无明水的潮湿基层，粘接力同样不受影响。
- 2.5 自愈性好：可自行修复在外力作用下造成的破损。
- 2.6 蠕变性强：与卷材复合，即便满粘也可达到空铺效果。基层开裂时，消除变形应力，保护卷材层不变形、不开裂。
- 2.7 环境的适应性：施工温度可在 -20℃ ~ 40℃ 之间进行，且对环境的湿度没有特殊要求。
- 2.8 施工快捷：施工一遍就达到设计厚度，无需养护即可进行下道工序的施工。
- 2.9 施工方法多样：既可喷涂又可刮涂还可以进行注浆堵漏。

注：本页根据北京蓝翎环科技术有限公司提供的技术资料编制。

3. 产品性能指标

BST 橡胶化沥青非固化防水涂料物理性能

序号	项目	技术指标
1	固含量/% ≥	99
2	粘结性	干基面 ≥
		潮湿基面 ≥
3	延伸性 (mm) ≥	25
4	低温柔性 (°C)	-20
5	耐热性 (°C)	70
		无流动、滑动、滴落
6	耐酸性 (%)	±2.0, 外观无变化
7	耐碱性 (%)	±2.0, 外观无变化
8	耐盐性 (%)	±2.0, 外观无变化
9	自愈性 (钉杆水密性)	不透水
10	防窜水性	0.6MPa, 不窜水
11	热老化 168h	延伸性 (mm) ≥
		低温柔性 (°C)
12	剥离性能 (N/mm) ≥	
13	剪切状态下 的粘合性	卷材-卷材 (N/mm) ≥
		卷材-基材 (N/mm) ≥

BST 橡胶化沥青非固化防水涂料的环保性能

序号	检验项目	标准要求 (反应型)	检验 结果	
1	挥发性有机化合物 (VOC), (g/L) ≤	50	1.9	
2	苯、苯酚、萘 (mg/kg) ≤	200	未检出	
3	甲苯+乙苯+二甲苯 (g/kg) ≤	1.0	未检出	
4	蒽 (mg/kg) ≤	10	未检出	
5	游离 TDI (g/kg) ≤	3	未检出	
6	可溶性重金属 (mg/kg) ≤	铅 Pb	90	未检出
		镉 Cd	75	未检出
		铬 Cr	60	未检出
		汞 Hg	60	未检出

KLD 草毯产品相关技术资料

1. 产品简介

KLD 草毯以稻麦秸秆、椰壳纤维等为基底，优质草籽、营养剂、专用纸、定型网等多种材料（视用途而定），在德国 MST 大型生产流水线上一次加工完成。KLD 环保草毯可铺敷于地面、屋顶、山坡甚至裸露的岩石上，可抗御水和风的侵蚀，固化地表、防治水土流失、储存地表水分、形成植物生长必需的局部小环境，有利于各种植被的发芽生长。

KLD 环保草毯主要用于屋顶绿化、公路铁路边坡绿化、荒漠和盐碱地治理、矿山复绿等。

2. 适用范围

产品型号	厚度 (mm)	主要材料	适用范围
KLD-AB0, KLD-BB0	8±2	PP 网、麦秸 (稻秸)	2.5m×30m 卷材, 适用于公路、铁路、水利设施和矿山的生态护坡及垃圾填埋场封场、荒漠化治理、盐碱地治理等
KLD-AB1, KLD-BB1	10±2	PP 网、麦秸 (稻秸)、种子、营养土、保水剂	
KLD-DB0, KLD-EB0	8±2	PP 网、椰丝 (棕榈)	
KLD-DB1, KLD-EB1	10±2	PP 网、椰丝 (棕榈)、种子、营养土、保水剂	1m×10m 卷材, 适用于各种种植屋面
KLD-RDB0, KLD-REB0	20±5	PP 网、椰丝 (棕榈)、营养土、保水剂	
KLD-RDB1, KLD-REB1	20±5	PP 网、椰丝 (棕榈)、种子、营养土、保水剂	1m×10m 卷材, 适用于各种种植屋面
KLD-QDBN55	100±10	PP 网、椰丝、营养土、保水剂、无纺布	500×500 模块, 适用于屋顶绿化、屋顶菜园和垂直绿化
KLD-QEBN55	100±10	PP 网、棕榈、营养土、保水剂、无纺布	500×500 模块, 适用于屋顶绿化、屋顶菜园和垂直绿化

3. 性能特点

KLD 屋顶绿化草毯以高强度椰壳纤维、PP 网以及科学配方的有机肥、营养土、保水剂为植被生长基质，内置多重织物纤维过滤层，吸水后饱和重量小于 50kg/m²，使用寿命长达 10 年以上，适合包括轻质屋面在内的大多数屋面种植。KLD-QDBN55 和 KLD-QEBN55 屋面种植专用模块应用灵活性更大，可用于屋面种植的植被拼色块、屋顶菜园种植，也可直接固定在墙壁上实现立体绿化。



KLD 草毯用于坡屋面绿化



KLD 草毯用于平屋面绿化



KLD 草毯用于平屋面绿化



KLD 草毯用于立体绿化

本页根据康莱德国际环保植被（北京）有限公司提供资料编制

安徽舜恒 SH9 防水材料相关技术资料

1. 产品简介

制 品	厚度 (mm)	主要材料
SH9 改性沥青聚乙烯胎防水卷材	2~4	高密度聚乙烯片材、胶料、隔离膜
SH9 种植屋面用耐根穿刺防水卷材	4~5	长纤聚酯毡、聚乙烯膜、进口化学阻根剂
SH9 湿铺/预铺高分子防水卷材	1.2、1.5、1.7、2.	高密度聚乙烯膜、自粘胶、隔离膜，
SH9 湿铺/预铺自粘防水卷材	3~4	双层交叉聚酯胎、自粘橡胶沥青、隔离膜
SH9 双胎基湿铺/预铺自粘防水卷材	3、4、5	长丝聚酯胎、自粘橡胶沥青、隔离膜
SH9 聚合物水泥基防水涂料 (JS)	乳胶型	丙烯酸酯类高分子乳液与水泥等无机添加剂

2. 适用范围

适用于工业与民用建筑及公共建筑各类屋面、地下室、水池、地铁、隧道、涵洞等工程的防水、防渗、防潮。

3. 性能特点

- 3.1 耐撕裂强度高、抗冲击性能好。
- 3.2 延伸性好，可形成高强度的防水层，抵抗压力水能力强，耐穿刺，耐撕裂，耐疲劳。
- 3.3 优良的耐高低温性能，冷热地区均可以使用。
- 3.4 防水卷材与建筑物牢固粘接，无窜水情况发生，并便于检查和维护。
- 3.5 冷施工，无明火风险，无需加热设备，节能、低碳、环保。



注：本页根据安徽舜恒建材科技股份有限公司提供的技术资料编制。

海纳尔屋面种植系统相关资料

1. 系统简介

海纳尔屋面种植系统提供屋顶绿化、屋顶花园整体解决方案。适用于混凝土、木质和轻钢屋面。在屋面种植如何抗风、抗扬尘，如何选择屋顶绿化植物，如何有效排水，如何保留水分恰到好处地供应给植物等方面，有丰富的屋顶绿化经验。

2. 系统特点

- 2.1 海纳尔耐根刺防水卷材，在德国有近50年的使用历史，确保了耐根穿刺卷材能长效抵抗植物根的长期穿刺，长久避免漏水隐患，并能进行为期两年的卷材防根穿刺实验。
- 2.2 具有专业的施工队伍及先进设备，采用自动化热风焊接技术，减少了人工接缝的失误率，从而解决了用户对漏水的担忧，同时大大延长了建筑物屋面的使用寿命。
- 2.3 根部均匀浇灌，避免了滴管技术浇灌不均且容易堵塞的弊端。
- 2.4 海纳尔系列防水卷材可采用机械固定、胶粘固定和空铺压重固定方式。
- 2.5 海纳尔轻型屋面绿化系统厚度可为40mm（不含植物），每平方米重量可为40kg（含植物和水）。

3. 卷材型号及介绍

海纳尔 PVC/TPO 系列防水卷材

海纳尔 A 型	匀质型无背衬，用于屋面细部节点处理，如雨水口、穿出管件、卷材对接、附加层等
海纳尔 B 型	匀质型带背衬，用于顺置式做法的钢结构屋面、混凝土屋面、木质屋面等
海纳尔 C 型	聚酯纤维内增强型，具有极高的抗拉强度，表面更加平顺
海纳尔 S 型	在卷材背复自粘胶，可直接粘贴与基层上，用于室内外温差大、易结露、室内湿气高的建筑屋面
海纳尔 R 型	材料本身具有防水和耐植物根穿刺功能，用于种植绿化屋面、种植式地下室顶板等
海纳尔 GF 型	在防水卷材表面复合蓄排水毡组成的材料，具有防水、耐植物根穿刺、蓄排水功能（可代替蓄排水板），用于种植绿化屋面、种植式地下室顶板等

4. 材料特性

- 4.1 海纳尔PVC-GF防水卷材集防水防根种植三位一体。在其上可以种植草本、小灌木、乔木外，还能对屋面起到防水作用，并且可以防止植物根穿刺屋面到室内。
- 4.2 海纳尔PVC-GF防水卷材集成了过滤布、蓄排水层、隔离层、防水根阻层，层次结构大大减少，构造简单、施工便捷（重型屋面绿化应根据需要增设排水板和过滤布）。
- 4.3 防水极佳、自重超轻、耐根穿刺、施工快捷、养护简单。
- 4.4 卷材具有良好的透气性，密闭的湿气可以透过卷材排出而不引发水泡。
- 4.5 可长达25年或以上合理使用寿命（具体根据材料选用的厚度和使用地情况而定）。

5. 屋面种植系统配件

海纳尔屋面种植系统拥有丰富的配件：卷材固定件、保温板固定件、卷材收口固定件、可焊接固定件、金属阴角板、墙帽、边沿装饰板、PVC过滤板、瓦楞装饰条、避雷带支架、铺板支撑件、天窗、阴阳角预制件、可焊接雨水斗、通风管件等。通过这些丰富的配件，使施工简捷、标准化，从而将屋顶置于美观节能的绿化覆盖层之下，确保了系统各层次的安全。



注：本页根据上海海纳尔屋面系统安装工程有限公司提供的技术资料编制。

涂灵®喷涂速凝橡胶沥青防水材料相关资料

1. 产品简介

涂灵®喷涂速凝橡胶沥青防水材料主要分为两类：防水涂料和现制防水卷材。防水涂料是由一种多功能环保涂料和固化剂组成的无毒、无害、环保的水性合成高分子聚合物，使用专用喷涂设备按比例喷涂，4秒成型，形成橡胶状涂层；防水卷材为施工现场喷涂在胎基布上的复合膜片，属于合成高分子类卷材。

2. 产品特点

防水性能优越可靠。弹性涂膜伸长可达自身16倍以上，复原率达90%以上，能够解决各种结构因应力变形、膨胀开裂、穿刺或连接不牢等造成的渗漏、锈蚀等问题。现场喷涂实现了无缝连接，不窜水、不剥离，特别对于异型结构或复杂的基层有独到之处。并具有很强的耐酸、碱、盐腐蚀性和耐老化性能，抗紫外线达40年以上。

3. 性能指标

检验项目		标准指标	检验值
固含量/%		58	60
耐热性		(140±2)℃无流淌、滑动、滴落	140℃无流淌、滑动、滴落
粘接强度/MPa		≥0.5	0.6
不透水性		0.30Mpa, 30min 无渗水	0.30Mpa, 30min 无渗水
钉杆水密性		钉子刺穿后拔出, 无渗漏	钉子刺穿后拔出, 无渗漏
预喷反粘粘结强度		0.7MPa	0.74MPa
低温柔度/℃	标准条件	-25	-25
	碱处理		-25
	热处理	-25	-25
	紫外线处理		-25
断裂伸长率/%	标准条件		1235
	碱处理	≥1000	1175
	热处理		1165
	紫外线处理		1161

4. 适用范围

适用于多种材质为基层的建筑地下、室内及屋面，市政交通，海洋工程，水利工程，环境保护及石化电力等领域的防水、防腐、防护等。

5. 屋面防水层做法选用要点

一级	1.2厚涂灵®喷涂速凝橡胶沥青现制防水卷材(合成高分子防水卷材)	复合防水层(两道)
	1.5厚涂灵®喷涂速凝橡胶沥青防水涂膜	
二级	2.0厚涂灵®喷涂速凝橡胶沥青防水涂料	一道涂膜防水层



产品弹性试验



产品耐穿刺性能试验



喷涂施工示意图



混凝土屋面防水工程



彩钢板屋面防水工程



阳光屋顶 PC 罩防水工程

注：本页根据大禹伟业（北京）国际科技有限公司提供的技术资料编制。

浙江振申 ZES 泡沫玻璃保温板相关技术资料

1. 产品简介

泡沫玻璃是一种绿色环保的建筑保温材料，它是以碎玻璃为主要原料，加入发泡剂和助剂，经研磨、发泡、退火、切割而制成的一种保温材料。由于其诸多突出的特点，现在国内外正在大力推广和使用泡沫玻璃作为保温材料。它性能优越、耐久、综合经济效益高、施工方便，是一种既安全可靠，又经久耐用的建筑节能保温材料。

2. 性能指标

项目	单位	ZES-B1	ZES-B2	ZES-B3
密度	kg / m ³	120±10	140±10	160±10
导热系数	W / m · K	≤0.042	≤0.052	≤0.060
抗压强度	MPa	≥0.6	≥0.9	≥0.7
抗折强度	MPa	≥0.4	≥0.6	≥0.5
体积吸水率	%		≤0.5	
尺寸稳定性	%		≤0.3	
线性膨胀系数	1 / °C		9x10 ⁻⁶	
防火性			A1 级不燃	

3. 性能特点

- 3.1 密度小、导热系数低、抗压强度高。
- 3.2 不吸水、不透湿、防渗漏。
- 3.3 热膨胀系数小、尺寸稳定性佳、不变形、不开裂。
- 3.4 防火、不燃烧、耐腐蚀。
- 3.5 不霉变、不受鼠啮、防虫害及微生物。
- 3.6 适用于各种高温、寒冷、恒温、恒湿等苛刻环境。
- 3.7 易切割、易加工、施工方便。
- 3.8 无机制品、不易老化、性能稳定、使用寿命与建筑物相同。

4. 适用范围

泡沫玻璃：适用于各种工业和民用建筑混凝土屋面、绿化屋面、金属屋面、木质屋面、停车屋面、外墙内、外保温、空心墙、露台、地面、天花板、溜冰场、游泳池、地下工程、冷冻仓库、酿酒厂、牛奶场、隧道、地铁、通风管道等。



上海东方艺术中心



南通新湖 101 广场



韩美林艺术馆



象山新兰山度假村

注：本页是根据浙江振申绝热科技有限公司提供的技术资料编制。

“SUNTUBE”尚拓导光管采光系统相关资料

1. 产品简介

“SUNTUBE”尚拓导光管采光系统，是通过室外采光装置捕获室外的日光，并将其导入系统内部，然后经过导光装置强化并高效传输后，由漫射器将自然光均匀导入室内。采光系统导入的光线能够满足使用需要。

2. 适用范围

适用于新建、扩建或改建的建筑采光。

3. 规格型号

产品规格 STGC250-Y、STGC330-Y、STGC450-Y、STGC530-Y、STGC750-Y、STGC1000-Y，以上分别表示导光管的直径为 250、330、450、530、750、1000mm。根据需要可定制特殊型号。

4. 产品部件技术性能

4.1 采光罩采用优质 PC 或 PMMA 材料注塑加工而成，厚度均匀，具有抗老化性能，且材料安全无异味，同时还可以隔绝紫外线。

4.2 导光管采用镜面铝材制作而成，反射率高，在其内表面镀有多层薄膜，可使光线全反射率达到 98% 以上。

4.3 漫射器具有高透光率和高扩散率的特点，光线散射均匀，无眩光现象。

4.4 防雨装置、固定环、装饰环的材质均为铝材，通过旋压、冲孔、养化处理和喷砂四部制作完成。具有防火、耐腐蚀、使用寿命长等特点。

5. 系统的整体性能特点

项目	单位	标准值
透光折减系统 Tr	-	0.68
一般显色指数 Ra	%	≥95
紫外线透射比	-	0
传热系数 K 值	W/m ² .K	≤1.6
太阳得热系数 SHGC	-	≤0.32



深圳北站



广州亚运会开闭幕式广场



上海电气地下车库



大连固特异轮胎厂

注：本页根据北京东方风光新能源技术有限公司提供的技术资料编制。

服务热线：0851-85967299-15885546633

众博真空保温板（陶瓷纤维真空保温板）相关技术资料

1. 产品简介

众博真空保温板（陶瓷纤维真空保温板）是最新型外墙和屋面保温材料，由高强度复合阻气膜和陶瓷纤维芯材两部分组成，经专用设备抽至真空后密封而成，使得产品内部保持真空状态，从而具有良好的保温性能。

2. 适用范围

众博真空保温板（陶瓷纤维真空保温板）保温性能良好，导热系数低，防火性能达到 A1 级，重量轻，施工方便，适用于各类建筑的外墙外保温系统和屋面保温系统，尤其是高层建筑和公共建筑等对防火要求高的场所。也可作为防火隔离带使用。

3. 性能特点

3.1 保温性能良好，导热系数低于 $0.008 \text{ W}/(\text{m}\cdot\text{K})$ 。大部分寒冷地区的建筑选用 15~20mm 厚的众博真空保温板即可满足节能要求，增加了建筑使用面积。

3.2 重量轻，每平方米小于 5 kg。施工方便，不易脱落，安全系数高。

3.3 无机保温材料，防火性能达到 GB 8624-2006 中 A1 级要求，为建材中的最高防火级别。

3.4 无毒，绿色环保。

3.5 与粘接砂浆和抹面砂浆结合的粘接强度高，不会出现开裂、渗水脱落的现象，使用年限与建筑物同寿命。

3.6 热稳定性好，热膨胀系数小，使用中不会因冷热收缩而产生问题。



注：本页根据青岛众博节能新材料有限公司提供的技术资料编制。

上海奔龙实业有限公司产品相关技术资料

1. 产品简介

上海奔龙实业有限公司专业生产电动开窗机、电动采光排烟天窗等产品。

电动开窗机产品主要包括单链条式、双链条式、螺杆式等开窗机和控制系统部分。

电动采光排烟天窗产品主要包括一字型、三角型、圆拱型、避风型和侧开型排烟天窗的五大主要产品。

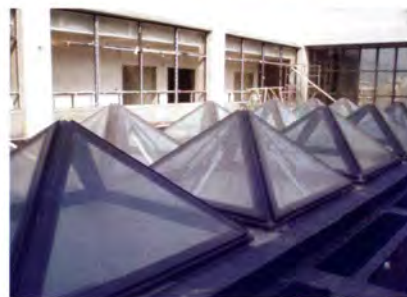
2. 适用范围

类型	型号	主要材料	适用范围
一字型	BL-C2T	型材部分：铝合金天窗型材、壁厚 2.0 ~ 3.0mm。 采光部分：夹胶玻璃、中空安全玻璃、中空安全夹胶玻璃、阳光板、FRP。 驱动部分：螺杆式、链条式、曲臂式等开窗机。	场馆（体育馆，游泳馆，图书馆，医院，学校等）， 厂房，飞机场，火车站，地铁，商务大楼，高档住宅，别墅等。
三角型	BL-C1T		
圆拱型	BL-C3ST		
避风型	BL-C4T		
侧开型	BL-C5T		

3. 性能特点

电动采光排烟天窗窗体型材采用 2.0~3.0mm 的专用天窗铝合金型材，采光部分可以根据不同客户的需要选择，驱动部分根据国家强制性 3C 认证要求选择相应的产品。

开启方式可实现手动开启、自动开启、消防联动开启、风雨感应控制关闭。排烟天窗系统根据不同的客户需要系统组网控制。



注：本页根据上海奔龙实业有限公司提供的技术资料编制。

“安安”自动排烟系统相关资料

1. 产品简介

上海森林特种钢门有限公司生产的“安安”自动排烟系统产品分为电动控制排烟窗与气动控制排烟窗两类。自动排烟系统是由多种窗型（排烟天窗、排烟百叶窗、排烟侧窗）、智能控制系统及供气系统组合而成的一个系统。可根据使用位置的不同来选择合适的窗型进行安装。

排烟窗产品广泛应用于高层建筑、公共建筑的中庭、商场、餐厅、汽车库、候（车、船、机）厅、展览馆、体育馆等大空间建筑的排烟设施。

2. 产品系列

2.1 屋顶自动排烟系统：专业设计的排烟装置包括窗扇、窗框、控制机构及自动控制开关的装置。设备设计为双扇向上对开式，开启角度可达 90 度。这样的设计旨在提供畅通无阻的烟气排放通道，并且杜绝室外空气的倒灌。

2.2 侧幕墙自动排烟系统：是一种专业排烟装置，包括活动窗扇、固定窗框、控制机构、自锁机构及自动控制装置。装置设计体现了在确保美观和消防要求、幕墙结构和力学性能要求情况下经济优化的解决方案。

2.3 百叶自动排烟系统：百叶的开启角度为 90 度，完全开敞；关闭时防水功能和不漏气；开启防失效保护，不需依赖电力供应。

3. 性能特点

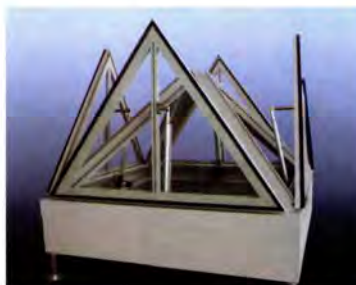
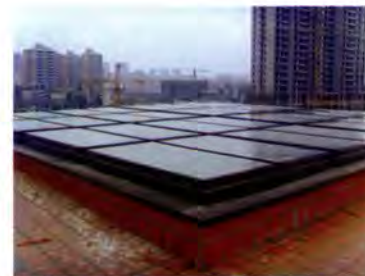
3.1 控制系统：主电源：220V/50Hz、380V/50Hz；控制电源：DC24V±10%

3.2 屋顶自动排烟窗窗体材料为优质铝合金型材，表面静电粉末喷涂处理，底盘采用 2.0mm 厚冷轧薄钢板折弯成型，玻璃采用 6+0.76 (PVC) +6 钢化夹胶安全玻璃。

3.3 侧幕墙自动排烟窗窗体材料为优质铝合金型材，表面静电粉末喷涂处理，玻璃一般采用 5+6A+5 钢化中空安全玻璃。

3.4 百叶自动排烟窗窗体材料为优质铝合金型材，表面静电粉末喷涂处理，叶片采用 mm 厚阳光板（聚碳酸酯）。

3.5 外观高档美观，良好采光，精确控制，满足消防要求。体现了明快风格的立面线条形式以及良好功能和经济实用的优化组合。



注：本页根据上海森林特种钢门有限公司提供的技术资料编制。

恒通瑞运电动采光排烟天窗、玻璃钢采光罩相关资料

1. 产品简介

恒通瑞运公司专业生产通风天窗、电动采光排烟天窗、上悬式钢天窗及开窗机传动系统、透明玻璃钢采光罩、有机玻璃、PC 采光罩、电动启闭采光罩、气动启闭排烟采光罩。

2. 适用范围

适用于机械、电子、造船、有色、冶金、汽车等冷加工工业厂房及民用建筑的采光、排烟、通风。适宜温度 $-40^{\circ}\text{C}\sim+80^{\circ}\text{C}$ 。

3. 性能特点

电动启闭式排烟采光罩：由透明玻璃钢采光罩、开窗机传动系统总成、线路、线管、控制箱组成，电机功率 0.5~1.1kW、电压 380V、频率 50Hz。控制方式：手控、遥控、消防自联动。

气动启闭式排烟采光罩：由透明玻璃钢采光罩、气缸、气动元件、气管、电磁阀、氮气瓶、空压机组成。控制方式：手动控制，消防自联动。消防自联动用氮气瓶氮气，电磁阀系统。

电动采光排烟天窗：由采光顶，侧开启窗为上悬式电泳料铝合金气密窗，电动开窗机传动系统、线路、线管、控制箱组成。开启方式为手动控制、遥控、消防自联动系统。

4. 产品规格

- 4.1 电动采光排烟天窗洞口宽度为 1500、2000、3000、4000~6000 mm，侧窗高度为 600、800 mm，洞口长度为 3000 mm \times n、4000 mm \times n (n 为模数倍数)。
- 4.2 电动(气动)双层中空有机玻璃、聚碳酸酯 PC 采光罩，洞口宽度为 1000~2100 mm，长度为 1000~3000 mm。
- 4.3 透明玻璃钢采光罩洞口宽度为 1000~6000 mm，长度为 1000~6000 mm。
- 4.4 特殊规格透明玻璃钢采光罩宽度为 3000 mm，长度为 6000 mm \times n。
- 4.5 现浇混凝土屋面顺坡方向透明玻璃钢采光罩，可组合尺寸为宽度 1500、2000、3000 mm，长度为 6000、12000、16000、18000、20000~60000 mm，均为一体化现场做法，可非标设计。



PC 双层中空采光罩



1.5 \times 6m 透明玻璃钢采光罩



透明玻璃钢采光罩



电动采光排烟天窗



电动采光排烟天窗



气动排烟采光罩

注：本页根据宜兴市恒通瑞运建筑通风天窗安装有限公司提供的技术资料编制。

四川麦克威科技有限公司产品相关技术资料

1. 产品简介

四川麦克威科技有限公司生产两大系列产品，包括虹吸排水系统、通风采光天窗系列。

2. 产品系列

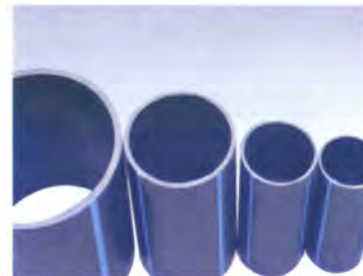
- 2.1 虹吸压力流排水系统的设计。
- 2.2 虹吸压力流排水系统的制作及安装。
- 2.3 电动采光排烟天窗、通风天窗的制作及安装。

3. 产品规格

- 3.1 虹吸雨水斗分为 56、63、75、90、110 等规格；雨水斗材质以 304 不锈钢为主，整流栅格材质为铝镁合金或 304 不锈钢。
- 3.2 虹吸雨水管分为 HDPE 高密度聚乙烯管及不锈钢管、热镀锌钢管等。
- 3.3 电动采光排烟天窗分为：三角型（上开式、下开式）、一字型、圆拱型（侧开式、上开式、滑动式、固定式）；通风天窗分为：MCW1 型（并列风道式）、MCW2 型（间隔风道式）、MCW3 型（碗式）、MCW4 型（压杆式）、MCW5 型（暗扣式）、MCW6 型（整体骨架式）、MCW7 型（箱型骨架式）；详见 11CJ33《通风采光天窗》。

4. 性能特点

- 4.1 虹吸压力流排水系统具有以单相液态高效率排水、管道走向灵活、减少立管数量、减少地面开挖量、用材少，美观等特点。
- 4.2 电动采光排烟天窗、通风天窗采用结构防水，避免使用硅胶，消除了硅胶易老化造成的渗漏隐患。



注：本页根据四川麦克威科技有限公司提供的技术资料编制。

万维屋面天窗相关技术资料

1. 产品简介

本产品是集通风、采光、排烟、防雨等功能为一体的新型天窗。分为电动和自然通风两个系列，材料主要由彩钢板、FRP 和方钢管组合而成。主要适用于大型超市、仓库、电子、冶金、化工、铸造、橡胶、钢铁、通信等行业的建筑，能有效地通风、采光、排烟、防雨和换气，从而改善室内环境质量。

2. 产品型号规格

名称	洞口宽度 (mm)	外观形状
自然通风天窗	600、900、1500、2000、3000、4000、5000、6000、9000	折线型、弧线型、单山型、薄型
电动通风天窗	3000、6000	避风型、薄型
采光天窗	1000、1900	圆拱型、侧开型
电动采光排烟天窗	1800、3000	三角型、一字型、圆拱型、侧开型

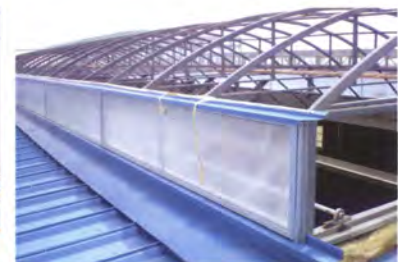
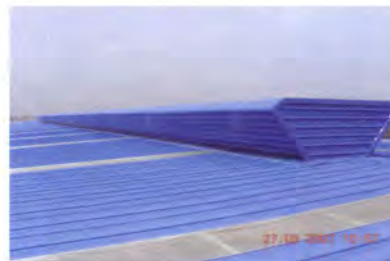
3. 性能特点

3.1 通风天窗设计为流线型，既保证了整体强度，也有效的减轻了通风天窗所承受的风压。

3.2 利用通风天窗本体高度和弧形所形成的大容积，有效提高了对室内空气的收集和排放能力。高容量设计，通风畅通。

3.3 设置助推风槽（同时也是排水口）聚集屋面风力，对通风天窗形成自下向上的风压推力，带动聚热仓空气向上排出。无须动力装置，排气畅通迅捷，有比较高的性能价格比。

3.4 采光排烟天窗可快速高效排除在建筑内的热气、废气及有害气体，有效的补充室内采光，节能、使用方便。



注：本页根据万维通风设备江苏有限公司提供的技术资料编制。

靖江市坦贝尔环境科技有限公司产品相关技术资料

1. 产品简介

靖江市坦贝尔环境科技有限公司专业生产系列三角型天窗、一字型天窗、圆拱型天窗、避风型天窗、薄型通风天窗、弧线型、侧开型通风天窗等产品，该系列产品是工业建筑、民用建筑、公共建筑理想的节能、环保、低碳型产品。

2. 使用范围

适用于机械、电子、造船、冶金、汽车、玻璃、橡胶、铸造等热、冷加工工业厂房、库房、民用建筑、公共建筑的采光、排烟、通风及电厂、煤矿、码头的防尘、降噪、治污。适用温度-40℃~+80℃。

3. 型号性能

3.1 三角型天窗：适用于采光为主通风为辅的建筑。其完全开启时，排烟散热量最大，最大开启角度为 60°~90°。夏季有利于排水，冬季不积雪。天窗可为单体式、连体式两种。

3.2 一字型天窗：适用于采光为主通风为辅的建筑。其完全开启时，排烟量最大，通风阻力最小，最大开启角度为 90°。天窗可为单体式、连体式两种。

3.3 圆拱型（侧开式）天窗：天窗为侧面开启，开启角度为 30°~60°。具有良好的通风、采光、排烟、散热等效果，同时具有可靠的防风、雨、雪渗透倒灌功能。

3.4 圆拱型（上开式）天窗：适用于采光为主通风为辅的建筑。通风排烟效果良好，开启角度为 30°~60°。

3.5 避风型天窗：适用于任何天气情况下都需要通风排烟的建筑。天窗窗体上面与安装面成 30°，夏季有利于排水，冬季不积雪。天窗外设挡雨挡风板，任何天气情况下都可避免出现飘雨、飘雪现象。天窗为单体式。

3.6 薄型通风器：一种高效、重力自流、不用电力的强力散热通风装置。其特点是外型高度低、风阻力小、防雨雪性能好、模块化单元组合，可连续组装。

3.7 弧线型通风天窗：具有良好的通风、采光、排烟、散热等效果，同时具有可靠的防风、雨、雪渗透倒灌功能。

3.8 侧开型通风天窗：适用于工业厂房侧面的纵向天窗，是配合 6 米开间的钢天窗架使用的窗型，最大开启角度为 60°。



三角形采光排烟天窗



一字型采光排烟天窗



侧开型采光排烟天窗



上开型采光排烟天窗



避风型采光排烟天窗



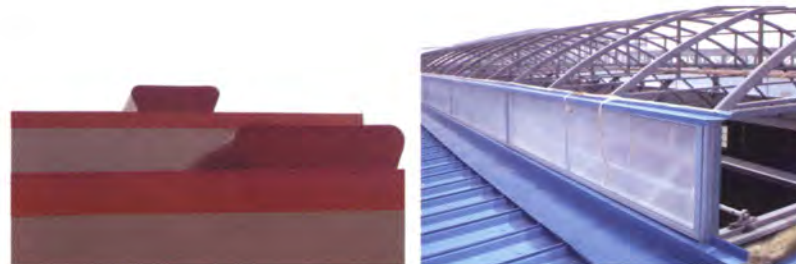
薄型采光排烟天窗

注：本页根据靖江市坦贝尔环境科技有限公司提供的技术资料编制

昆山长泰天窗相关技术资料

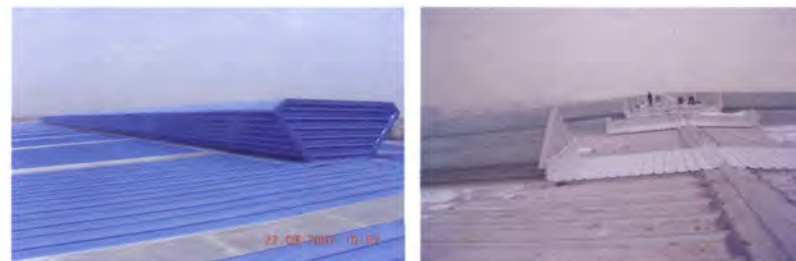
1. 产品简介

屋面天窗包括通风天窗、采光排烟天窗、通风帽等。产品主要由骨架、围护板、挡雨板、天沟、倒水槽、落水管、采光系统和电动系统等构成，属于钢结构定型产品。适用于各类工业与民用建筑，如：汽车、冶金、机械、化工等厂房及车站、码头、体育馆等公共建筑。



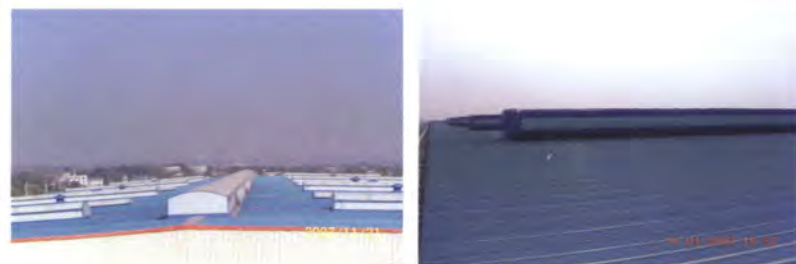
2. 型号规格

名称	洞口宽度 (mm)	类型
自然通风天窗	750、880、1800、2500、3500、4500、5500、6500、7000 等	圆弧型、单山形、折线型、薄型
电动采光排烟天窗	1500、2500、4000 等	侧开型、圆拱型、三角型、一字型



3. 性能特点

- 3.1 自然通风天窗充分运用空气动力学、热气流上升的原理，无须动力装置，排气畅通迅捷，有比较高的性价比。
- 3.2 电动采光排烟天窗由电动系统、传动系统及窗体组成，可根据需求随时调节开启或关闭，适时适量控制空气流量，调节采光量。
- 3.3 具有良好的通风换气效果，能改善室内空气质量，符合防火排烟要求。



注：本页根据昆山长泰钢品有限公司提供的技术资料编制。

恺博耐特天窗相关技术资料

1. 产品简介

屋面通风天窗主要有：横向通风天窗、采光排烟天窗，纵向通风天窗、采光天窗和采光带。天窗外形主要有菱形、山形、方形、弧形等，广泛适用于新建、改建的工业及民用建筑，有很好的通风散热、采光排烟效果。

2. 型号规格

名称	洞口宽度 (mm)	类型
自然通风天窗	700、800、1200、1800、2800、 3200、5800、6200、8000	折线型、圆弧型、 单山型、薄型等
电动采光排烟天窗	1900、3000、4000、6000	三角型、一字型、 圆拱型、侧开型

3. 性能特点

- 3.1 通风天窗根据热空气上升原理，两侧通风换气，通风性能良好，外观采用弧线型、折线型，美观大方。
- 3.2 三角型、一字型电动采光排烟天窗适用于平时以采光为主，必要时开启的建筑。
- 3.3 圆拱型、侧开型电动采光排烟天窗适用于需要经常开启通风的建筑。
- 3.4 电动采光排烟天窗可单台控制，也可集成控制，布置灵活，具有良好的采光排烟效果。



注：本页根据苏州恺博耐特新型建材有限公司提供的技术资料编制。

图集简介

12J201《平屋面建筑构造》国家建筑标准图集，修编代替 99J201-1、03J201-2《平屋面建筑构造》（一）、（二），适用于屋面排水坡度为 2%~5%，屋面结构层为钢筋混凝土的工业与民用建筑。

图集内容包括各类平屋面：卷材、涂膜防水屋面、倒置式屋面、架空屋面、种植屋面、蓄水屋面及停车屋面。图集包括目录、说明、构造做法、节点详图及附录等。

本图集具有以下几方面特点：

1. 图集依据新发布的《屋面工程技术规范》GB50345-2012，按照新规定的防水等级和设防要求进行编制，及时反映了新规范的内容和规定，有利于我国屋面工程技术水平的提高。

2. 增加了种植屋面、停车屋面、导光管采光、虹吸式排水、屋面采光排烟天窗等内容，体现了新材料、新技术、新构造，对保证屋面工程质量、环保节能、经济安全起到良好的作用。

3. 图集内容丰富、条理清楚、构造合理、应用广泛、选用方便，能够满足设计和施工的需要。

相关图集介绍

09J202-1《坡屋面建筑构造（一）》国家建筑标准图集是对 00J202-1、01J202-2《坡屋面建筑构造》（一）、（二）的修编，适用于瓦屋面、防水卷材坡屋面和种植坡屋面建筑。

图集分为块瓦、沥青瓦、波形瓦、防水卷材屋面、种植坡屋面和通用构造详图六大部分。

内容包括说明、构造做法、构造节点详图、附录及相关技术资料等。

本图集以《坡屋面工程技术规范》为依据，从内容到构造做法都有较大的发展和变化。例如：按新规范屋面防水等级分为一级和二级；屋面类型增加了防水卷材坡屋面和种植坡屋面的构造内容。

块瓦类型中增加了沥青波形瓦和树脂波形瓦等新瓦材；防水材料增加了波形沥青防水板等防水垫层；屋面通风、节能、排水增加了波形沥青防水板、成品檐口通风挡算、太阳能集热器及半圆形防攀雨水管等新产品、新构造。

本图集编制内容详细、条理清楚、选用方便，符合坡屋面新规范的要求，这些都将成为坡屋面建筑的设计与施工提供更好地指导，产生良好地影响。

01J925-1《压型钢板、夹芯板屋面及墙体建筑构造（一）》国家建筑标准图集，内容包括普通压型钢板、夹芯板的选用、连接方式及构造做法，适用于一般工业与民用建筑及大型公共建筑的压型钢板、夹芯板围护系统，包括保温或隔热型屋面和墙体建筑构造。

06J925-2《压型钢板、夹芯板屋面及墙体建筑构造（二）》国家建筑标准图集适用于工业与民用建筑及大型公共建筑的压型钢板、夹芯板围护系统，包括保温或隔热型屋面和墙体建筑构造，由总说明、工程做法、构造节点详图及板型相关技术资料等部分组成。

本图集重点表现近年来新型压型钢板、夹芯板的选材方法及连接方法，同时按照公共建筑及中高要求工业建筑的标准，提供相对应的节点构造，使压型钢板、夹芯板围护系统在环保节能、防水防风、保温隔热等性能方面有较大的提高。本图集的编制体现了新观念、新材料、新技术、新工艺等特点，内容充实、设计合理，便于设计选用和施工安装，对压型钢板、夹芯板围护系统在工程中的应用起到促进作用。

08J925-3《压型钢板、夹芯板屋面及墙体建筑构造（含压型铝合金板）（三）》国家建筑标准图集适用于工业与民用建筑及大型公共建筑的压型钢板、压型铝合金板、夹芯板围护系统，包括保温或隔热型、吸声型屋面和墙体建筑构造，由总说明、工程做法、构造节点详图及板型相关技术资料等部分组成。

本图集作为 01J925-1《压型钢板、夹芯板屋面及墙体建筑构造（一）》和 01J925-2《压型钢板、夹芯板屋面及墙体建筑构造（二）》的续编，增加了压型钢板（无檩型）屋面和墙体、压型铝合金板屋面、压型钢板吸声屋面和墙体、压型钢板种植屋面以及夹芯板幕墙及洁净区墙体等新内容，具有结构合理、外形美观、保温、隔热、吸声、洁净、防火等特点，对提高轻钢结构建筑的档次和质量，提高设计和安装施工水平起到积极的促进作用。