

GUOJI AJIANZHUBI A0ZHUNSHHEJI 14J936

国家建筑标准设计图集

14J936

变形缝建筑构造

中国建筑标准设计研究院

国家建筑标准设计图集 14J936

变形缝建筑构造

批准部门: 中华人民共和国住房和城乡建设部

组织编制: 中国建筑标准设计研究院

中国计划出版社

图书在版编目 (CIP) 数据

国家建筑标准设计图集. 变形缝建筑构造. 14J936 / 中国建筑标准设计研究院组织编制. —北京: 中国计划出版社, 2014. 10

ISBN 978 - 7 - 5182 - 0035 - 1

I. ①国... II. ①中... III. ①建筑设计—中国—图集
②接缝构造—建筑设计—中国—图集 IV. ①TU206
②TU22 - 64

中国版本图书馆 CIP 数据核字 (2014) 第 205221 号

郑重声明: 本图集已授权“全国律师知识产权保护协作网”对著作权 (包括专有出版权) 在全国范围予以保护, 盗版必究。

举报盗版电话: 010 - 63906404

010 - 68318822

国家建筑标准设计图集

变形缝建筑构造

14J936

中国建筑标准设计研究院 组织编制

(邮政编码: 100048 电话: 010 - 68799100)

☆

中国计划出版社出版

(地址: 北京市西城区木樨地北里甲 11 号国宏大厦 C 座 4 层)

北京国防印刷厂印刷

787mm × 1092mm 1/16 7.125 印张 28.5 千字

2014 年 10 月第 1 版 2014 年 10 月第 1 次印刷

☆

ISBN 978 - 7 - 5182 - 0035 - 1

定价: 59.00 元

住房城乡建设部关于批准《烧结页岩砖、砌块墙体建筑构造》 等21项国家建筑标准设计的通知

建质函[2014]210号

各省、自治区住房城乡建设厅，直辖市建委（规划委）及有关部门，新疆生产建设兵团建设局，总后基建营房部工程局，国务院有关部门建设司：

经审查，批准由上海建筑设计研究院有限公司等21家单位编制的《烧结页岩砖、砌块墙体建筑构造》等21项标准设计为国家建筑标准设计，自2014年9月1日起实施。原《住宅厨房》(01SJ913)、《住宅卫生间》(01SJ914)、《混凝土结构剪力墙边缘构件和框架柱构造钢筋选用》(04SG330)、《二次供水消毒设备选用与安装》(02SS104)、《住宅厨、卫给排水管道安装》(03S408)、《筒形风帽及附件》(96K150-1)、《圆伞形风帽》(96K150-2)和《圆锥形风帽》(96K150-3)标准设计同时废止。

附件：国家建筑标准设计名称及编号表

中华人民共和国住房和城乡建设部

二〇一四年八月二十一日

“建质函[2014]210号”文批准的21项国家建筑标准设计图集号

序号	图集号	序号	图集号	序号	图集号	序号	图集号	序号	图集号	序号	图集号	序号	图集号
1	14J105	4	14J936	7	14SG313	10	14G443	13	14S104	16	14K117-1	19	14K118
2	14J913-2	5	14J938	8	14G330-1	11	14SG903-2	14	14S307	17	14K117-2	20	14K516
3	14J914-2	6	14SG108-2	9	14G330-2	12	14G910	15	14SS706	18	14K117-3	21	14D801

变形缝建筑构造

批准部门 中华人民共和国住房和城乡建设部 批准文号 建质函[2014]210号

主编单位 中国建筑标准设计研究院有限公司 统一编号 GJBT-1285

实行日期 二〇一四年九月一日 图集号 14J936

主编单位负责人

主编单位技术负责人

技术审定人

设计负责人

范学信 周祥茵

目 录

目录.....	1
总说明.....	3
A、B、C、D系列楼面槽口做法.....	15
屋面变形缝透视图.....	16
A系列变形缝	
A系列楼面盖板型变形缝.....	AD1
A系列楼面承重型变形缝.....	AD3
A系列楼面卡锁型变形缝.....	AD4
A系列楼面盖板型、防震型变形缝.....	AD5
A系列楼面防震型变形缝.....	AD6
A系列楼面嵌平型变形缝.....	AD8
A系列内墙面、顶棚盖板型变形缝.....	AN1
A系列内墙面、顶棚盖板型、卡锁型变形缝.....	AN2

A系列吊顶嵌平型变形缝.....	AN3
A系列吊顶卡锁型、盖板型变形缝.....	AN4
A系列外墙盖板型变形缝.....	AQ1
A系列外墙嵌平型变形缝.....	AQ2
A系列外墙盖板型、防震型变形缝.....	AQ5
A系列屋面盖板型变形缝.....	AW1
A系列屋面防震型变形缝.....	AW2
A系列停车屋面变形缝.....	AW4

B系列变形缝	
B系列楼面盖板型变形缝.....	BD1
B系列楼面盖板型、嵌平型变形缝.....	BD3
B系列楼面嵌平型变形缝.....	BD4
B系列楼面卡锁型变形缝.....	BD6

目 录

图集号 14J936

审核	周祥茵	周祥茵	校对	卢家廉	卢家廉	设计	范学信	范学信	页	1
----	-----	-----	----	-----	-----	----	-----	-----	---	---

B系列楼面承重型、防震型变形缝····· BD7
 B系列楼面防震型变形缝····· BD8
 B系列楼面承重型变形缝····· BD9
 B系列内墙面、顶棚盖板型变形缝····· BN1
 B系列内墙面、顶棚嵌平型变形缝····· BN3
 B系列内墙面、顶棚卡锁型变形缝····· BN4
 B系列外墙盖板型变形缝····· BQ1
 B系列外墙卡锁型变形缝····· BQ3
 B系列外墙嵌平型变形缝····· BQ5
 B系列屋面盖板型变形缝····· BW1
 B系列停车屋面变形缝····· BW5

C系列变形缝

C系列楼面盖板型变形缝····· CD1
 C系列楼面卡锁型变形缝····· CD3
 C系列楼面嵌平型变形缝····· CD4
 C系列楼面嵌平防震型变形缝····· CD6
 C系列楼面防震型变形缝····· CD7
 C系列楼面承重型变形缝····· CD9
 C系列内墙面、顶棚盖板型变形缝····· CN1
 C系列内墙面、顶棚卡锁型变形缝····· CN2
 C系列吊顶盖板型、卡锁型变形缝····· CN3
 C系列外墙盖板型变形缝····· CQ1
 C系列外墙盖板防震型变形缝····· CQ2

C系列外墙嵌平型变形缝····· CQ3
 C系列外墙嵌平防震型变形缝····· CQ5
 C系列外墙卡锁型变形缝····· CQ7
 C系列屋面盖板型变形缝····· CW1
 C系列屋面防震型变形缝····· CW2
 C系列停车屋面变形缝····· CW3

D系列变形缝

D系列楼面盖板型变形缝····· DD1
 D系列楼面盖板型、嵌平型变形缝····· DD3
 D系列楼面卡锁型变形缝····· DD4
 D系列楼面嵌平防震型变形缝····· DD5
 D系列楼面防震型变形缝····· DD6
 D系列内墙面、顶棚盖板型、卡锁型变形缝····· DN1
 D系列吊顶盖板型、卡锁型变形缝····· DN2
 D系列外墙盖板防震型变形缝····· DQ1
 D系列外墙卡锁型变形缝····· DQ2
 D系列外墙嵌平型变形缝····· DQ3
 D系列外墙嵌平防震型变形缝····· DQ5
 D系列屋面盖板型变形缝····· DW1
 D系列停车屋面变形缝····· DW2

相关资料····· 103

目 录							图集号	14J936
审核	周祥茵	周祥茵	校对	金福生	金福生	设计	范学信	范学信
							页	2

总说明

A系列

B系列

C系列

D系列

总 说 明

1 编制依据

1.1 本图集根据住房和城乡建设部建质函[2013]86号文“关于印发《2013年国家建筑标准设计编制工作计划》的通知”编制。

1.2 本图集依据下列主要标准、规范：

《建筑变形缝装置》	JG/T372-2012
《建筑设计防火规范》	GB50016
《建筑地面设计规范》	GB50037-2013
《屋面工程技术规范》	GB50345-2012
《民用建筑热工设计规范》	GB50176
《混凝土结构设计规范》	GB50010-2010
《砌体结构设计规范》	GB50003-2011
《高层建筑混凝土结构技术规程》	JGJ3-2010
《建筑构件耐火试验方法》	GB/T9978-2008
《建筑结构荷载规范》	GB50009-2012
《建筑抗震设计规范》	GB50011-2010
《混凝土结构后锚固技术规程》	JGJ145-2013
《公共建筑节能设计标准》	GB50189
《严寒和寒冷地区居住建筑节能设计标准》	JGJ26-2010
《夏热冬冷地区居住建筑节能设计标准》	JGJ134-2010
《夏热冬暖地区居住建筑节能设计标准》	JGJ75-2012

当依据的标准、规范进行修订或有新的标准、规范出版实施时，本图集与现行工程建设标准不符的内容、限制或淘汰的技术或产品，视为无效。工程技术人员在参考使用时，应注意加以区分，并应对本图集相关内容进行复核后选用。

2 适用范围

2.1 本图集适用于新建、改建、扩建的民用与工业建筑工程露明部位的建筑变形缝。适用于非地震区及抗震设防烈度小于等于9度的建筑，变形缝宽（W）为25mm~500mm，伸缩量为±3mm~±250mm；

2.2 本图集中，当变形缝宽（W）满足结构专业要求的防震缝宽度数值时，所编制的盖板型、卡锁型、嵌平型、承重型、防震型变形缝装置均可用于防震缝。

2.3 本图集不适用于木结构、轻钢结构体系的内、外墙和屋面变形缝；不适用于室内、室外地面、道路、构筑物、桥梁等变形缝；本图集未编制玻璃幕墙变形缝的节点构造，需由专业幕墙公司参照本图集二次设计。

3 图集内容

3.1 本图集主要编入4种不同系列的楼面、内墙面、顶棚、外墙面、屋面等建筑变形缝装置的详图及规格表，供设计、安装人员选用。

3.2 本图集是对原国标参考图集的提升编制。在内容上进行了增减、修改，更准确、方便工程设计和施工安装的需要。

4 建筑变形缝、建筑变形缝装置及选用要点

4.1 建筑变形缝和建筑变形缝装置的定义

4.1.1 建筑变形缝：建筑物由于气温变化、地基不均匀沉降、地震等外界因素作用下产生的变形而预留的构造缝，是伸缩缝、沉降缝和防震缝的总称。

总说明

A系列

B系列

C系列

D系列

总 说 明								图集号	14J936	
审核	周祥茵	周祥茵	校对	吴志峰	吴志峰	设计	范学信	范学信	页	3

总说明

总说明

4.1.2 建筑变形缝装置：在建筑变形缝部位，由专业厂家制造并指导安装的满足建筑结构使用功能又能起到装饰作用的产品。该装置主要由铝合金型材“基座”、金属或橡胶“盖板”以及连接基座和盖板的金属“滑杆”组成。

4.2 建筑变形缝装置的种类和构造特征见表1。

表1 建筑变形缝装置的种类和构造特征表

使用部位	构造特征							
	金属盖板型	金属卡锁型	橡胶嵌平型	防震型	承重型	阻燃带	止水带	保温层
楼面	✓	✓	单列 双列	✓	✓	-	✓	-
内墙、顶棚	✓	✓	-	✓	-	✓	-	-
外墙	✓	✓	橡胶	✓	-	-	✓	✓
屋面	✓	-	-	✓	-	-	✓	✓

4.2.1 金属盖板型（简称“盖板型”），见图1：由基座、不锈钢或铝合金盖板和连接基座和盖板的滑杆组成，基座固定在建筑变形缝两侧，滑杆呈45°安装，在地震力作用下滑动变形，使盖板保持在变形缝的中心位置。

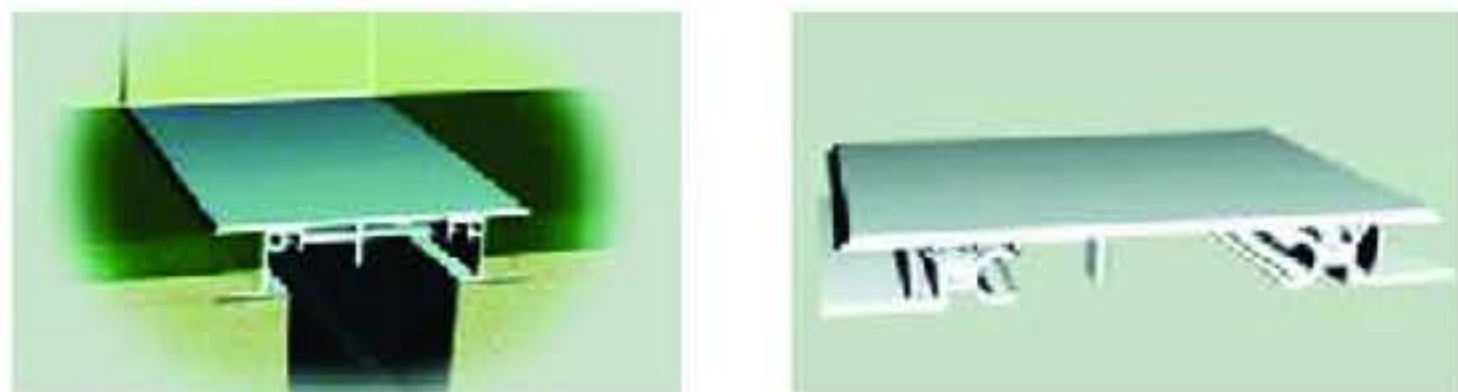


图1 楼面盖板型

4.2.2 金属卡锁型（简称“卡锁型”），见图2、图3：盖板是由两侧的C型基座卡住，在地震力作用下，盖板在卡槽内

位移变形并复位。

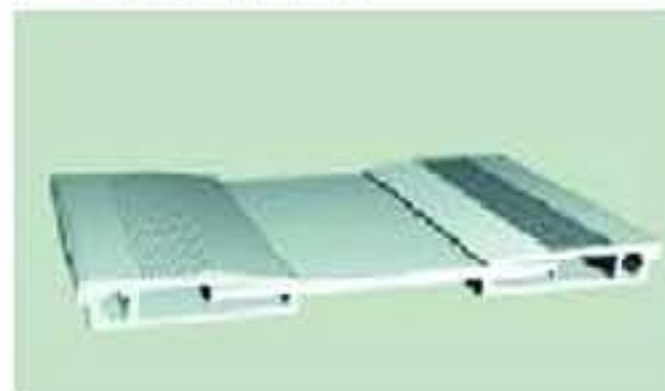


图2 楼面卡锁型



图3 外墙卡锁型

4.2.3 橡胶嵌平型（简称“嵌平型”），见图4~图6：窄的变形缝用单根橡胶条嵌镶在两侧的基座上，称为“单列”；宽的变形缝用橡胶条+金属盖板+橡胶条的组合物嵌镶在两侧的基座上，称为“双列”。用于外墙时，橡胶条的形状可采用WW折线型。



图4 楼面单列嵌平型

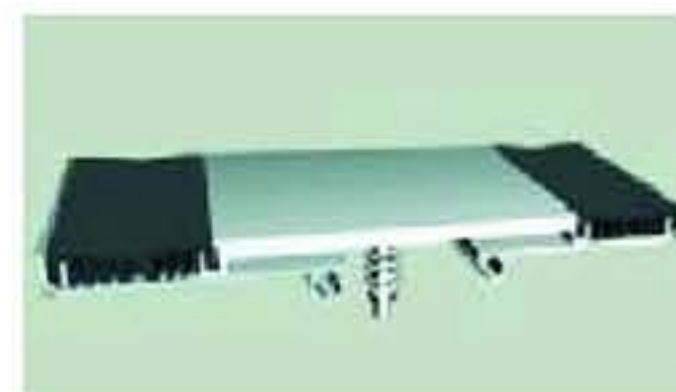


图5 楼面双列嵌平型



图6 外墙嵌平型

A系列

A系列

B系列

B系列

C系列

C系列

D系列

D系列

总 说 明

图集号

14J936

审核 周祥茵 周祥茵 校对 陆云龙 陆云龙 设计 范学信 范学信

页

4

总说明

A系列

B系列

C系列

D系列

4.2.4 防震型，见图7：防震型变形缝装置的特点是连接基座和盖板的金属滑杆带有弹簧复位功能，楼面金属盖板两侧呈45°盘形，基座也呈同角度型。在地震力作用下，盖板被挤出上移，但在弹簧作用下可恢复原位；内外墙及顶棚可采用橡胶条盖板，同样设有弹簧复位功能。

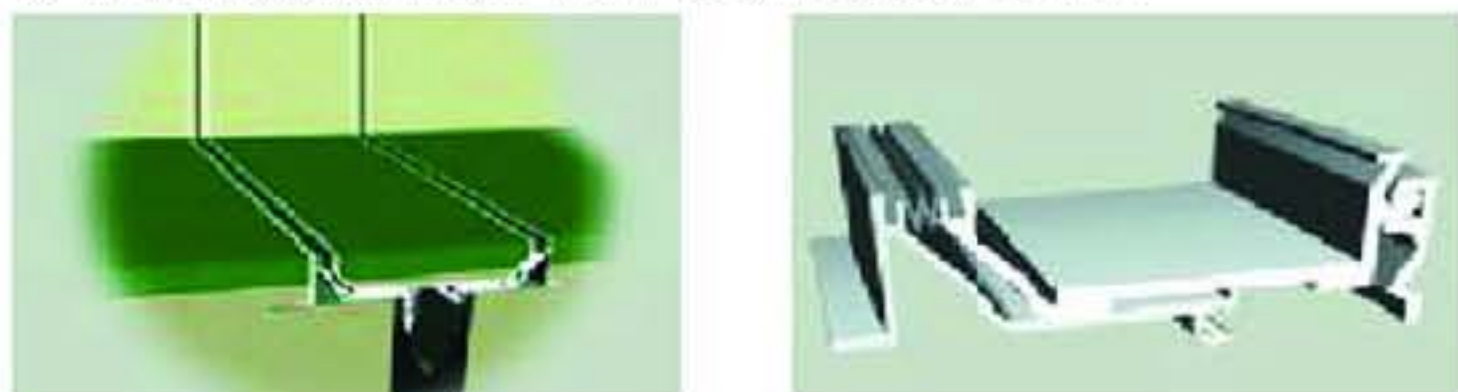


图7 楼面防震型

4.2.5 承重型，见图8：有一定荷载要求的盖板型楼面变形缝装置，其基座和盖板断面加厚，本图集中能承受1t叉车的通过荷载。

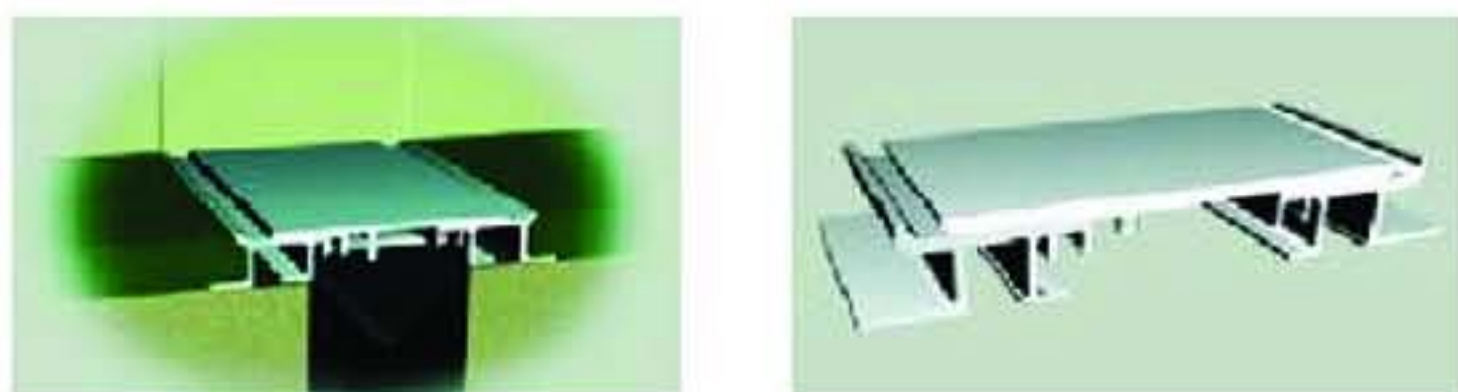


图8 楼面承重型样图

4.3 变形缝装置的选用要点

4.3.1 建筑工程设计时，应选用同一系列产品，才能达到各部位装置的衔接构造相容统一。

4.3.2 盖板型用途最广泛，适用于各部位，应用于大量的各

类公共建筑，其盖板型楼面活荷载小于等于 3.0kN/m^2 的条件下。

4.3.3 承重型楼面变形缝是加厚了的盖板型，用于大型商场、航站楼及一般工业建筑中，楼面活荷载小于 4.0kN/m^2 的条件下有1t叉车通过的使用需求时选用；工业建筑及特殊公共建筑楼面荷载较大，大于1t叉车、电瓶车或货车通过变形缝时，应根据工程需要在选用时注明。

4.3.4 卡锁型的盖板两侧封闭于槽内，比盖板型美观，尤其适用于内、外墙及顶棚时，比较安全，并有一定装修要求的建筑。

4.3.5 嵌平型盖板的橡胶条可选用多种颜色。用于楼面缝时防滑且美观，尤其采用橡胶与盖板组成“双列”时，盖板槽内可做成与所在楼面相同的面层；例如石材，尤其适用于高大空间的高级装修；用于高层建筑的外墙缝时，橡胶嵌平型是安全防坠落的一种选择。

4.3.6 屋面变形缝本图集均采用的是盖板型。

4.3.7 停车屋面变形缝装置是专门作为停放小汽车而设计的，屋面活荷载为 4.0kN/m^2 。对于另有荷载要求时，应在选用时注明。

4.3.8 楼面缝均应设止水带，与内墙面缝相交时止水带应上卷100mm高，屋面缝与外墙缝设有止水带及防水加强构造，两种缝相交时止水措施应上搭下，外盖内150mm高。

5 各类结构适用高度、高宽比及变形缝间距和宽度

变形缝的设置由结构专业确定，建筑专业应了解相应的

总说明

A系列

B系列

C系列

D系列

总 说 明							图集号	14J936
审核	周祥茵	周祥茵	校对	陆云龙	陆云龙	设计	范学信	范学信
							页	5

总说明

总说明

技术要求:

5.1 根据《高层建筑混凝土结构技术规程》JGJ3-2010, 对于各类结构的适用高度规定如下:

5.1.1 A级钢筋混凝土乙类和丙类高层建筑的适用高度见表2。

表2 A级高度钢筋混凝土高层建筑的适用高度(m)

结构体系	非抗震设计	抗震设防烈度					
		6度	7度	8度		9度	
				0.20g	0.30g		
框架	70	60	50	40	35	-	
框架-剪力墙	150	130	120	100	80	50	
剪力墙	全部落地剪力墙	150	140	120	100	80	60
	部分框支剪力墙	130	120	100	80	50	不应采用
筒体	框架-核心筒	160	150	130	100	90	70
	筒中筒	200	180	150	120	100	80
板柱-剪力墙	110	80	70	55	40	不应采用	

注: 1.表中框架不含异形柱框架;
2.部分框支剪力墙结构指地面以上有部分框支剪力墙的剪力墙结构;
3.甲类建筑,6、7、8度时宜按本地区抗震设防烈度提高一度后符合本表的要求,9度时应专门研究;
4.框架结构、板柱-剪力墙结构以及9度抗震设防的表列其他结构,当房屋高度超过本表数值时,设计应有可靠依据,并采取有效的加强措施。

5.1.2 B级钢筋混凝土乙类和丙类高层建筑的适用高度见表3。

表3 B级高度钢筋混凝土高层建筑的适用高度(m)

结构体系	非抗震设计	抗震设防烈度					
		6度	7度	8度		9度	
				0.20g	0.30g		
框架-剪力墙	170	160	140	120	100	-	
剪力墙	全部落地剪力墙	180	170	150	130	110	-
	部分框支剪力墙	150	140	120	100	80	-
筒体	框架-核心筒	220	210	180	140	120	-
	筒中筒	300	280	230	170	150	-

注: 1.部分框支剪力墙结构指地面以上有部分框支剪力墙的剪力墙结构;
2.甲类建筑,6、7度时宜按本地区抗震设防烈度提高一度后符合本表的要求,8度时应专门研究;
3.当房屋高度超过本表数值时,设计应有可靠依据,并采取有效的加强措施。

5.2 钢筋混凝土高层建筑结构的高宽比不宜超过表4的规定。

表4 钢筋混凝土高层建筑结构的高宽比要求

结构体系	非抗震设计	抗震设防烈度		
		6度、7度	8度	9度
框架	5	4	3	-
板柱-剪力墙	6	5	4	-
框架-剪力墙、剪力墙	7	6	5	4
框架-核心筒	8	7	6	4
筒中筒	8	8	7	5

A系列

A系列

B系列

B系列

C系列

C系列

D系列

D系列

总说明

图集号 14J936

审核 周祥茵 周祥茵 校对 陆云龙 陆云龙 设计 范学信 范学信 页 6

总说明

总说明

5.3 各类结构的建筑变形缝间距

5.3.1 依据《高层建筑混凝土结构技术规程》JGJ3-2010的规定，钢筋混凝土高层建筑伸缩缝间距见表5。

表5 钢筋混凝土高层建筑伸缩缝的最大间距 (m)

结构类别		最大间距 (m)
框架	现浇	55
剪力墙	现浇	45

注：框架-剪力墙取表中框架与剪力墙之间的数值。

5.3.2 依据《砌体结构设计规范》GB50003-2011的规定，砌体结构伸缩缝间距见表6。

表6 砌体房屋伸缩缝的最大间距 (m)

结构类别		室内或土中	露天
排架	装配	100	70
框架	装配	75	50
	现浇	55	35
剪力墙	装配	65	40
	现浇	45	30
挡土墙、地下室墙壁等类结构	装配	40	30
	现浇	30	20

注：1. 装配整体式结构取表中装配与现浇之间数值。
2. 框架-剪力墙、框架-核心筒取表中框架与剪力墙之间的数值。

5.3.3 依据《混凝土结构设计规范》GB50010-2010的规定，钢筋混凝土结构伸缩缝间距见表7。

表7 钢筋混凝土结构伸缩缝最大间距 (m)

屋盖或楼盖类别		间距
整体式或装配整体式钢筋混凝土结构	有保温层或隔热层的屋盖、楼盖	50
	无保温层或隔热层的屋盖	40
装配式无檩体系钢筋混凝土结构	有保温层或隔热层的屋盖、楼盖	60
	无保温层或隔热层的屋盖	50
装配式有檩体系钢筋混凝土结构	有保温层或隔热层的屋盖	75
	无保温层或隔热层的屋盖	60
瓦材屋盖、木屋盖或楼盖、轻钢屋盖		100

5.4 各类结构建筑变形缝宽度

5.4.1 依据《建筑抗震设计规范》GB50011-2010规定，多层砌体房屋防震缝宽度为70mm~100mm；装配式单层钢筋混凝土柱厂房，其纵横跨交接处大柱网以及不设柱间支撑时防震缝宽度为100mm~150mm，其他防震缝宽为50mm~90mm。

5.4.2 依据《高层建筑混凝土结构技术规程》JGJ3-2010规定：

- (1) 框架结构房屋，高度不超过15m时防震缝宽度不应小于100mm；超过15m时，6度、7度、8度和9度分别每增加高度5m、4m、3m和2m，宜加宽20mm；
- (2) 框架-剪力墙结构房屋不应小于上述规定数值的70%；
- (3) 剪力墙结构房屋不应小于上述规定数值的50%，且二者均不宜小于100mm；
- (4) 伸缩缝、沉降缝的宽度同防震缝。

5.4.3 为选用方便，防震缝宽度可参考表8。

A系列

A系列

B系列

B系列

C系列

C系列

D系列

D系列

总 说 明							图集号	14J936
审核	周祥茵	周祥茵	校对	卢家廉	设计	范学信	页	7

表8 不同类型钢筋混凝土结构房屋防震缝最小宽度参考表 (mm)

		6度设防				7度设防				8度设防				9度设防							
总说明	高度(m)	框架	框-剪	剪力墙	高度(m)	框架	框-剪	剪力墙	高度(m)	框架	框-剪	剪力墙	高度(m)	框架	框-剪	剪力墙	高度(m)	框架	框-剪	剪力墙	总说明
		15	100	100		100	15	100		100	100	15		100	100	100		87		406	
	20	120	100	100	19	120	100	100	18	120	100	100	90		420	300	17		100	100	
	25	140	100	100	23	140	100	100	21	140	100	100	93		434	310	19		100	100	
	30	160	112	100	27	160	112	100	24	160	112	100	96		448	320	21		112	100	
	35	180	126	100	31	180	126	100	27	180	126	100	99		462	330	23		126	100	
	40	200	140	100	35	200	140	100	30	200	140	100	102		476	340	25		140	100	
A系列	45	220	154	110	39	220	154	110	33	220	154	110	105		490	350	27		154	110	
	50	240	168	120	43	240	168	120	36	240	168	120	108		504	360	29		168	120	
	55	260	182	130	47	260	182	130	39	260	182	130	111		518	370	31		182	130	
	60	280	196	140	51(50)	(280)	196	140	42(40)	(280)	196	140	114		532	380	33		196	140	
	65		210	150	55		210	150	45		210	150	117		546	390	35		210	150	
	70		224	160	59		224	160	48		224	160	120		560	400	37		224	160	
B系列	75		238	170	63		238	170	51		238	170	123			410	39		238	170	
	80		252	180	67		252	180	54		252	180	126			420	41		252	180	
	85		266	190	71		266	190	57		266	190	129			430	43		266	190	
	90		280	200	75		280	200	60		280	200	(130)			(440)	45		280	200	
	95		294	210	79		294	210	63		294	210					47		294	210	
	100		308	220	83		308	220	66		308	220					49		308	220	
	105		322	230	87		322	230	69		322	230					51(50)		(312)	230	
C系列	110		336	240	91		336	240	72		336	240					53			240	
	115		350	250	95		350	250	75		350	250					55			250	
	120		364	260	99		364	260	78		364	260					57			260	
	125		378	270	103		378	270	81		378	270					59			270	
	130		392	280	107		392	280	84		392	280					60			280	
	135		406	290	111		406	290	注: 1. 本表依据《高层建筑混凝土结构技术规程》JGJ3-2010的有关条文编制, 其数值为理论数值。 2. 该规程在执行中确定缝宽时, 还规定了例如地基情况等约束条件, 应由结构专业经计算确定。 3. 缝宽取整数值, 建筑专业按本图集中缝宽(W)选用。												
	140		420	300	115		420	300													
	145		434	310	119		434	310													
	150		448	320	123		448	320													
	155		462	330	127		462	330													
D系列	160		476	340	131		476	340													
	165			350	135		490	350													
	170			360	139		504	360													
				143(140)			(518)	370													
				147				380													
				150				390													

总 说 明								图集号	14J936	
审核	周祥茵	周祥茵	校对	金福生	金福生	设计	范学信	范学信	页	8

总说明

A系列

B系列

C系列

D系列

6 设计要求

6.1 一般要求

6.1.1 承载能力：建筑变形缝装置的承载能力应符合主体结构相应部位的设计要求。

6.1.2 防火：有防火要求的建筑变形缝装置应配套安装阻火带，采取合理的防火措施，并应符合国家现行防火设计标准的要求。

6.1.3 防水：有防水要求的建筑变形缝装置应配置安装防水卷材，采取合理的防水、排水措施。

6.1.4 节能：有节能要求的建筑变形缝装置应符合国家现行建筑节能标准的要求。

6.1.5 防脆断：寒冷及严寒地区的建筑变形缝装置应符合防脆断的要求，宜选用金属类产品。

6.1.6 防坠落：高层建筑外墙变形缝装置应采取合理措施，防止高空坠落。

6.1.7 防震：用于防震性能的建筑变形缝装置应符合抗震设计中非结构构件要求。

6.1.8 防腐蚀：五金件与铝合金基座相接部分应采取防止电腐蚀措施。主要受力五金件应进行承载力验算。

6.1.9 建筑变形缝装置的材料和施工应符合环保要求。

6.2 建筑变形缝装置的阻火带、止水带和保温构造

6.2.1 阻火带：建筑变形缝的阻火带根据需要设置，应符合《建筑设计防火规范》GB50016对燃烧性能、耐火极限的要

求。具体要求详见表13。阻火带的设置位置：

(1) 楼板、屋面板应设在结构梁或板部位，即本图集的“顶棚”节点；

(2) 外墙应设在墙体内侧，即本图集的“内墙”节点；

(3) 内墙应设在火灾危险性较高房间一侧。

6.2.2 止水带

(1) 屋面变形缝是屋面防水构造的“薄弱环节”，本图集将屋面卷材防水层贯穿通过屋面缝并加强了防水节点的可靠性。

(2) 外墙变形缝根据使用要求做防水构造，外墙缝部位在室内外相通时，必须做防水构造。

(3) 本图集中楼面变形缝的止水带只适应无防水构造的楼面偶尔有拖擦楼面少量用水时的使用条件。有防水要求的楼面应由建筑专业按工程进行防水设计。

6.2.3 保温构造：建筑物的外围护结构的变形缝，应依据建筑热工要求做保温构造：

(1) 屋面变形缝的保温构造位置，应与所在屋面的保温层位置对应；

(2) 外墙变形缝的保温构造位置应与所在墙体的保温层位置一致。外墙外保温、外墙内保温的保温层位置均不一致，选用时可在具体详图中表示。

6.2.4 建筑变形缝装置的阻火带、止水带和保温构造示意图详见图9。

总说明

A系列

B系列

C系列

D系列

总 说 明							图集号	14J936
审核	周祥茵	周祥茵	校对	吴志峰	吴志峰	设计	范学信	范学信
							页	9

总说明

A系列

B系列

C系列

D系列

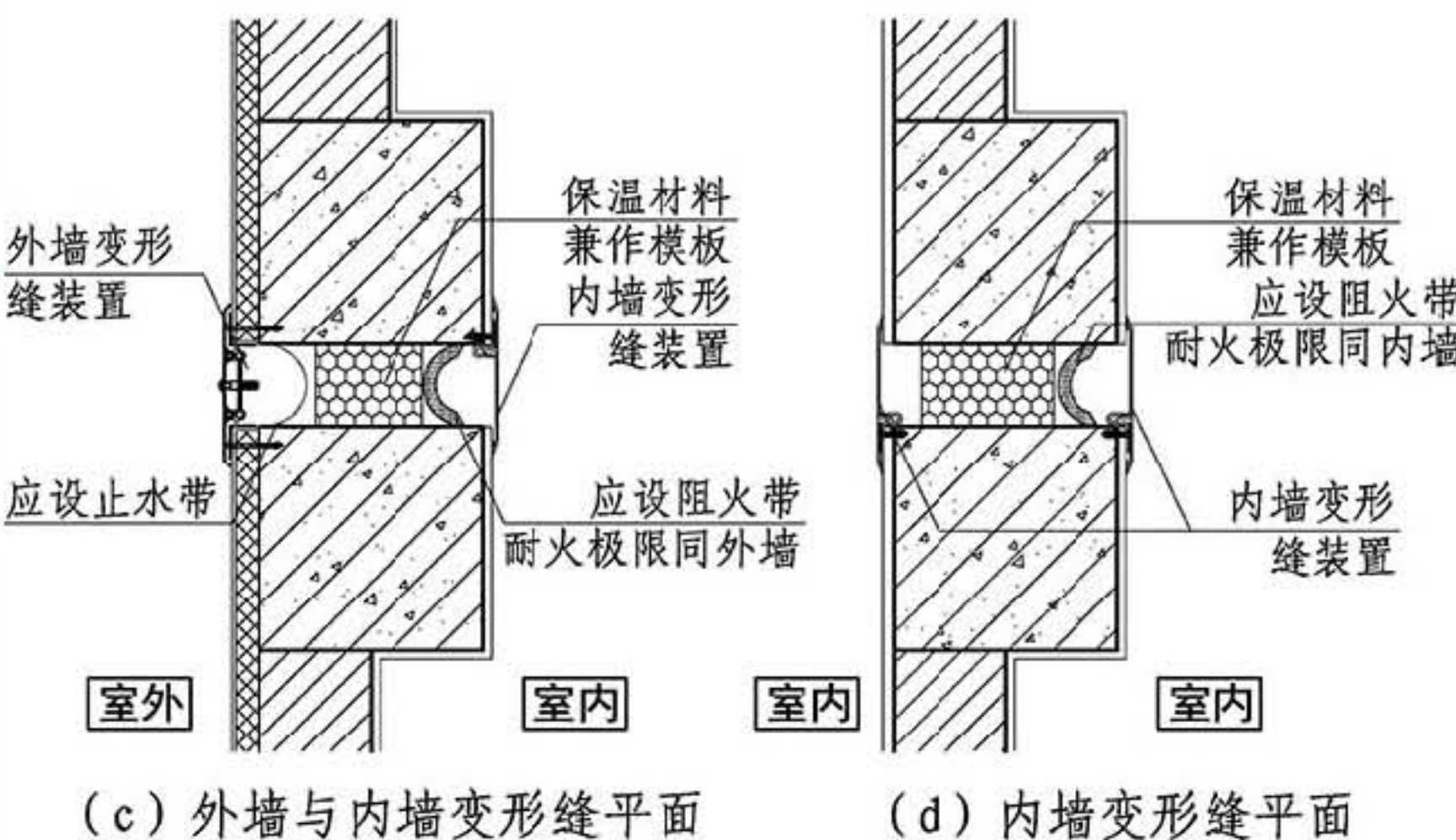
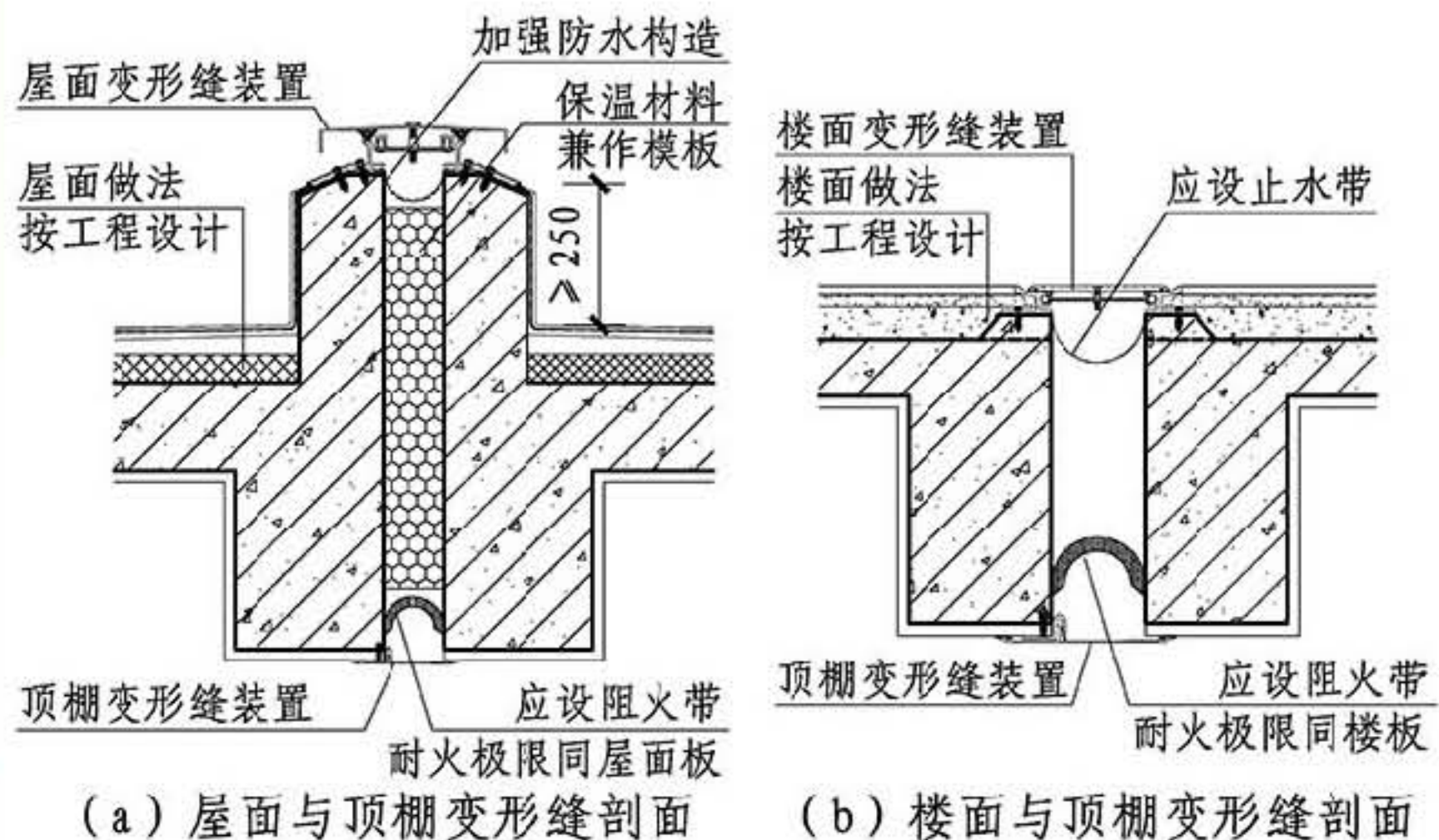


图9 建筑变形缝装置不同部位的阻火带、止水带、保温构造示意图

7. 材料

7.1 胶条、胶料

7.1.1 建筑变形缝装置中胶条应采用热塑性三元乙丙橡胶。胶条外观质量符合表9的规定。

表9 胶条外观质量

序号	缺陷名称	要求
1	气泡、杂质	不超过成品表面面积的0.5%，且每处 $\leq 25\text{mm}^2$ ，深度 $\leq 2\text{mm}$
2	喷霜，发脆，裂纹	不允许
3	明疤缺胶	面积 $\leq (30 \times 5)\text{mm}^2$ ，深度 $\leq 2\text{mm}$ ，每米不超过4处

7.1.2 胶条尺寸应符合设计要求，宽度偏差应符合 $(-0.5, +1.5)\text{mm/m}$ ，厚度偏差应符合 $(0, +1.0)\text{mm/m}$ 。

7.1.3 胶料物理机械性能应符合表10的规定。

表10 胶料物理机械性能

序号	检测项目	单位	指标要求	
1	硬度	IRHD	60 ± 5	
2	拉伸强度	MPa	≥ 5.0	
3	扯断伸长率	%	≥ 250	
4	低温脆性温度 (-40°C)	—	不破裂	
5	恒定压缩永久变形 $(\text{室温} \times 24\text{h})$	%	≤ 20	
6	耐臭氧老化 (25×10^{-8}) 伸长 $(40^\circ\text{C} \times 96\text{h})$	—	无龟裂	
7	热空气老化试验 $(70^\circ\text{C} \times 96\text{h})$	硬度变化	IRHD	$-5 \sim +10$
		拉伸强度变化率	%	< 15
		扯断伸长率变化率	%	< 40
		加热失重	%	≤ 30

总 说 明

图集号

14J936

审核 周祥茵 周祥茵 校对 陆云龙 陆之龙 设计 范学信 范学信

页

10

总说明

A系列

B系列

C系列

D系列

总说明

总说明

A系列

A系列

7.1.4 A系列变形缝装置中橡胶条采用热塑性三元乙丙橡胶(TPV)，质量符合相关标准。

7.2 盖板

7.2.1 建筑变形缝装置盖板应按设计需要分别采用钢板、不锈钢板、铝合金板。盖板外观应表面光洁、平整，不应有明显擦纹，端面平整。

7.2.2 盖板尺寸应符合设计要求，宽度偏差应符合(-0.5, +1.5) mm/m。盖板最小厚度应符合表11的规定：

表11 变形缝装置的盖板最小厚度

序号	应用部位	钢板 (mm)	不锈钢板 (mm)	铝合金板 (mm)
1	楼面	≥ 3.0	≥ 3.0	≥ 4.0
2	内墙	≥ 2.0	≥ 1.5	≥ 2.0
3	顶棚 (吊顶)	≥ 2.0	≥ 1.5	≥ 2.0
4	外墙	≥ 2.0	≥ 1.5	≥ 2.0
5	屋面	≥ 1.5	≥ 1.2	≥ 1.5

7.3 钢板、不锈钢板、铝合金板

7.3.1 钢板：建筑变形缝装置钢盖板的技术条件应符合《优质碳素结构钢》GB/T699中牌号25或《碳素结构钢》GB/T700中牌号Q275的规定。钢板表面做热浸锌处理，锌膜最小厚度应为50 μm，应符合《金属覆盖层 钢铁制件热浸镀锌层技术要求及试验方法》GB/T13912的规定。

7.3.2 不锈钢板：建筑变形缝装置盖板应采用06Cr19Ni10不锈钢，处于严重腐蚀环境时应采用022Cr17Ni12Mo2不锈钢，不锈钢板的技术条件应符合《不锈钢冷轧钢板和钢带》GB/T3280及《不锈钢热轧钢板和钢带》GB/T4237的规定。冷轧不锈钢板表面应做发纹处理，热轧不锈钢板表面应做抛光

处理。

7.3.3 铝合金板：建筑变形缝装置应采用6063-T5/T6挤压型材，承重盖板应采用6061-T6或6005-T5铝合金，盖板宽度超过300mm时可采用相同强度的铝合金轧制板材加工。铝合金挤压型材的技术条件符合《一般工业铝及铝合金热挤压型材》GB/T6892及《铝合金建筑型材 第1部分：基材》GB5237.1要求，铝合金轧制板材的技术条件应符合《铝及铝合金轧制板材》GB/T3880要求。

铝合金板表面处理应采用阳极氧化或电泳涂漆、粉末喷涂、氟碳喷涂。表面处理的膜厚、级别、种类应符合表12的规定。

表12 铝合金板表面处理

序号	表面处理方式	膜厚级别 (图层种类)	膜厚指标 (μm)	
			平均膜厚	局部膜厚
1	阳极氧化	AA15	≥ 15	≥ 12
2	电泳涂漆	阳极氧化膜	≥ 10	≥ 8
		漆膜	-	≥ 7
		复合膜	-	≥ 16
3	粉末喷涂	-	-	40~120
4	氟碳喷涂	一般环境	≥ 30	≥ 25
		严重腐蚀、海滨环境	≥ 40	≥ 35

7.4 基座

7.4.1 基座应固定在建筑变形缝两侧，基座厚度尺寸应符合设计要求，宽度偏差应符合(-0.5, +1.5) mm/m。楼面变形缝装置基座厚度不应小于3mm，其他不应小于2mm。

7.4.2 建筑变形缝装置基座采用的铝合金挤压型材应符合本

B系列

B系列

C系列

C系列

D系列

D系列

总 说 明							图集号	14J936
审核	周祥茵	周祥茵	校对	萧志伟	萧志伟	设计	范学信	范学信
							页	11

总说明

说明7.3.3的要求。

7.5 滑杆

7.5.1 滑杆是连接变形缝装置盖板与基座的构件。滑杆长度尺寸偏差应为±3mm，宽度尺寸偏差应为(-0.5, +3)mm，滑杆未注公差尺寸的极限偏差应符合《一般公差 未注公差的线性和角度尺寸的公差》GB/T1804的规定。

7.5.2 滑杆采用Q235钢板制作，表面做热浸锌处理，锌膜最小厚度应为50μm，应符合7.3.1的规定。防震型滑杆采用06Cr19Ni10不锈钢制作。连接滑杆及盖板的螺栓及锚固件材质应均为不锈钢。

7.5.3 滑杆中需焊接部件，要求各焊接处应牢固，焊缝不应出现裂纹、未溶合和未填满弧坑等缺陷。

7.6 防水卷材

7.6.1 防水卷材应采用三元乙丙橡胶卷材，材质应符合《高分子防水材料 第1部分:片材》GB18173.1的要求。防水卷材厚度大于等于1.2mm，连续长度大于等于20m，宽度尺寸偏差应为小于等于±3mm。

7.6.2 A系列变形缝装置采用热塑性三元乙丙橡胶(TPV)，质量符合相关标准。

7.7 阻火带

7.7.1 双层不锈钢板中间夹耐火纤维连续焊接组成或钉固而成，阻火带连续长度不应小于10m，通常每卷30m~40m，宽度尺寸偏差应为±3mm，见图10:

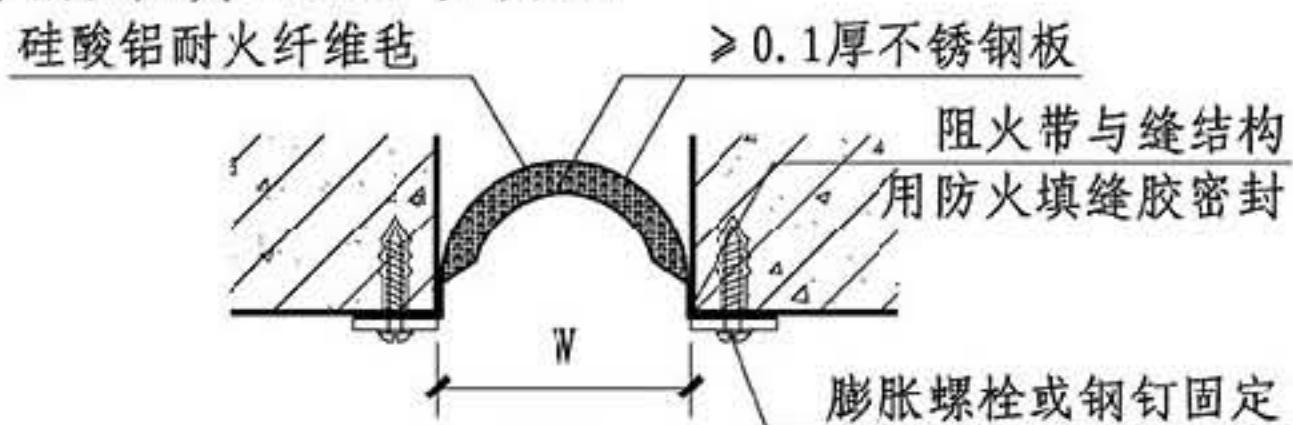


图10

A系列

B系列

C系列

D系列

总说明

7.7.2 阻火带耐火极限应符合设计要求，见表13。

表13 一二级建筑不燃材料的建筑构件的耐火极限(h)

缝部位	构件名称	一级耐火等级	二级耐火等级	备注
楼面	楼板	1.5	1.0	
屋面	屋顶承重件	1.5	1.0	
外墙	承重墙	3.0	3.0	
	非承重外墙	1.0(0.75)	1.0(0.5)	见注2
内、外墙	防火墙	3.0(4.0)	3.0(4.0)	见注3
内墙	房间隔墙	0.75	0.5	
	房间与走道隔墙	1.0	1.0	

注: 1. 本表摘自《建筑设计防火规范》GB50016。
2. 括号内数值用于厂房仓库。
3. 括号内数值用于甲乙类厂房、甲乙丙类仓库。

8 施工安装

8.1 根据所选用的建筑变形装置型号、规格，确定预留槽口宽度、深度，并确保其平整度、直线度。清理预留槽施工基面，以放置建筑变形缝装置。

8.2 楼面变形装置预留槽口宽度应大于设计宽度，深度大于设计深度0~5mm。墙面、吊顶变形缝两侧应平整，宽度一致。屋面变形缝两侧按图纸要求预留。若变形缝两侧高差不一致则应进行修补，修补后混凝土强度、含水率应满足设计要求，两侧高差为0~3mm。

8.3 以缝隙为中心，两侧对称按变形缝宽度放样，应准确确定出固定铝合金基座和膨胀螺栓的位置，间距应符合安装图纸的要求。

8.4 如果设计要求选配阻火带，则应先安装阻火带。两侧先用

A系列

B系列

C系列

D系列

总 说 明

图集号 14J936

审核 周祥茵 周祥茵 校对 金福生 金福生 设计 范学信 范学信

页 12

总说明

总说明

A系列

A系列

B系列

B系列

C系列

C系列

D系列

D系列

钢钉或膨胀螺栓固定，在两侧与结构面接缝处及阻火带搭接处用防火填缝胶密封，不应有间隙。

8.5 安装防水卷材止水带，施工时应遵循下列步骤：

8.5.1 在变形缝两侧基层及防水卷材两边用三元乙丙卷材专用基层胶粘剂按300g/m²用量涂刷。

8.5.2 待胶粘剂基本不粘手时，将防水卷材平整铺贴在混凝土基层上并用相应工具压实。

8.5.3 清洁防水卷材接口，使其表面无明显污物，然后按60g/m²量在接缝两面涂上三元乙丙卷材专用搭接胶。

8.5.4 待胶充分干燥后，再涂二遍，待胶干燥至不粘手后，压平、压实。

8.5.5 三元乙丙卷材固定后两侧与混凝土结合部位不应有气泡或开口现象。

8.6 铝合金基座固定位置依图纸而定：

8.6.1 将铝合金基座放入槽口，调整好设计标高，使纵坡、横坡与地面或墙面保持一致。

8.6.2 固定铝合金基座螺栓间距为地坪应小于等于300mm，墙面、顶棚、屋面应小于等于400mm。

8.6.3 视现场情况在端部、拐角处等个别地方加强，增加固定螺栓数量。

8.7 将滑杆按设计间距布放，并用胶带纸初步固定。滑杆间距应小于等于500mm，并视现场情况在两侧端部、拐角处个别地方加强，增加滑杆数量。

8.8 盖上面板，拧上螺栓。橡胶嵌平型应装入橡胶条。装饰型嵌入大理石或其他材料。安装完毕后，其直线度和平整度应符合如下要求：

8.8.1 直线度，全长直线度应为±10mm/m。

8.8.2 平整度，变形装置表面盖板应与地坪纵坡、横坡保持一致。

8.9 接缝处应注入耐候密封胶并刮平。耐候密封胶的性能应符合《建筑变形缝装置》JG/T 372-2012的规定。选用时应注明产品的位移能力和模量级别。产品进场验收时，必须检查产品级别和模量的符合性。填充材料宜采用聚乙烯泡沫条。

8.10 屋面变形缝装置应特别注意盖板之间及与外墙变形缝装置接缝处理。

9 符号、单位、图例

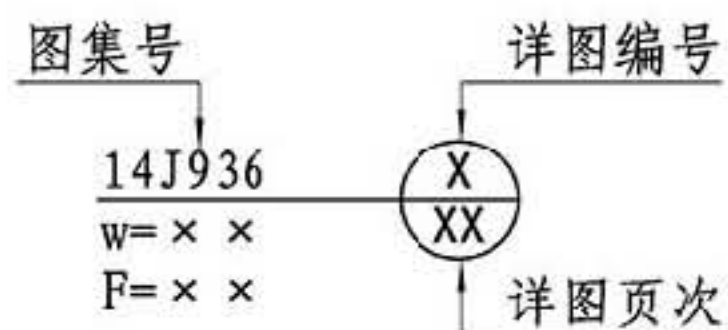
9.1 本图集详图、规格表中符号：

- W-变形缝宽
- F-阻火带耐火极限
- d-各部位建筑构造及装修层总厚度
- ES-变形缝面板总宽
- Ta-铝合金面板厚
- Ts-不锈钢面板厚
- Tg-镀锌支承钢板厚

9.2 本图集中除注明者外单位均为毫米（mm）。

9.3 本图集各详图的图例均为示意，应以工程设计为准。

10 图集索引



总 说 明							图集号	14J936
审核	周祥茵	周祥茵	校对	吴志峰	吴志峰	设计	范学信	范学信
							页	13

总说明

总说明

11 其他类型变形缝

11.1 建筑物的变形缝除“建筑变形缝装置”外，也可采用由施工单位现场制作的变形缝。

11.2 建筑物各部位的变形缝，均有图标图集可供索引：

A系列

A系列

图集	部位	类型	索引
14J206 《种植屋面 建筑构造》	种植 屋面	平屋面种植	$\frac{1}{1-10} \sim \frac{4}{1-10}$ 、 $\frac{1}{1-11}$ 、 $\frac{2}{1-11}$
		坡屋面种植	$\frac{1}{2-9}$ 、 $\frac{2}{2-9}$
		钢基板种植	$\frac{4}{3-5}$
		容器种植	$\frac{1}{4-6}$ 、 $\frac{2}{4-6}$
		地下建筑 顶板种植	$\frac{3}{5-8}$ 、 $\frac{4}{5-8}$
12J201 《平屋面 建筑构造》	平屋面	卷材涂膜防水	$\frac{1}{A15} \sim \frac{4}{A15}$ 、 $\frac{1}{A16} \sim \frac{6}{A16}$
		架空屋面	$\frac{1}{C7} \sim \frac{4}{C7}$ 、 $\frac{1}{C8} \sim \frac{4}{C8}$
		种植屋面	$\frac{1}{D11} \sim \frac{4}{D11}$ 、 $\frac{1}{D12} \sim \frac{3}{D12}$
		蓄水屋面	$\frac{1}{E7} \sim \frac{4}{E7}$
		停车屋面	$\frac{1}{F5}$ 、 $\frac{1}{F6}$
09J202-1 《坡屋面建 筑构造(一)》	坡屋面	平瓦屋面	$\frac{1}{K19} \sim \frac{4}{K19}$
		小青瓦屋面	$\frac{1}{K29} \sim \frac{4}{K29}$
		沥青波形 瓦屋面	$\frac{1}{P13} \sim \frac{4}{P13}$
		树脂瓦屋面	$\frac{1}{P28} \sim \frac{4}{P28}$ 、 $\frac{4}{P33}$
		卷材屋面	$\frac{2}{F6}$ 、 $\frac{3}{F6}$
		种植屋面 卷材屋面	$\frac{1}{Z6}$ 、 $\frac{2}{Z6}$

B系列

B系列

图集	部位	索引	
12J304 《楼地面建筑构造》	楼面	块材面层	$\frac{1}{177} \sim \frac{4}{177}$
		整体、 块材面层	$\frac{5}{178} \sim \frac{8}{178}$
		木楼面	$\frac{9}{179} \sim \frac{12}{179}$
		防腐蚀 防水面层	$\frac{13}{180} \sim \frac{16}{180}$
10J121 《外墙外保 温建筑构造》	外墙	$\frac{1}{H9} \sim \frac{3}{H9}$ 、 $\frac{-}{H10}$	
06J204 《屋面 节能建筑构造》	屋面	$\frac{2}{21} \sim \frac{3}{21}$ 、 $\frac{2}{22} \sim \frac{3}{22}$ 、 $\frac{1}{25}$ 、 $\frac{2}{25}$ 、 $\frac{4}{25}$	
06J908-1 《公共建筑节能构造》 (严寒和寒冷地区)	外墙	$\frac{1}{7-12}$ 、 $\frac{3}{7-12}$	
12J502-2 《内装修-室内吊顶》	石膏板吊顶	$\frac{6}{A16}$	
11J930 《住宅建筑构造》	多孔砖外墙	$\frac{1}{C10} \sim \frac{4}{C10}$	
	多孔砖屋面	$\frac{1}{C11} \sim \frac{3}{C11}$	
	多孔砖 内墙、顶棚	$\frac{1}{C12} \sim \frac{6}{C12}$	
	平屋面	$\frac{1}{J31}$ 、 $\frac{2}{J31}$ 、 $\frac{1}{J32}$ 、 $\frac{2}{J32}$ 、 $\frac{1}{J33} \sim \frac{4}{J33}$	
	瓦屋面	$\frac{1}{J44}$ 、 $\frac{2}{J44}$ 、 $\frac{1}{J45}$ 、 $\frac{2}{J45}$	
总 说 明		图集号 14J936	
审核 周祥茵 周祥茵 校对 金福生 金福生 设计 范学信 范学信		页 14	

C系列

C系列

D系列

D系列

总说明

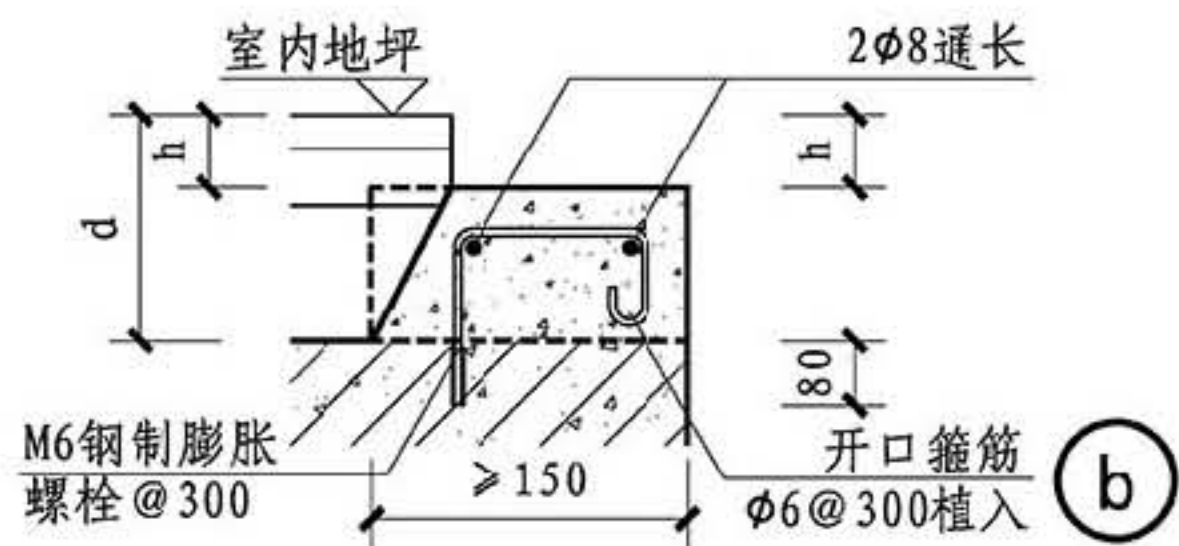
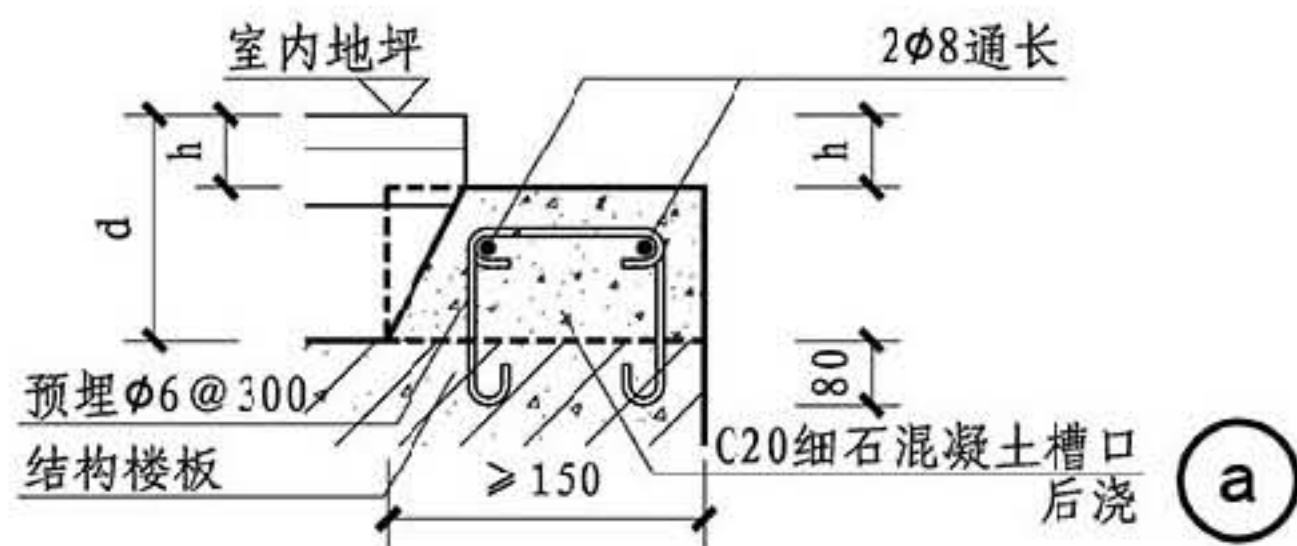
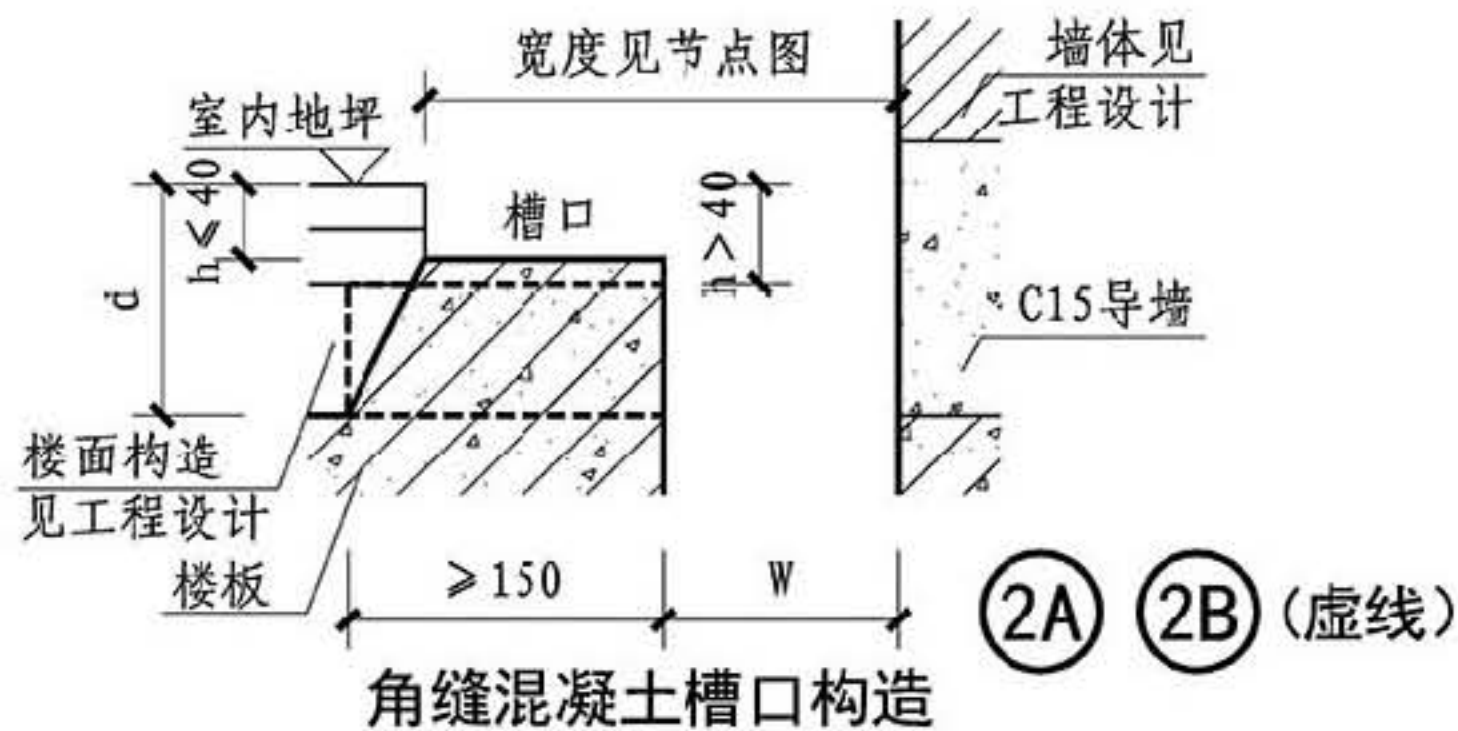
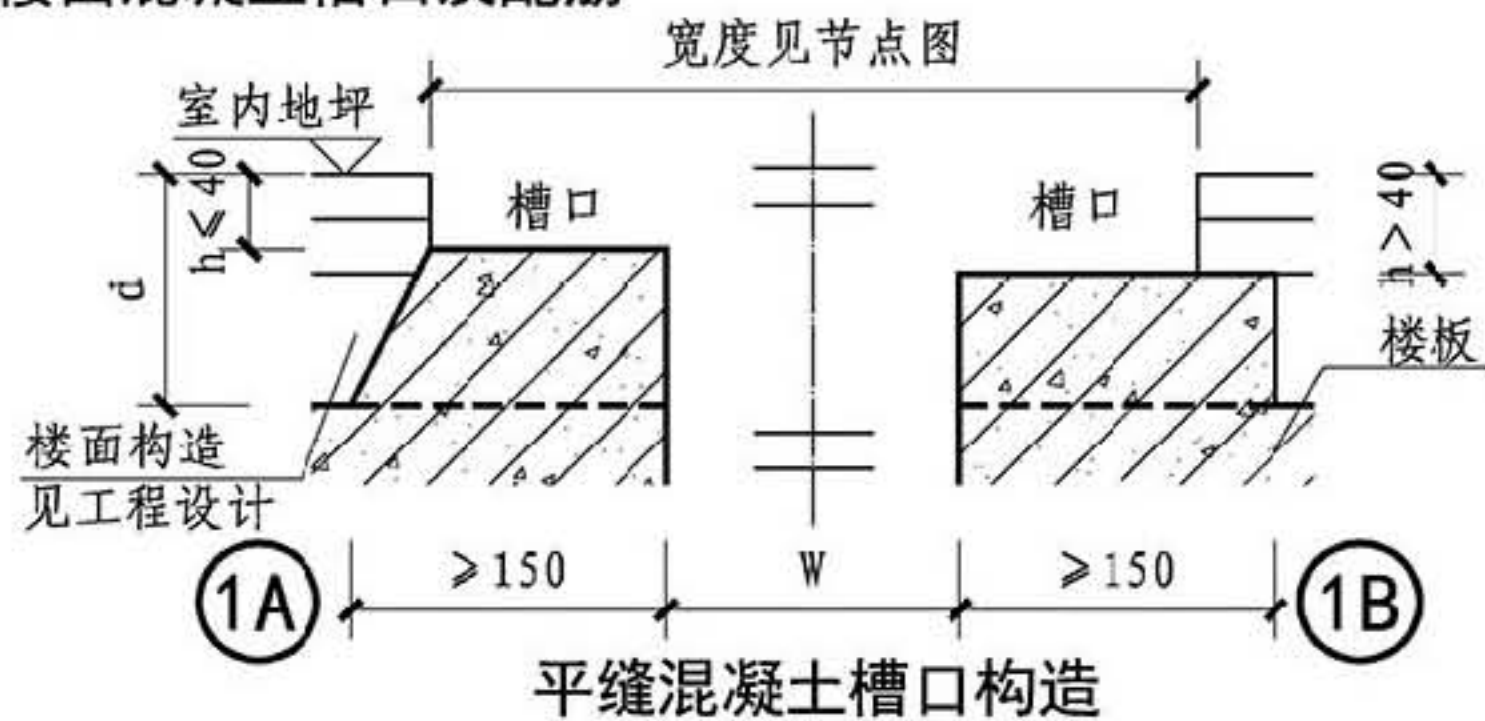
A系列

B系列

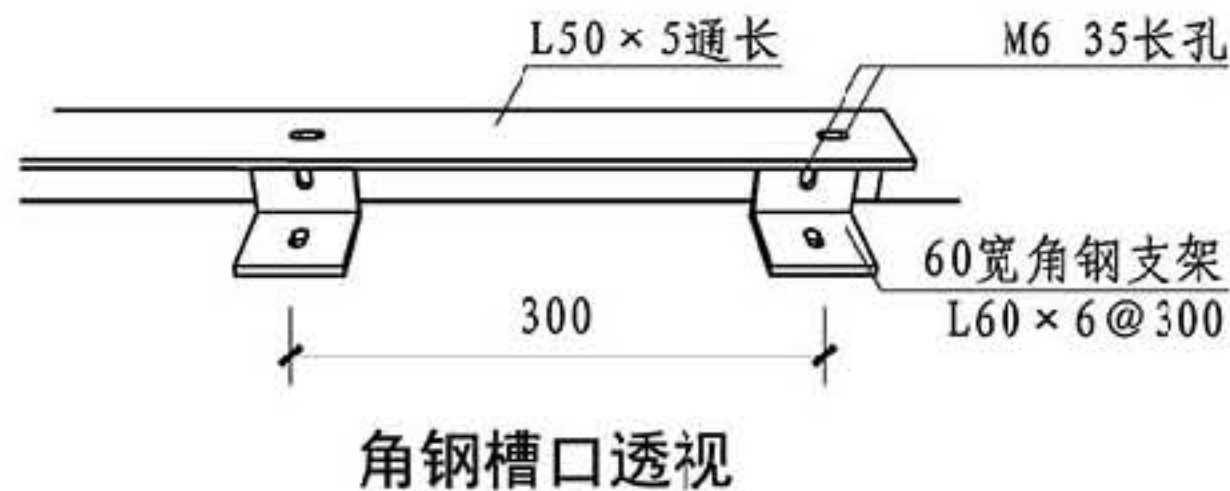
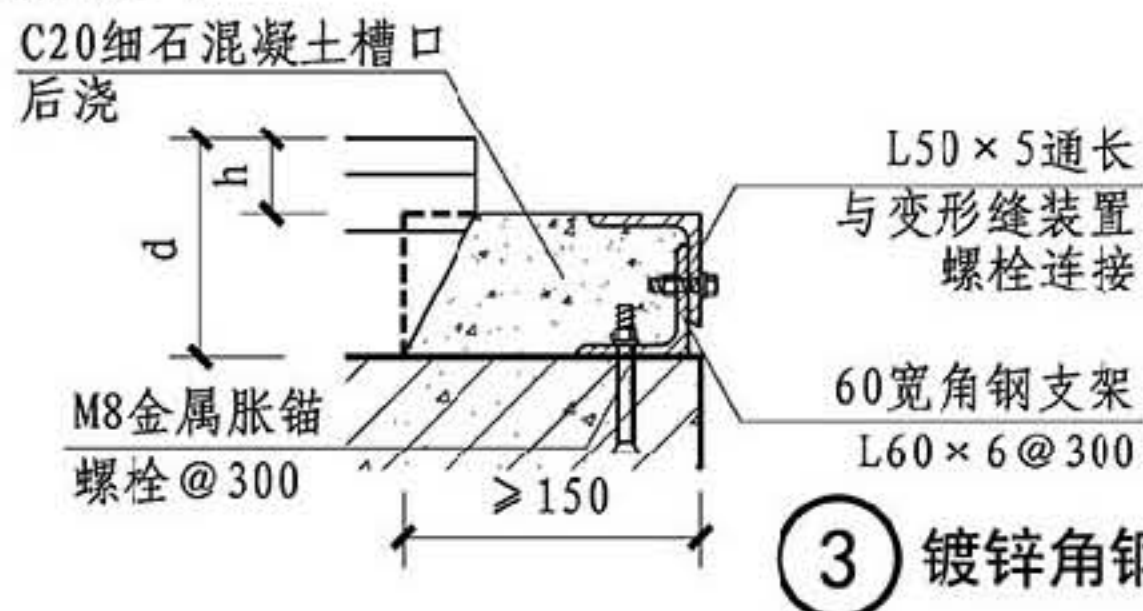
C系列

D系列

1. 楼面混凝土槽口及配筋



2. 镀锌角钢槽口



- 注: 1. 梯形槽口用于基座预留高度 $h \leq 40$ 时, 可适应较厚楼面面层的收边; 矩形槽口用于基座预留高度 $h > 40$ 时。
2. (a) 为预埋插筋做法, 在楼板浇注施工中, 缝槽口部位插入2根 $\phi 8$ 。
- (b) 为楼板施工完后补做槽口插筋做法, 用电锤打孔预埋膨胀螺栓。

A、B、C、D系列楼面槽口做法

审核	周祥茵	周祥茵	校对	吴志峰	吴志峰	设计	范学信	范学信	图集号	14J936
									页	15

总说明

A系列

B系列

C系列

D系列

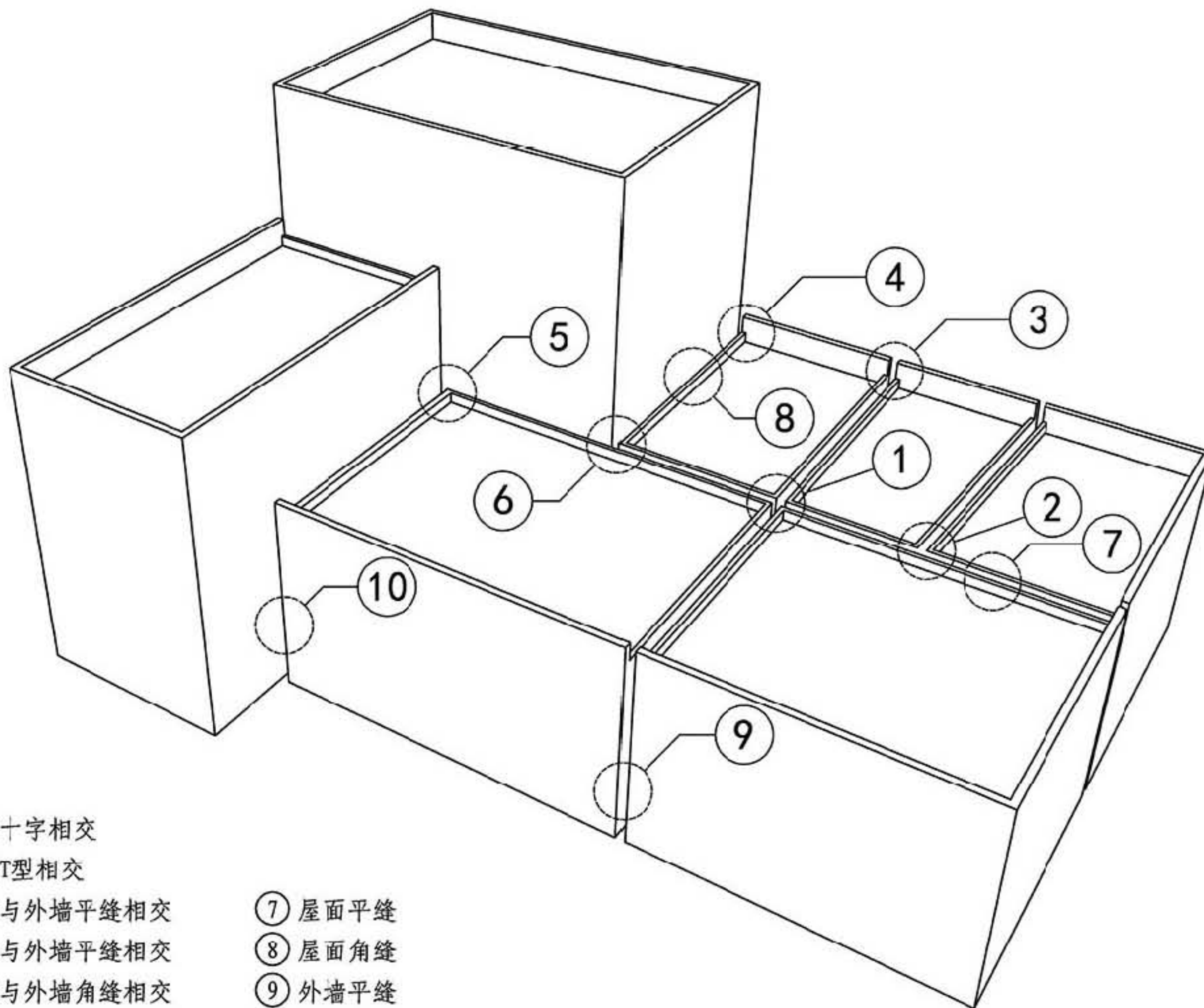
总说明

A系列

B系列

C系列

D系列



总说明

A系列

B系列

C系列

D系列

- ① 屋面平缝十字相交
- ② 屋面平缝T型相交
- ③ 屋面平缝与外墙平缝相交
- ④ 屋面角缝与外墙平缝相交
- ⑤ 屋面角缝与外墙角缝相交
- ⑥ 屋面角缝与平缝相交
- ⑦ 屋面平缝
- ⑧ 屋面角缝
- ⑨ 外墙平缝
- ⑩ 外墙角缝

注：1. ①~⑥见下页局部放大透视图。
2. ⑦~⑩见图集中各节点图。

屋面变形缝透视图

图集号 14J936

审核 周祥茵 周祥茵 校对 陆云龙 陆云龙 设计 范学信 范学信

页 16

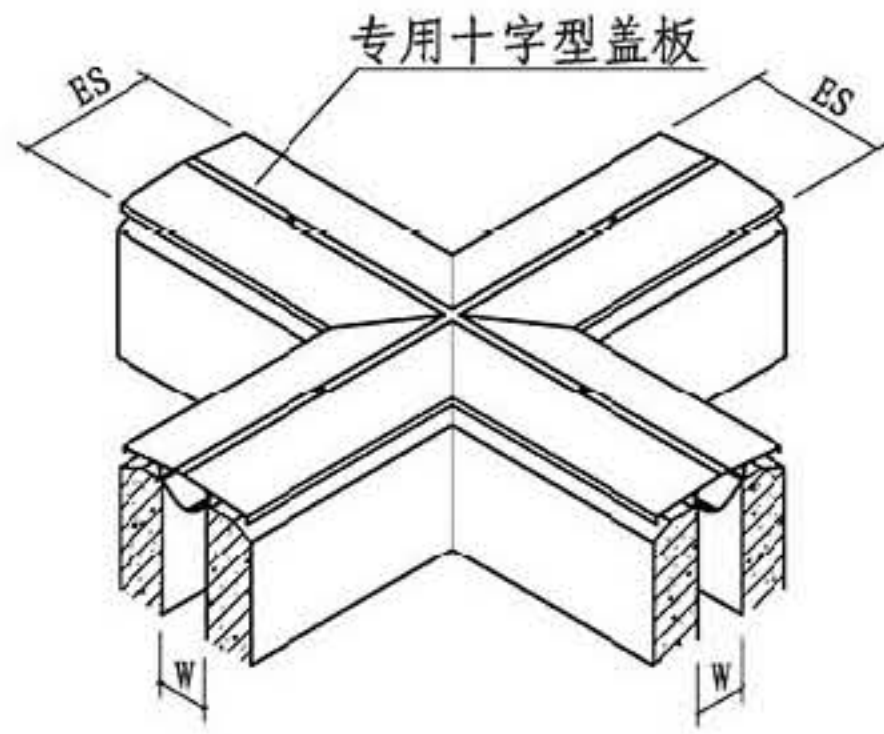
总说明

A系列

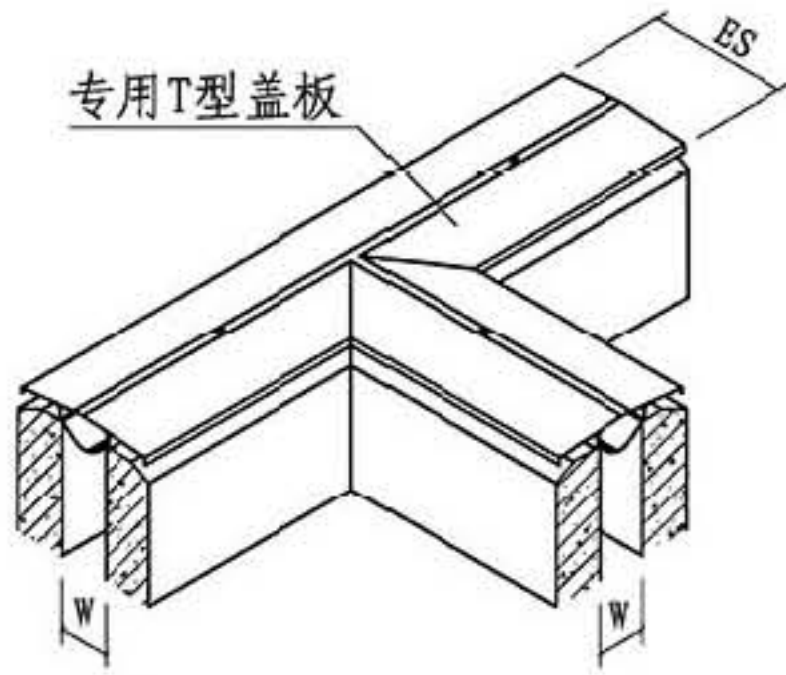
B系列

C系列

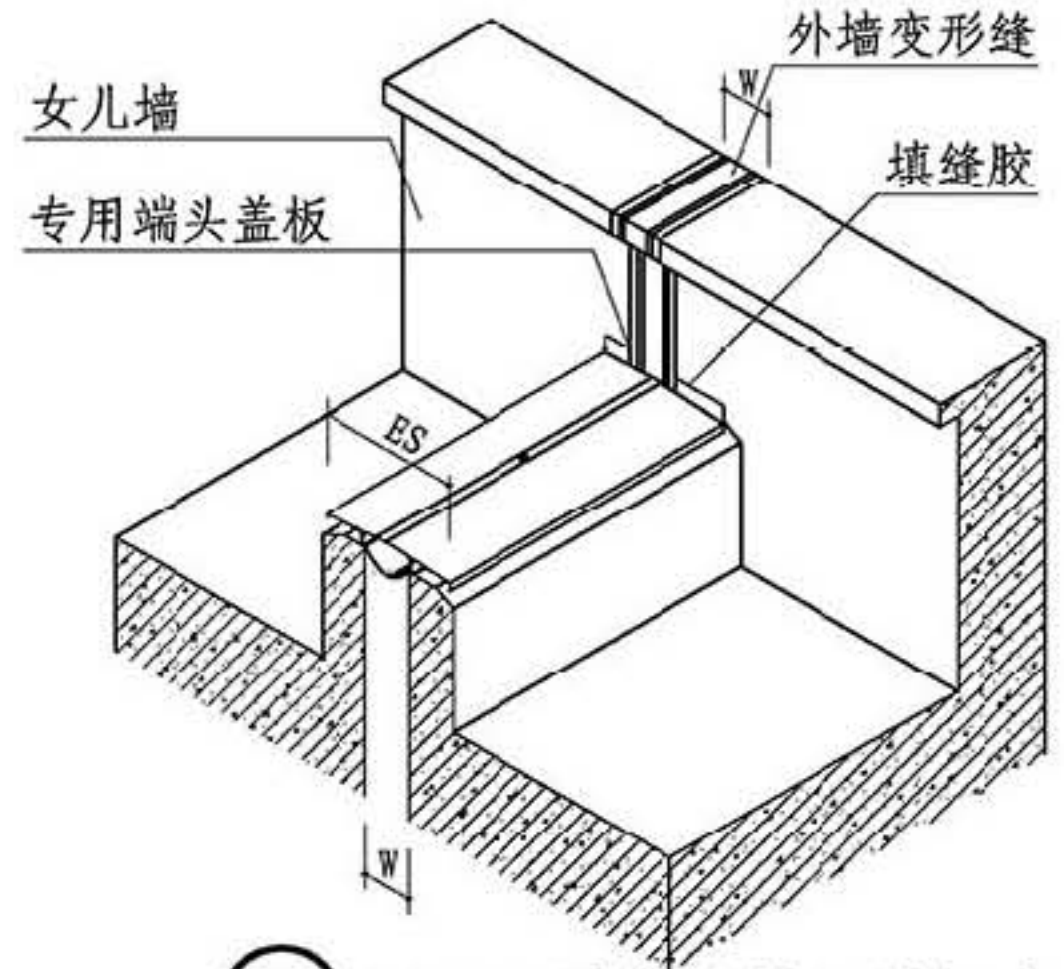
D系列



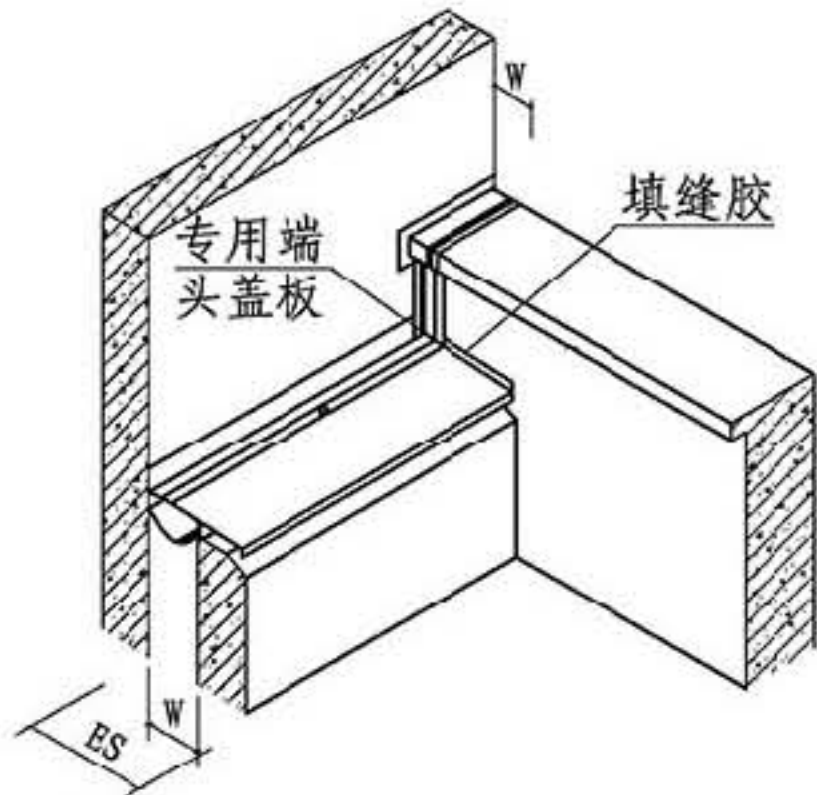
① 屋面平缝十字相交



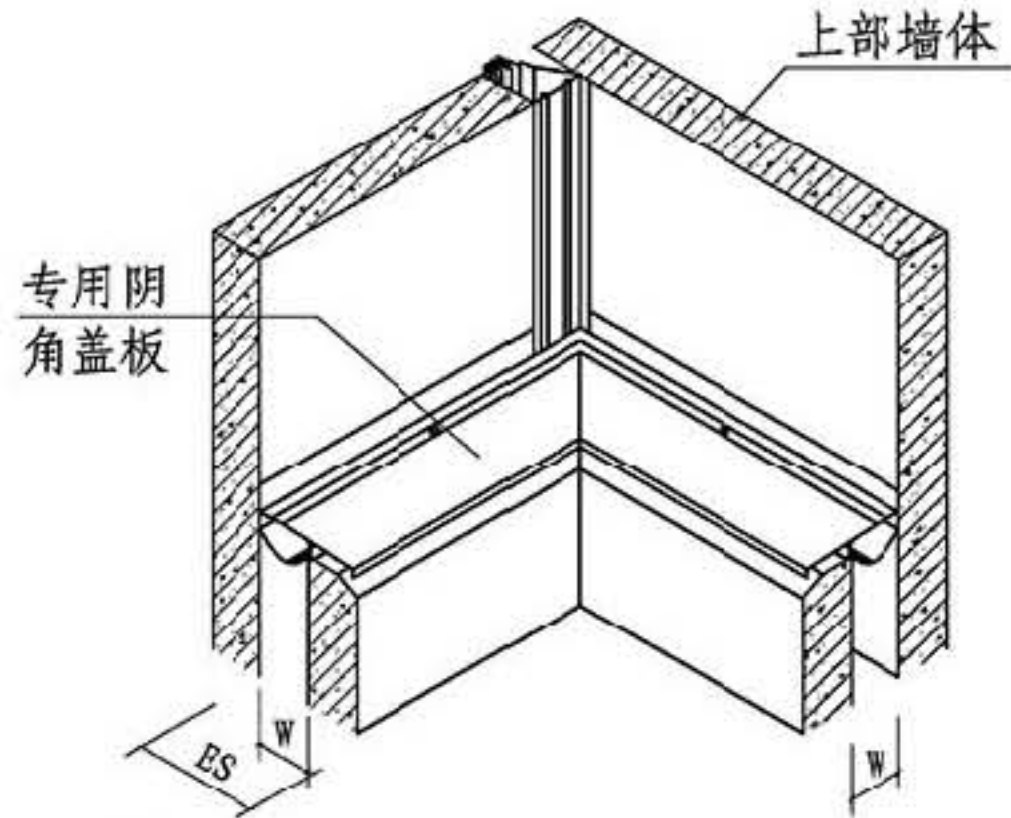
② 屋面平缝T型相交



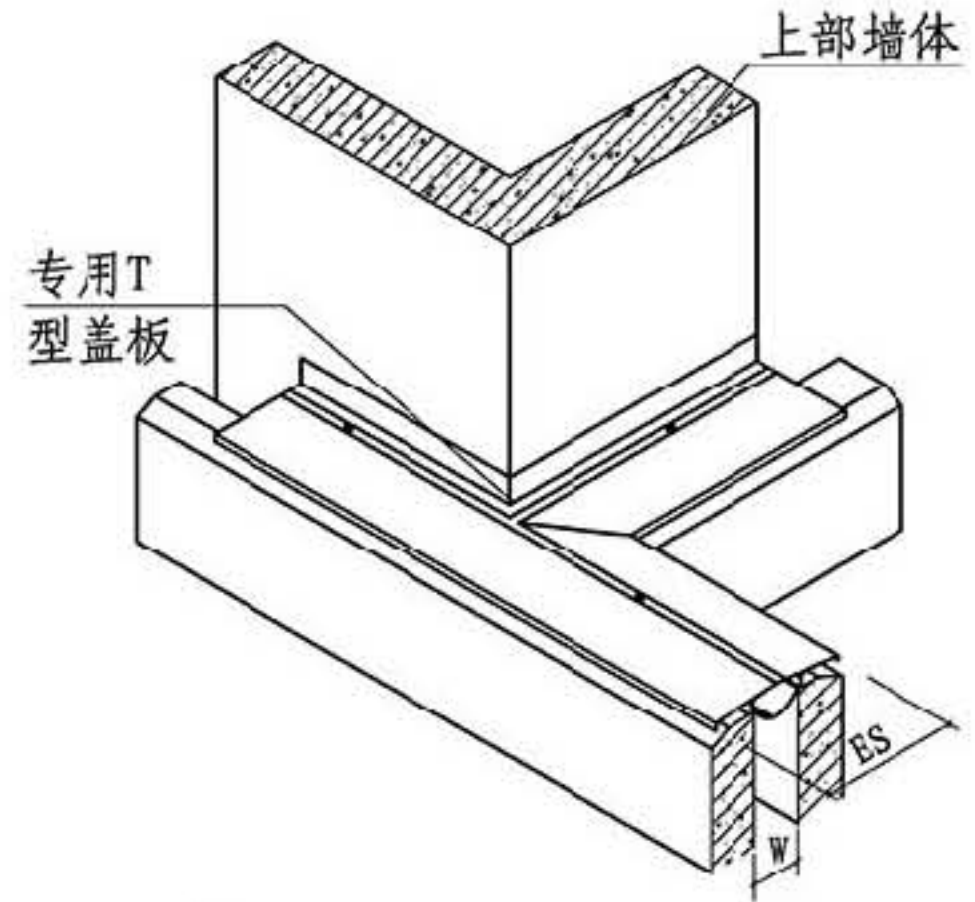
③ 屋面平缝与外墙平缝相交



④ 屋面角缝与外墙平缝相交



⑤ 屋面角缝与外墙角缝相交



⑥ 屋面角缝与平缝相交

总说明

A系列

B系列

C系列

D系列

注：W表示变形缝宽度，专用盖板为生产厂家的定型产品。

屋面变形缝透视图

图集号 14J936

审核 周祥茵 周祥茵 校对 陆云龙 陆云龙 设计 范学信 范学信

页 17

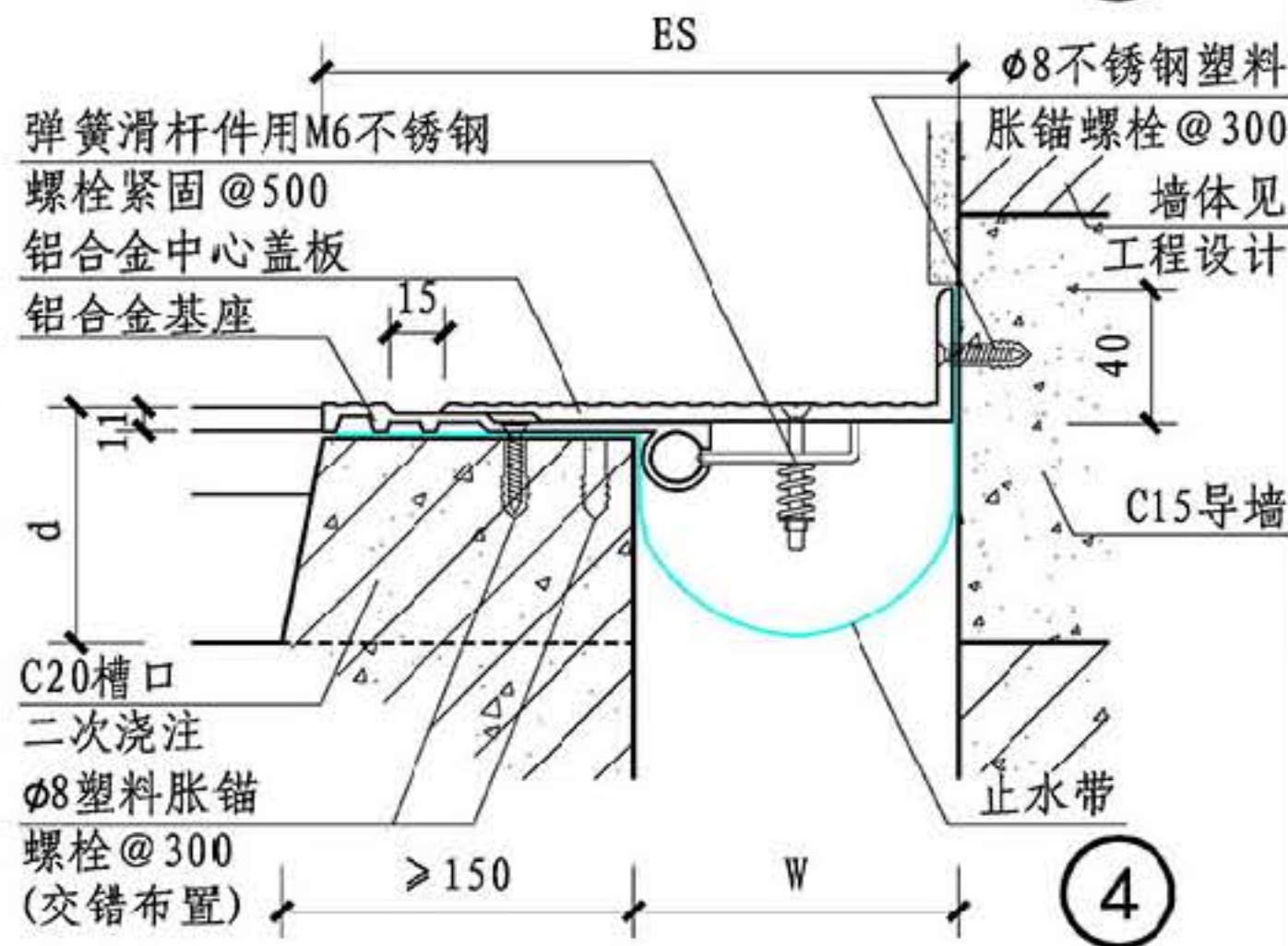
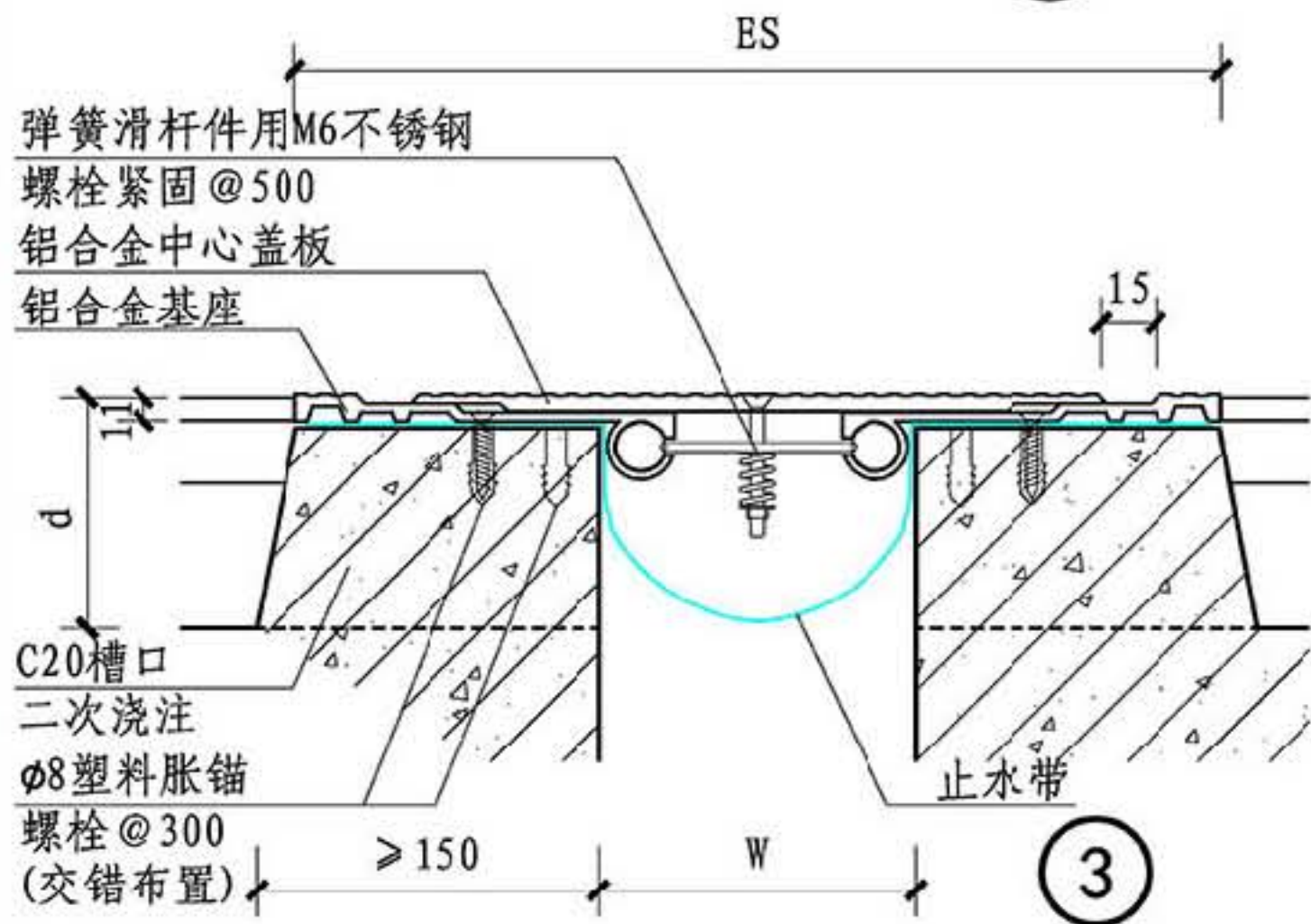
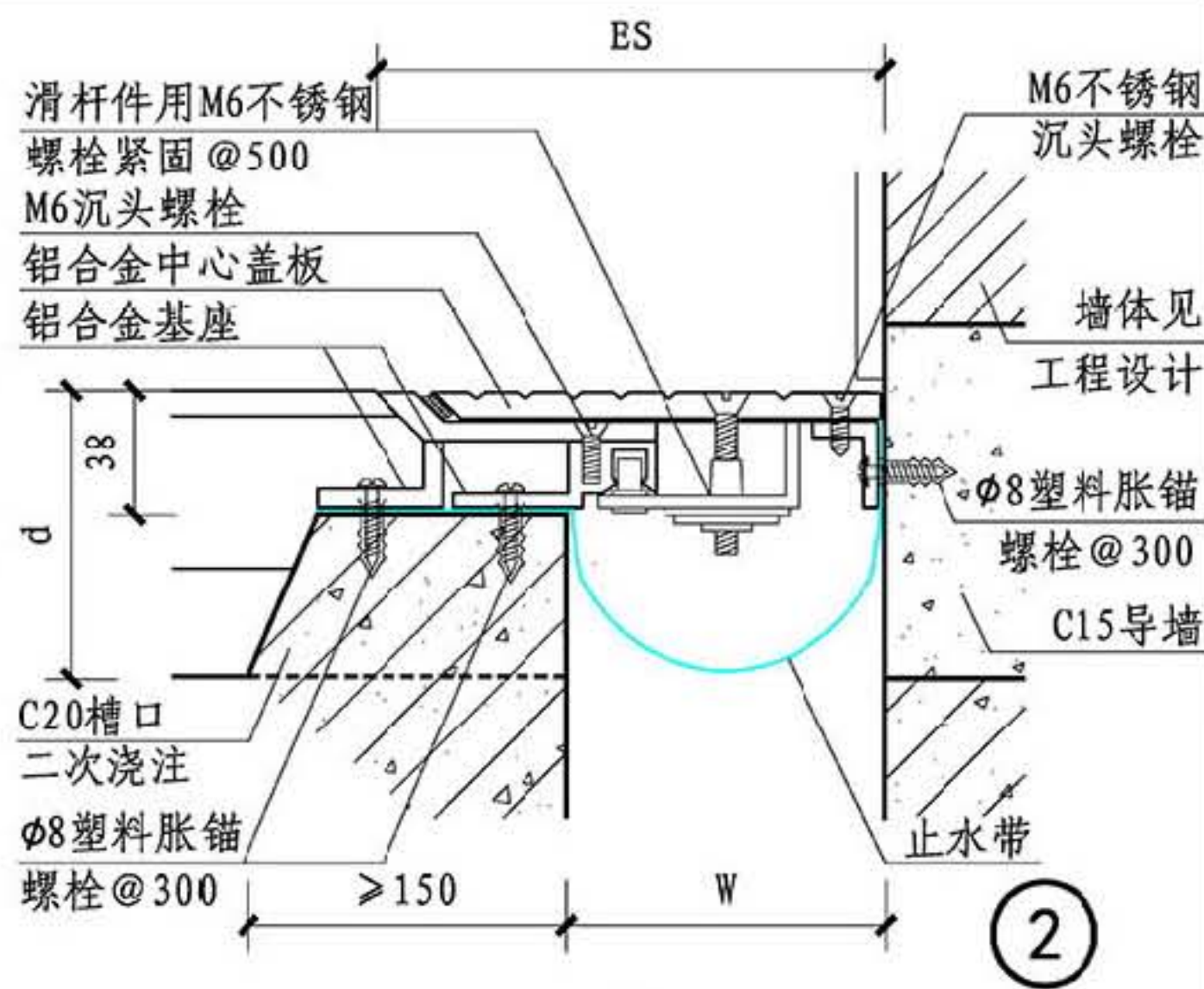
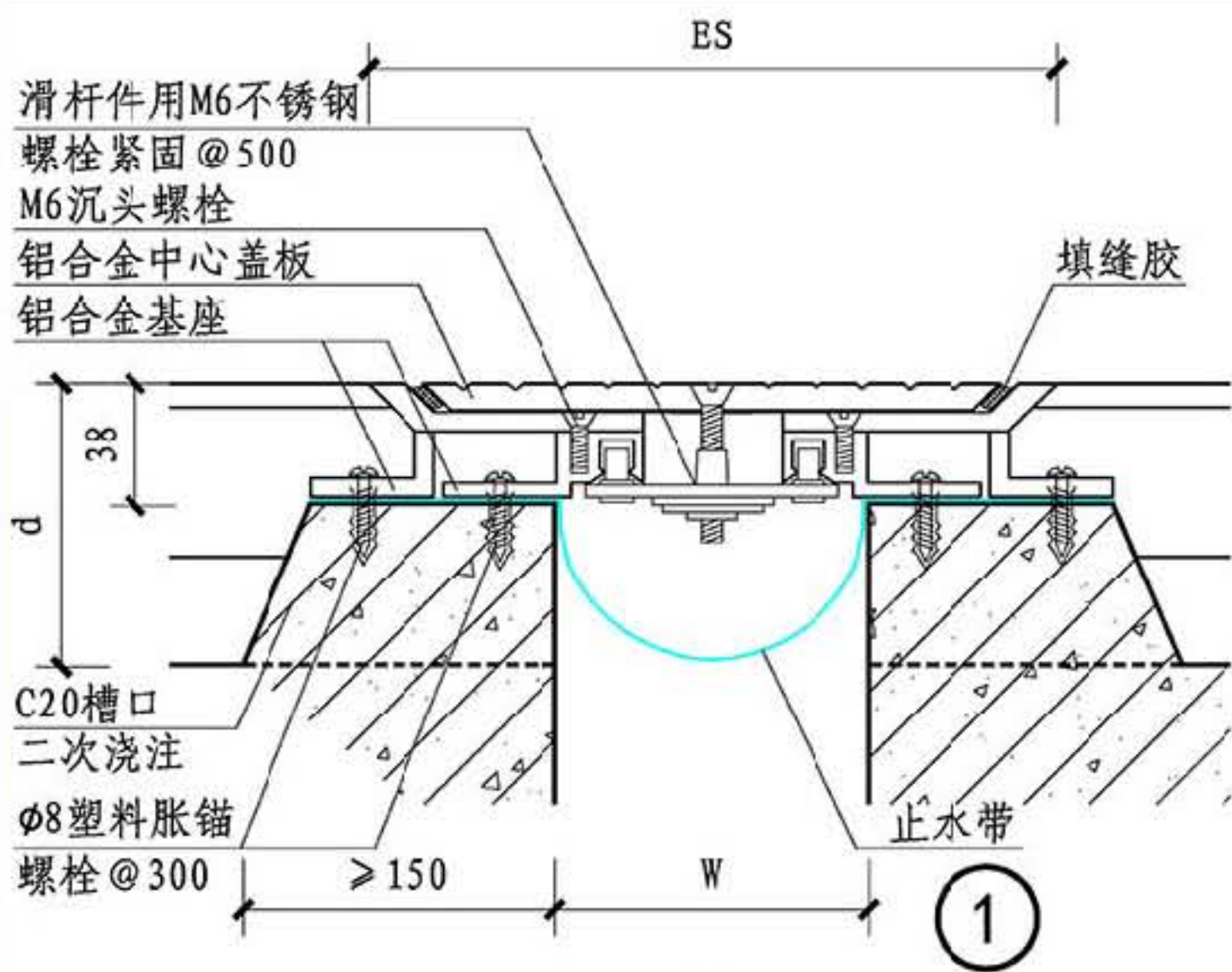
总说明

A系列

B系列

C系列

D系列



规格表

型号	W	ES	伸缩量	
① 平缝	50	175	± 25	
	75	200	± 37.5	
	100	225	± 50	
	125	250	± 62.5	
	150	275	± 75	
② 角缝	175	300	± 87.5	
	200	425	± 100	
	250	475	± 125	
	300	555	± 150	
	③ 平缝	50	112.5	± 12.5
		75	137.5	± 18.7
		100	162.5	± 25
		125	187.5	± 31.2
		150	212.5	± 37.5
		175	237.5	± 43.7
200		312.5	± 50	
④ 角缝	250	362.5	± 62.5	
	300	427.5	± 75	
	75	279	± 37.5	
	100	304	± 50	
	125	329	± 62.5	
C系列	150	354	± 75	
	175	379	± 87.5	
	200	404	± 100	
	75	177	± 18.7	
	100	202	± 25	
D系列	125	227	± 31.2	
	150	252	± 37.5	
	175	277	± 43.7	
	200	302	± 50	

总说明

A系列

B系列

C系列

D系列

A系列楼面盖板型变形缝

图集号 14J936

审核 周祥茵 周祥茵 校对 卢家廉 卢家廉 设计 范学信 范学信

页 AD1

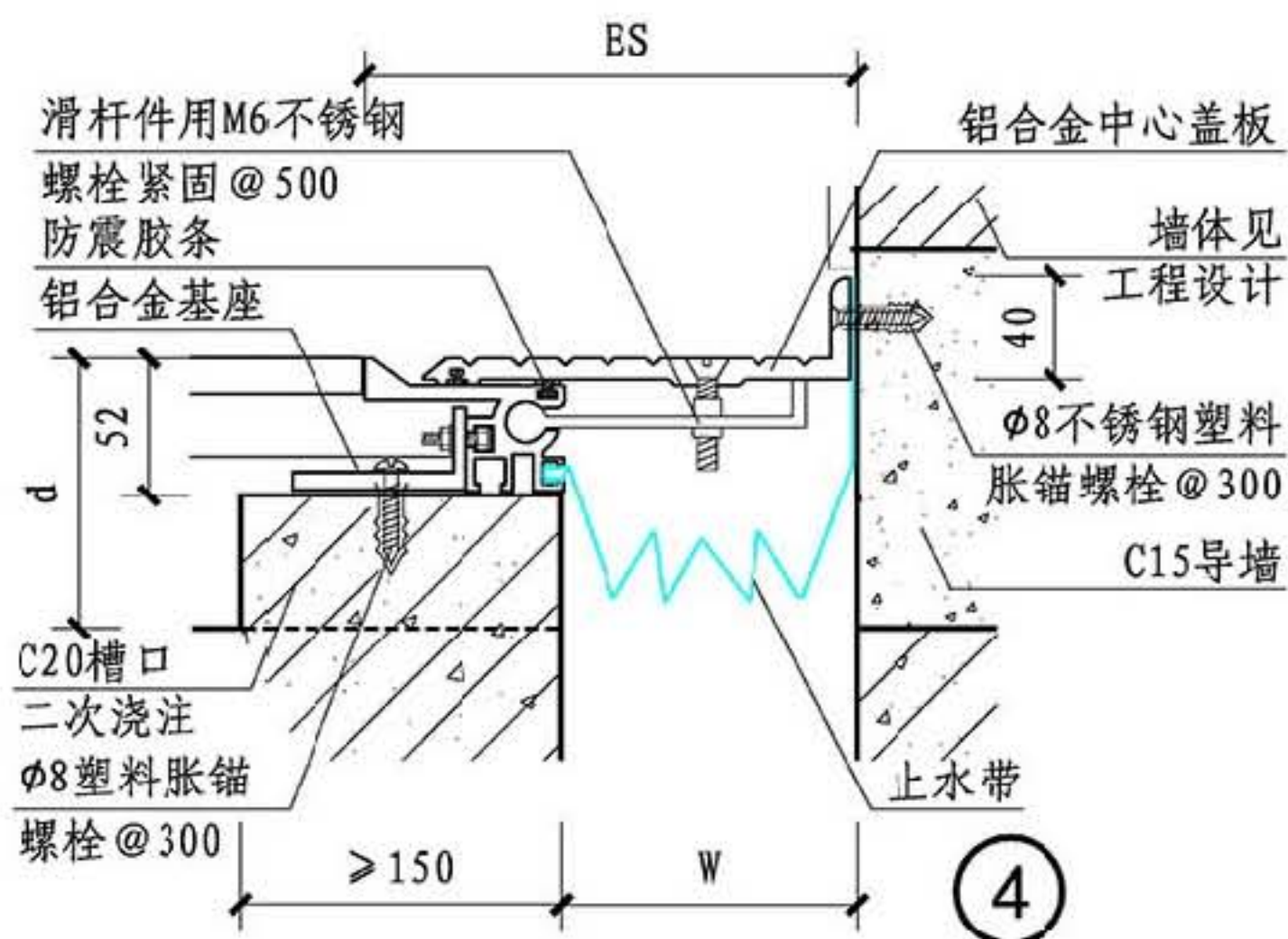
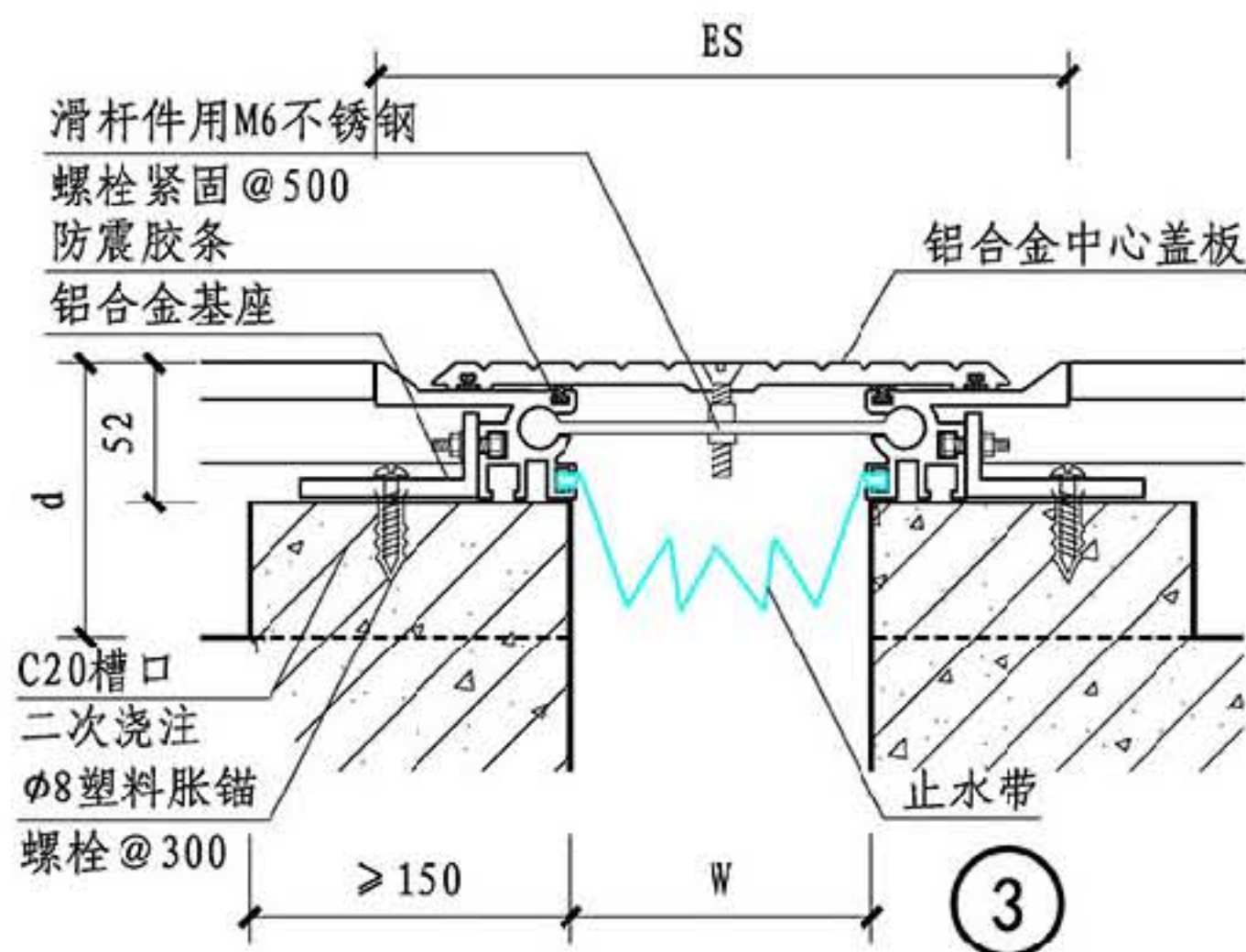
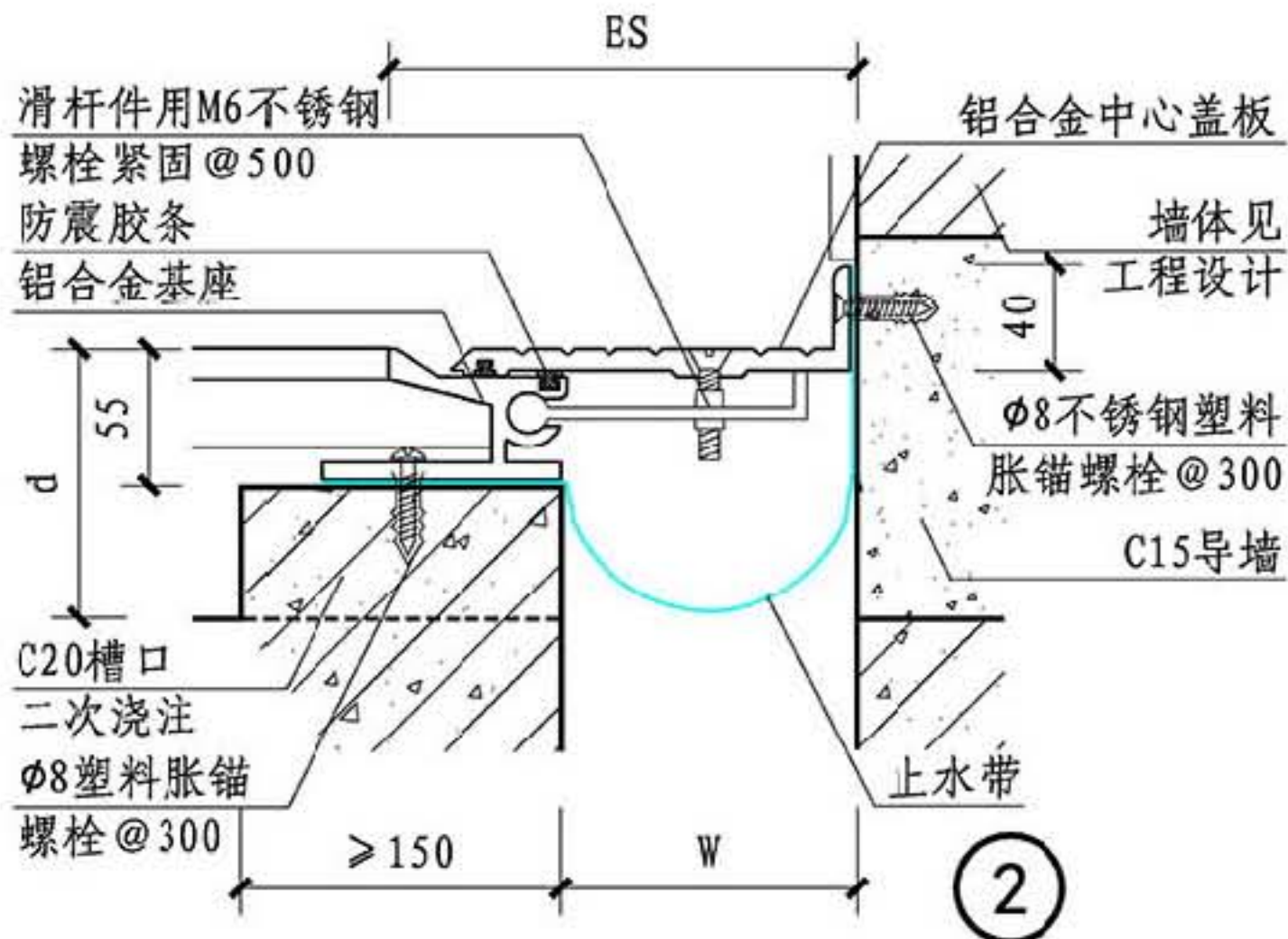
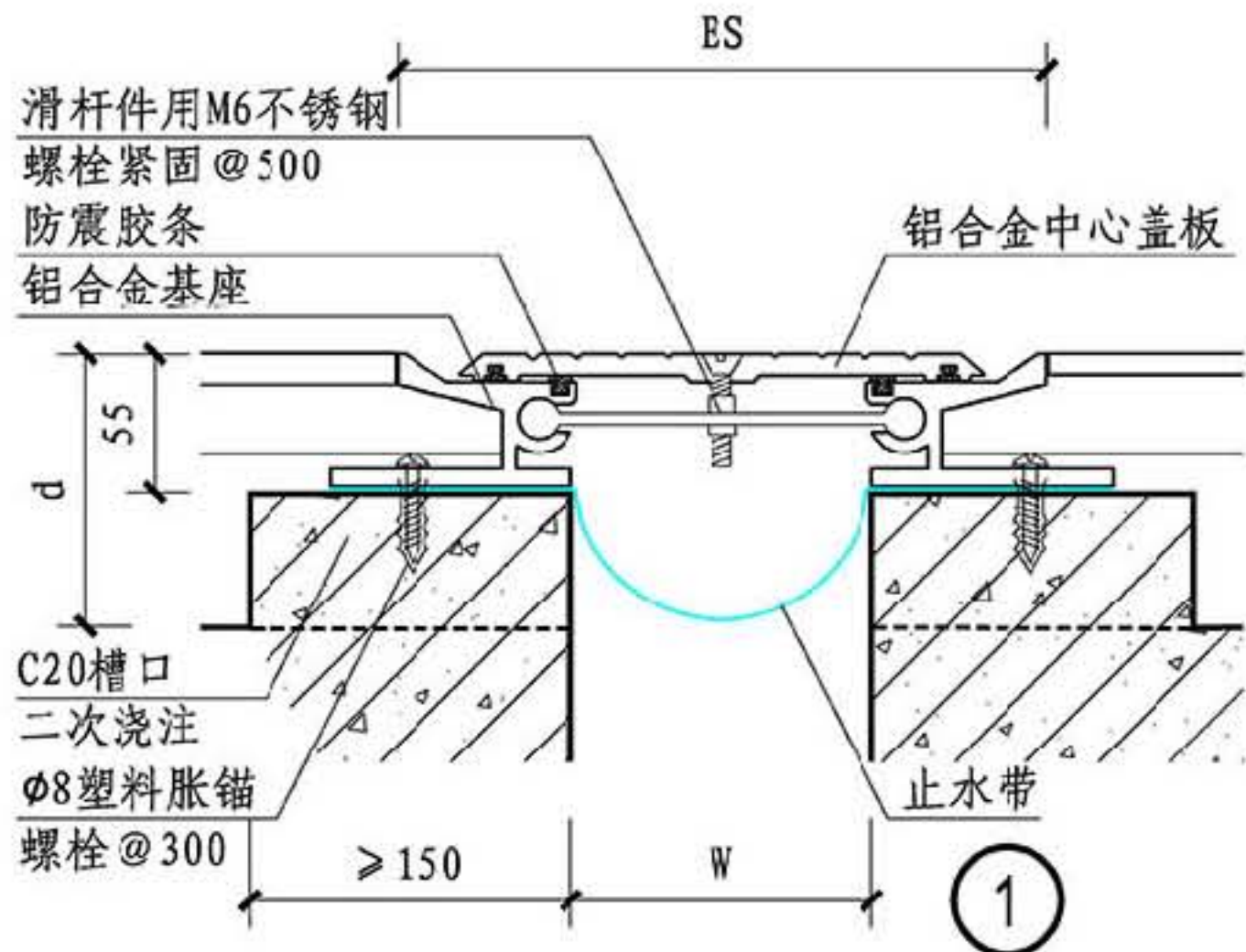
总说明

A系列

B系列

C系列

D系列



规格表

型号	W	ES	伸缩量
① 平缝	50	157	± 25
	75	182	± 37.5
	100	207	± 50
	125	232	± 62.5
	150	257	± 75
	175	282	± 87.5
	200	407	± 100
② 角缝	50	116	± 12.5
	75	141	± 18.7
	100	166	± 25
	125	191	± 31.2
	150	216	± 37.5
	175	241	± 43.7
	200	316	± 50
③ 平缝	50	183.5	± 25
	75	208.5	± 37.5
	100	233.5	± 50
	125	258.5	± 62.5
	150	283.5	± 75
	175	308.5	± 87.5
	200	433.5	± 100
④ 角缝	50	117	± 12.5
	75	142	± 18.7
	100	167	± 25
	125	192	± 31.2
	150	217	± 37.5
	175	242	± 43.7
	200	317	± 50
D系列	250	367	± 62.5
	300	432	± 75

总说明

A系列

B系列

C系列

D系列

A系列楼面盖板型变形缝

图集号 14J936

审核 周祥茵 周祥茵 校对 卢家廉 卢家廉 设计 范学信 范学信

页 AD2

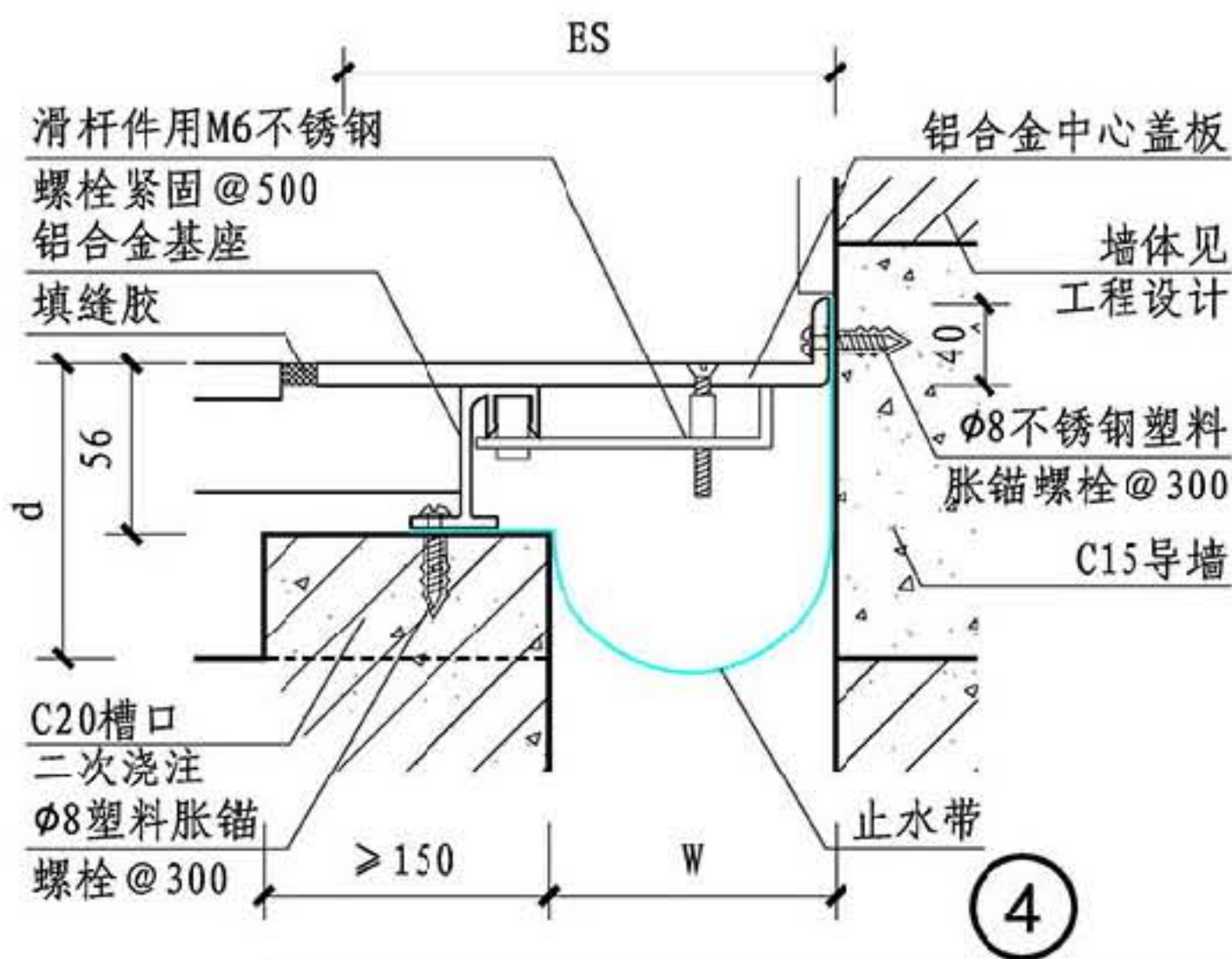
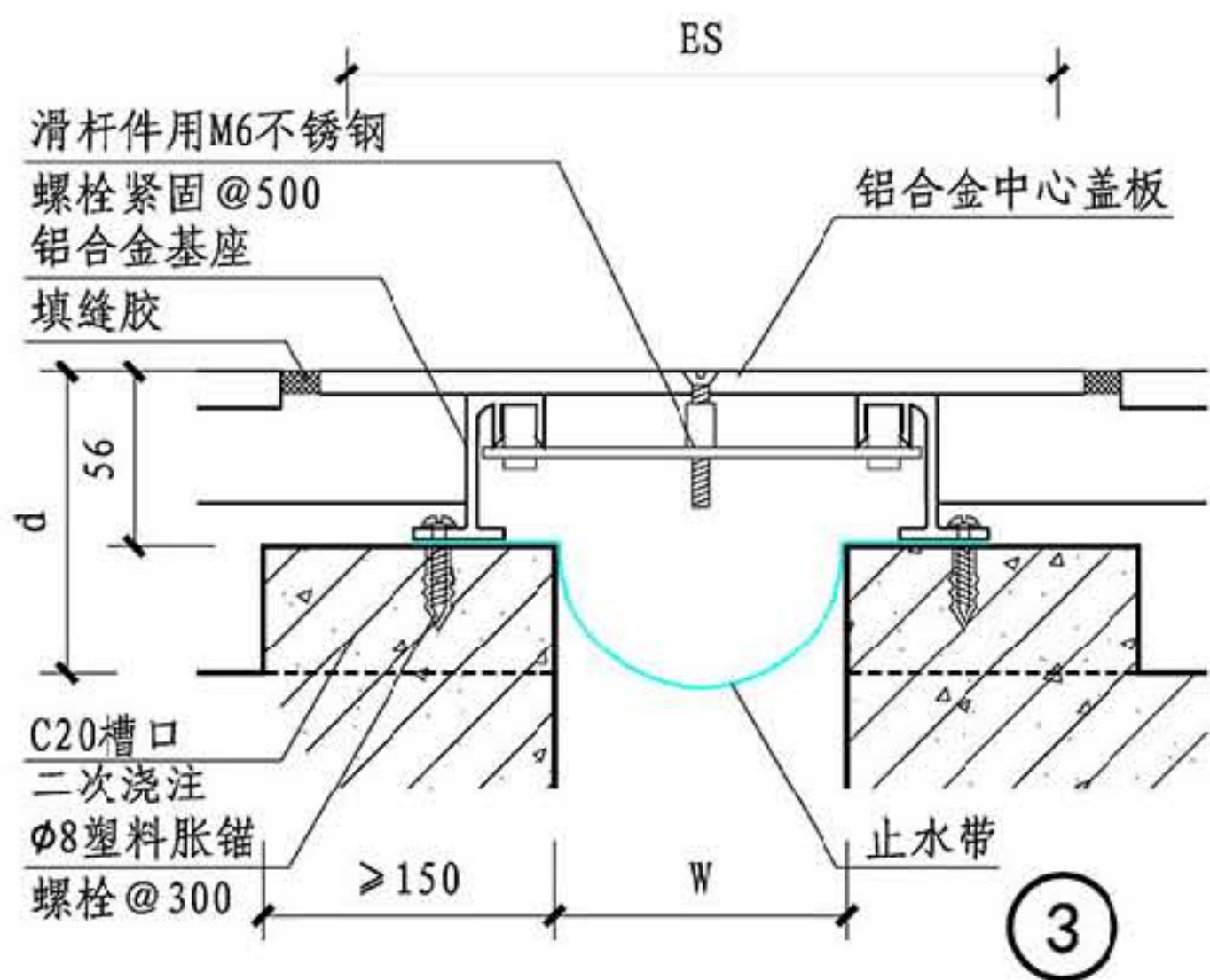
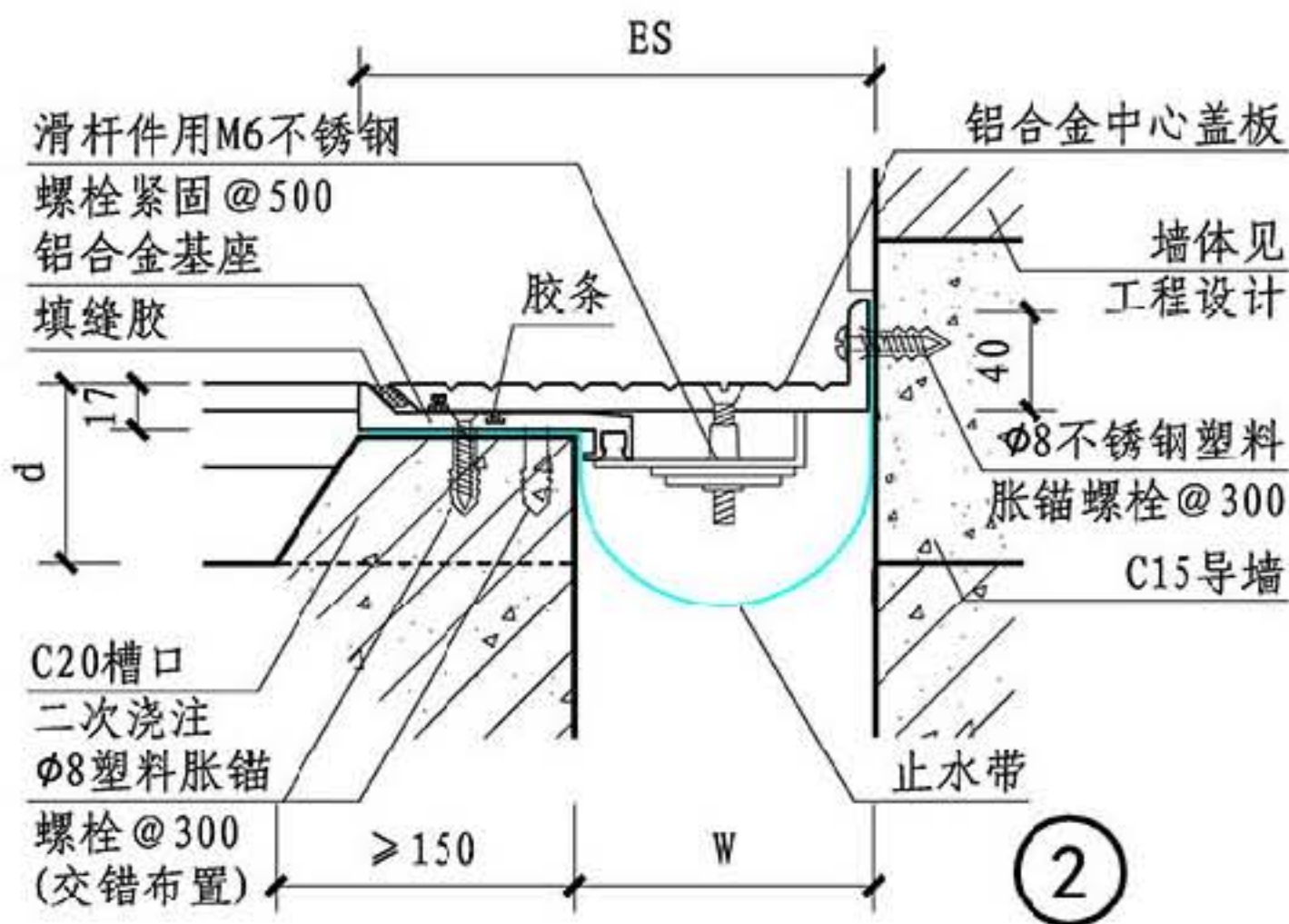
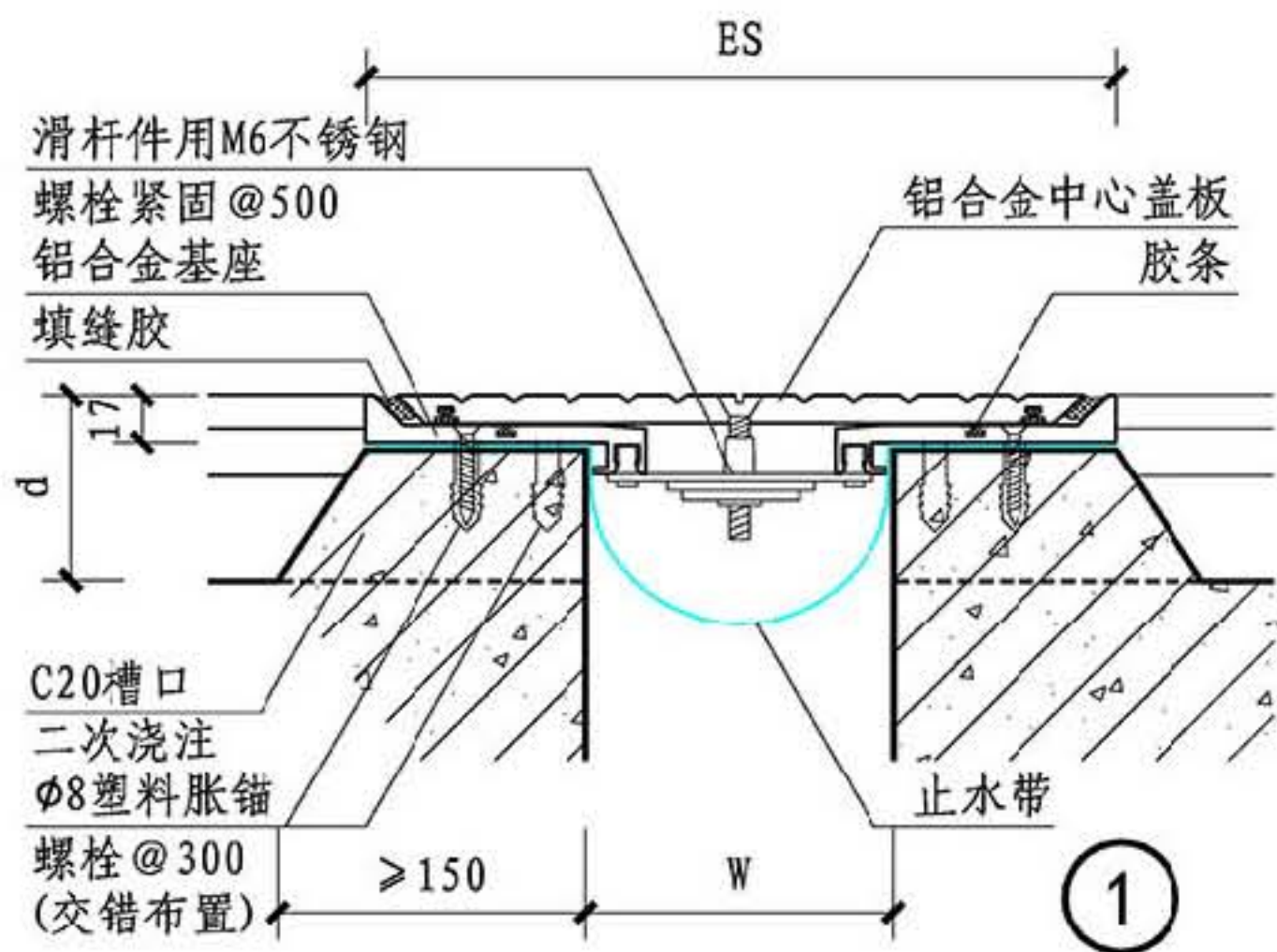
总说明

A系列

B系列

C系列

D系列



规格表

型号	W	ES	伸缩量
① 平缝	50	260	± 25
	75	285	± 37.5
	100	310	± 50
	125	335	± 62.5
	150	360	± 75
	175	385	± 87.5
	200	510	± 100
	250	560	± 125
② 角缝	50	155	± 12.5
	75	180	± 18.7
	100	205	± 25
	125	230	± 31.2
	150	255	± 37.5
	175	280	± 43.7
	200	355	± 50
	250	405	± 62.5
③ 平缝	50	175	± 25
	75	200	± 37.5
	100	225	± 50
	125	250	± 62.5
	150	275	± 75
	175	300	± 87.5
	200	425	± 100
	250	475	± 125
④ 角缝	50	112.5	± 12.5
	75	137.5	± 18.7
	100	162.5	± 25
	125	187.5	± 31.2
	150	212.5	± 37.5
	175	237.5	± 43.7
	200	312.5	± 50
	250	362.5	± 62.5
300	427.5	± 75	

总说明

A系列

B系列

C系列

D系列

A系列楼面承重型变形缝

图集号 14J936

审核 周祥茵 周祥茵 校对 卢家廉 设计 范学信 范学信

页 AD3

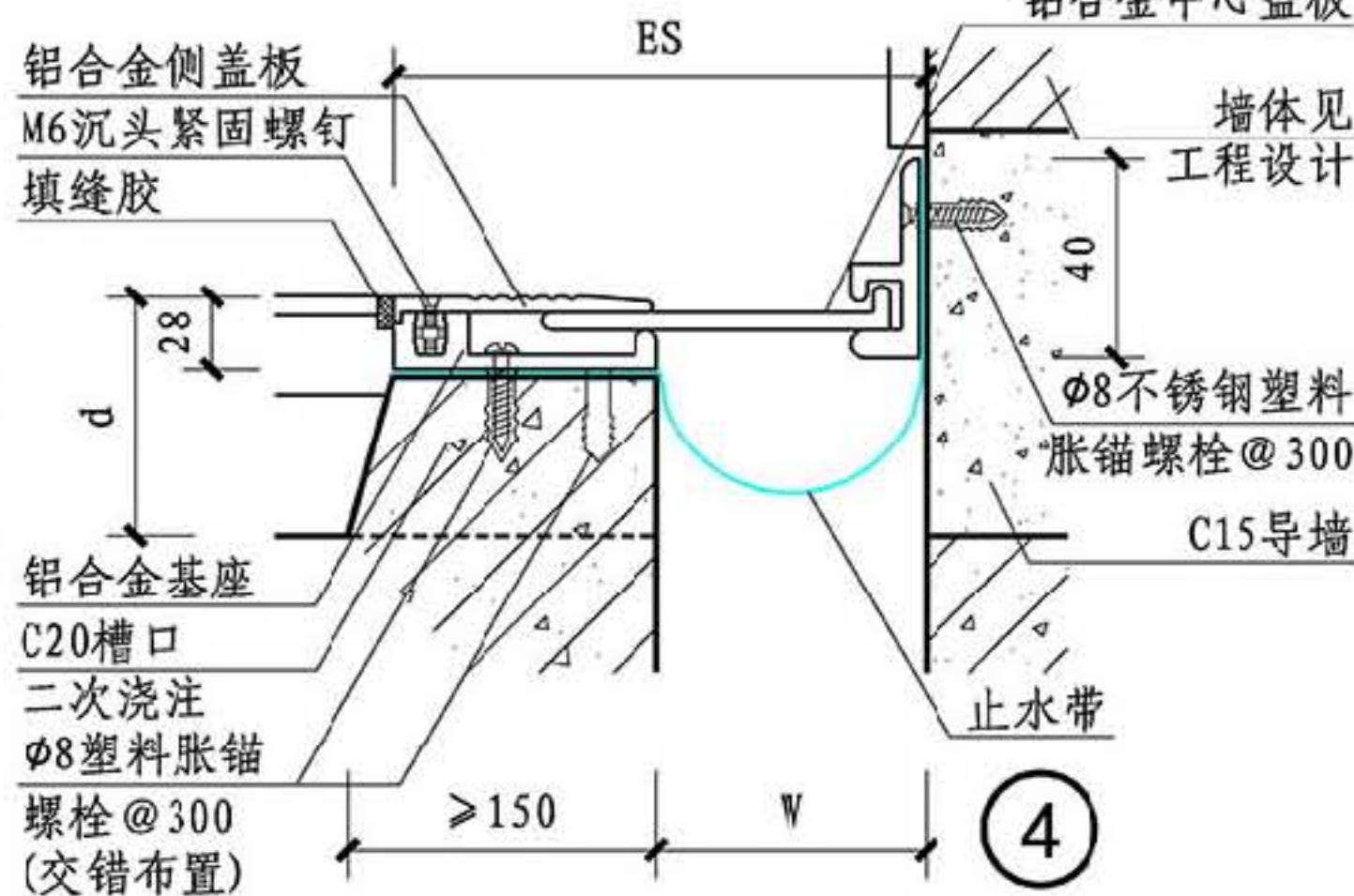
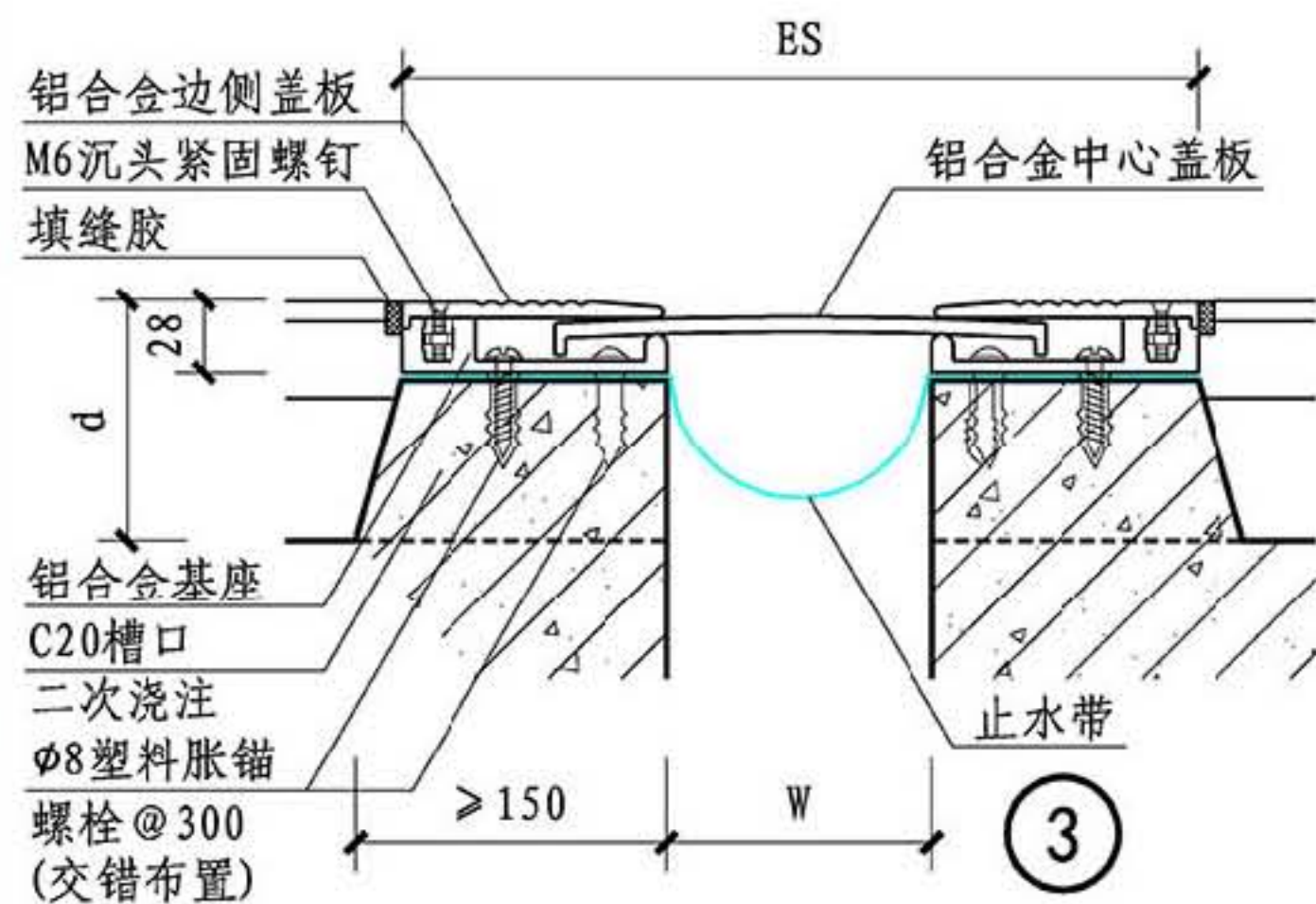
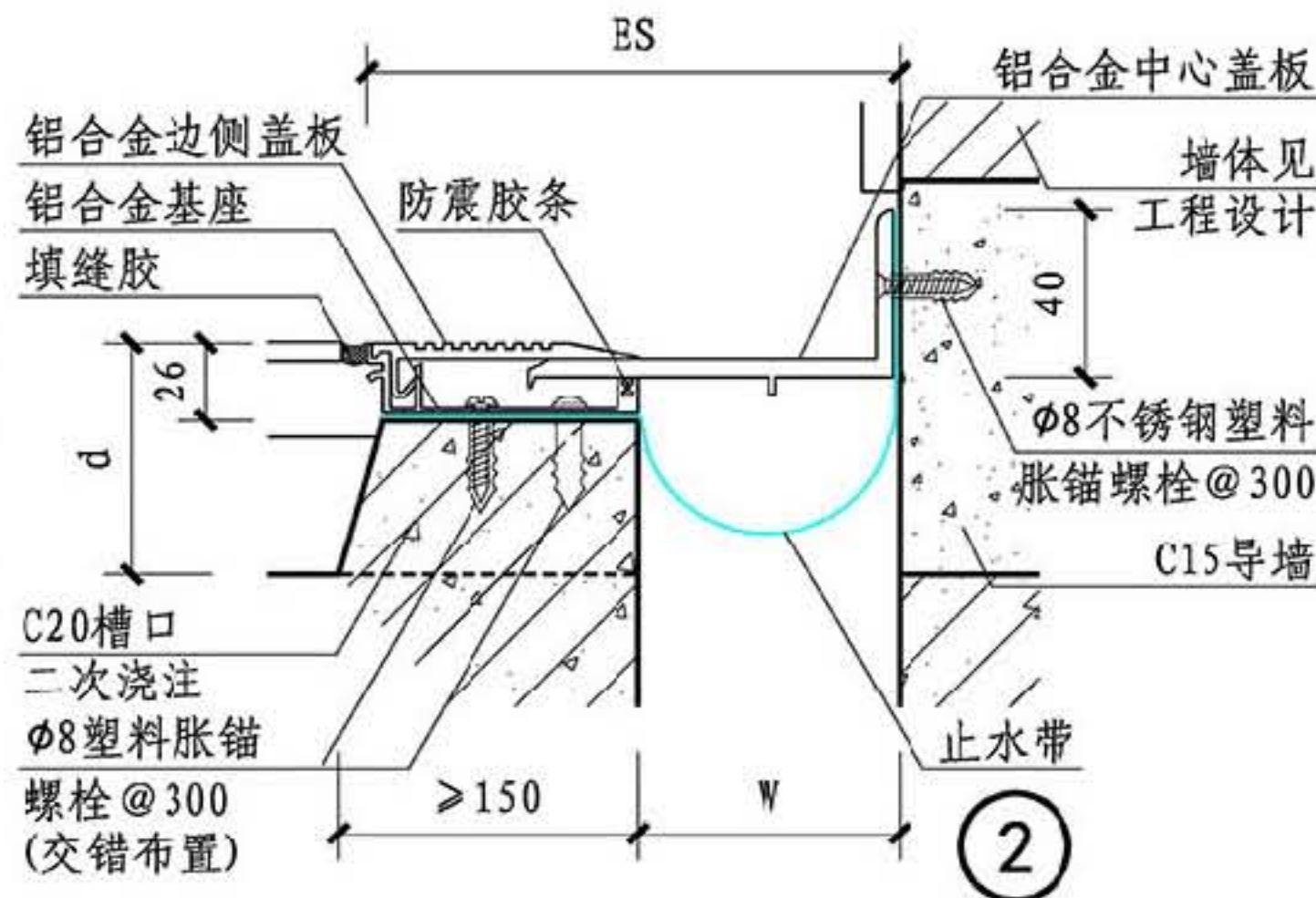
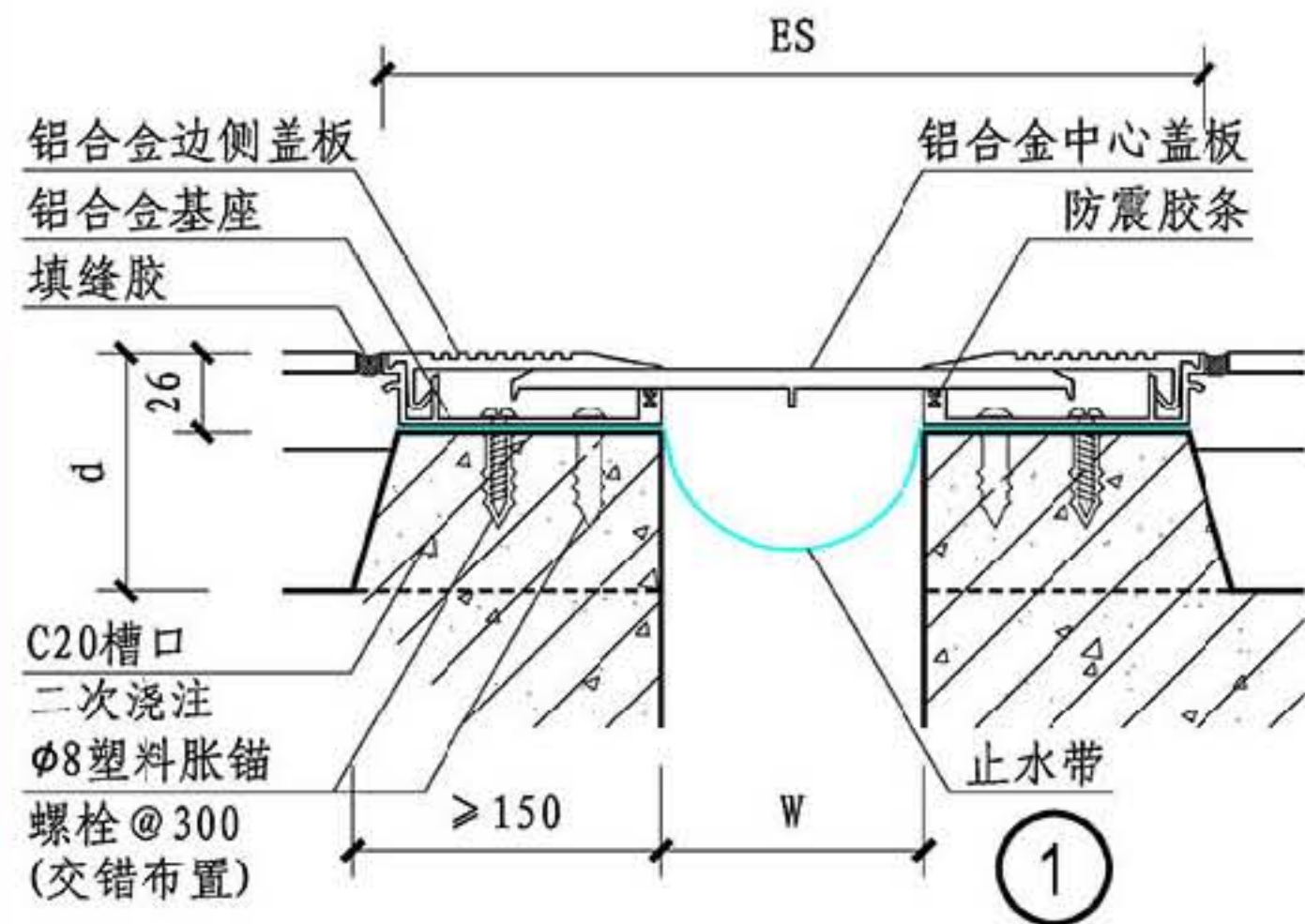
总说明

A系列

B系列

C系列

D系列



规格表

型号	W	ES	伸缩量
① 平缝	50	240	± 25
	75	265	± 37.5
	100	290	± 50
	125	315	± 62.5
	150	340	± 75
	175	365	± 87.5
	200	490	± 100
	250	540	± 125
② 角缝	300	620	± 150
	50	145	± 12.5
	75	170	± 18.7
	100	195	± 25
	125	220	± 31.2
	150	245	± 37.5
	175	270	± 43.7
	200	345	± 50
③ 平缝	250	395	± 62.5
	300	460	± 75
	50	266	± 25
	75	291	± 37.5
	100	316	± 50
	125	341	± 62.5
	150	366	± 75
	175	391	± 87.5
④ 角缝	200	516	± 100
	250	566	± 125
	300	646	± 150
	50	158	± 12.5
	75	183	± 18.7
	100	208	± 25
	125	233	± 31.2
	150	258	± 37.5
D系列	175	283	± 43.7
	200	358	± 50
	250	408	± 62.5
	300	473	± 75

总说明

A系列

B系列

C系列

D系列

A系列楼面卡锁型变形缝

图集号 14J936

审核 周祥茵 周祥茵 校对 卢家廉 卢家廉 设计 范学信 范学信

页 AD4

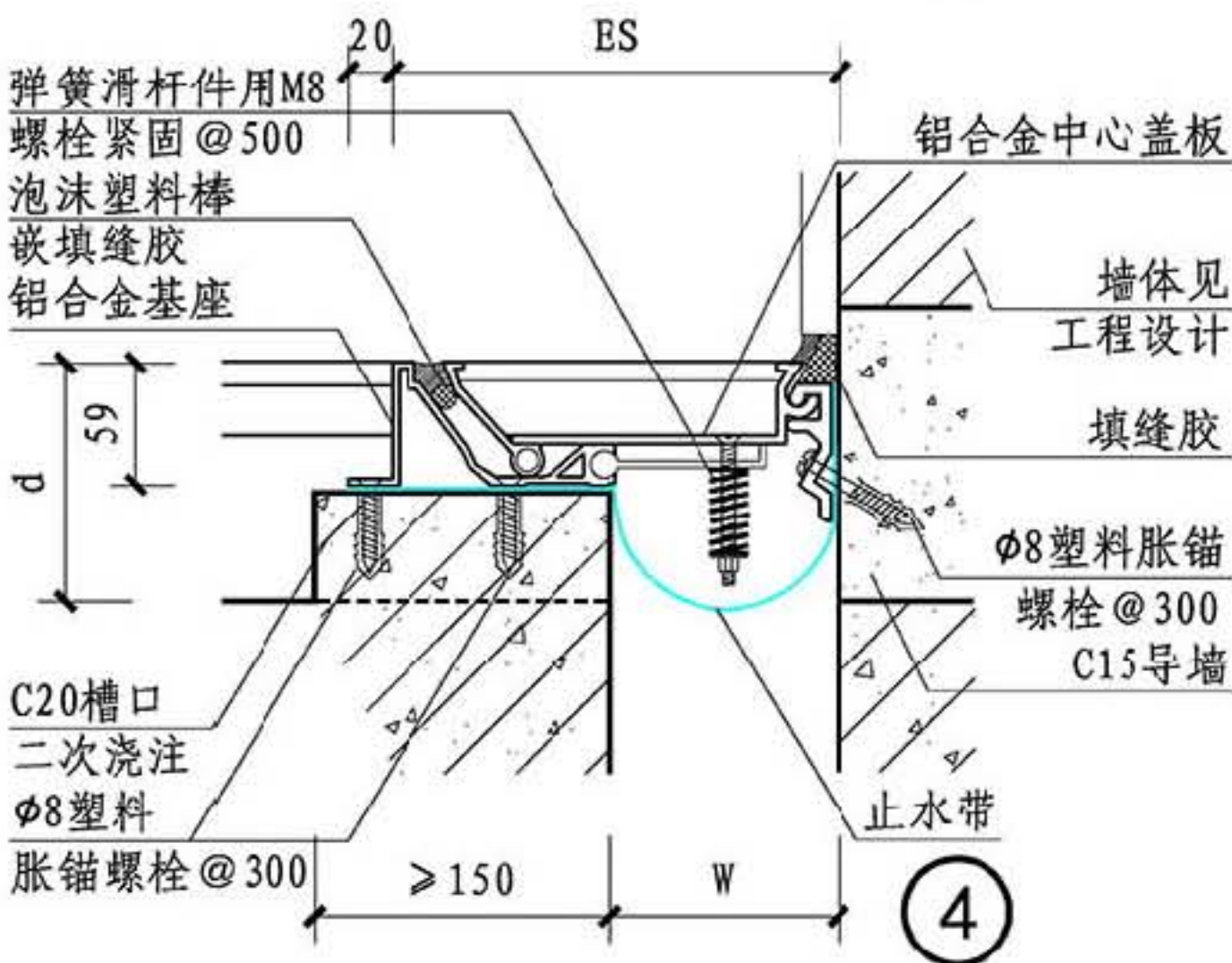
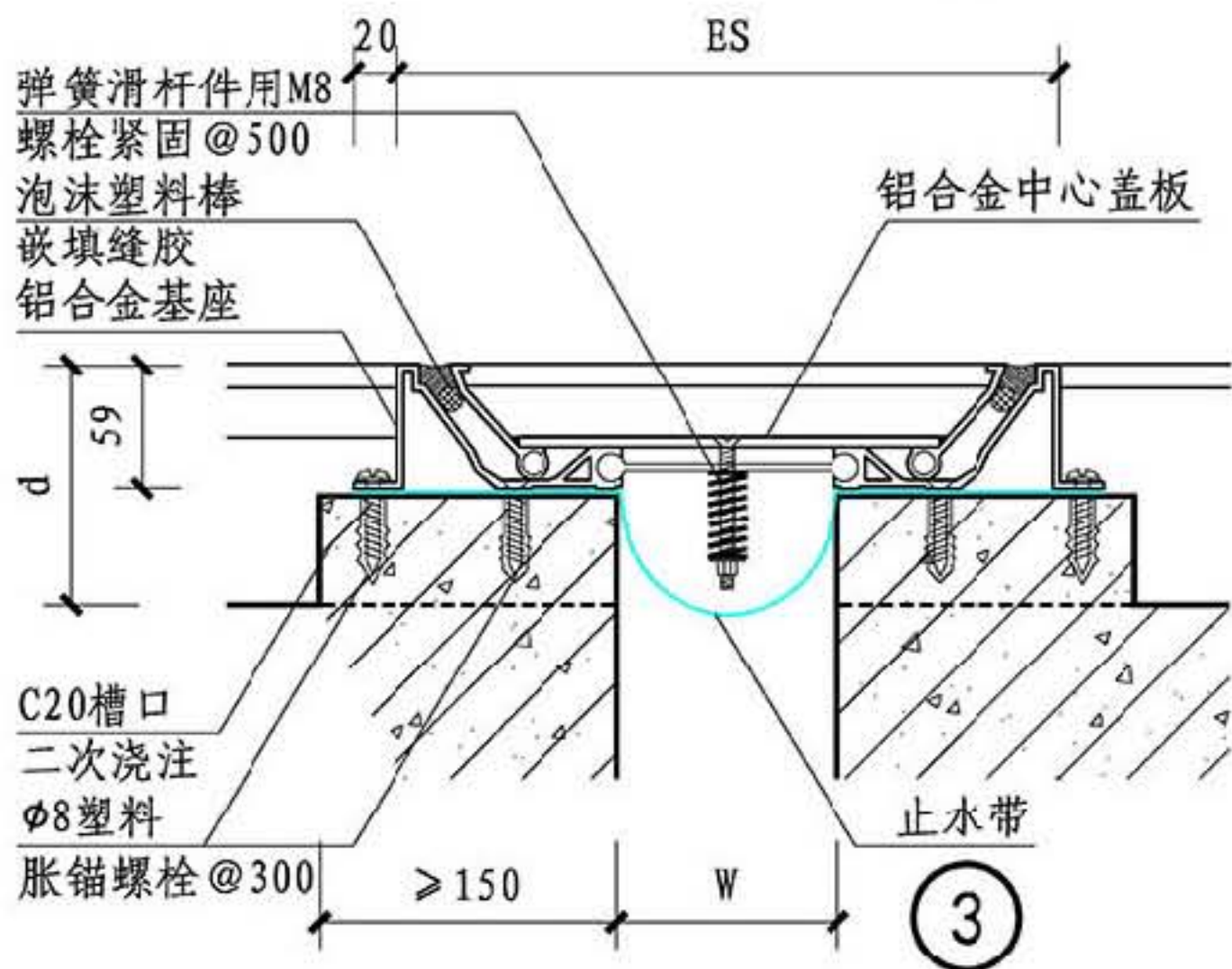
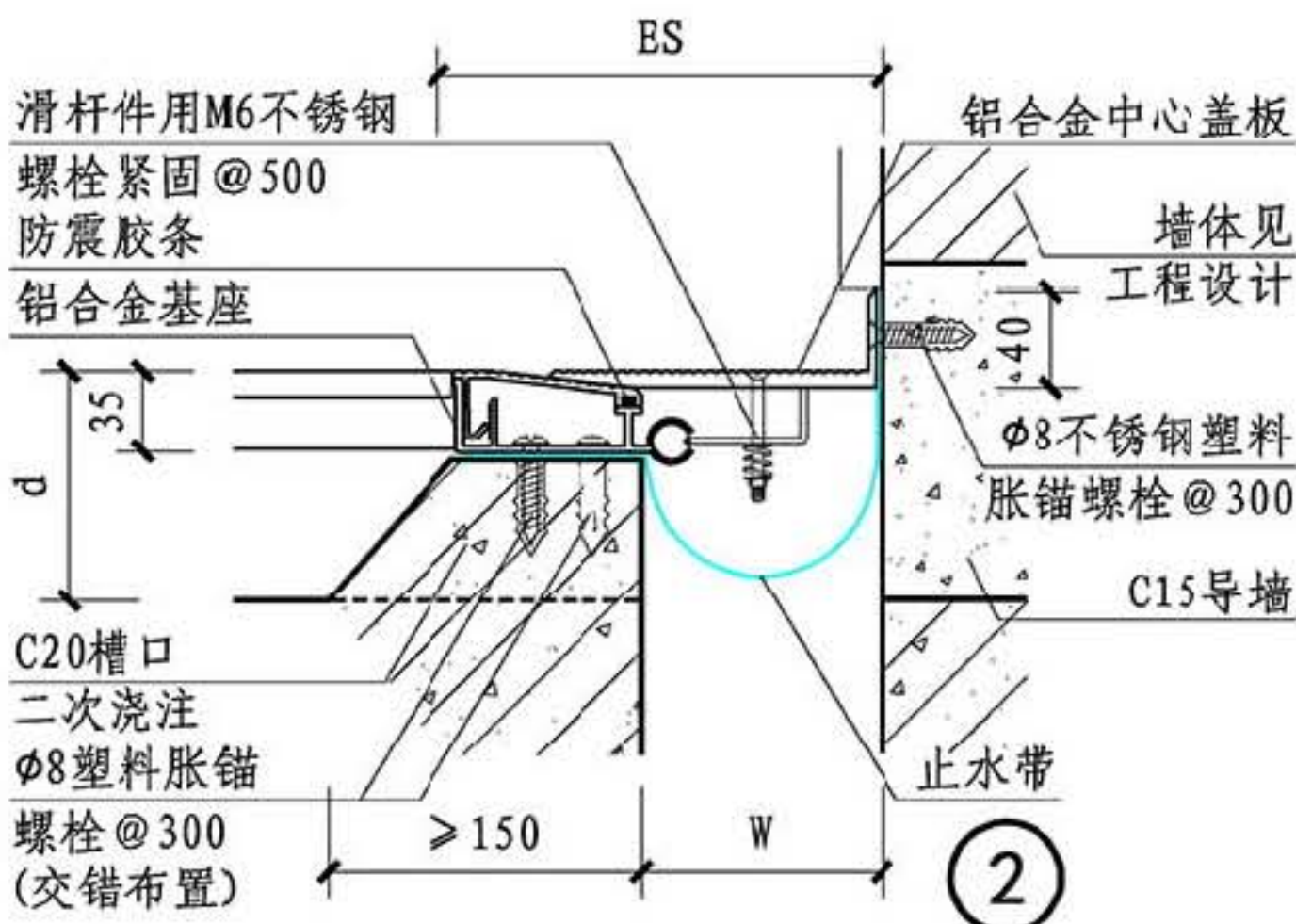
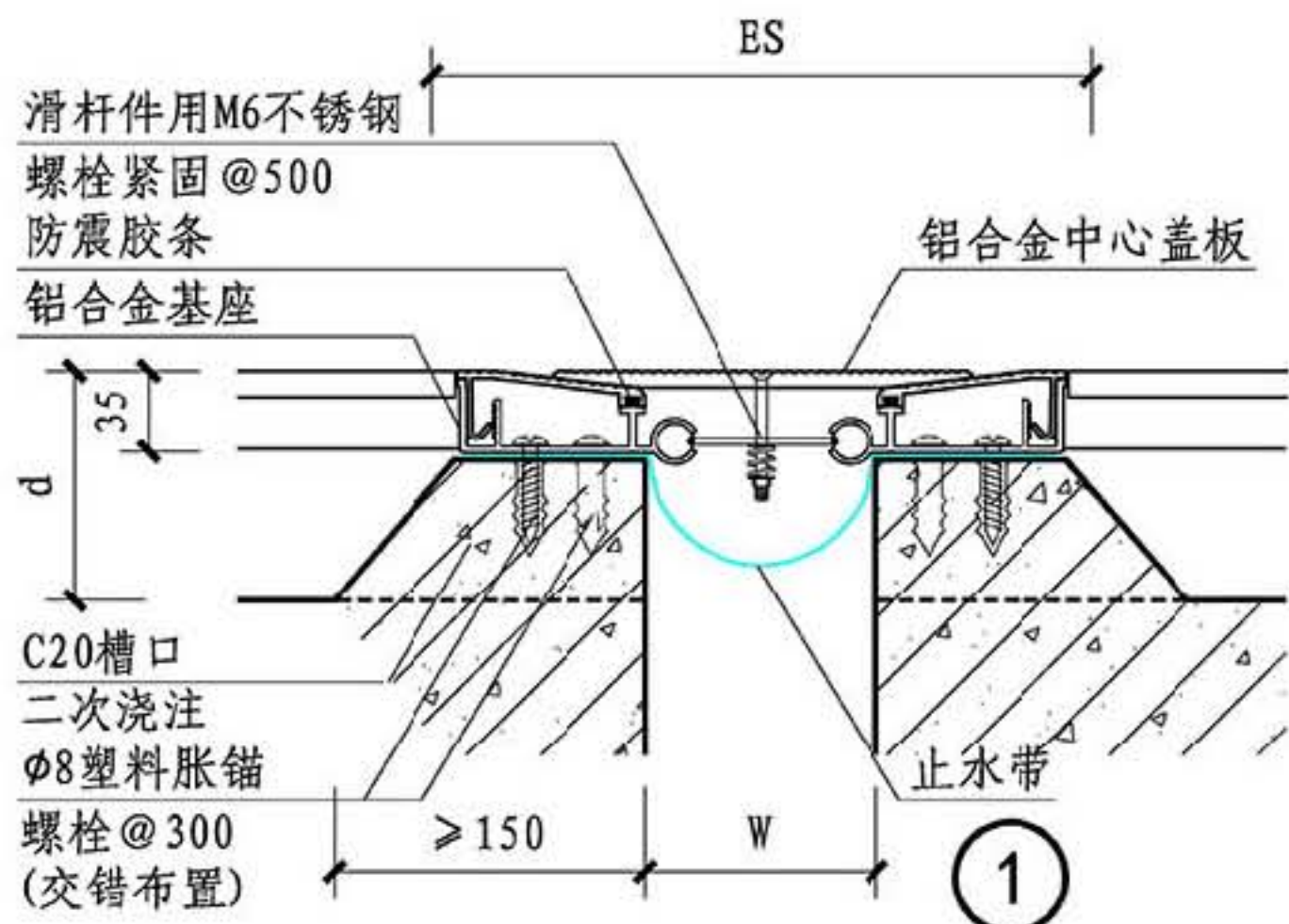
总说明

A系列

B系列

C系列

D系列



规格表

型号	W	ES	伸缩量
① 平缝	75	235	± 37.5
	100	260	± 50
	125	285	± 62.5
	150	310	± 75
	175	335	± 87.5
	200	360	± 100
② 角缝	75	155	± 18.7
	100	180	± 25
	125	205	± 31.2
	150	230	± 37.5
	175	255	± 43.7
	200	280	± 50
③ 平缝	50	231	± 25
	75	256	± 37.5
	100	281	± 50
	125	306	± 62.5
	150	331	± 75
	175	356	± 87.5
④ 角缝	50	141	± 12.5
	75	166	± 18.7
	100	191	± 25
	125	216	± 31.2
	150	241	± 37.5
	175	266	± 43.7
D系列	200	341	± 50
	250	391	± 62.5
	300	456	± 75

总说明

A系列

B系列

C系列

D系列

注：③、④铝合金中心盖板上面层可同楼面面层，其构造按工程设计。

A系列楼面盖板型、防震型变形缝

图集号 14J936

审核 周祥茵 周祥茵 校对 卢家廉 卢家廉 设计 范学信 范学信

页 AD5

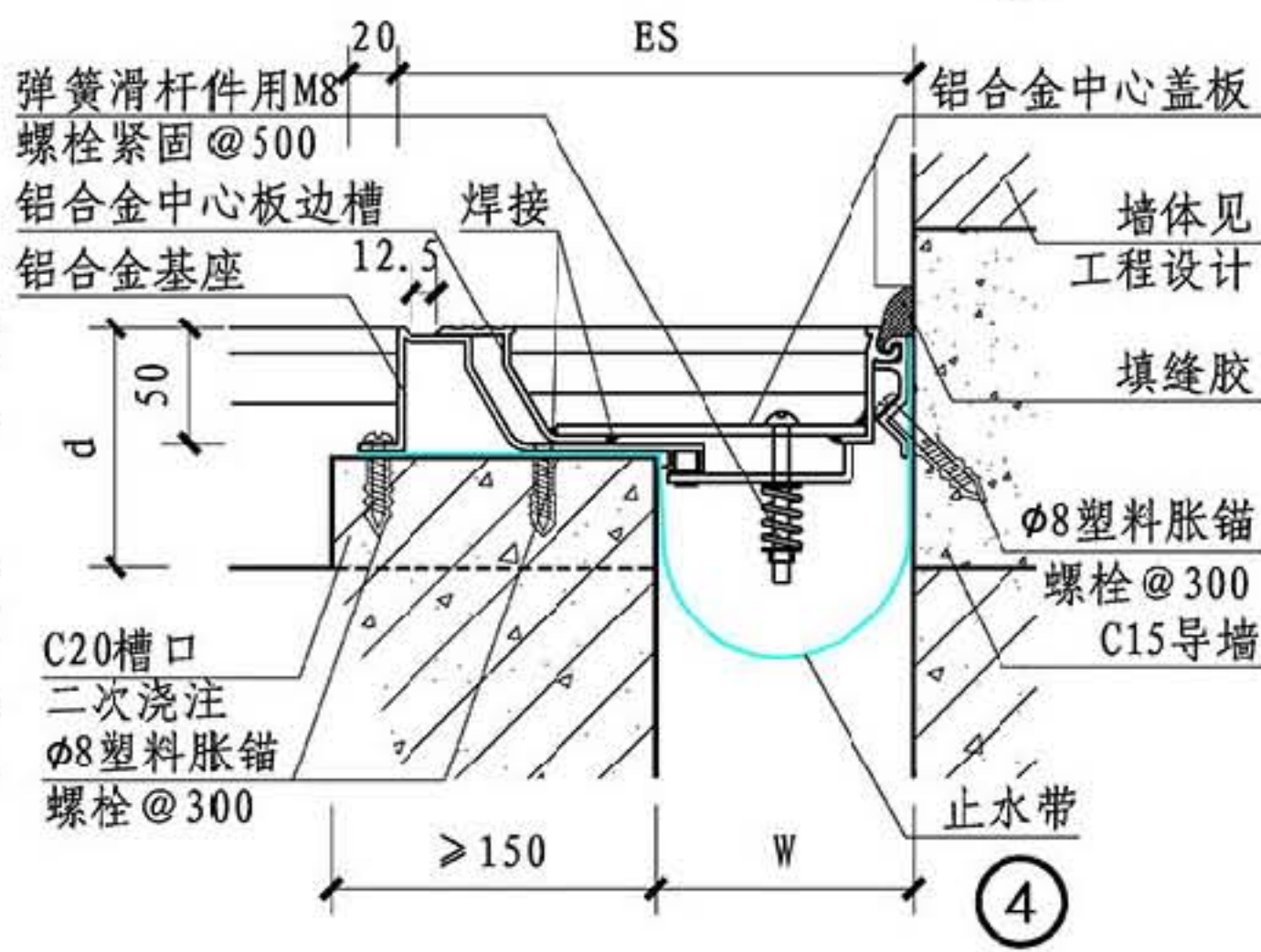
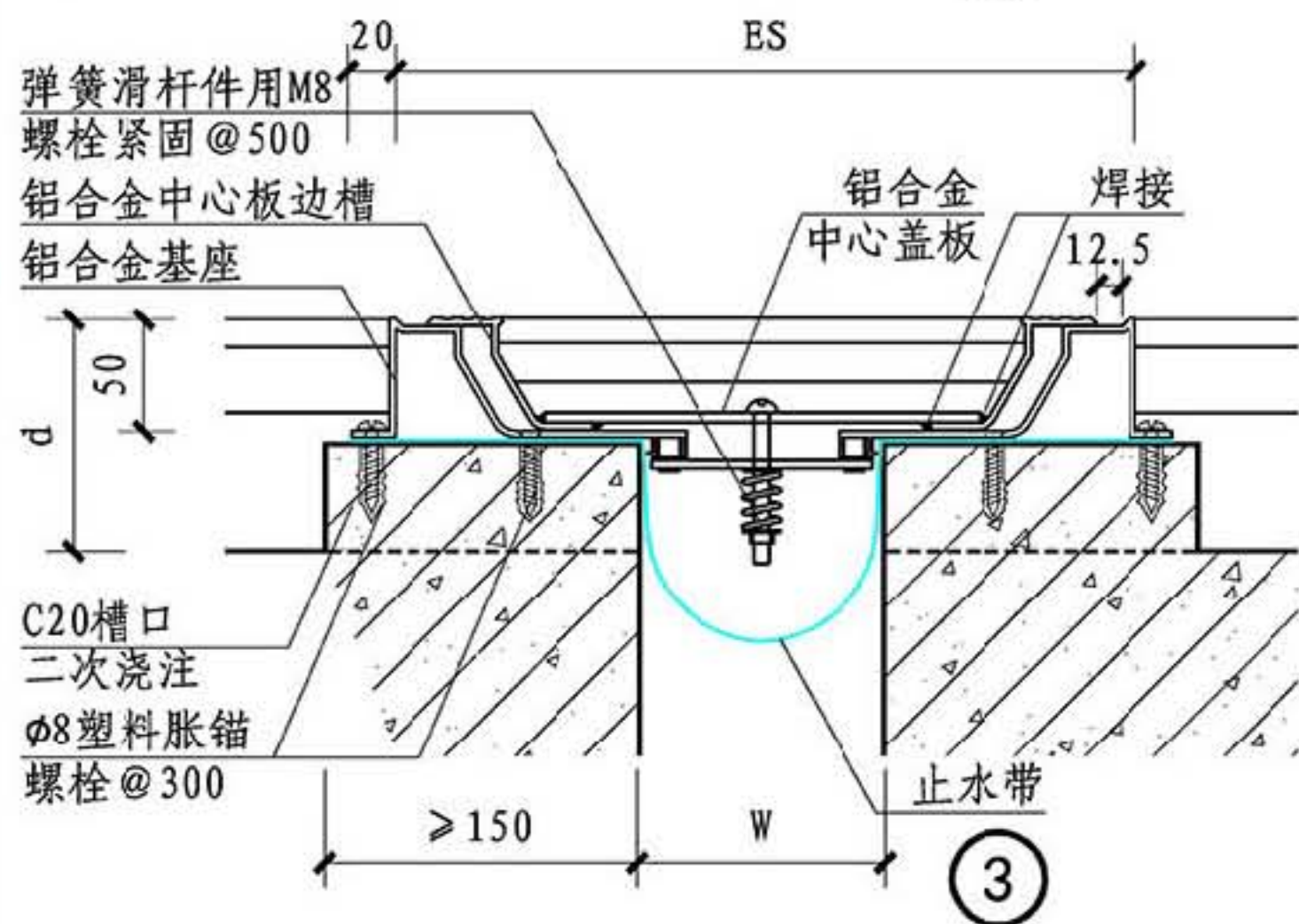
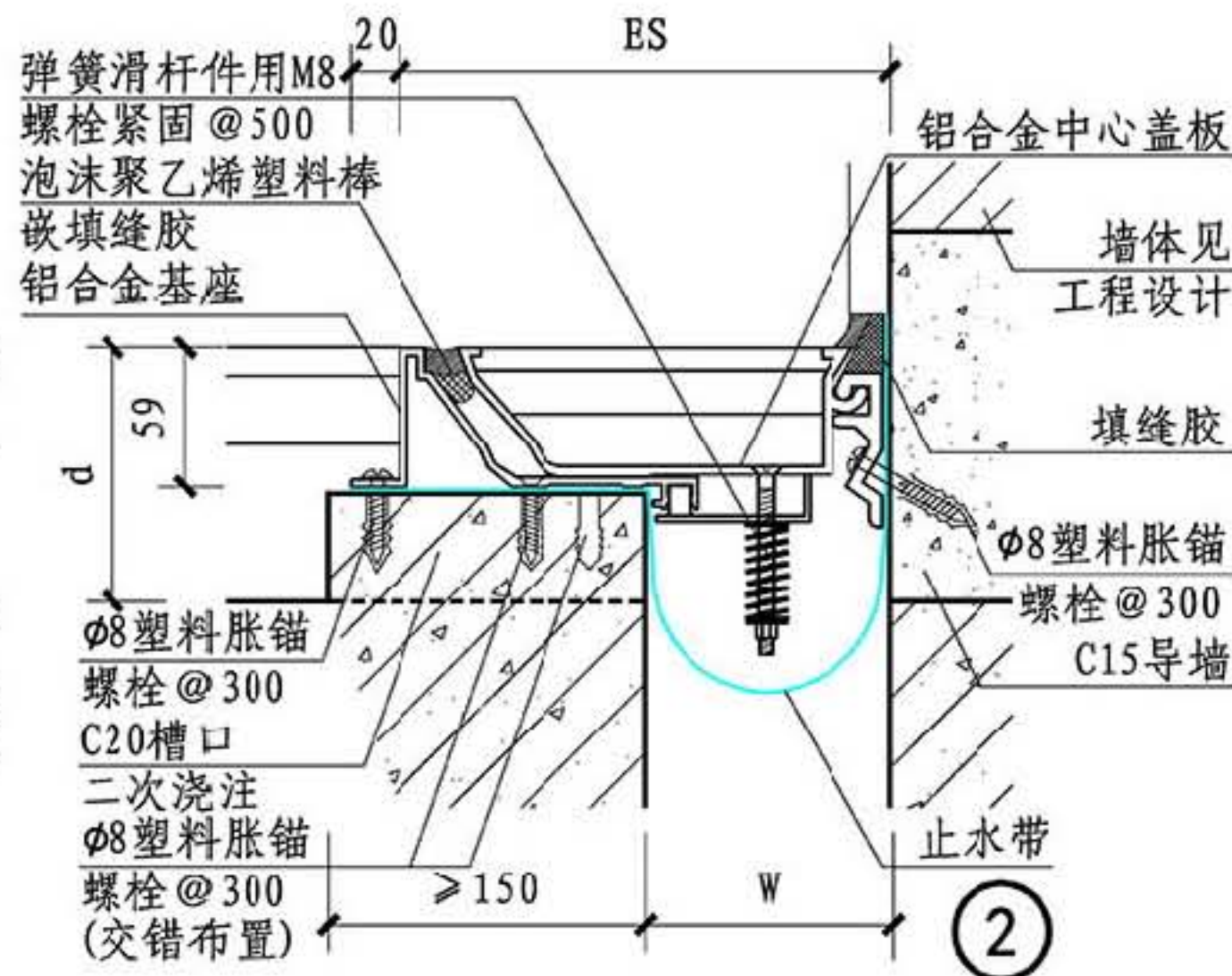
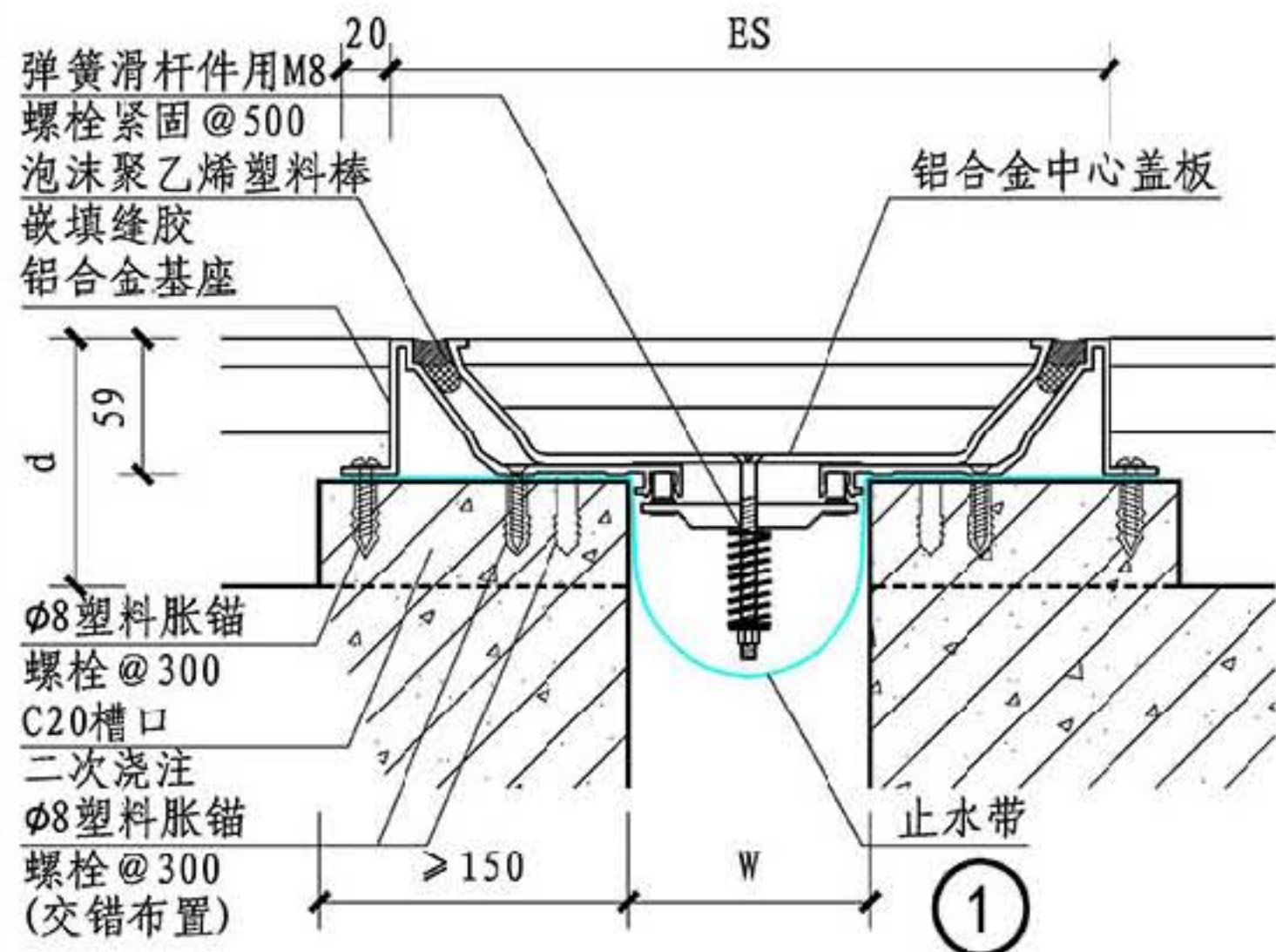
总说明

A系列

B系列

C系列

D系列



规格表

型号	W	ES	伸缩量
① 平缝	75	256	± 37.5
	100	281	± 50
	125	306	± 62.5
	150	331	± 75
	175	356	± 87.5
	200	481	± 100
	250	531	± 125
② 角缝	75	166	± 18.7
	100	191	± 25
	125	216	± 31.2
	150	241	± 37.5
	175	266	± 43.7
	200	341	± 50
	250	391	± 62.5
③ 平缝	75	275	± 37.5
	100	300	± 50
	125	325	± 62.5
	150	350	± 75
	175	375	± 87.5
	200	400	± 100
	250	450	± 125
④ 角缝	75	175	± 18.7
	100	200	± 25
	125	225	± 31.2
	150	250	± 37.5
	175	275	± 43.7
	200	250	± 50
	250	350	± 62.5
300	400	± 75	

总说明

A系列

B系列

C系列

D系列

注：铝合金中心盖板上面层可同楼面面层，其构造按工程设计。

A系列楼面防震型变形缝

图集号

14J936

审核 周祥茵 周祥茵 校对 卢家廉 卢家廉 设计 范学信 范学信

页

AD6

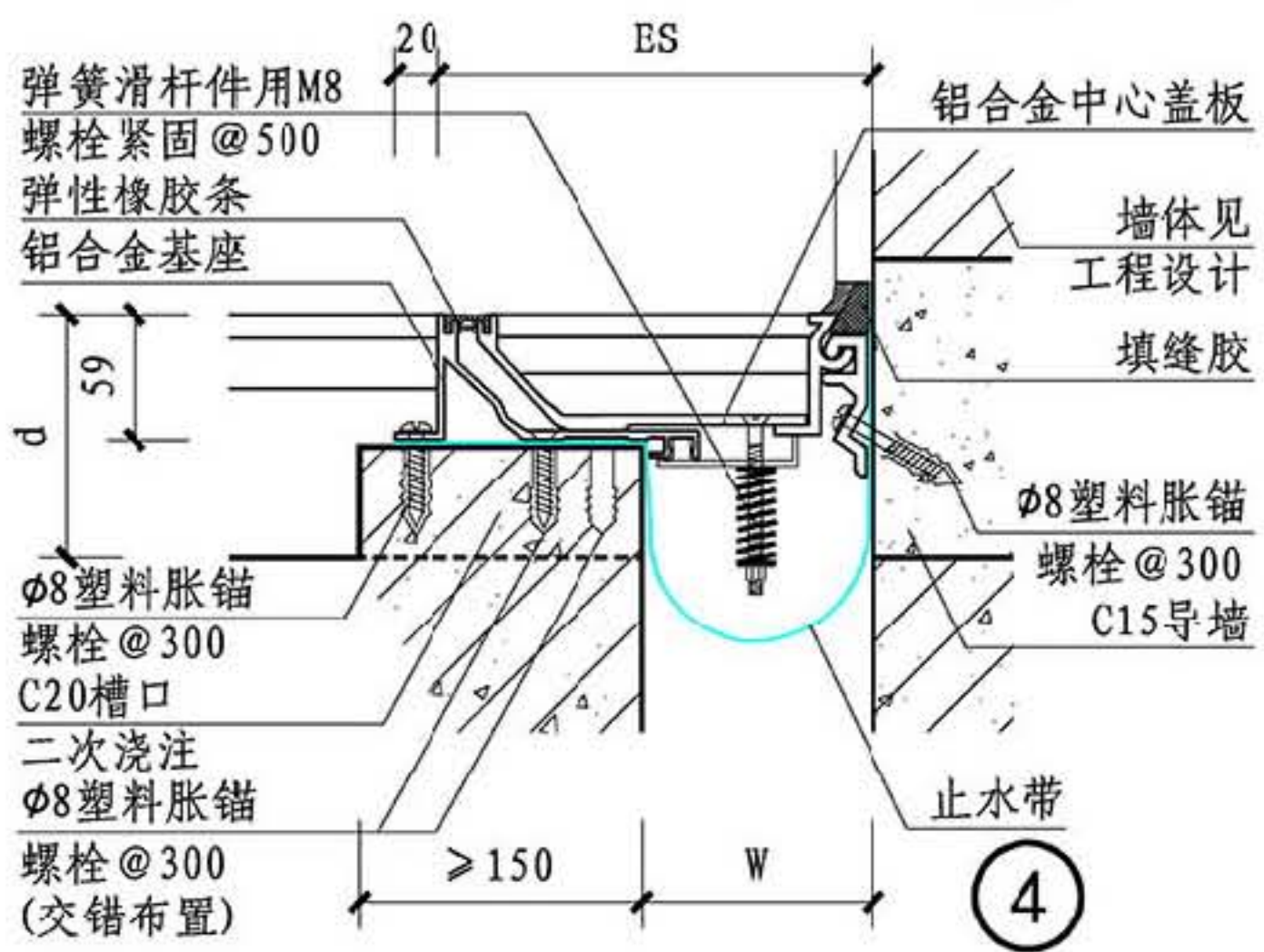
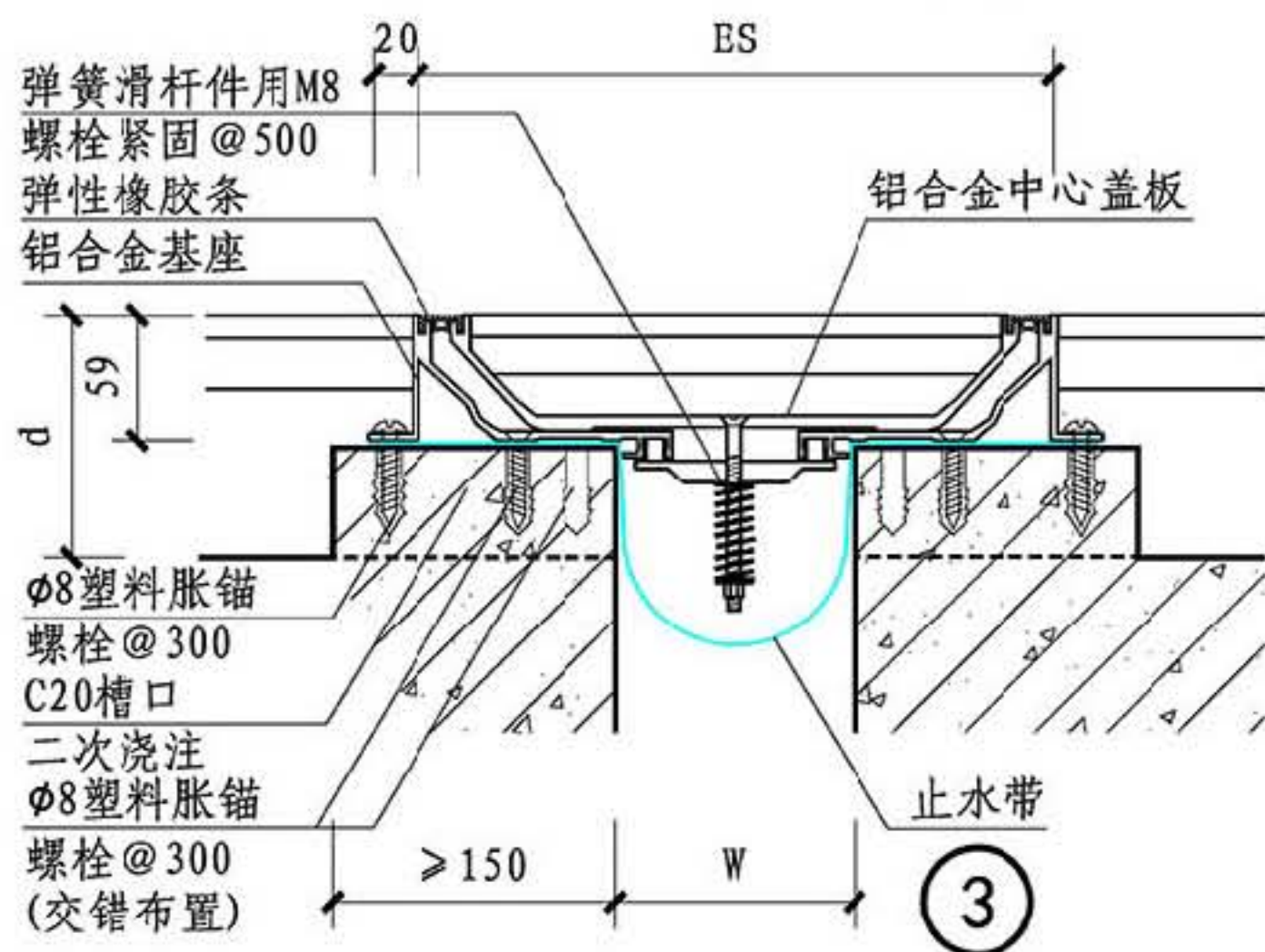
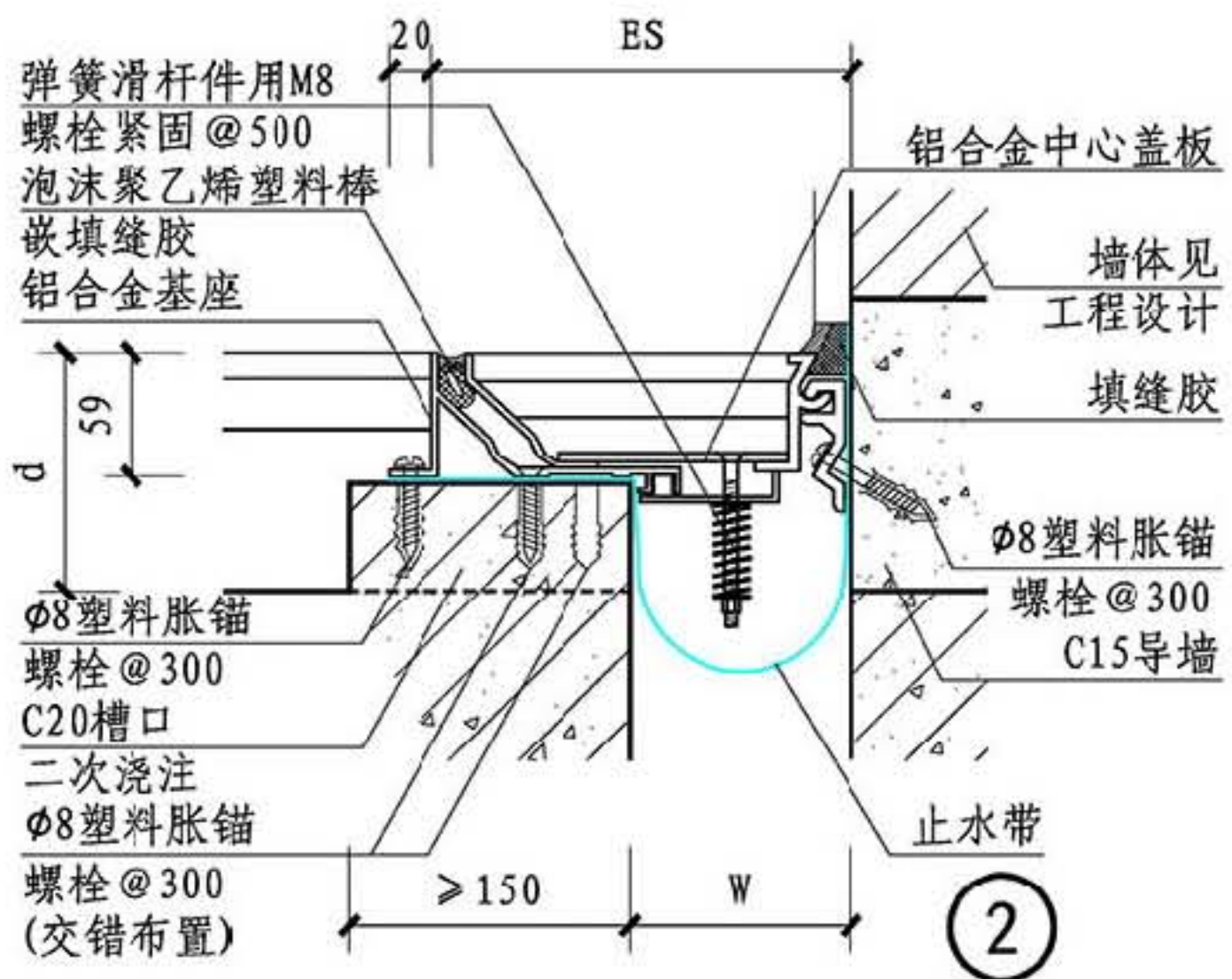
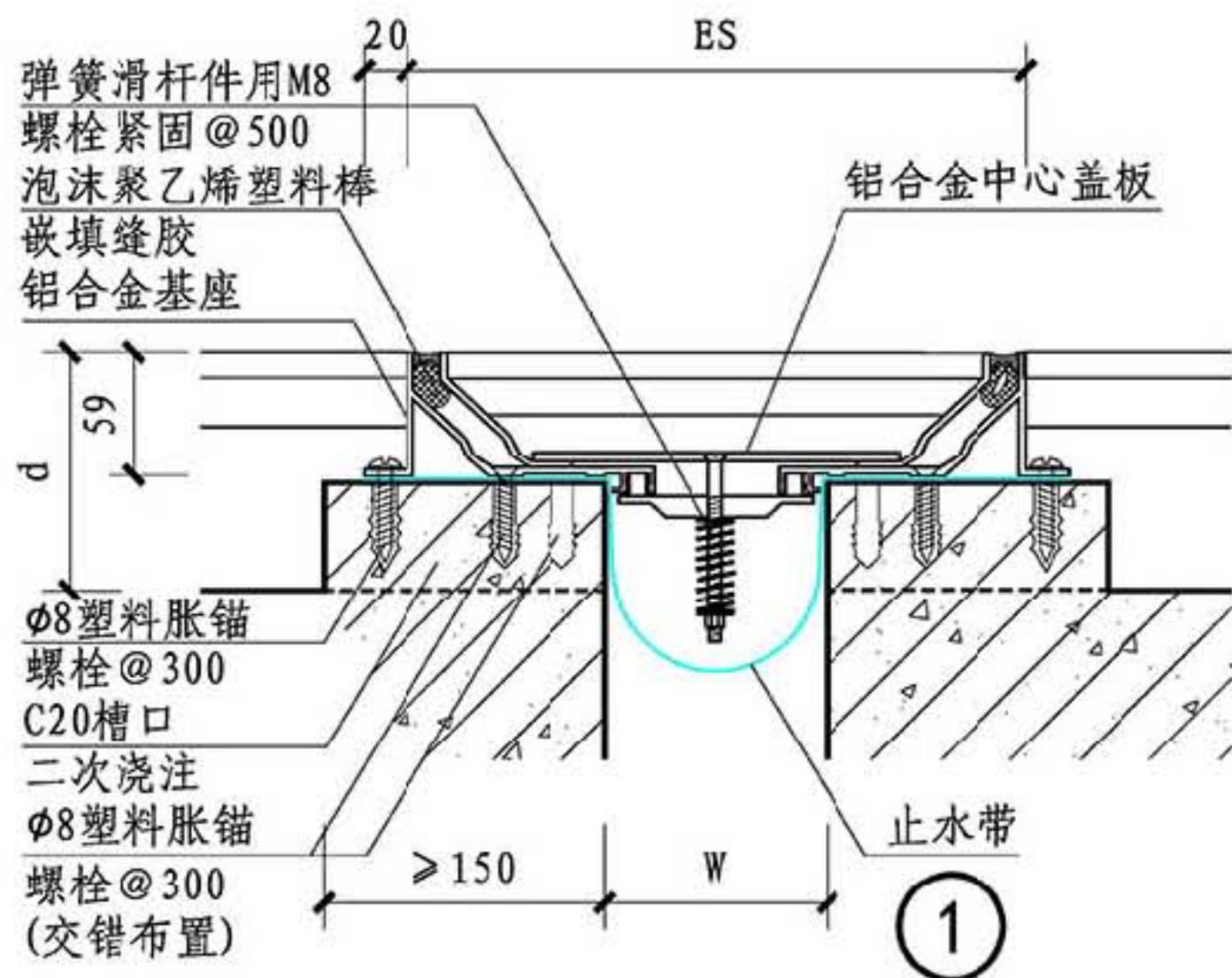
总说明

A系列

B系列

C系列

D系列



规格表

型号	W	ES	伸缩量
① 平缝	50	231	± 25
	75	256	± 37.5
	100	281	± 50
	125	306	± 62.5
	150	331	± 75
	175	356	± 87.5
	200	481	± 100
	300	611	± 150
② 角缝	50	141	± 12.5
	75	166	± 18.7
	100	191	± 25
	125	216	± 31.2
	150	241	± 37.5
	175	266	± 43.7
	200	341	± 50
	300	456	± 75
③ 平缝	50	280	± 25
	75	305	± 37.5
	100	330	± 50
	125	355	± 62.5
	150	380	± 75
	175	405	± 87.5
	200	530	± 100
	300	660	± 150
④ 角缝	50	165	± 12.5
	75	190	± 18.7
	100	215	± 25
	125	240	± 31.2
	150	265	± 37.5
	175	290	± 43.7
	200	365	± 50
	300	480	± 75

总说明

A系列

B系列

C系列

D系列

注：铝合金中心盖板上面层可同楼面面层，其构造按工程设计。

A系列楼面防震型变形缝

图集号 14J936

审核 周祥茵 周祥茵 校对 卢家廉 卢家廉 设计 范学信 范学信

页 AD7

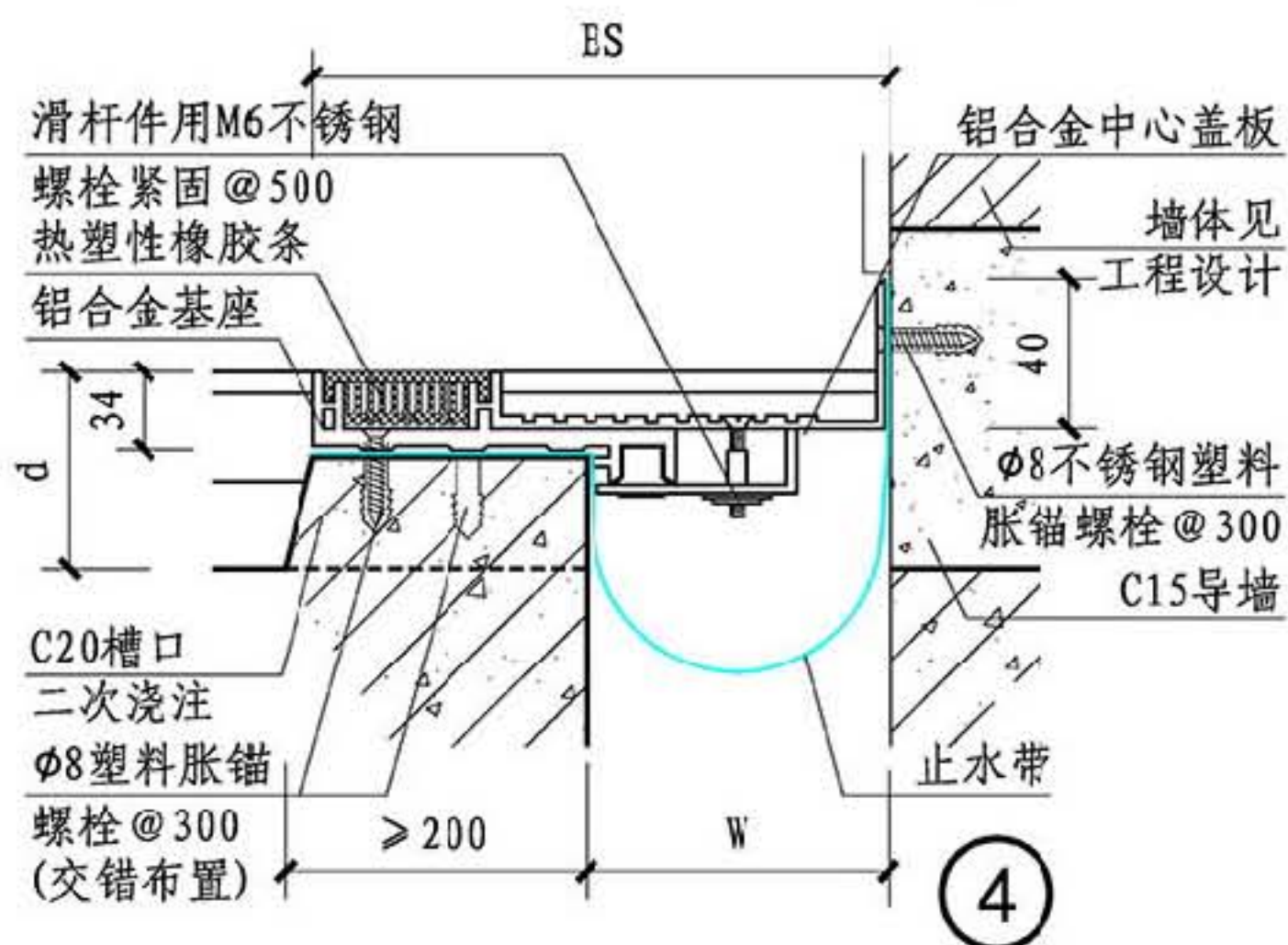
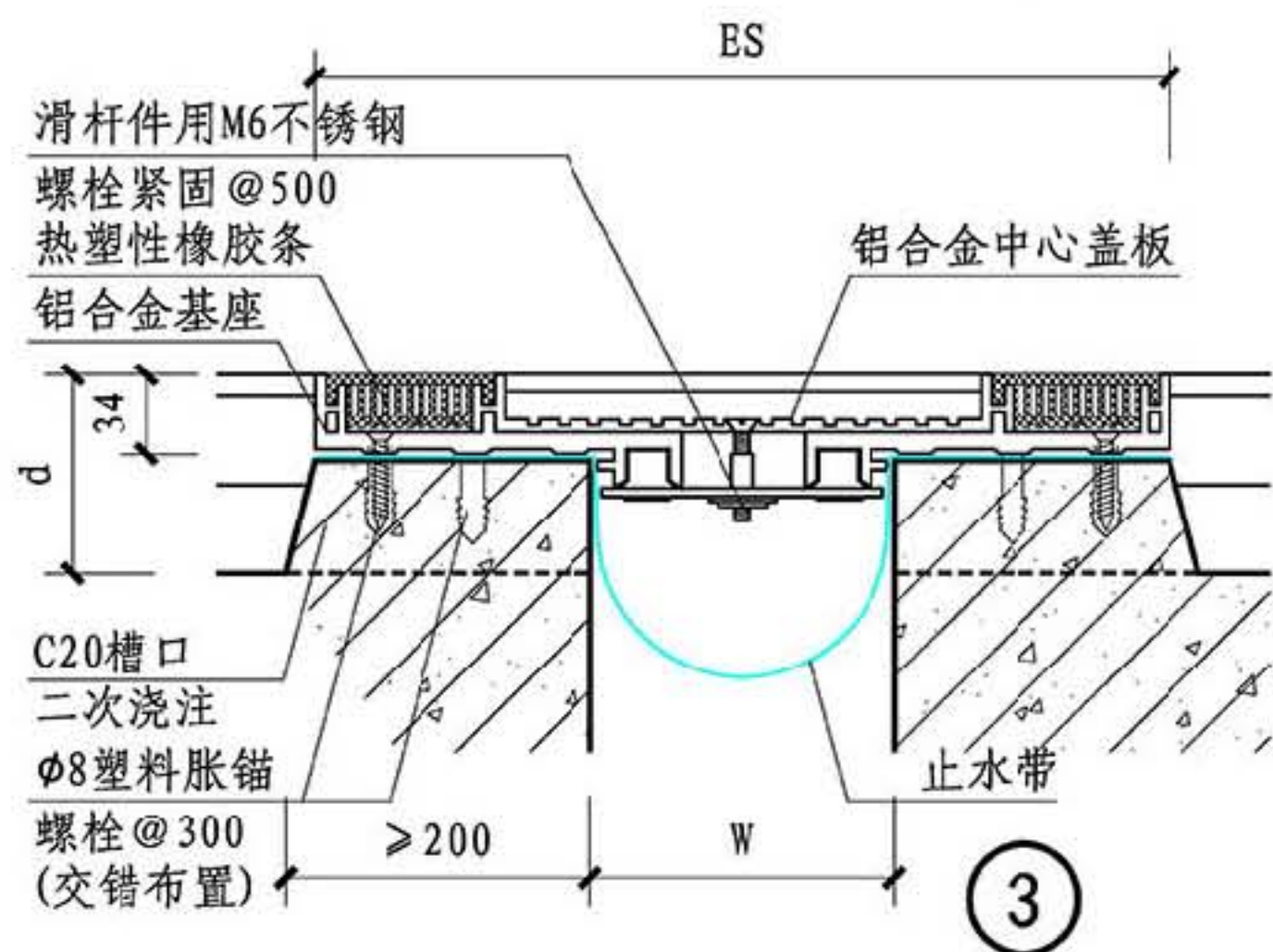
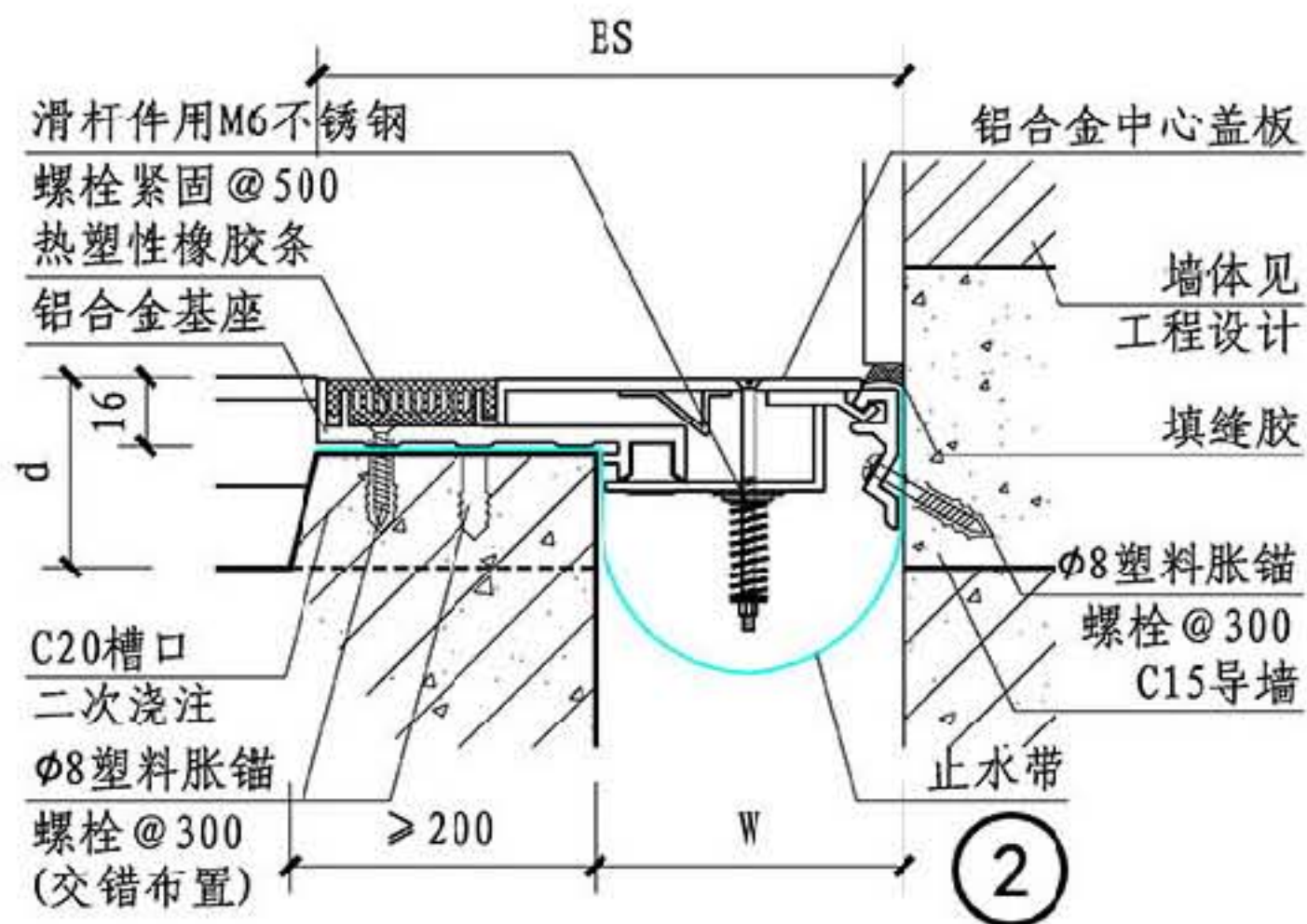
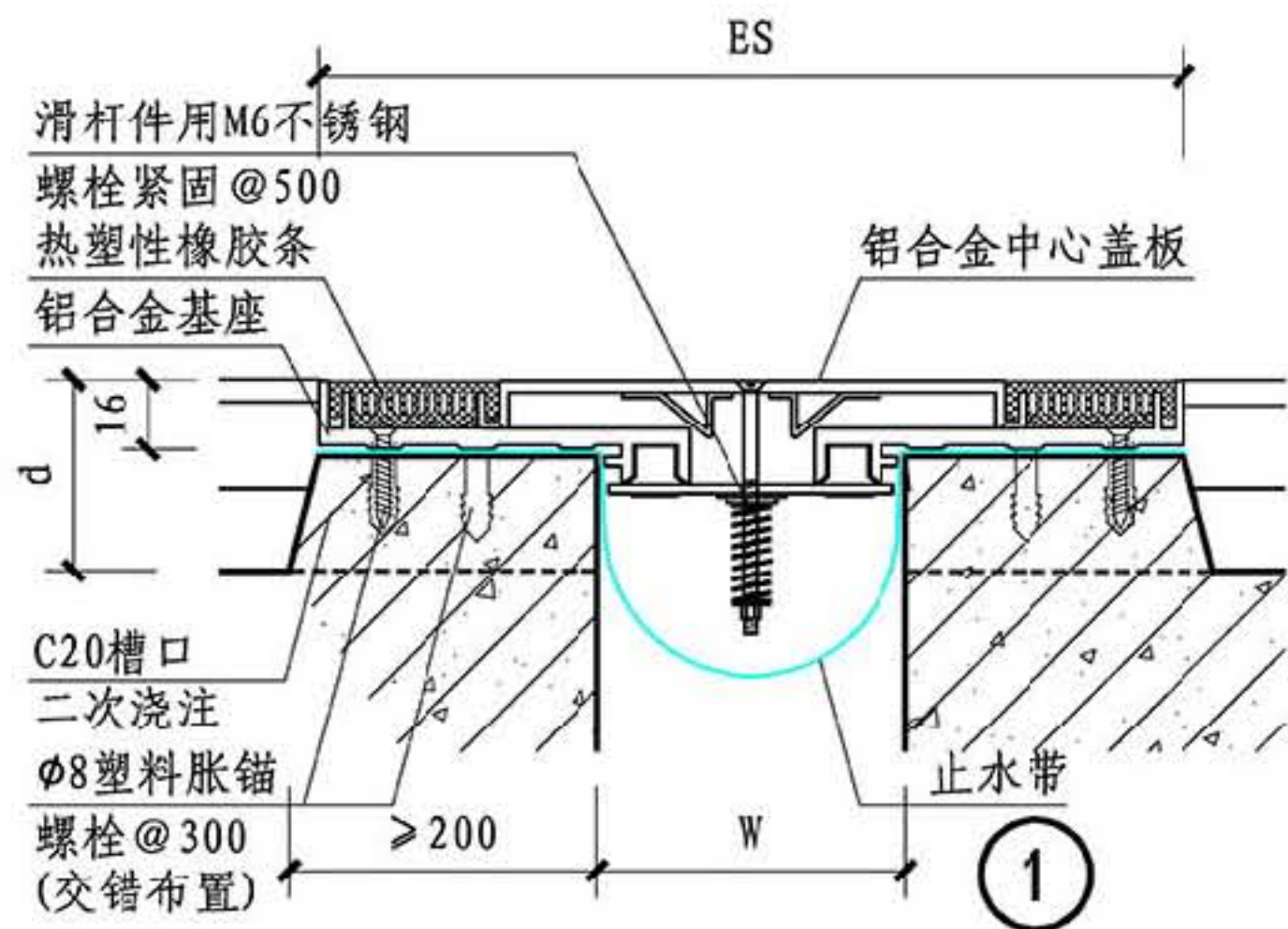
总说明

A系列

B系列

C系列

D系列



注：③、④铝合金中心盖板上面层可同楼面面层，其构造按工程设计。

规格表

型号	W	ES	伸缩量
① 平缝	50	228	± 25
	75	253	± 37.5
	100	278	± 50
	125	303	± 62.5
	150	328	± 75
	175	353	± 87.5
	200	478	± 100
	250	528	± 125
	300	608	± 150
	350	688	± 175
② 角缝	50	137	± 12.5
	75	162	± 18.7
	100	187	± 25
	125	212	± 31.2
	150	237	± 37.5
	175	262	± 43.7
	200	337	± 50
	250	387	± 62.5
	300	452	± 75
	350	517	± 87.5
400	582	± 100	
450	647	± 122.5	

总说明

A系列

B系列

C系列

D系列

A系列楼面嵌平型变形缝

图集号

14J936

审核 周祥茵 周祥茵 校对 卢家廉 卢家廉 设计 范学信 范学信

页

AD8

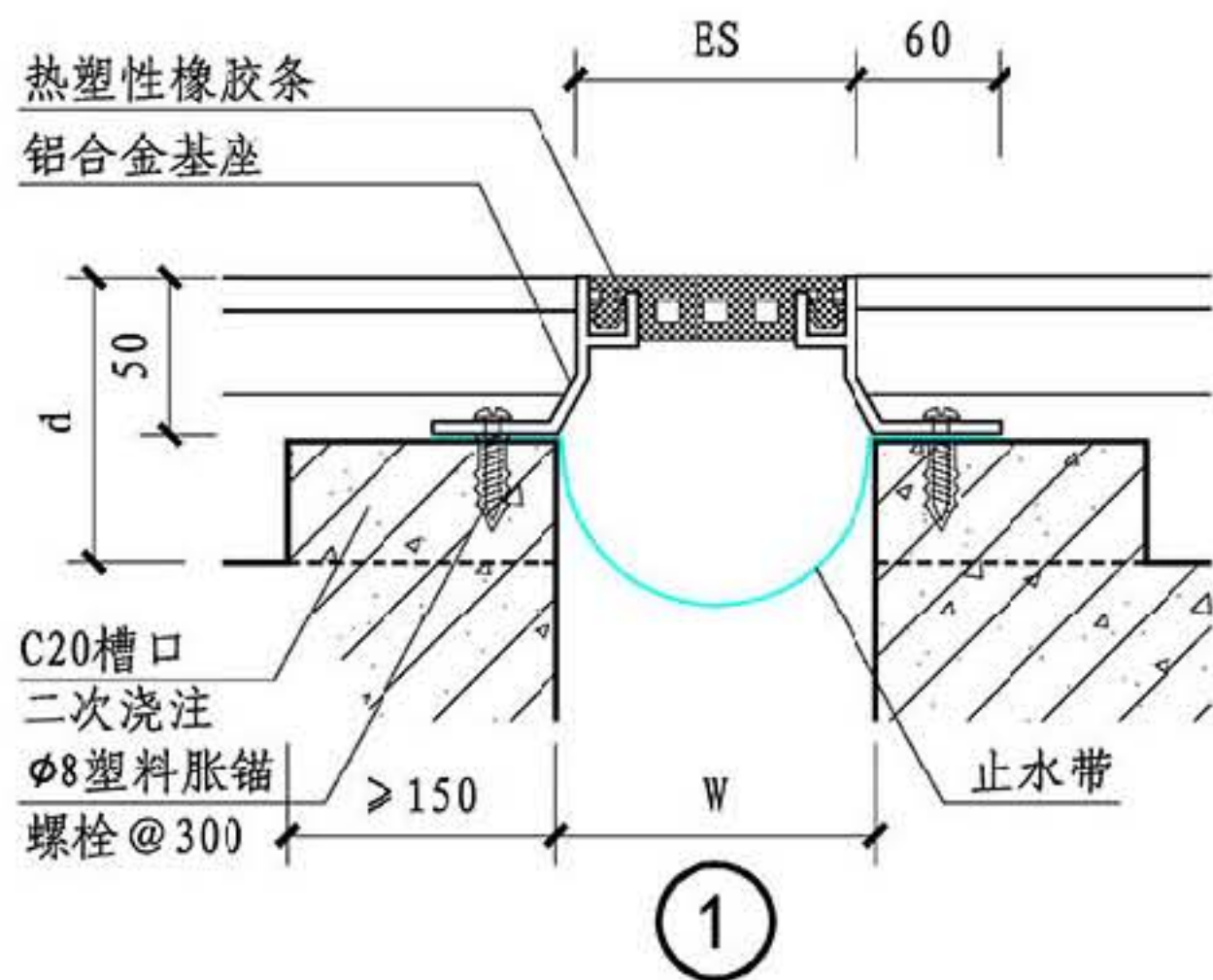
总说明

A系列

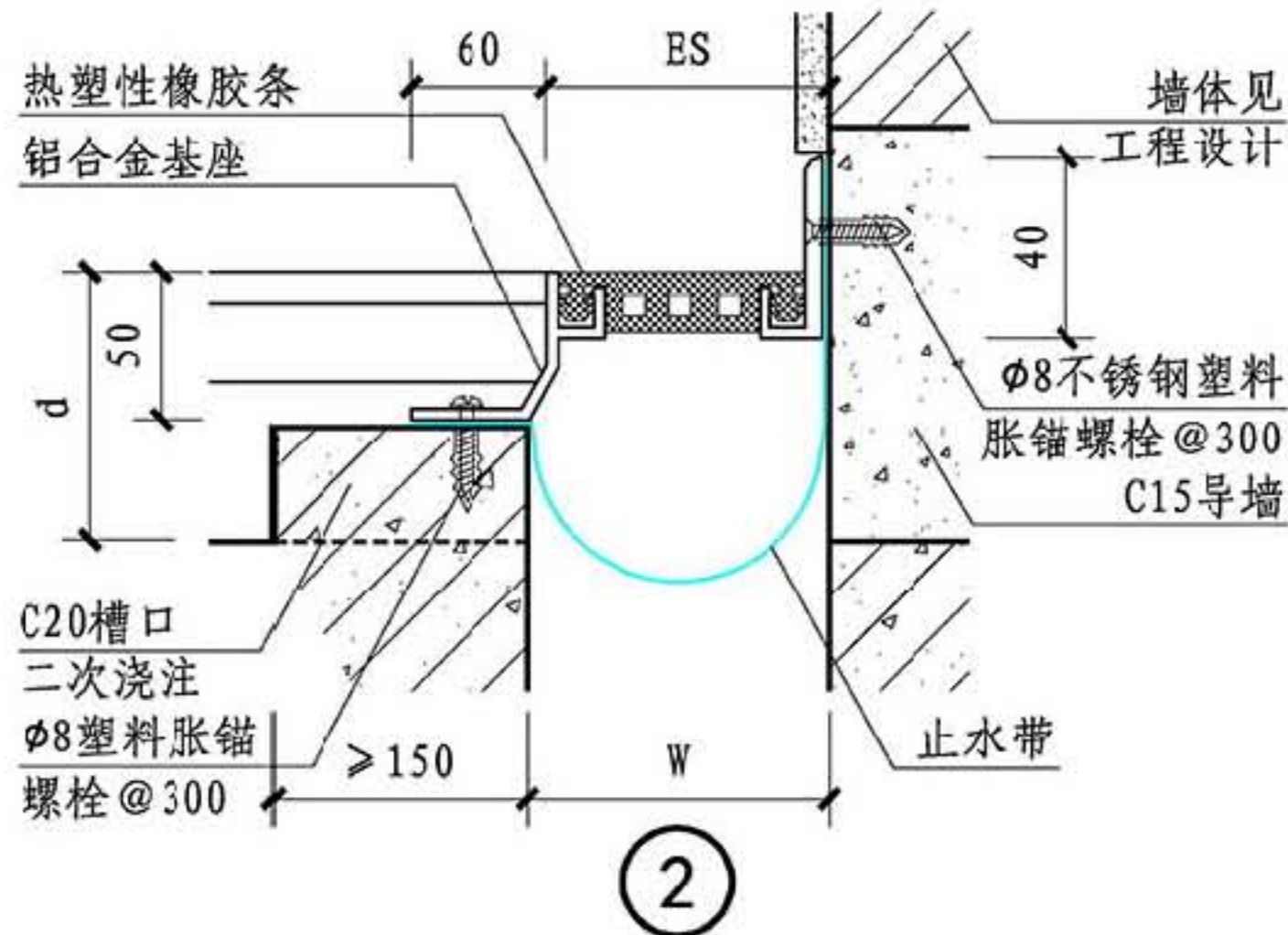
B系列

C系列

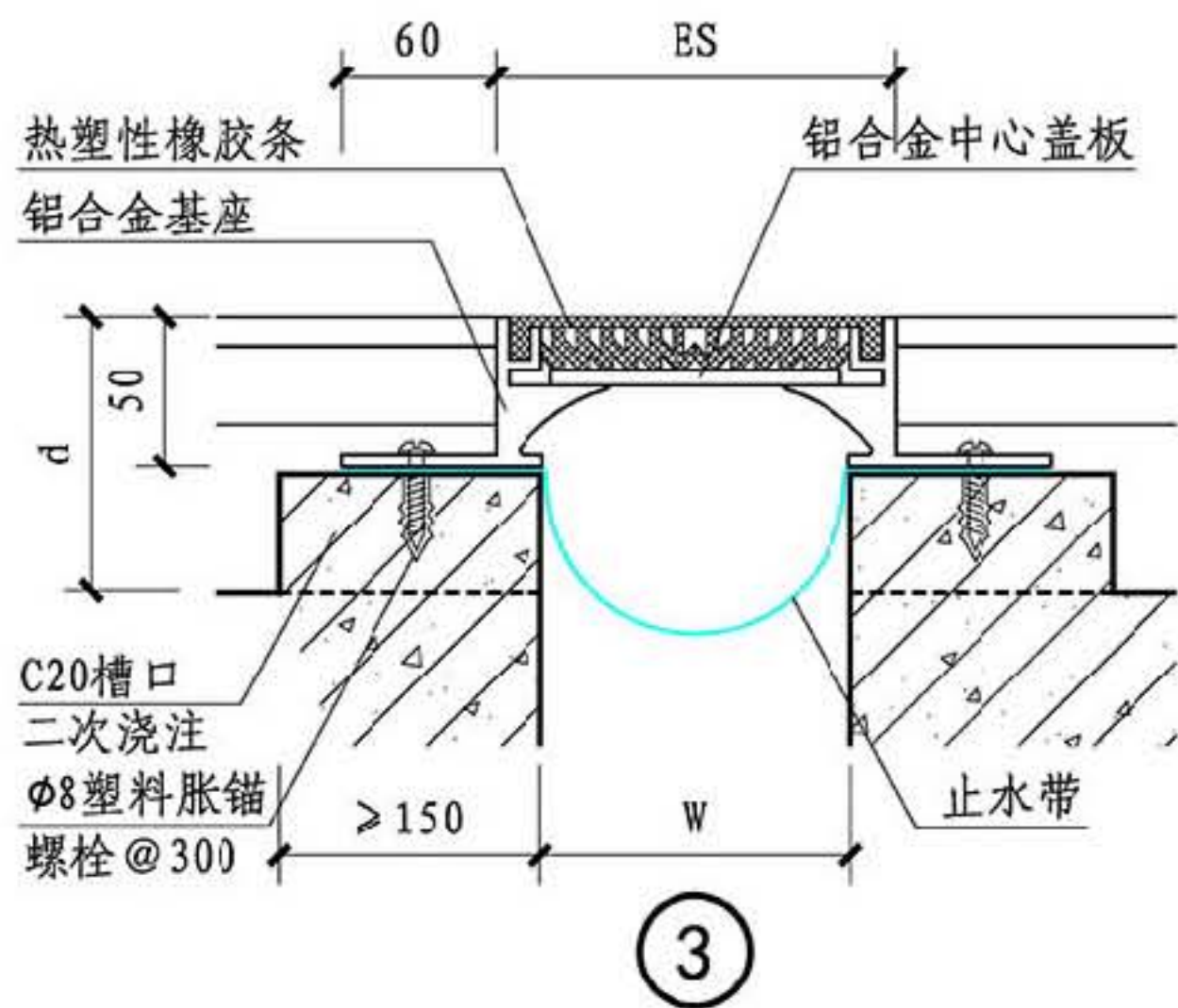
D系列



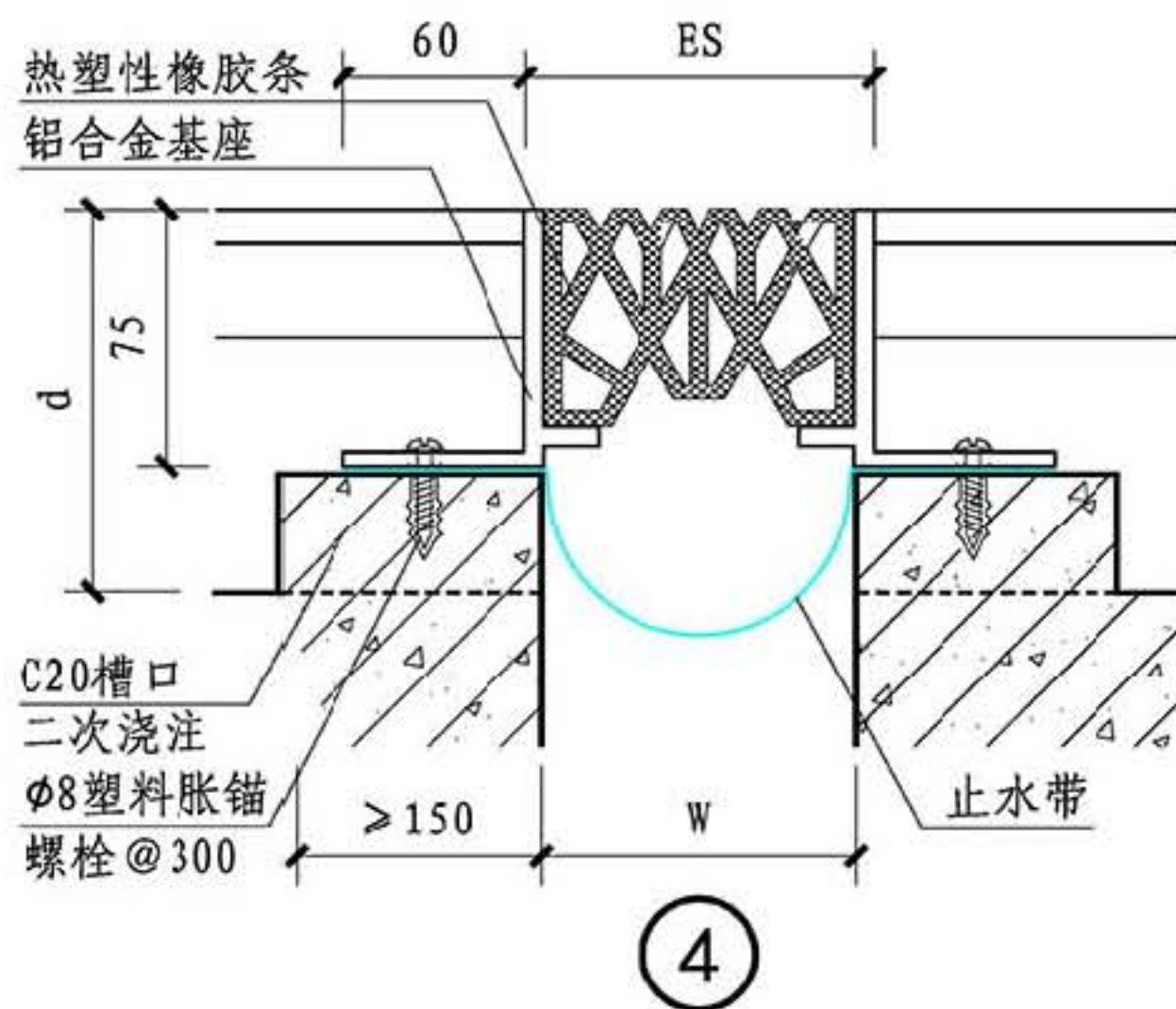
①



②



③



④

规格表

型号	W	ES	伸缩量
① 平缝	50	20	± 25
	75	45	± 37.5
	100	70	± 50
② 角缝	50	35	± 12.5
	75	60	± 18.7
	100	85	± 25
③ 平缝	50	79	± 25
	75	104	± 37.5
	100	129	± 50
④ 平缝	50	50	± 12.5
	75	75	± 18.7
	100	100	± 25

总说明

A系列

B系列

C系列

D系列

A系列楼面嵌平型变形缝

图集号

14J936

审核 周祥茵 周祥茵 校对 卢家廉 卢家廉 设计 范学信 范学信

页

AD9

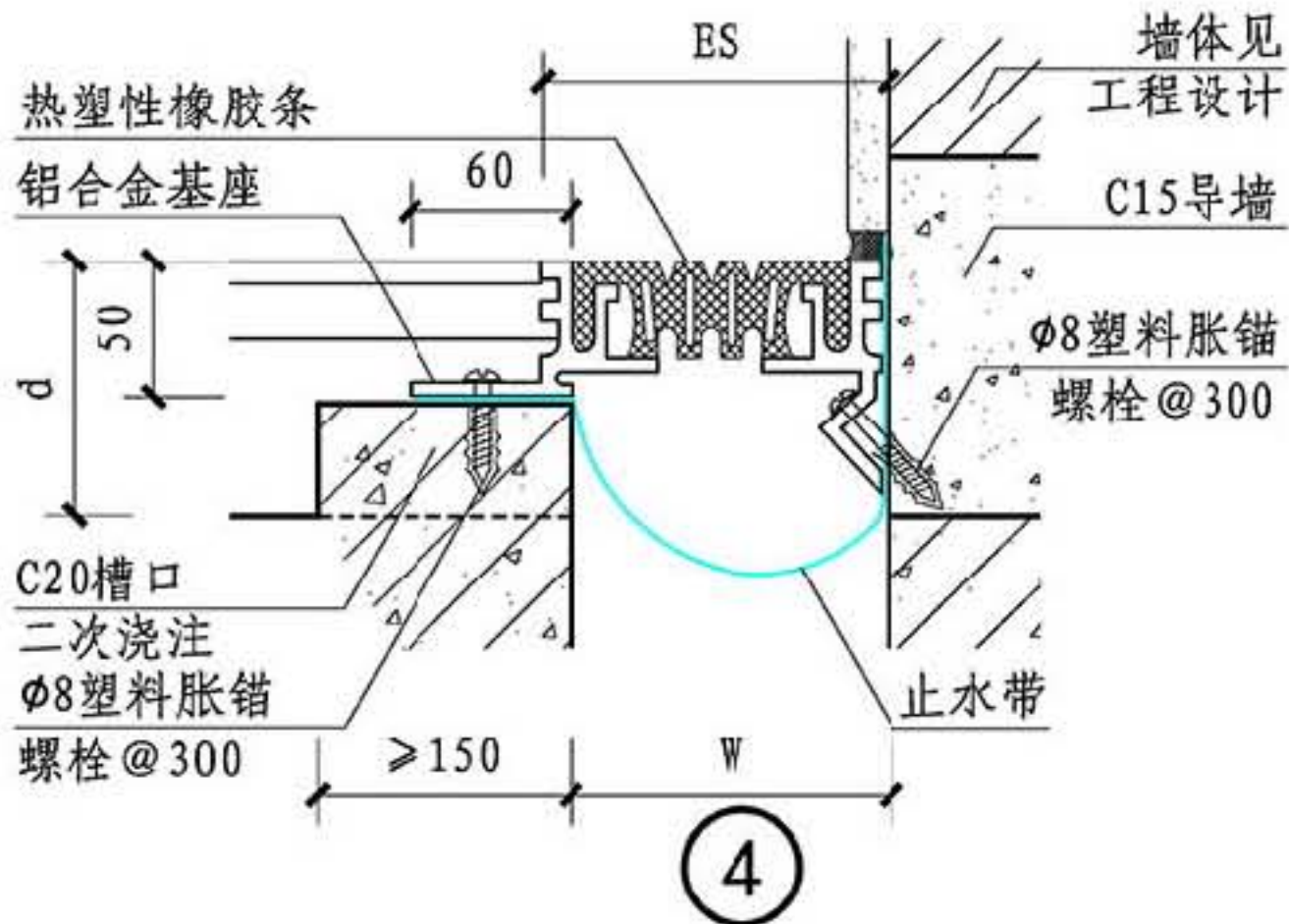
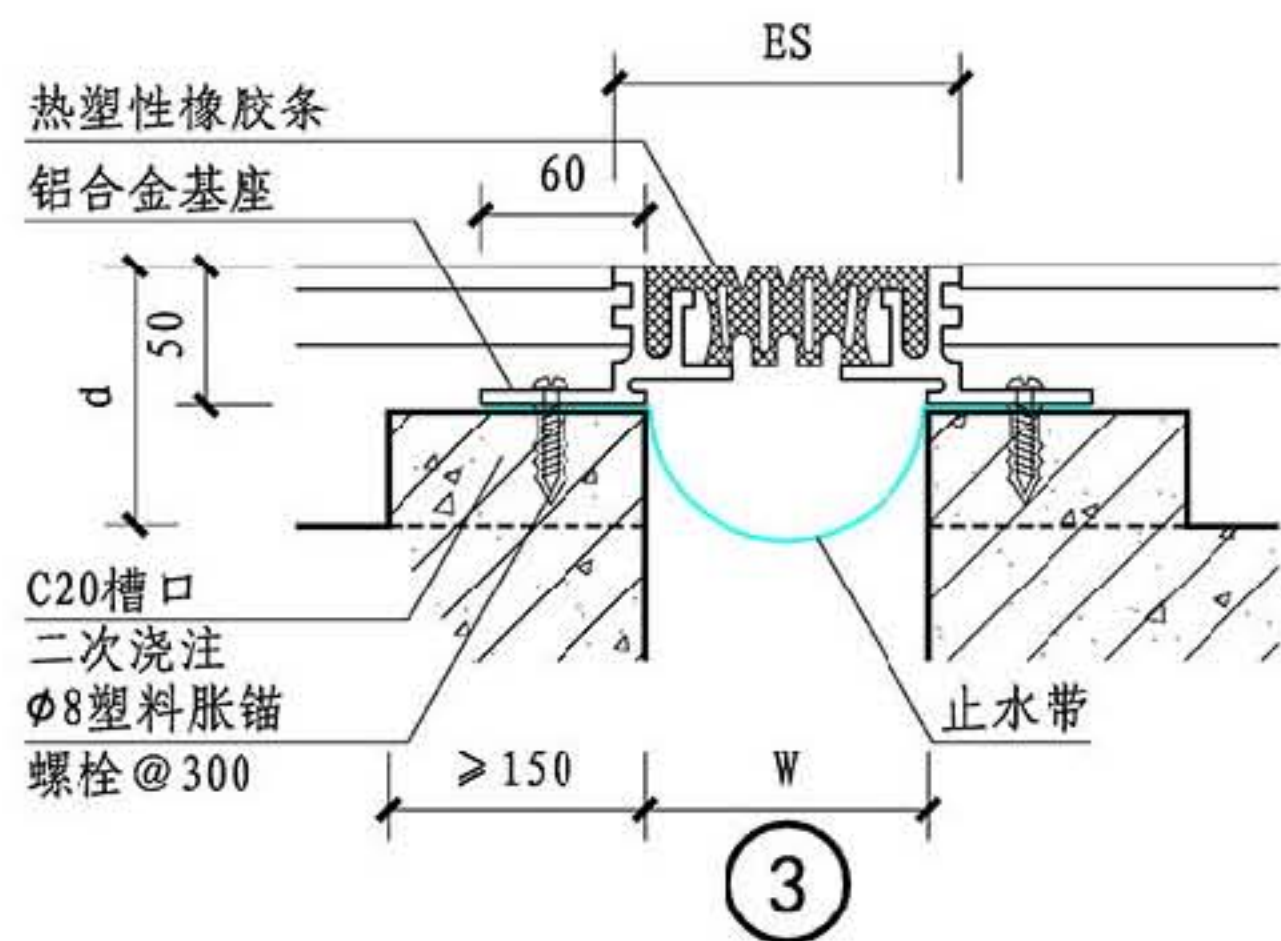
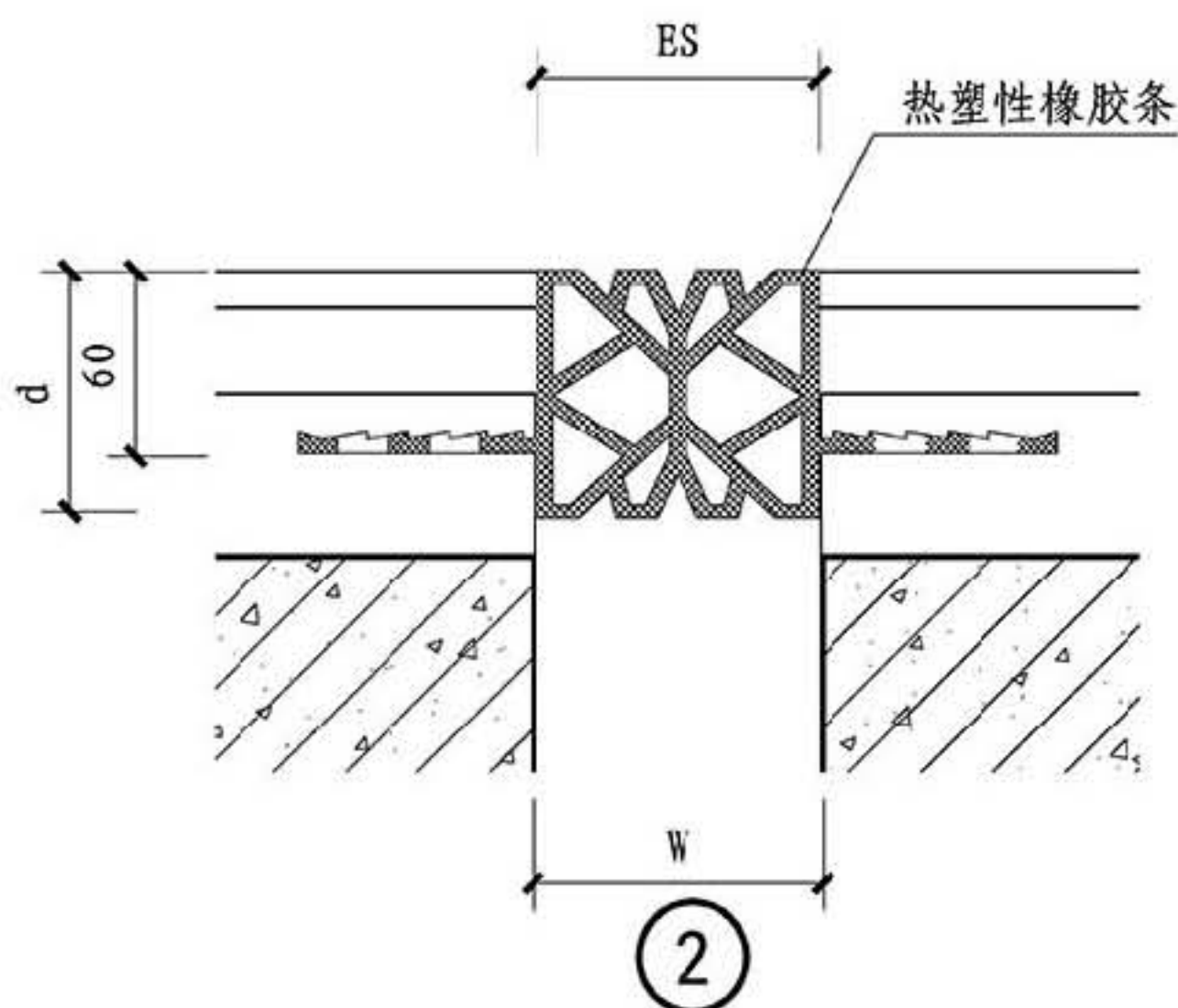
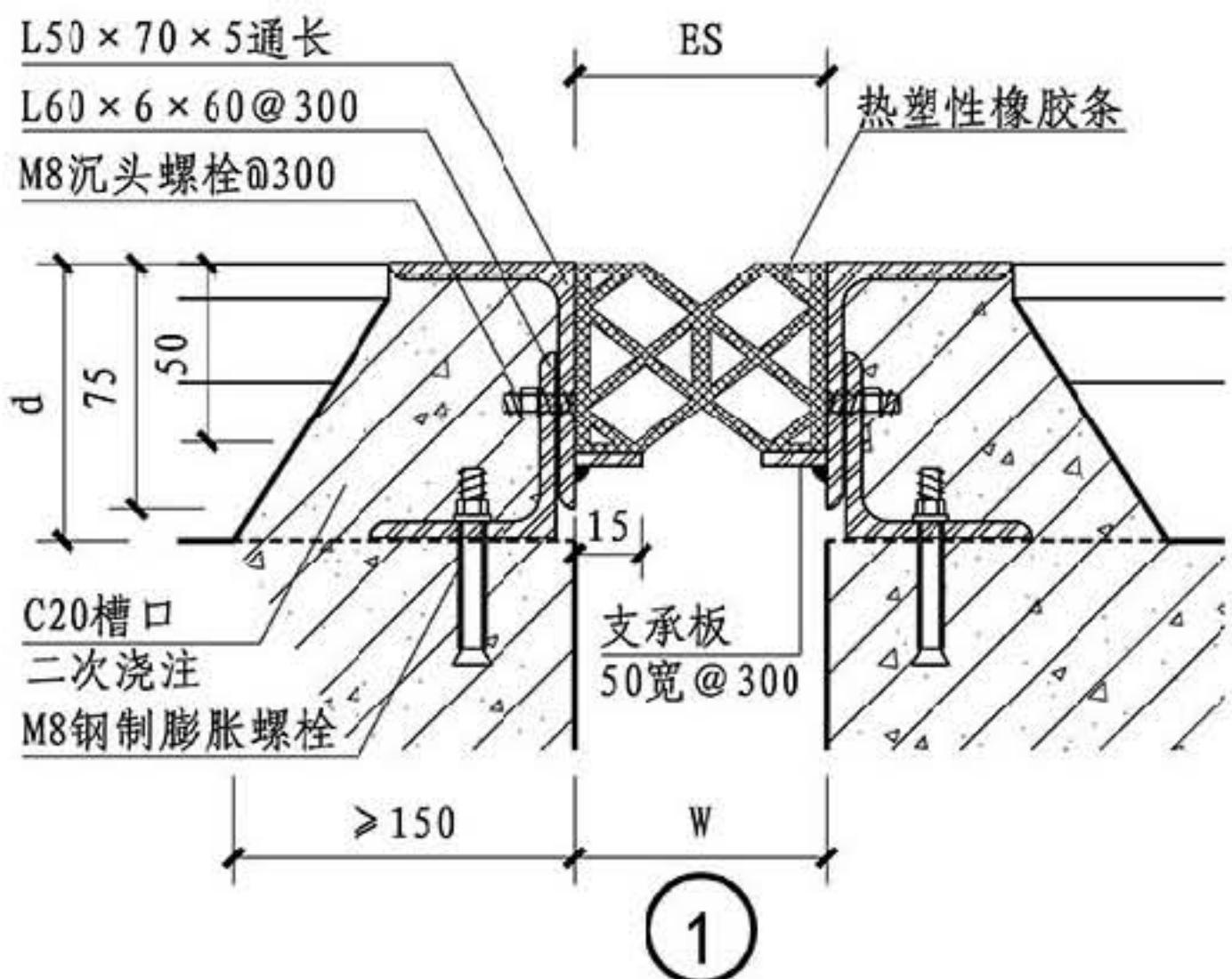
总说明

A系列

B系列

C系列

D系列



规格表

型号	W	ES	伸缩量
① 平缝	50	50	± 25
	75	75	± 37.5
	100	100	± 50
② 平缝	50	50	± 12.5
	75	75	± 18.7
	100	100	± 25
③ 平缝	50	70	± 25
	75	95	± 37.5
	100	120	± 50
④ 角缝	50	60	± 12.5
	75	85	± 18.7
	100	110	± 25

总说明

A系列

B系列

C系列

D系列

注：①为承重型。

A系列楼面嵌平型变形缝

图集号 14J936

审核 周祥茵 周祥茵 校对 卢家廉 卢家廉 设计 范学信 范学信

页 AD10

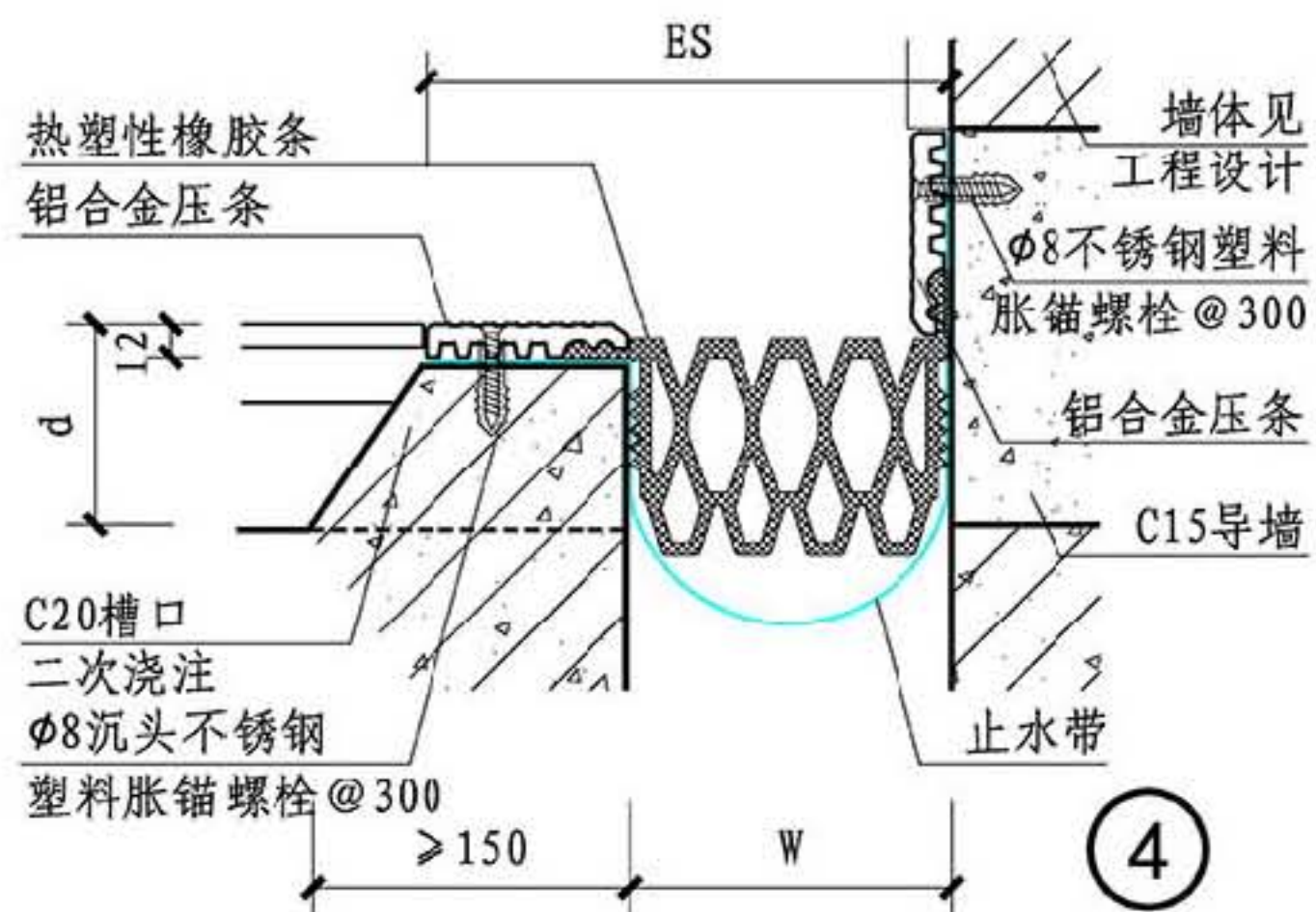
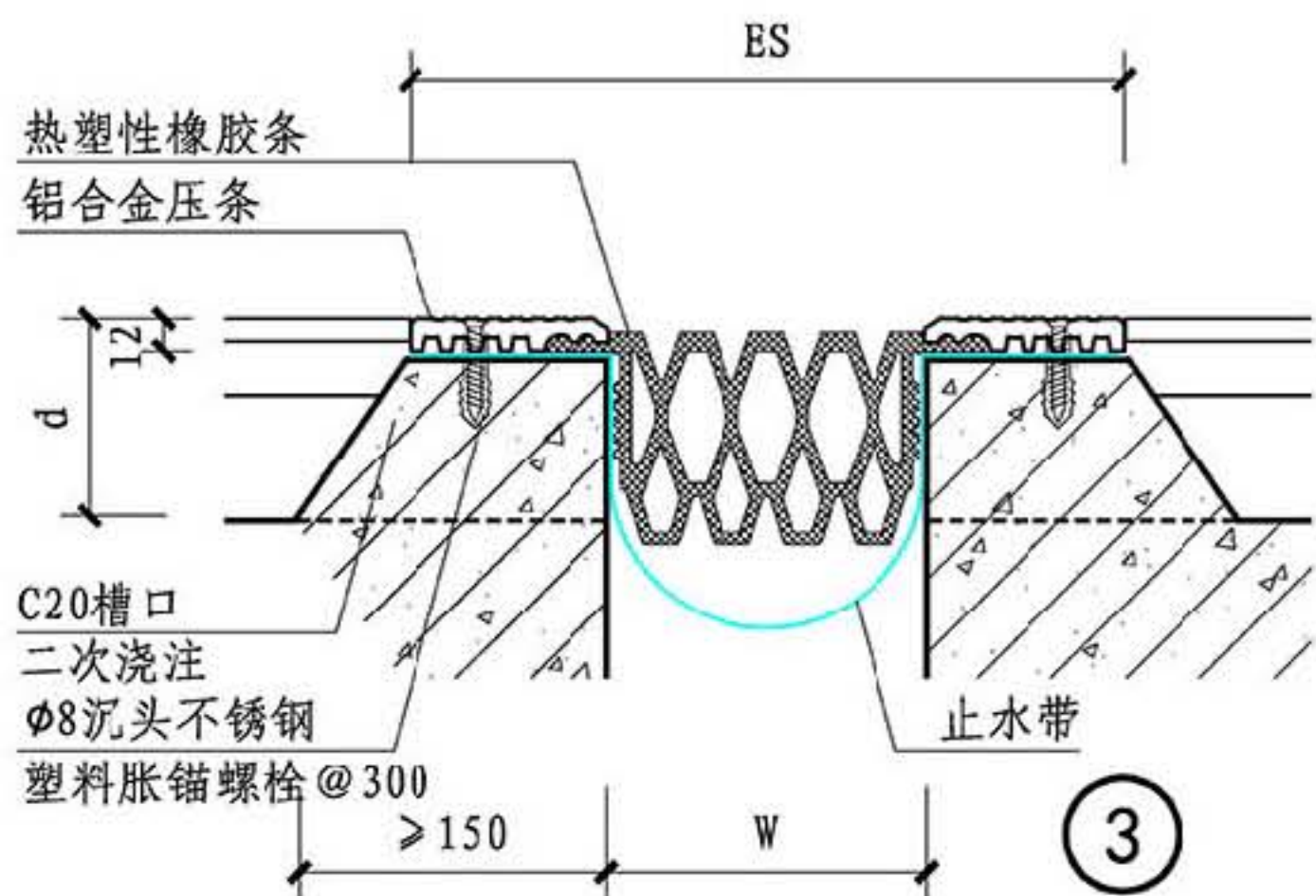
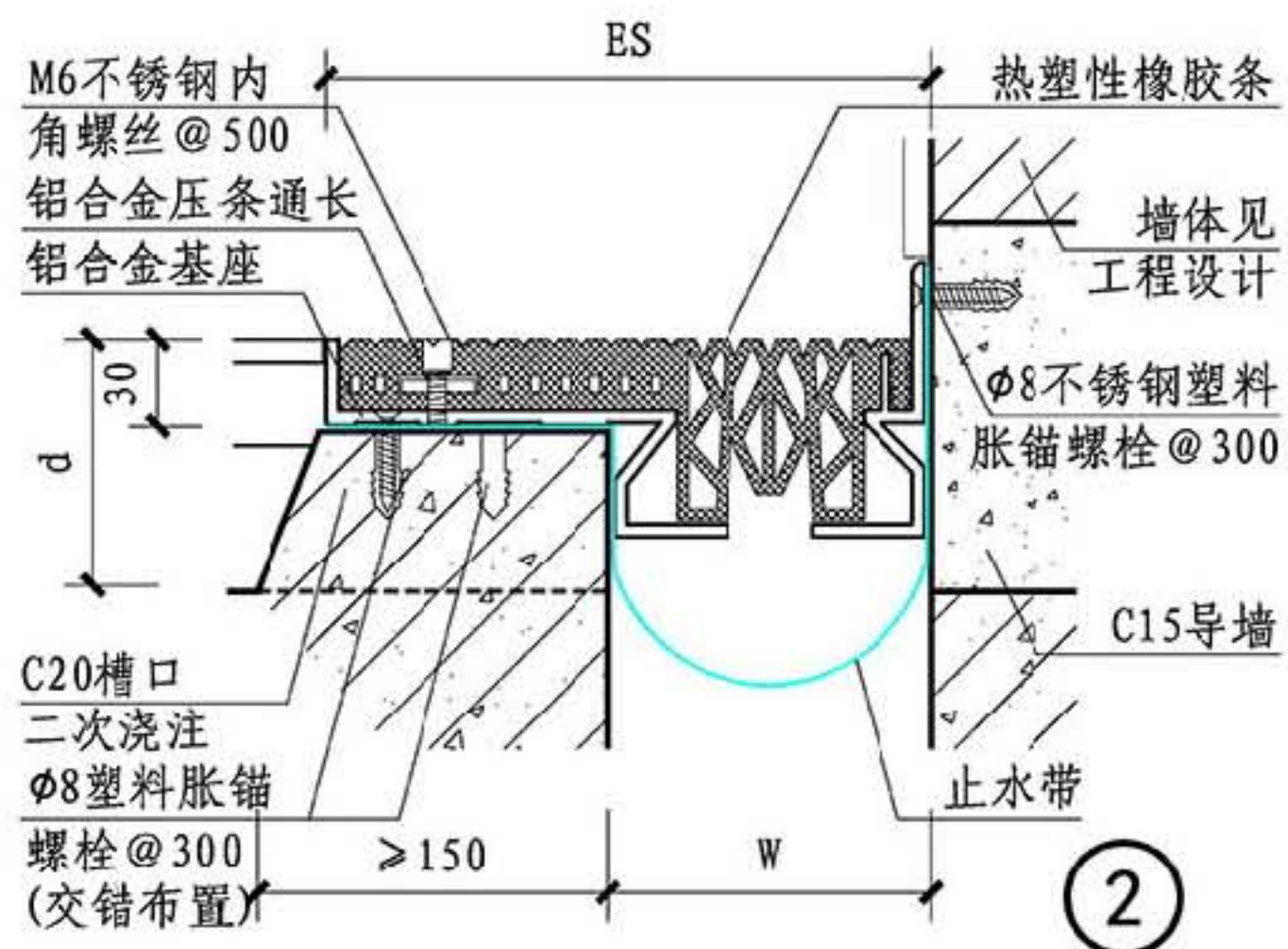
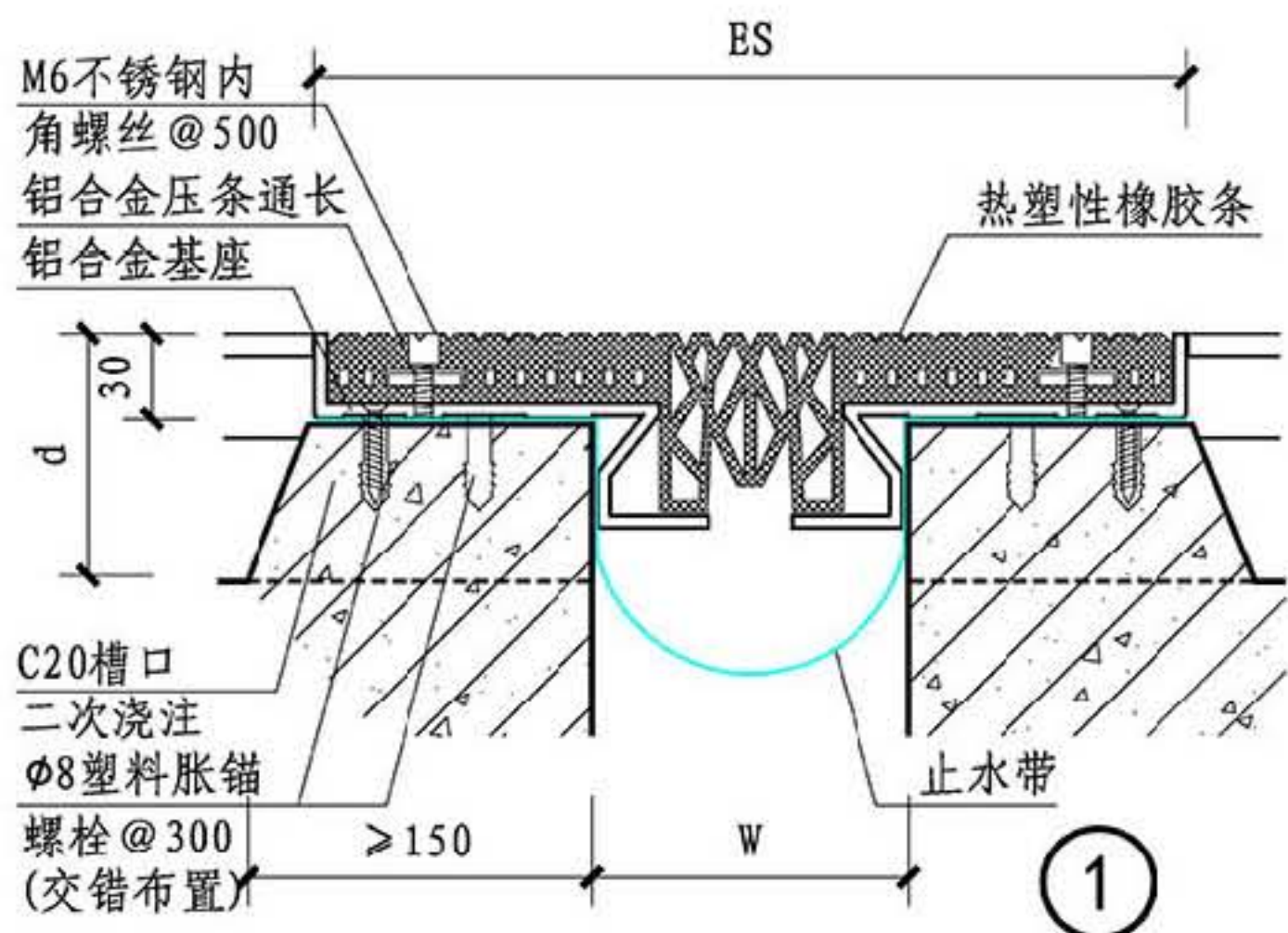
总说明

A系列

B系列

C系列

D系列



规格表

型号	W	ES	伸缩量
① 平缝	75	260	±37.5
	100	285	±50
② 角缝	75	168	±37.5
	100	193	±50
③ 平缝	50	200	±25
	75	225	±37.5
	100	250	±50
	125	275	±62.5
④ 角缝	50	125	±25
	75	150	±37.5
	100	175	±50
	125	200	±62.5
	150	225	±75

总说明

A系列

B系列

C系列

D系列

A系列楼面嵌平型变形缝

图集号 14J936

审核 周祥茵 周祥茵 校对 卢家廉 卢家廉 设计 范学信 范学信

页 AD11

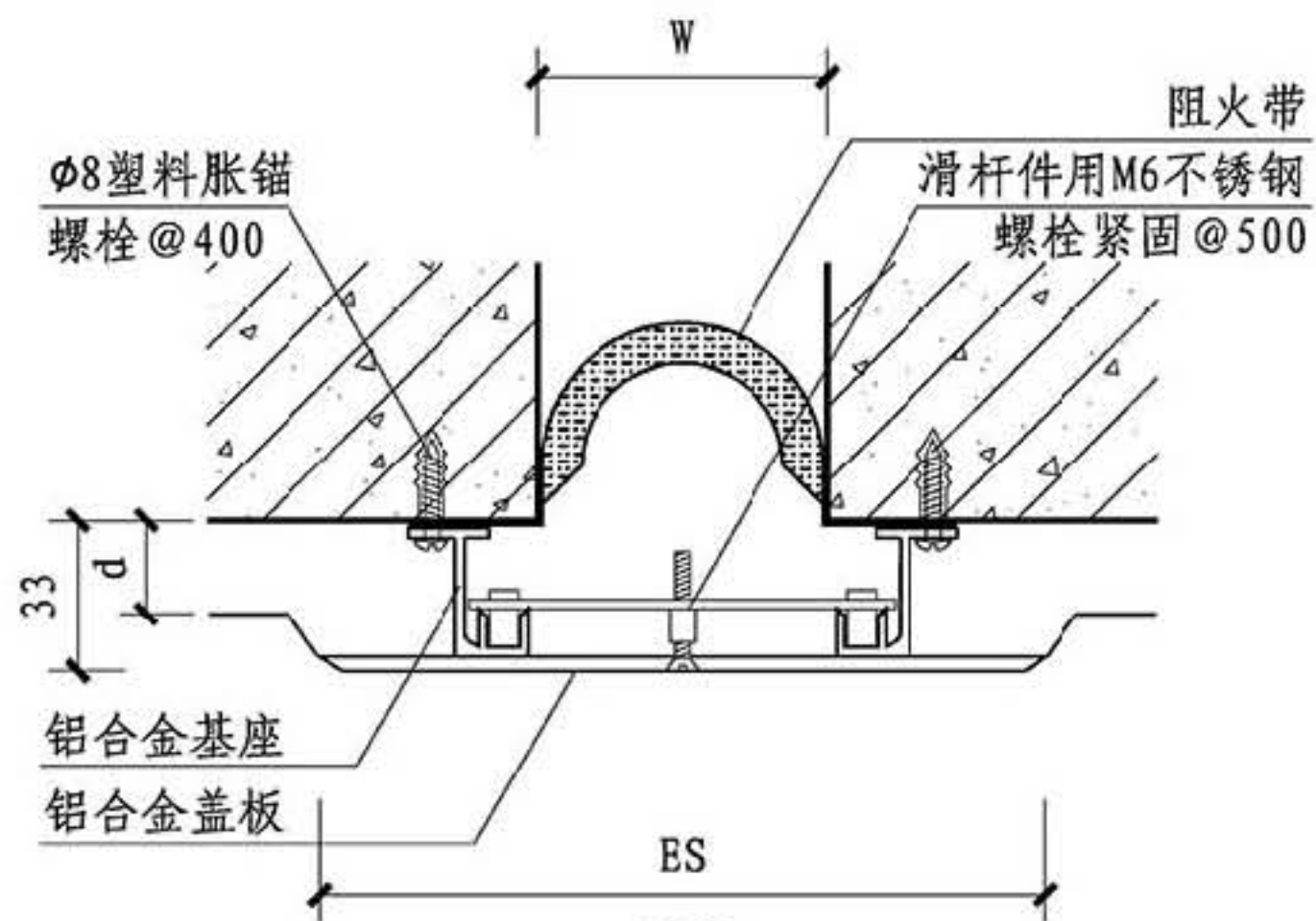
总说明

A系列

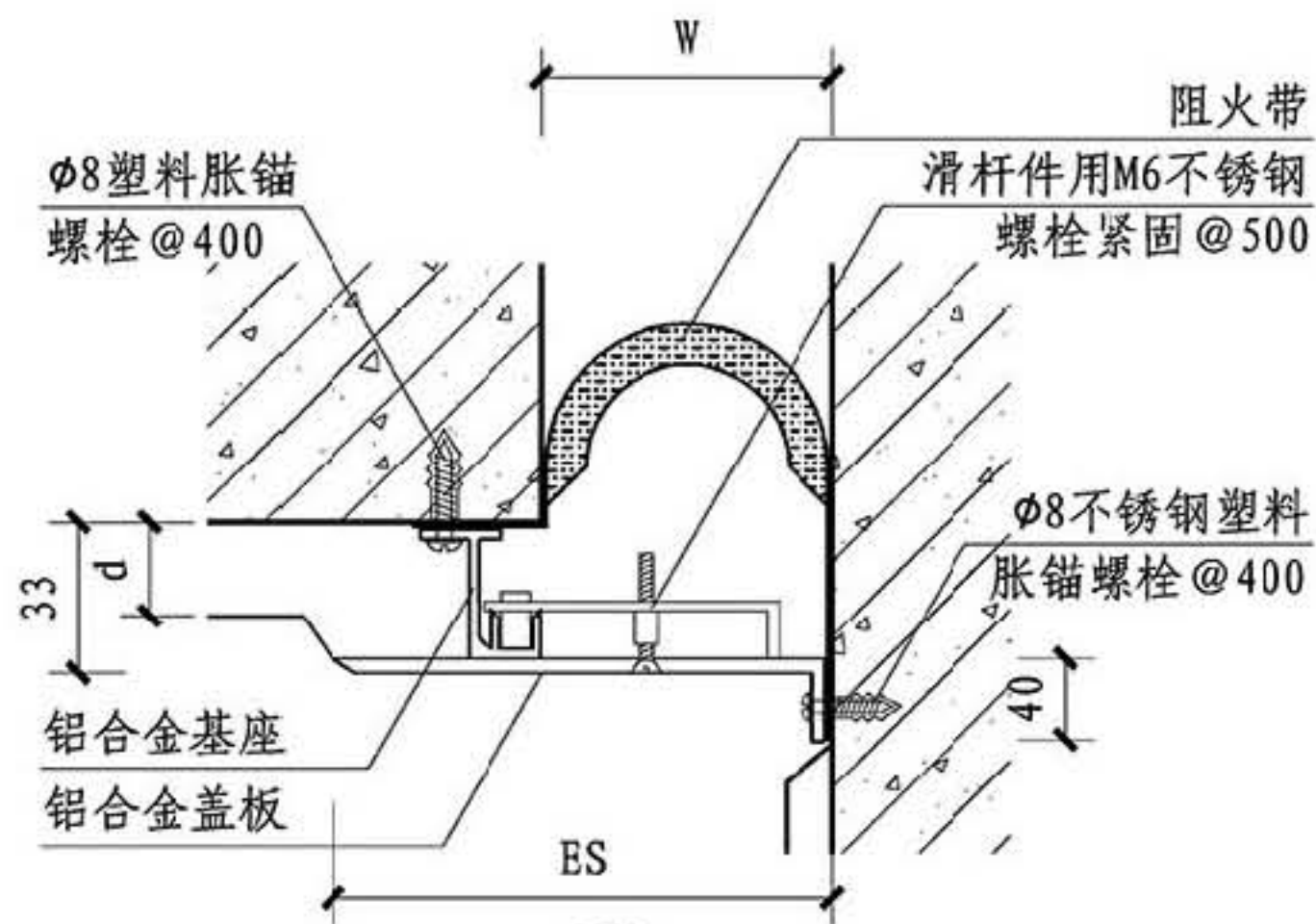
B系列

C系列

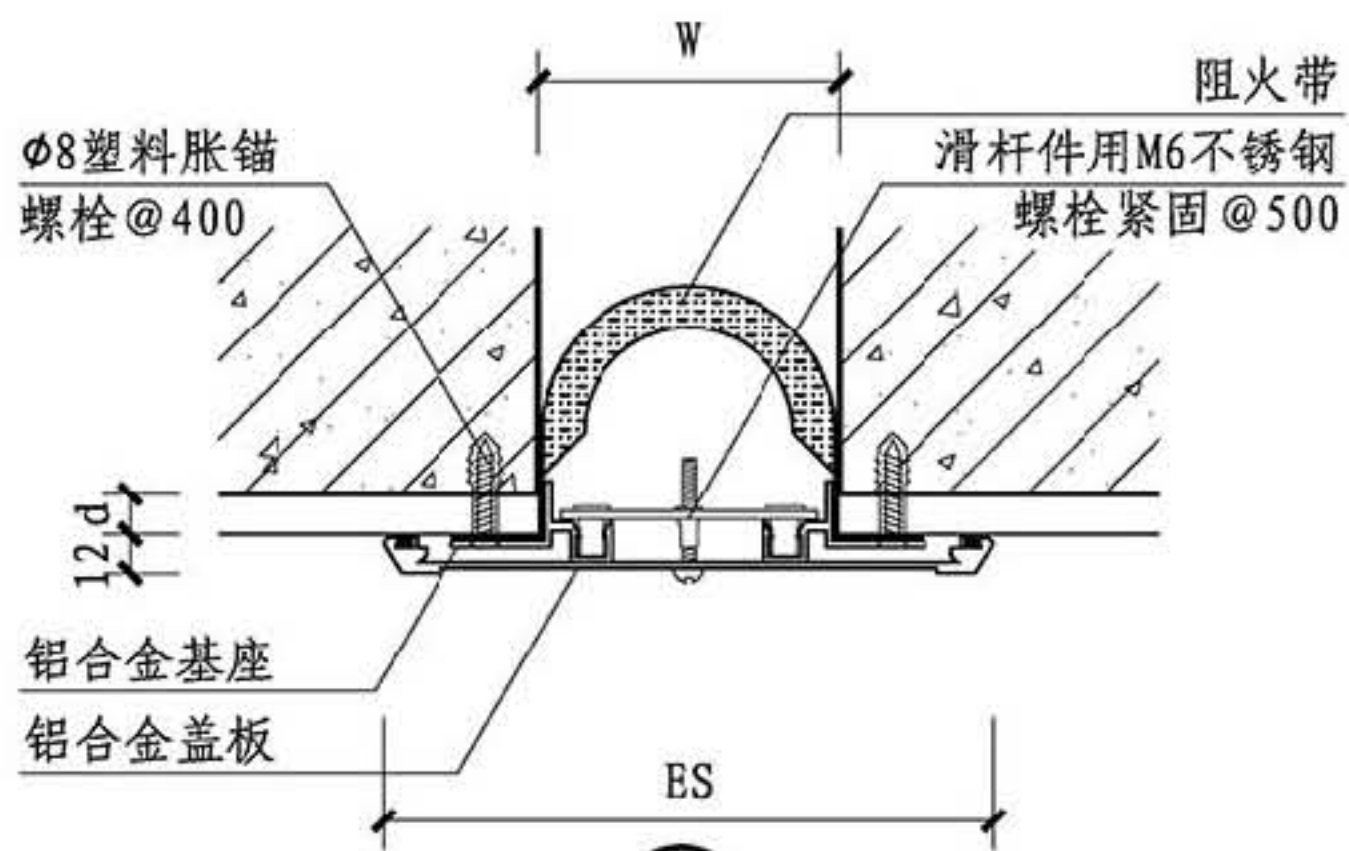
D系列



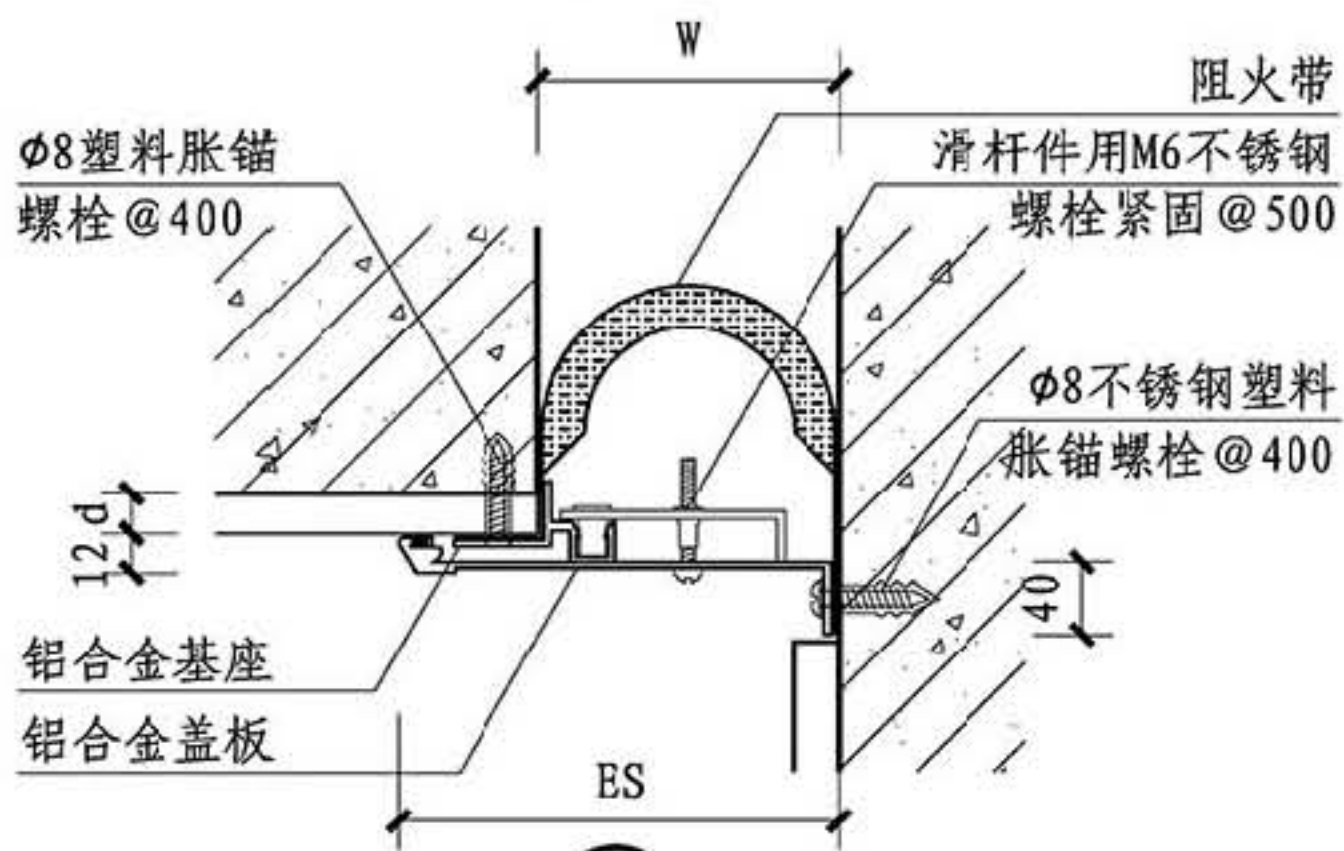
1



2



3



4

规格表

型号	W	ES	伸缩量
① 平缝	50	175	±25
	75	200	±37.5
	100	225	±50
	125	250	±62.5
	150	275	±75
	175	300	±87.5
	200	425	±100
	250	475	±125
	300	555	±150
	350	635	±175
② 角缝	400	715	±200
	450	795	±225
	50	112.5	±12.5
	75	137.5	±18.7
	100	162.5	±25
	125	187.5	±31.2
	150	212.5	±37.5
	175	237.5	±43.7
	200	312.5	±50
	250	362.5	±62.5
③ 平缝	300	427.5	±75
	350	492.5	±87.5
	400	557.5	±100
	450	622.5	±112.5
	50	162	±25
	75	187	±37.5
	100	212	±50
	125	237	±62.5
	150	262	±75
	175	287	±87.5
④ 角缝	200	412	±100
	250	462	±125
	300	542	±150
	350	622	±175
	400	702	±200
	450	782	±225
	50	106	±12.5
	75	131	±18.7
	100	156	±25
	125	181	±31.2
D系列	150	206	±37.5
	175	231	±43.7
	200	306	±50
	250	356	±62.5
	300	421	±75
	350	486	±87.5
	400	551	±100
	450	616	±112.5

总说明

A系列

B系列

C系列

D系列

A系列内墙面、顶棚盖板型变形缝

图集号 14J936

审核 周祥茵 周祥茵 校对 卢家廉 卢家廉 设计 范学信 范学信

页 AN1

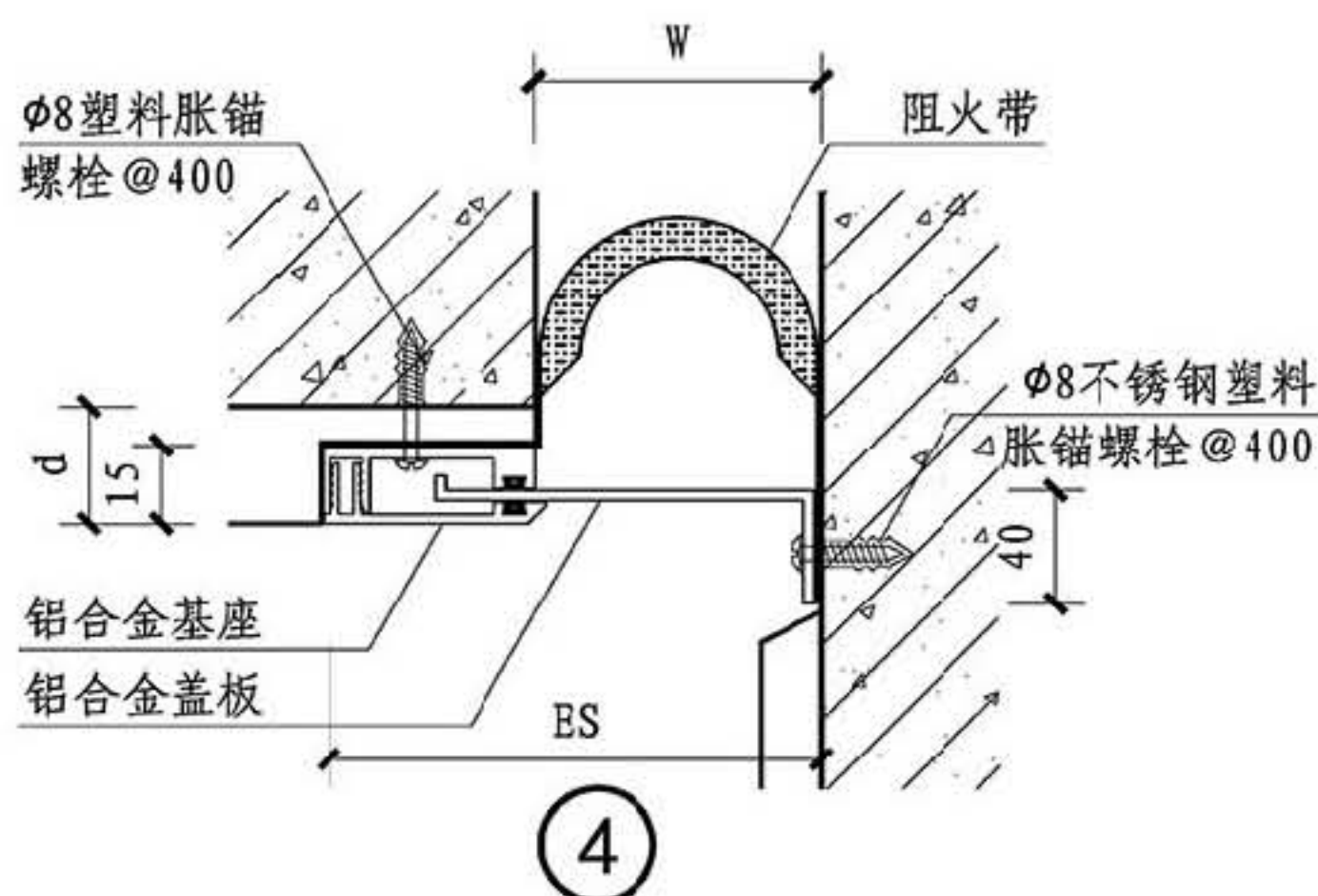
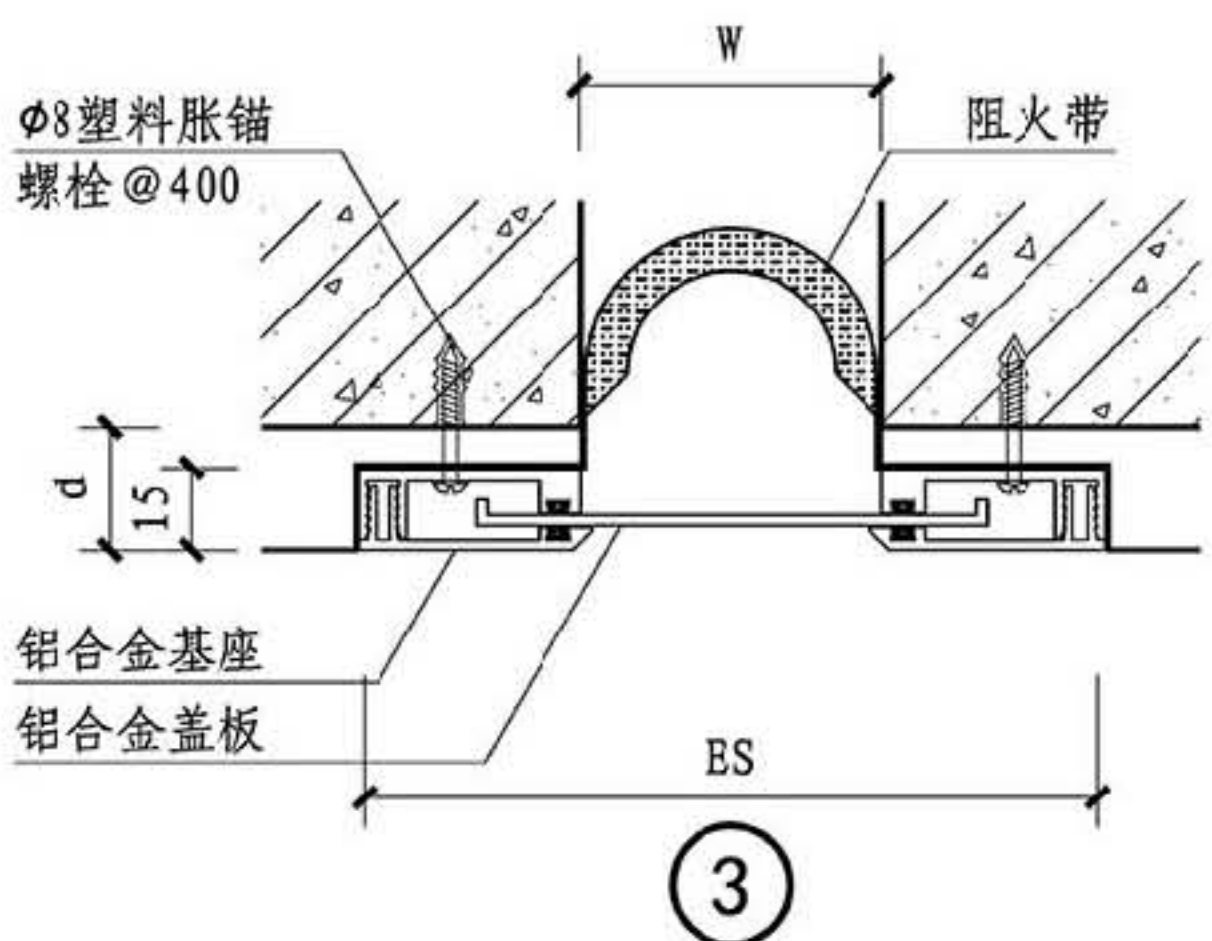
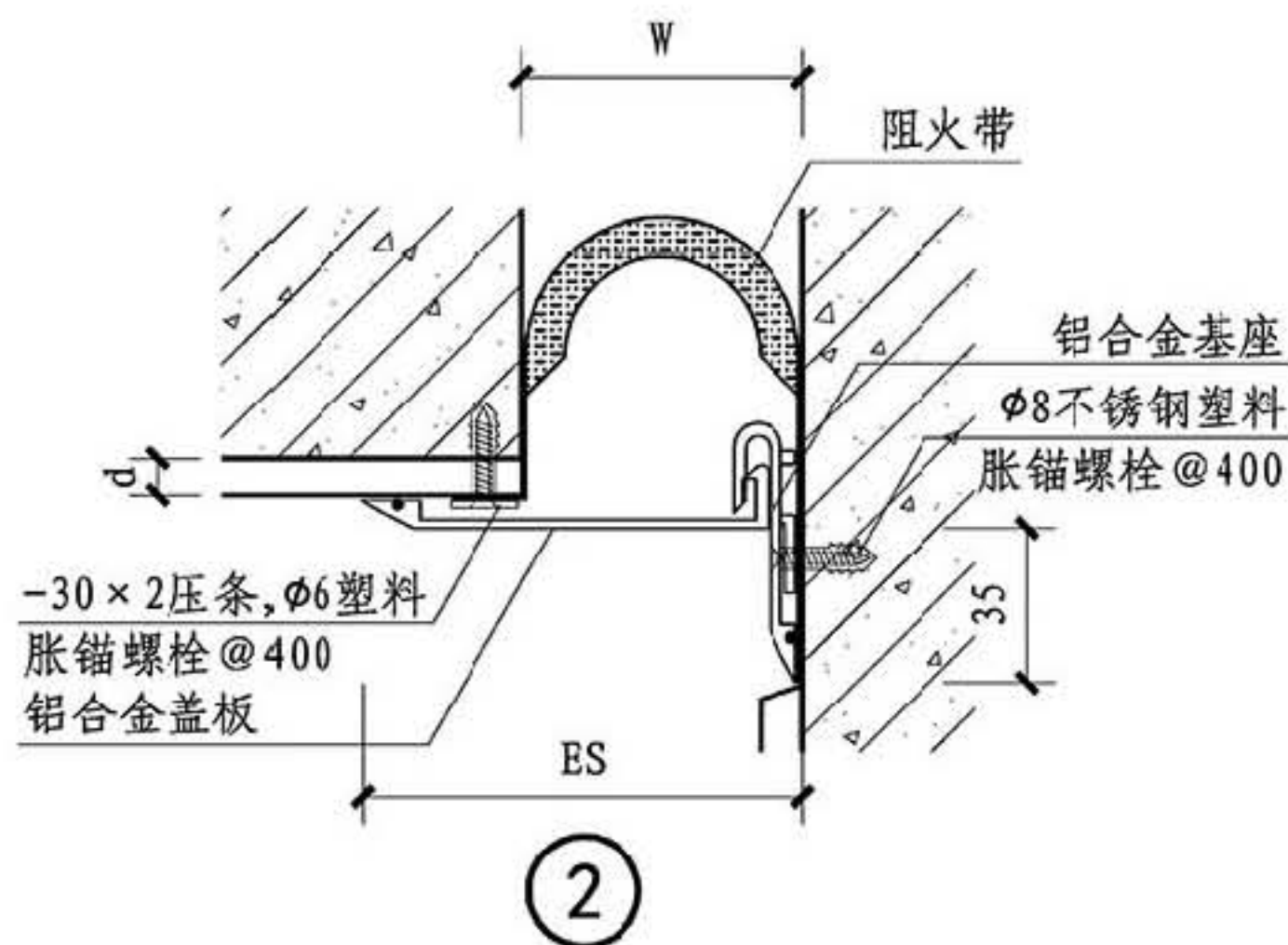
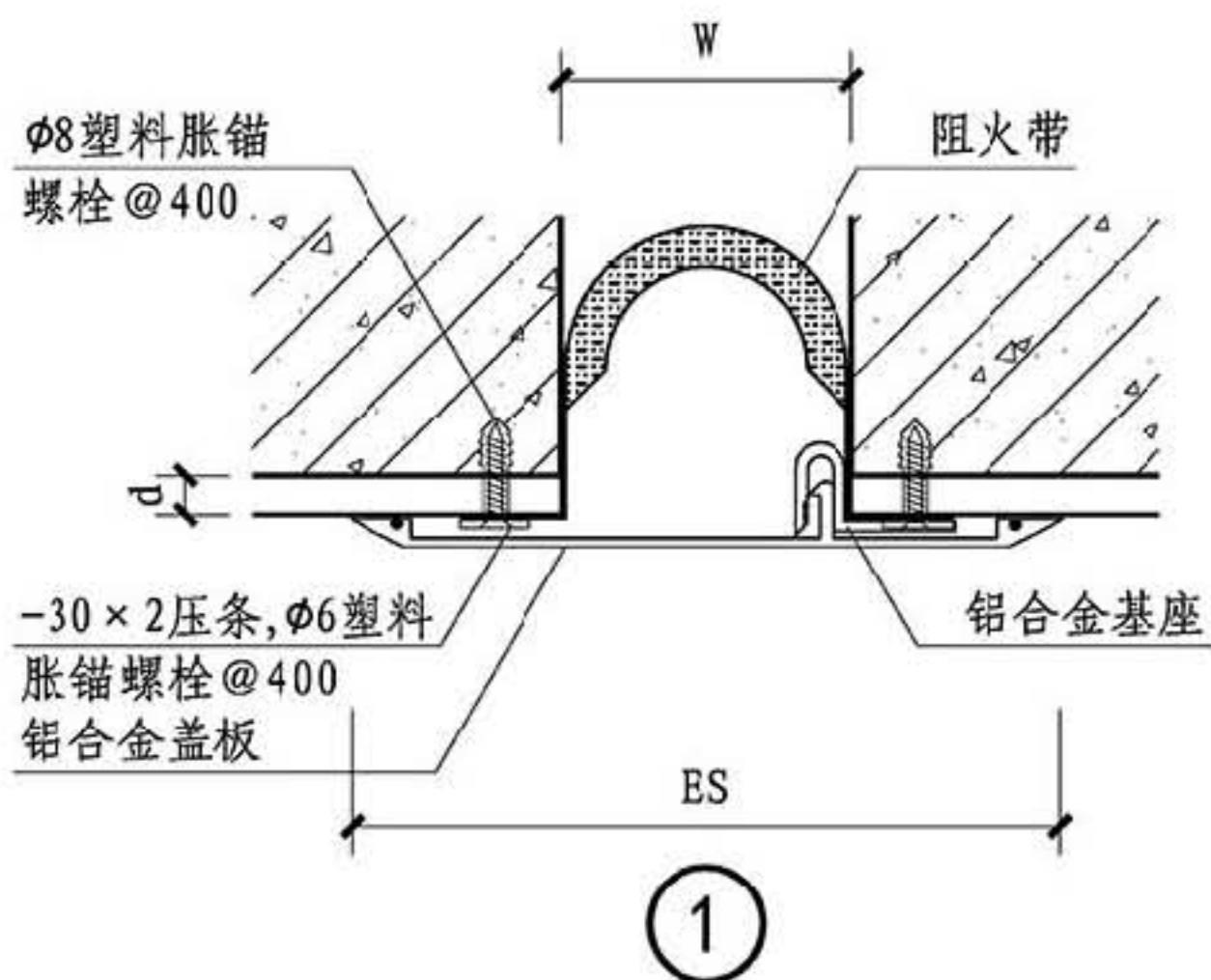
总说明

A系列

B系列

C系列

D系列



注：①、②为盖板型，③、④为卡锁型。

规格表

型号	W	ES	伸缩量
① 平缝	50	160	±25
	75	185	±37.5
	100	210	±50
	125	235	±62.5
	150	260	±75
	175	285	±87.5
	200	310	±100
② 角缝	50	105	±12.5
	75	130	±18.7
	100	155	±25
	125	180	±31.2
	150	205	±37.5
	175	230	±43.7
	200	255	±50
③ 平缝	50	162	±25
	75	187	±37.5
	100	212	±50
	125	237	±62.5
	150	262	±75
	175	287	±87.5
	200	412	±100
	250	462	±125
	300	542	±150
	350	622	±175
	400	702	±200
④ 角缝	50	106	±12.5
	75	131	±18.7
	100	156	±25
	125	181	±31.2
	150	206	±37.5
	175	231	±43.7
	200	306	±50
	250	356	±62.5
	300	421	±75
	350	486	±87.5
	400	551	±100
450	616	±112.5	

总说明

A系列

B系列

C系列

D系列

A系列内墙面、顶棚盖板型、卡锁型变形缝

图集号 14J936

审核 周祥茵 周祥茵 校对 卢家廉 卢家廉 设计 范学信 范学信

页 AN2

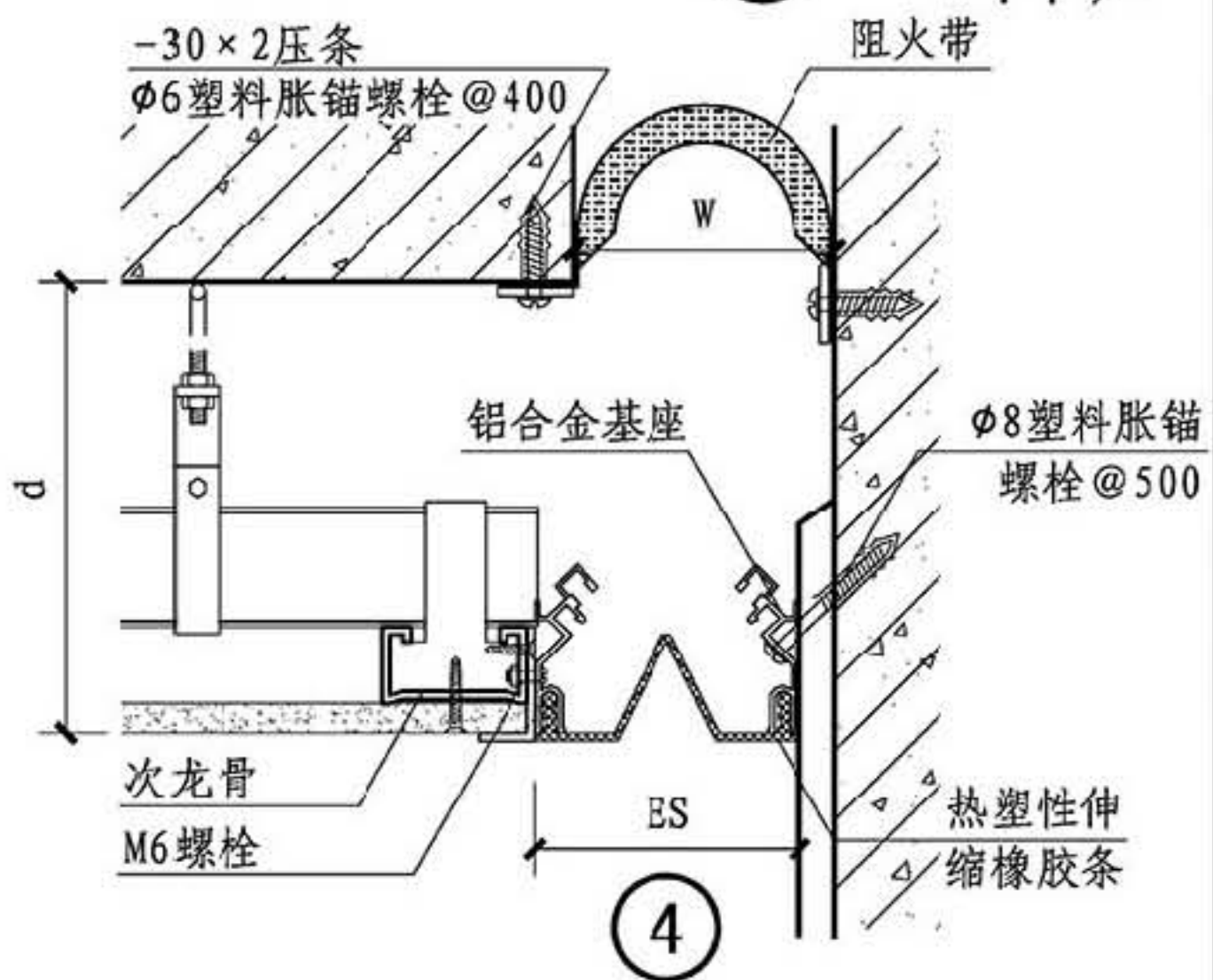
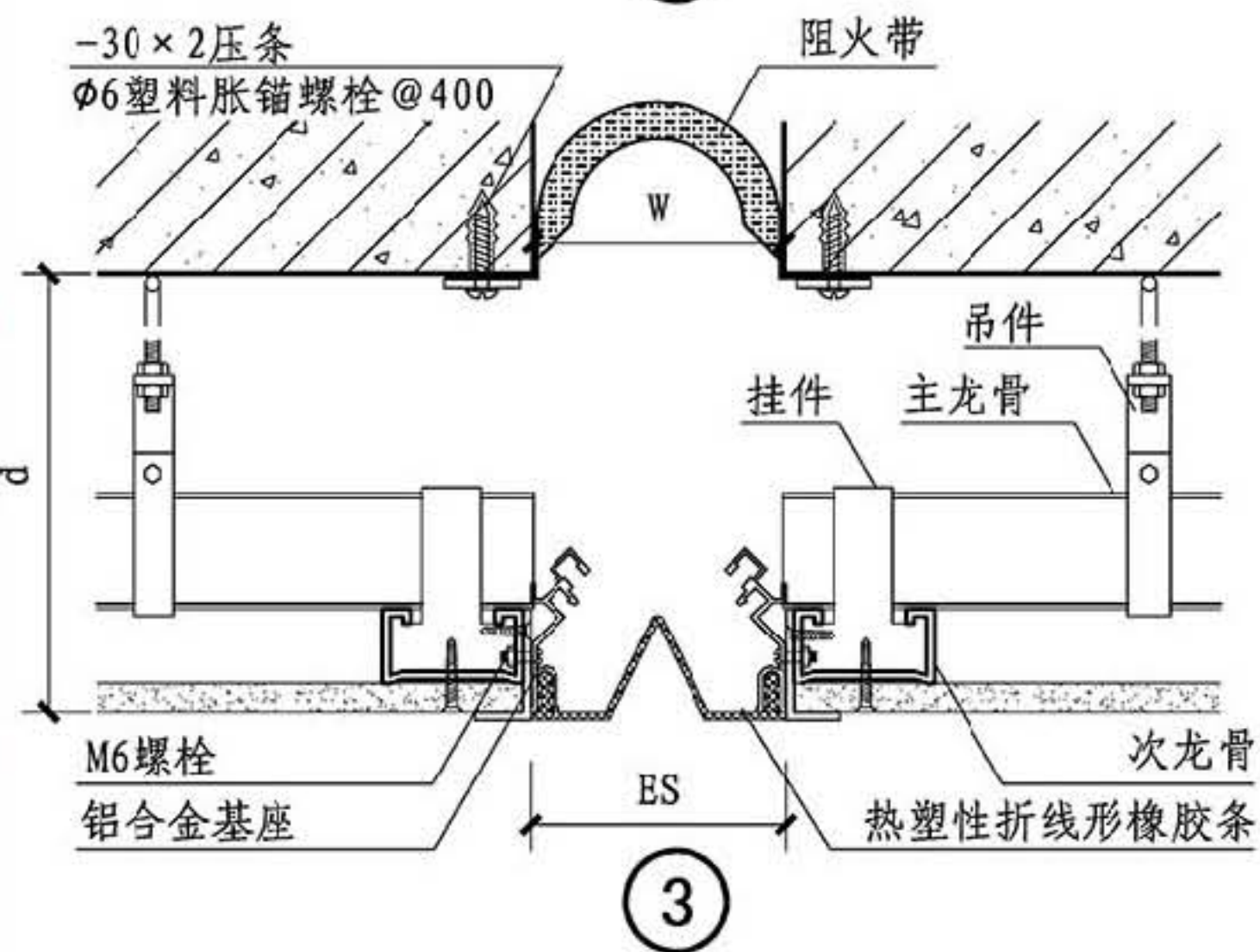
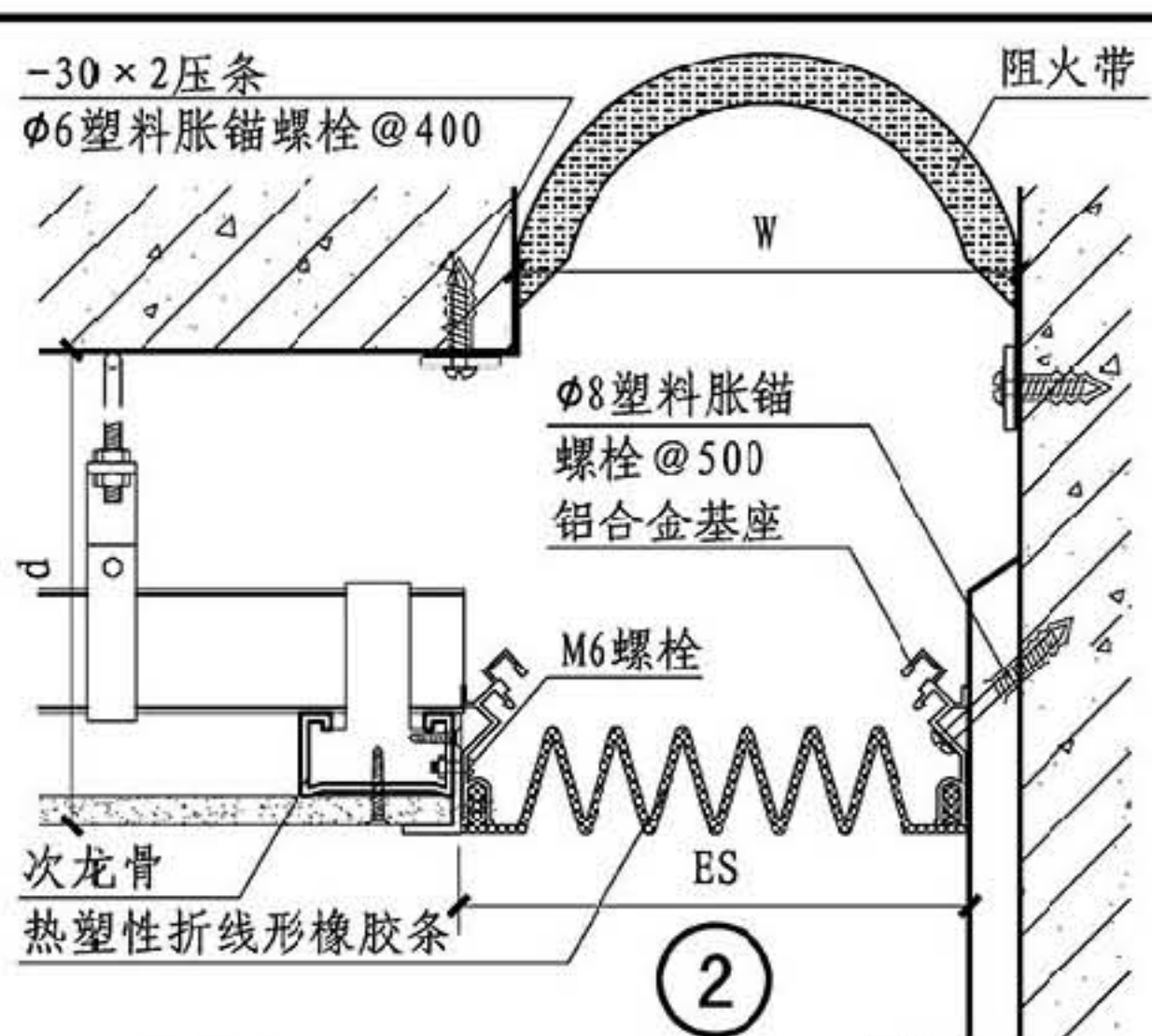
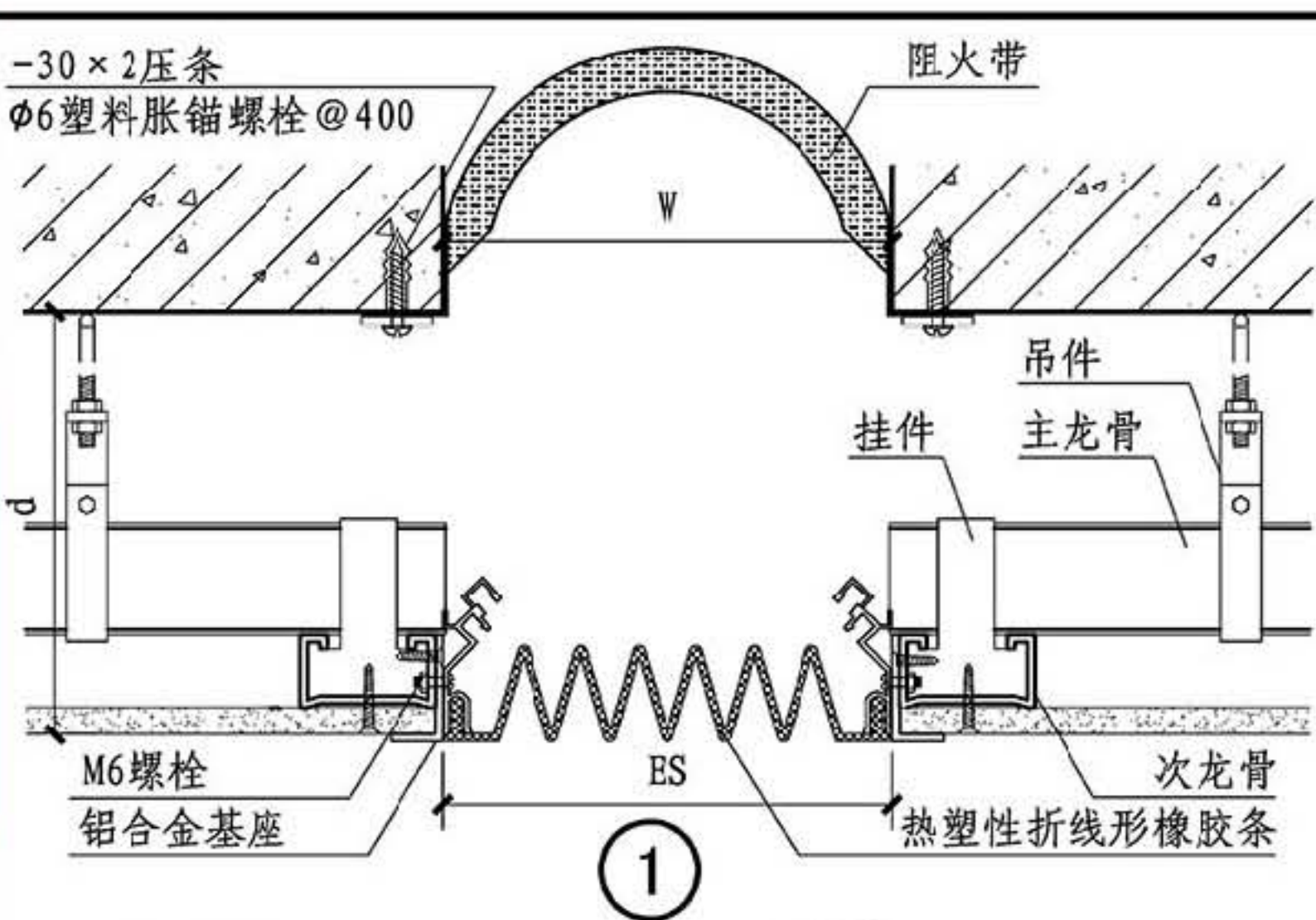
总说明

A系列

B系列

C系列

D系列



规格表

型号	W	ES	伸缩量
① 平缝	50	50	± 25
	75	75	± 37.5
	100	100	± 50
	150	150	± 75
	200	200	± 100
	250	250	± 125
	300	300	± 150
	400	400	± 200
② 角缝	50	50	± 12.5
	75	75	± 25
	100	100	± 37.5
	150	150	± 50
	200	200	± 75
	250	250	± 100
	300	300	± 125
	400	400	± 175
③ 平缝	50	50	± 25
	75	75	± 37.5
	100	100	± 50
	125	125	± 62.5
	150	150	± 75
	175	175	± 87.5
	200	200	± 100
④ 角缝	50	50	± 12.5
	75	75	± 25
	100	100	± 37.5
	125	125	± 50
	150	150	± 75
	175	175	± 100
	200	200	± 125

总说明

A系列

B系列

C系列

D系列

注：1. 吊顶嵌平型变形缝均为防震型；
2. 吊顶按工程设计。

A系列吊顶嵌平型变形缝

图集号 14J936

审核 周祥茵 周祥茵 校对 卢家廉 卢家廉 设计 范学信 范学信

页 AN3

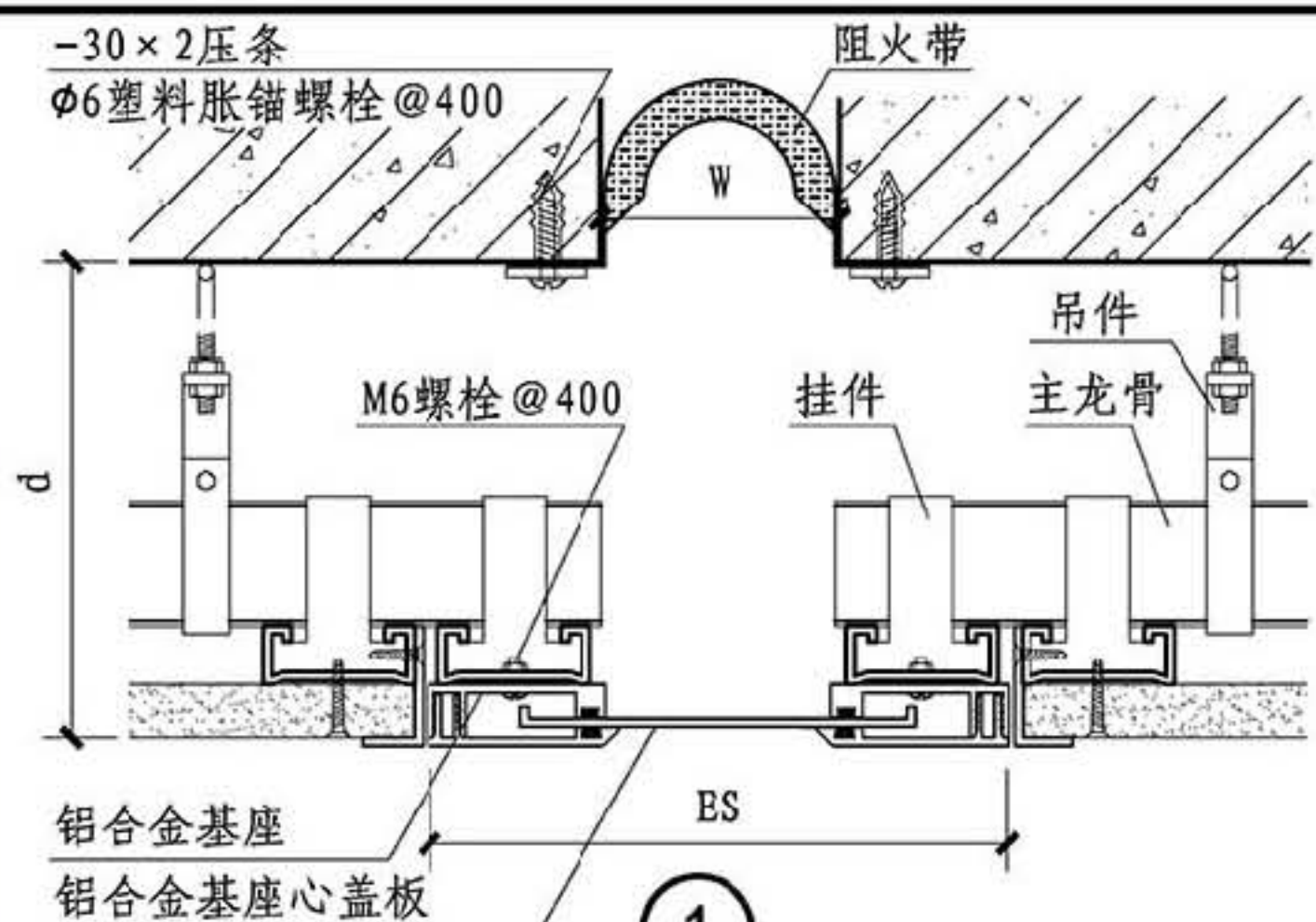
总说明

A系列

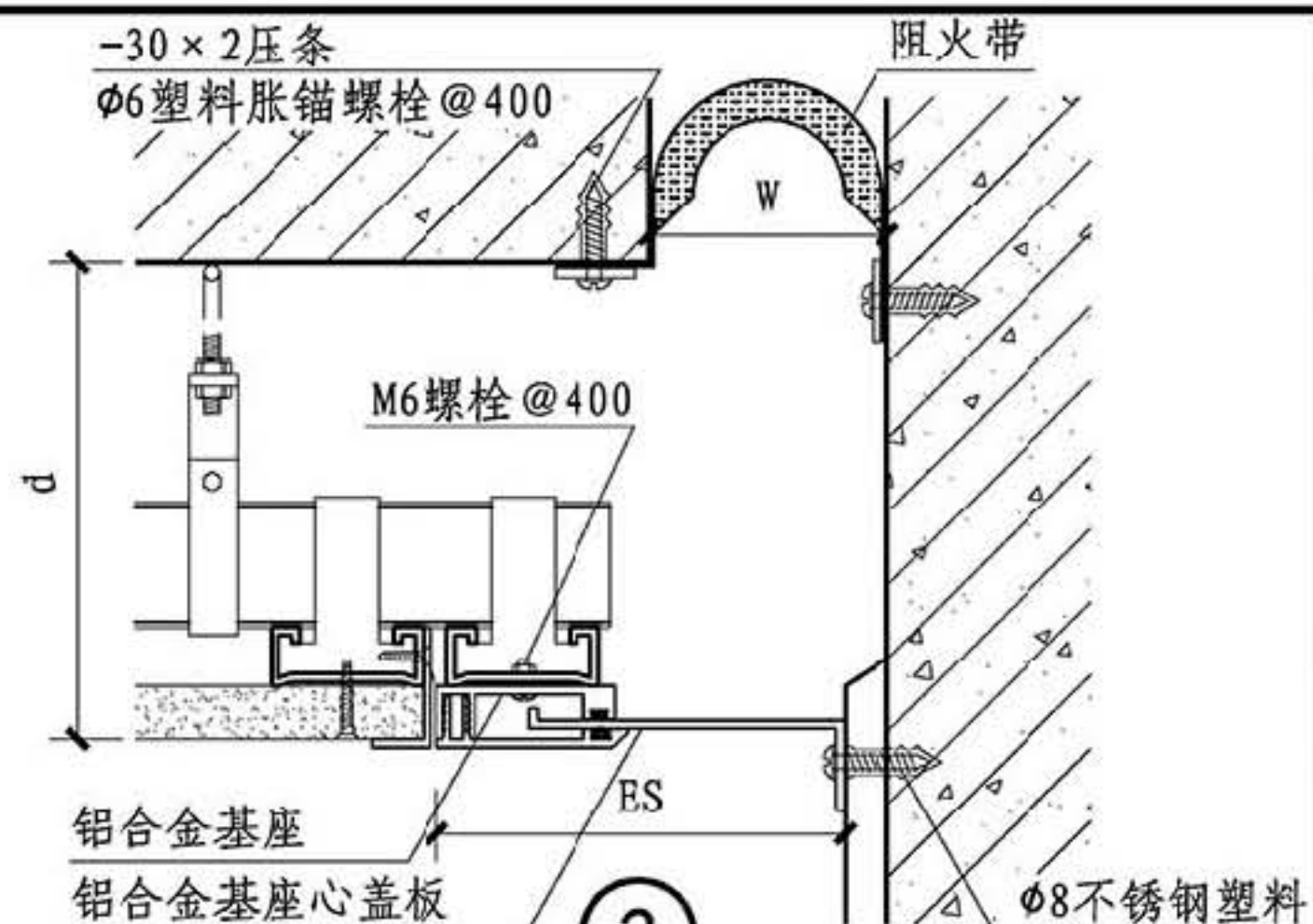
B系列

C系列

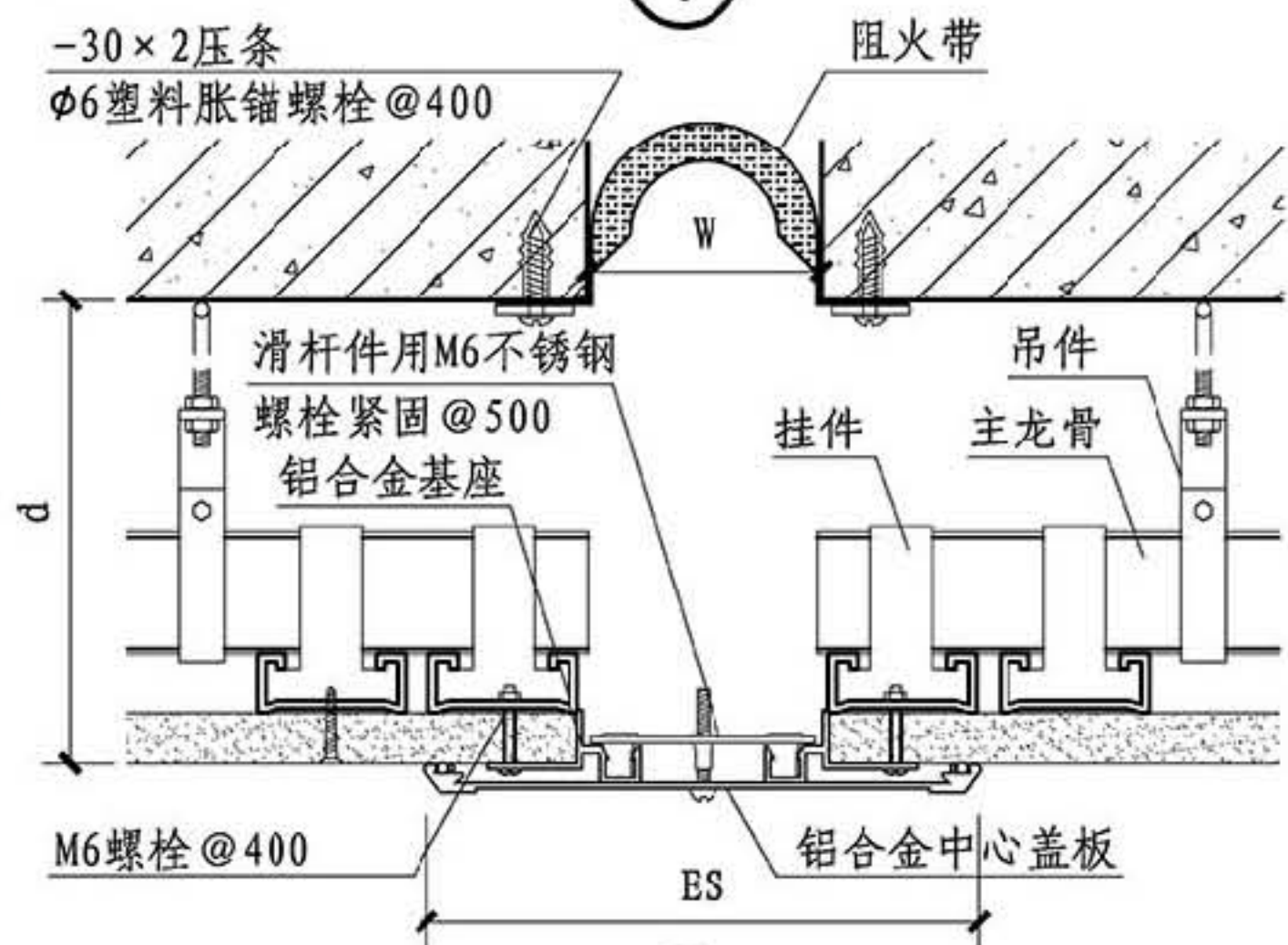
D系列



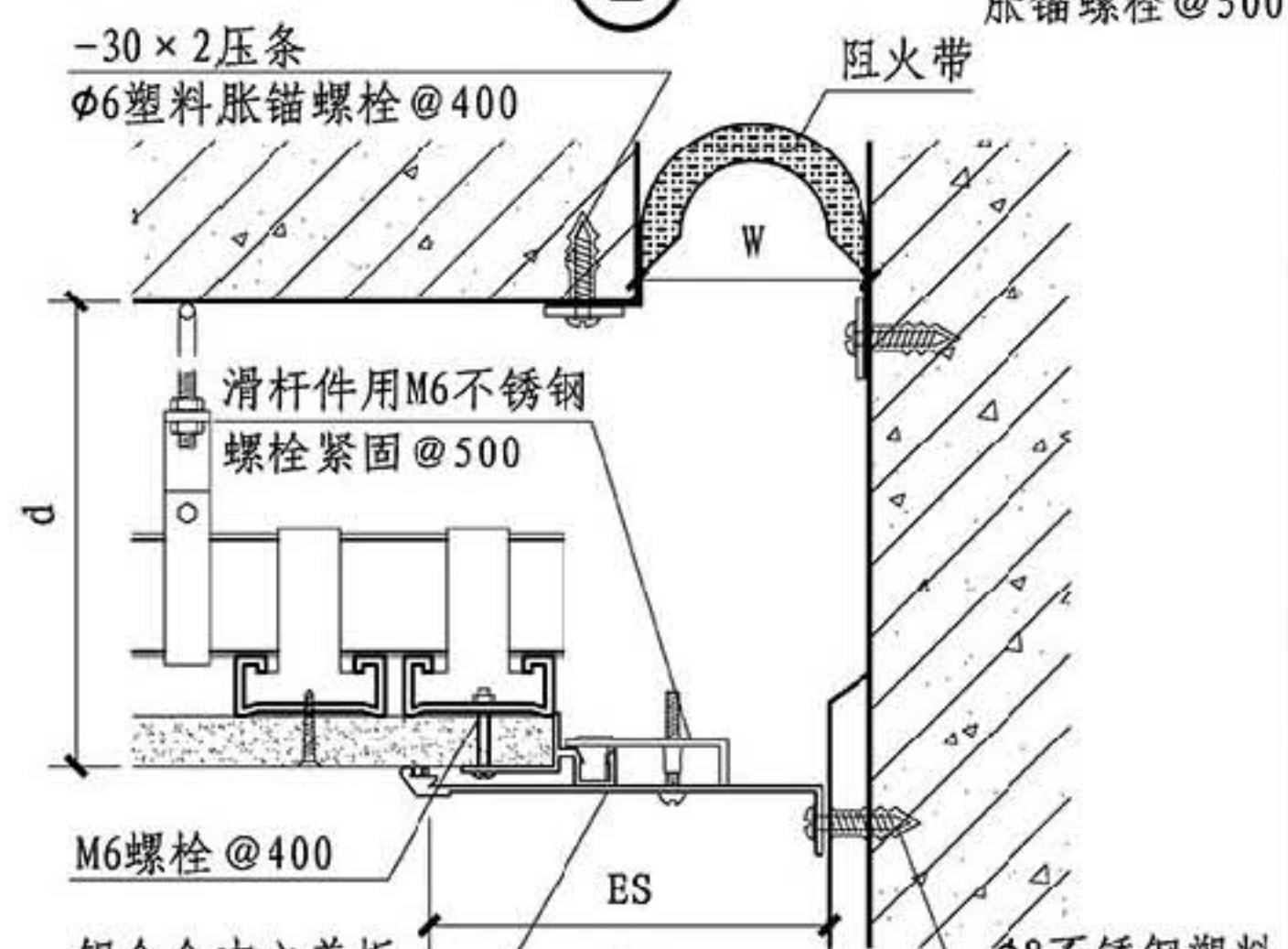
1



2



3



4

型号	W	ES	伸缩量
① 平缝	50	164	±25
	100	214	±50
	150	264	±75
	200	414	±100
	250	464	±125
	300	544	±150
② 角缝	50	107	±12.5
	100	157	±25
	150	207	±37.5
	200	357	±50
	250	407	±62.5
	300	487	±75
③ 平缝	50	162	±25
	100	212	±50
	150	262	±75
	200	312	±100
	250	362	±125
	300	412	±150
④ 角缝	50	106	±12.5
	100	156	±25
	150	206	±37.5
	200	256	±50
	250	306	±62.5
	300	356	±75
	350	406	±87.5
	400	456	±100
	450	506	±112.5

总说明

A系列

B系列

C系列

D系列

注：1.①、②为卡锁型，③、④为盖板型。
2.吊顶按工程设计。

A系列吊顶卡锁型、盖板型变形缝

图集号 14J936

审核 周祥茵 周祥茵 校对 卢家廉 卢家廉 设计 范学信 范学信

页 AN4

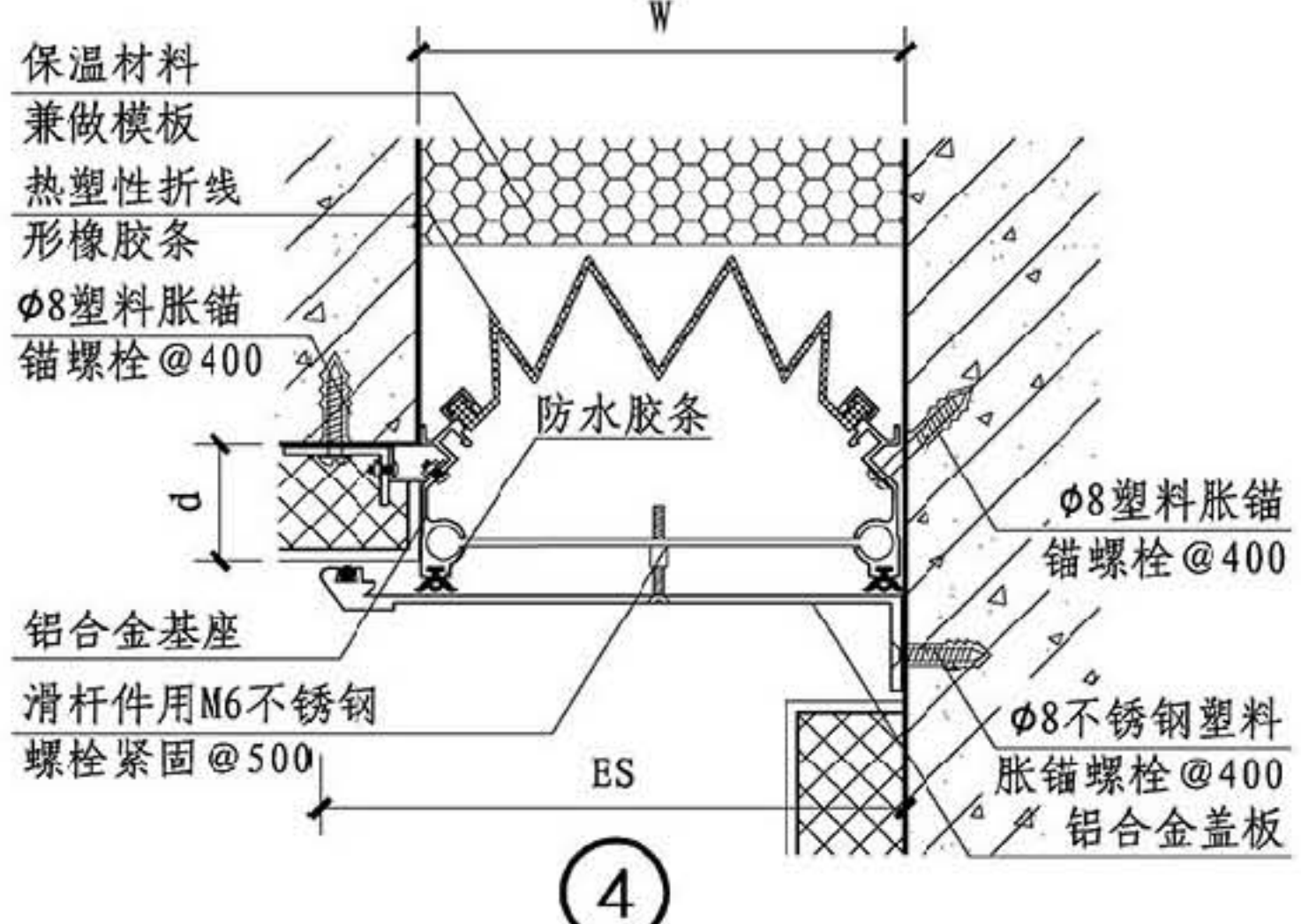
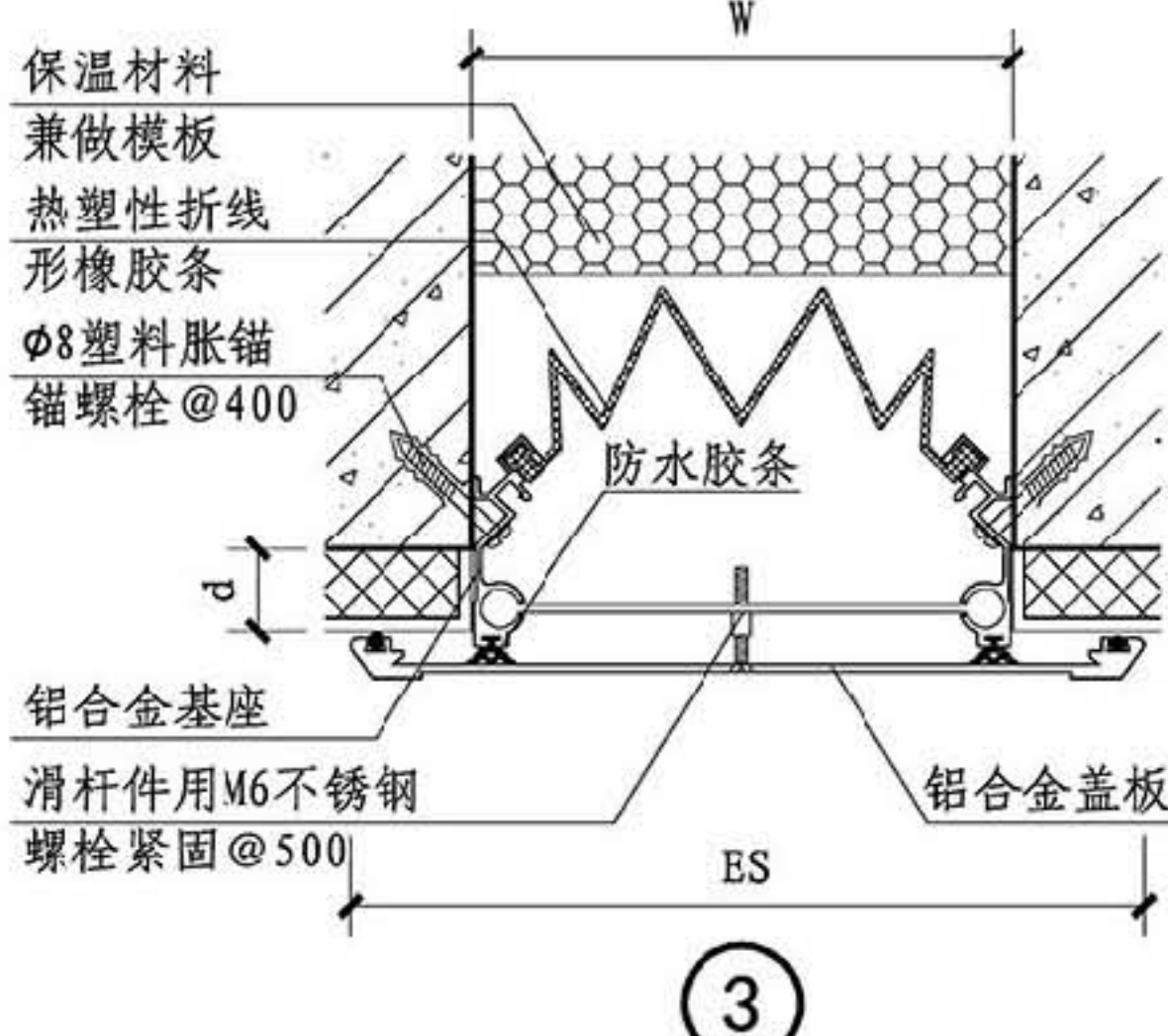
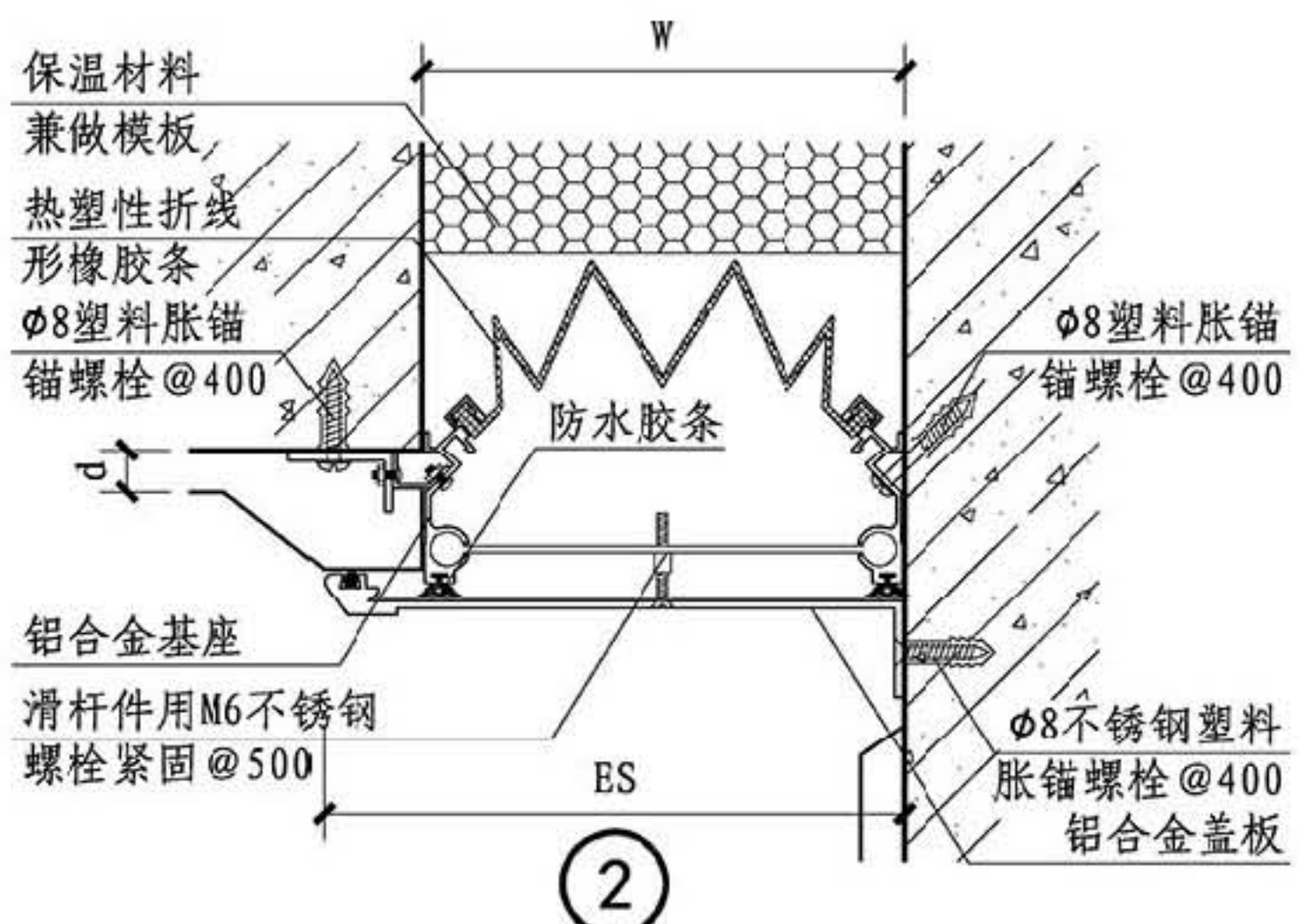
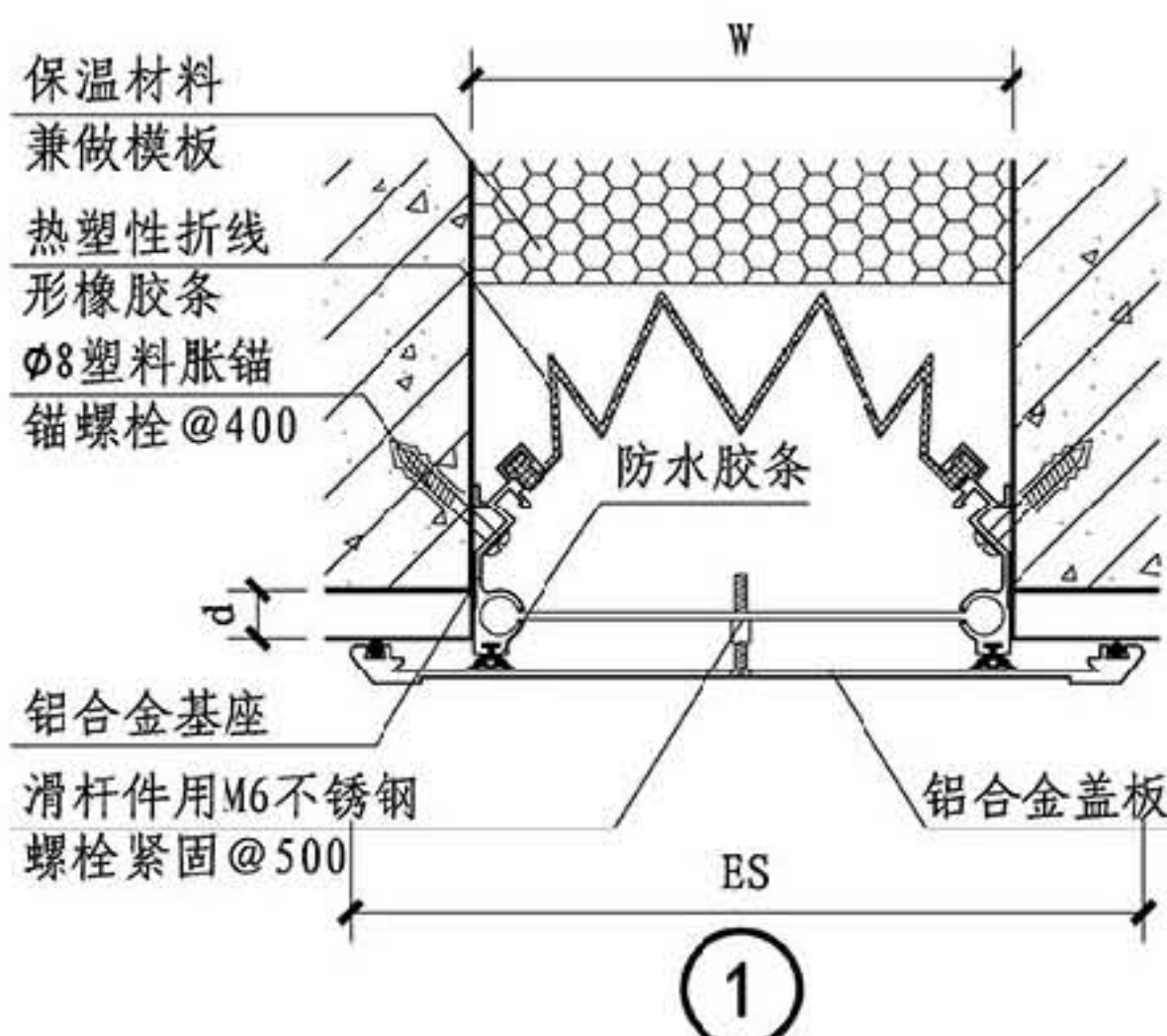
总说明

A系列

B系列

C系列

D系列



规格表

型号	W	ES	伸缩量
① 平缝	50	50	± 25
	75	75	± 37.5
	100	100	± 50
	125	125	± 62.5
	150	150	± 75
	175	175	± 87.5
	200	200	± 100
② ④ 角缝	50	50	± 12.5
	75	75	± 18.7
	100	100	± 25
	125	125	± 31.2
	150	150	± 37.5
	175	175	± 43.7
	200	200	± 50

总说明

A系列

B系列

C系列

D系列

A系列外墙盖板型变形缝

图集号 14J936

审核 周祥茵 周祥茵 校对 卢家廉 卢家廉 设计 范学信 范学信

页 AQ1

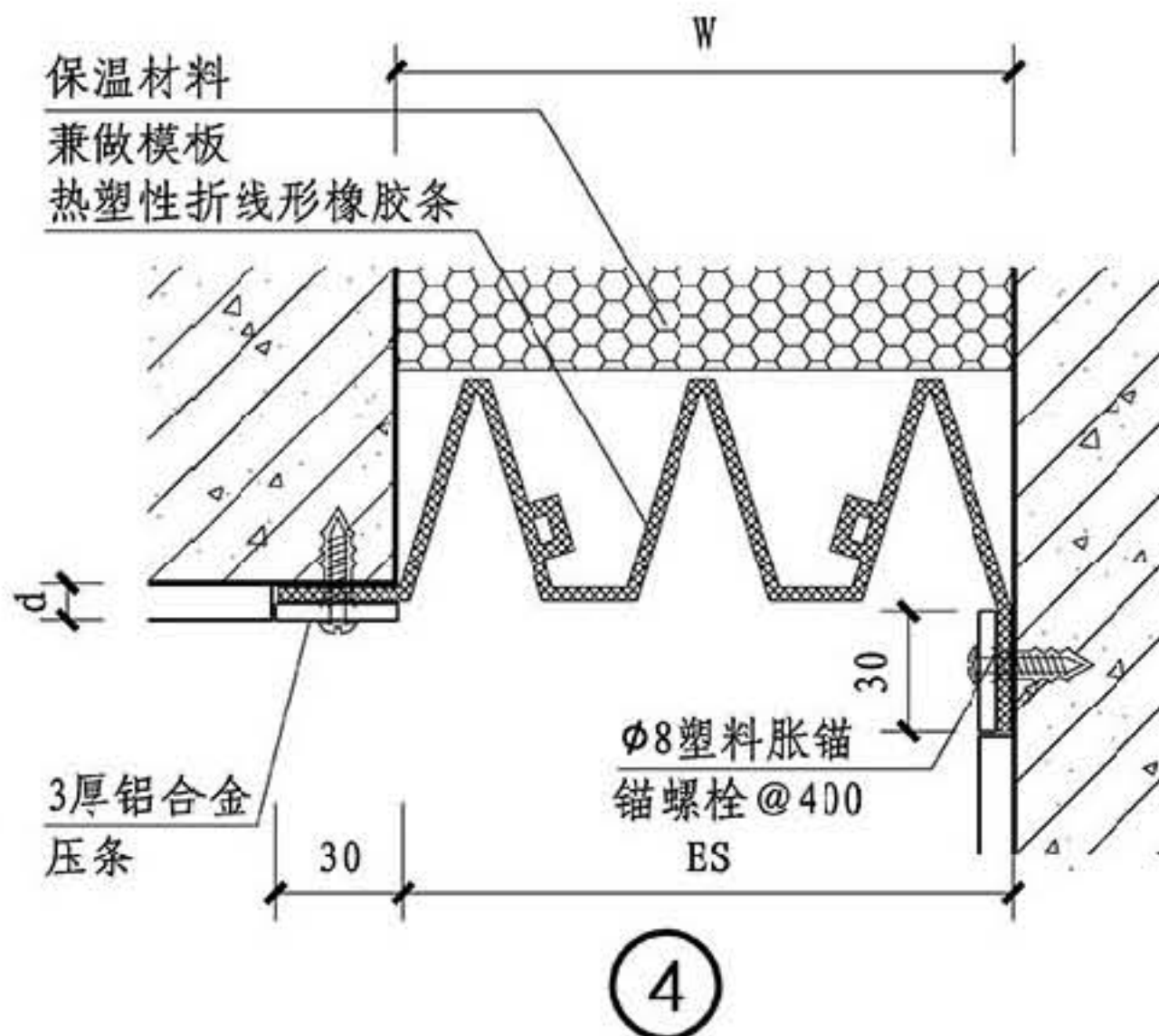
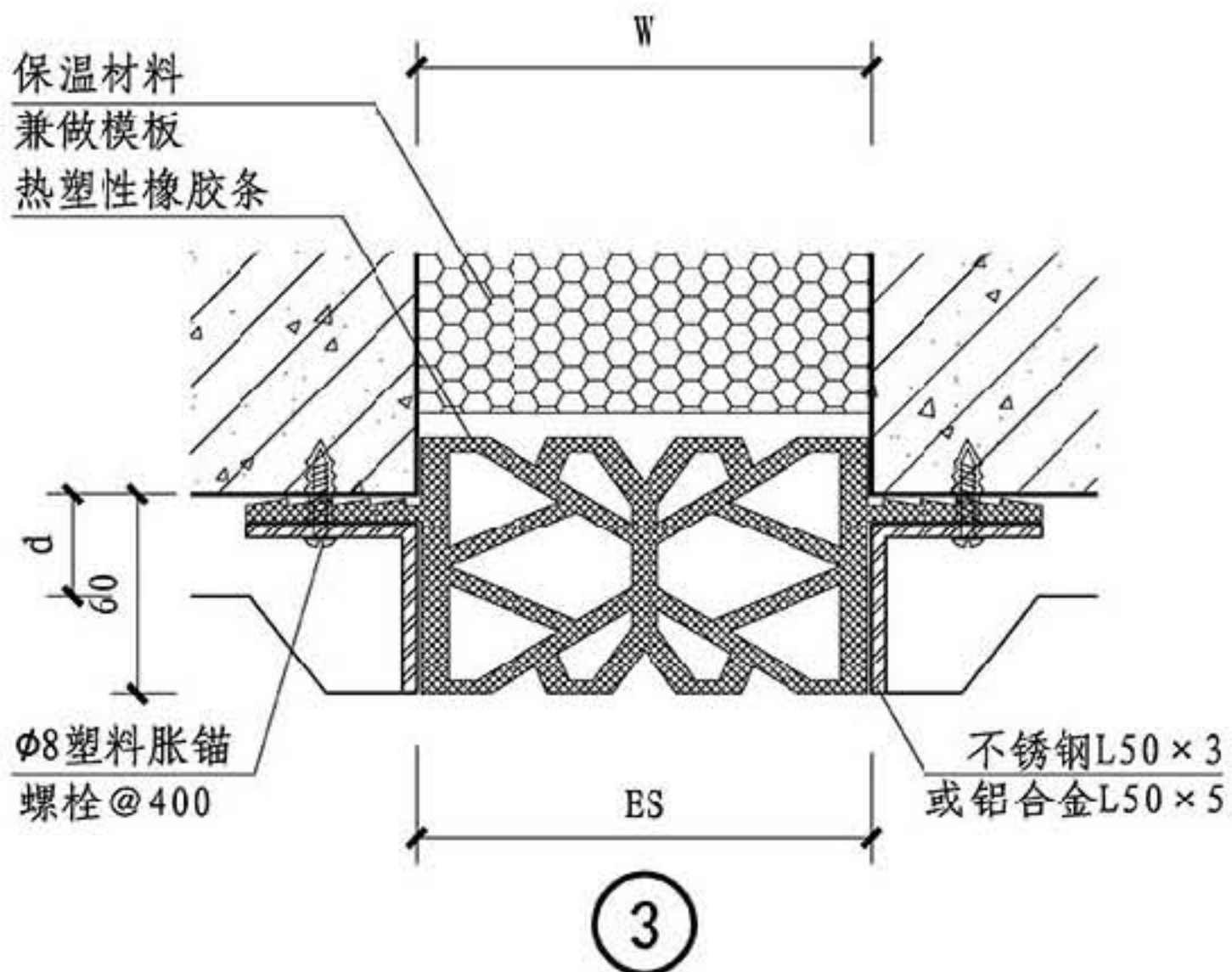
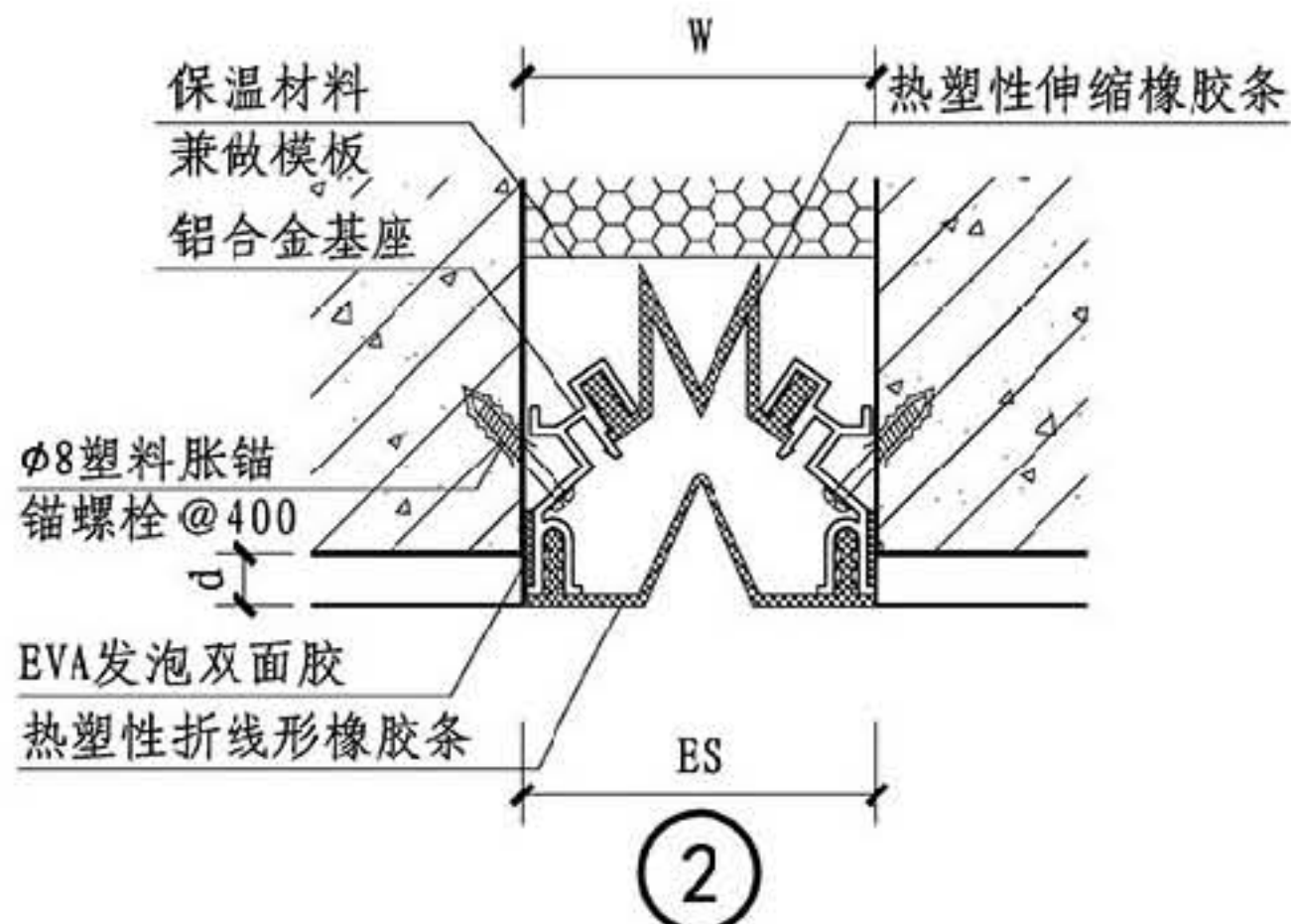
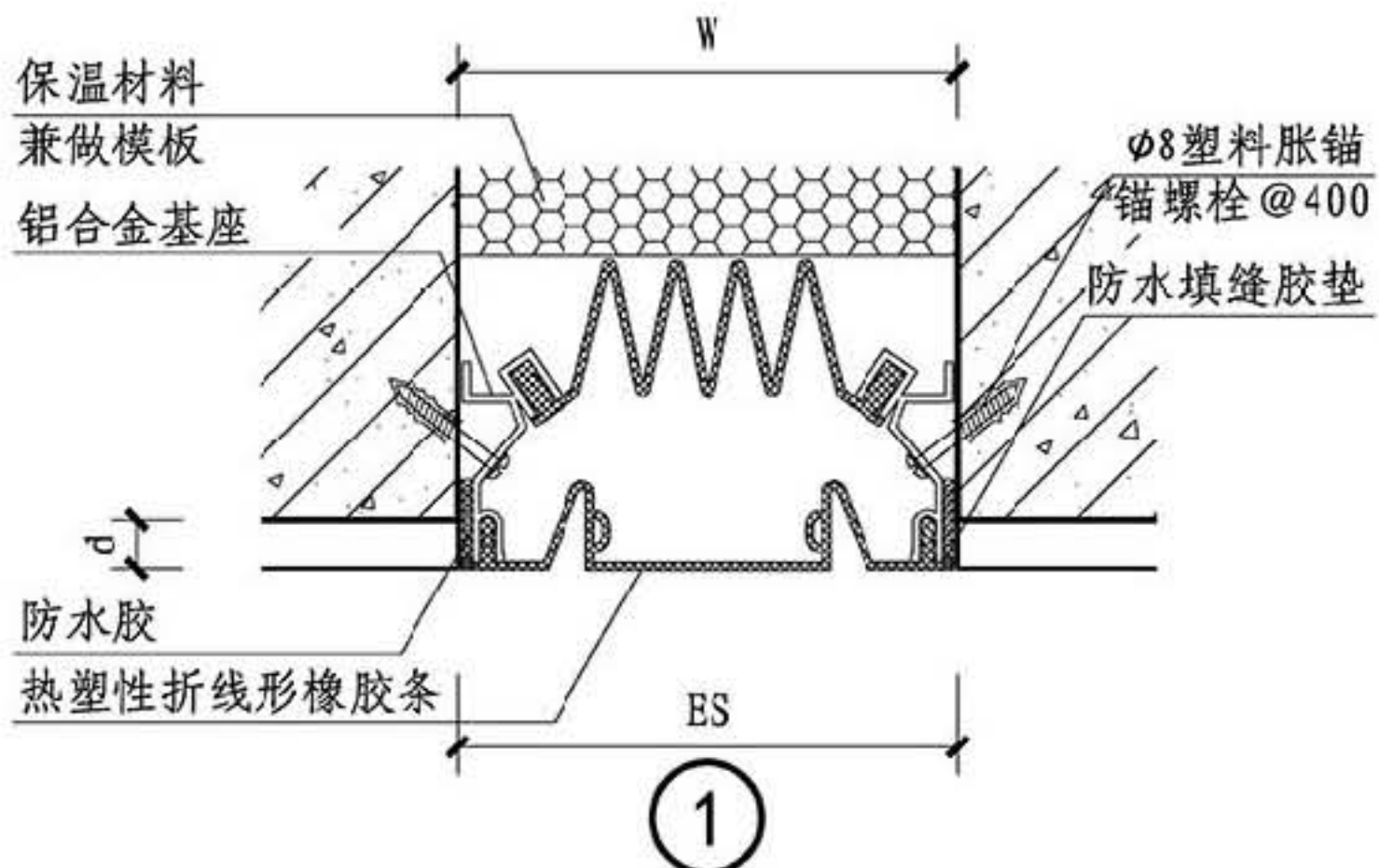
总说明

A系列

B系列

C系列

D系列



注：外墙嵌平型变形缝均为防震型。

规格表

型号	W	ES	伸缩量
① 平缝	50	50	± 25
	75	75	± 37.5
	100	100	± 50
② 平缝	50	50	± 12.5
	75	75	± 18.7
	100	100	± 25
③ 平缝	50	50	± 25
	75	75	± 37.5
	100	100	± 50
④ 角缝	50	50	± 12.5
	75	75	± 18.7
	100	100	± 25
	125	125	± 31.2
	150	150	± 37.5
	175	175	± 43.7
200	200	± 50	

总说明

A系列

B系列

C系列

D系列

A系列外墙嵌平型变形缝

图集号 14J936

审核 周祥茵 周祥茵 校对 卢家廉 卢家廉 设计 范学信 范学信

页 AQ2

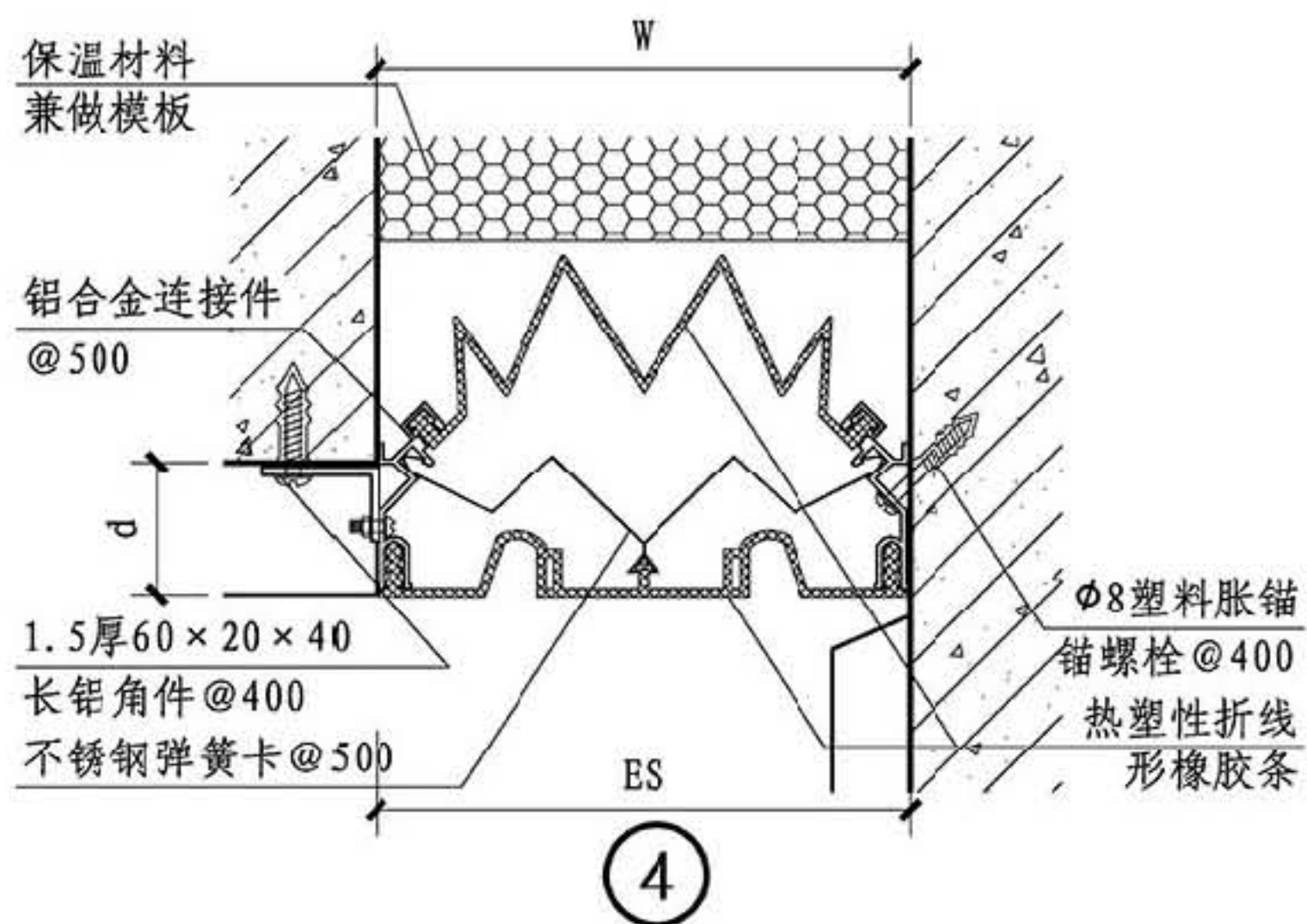
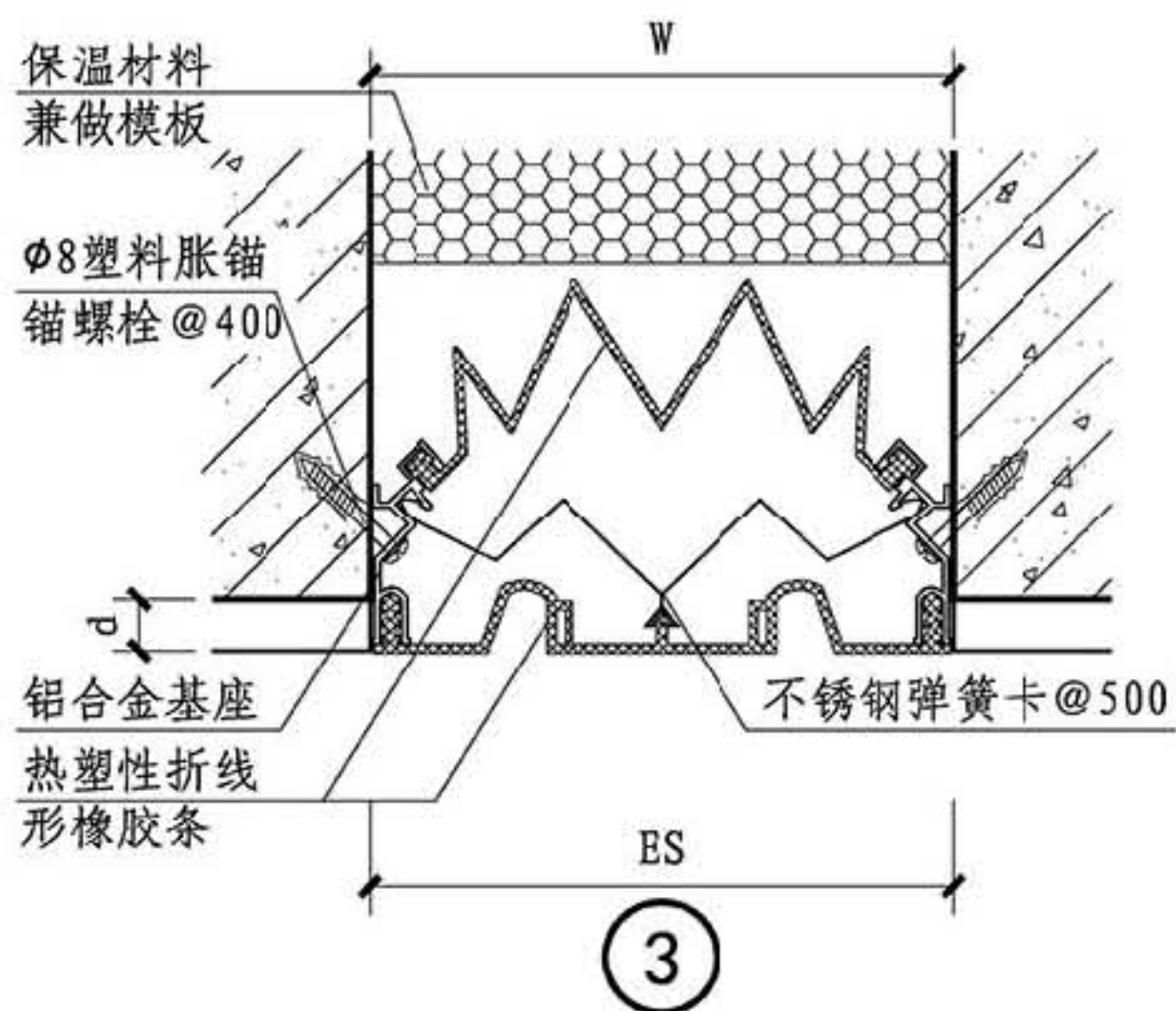
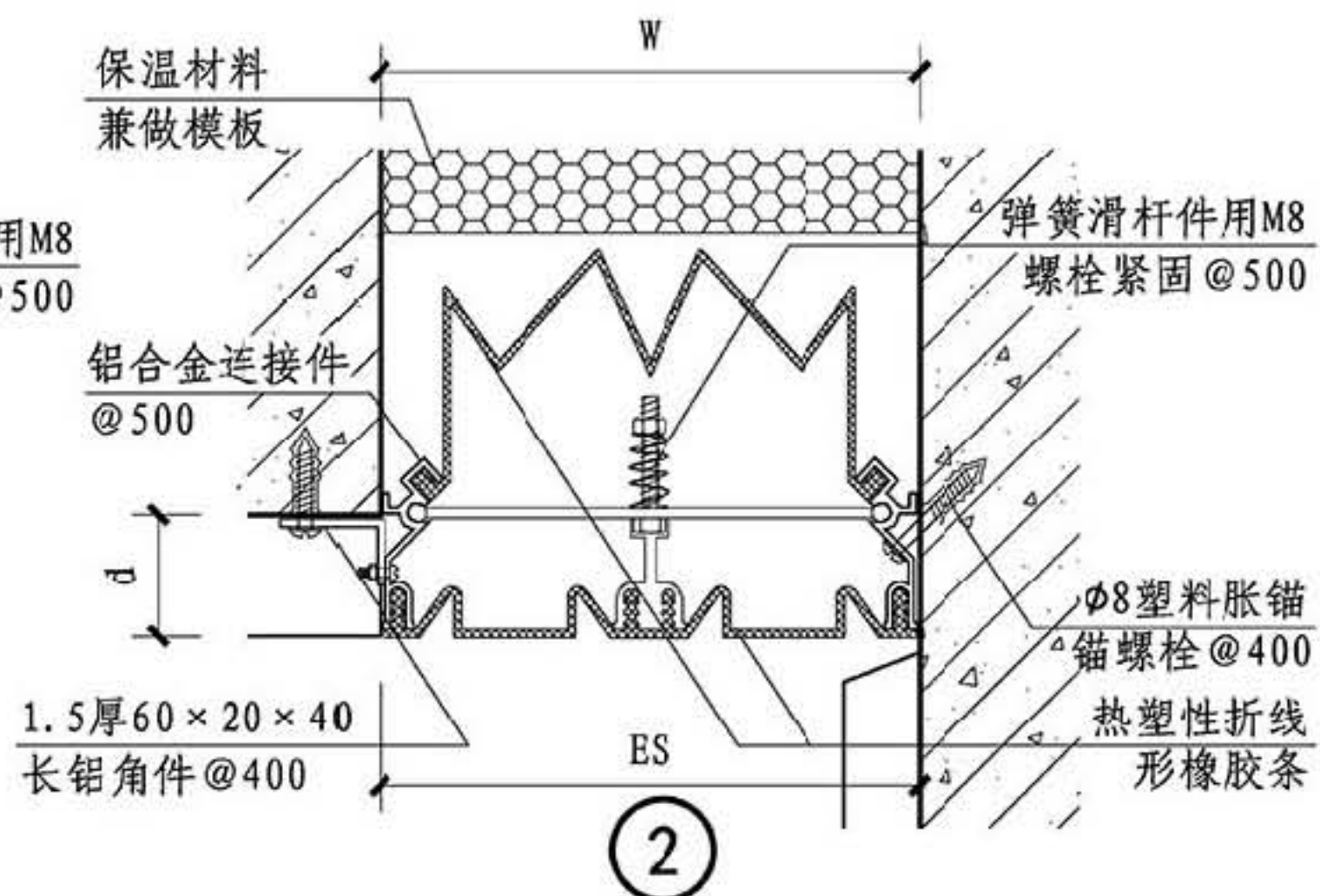
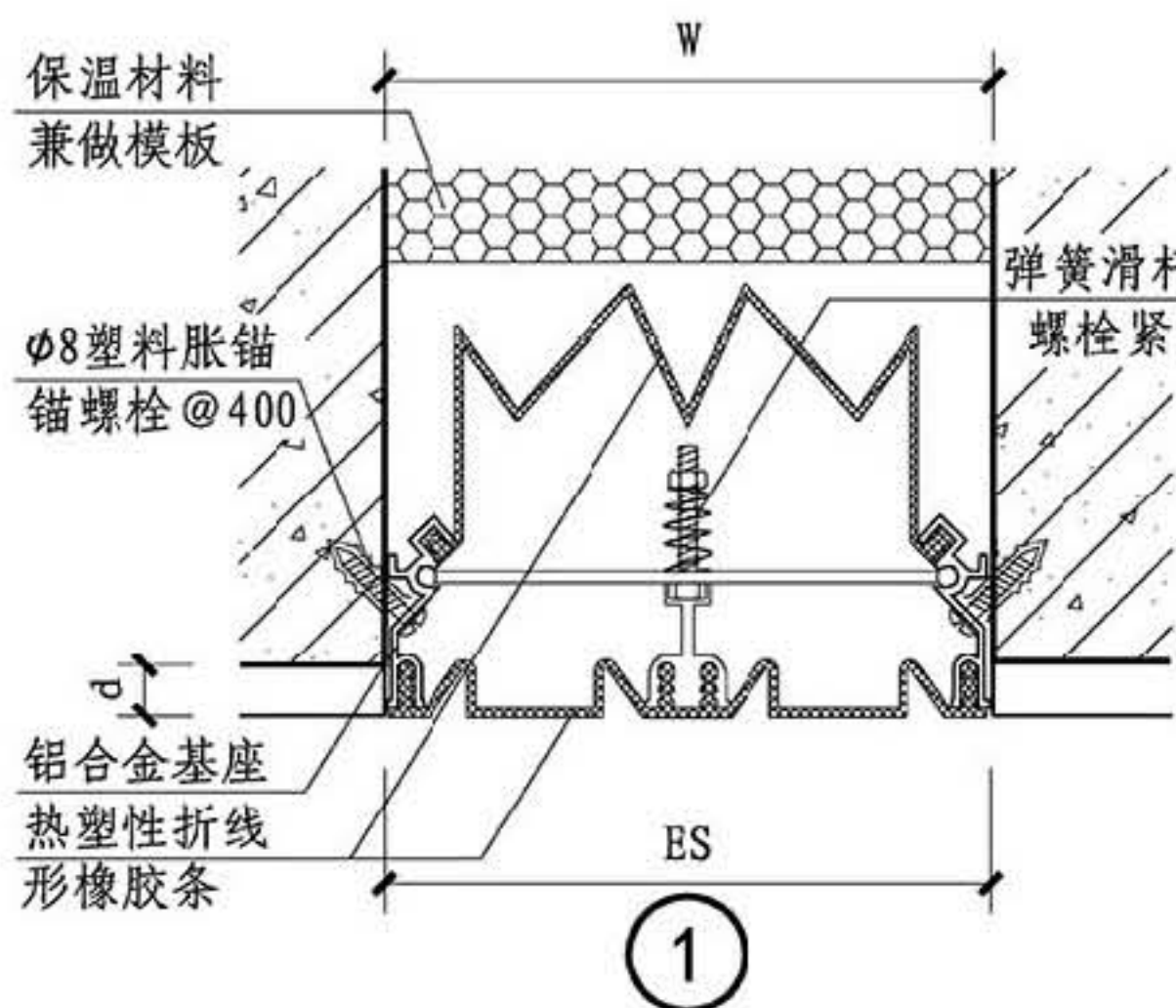
总说明

A系列

B系列

C系列

D系列



规格表

型号	W	ES	伸缩量
① 平缝	50	50	± 25
	75	75	± 37.5
	100	100	± 50
	125	125	± 62.5
	150	150	± 75
	175	175	± 87.5
	200	200	± 100
	250	250	± 125
	300	300	± 150
	350	350	± 175
400	400	± 200	
450	450	± 225	
② ④ 角缝	50	50	± 12.5
	75	75	± 18.7
	100	100	± 25
	125	125	± 31.2
	150	150	± 37.5
	175	175	± 43.7
	200	200	± 50
	250	250	± 62.5
	300	300	± 75
	350	350	± 87.5
400	400	± 100	
450	450	± 112.5	

总说明

A系列

B系列

C系列

D系列

注：外墙嵌平型变形缝均为防震型。

A系列外墙嵌平型变形缝

图集号 14J936

审核 周祥茵 周祥茵 校对 卢家廉 卢家廉 设计 范学信 范学信

页 A03

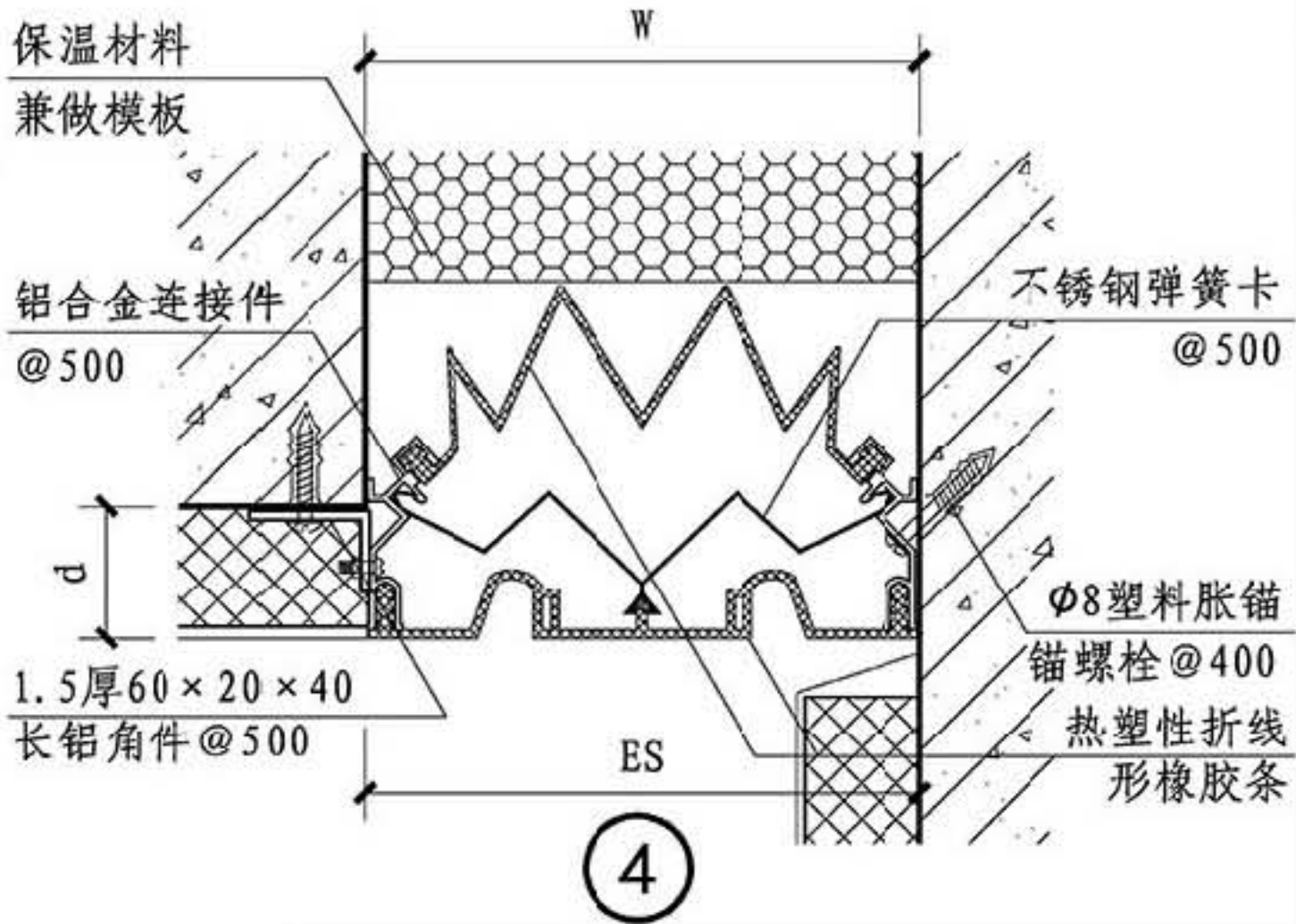
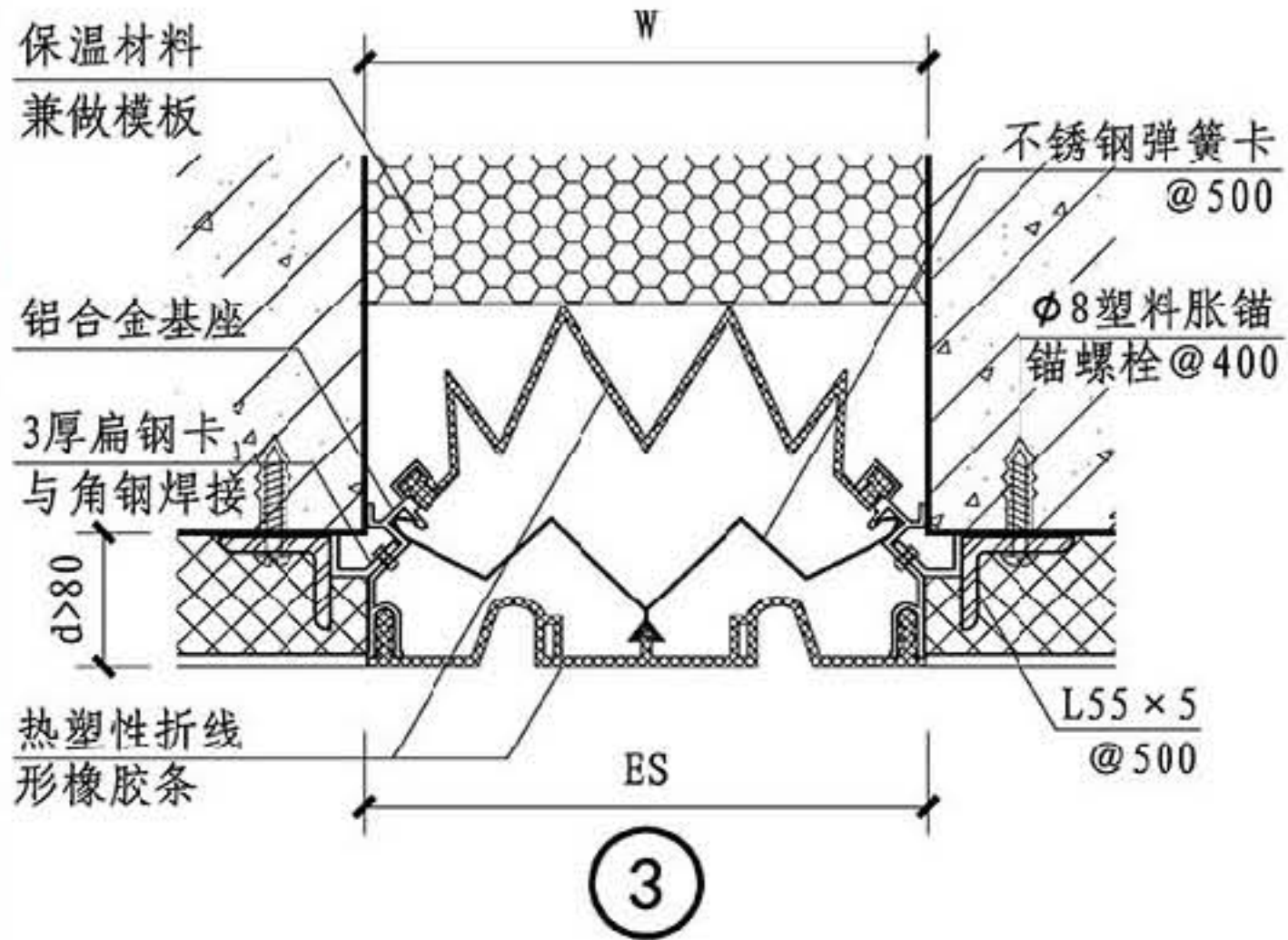
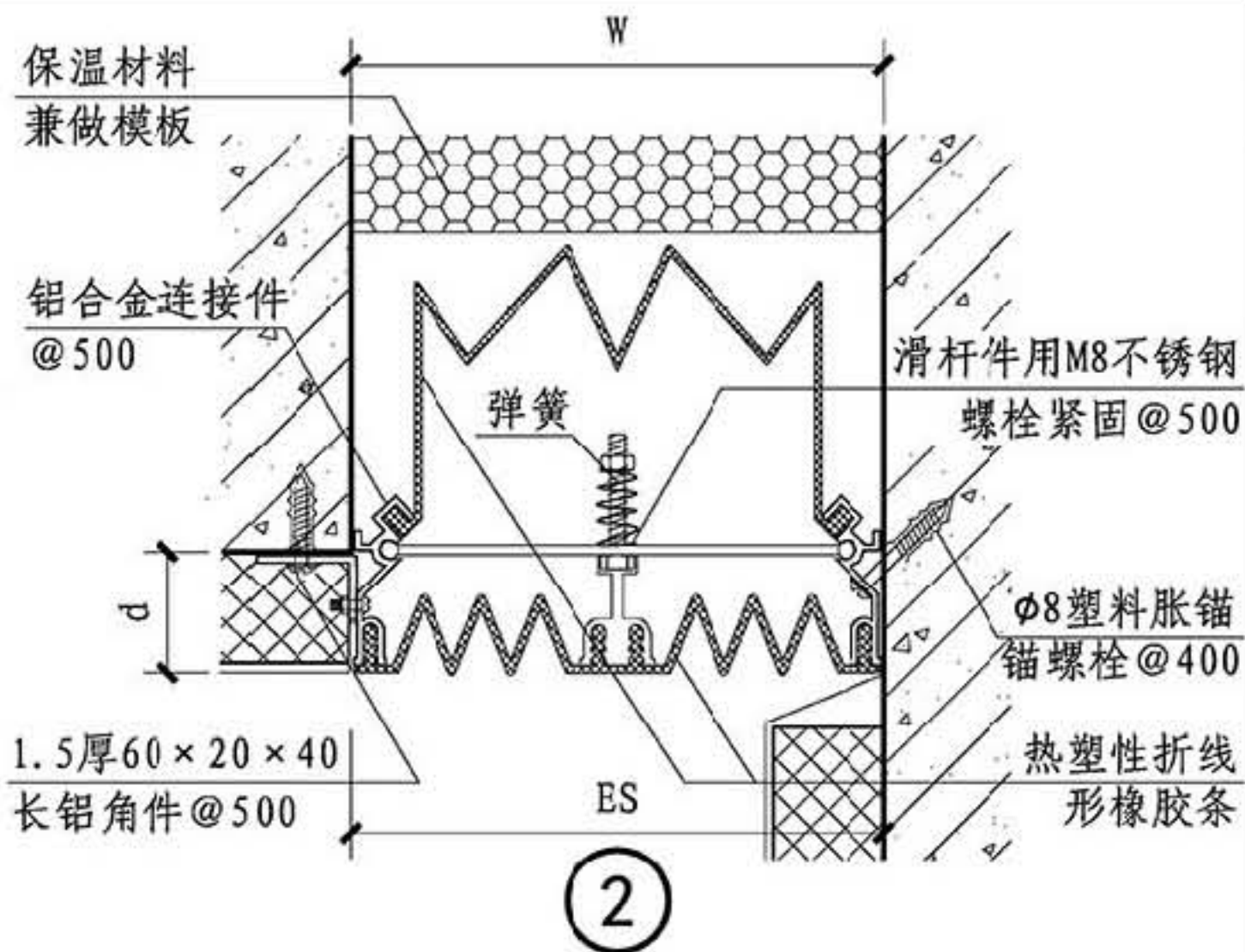
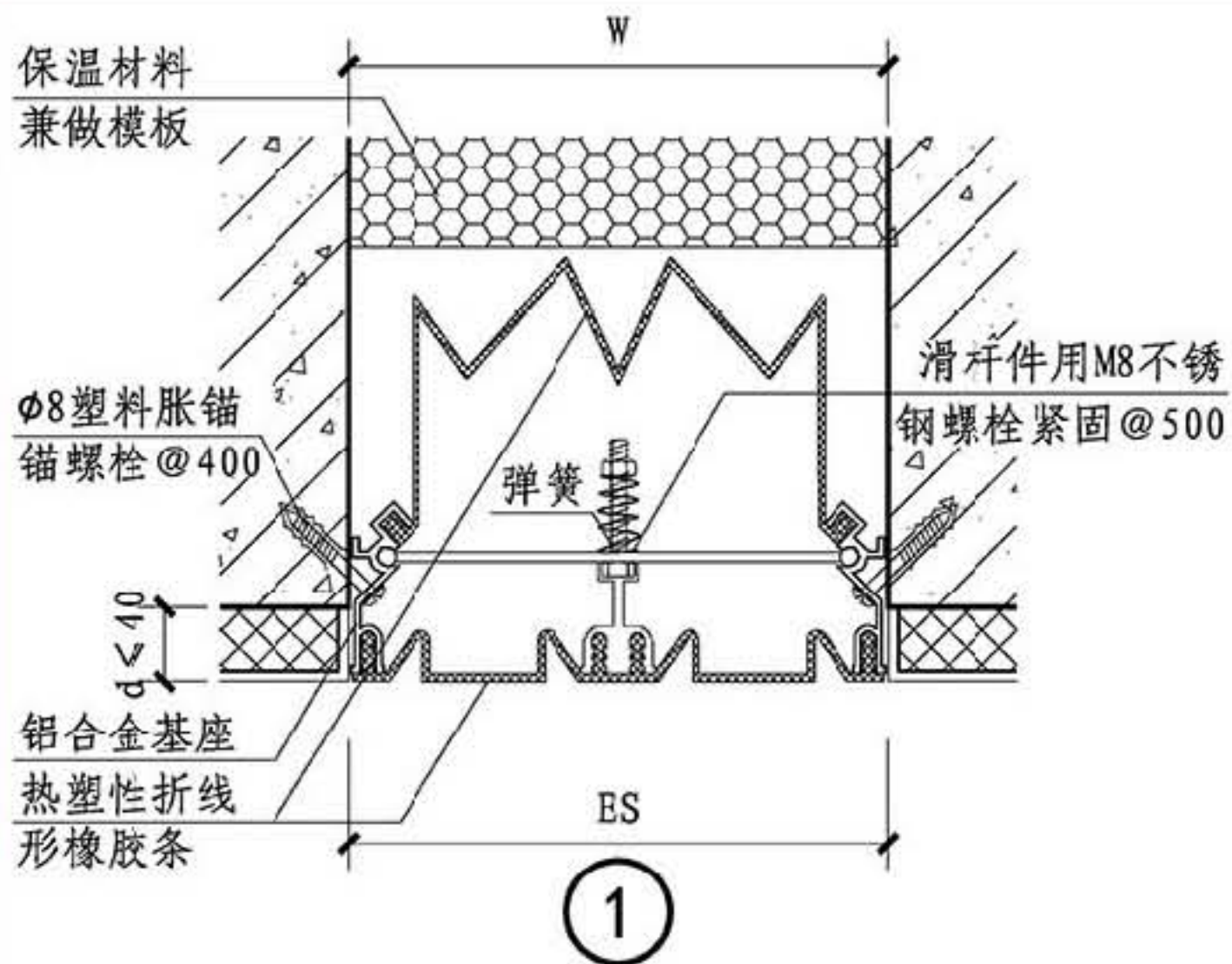
总说明

A系列

B系列

C系列

D系列



规格表

型号	W	ES	伸缩量
① 平缝	50	50	± 25
	75	75	± 37.5
	100	100	± 50
	125	125	± 62.5
	150	150	± 75
	175	175	± 87.5
	200	200	± 100
	250	250	± 125
	300	300	± 150
	350	350	± 175
400	400	± 200	
450	450	± 225	
② ④ 角缝	50	50	± 12.5
	75	75	± 18.7
	100	100	± 25
	125	125	± 31.2
	150	150	± 37.5
	175	175	± 43.7
	200	200	± 50
	250	250	± 62.5
	300	300	± 75
	350	350	± 87.5
400	400	± 100	
450	450	± 112.5	

总说明

A系列

B系列

C系列

D系列

注：外墙嵌平型变形缝均为防震型。

A系列外墙嵌平型变形缝

图集号 14J936

审核 周祥茵 周祥茵 校对 卢家廉 卢家廉 设计 范学信 范学信

页 A04

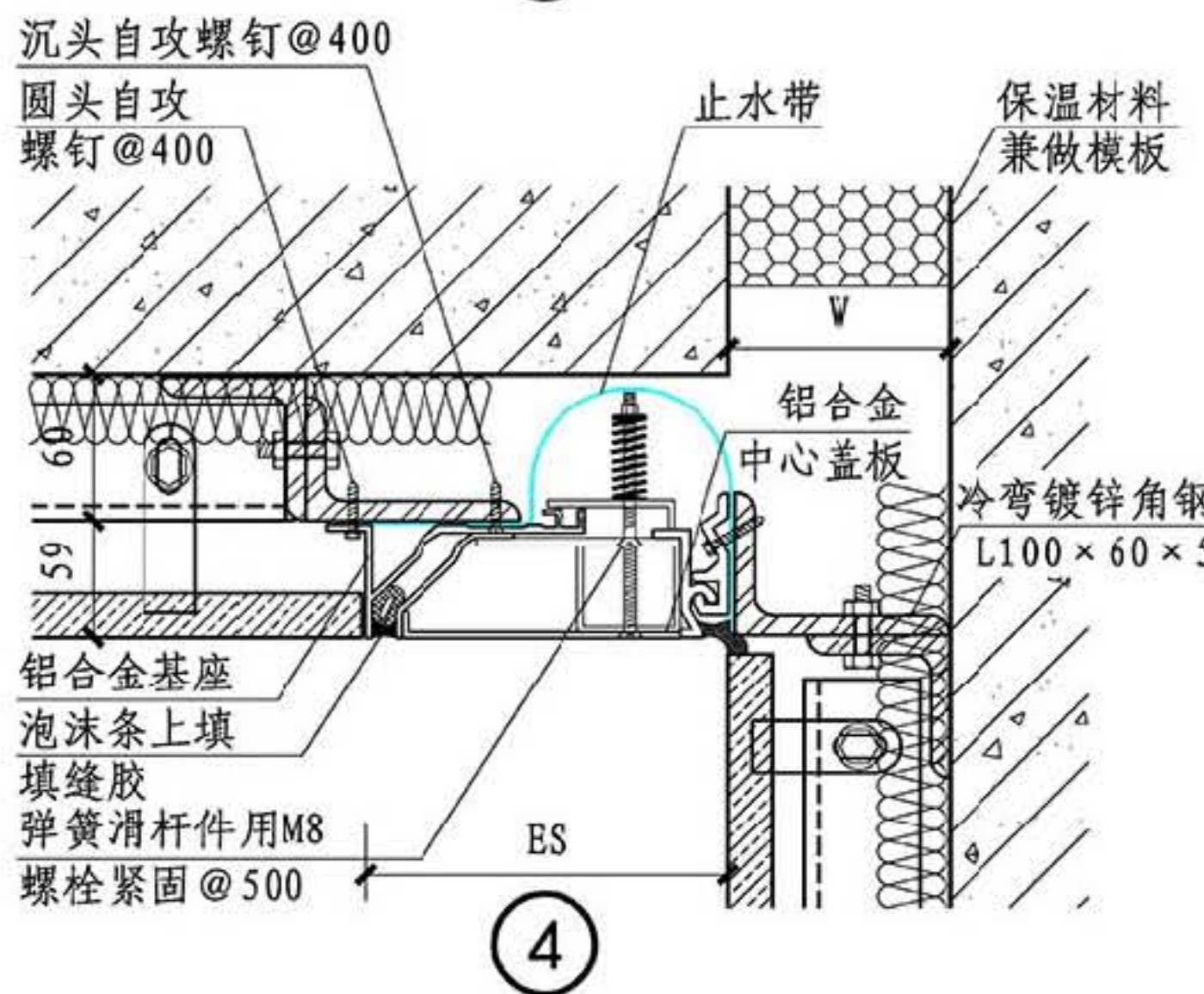
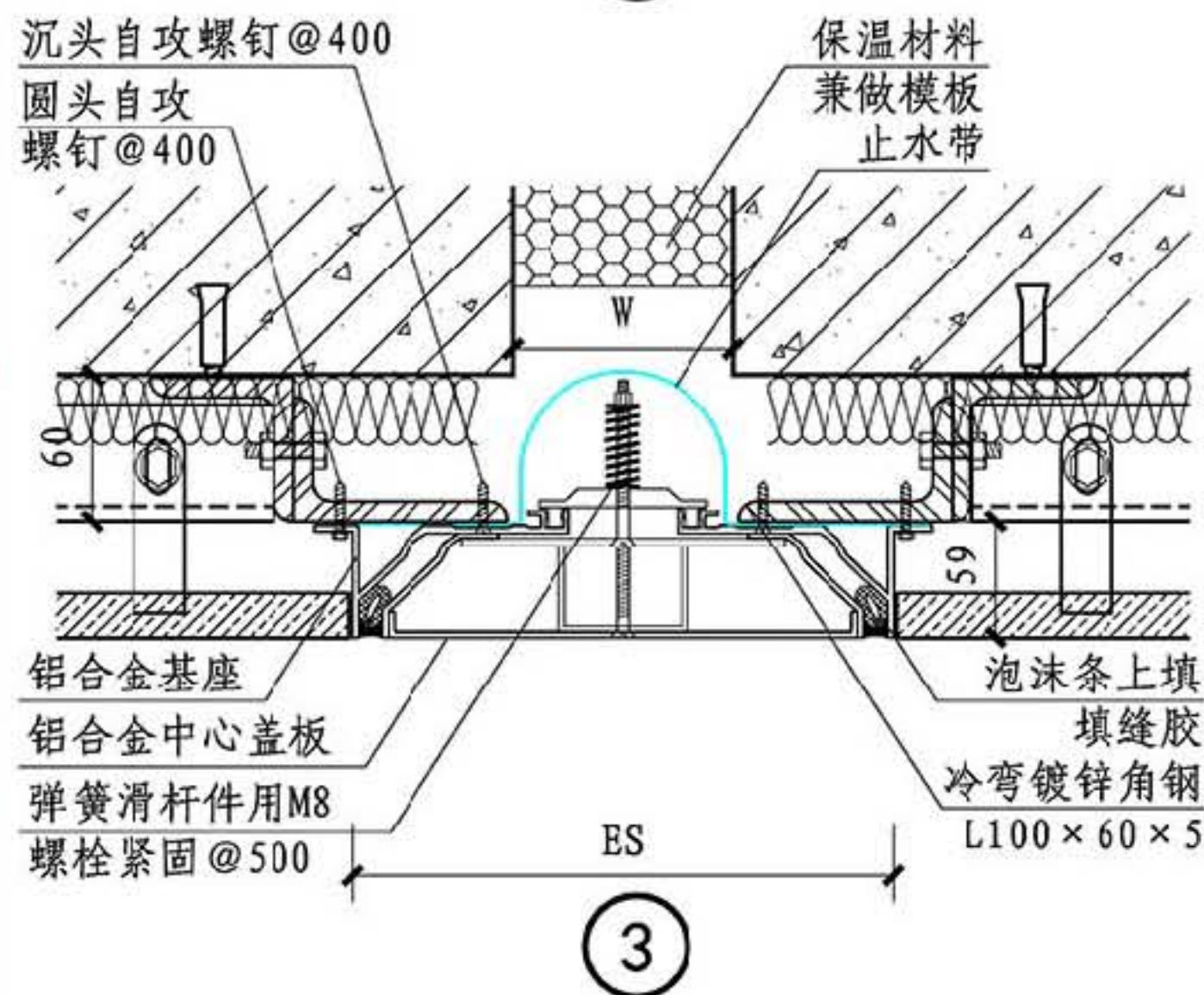
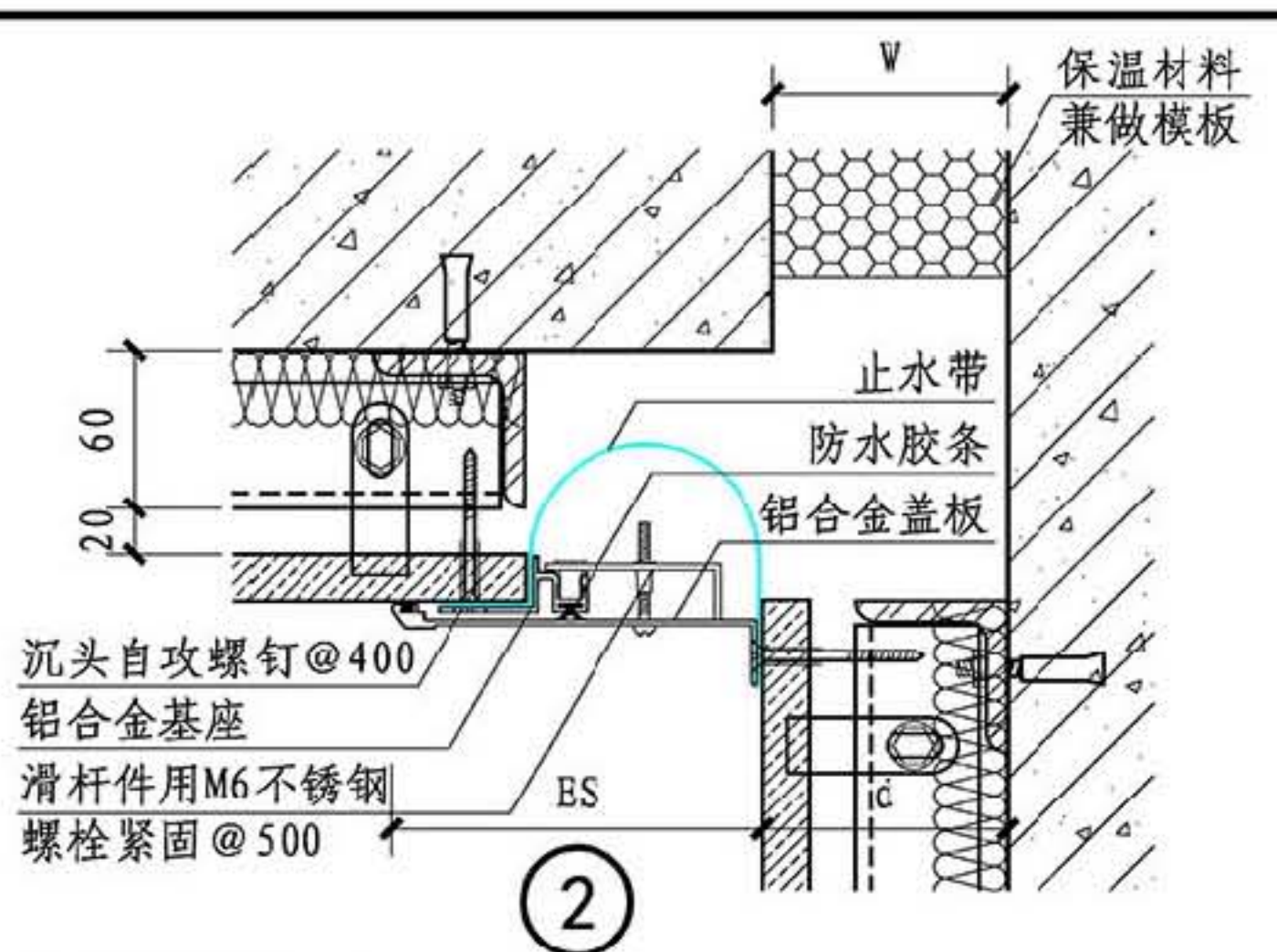
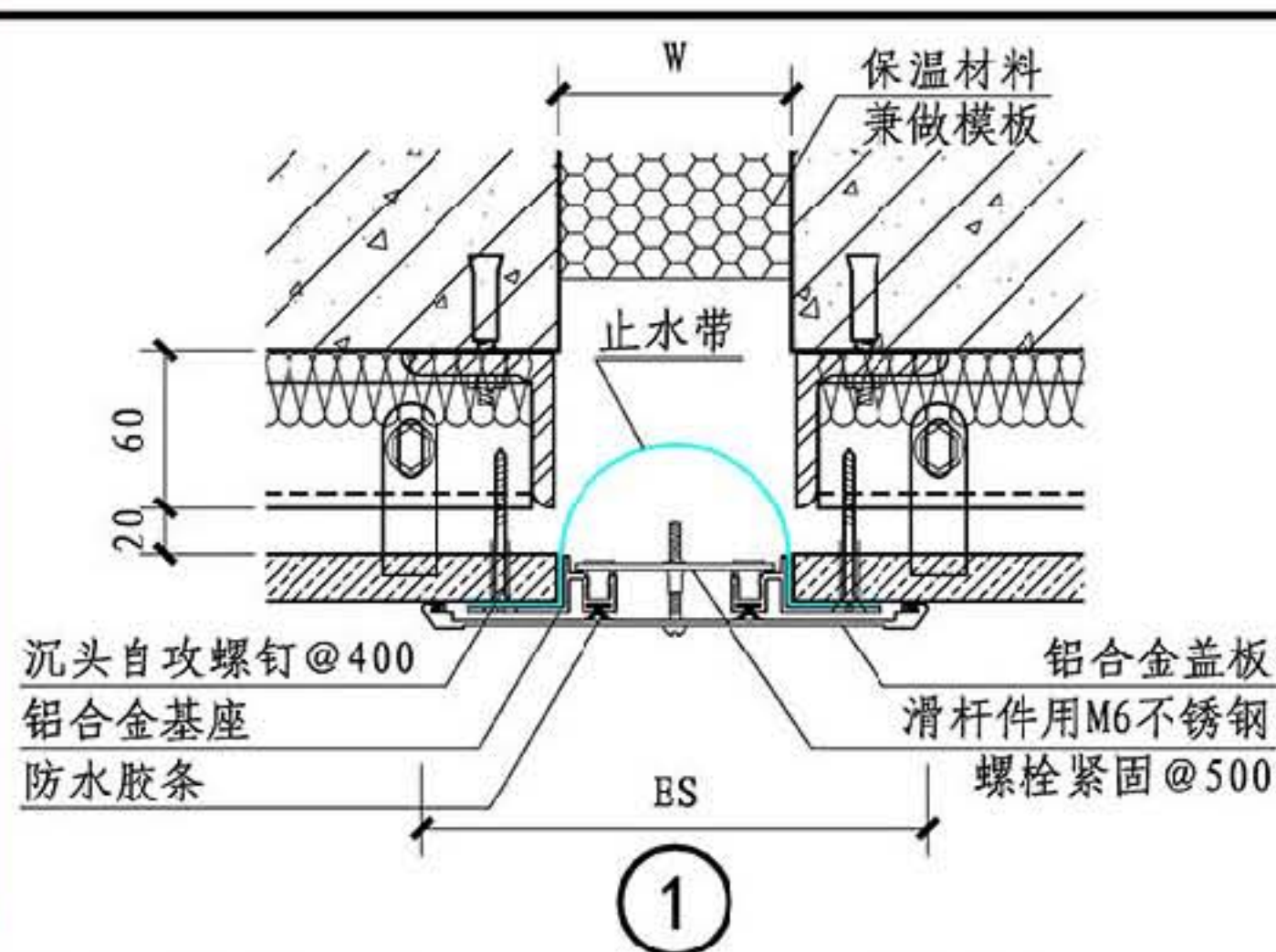
总说明

A系列

B系列

C系列

D系列



规格表

型号	W	ES	伸缩量
① 平缝	50	162	±25
	75	187	±37.5
	100	212	±50
	125	237	±62.5
	150	262	±75
	175	287	±87.5
	200	412	±100
	250	462	±125
	300	412	±150
	350	542	±175
② 角缝	400	622	±200
	450	702	±225
	50	106	±12.5
	75	131	±18.7
	100	156	±25
	125	181	±31.2
	150	206	±37.5
	175	231	±43.7
	200	306	±50
	250	356	±62.5
③ 平缝	300	421	±75
	350	486	±87.5
	400	551	±100
	450	616	±112.5
	50	231	±25
	75	256	±37.5
	100	281	±50
	125	306	±62.5
	150	331	±75
	175	356	±87.5
④ 角缝	200	481	±100
	250	531	±125
	300	611	±150
	50	141	±12.5
	75	166	±18.7
	100	191	±25
	125	216	±31.2
	150	241	±37.5
	175	266	±43.7
	200	341	±50
250	391	±62.5	
300	456	±75	

总说明

A系列

B系列

C系列

D系列

注: 1. 本图的外墙按有实体墙的干挂石材幕墙设计, 仅供参考。
竖龙骨用M10钢制膨胀螺栓固定@300。
2. ①、②为盖板型, ③、④为防震型。

A系列外墙盖板型、防震型变形缝

图集号 14J936

审核 周祥茵 周祥茵 校对 卢家廉 卢家廉 设计 范学信 范学信

页 A05

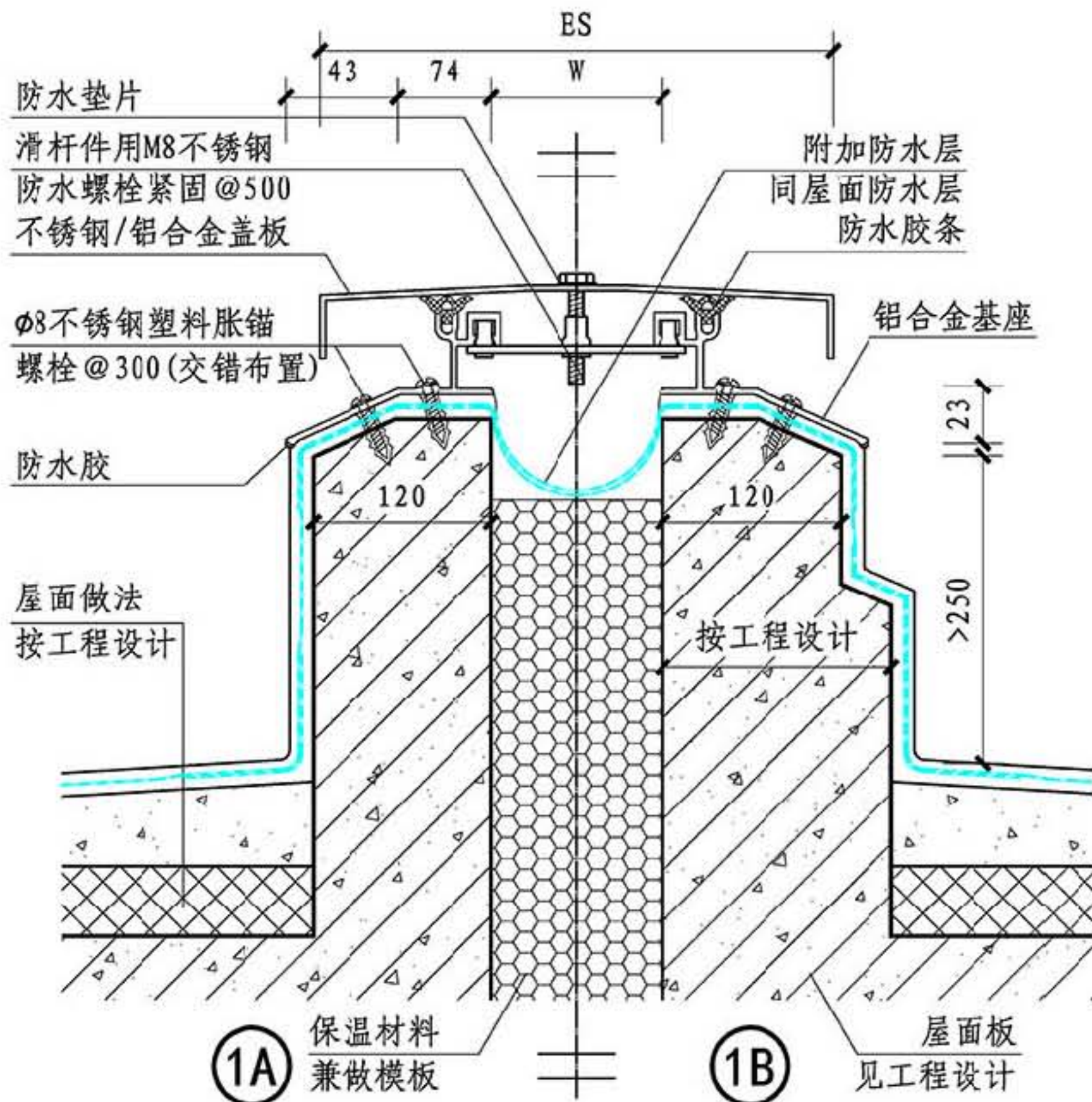
总说明

A系列

B系列

C系列

D系列



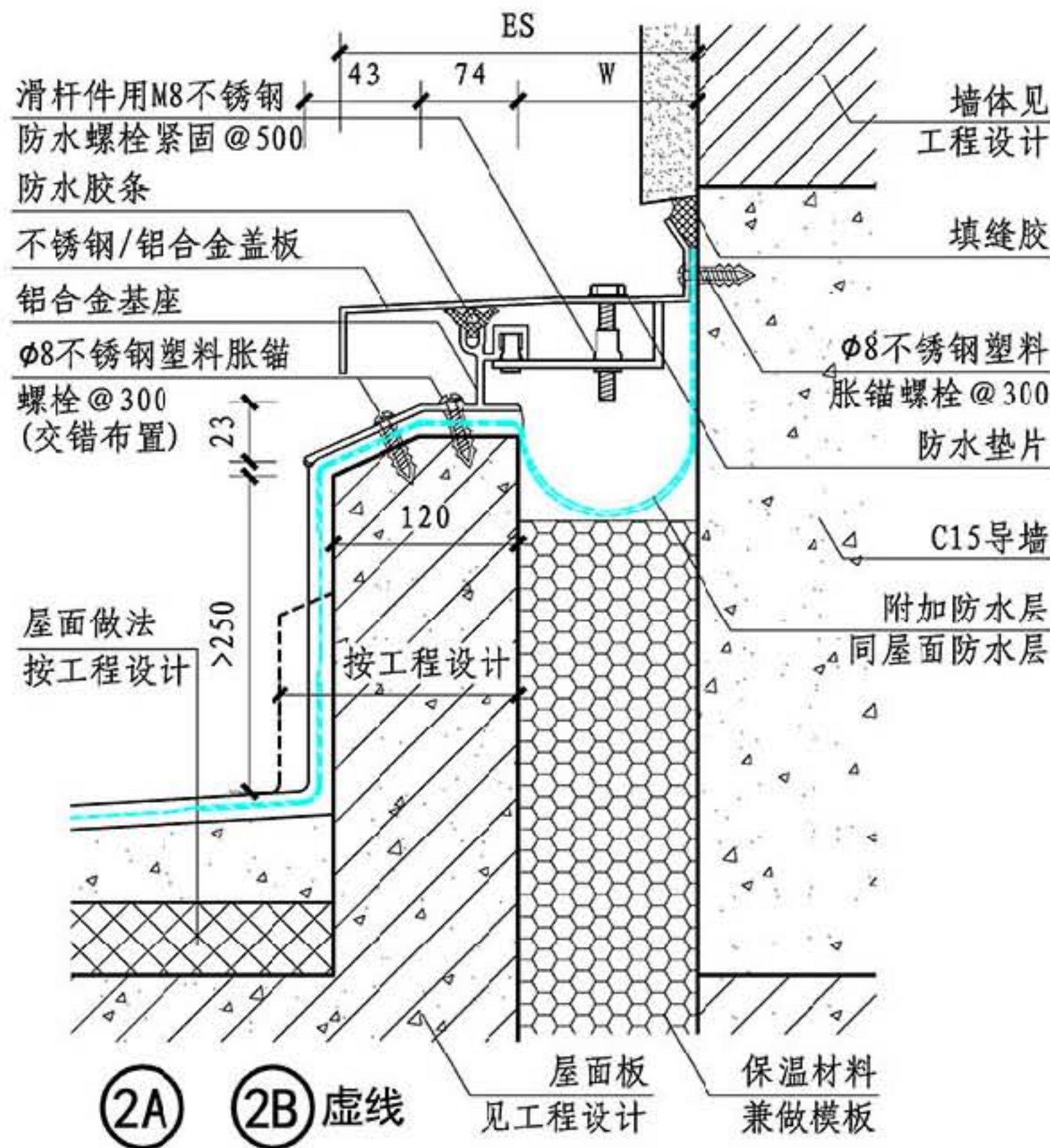
总说明

A系列

B系列

C系列

D系列



规格表	①A ①B 平缝													②A ②B 角缝												
	W	50	75	100	125	150	175	200	250	300	350	400	450	W	50	75	100	125	150	175	200	250	300	350	400	450
	Es	254	279	304	329	354	379	504	554	634	714	794	874	Es	152	177	202	227	252	277	352	402	467	532	597	662
伸缩量	±25	±37.5	±50	±62.5	±75	±87.5	±100	±125	±150	±175	±200	±225	伸缩量	±12.5	±18.7	±25	±31.2	±37.5	±43.7	±50	±62.5	±75	±87.5	±100	±112.5	

注：屋面做法按工程设计，本图示意常规平屋面。

A系列屋面盖板型变形缝

图集号 14J936

审核 周祥茵 周祥茵 校对 卢家廉 卢家廉 设计 范学信 范学信

页 AW1

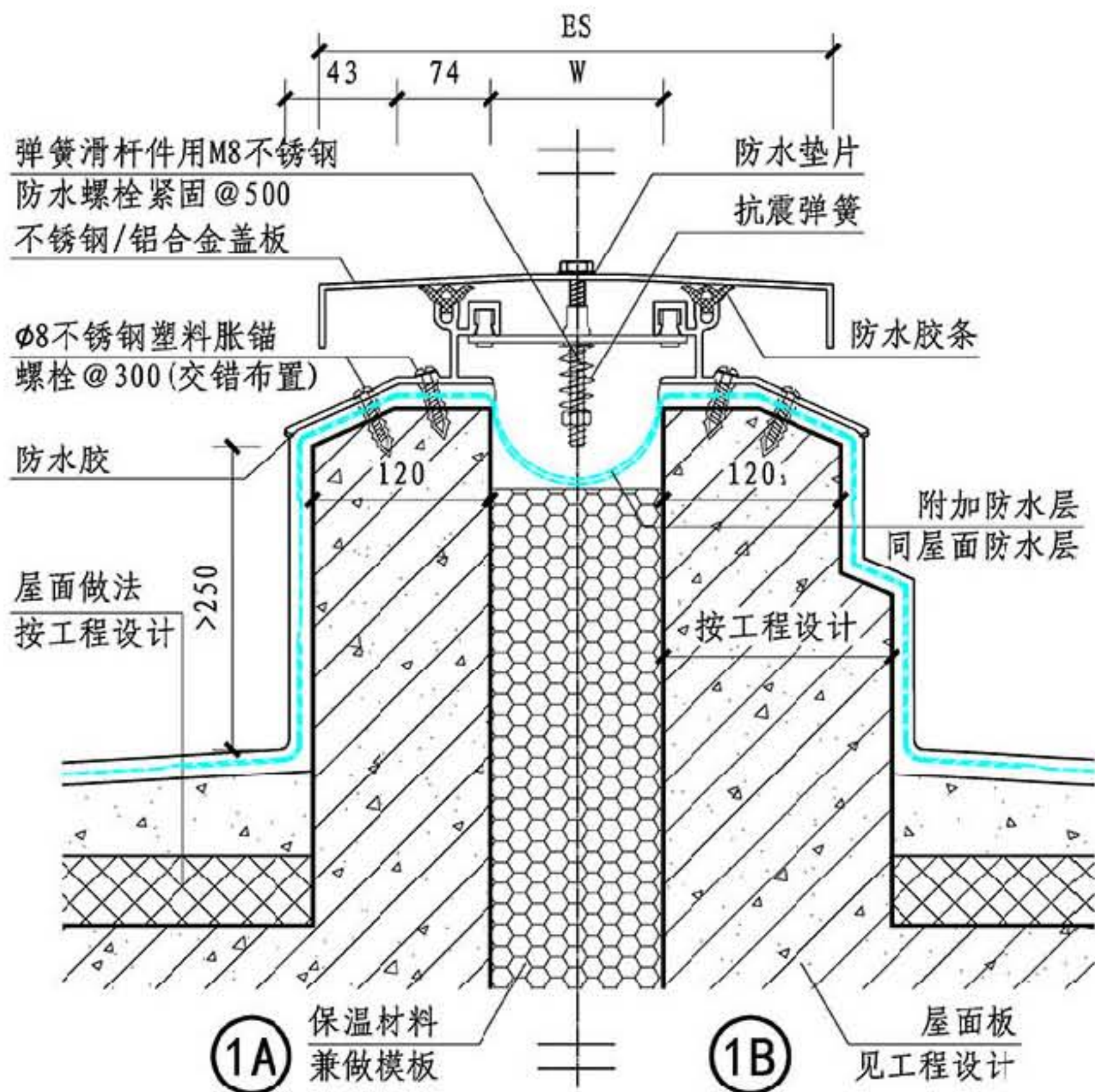
总说明

A系列

B系列

C系列

D系列



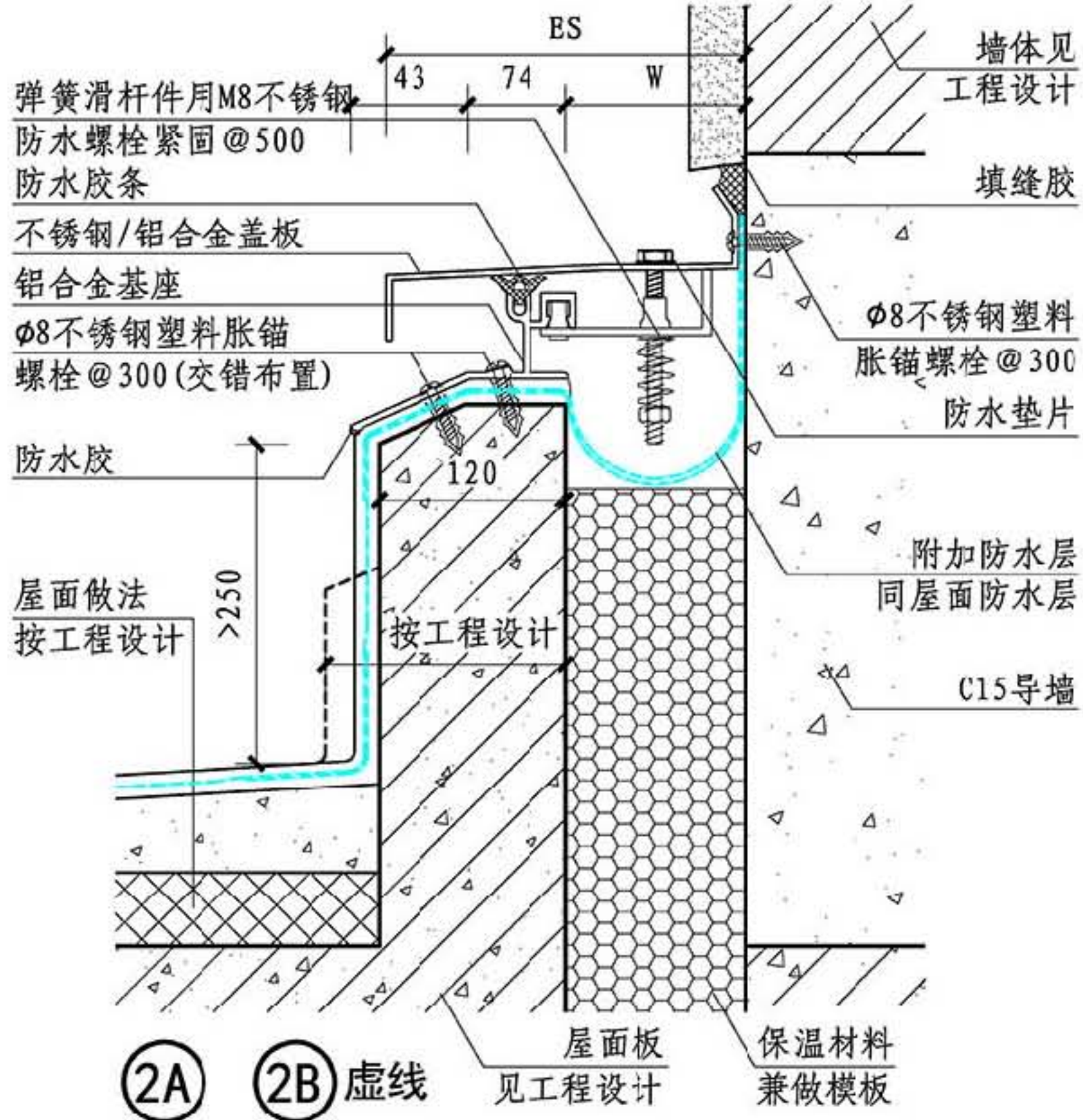
总说明

A系列

B系列

C系列

D系列



规格表	①A ①B 平缝													②A ②B 角缝												
	W	50	75	100	125	150	175	200	250	300	350	400	450	W	50	75	100	125	150	175	200	250	300	350	400	450
	Es	254	279	304	329	354	379	504	554	634	714	794	874	Es	152	177	202	227	252	277	352	402	467	532	597	662
伸缩量	±25	±37.5	±50	±62.5	±75	±87.5	±100	±125	±150	±175	±200	±225	伸缩量	±12.5	±18.7	±25	±31.2	±37.5	±43.7	±50	±62.5	±75	±87.5	±100	±112.5	

A系列屋面防震型变形缝

图集号 14J936

注：屋面做法按工程设计，本图示意常规平屋面。

审核 周祥茵 周祥茵 校对 卢家廉 卢家廉 设计 范学信 范学信 页 AW2

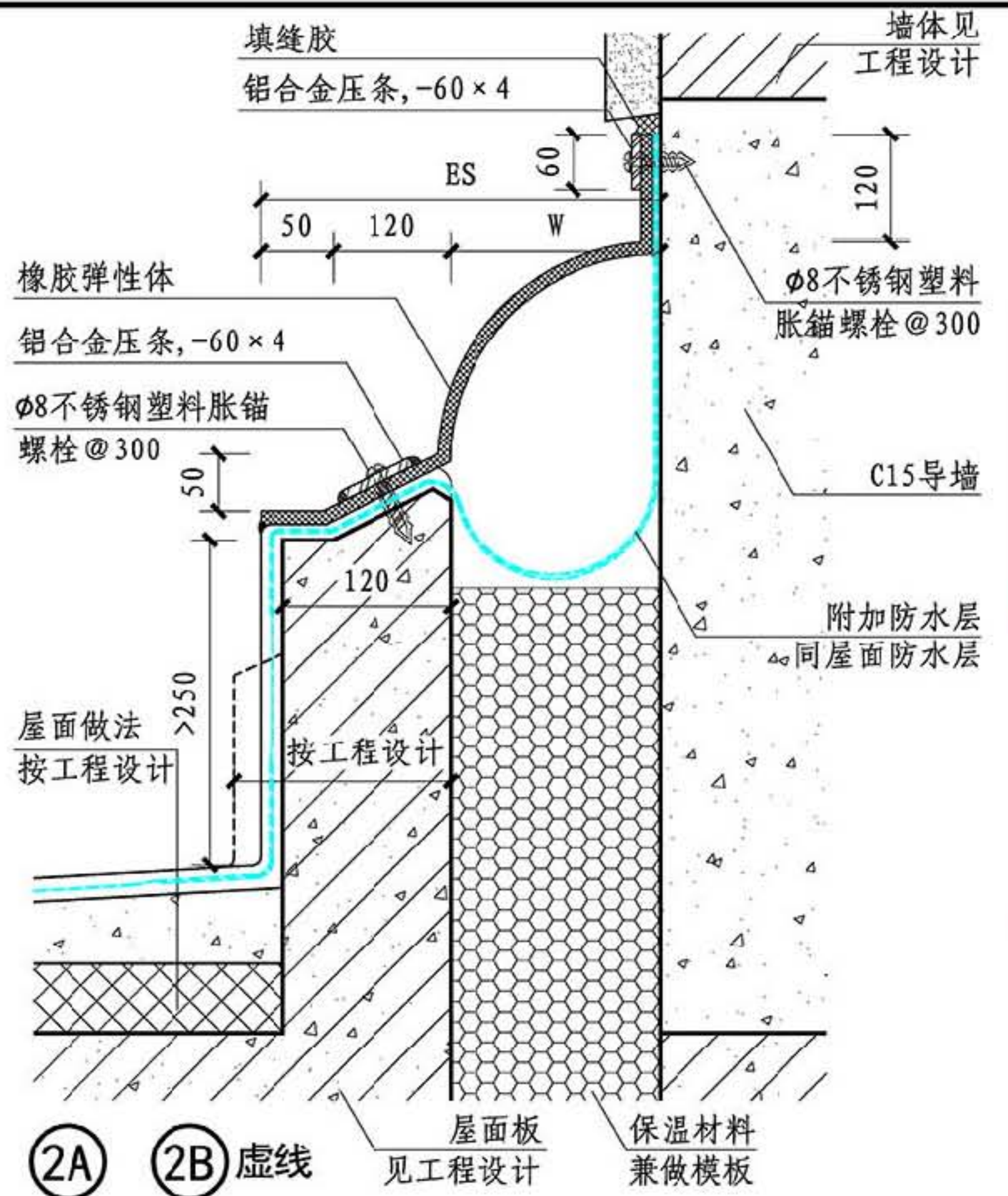
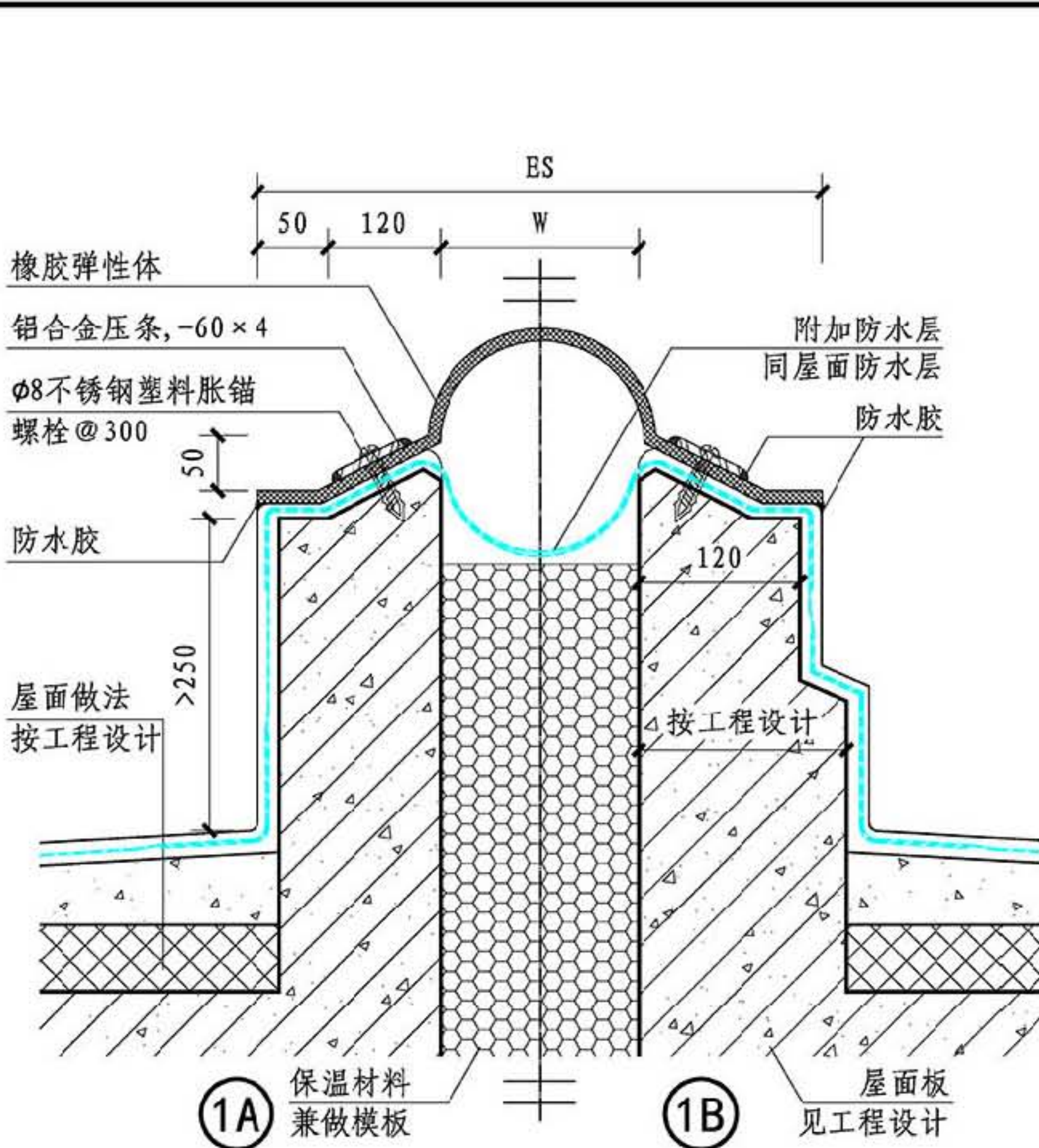
总说明

A系列

B系列

C系列

D系列



总说明

A系列

B系列

C系列

D系列

规格表	①A ①B 平缝										②A ②B 角缝									
	W	50	75	100	125	150	W	50	75	100	125	150								
	Es	440	480	520	560	600	Es	340	360	380	400	420								
伸缩量	±25	±37.5	±50	±62.5	±75	伸缩量	±12.5	±18.7	±25	±31.2	±37.5									

注：屋面做法按工程设计，本图示意常规平屋面。

A系列屋面防震型变形缝

图集号 14J936

审核 周祥茵 周祥茵 校对 卢家廉 卢家廉 设计 范学信 范学信 页 AW3

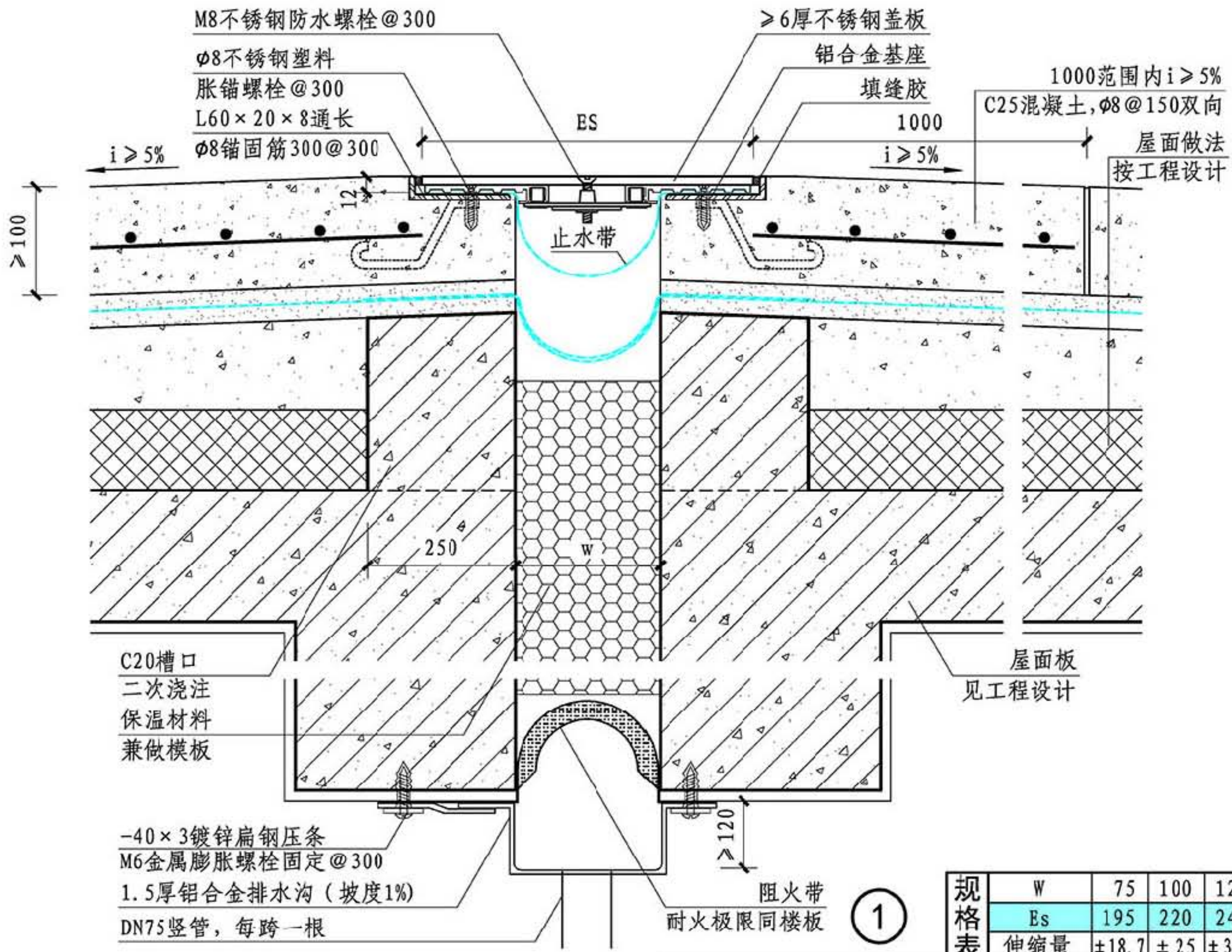
总说明

A系列

B系列

C系列

D系列



总说明

A系列

B系列

C系列

D系列

注：屋面面层以下的构造做法按工程设计。

规格表	W	75	100	125	150	175	200
	Es	195	220	245	270	295	320
	伸缩量	±18.7	±25	±31.2	±37.5	±43.7	±50

A系列停车屋面变形缝							图集号	14J936	
审核	周祥茵	周祥茵	校对	卢家廉	设计	范学信	范学信	页	AW4

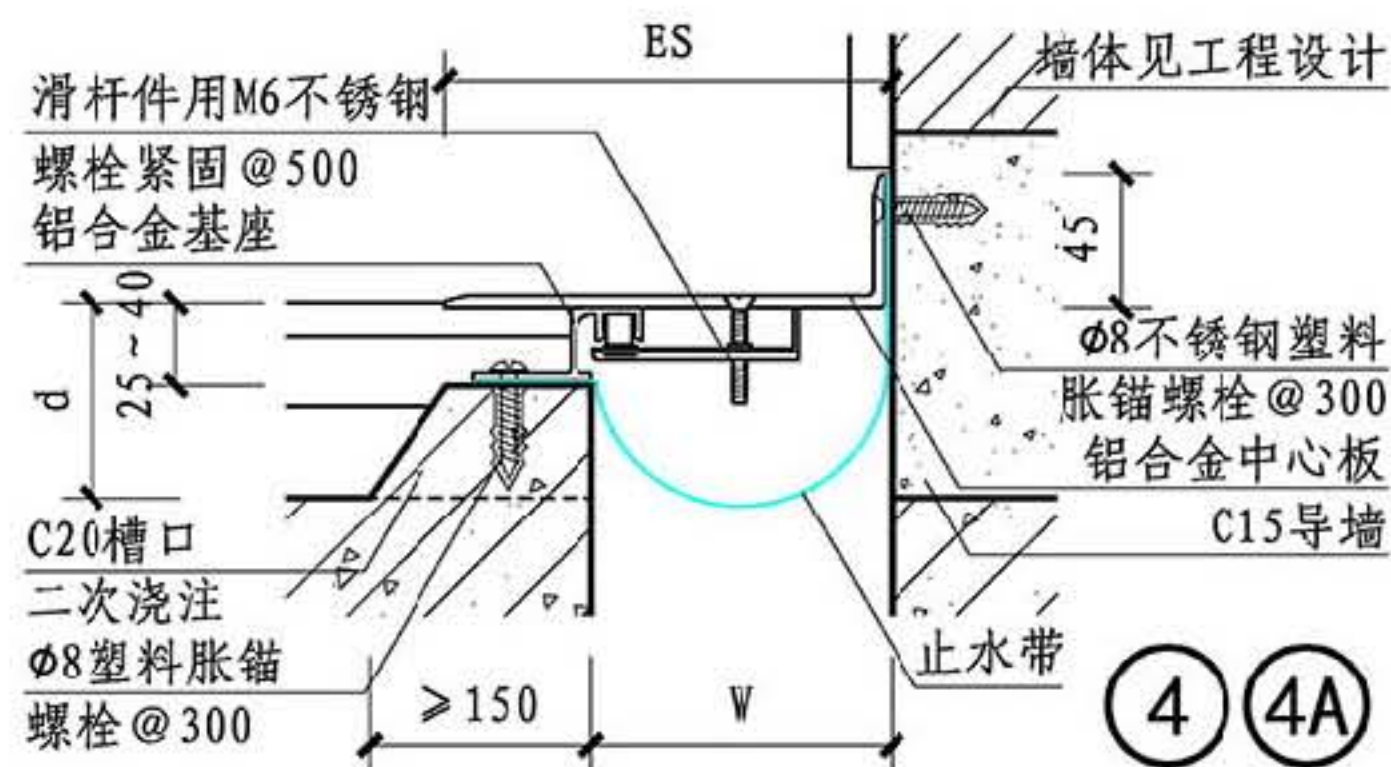
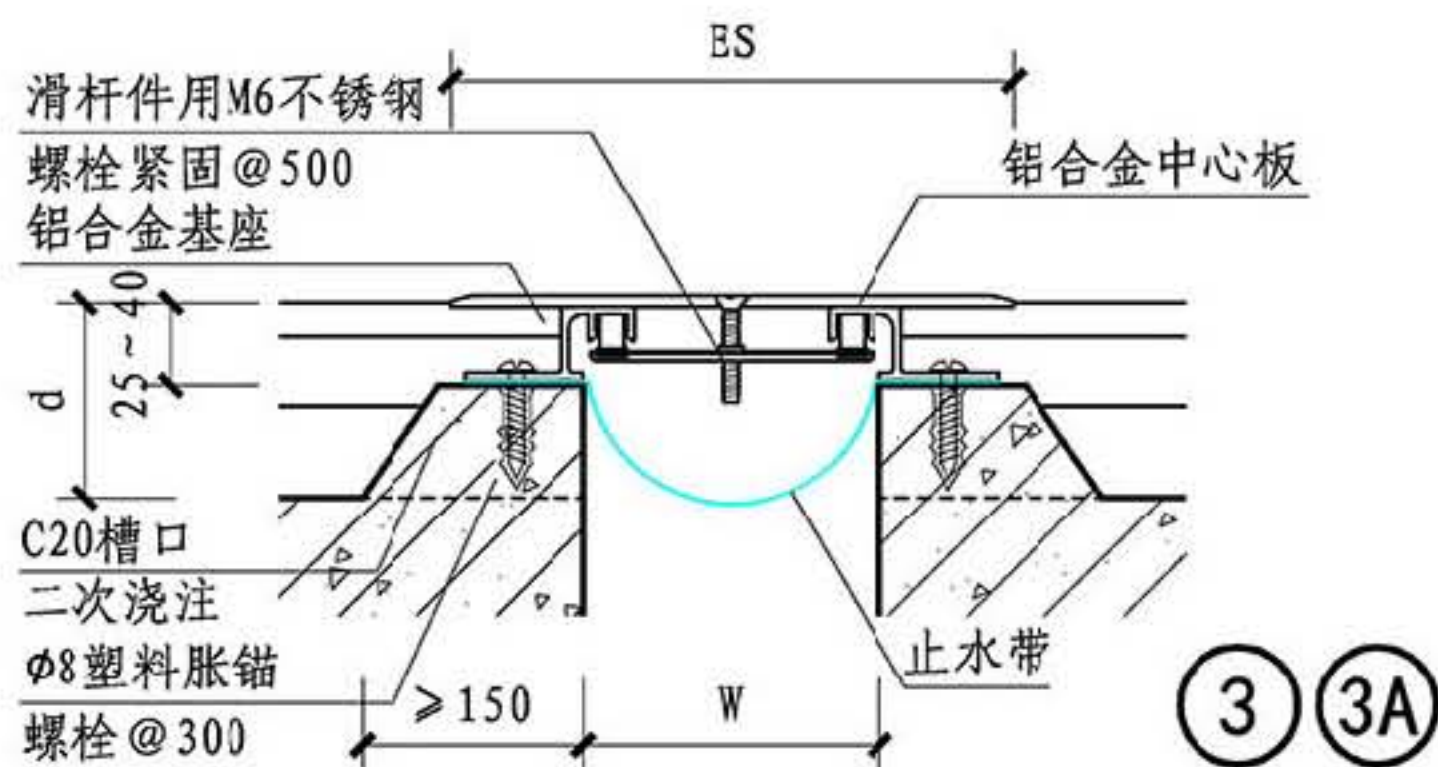
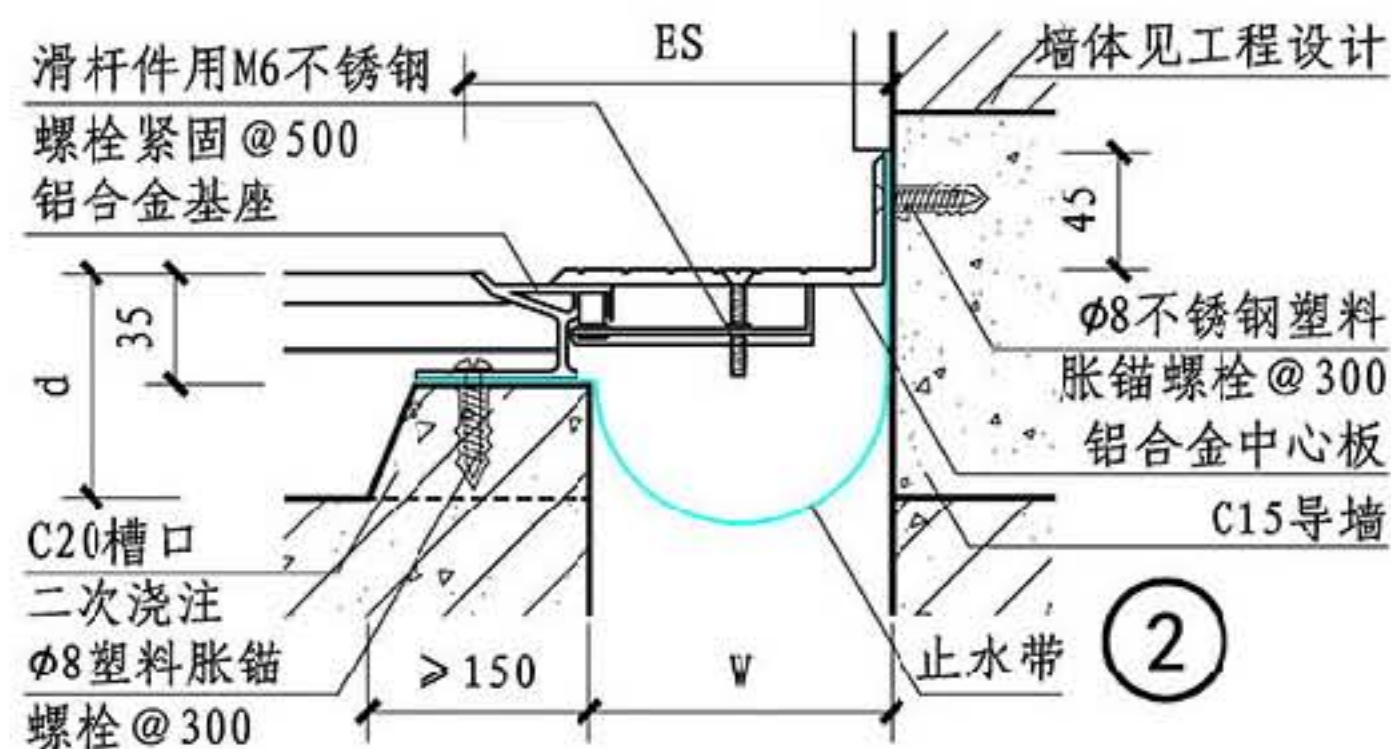
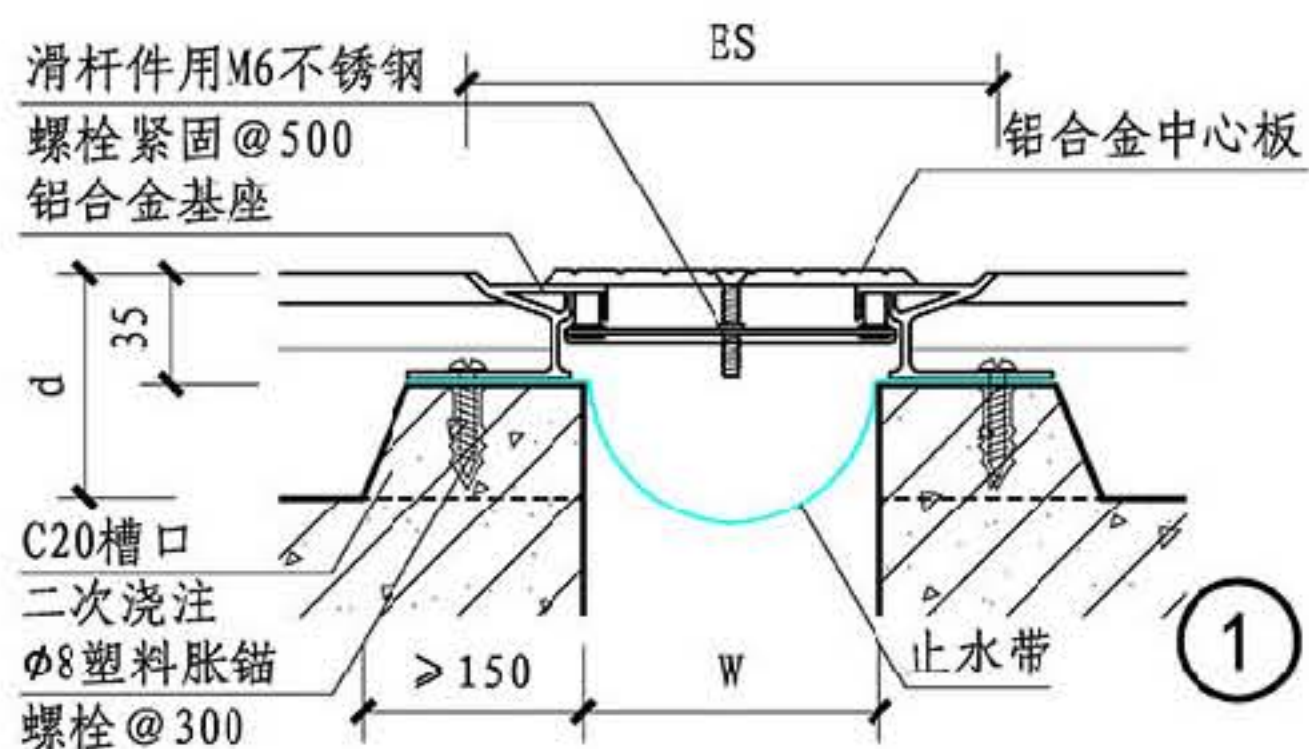
总说明

A系列

B系列

C系列

D系列



总说明

A系列

B系列

C系列

D系列

① 平缝										② 角缝									
W	50	100	150	200						W	50	100	150	200					
Es	130	180	230	280						Es	90	140	190	240					
伸缩量	±30	±30	±30	±30						伸缩量	±15	±15	±15	±15					
③ ③A 平缝										④ ④A 角缝									
W	50	100	150	200	250	300	350	400		W	50	100	150	200	250	300	350	400	
Es	110	190	240	290	340	390	440	490		Es	100	145	195	245	295	345	395	445	
伸缩量	±25	±50	±75	±100	±125	±150	±175	±200		伸缩量	±12.5	±25	±38	±50	±62	±75	±88	±100	

注：盖板③A、④A 可选用防滑花纹板。

B系列楼面盖板型变形缝							图集号	14J936
审核	周祥茵	周祥茵	校对	金福生	金福生	设计	范学信	范学信
							页	BD1

总说明

A系列

B系列

C系列

D系列

总说明

A系列

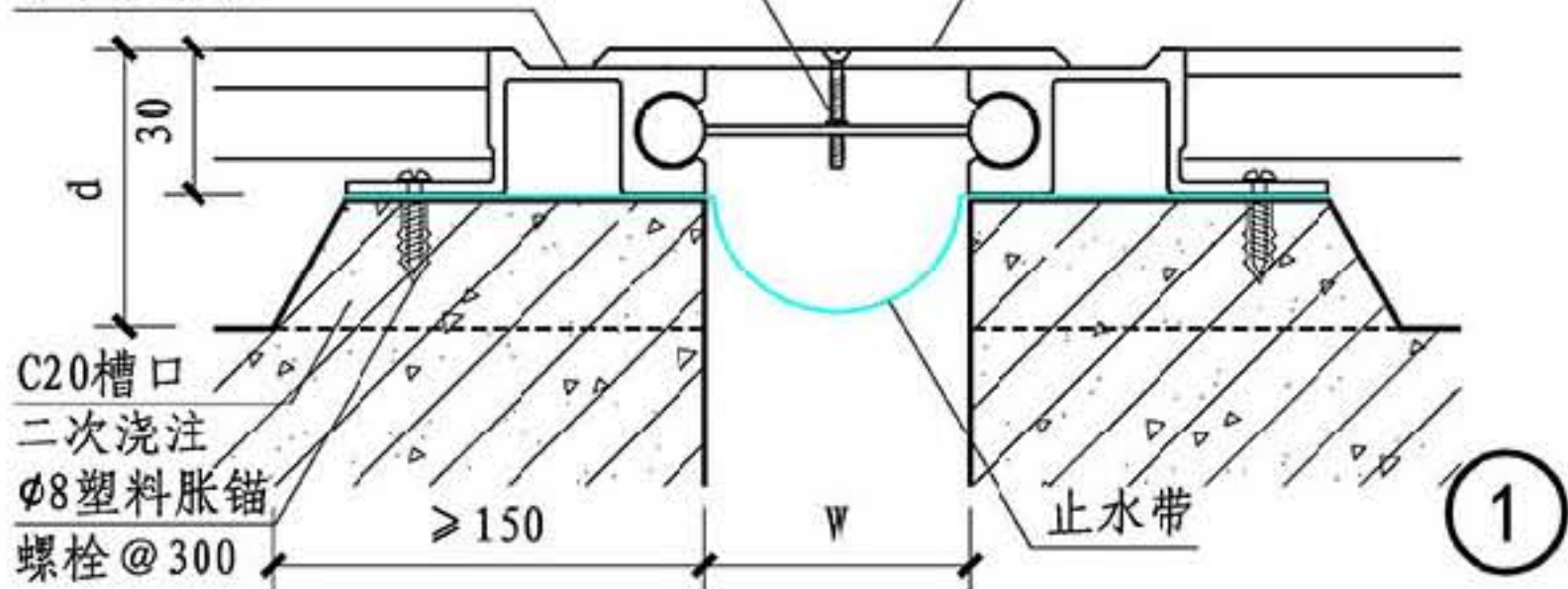
B系列

C系列

D系列

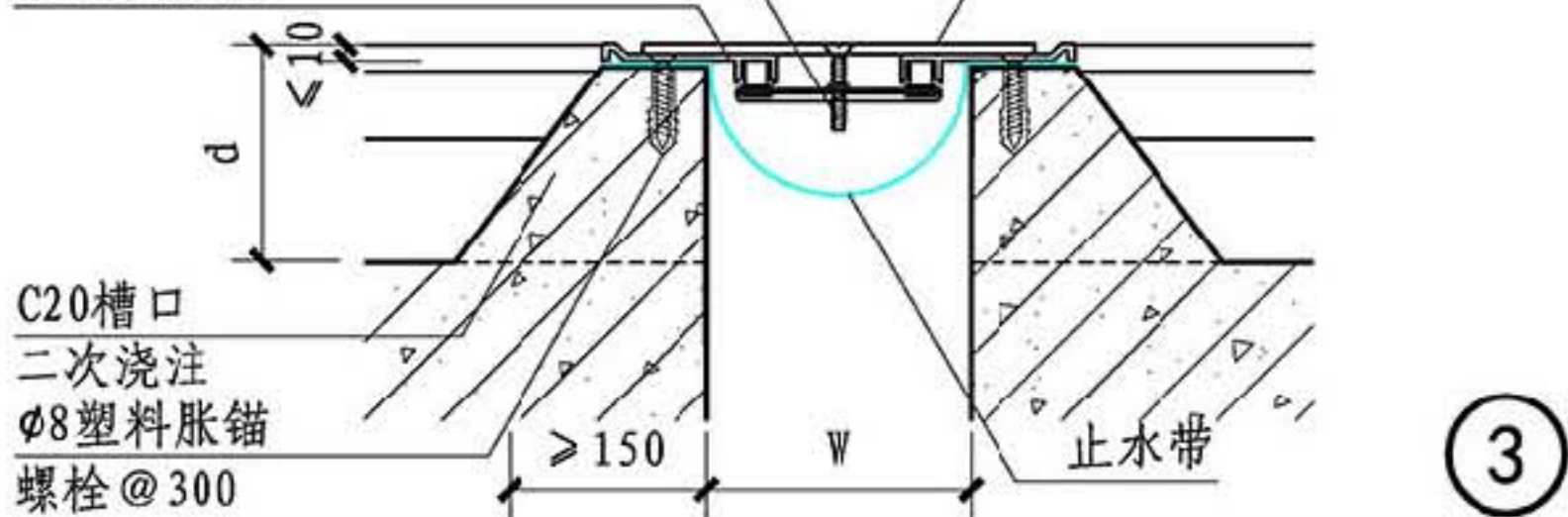
滑杆件用M6不锈钢
螺栓紧固@500
铝合金基座

铝合金/不锈钢盖板



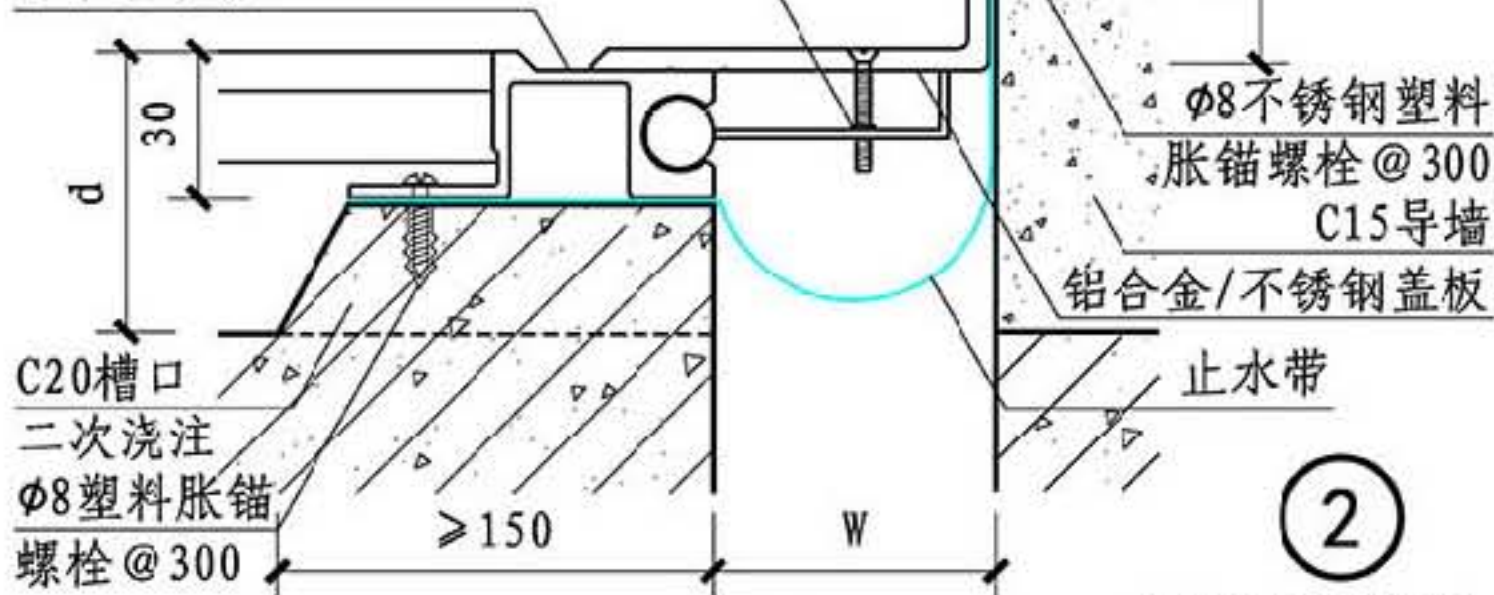
滑杆件用M6不锈钢
螺栓紧固@500
铝合金基座

铝合金/不锈钢盖板



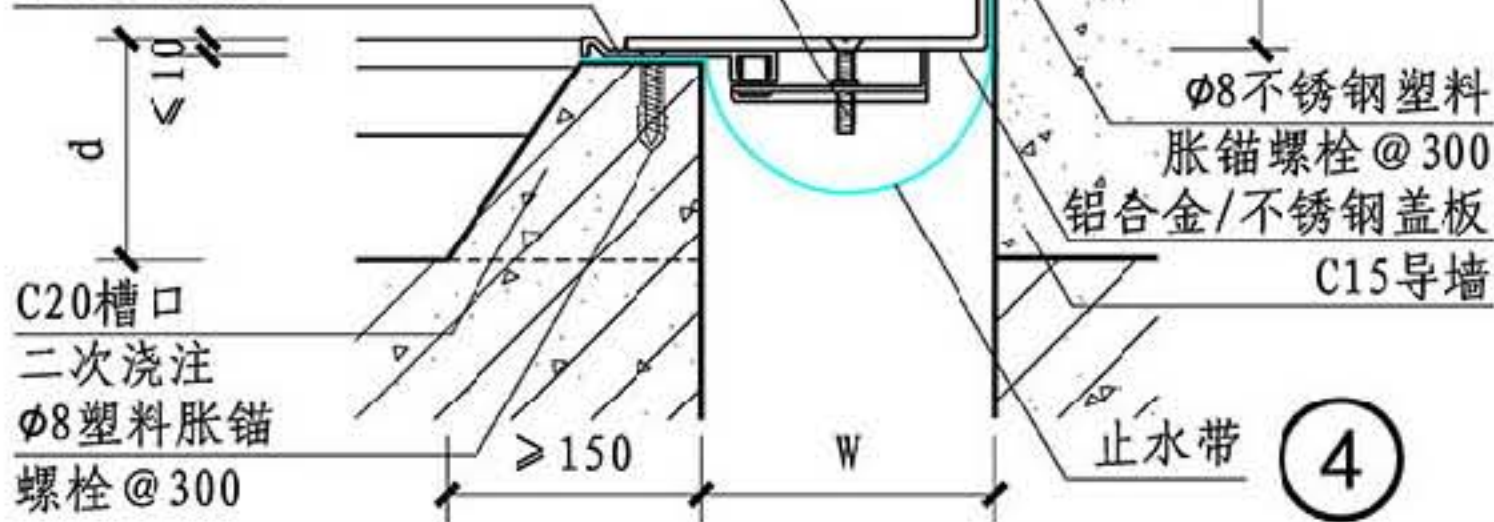
滑杆件用M6不锈钢
螺栓紧固@500
铝合金基座

墙体见工程设计



滑杆件用M6不锈钢
螺栓紧固@500
铝合金基座

墙体见工程设计



① 平缝

② 角缝

③ 平缝

④ 角缝

规格表

W	25	50	100	150										
Es	120	145	195	245										
伸缩量	±12	±30	±30	±30										

W	25	50	100	150										
Es	78	98	148	198										
伸缩量	±6	±10	±10	±10										

W	100	150	200	250										
Es	180	230	280	330										
伸缩量	±30	±30	±30	±30										

W	100	150	200	250										
Es	140	190	240	290										
伸缩量	±15	±15	±15	±15										

B系列楼面盖板型变形缝

图集号 14J936

审核 周祥茵 周祥茵 校对 金福生 金福生 设计 范学信 范学信

页 BD2

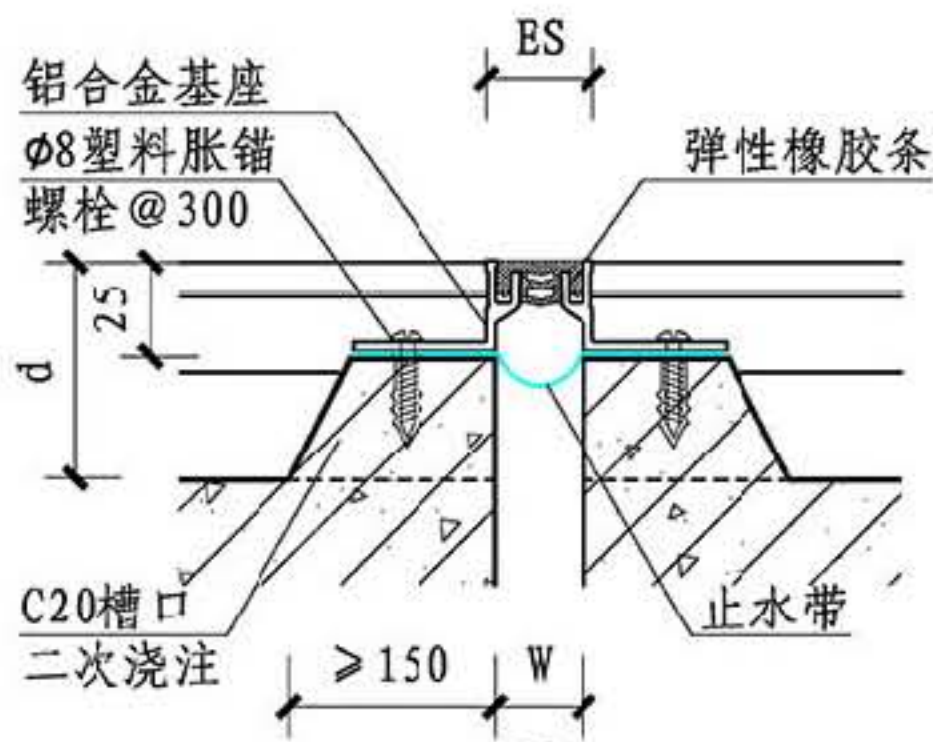
总说明

A系列

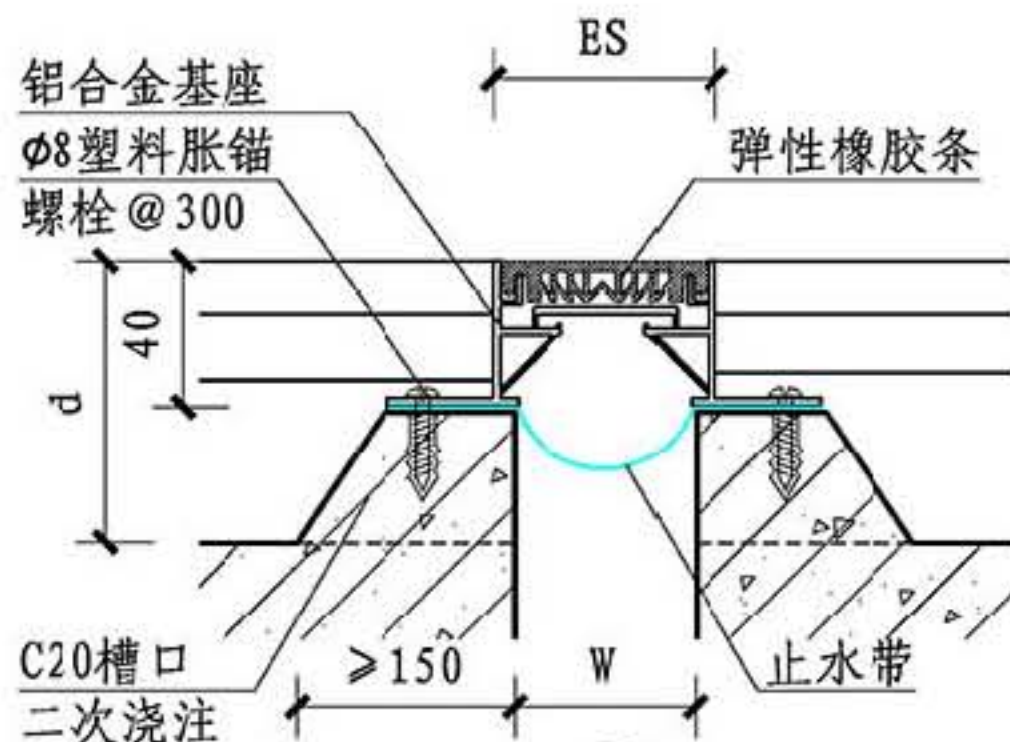
B系列

C系列

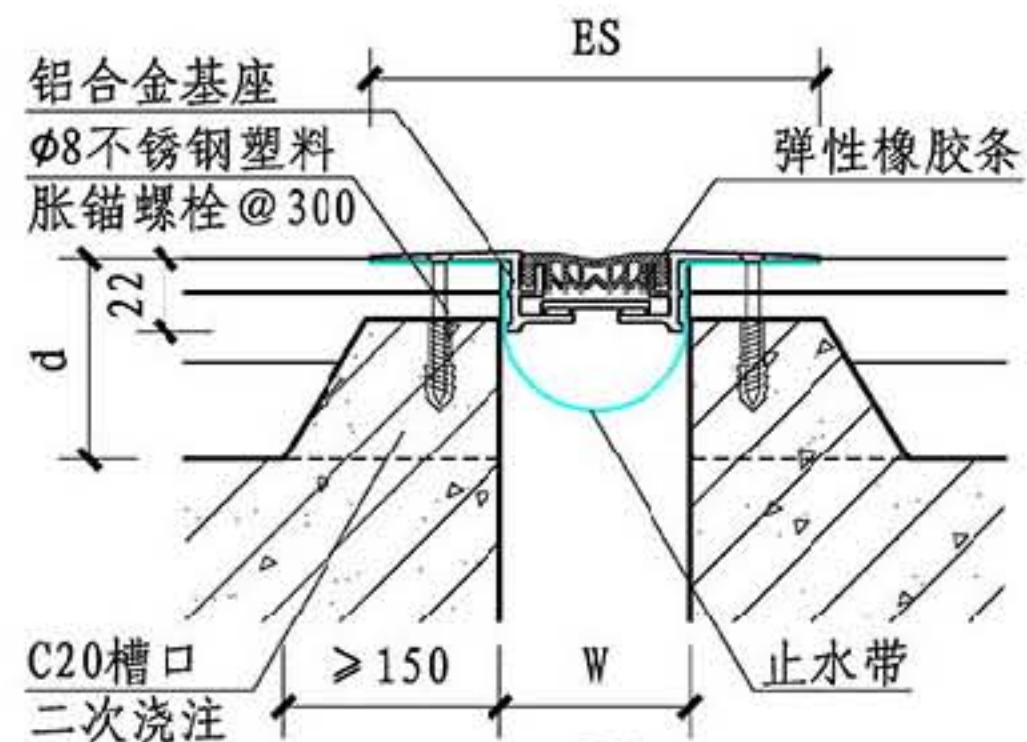
D系列



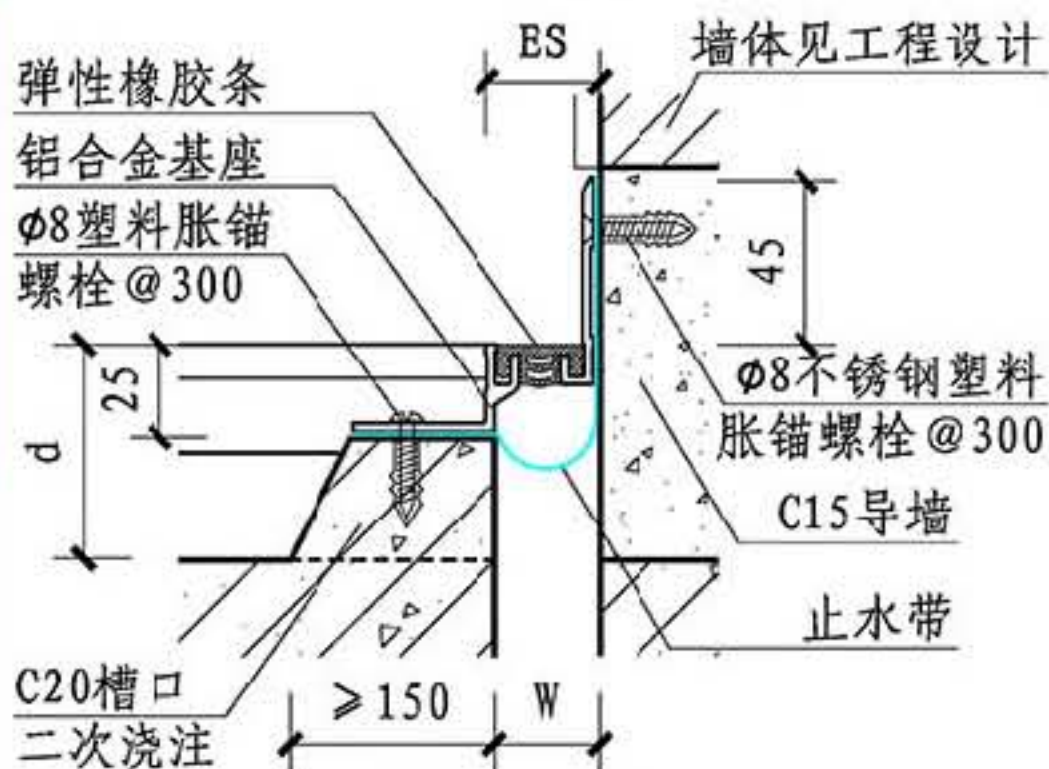
①



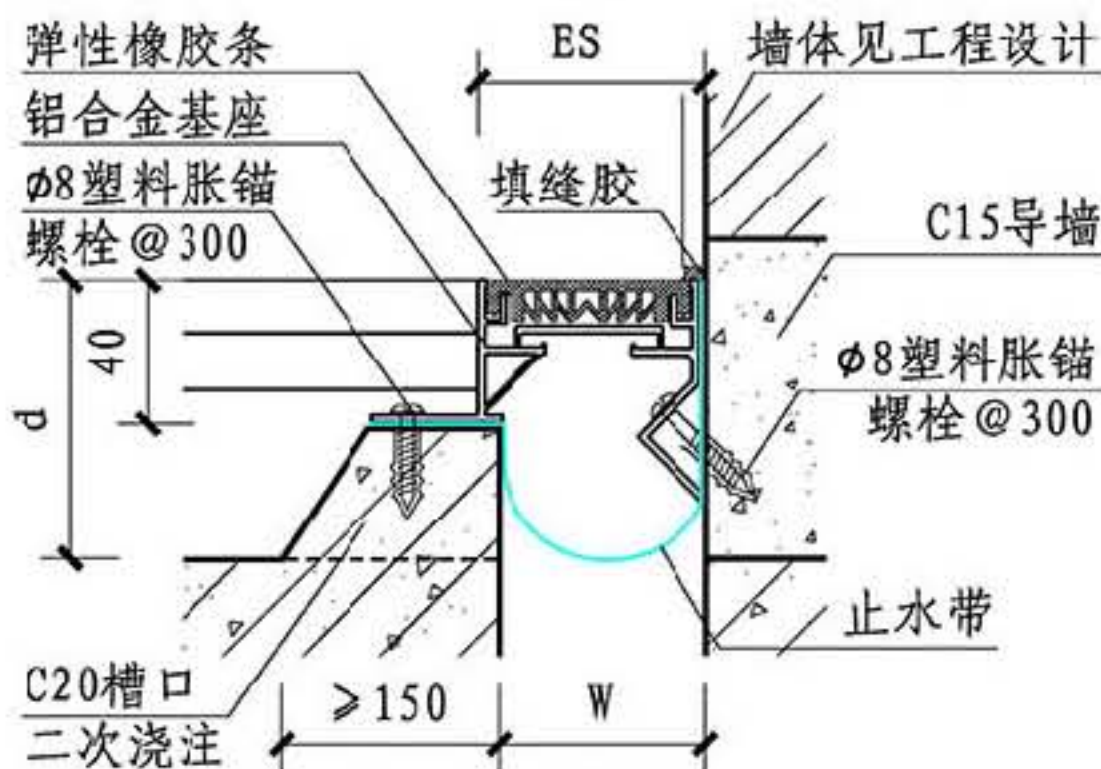
③



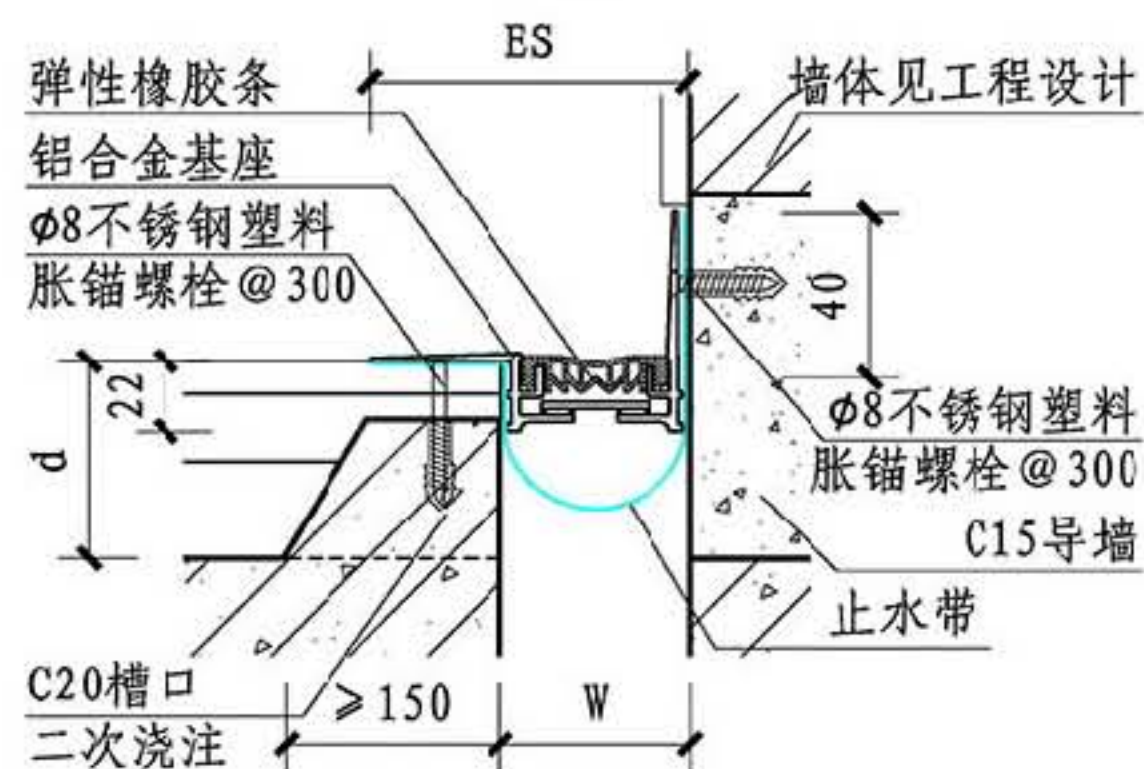
⑤



②



④



⑥

总说明

A系列

B系列

C系列

D系列

规格表	①平缝 ②角缝		③平缝 ④角缝		⑤平缝		⑥角缝	
	W	Es	W	Es	W	Es	W	Es
伸缩量	25	±6	50 70	±12 ±12	50	±12	50	±12

B系列楼面嵌平型变形缝

图集号 14J936

审核 周祥茵 周祥茵 校对 金福生 金福生 设计 范学信 范学信

页 BD4

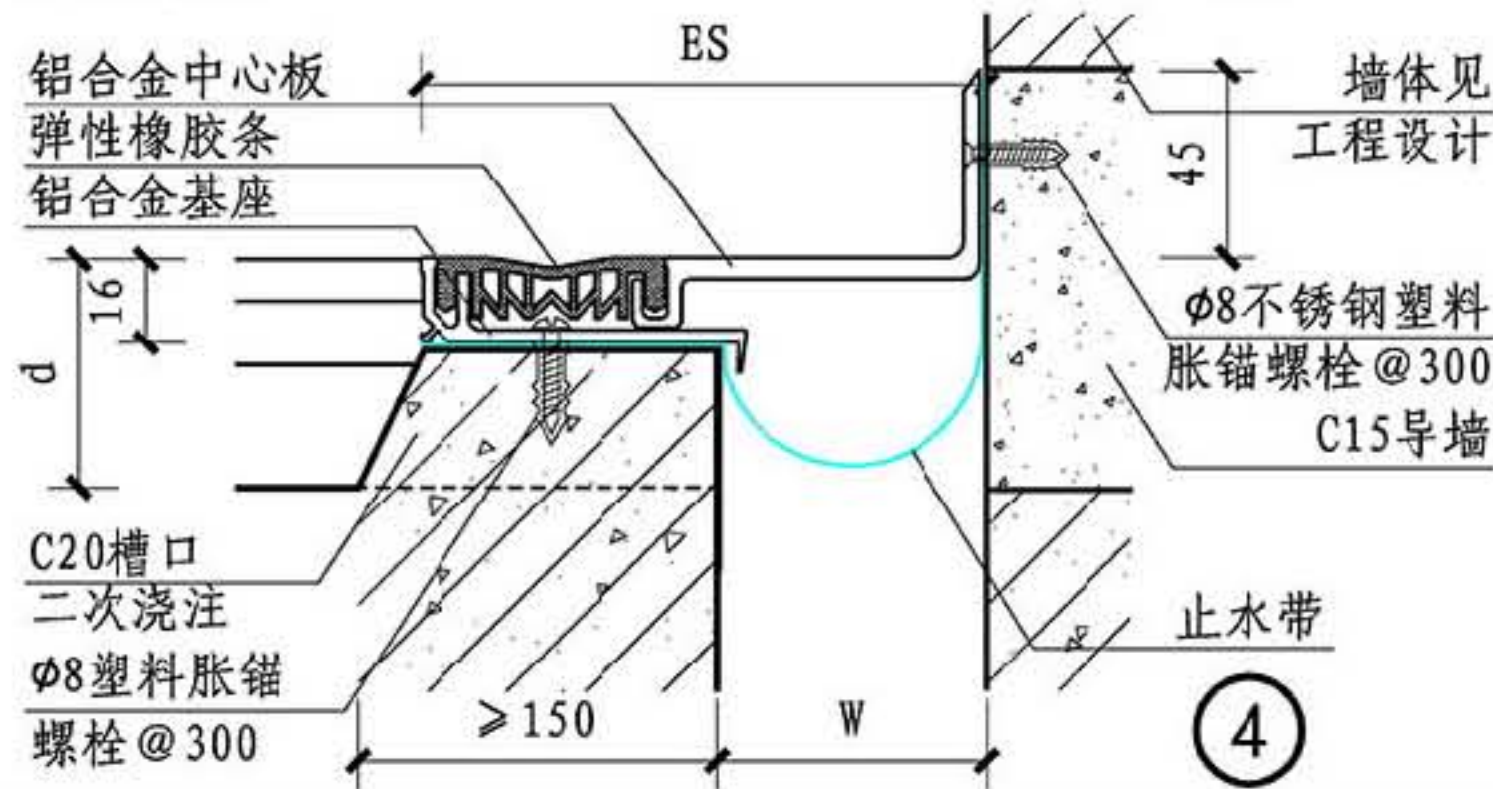
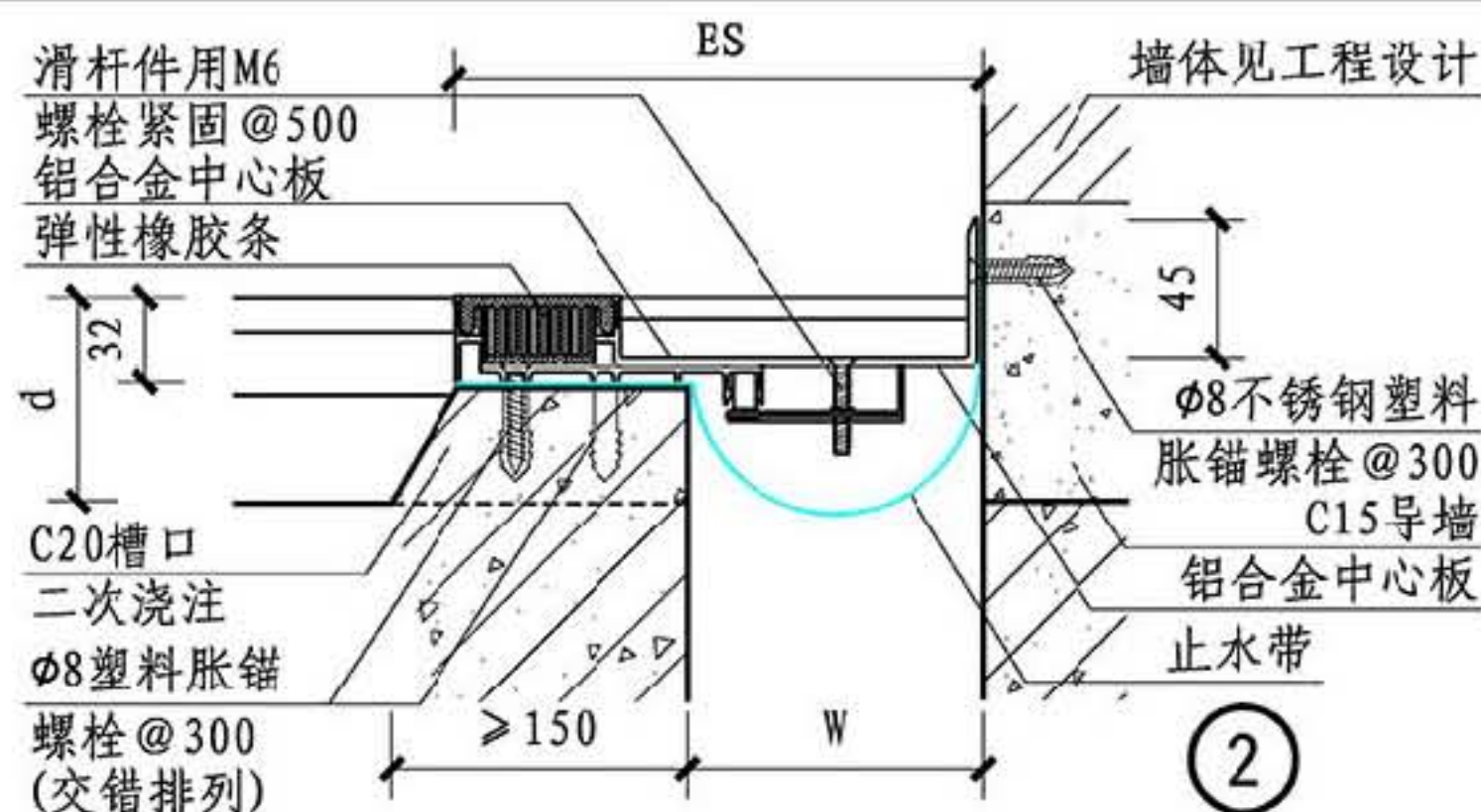
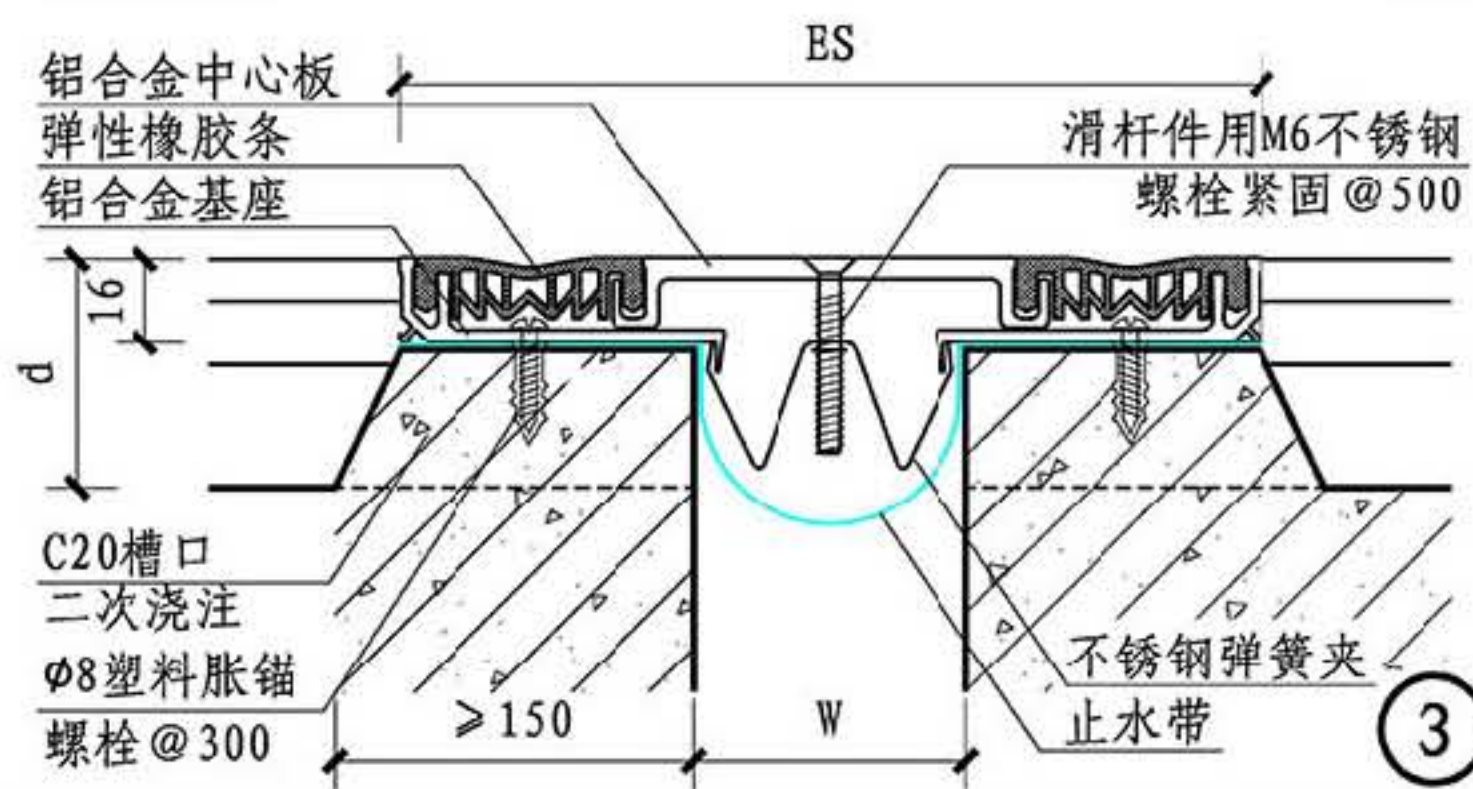
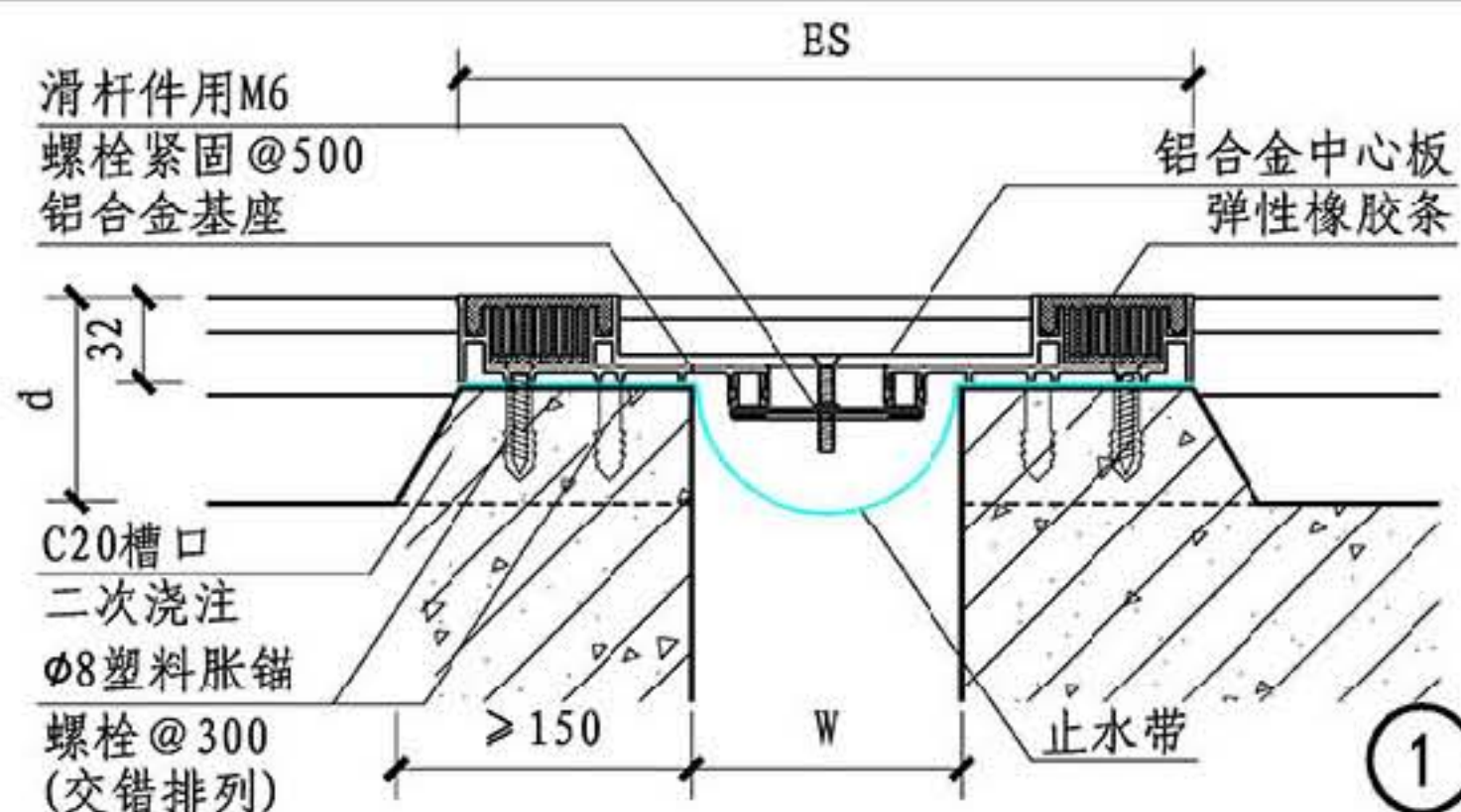
总说明

A系列

B系列

C系列

D系列



总说明

A系列

B系列

C系列

D系列

规格表	① 平缝										② 角缝											
	W	50	100	150	200							W	50	100	150	200						
Es	206	278	278	345								143	221	221	273							
伸缩量	±25	±25	±25	±25								±12	±12	±12	±12							
规格表	③ 平缝										④ 角缝											
	W	50	70	100	150							W	50	70	100	150						
Es	162	182	278	278								106	126	190	214							
伸缩量	±20	±20	±20	±20								±10	±10	±12.5	±12.5							

注：①、② 铝合金中心板上面层可同楼面面层，其构造按工程设计。

B系列楼面嵌平型变形缝

图集号 14J936

审核 周祥茵 周祥茵 校对 金福生 金福生 设计 范学信 范学信

页 BD5

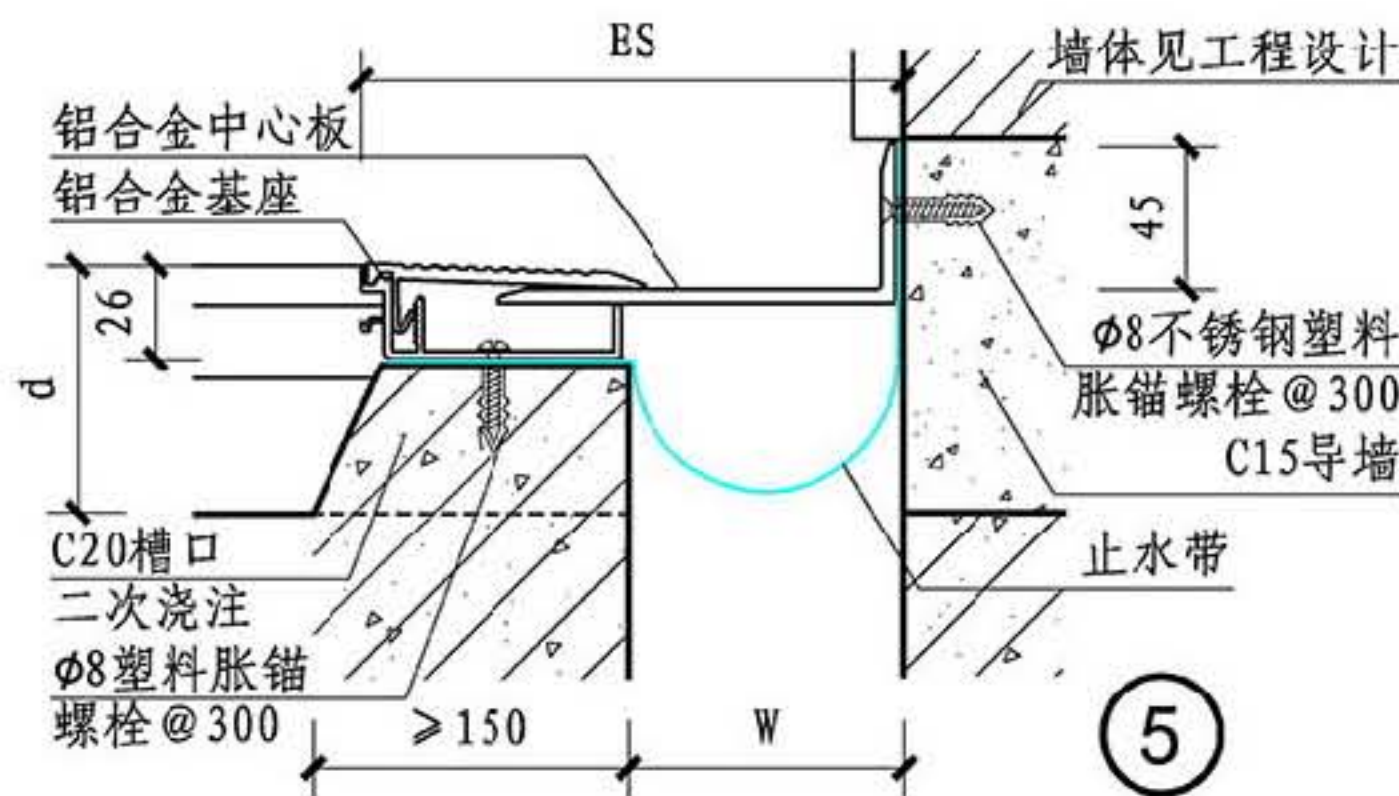
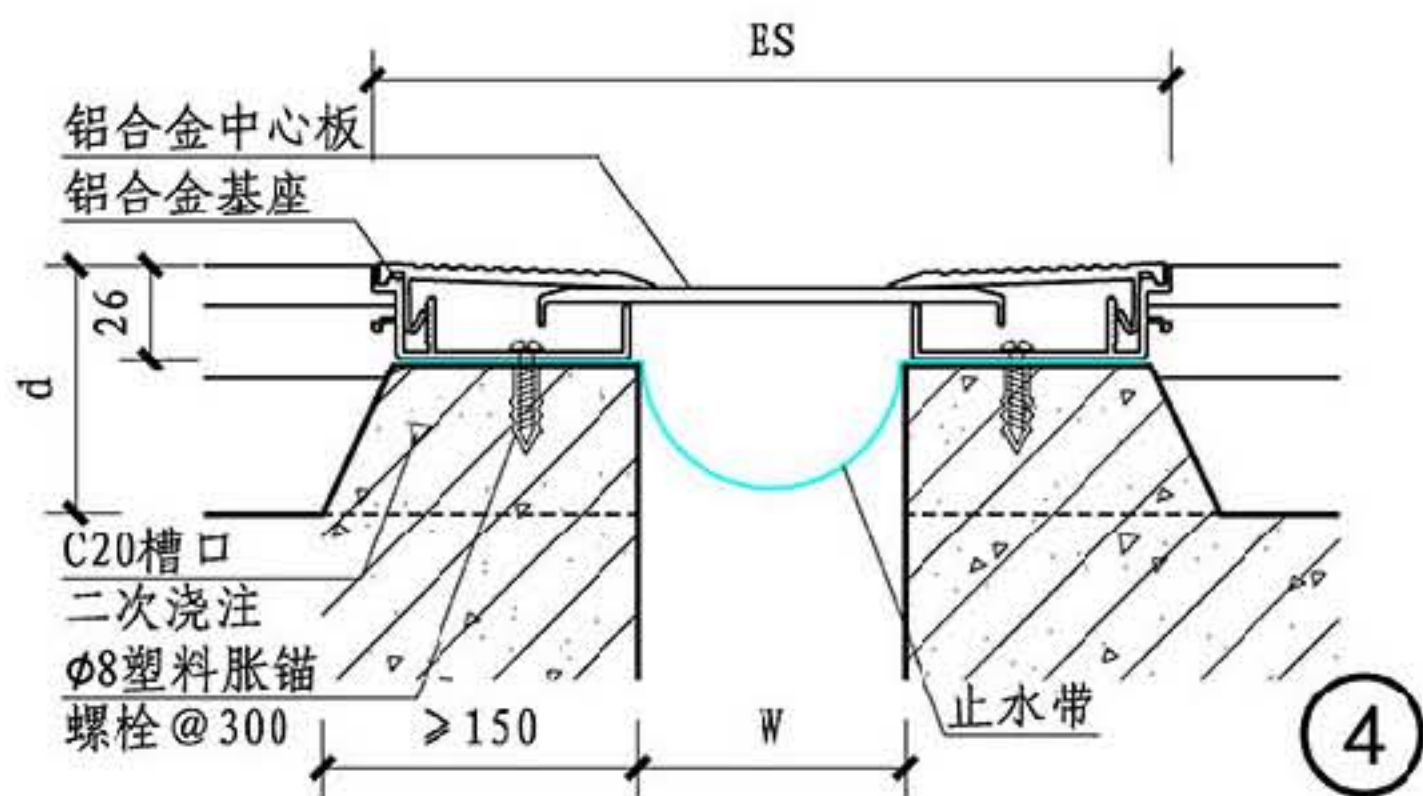
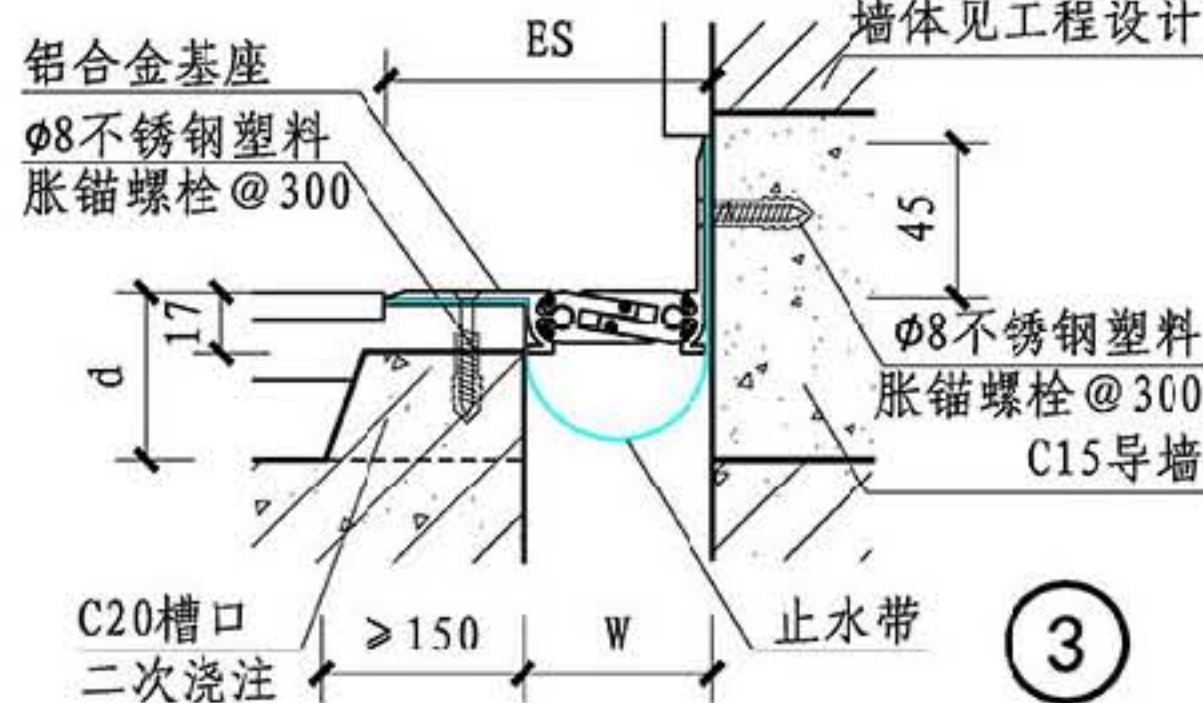
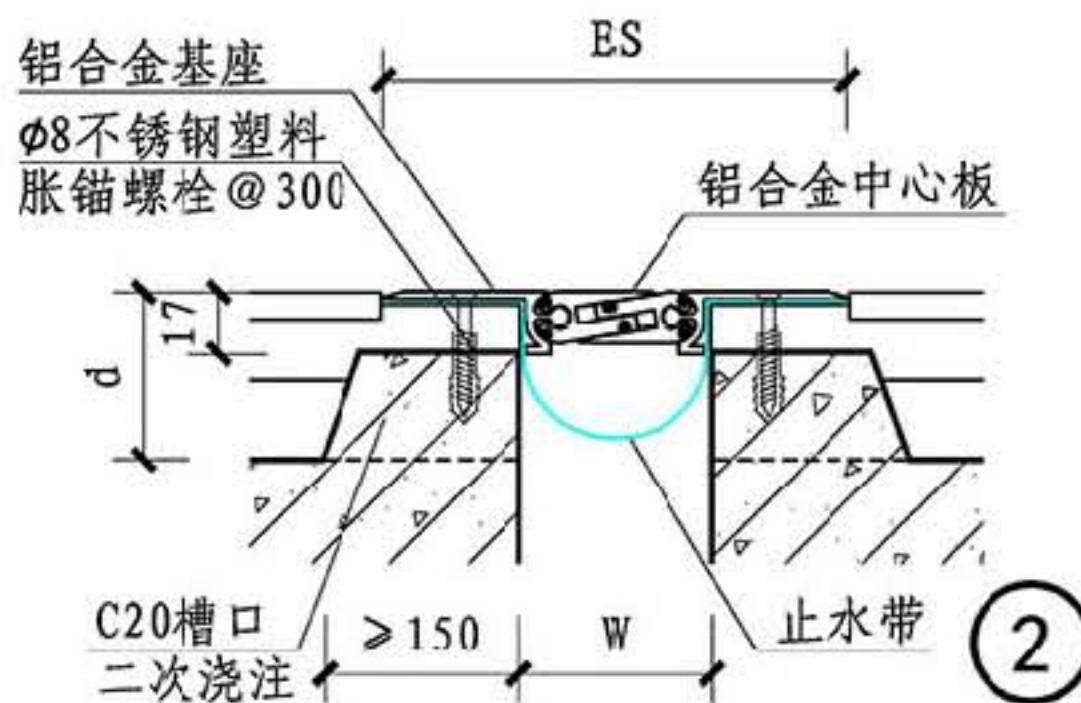
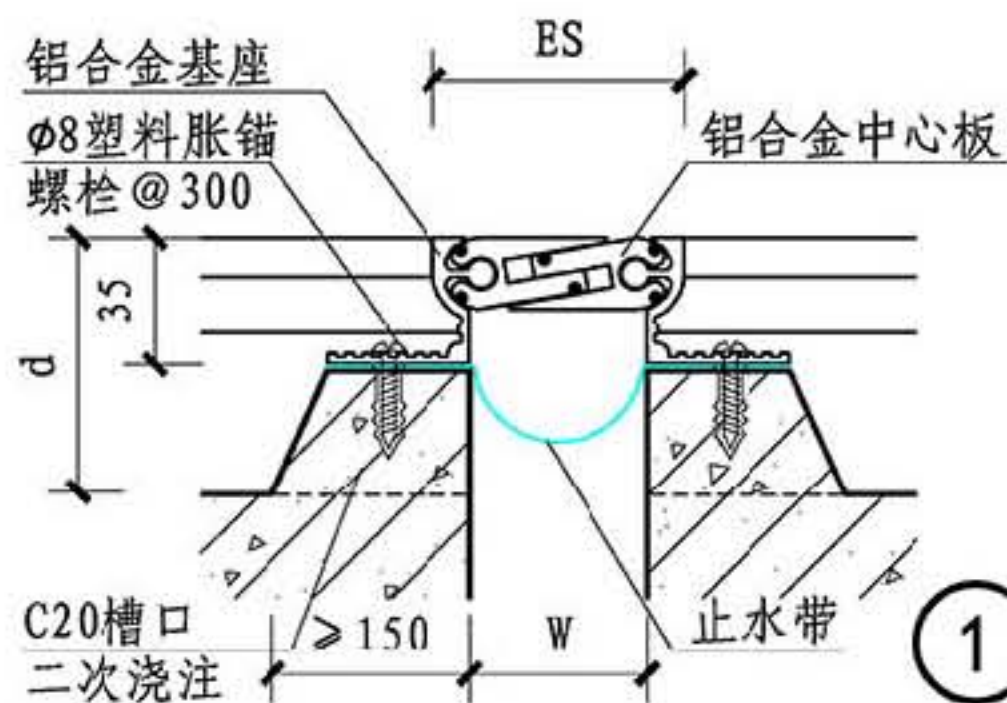
总说明

A系列

B系列

C系列

D系列



总说明

A系列

B系列

C系列

D系列

规格表	①平缝				②平缝				③角缝			
	W	50	75	100	W	50	75	100	W	50	75	100
Es	70.5	95.5	120.5		Es	130	155	180	Es	90	115	140
伸缩量	±15	±15	±15		伸缩量	±10	±10	±10	伸缩量	±10	±10	±10
规格表	④平缝					⑤角缝						
	W	50	80	100	150	200	W	50	80	100	150	200
	Es	200	230	250	300	350	Es	125	155	175	225	275
伸缩量	±40	±40	±40	±40	±40	伸缩量	±37	±37	±37	±37	±37	

B系列楼面卡锁型变形缝

图集号 14J936

审核 周祥茵 周祥茵 校对 金福生 金福生 设计 范学信 范学信

页 BD6

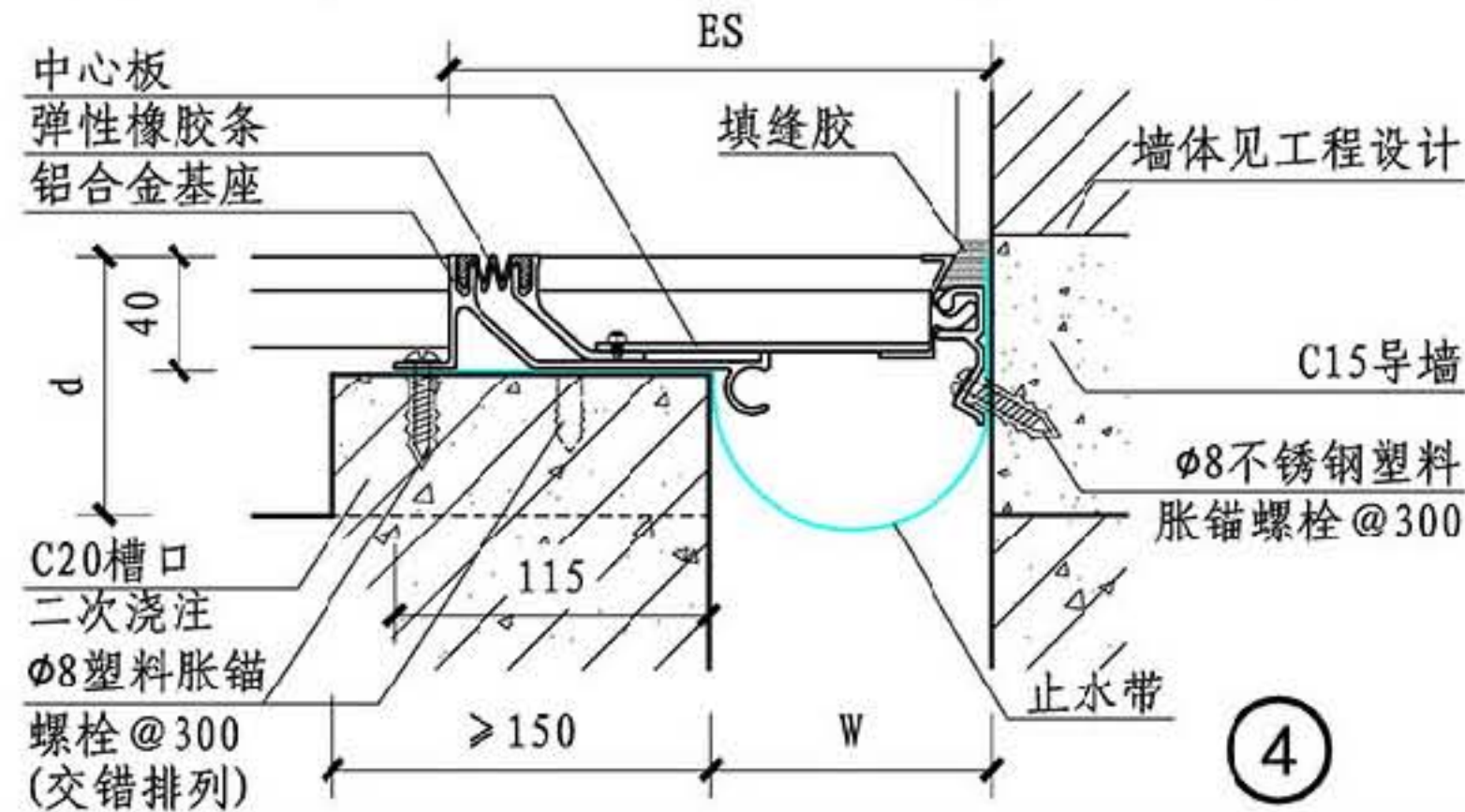
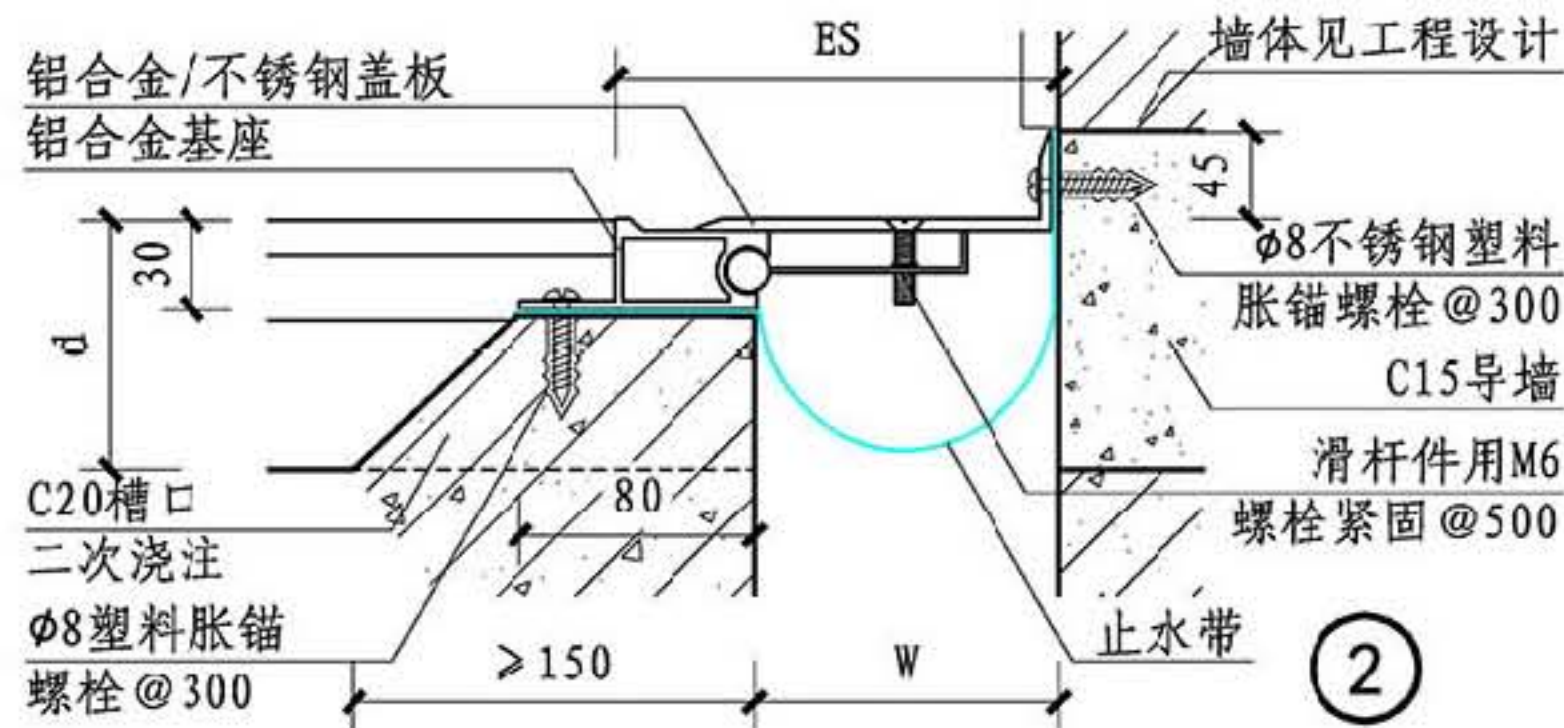
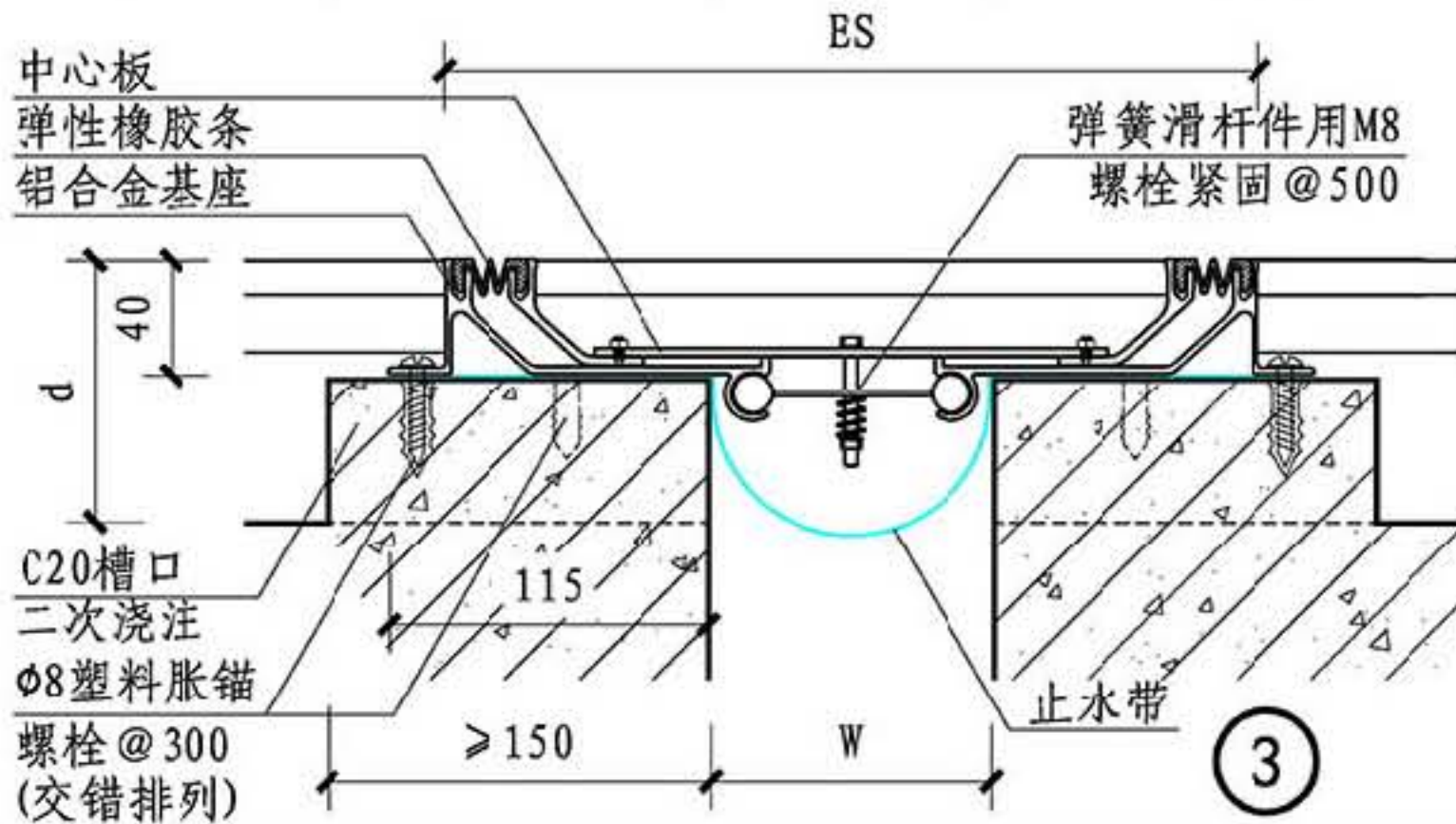
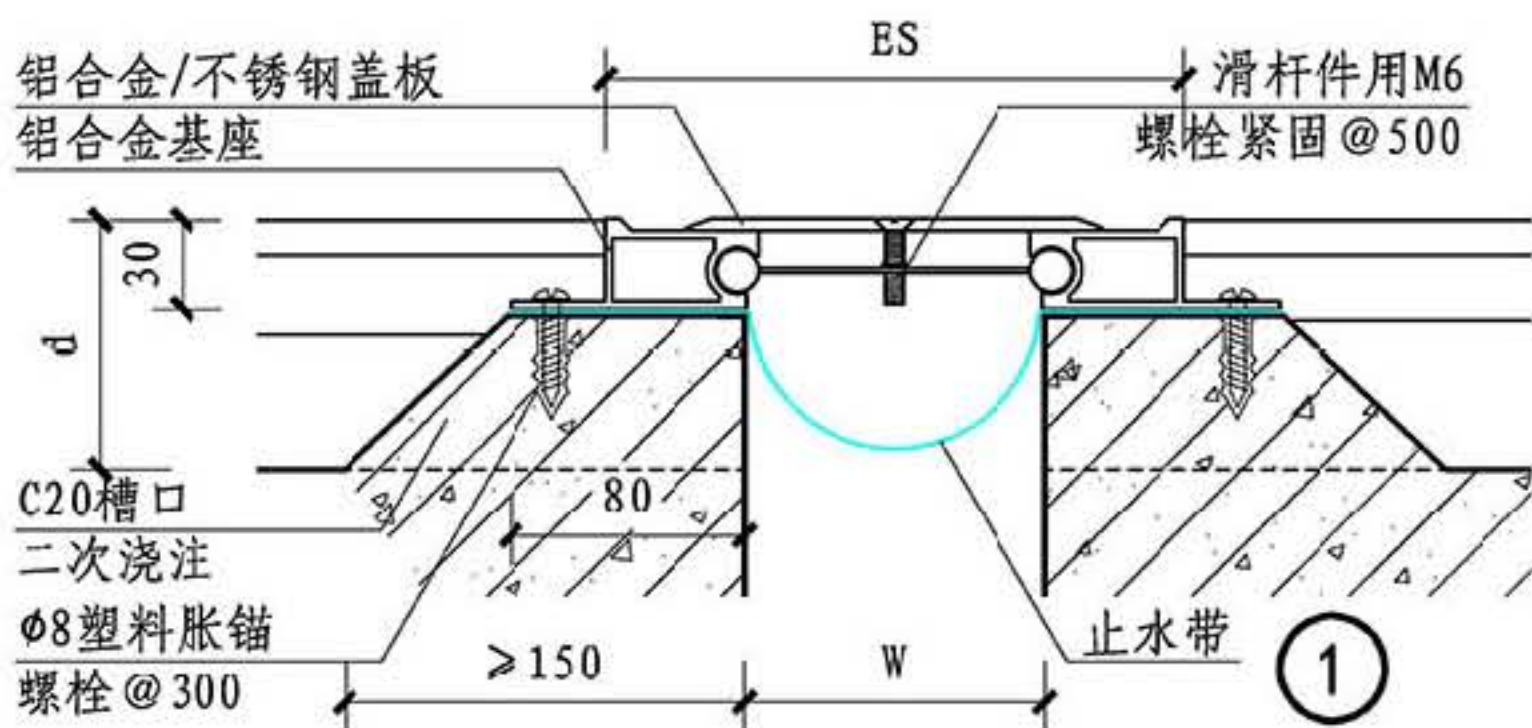
总说明

A系列

B系列

C系列

D系列



总说明

A系列

B系列

C系列

D系列

规格表

① 平缝										② 角缝									
W	50	100	150	200						W	50	100	150	200					
Es	145	195	245	295						Es	98	148	198	248					
伸缩量	±30	±30	±30	±30						伸缩量	±15	±15	±15	±15					
③ 平缝										④ 角缝									
W	75	100	150	200	250	300	350	400		W	75	100	150	200	250	300	350	400	
Es	265	290	340	390	440	490	540	590		Es	170	195	245	295	345	395	445	495	
伸缩量	±25	±50	±75	±100	±125	±150	±175	±200		伸缩量	±12	±25	±37	±50	±62	±75	±87	±100	

注: 1. ①、②为承重型, ③、④为防震型。
2. ③、④中心板上面层可同楼面面层, 其构造按工程设计。

B系列楼面承重型、防震型变形缝 图集号 14J936
 审核 周祥茵 周祥茵 校对 金福生 金福生 设计 范学信 范学信 页 BD7

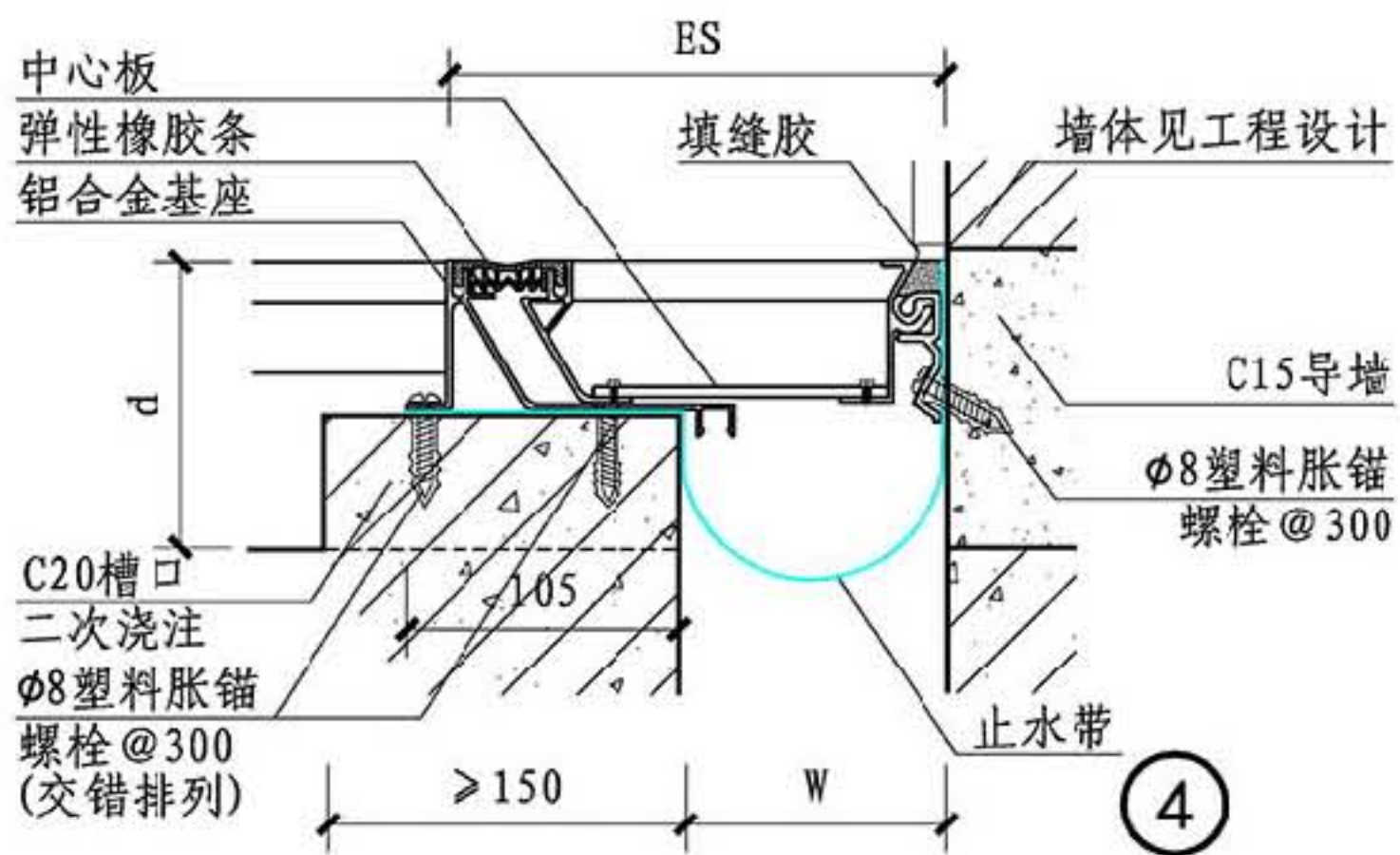
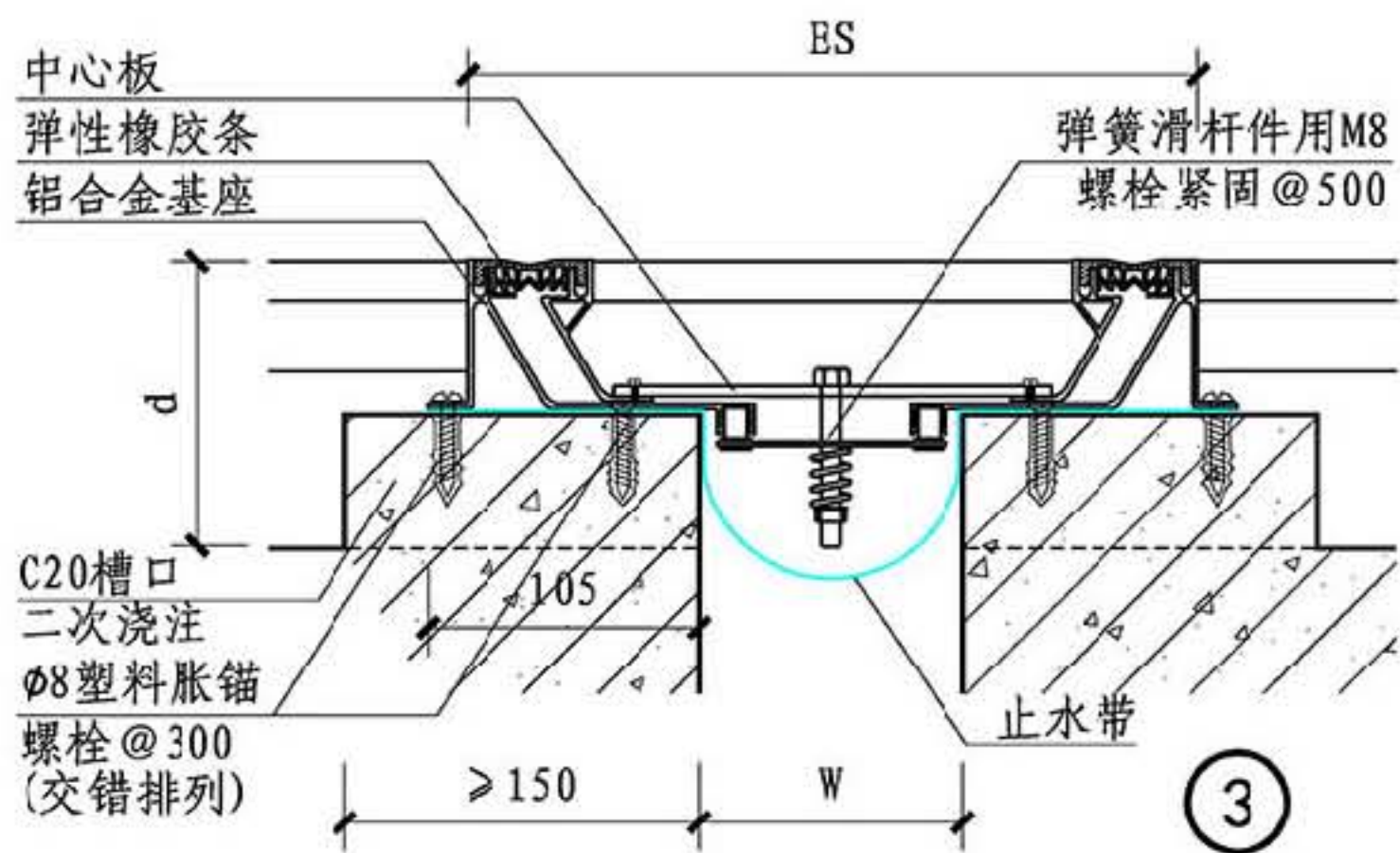
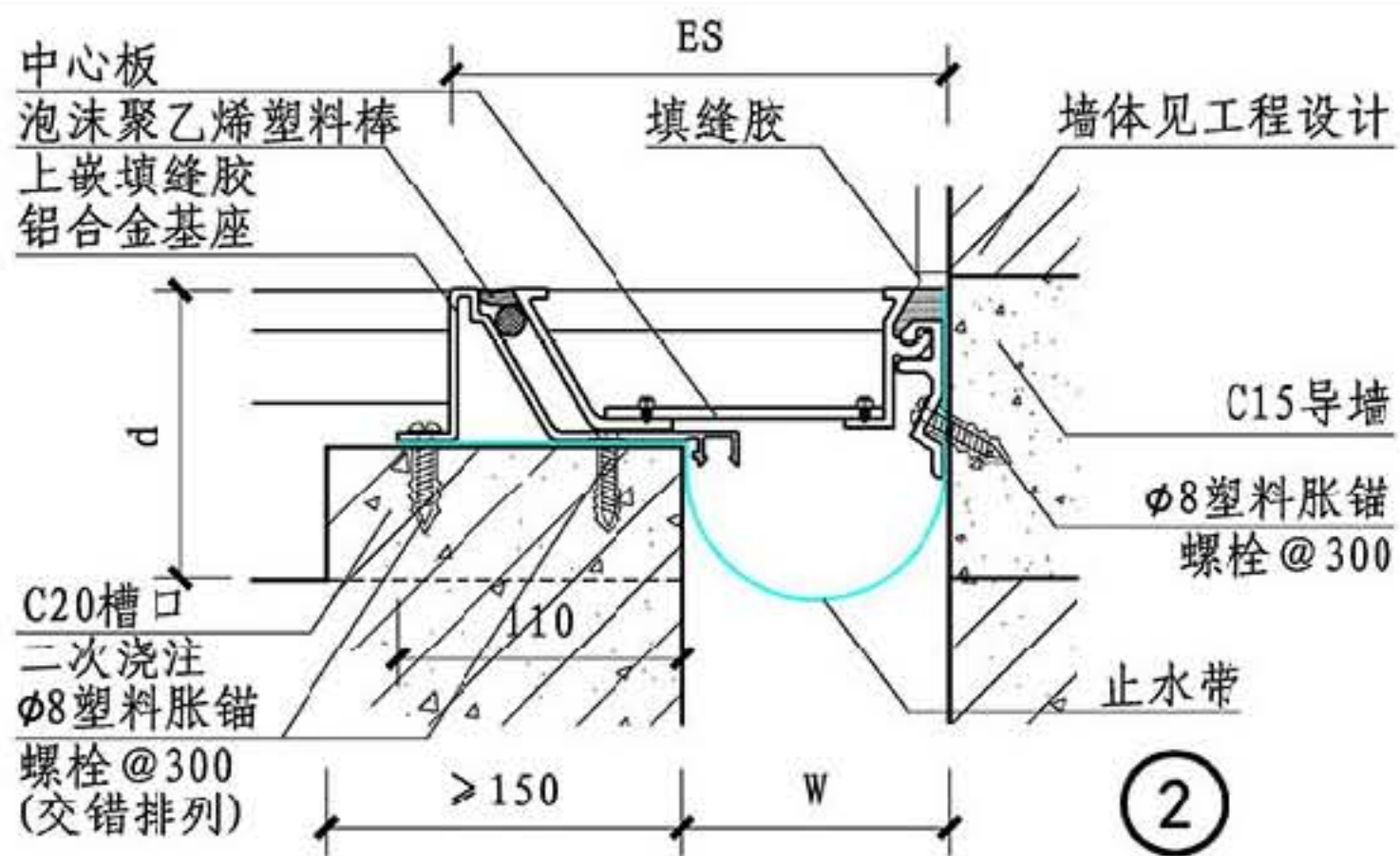
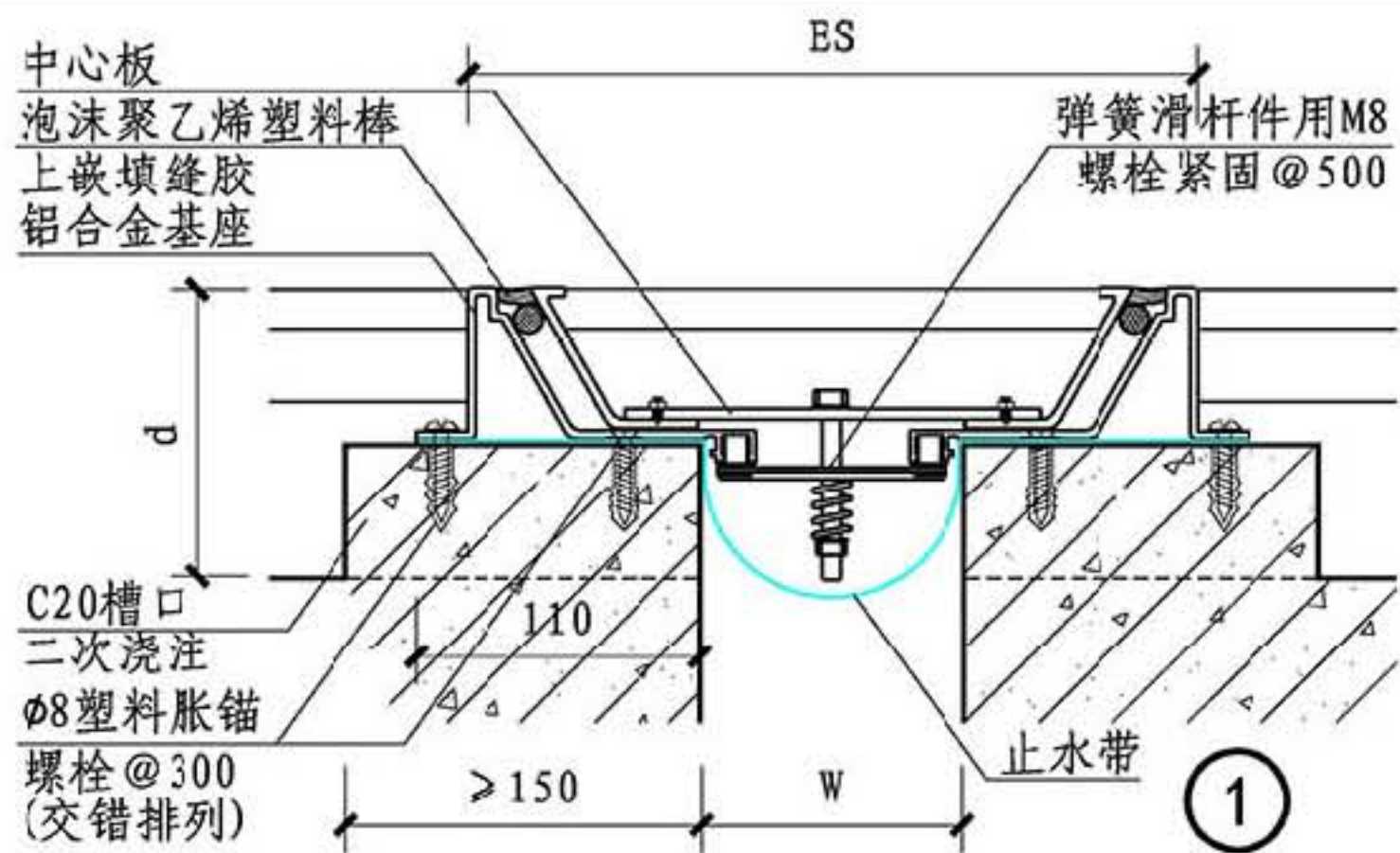
总说明

A系列

B系列

C系列

D系列



总说明

A系列

B系列

C系列

D系列

规格表	①③平缝											②④角缝										
	W	75	100	150	200	250	300	350	400	450	500	W	75	100	150	200	250	300	350	400	450	500
	Es	255	280	330	380	430	480	530	580	630	680	Es	165	190	240	290	340	390	440	490	540	590
伸缩量	±25	±50	±75	±100	±125	±150	±175	±200	±225	±250	伸缩量	±12	±25	±37	±50	±62	±75	±87	±100	±112	±125	

注：中心板上面层可同楼面面层，其构造按工程设计。

B系列楼面防震型变形缝

图集号 14J936

审核 周祥茵 周祥茵 校对 金福生 金福生 设计 范学信 范学信

页 BD8

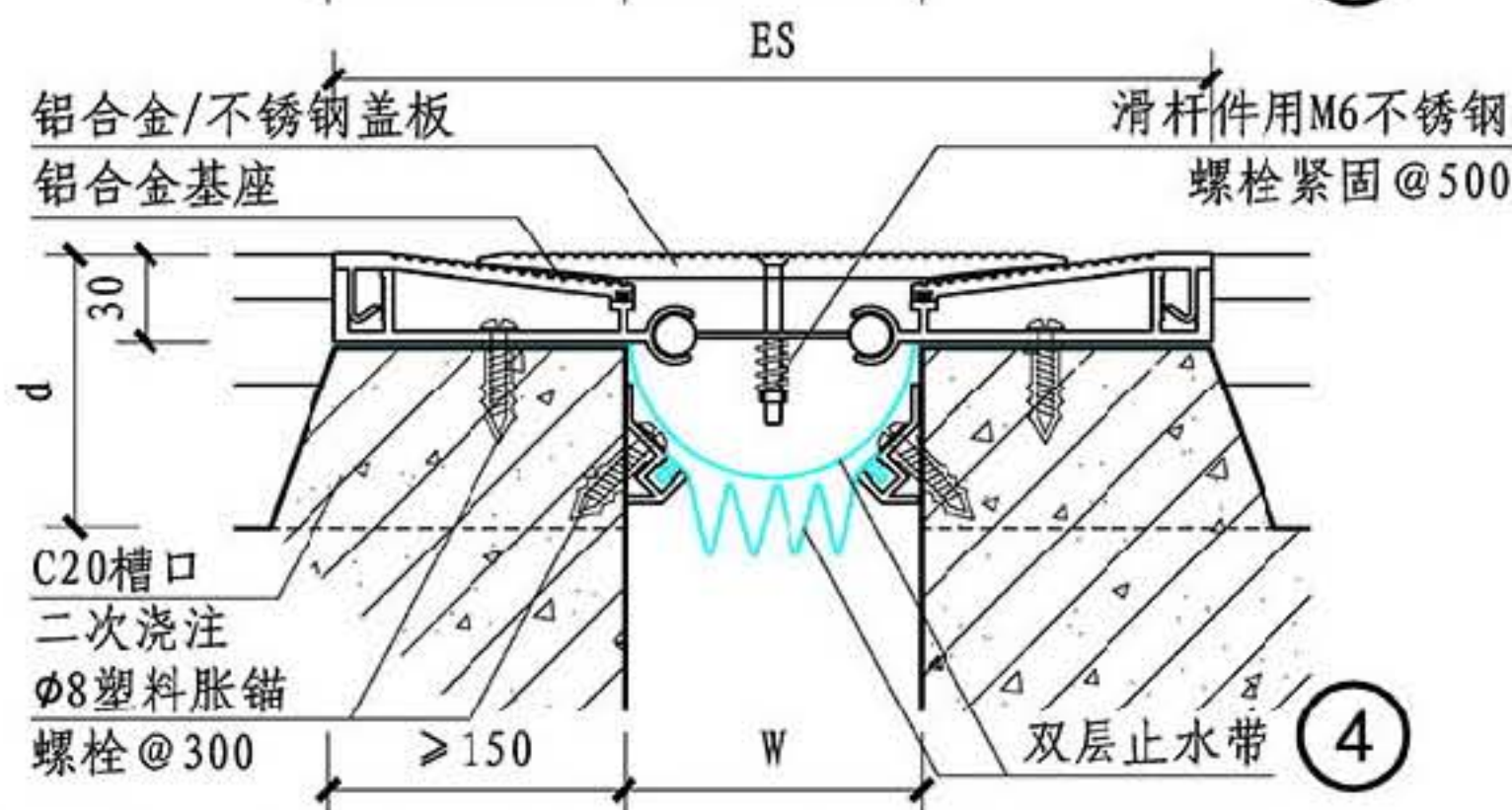
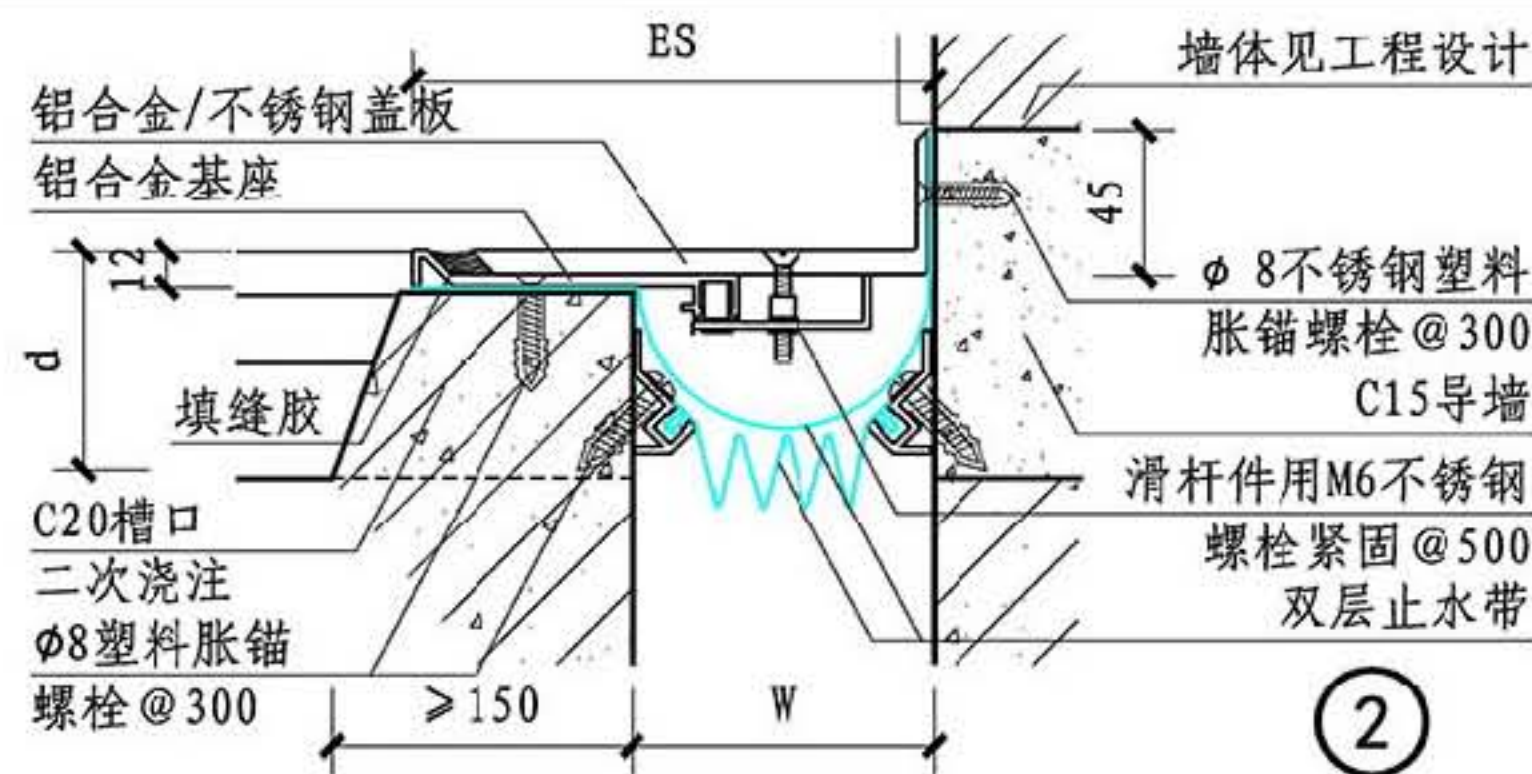
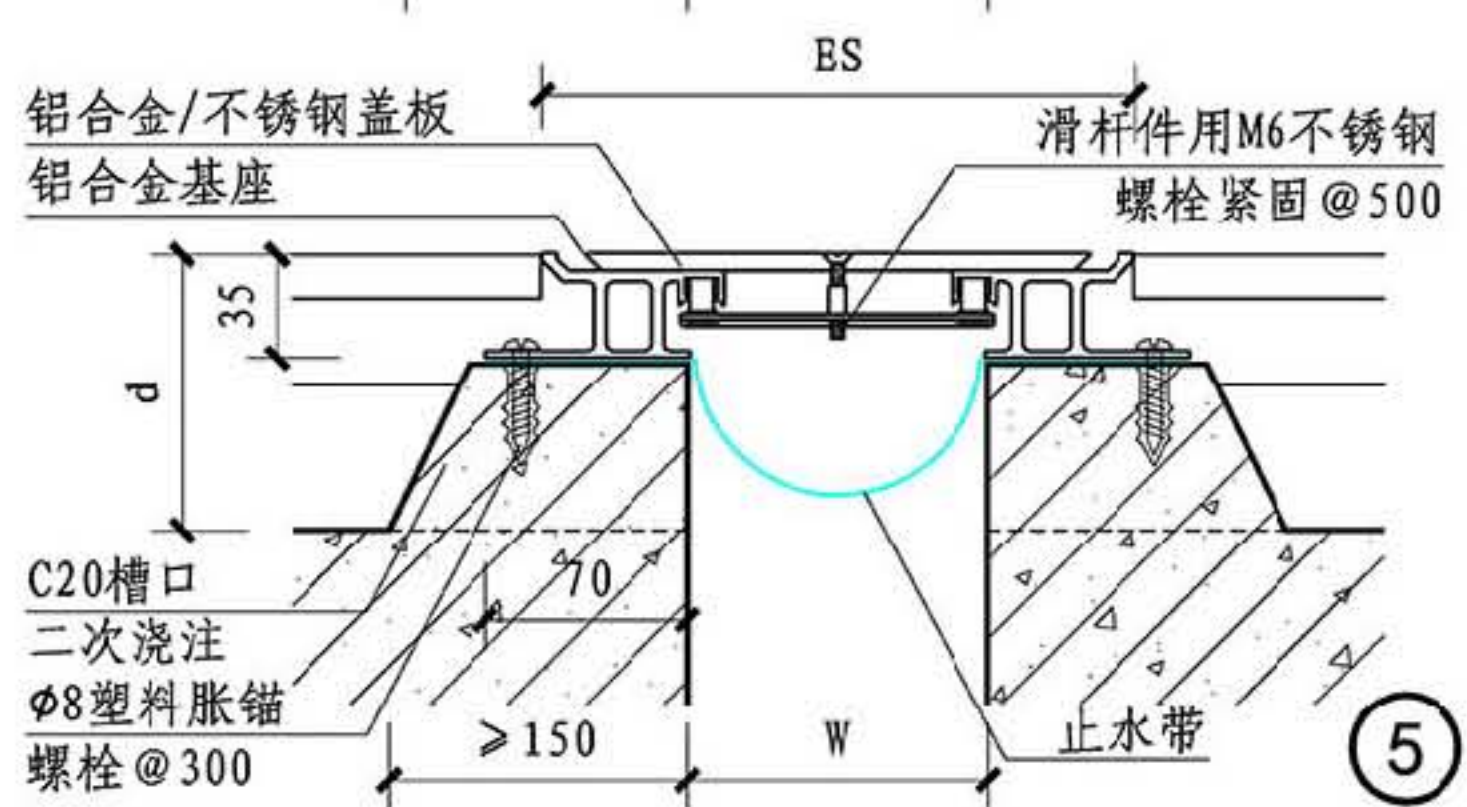
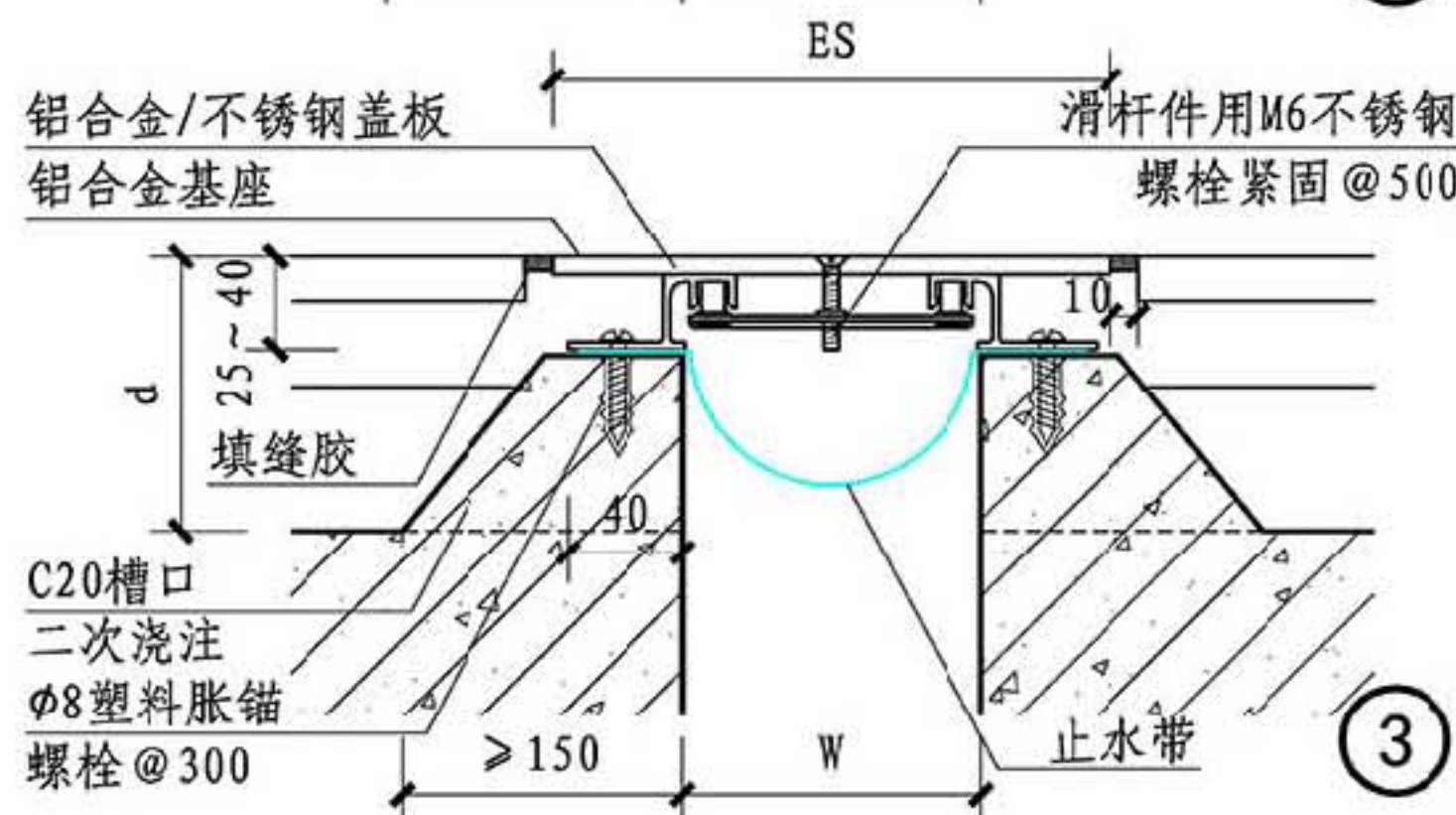
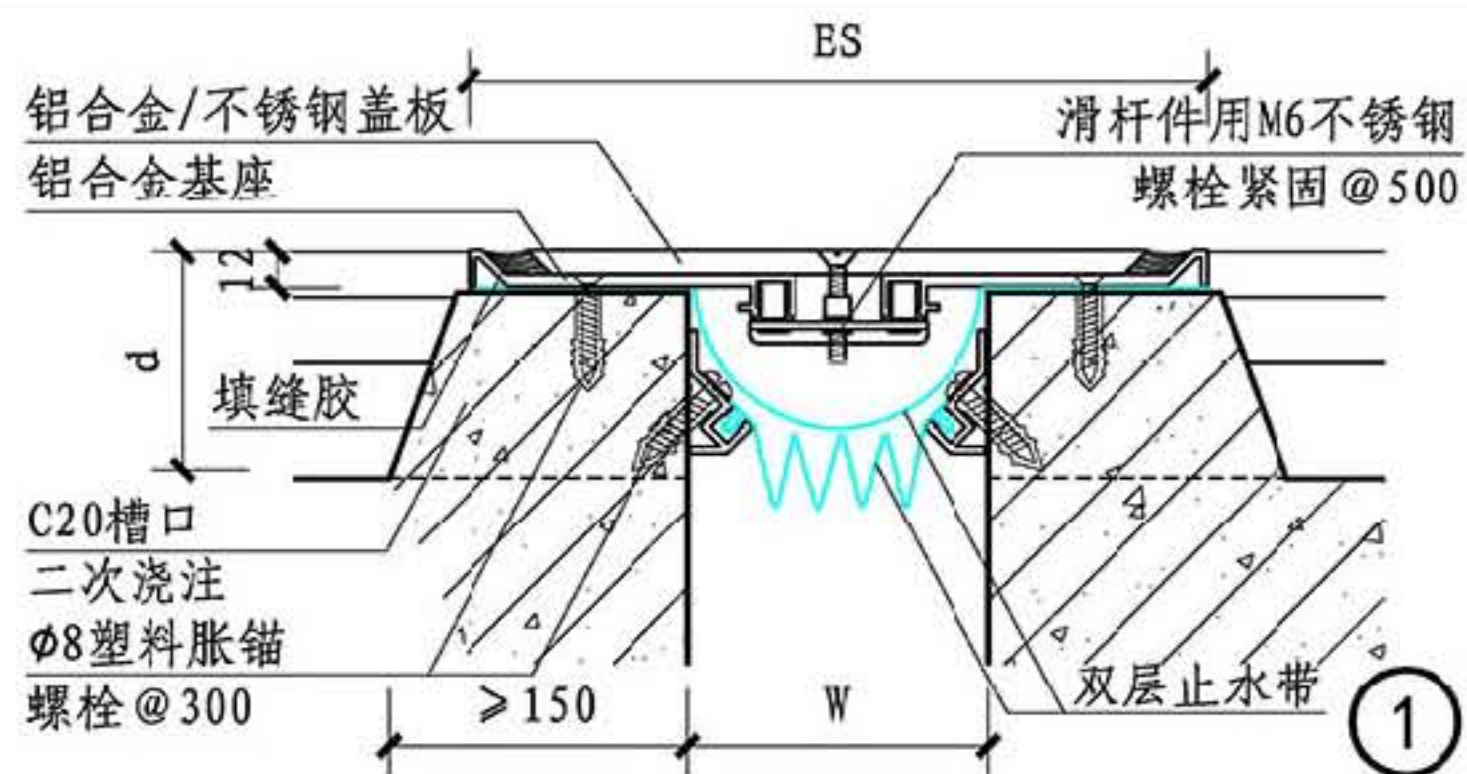
总说明

A系列

B系列

C系列

D系列



规格表	① 平缝	W	100	150	200	② 角缝	W	100	150	200	
		Es	250	310	350		Es	175	225	275	
	伸缩量 ±25 ±25 ±25					伸缩量 ±12.5 ±12.5 ±12.5					
	③ 平缝	W	50	100	150	200	250	300	350	400	
Es		110	190	240	290	340	390	440	490		
伸缩量 ±15 ±30 ±30 ±30 ±30 ±30 ±30 ±30 ±30											
④ 平缝	W	100	150	200	⑤ 平缝	W	100	150	200	250	300
	Es	300	350	400		Es	200	250	300	350	400
伸缩量 ±70 ±70 ±70 伸缩量 ±30 ±30 ±30 ±30 ±30											

B系列楼面承重型变形缝 图集号 14J936
 审核 周祥茵 周祥茵 校对 金福生 金福生 设计 范学信 范学信 页 BD9

总说明

A系列

B系列

C系列

D系列

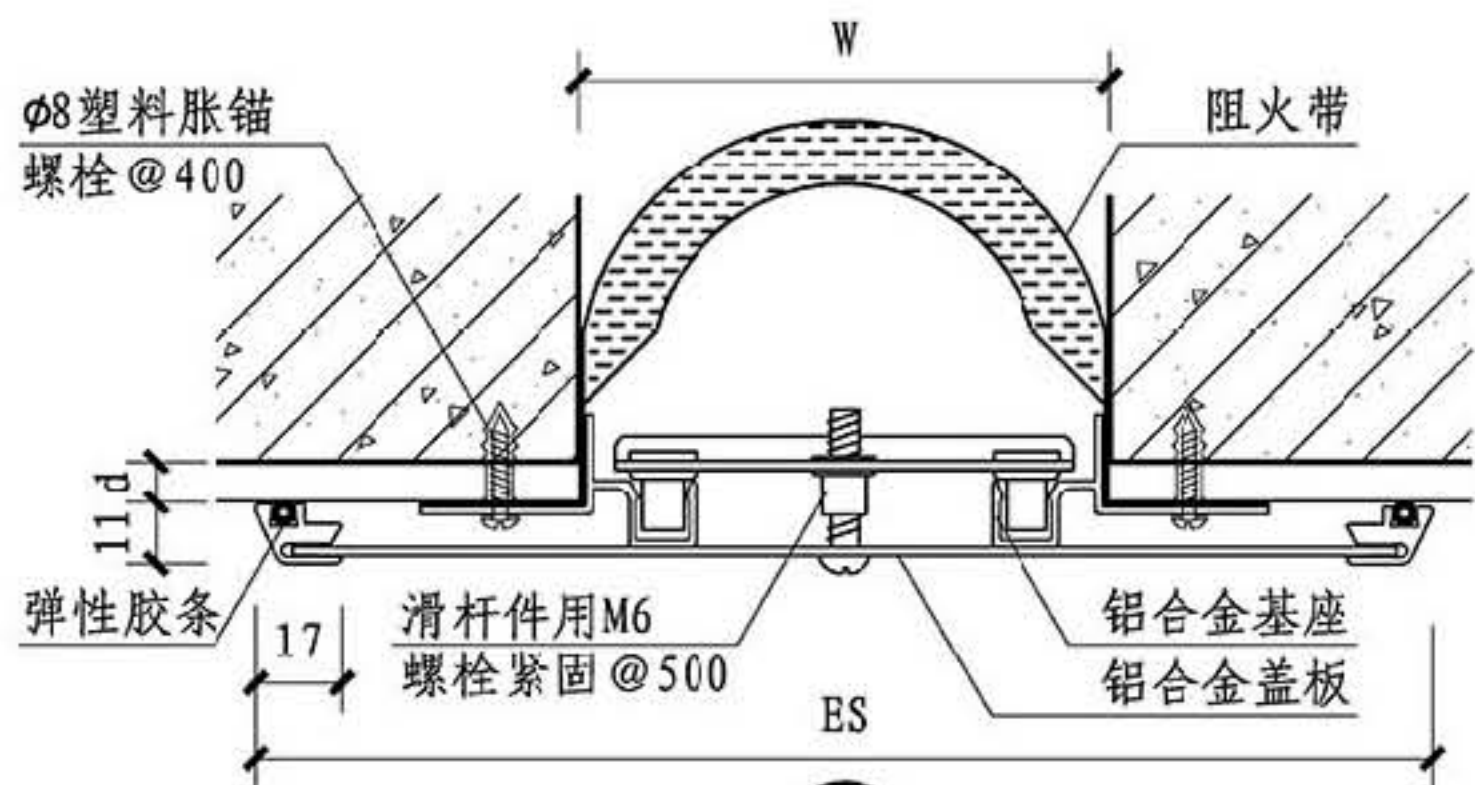
总说明

A系列

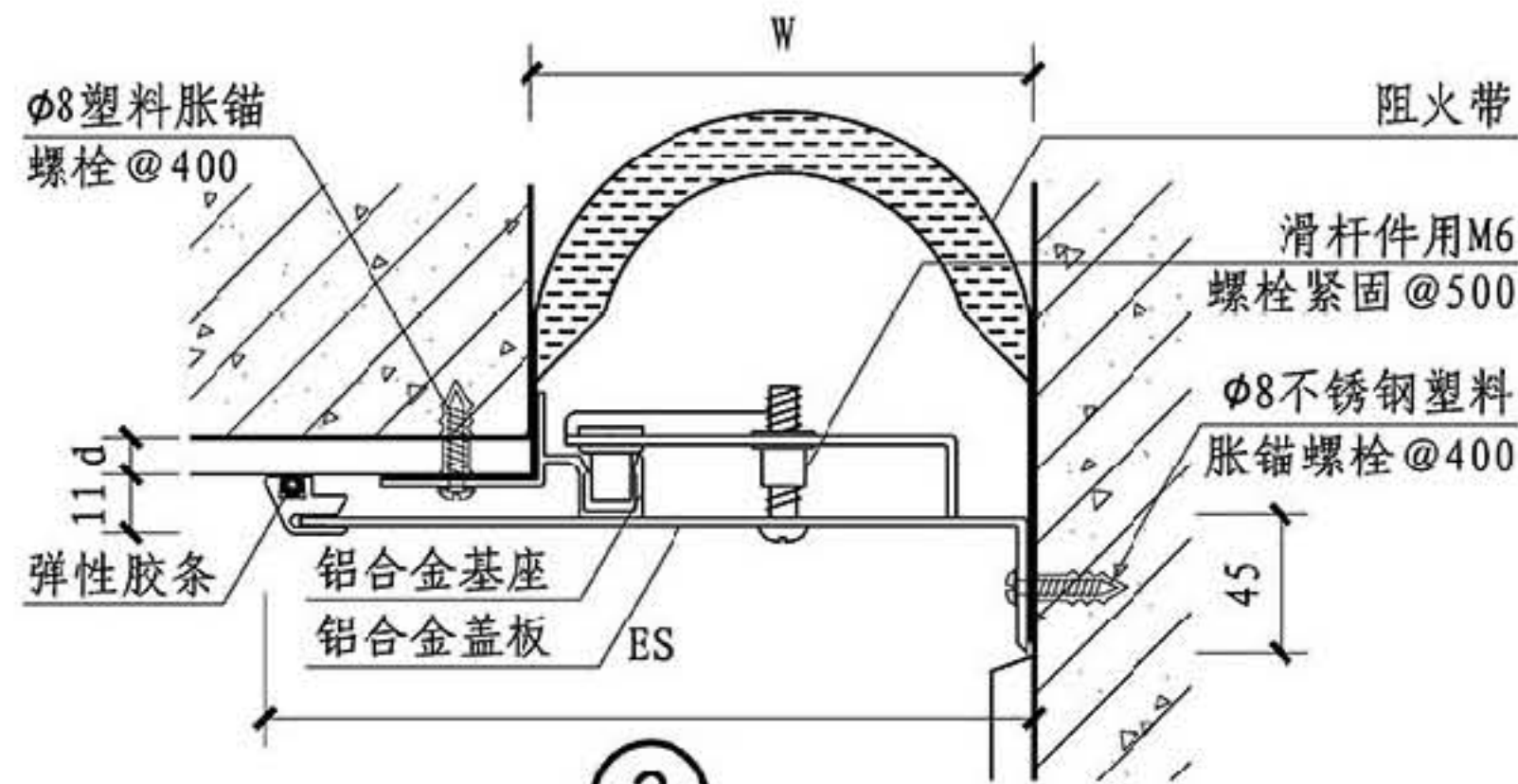
B系列

C系列

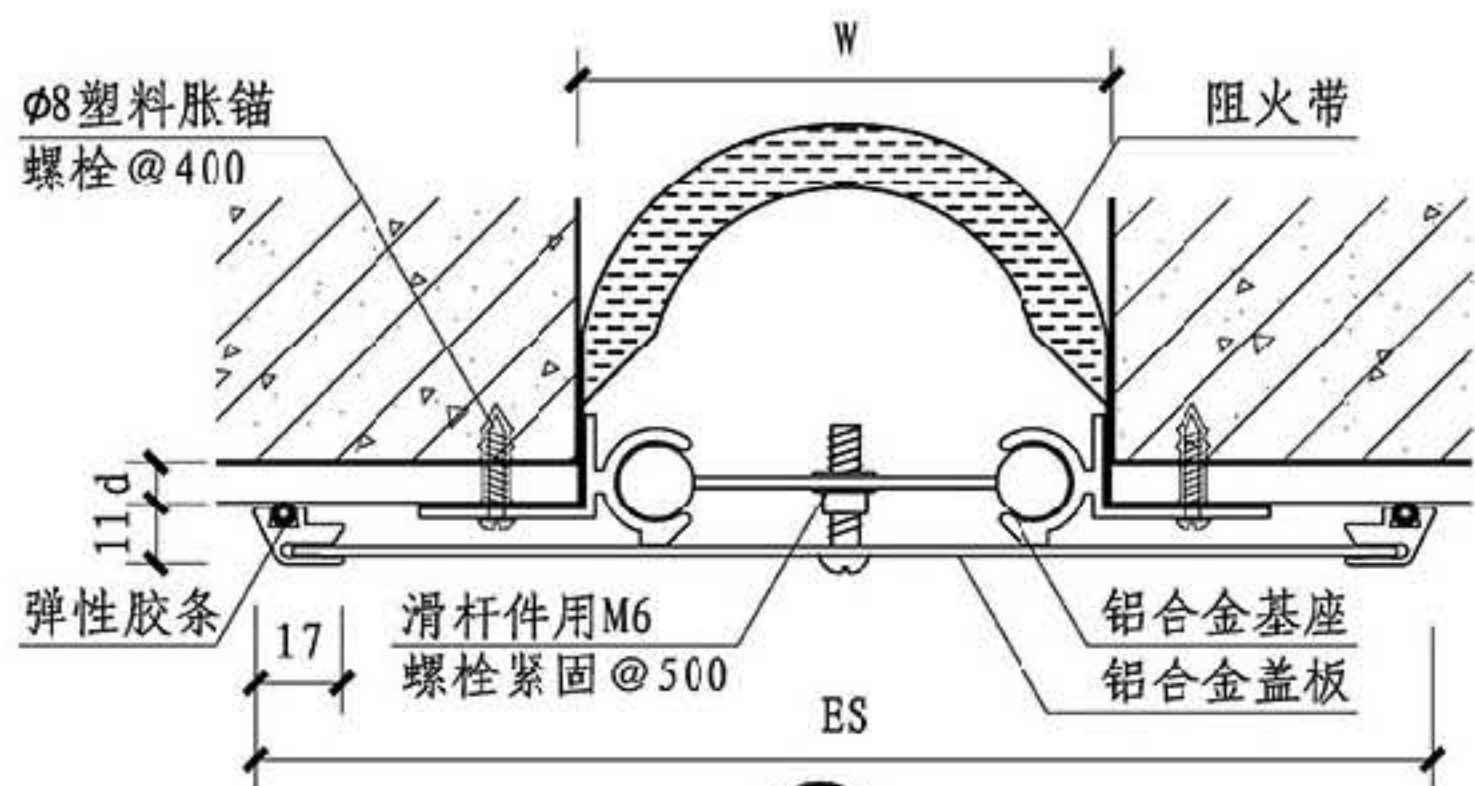
D系列



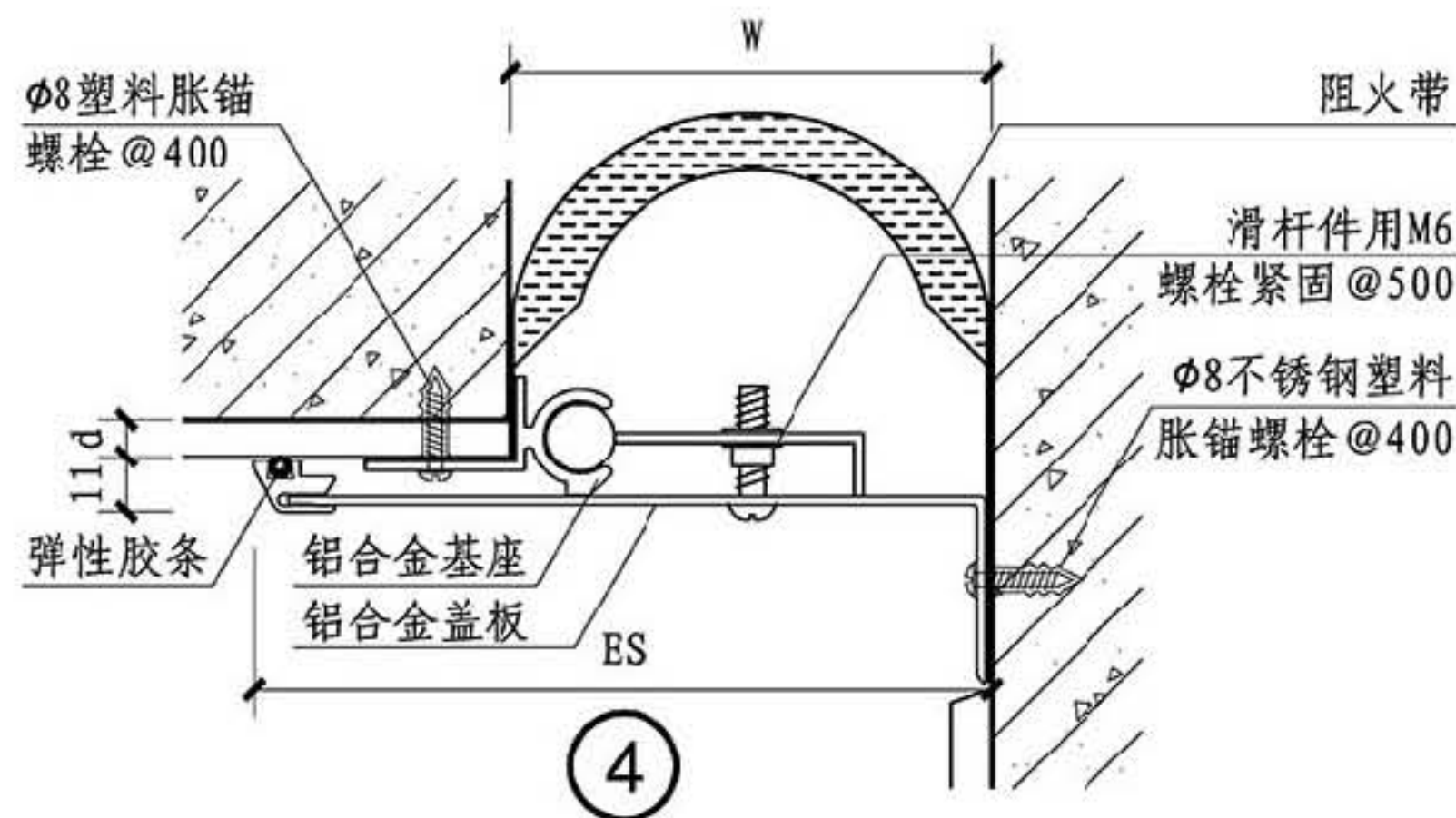
①



②



③



④

总说明

A系列

B系列

C系列

D系列

规格表	①③ 平缝										②④ 角缝									
	W	100	150	200	250	300	W	100	150	200	250	300								
	Es	212	262	312	362	412	Es	156	206	256	306	356								
伸缩量	±50	±75	±100	±125	±150	伸缩量	±25	±38	±50	±62	±75									

B系列内墙面、顶棚盖板型变形缝 图集号 14J936
 审核 周祥茵 周祥茵 校对 金福生 金福生 设计 范学信 范学信 页 BN1

总说明

A系列

B系列

C系列

D系列

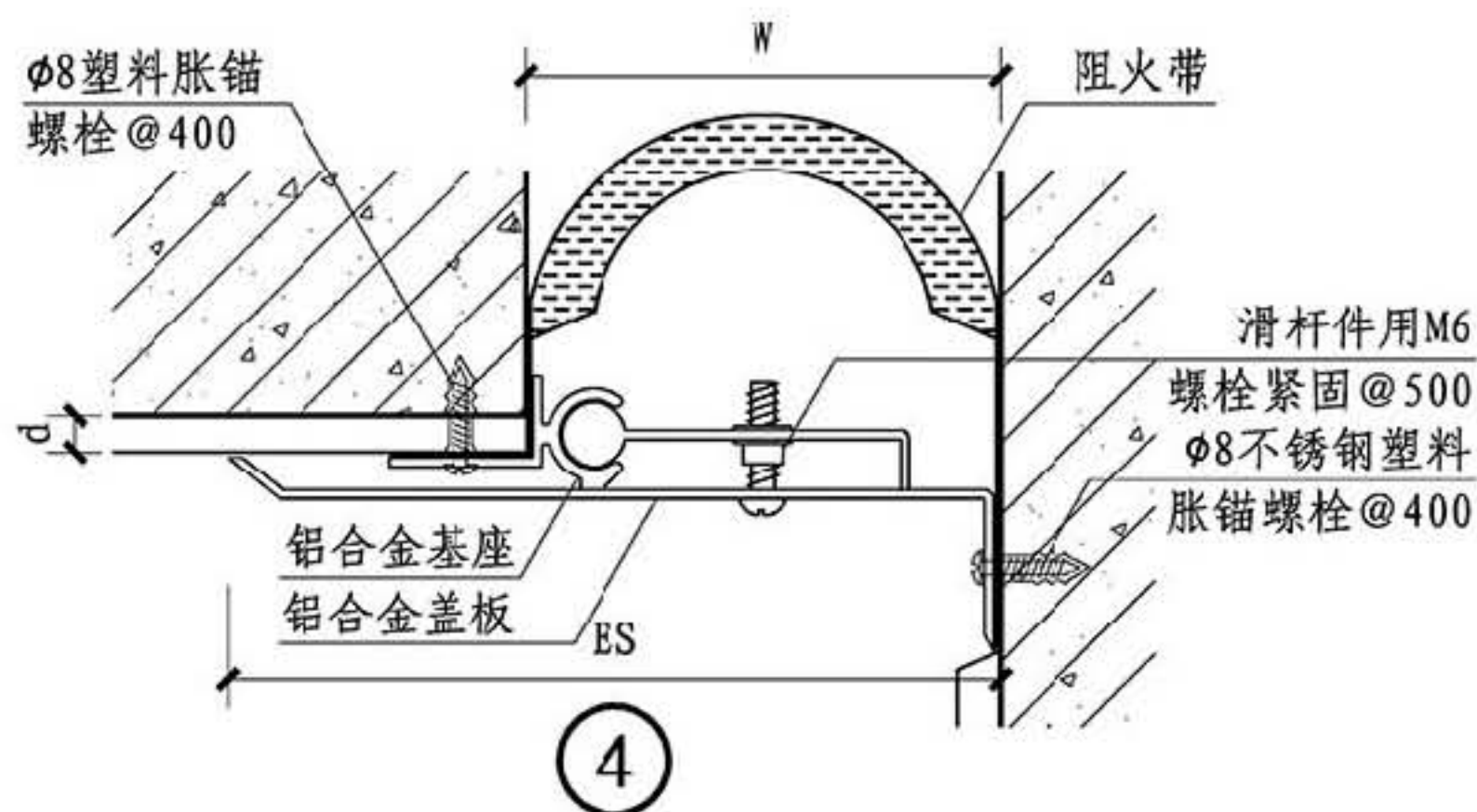
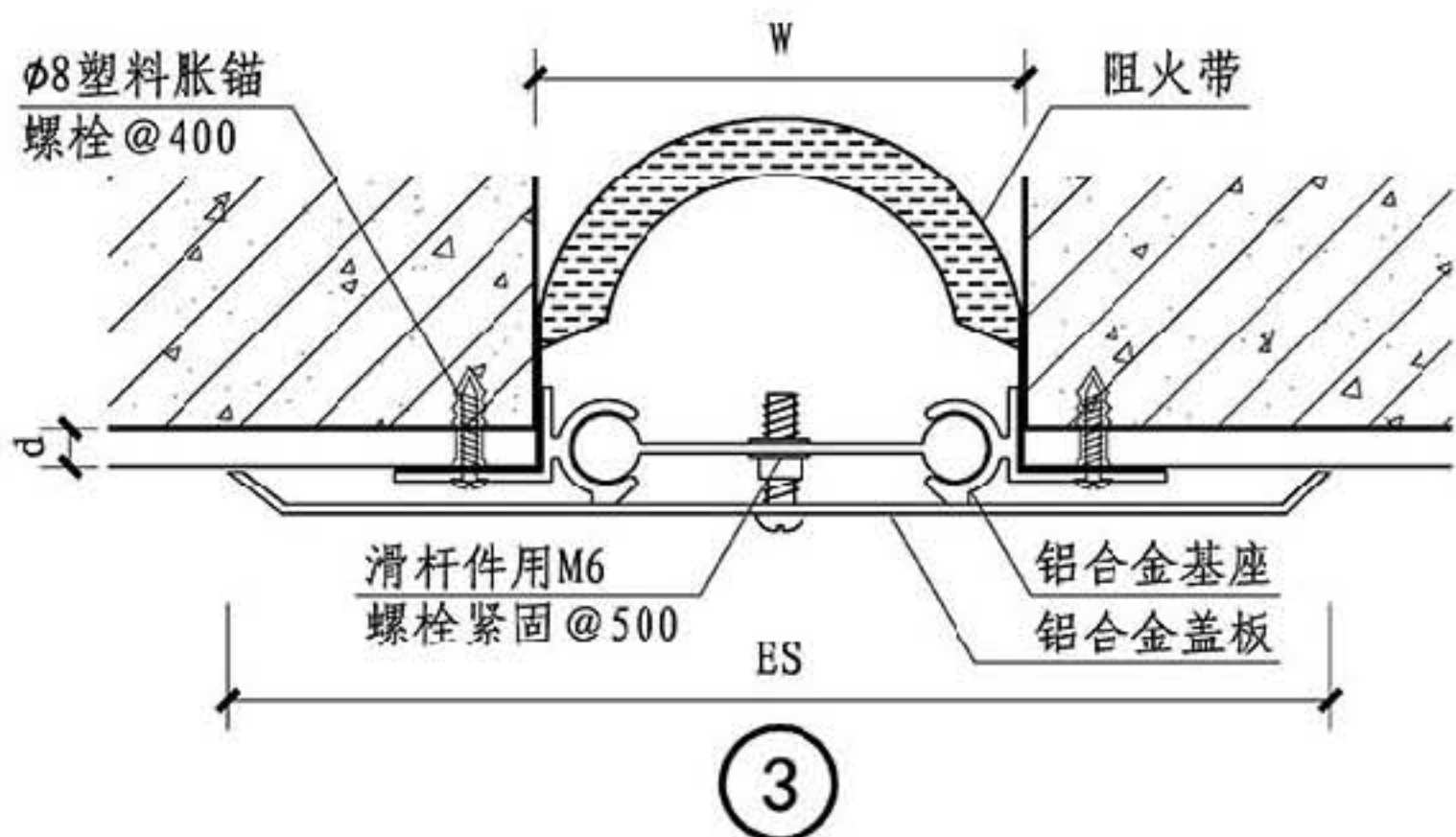
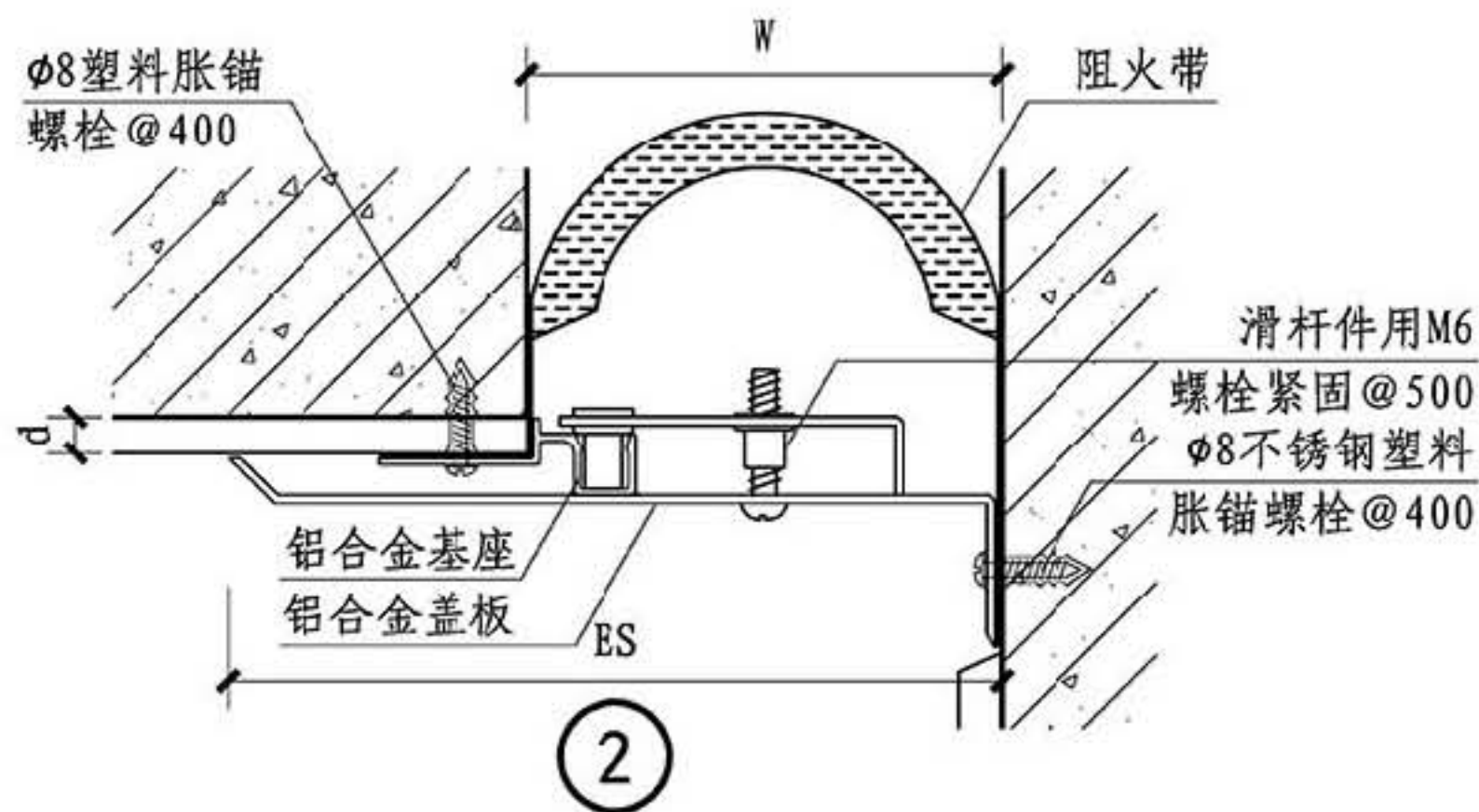
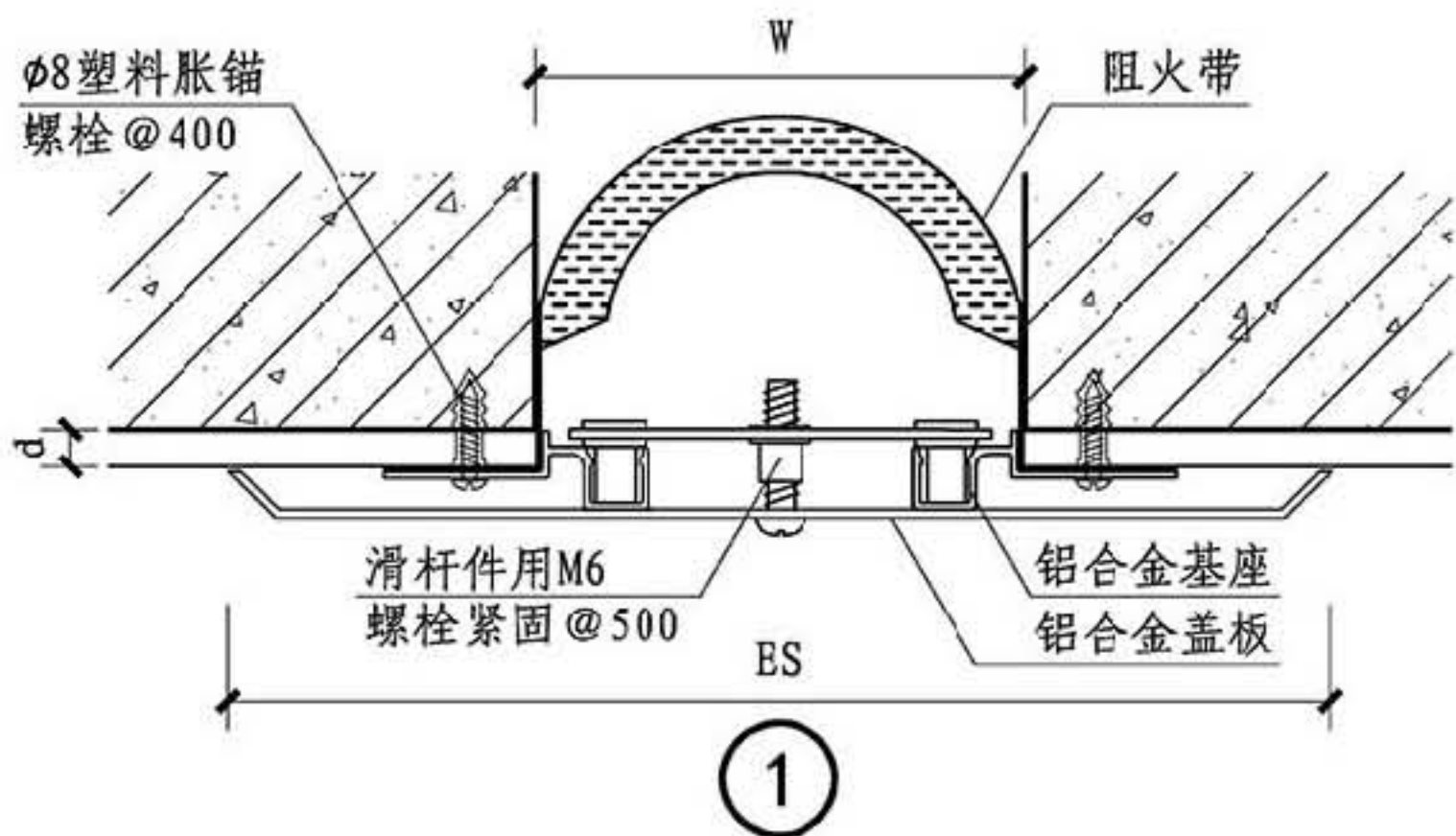
总说明

A系列

B系列

C系列

D系列



规格表	①③ 平缝										②④ 角缝									
	W	100	120	150	200	250	300	350	400	450	W	100	120	150	200	250	300	350	400	450
	Es	190	210	240	290	340	390	440	490	540	Es	145	165	195	245	295	345	395	445	495
伸缩量	±50	±60	±75	±100	±125	±150	±175	±200	±225	伸缩量	±25	±30	±37	±50	±62	±75	±87	±100	±112	

B系列内墙面、顶棚盖板型变形缝 图集号 14J936
 审核 周祥茵 周祥茵 校对 金福生 金福生 设计 范学信 范学信 页 BN2

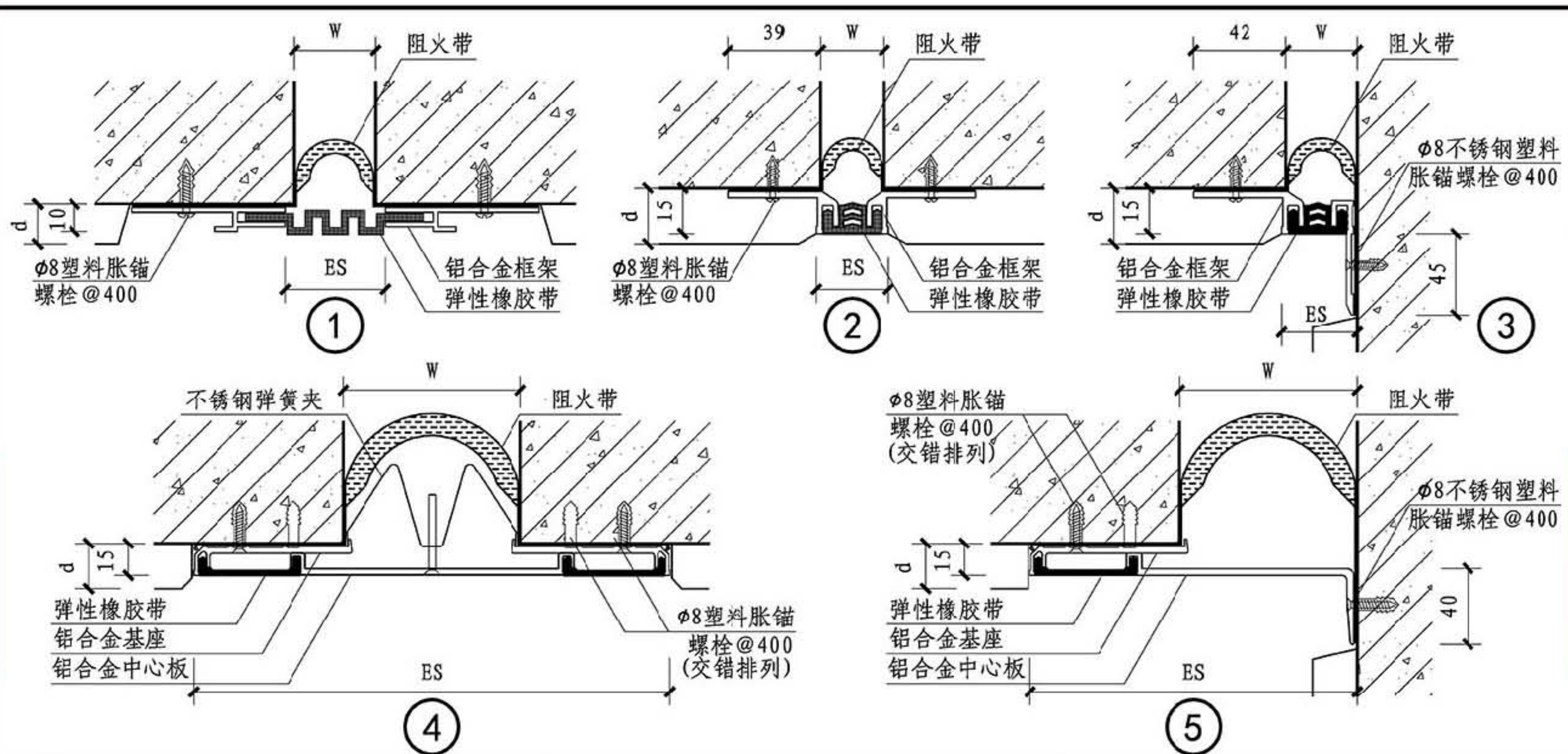
总说明

A系列

B系列

C系列

D系列



总说明

A系列

B系列

C系列

D系列

规格表	①平缝				②平缝				③角缝			
	W	30	50		W	25	50		W	25	50	
	Es	35	60		Es	30	50		Es	30	50	
	伸缩量	±12	±25		伸缩量	±6	±13		伸缩量	±6	±12	
规格表	④平缝				⑤角缝							
	W	70	100	150	200	W	70	100	150			
	Es	210	278	278	328	Es	140	190	240			
	伸缩量	±25	±25	±25	±25	伸缩量	±12	±12	±12			

B系列内墙面、顶棚嵌平型变形缝 图集号 14J936
 审核 周祥茵 周祥茵 校对 金福生 金福生 设计 范学信 范学信 页 BN3

总说明

A系列

B系列

C系列

D系列

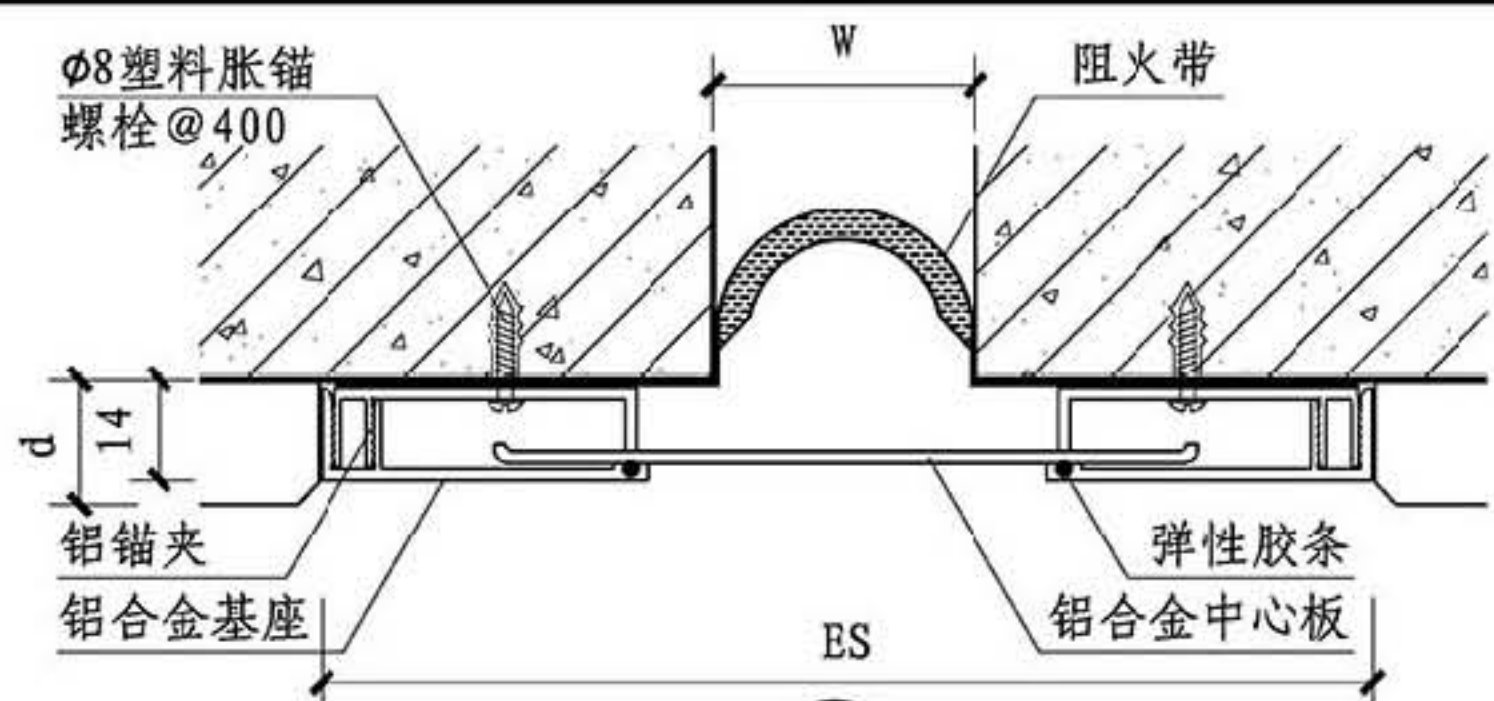
总说明

A系列

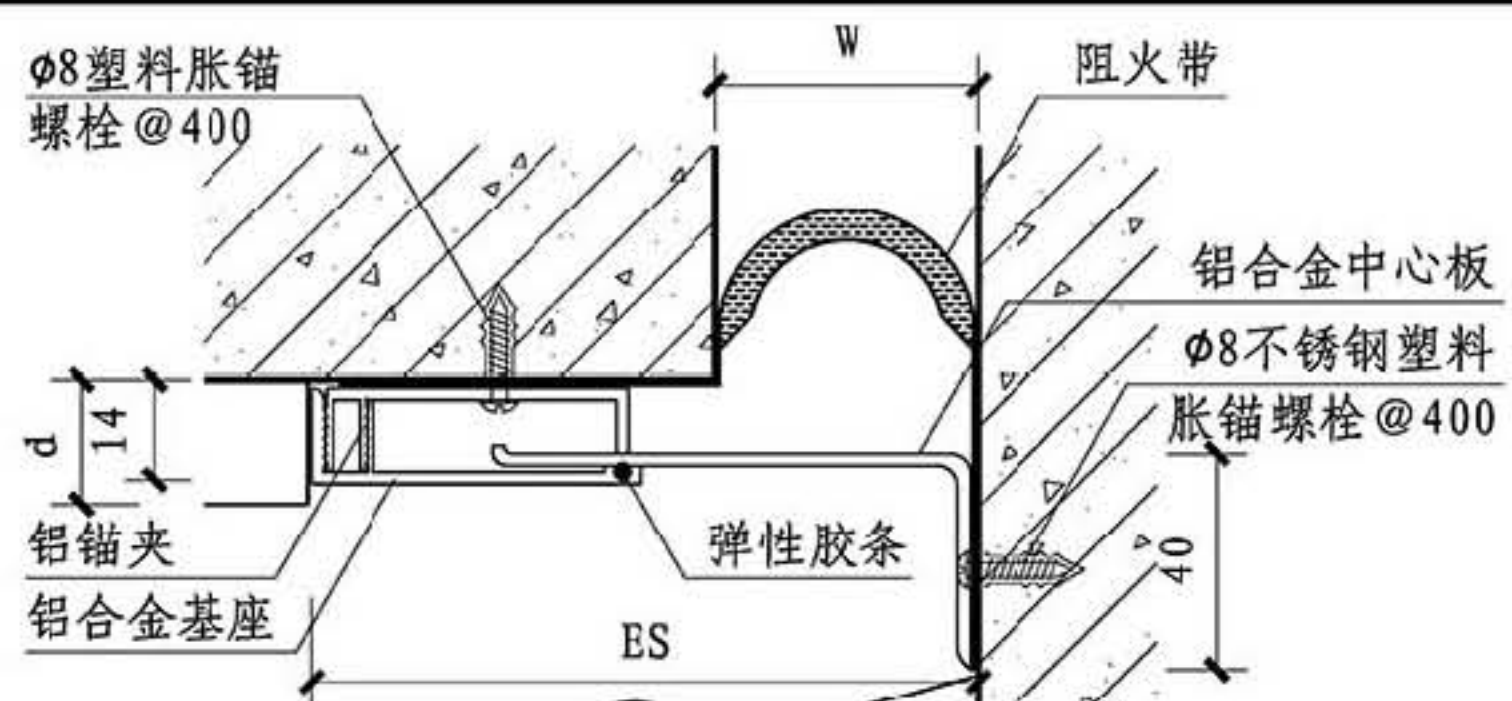
B系列

C系列

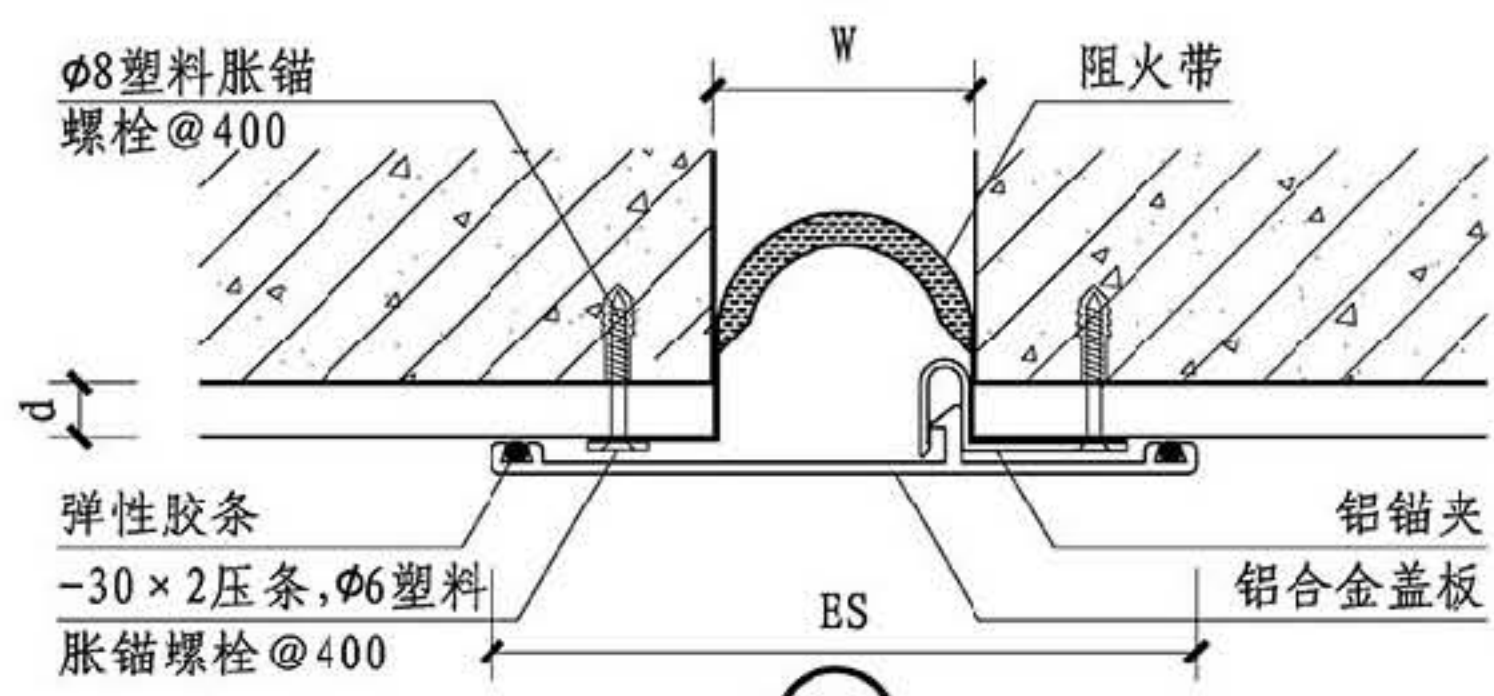
D系列



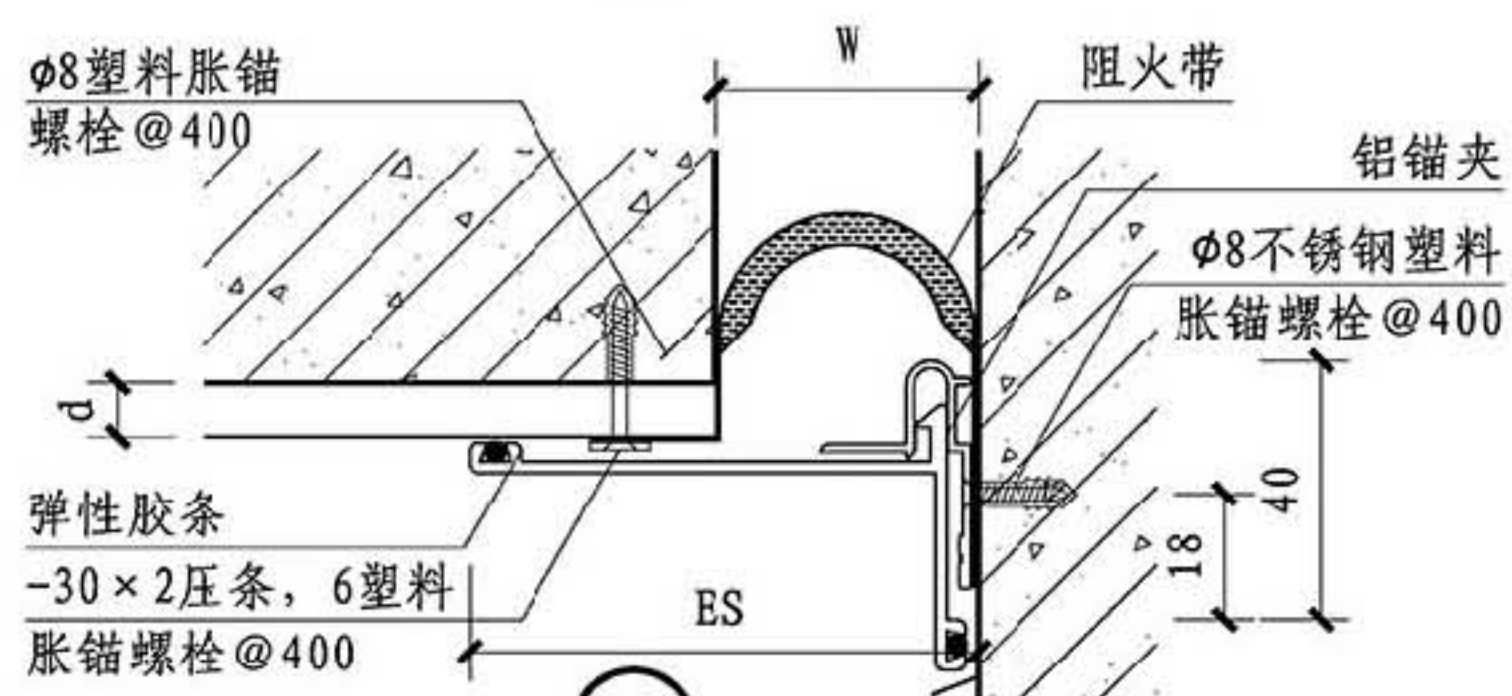
①



②



③



④

规格表	① 平缝							② 角缝						
	W	25	50	70	100	150	200	W	25	50	70	100	150	200
Es	125	150	170	200	250	300	Es	75	100	120	150	200	250	
伸缩量	±40	±40	±40	±40	±40	±40	伸缩量	±20	±20	±20	±20	±20	±20	
规格表	③ 平缝							④ 角缝						
	W	25	50	100	150	200	W	25	50	100	150	200		
Es	110	150	180	230	280	Es	60	100	150	185	250			
伸缩量	±15	±37	±50	±80	±80	伸缩量	±15	±37	±50	±80	±80			

B系列内墙面、顶棚卡锁型变形缝 图集号 14J936
 审核 周祥茵 周祥茵 校对 金福生 金福生 设计 范学信 范学信 页 BN4

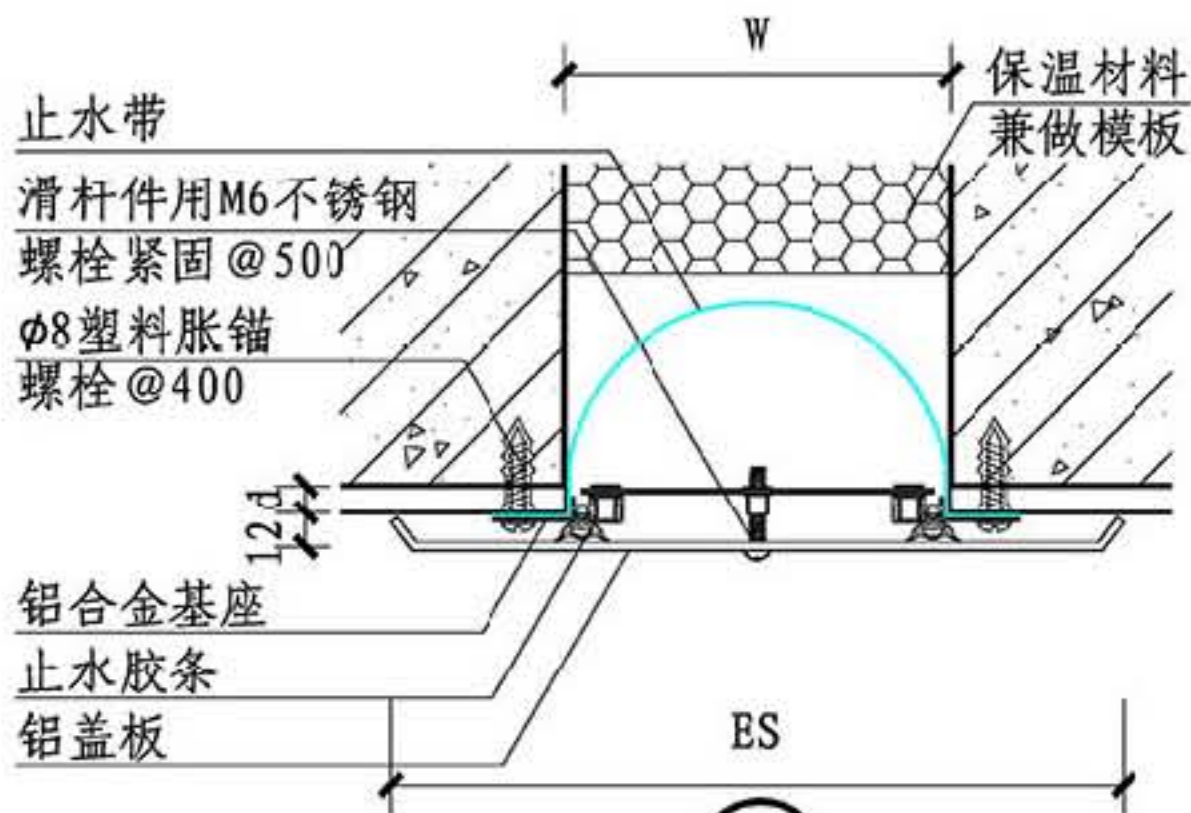
总说明

A系列

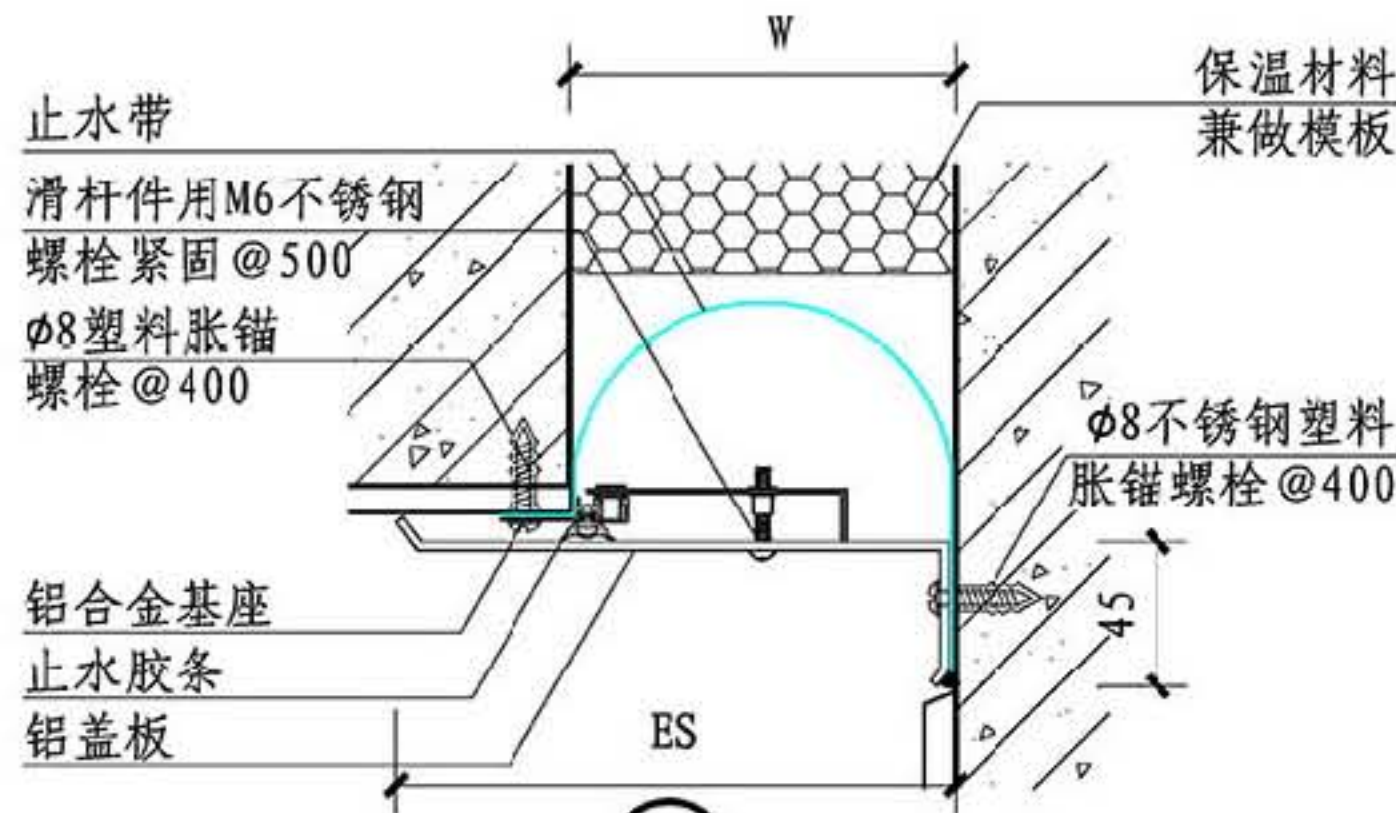
B系列

C系列

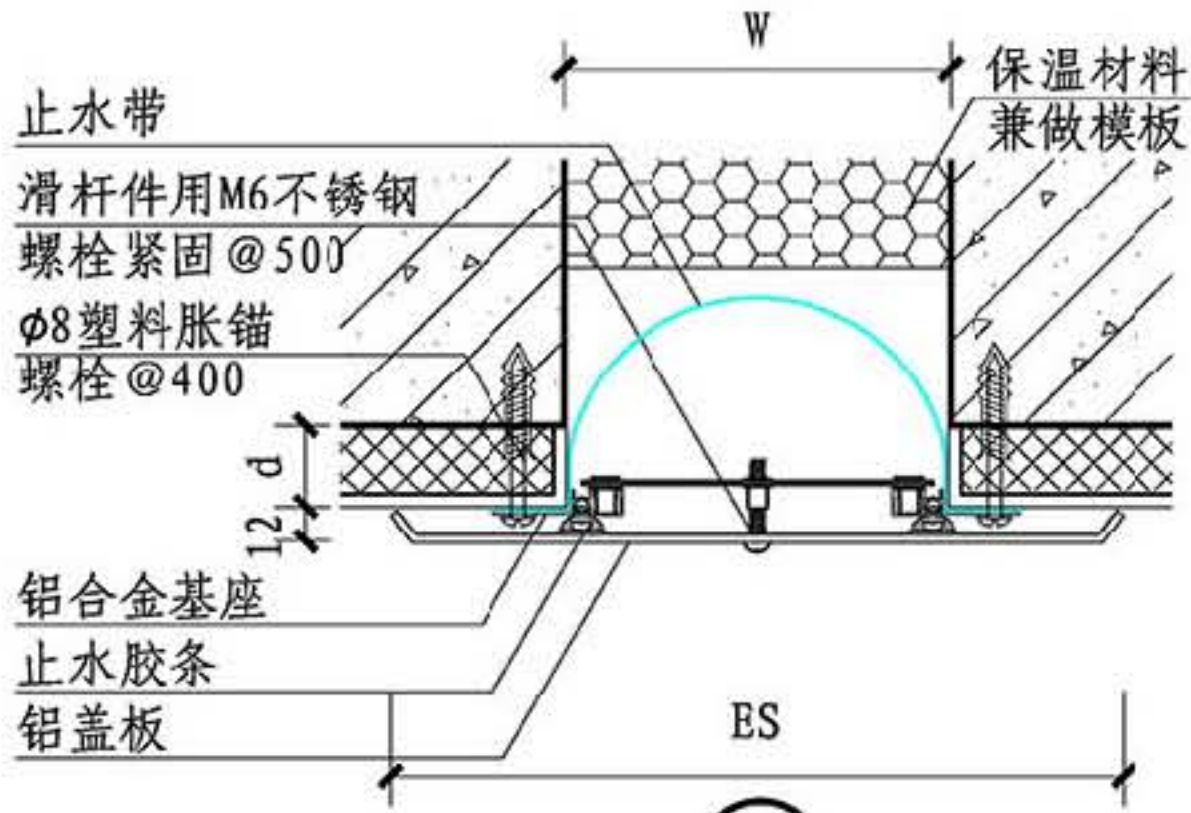
D系列



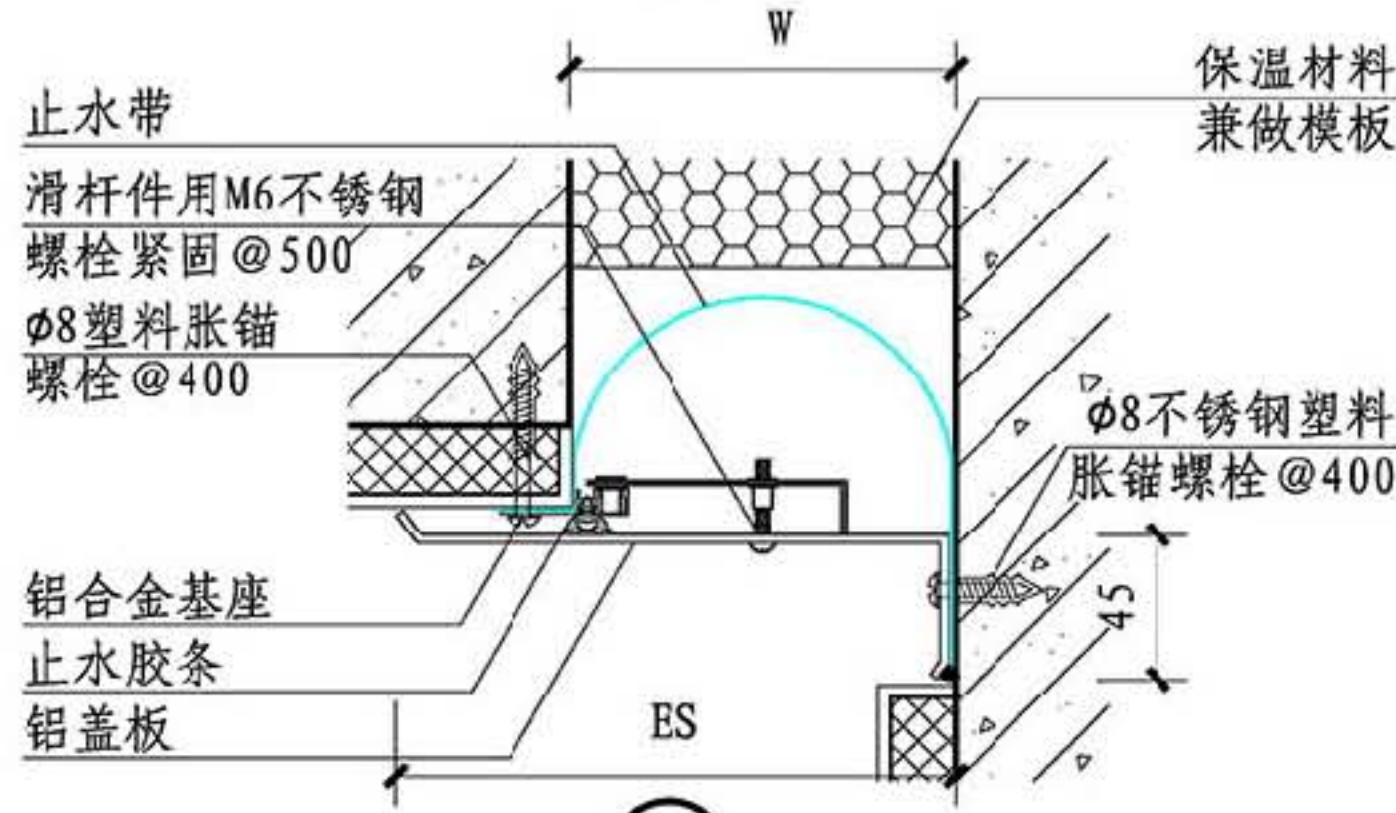
①



②



③



④

总说明

A系列

B系列

C系列

D系列

规格表	①③ 平缝										②④ 角缝									
	W	100	150	200	250	300	350	400	450	500	W	100	150	200	250	300	350	400	450	500
	Es	190	240	290	340	390	440	540	590	640	Es	145	195	245	295	345	395	445	495	545
伸缩量	±50	±75	±100	±125	±150	±175	±200	±225	±250	伸缩量	±25	±37	±50	±62	±75	±87	±100	±112	±125	

B系列外墙盖板型变形缝

图集号

14J936

审核 周祥茵 周祥茵 校对 金福生 金福生 设计 范学信 范学信

页

BQ2

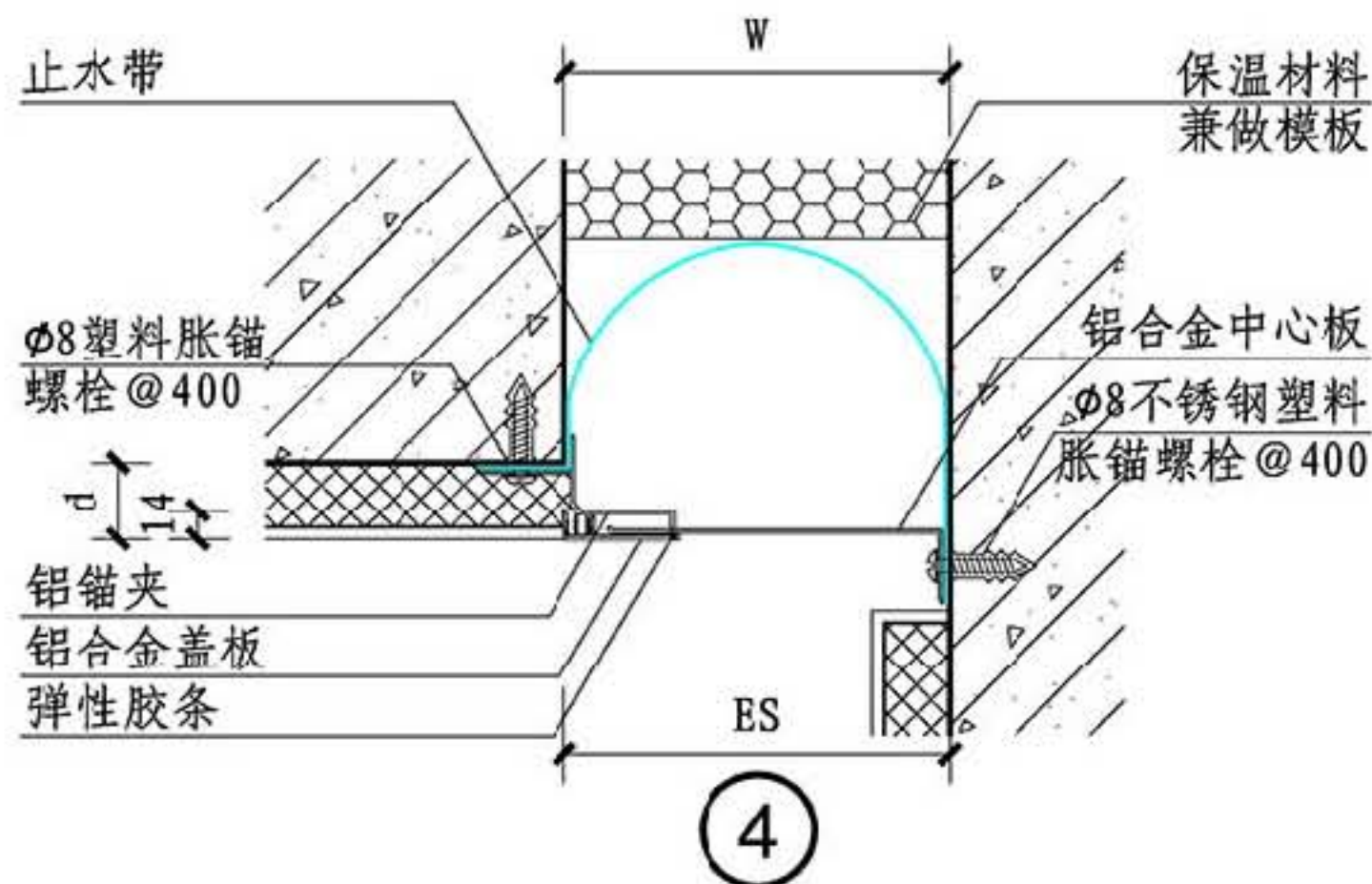
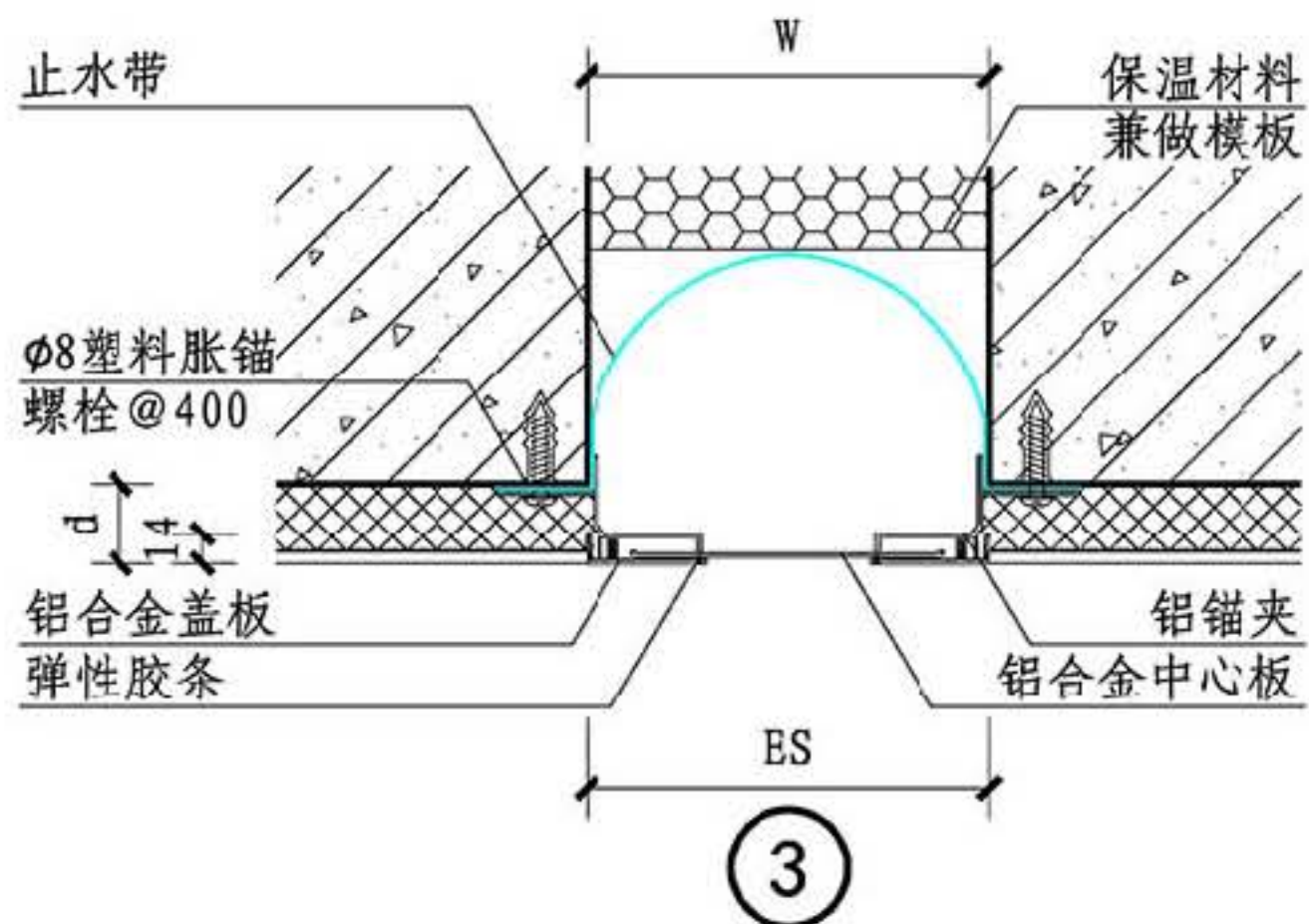
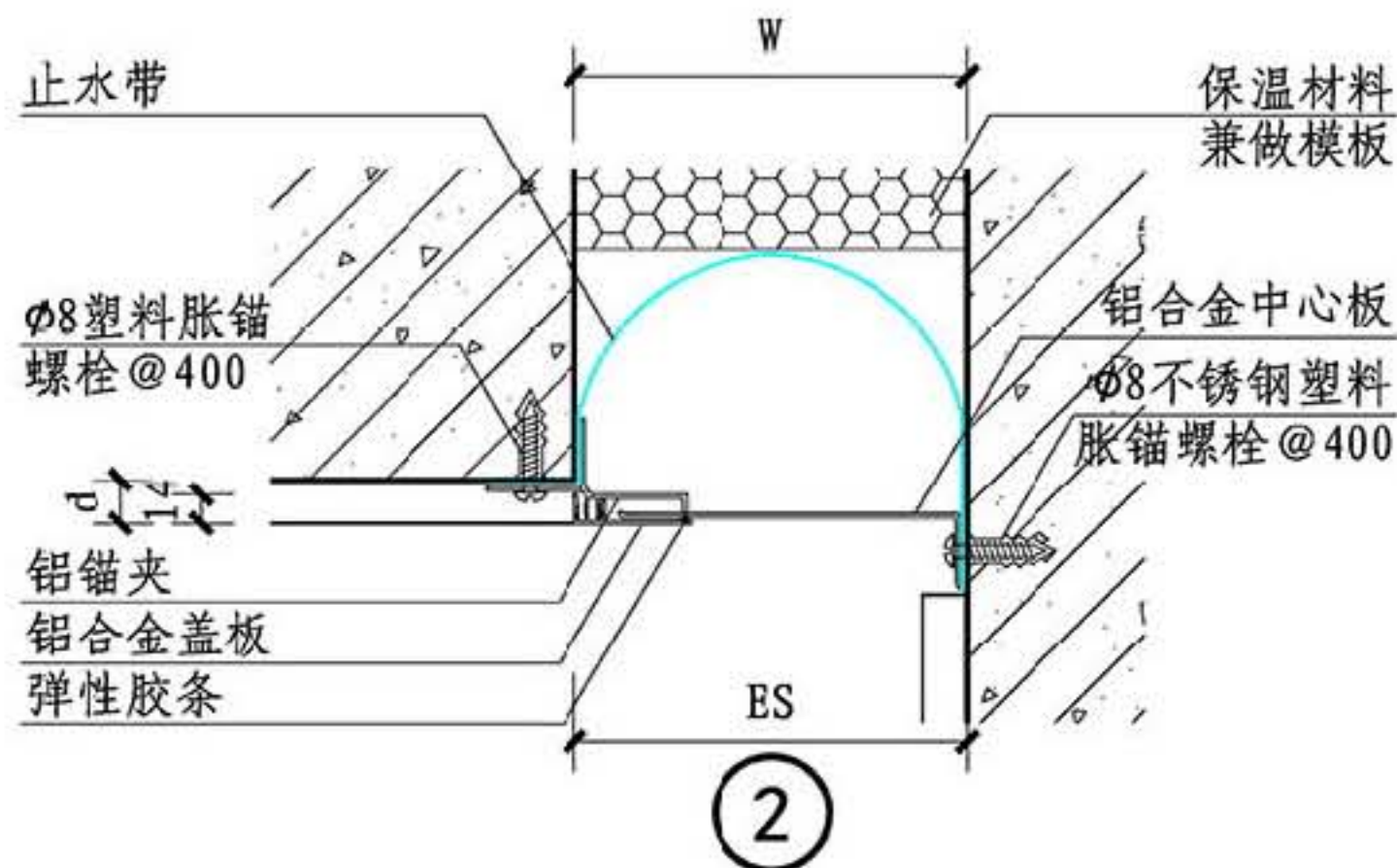
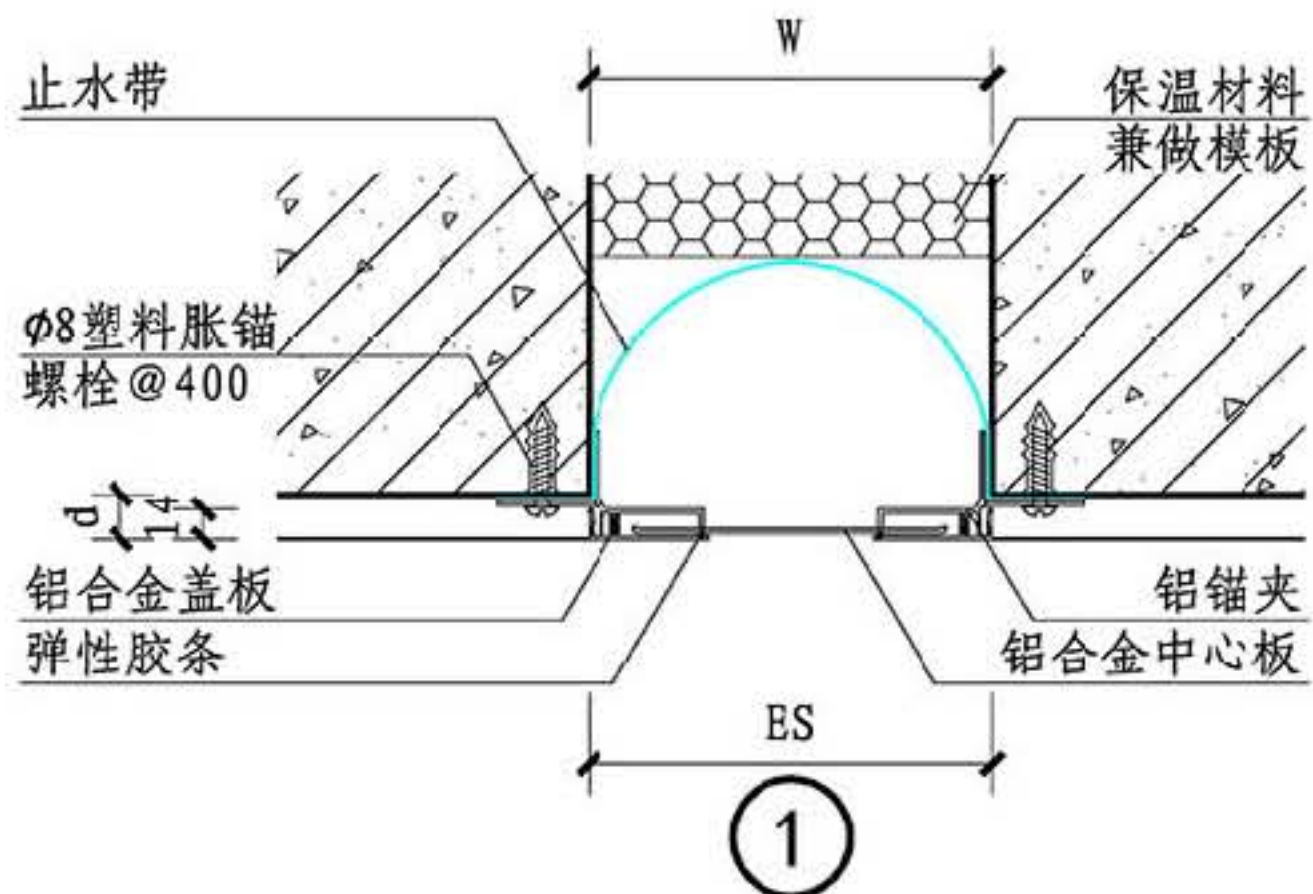
总说明

A系列

B系列

C系列

D系列



总说明

A系列

B系列

C系列

D系列

规格表	①③ 平缝								②④ 角缝							
	W	100	150	200	250	300	350	400	W	100	150	200	250	300	350	400
	Es	100	200	200	250	300	350	400	Es	100	200	200	250	300	350	400
伸缩量	±30	±30	±30	±30	±30	±30	±30	伸缩量	±15	±15	±15	±15	±15	±15	±15	

B系列外墙卡锁型变形缝

图集号 14J936

审核 周祥茵 周祥茵 校对 金福生 金福生 设计 范学信 范学信

页 BQ4

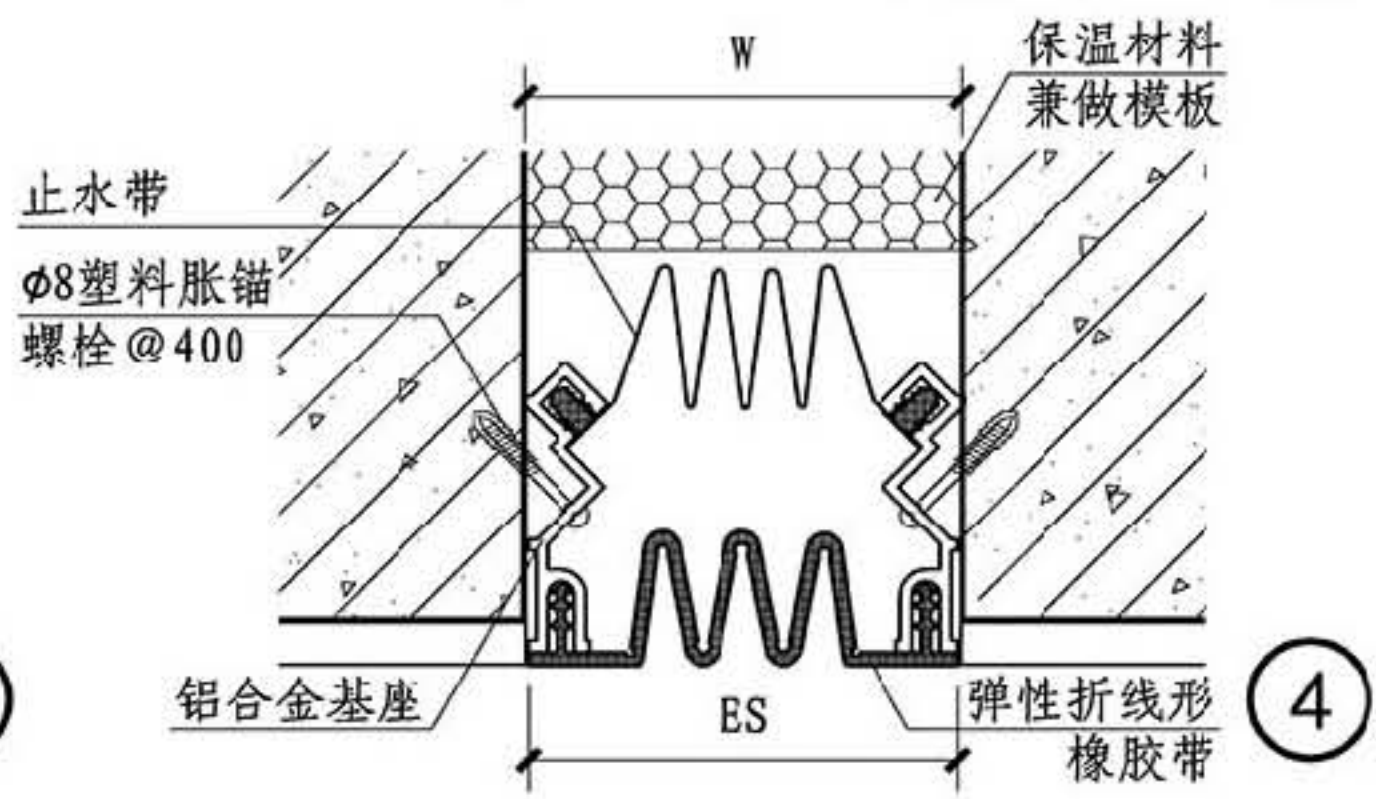
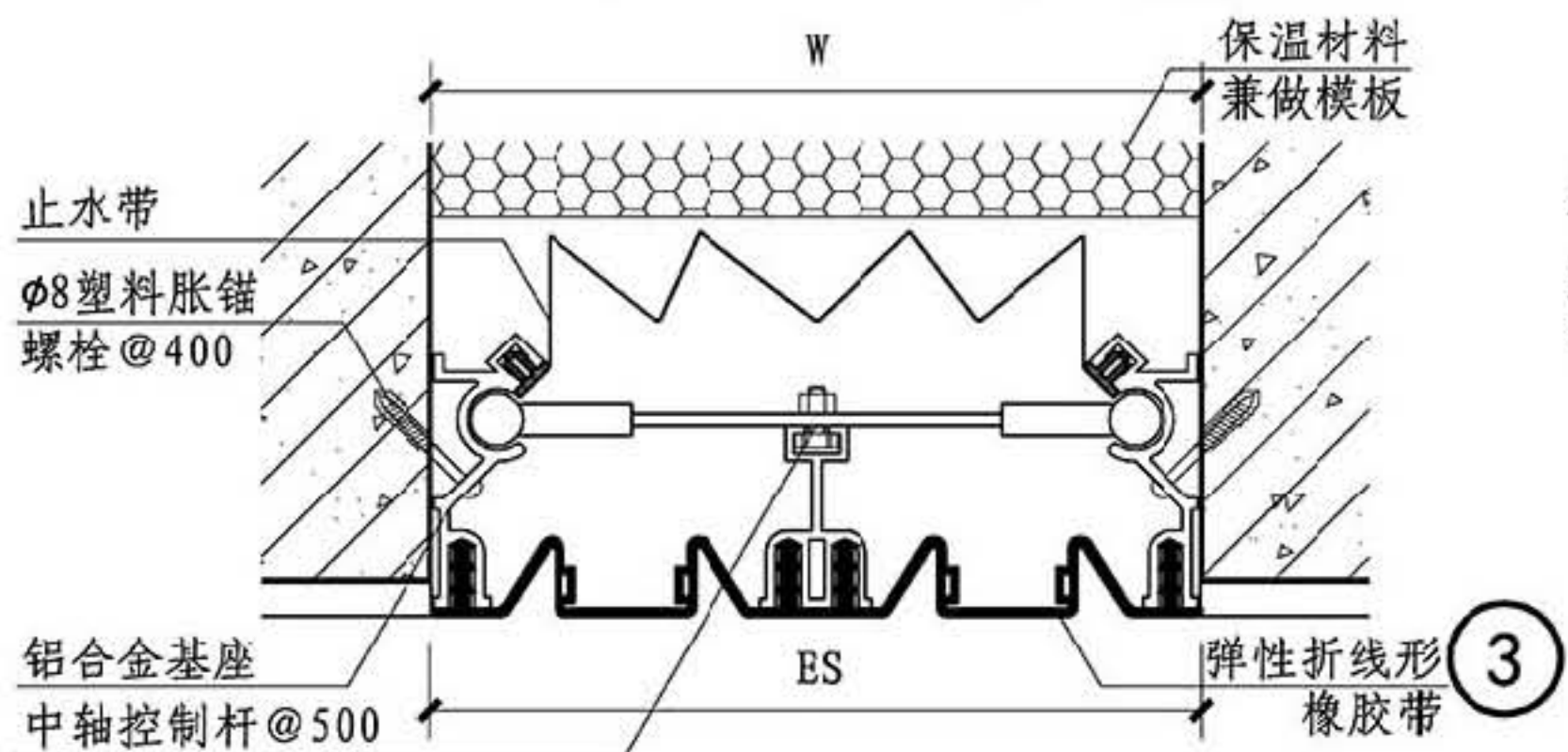
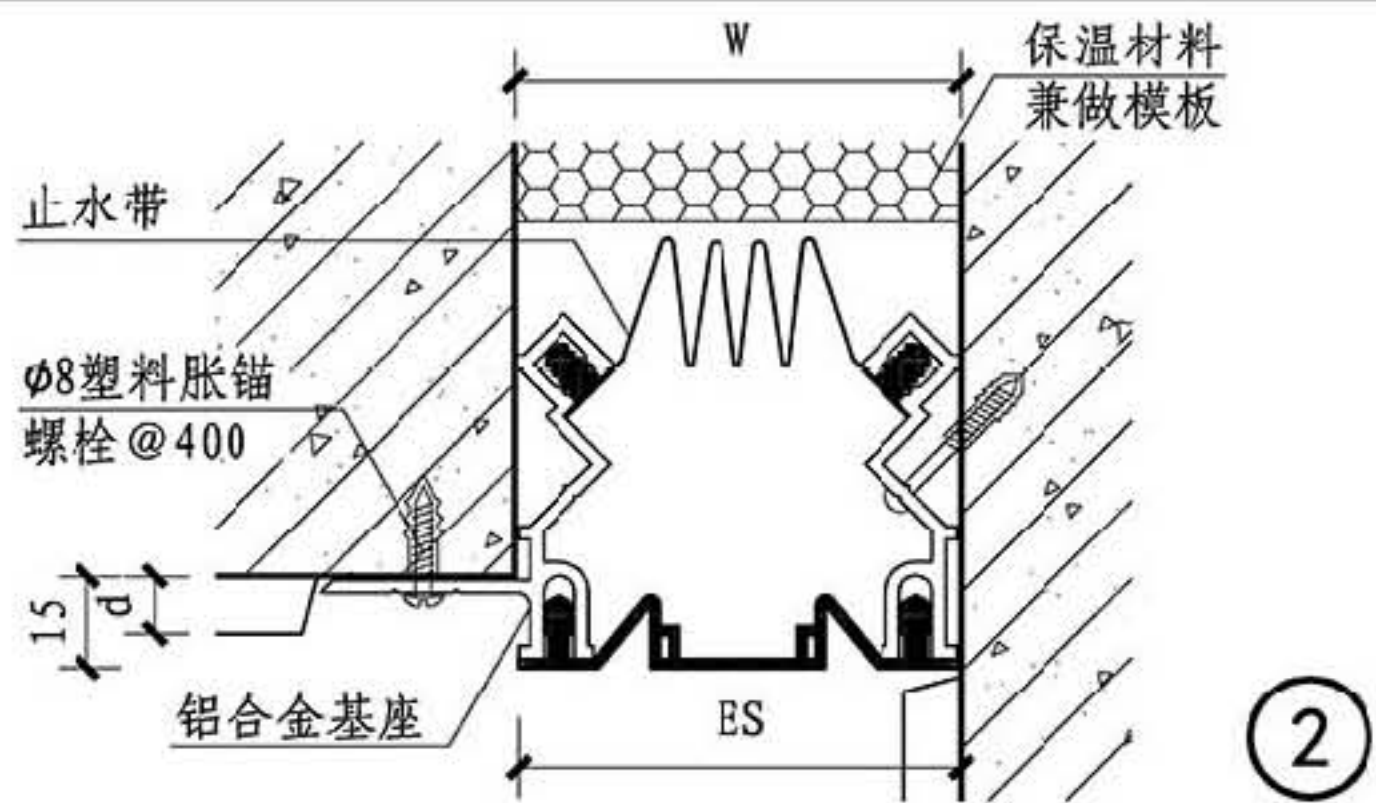
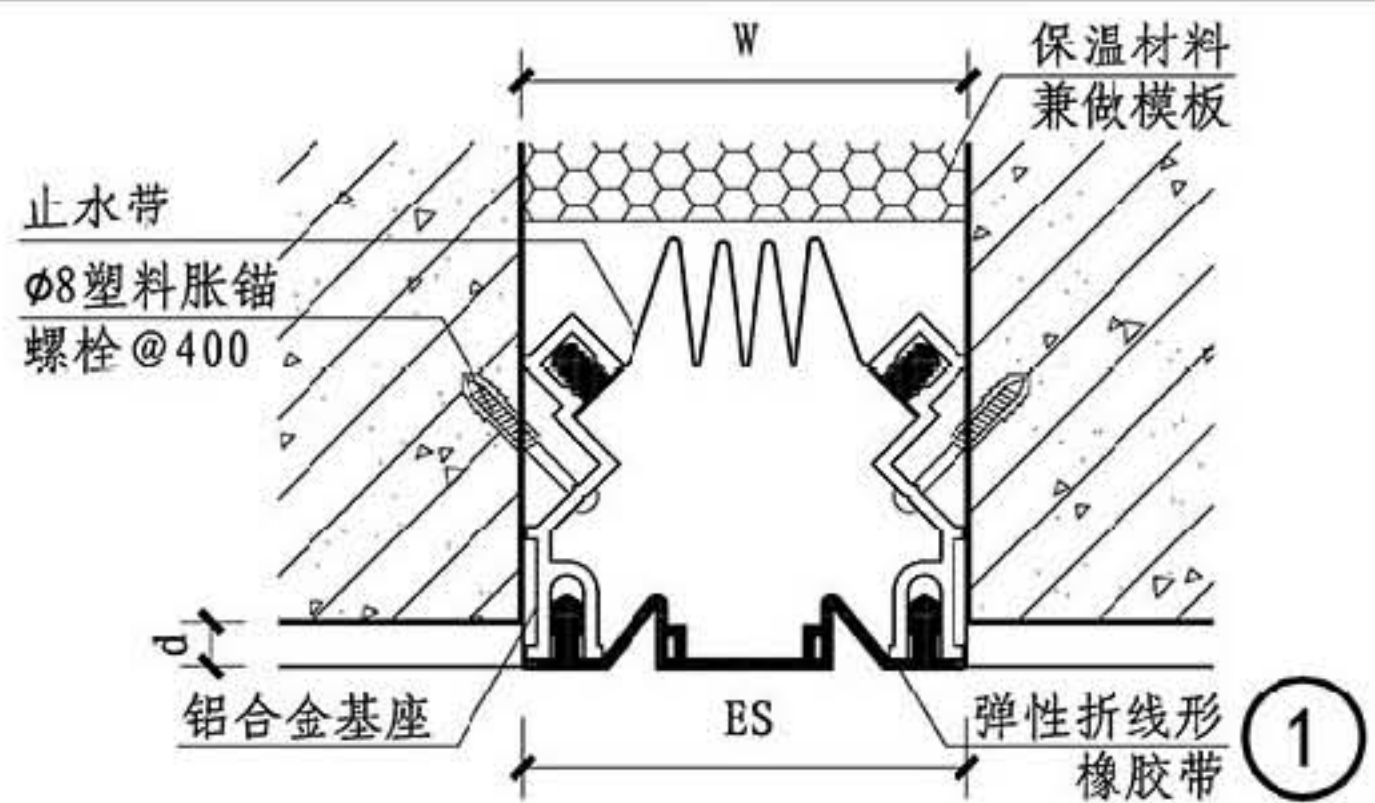
总说明

A系列

B系列

C系列

D系列



总说明

A系列

B系列

C系列

D系列

规格表

① 平缝										② 角缝									
W	50	75	100	150						W	50	75	100	150	200	300			
Es	50	75	100	150						Es	50	75	100	150	200	300			
伸缩量	±25	±50	±75	±100						伸缩量	±25	±50	±50	±75	±100	±150			
③ 平缝										④ 平缝									
W	200	300								W	75	100	150	200	300				
Es	200	300								Es	75	100	150	200	300				
伸缩量	±125	±175								伸缩量	±25	±50	±75	±100	±150				

B系列外墙嵌平型变形缝

图集号 14J936

审核 周祥茵 周祥茵 校对 金福生 金福生 设计 范学信 范学信

页 BQ5

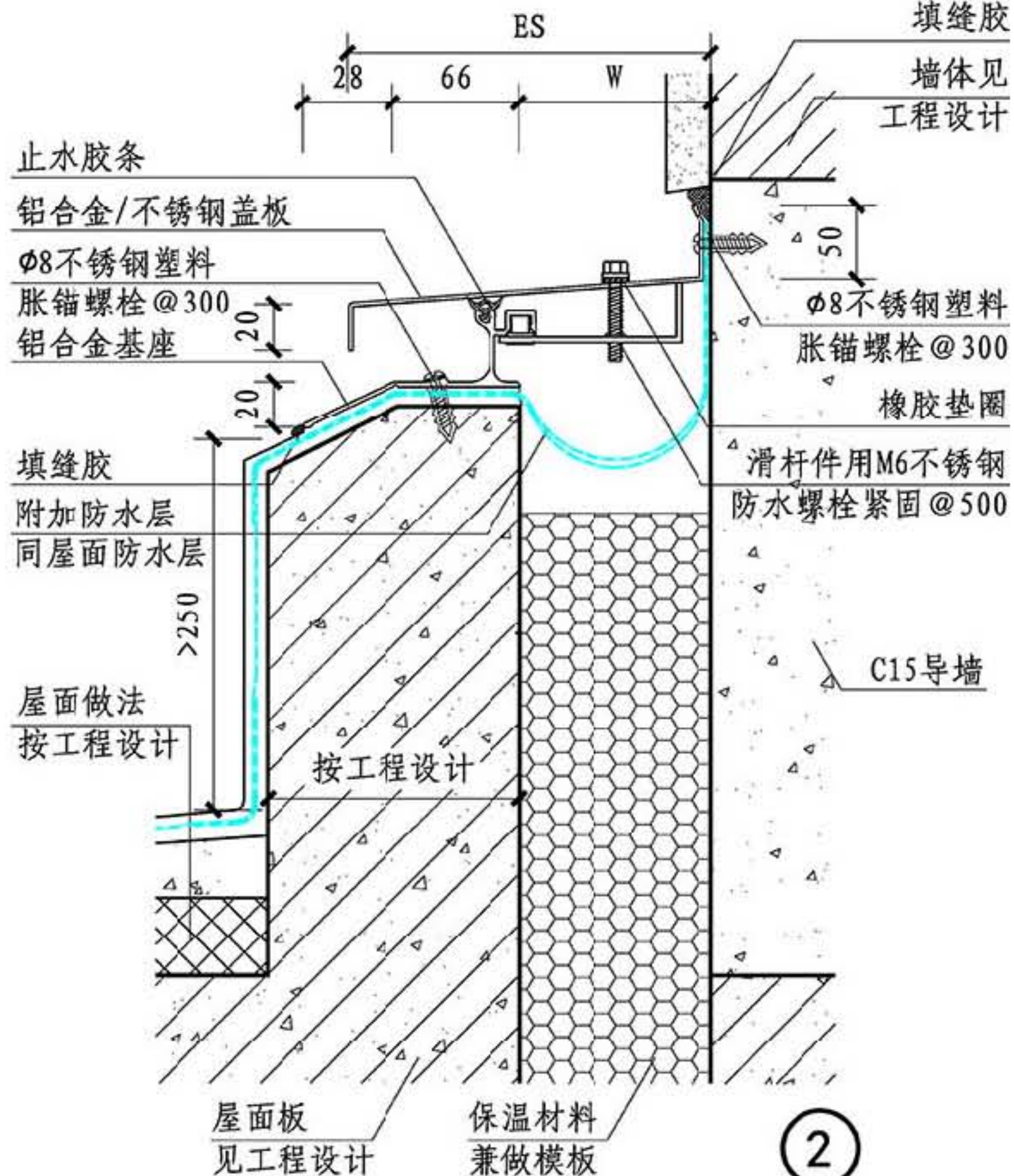
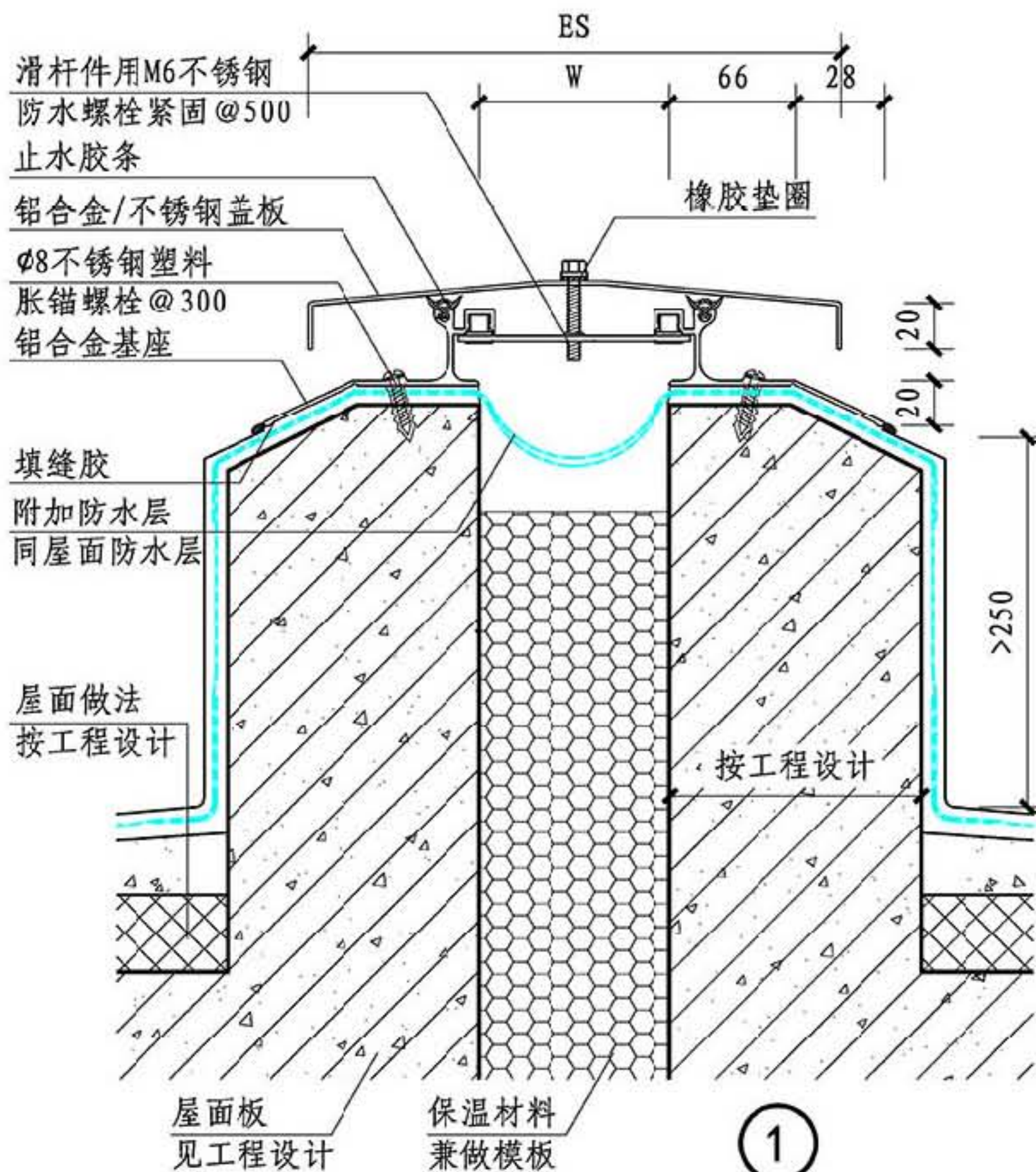
总说明

A系列

B系列

C系列

D系列



总说明

A系列

B系列

C系列

D系列

规格表	① 平缝											② 角缝										
	W	50	100	150	200	250	300	350	400	450	W	50	100	150	200	250	300	350	400	450		
	Es	180	260	310	360	410	460	510	560	610	Es	115	180	230	280	330	380	430	480	530		
伸缩量	±25	±50	±75	±100	±125	±150	±175	±200	±225	伸缩量	±12.5	±25	±37	±50	±62	±75	±87	±100	±112			

注：屋面做法按工程设计，本图示意常规平屋面。

B系列屋面盖板型变形缝

图集号 14J936

页 BW2

审核 周祥茵 周祥茵 校对 金福生 金福生 设计 范学信 范学信

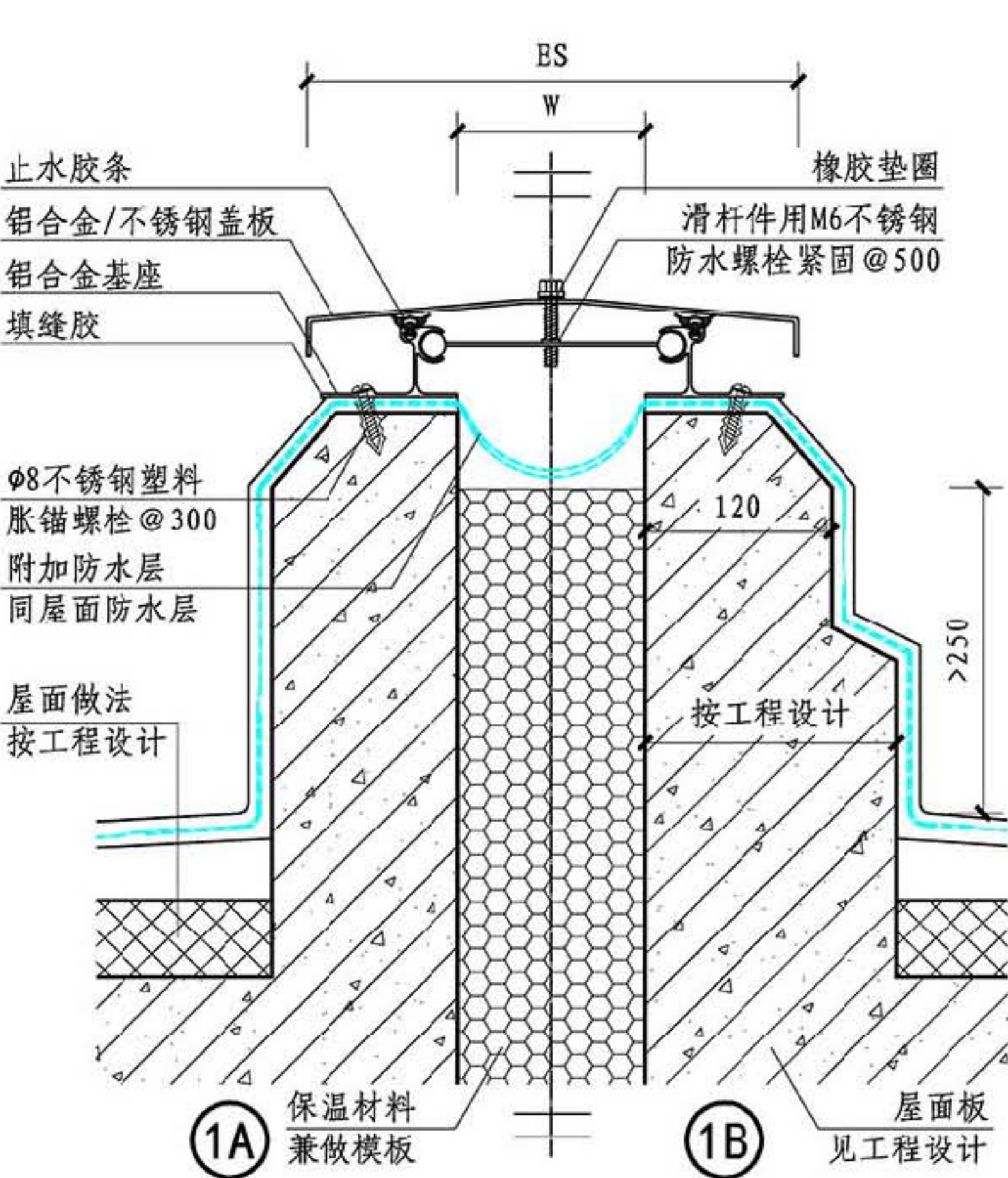
总说明

A系列

B系列

C系列

D系列



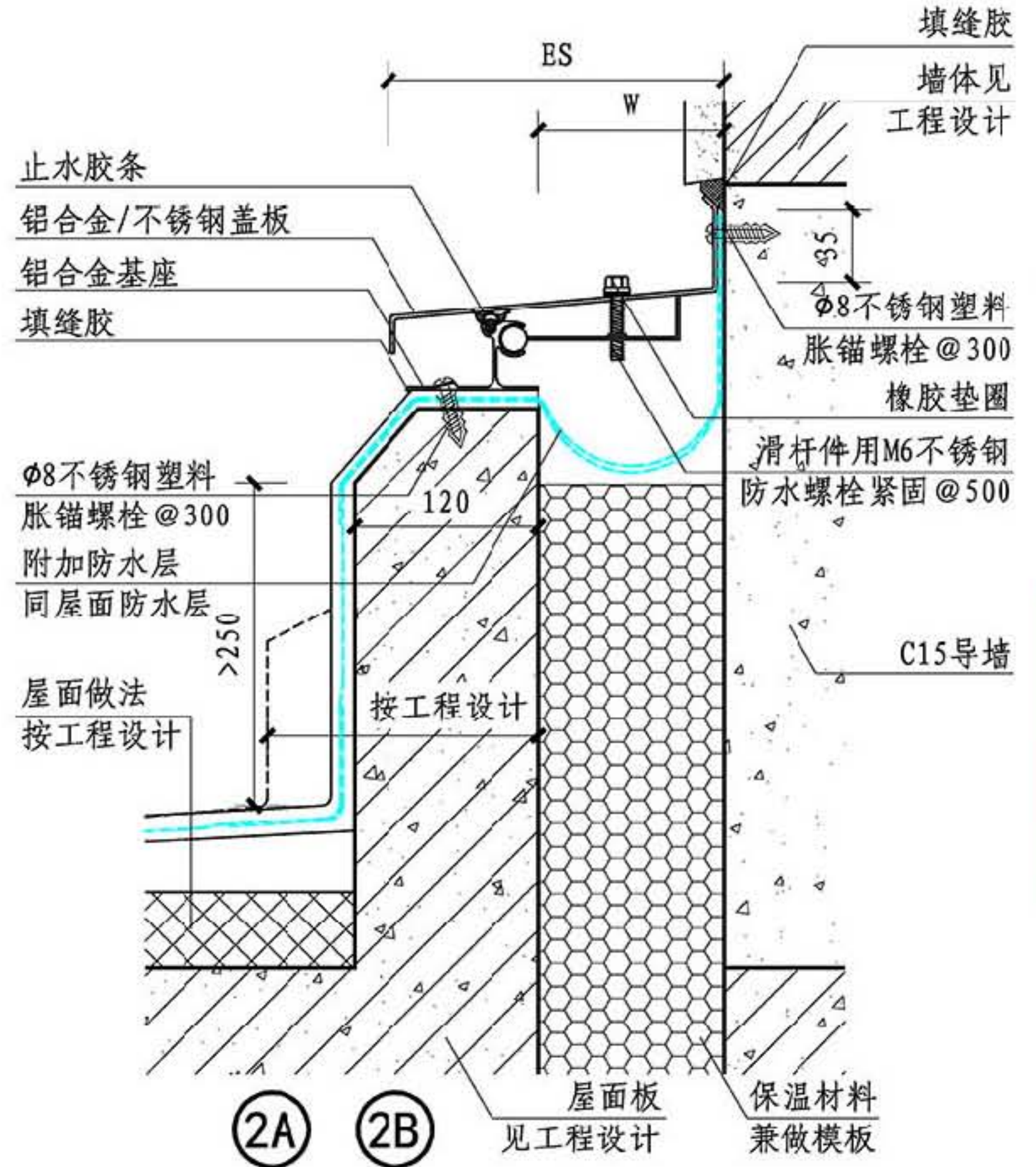
总说明

A系列

B系列

C系列

D系列



规格表	①A ①A 平缝										②A ②B 角缝									
	W	50	100	150	200	250	300	350	400	450	W	50	100	150	200	250	300	350	400	450
	Es	180	260	310	360	410	460	510	560	610	Es	115	180	230	280	330	380	430	480	530
伸缩量	±25	±50	±75	±100	±125	±150	±175	±200	±225	伸缩量	±12.5	±25	±37	±50	±62	±75	±87	±100	±112	

注：屋面做法按工程设计，本图示意常规平屋面。

B系列屋面盖板型变形缝

图集号 14J936

审核 周祥茵 周祥茵 校对 金福生 金福生 设计 范学信 范学信 页 BW4

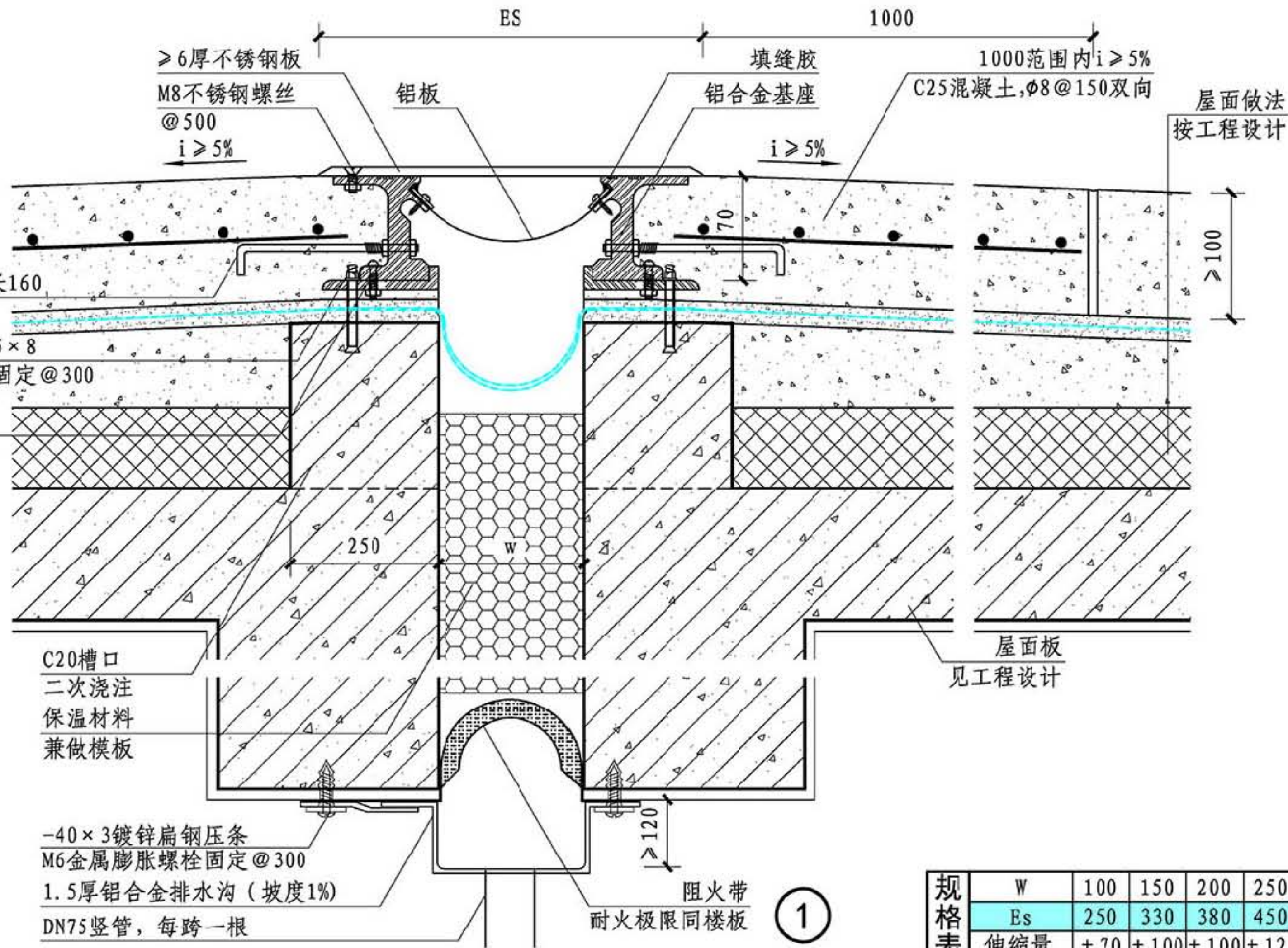
总说明

A系列

B系列

C系列

D系列



总说明

A系列

B系列

C系列

D系列

规格表	W	100	150	200	250	300
	Es	250	330	380	450	500
	伸缩量	± 70	± 100	± 100	± 120	± 120

B系列停车屋面变形缝		图集号	14J936
审核	周祥茵	周祥茵	校对
	金福生	金福生	设计
	范学信	范学信	范学信
页	BW5		

注：屋面面层以下的构造做法按工程设计。

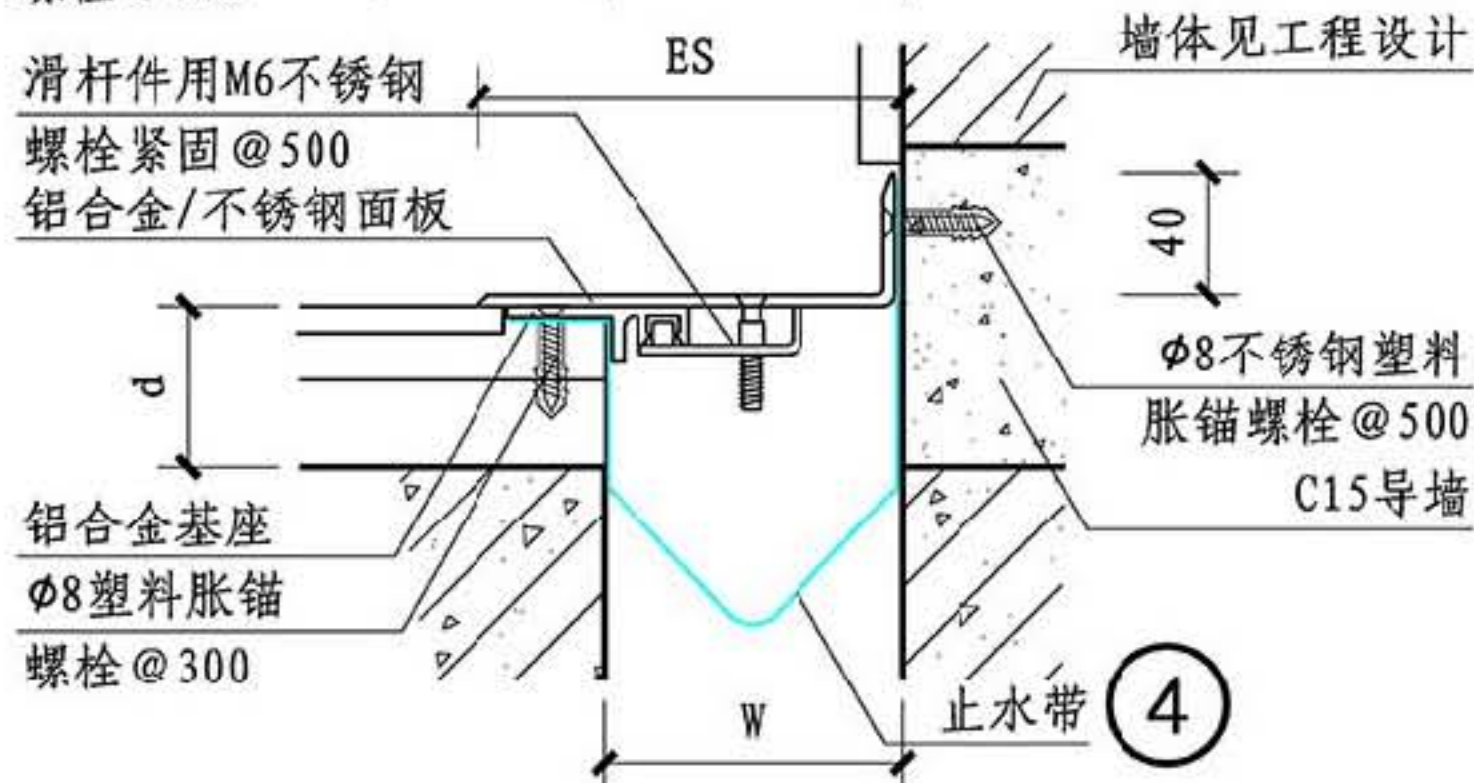
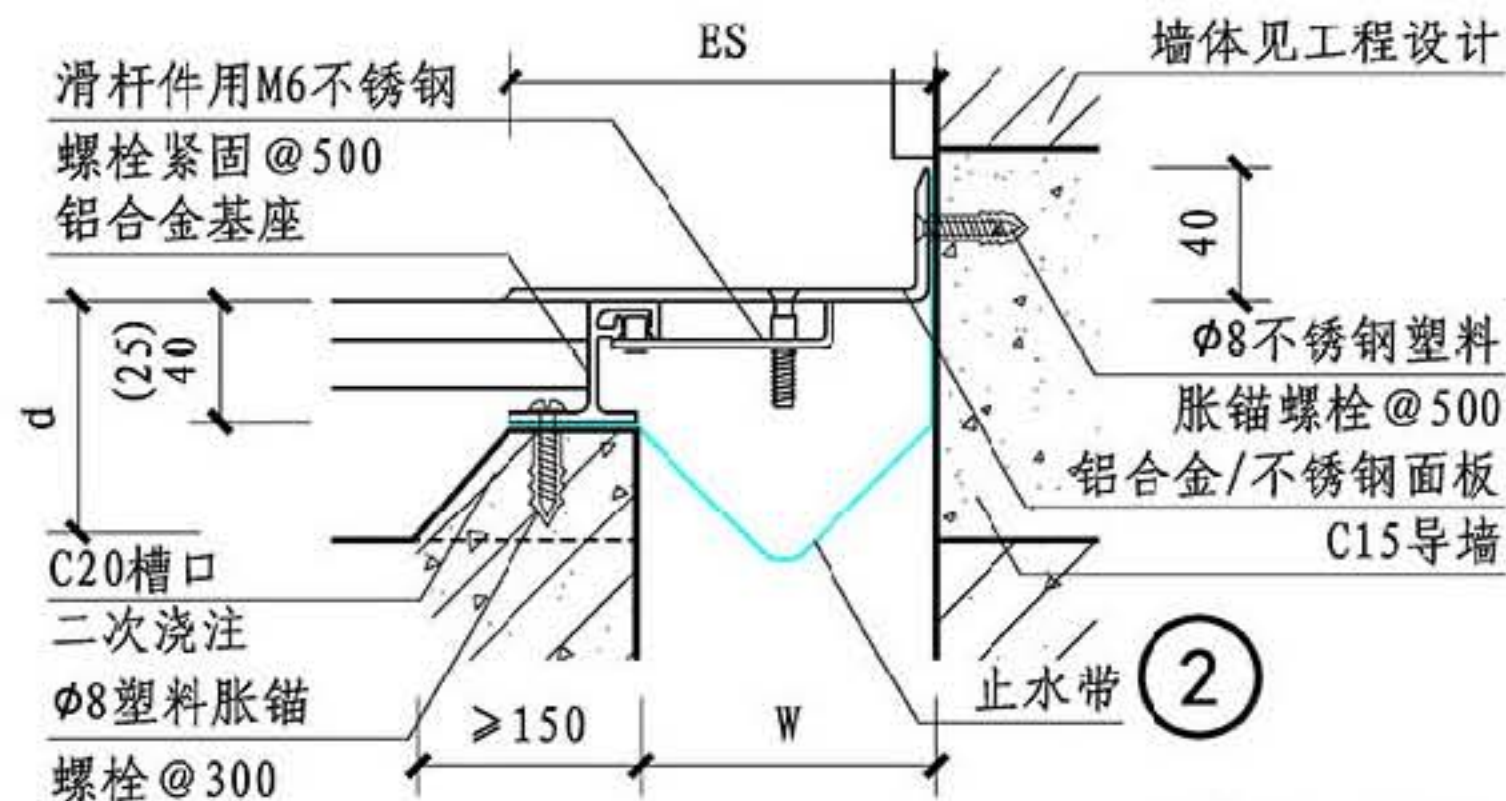
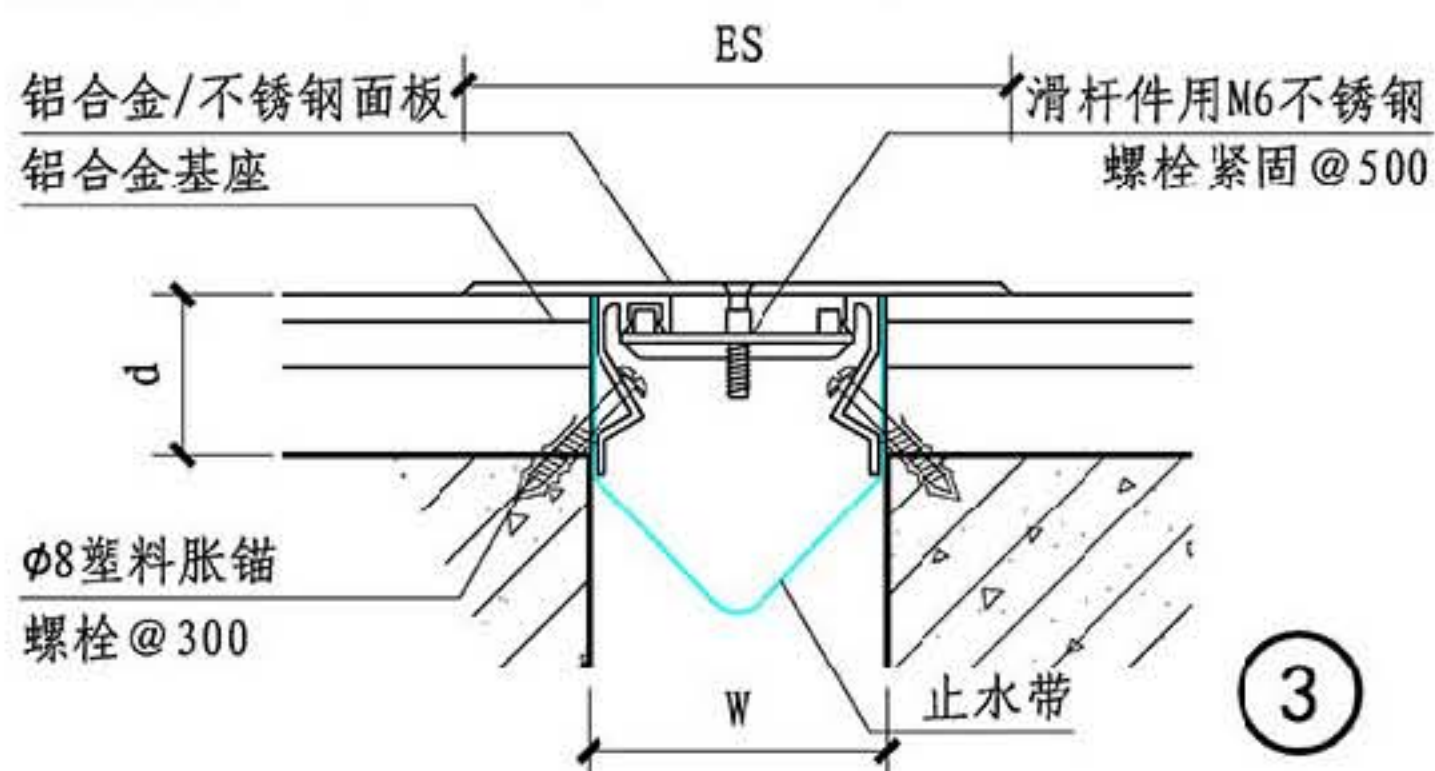
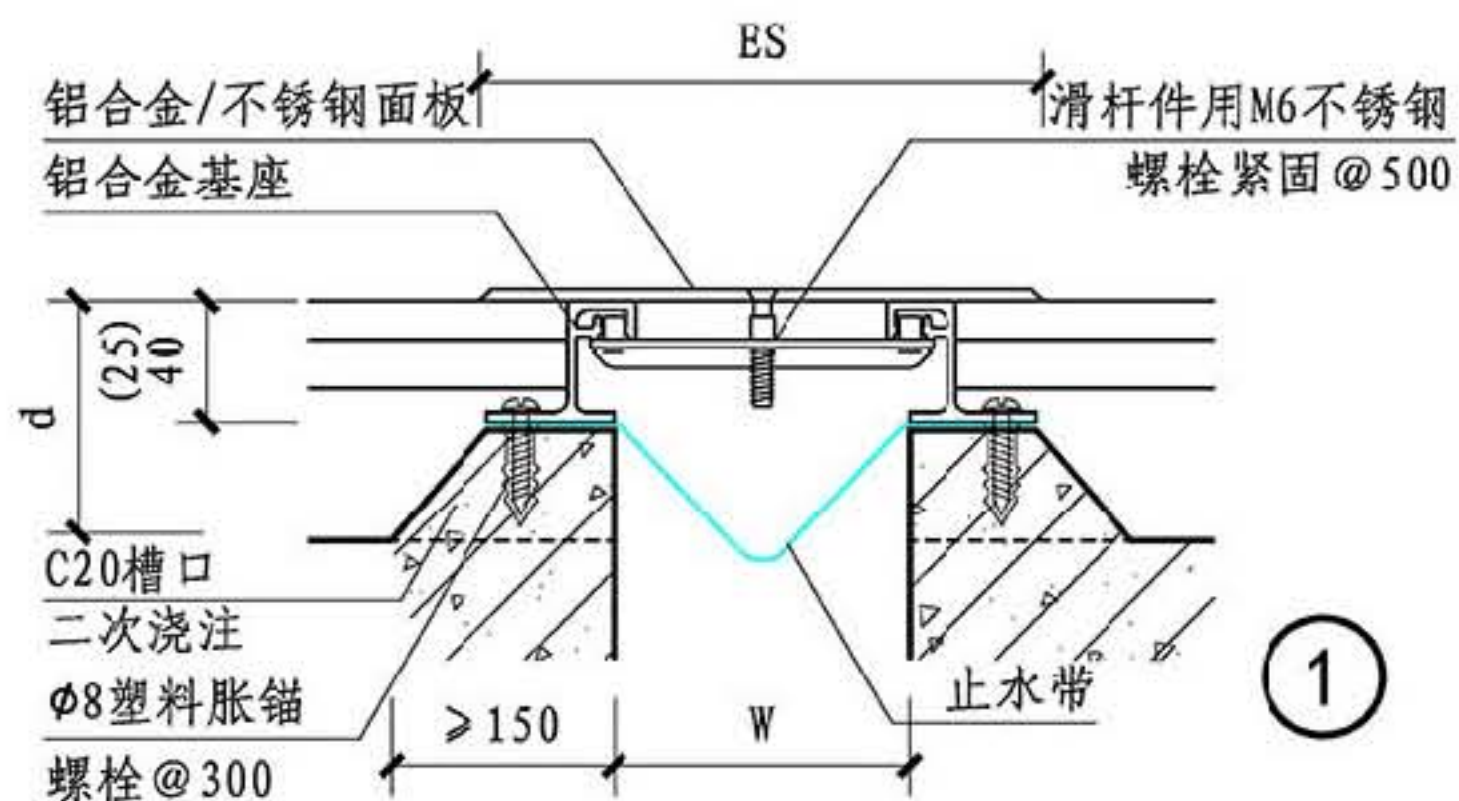
总说明

A系列

B系列

C系列

D系列



总说明

A系列

B系列

C系列

D系列

规格表	① 平缝													② 角缝												
	W	50	75	100	125	150	200	250	300	350	400	450	500	W	50	75	100	125	150	200	250	300	350	400	450	500
	Es	150	175	190	225	250	300	375	450	525	600	675	750	Es	100	125	150	175	200	250	312	375	437	500	562	625
伸缩量	±25	±37	±50	±62	±75	±100	±125	±150	±175	±200	±225	±250	伸缩量	±12	±18	±25	±31	±37	±50	±62	±75	±87	±100	±112	±125	
规格表	③ 平缝													④ 角缝												
	W		75	100	125	150	200	250	300	350	400	450	500	W		75	100	125	150	200	250	300	350	400	450	500
	Es		175	190	225	250	300	375	450	525	600	675	750	Es		125	150	175	200	250	312	375	437	500	562	625
伸缩量		±37	±50	±62	±75	±100	±125	±150	±175	±200	±225	±250	伸缩量		±18	±25	±31	±37	±50	±62	±75	±87	±100	±112	±125	

C系列楼面盖板型变形缝

图集号 14J936

审核 周祥茵 周祥茵 校对 吴志峰 设计 范学信

页 CD1

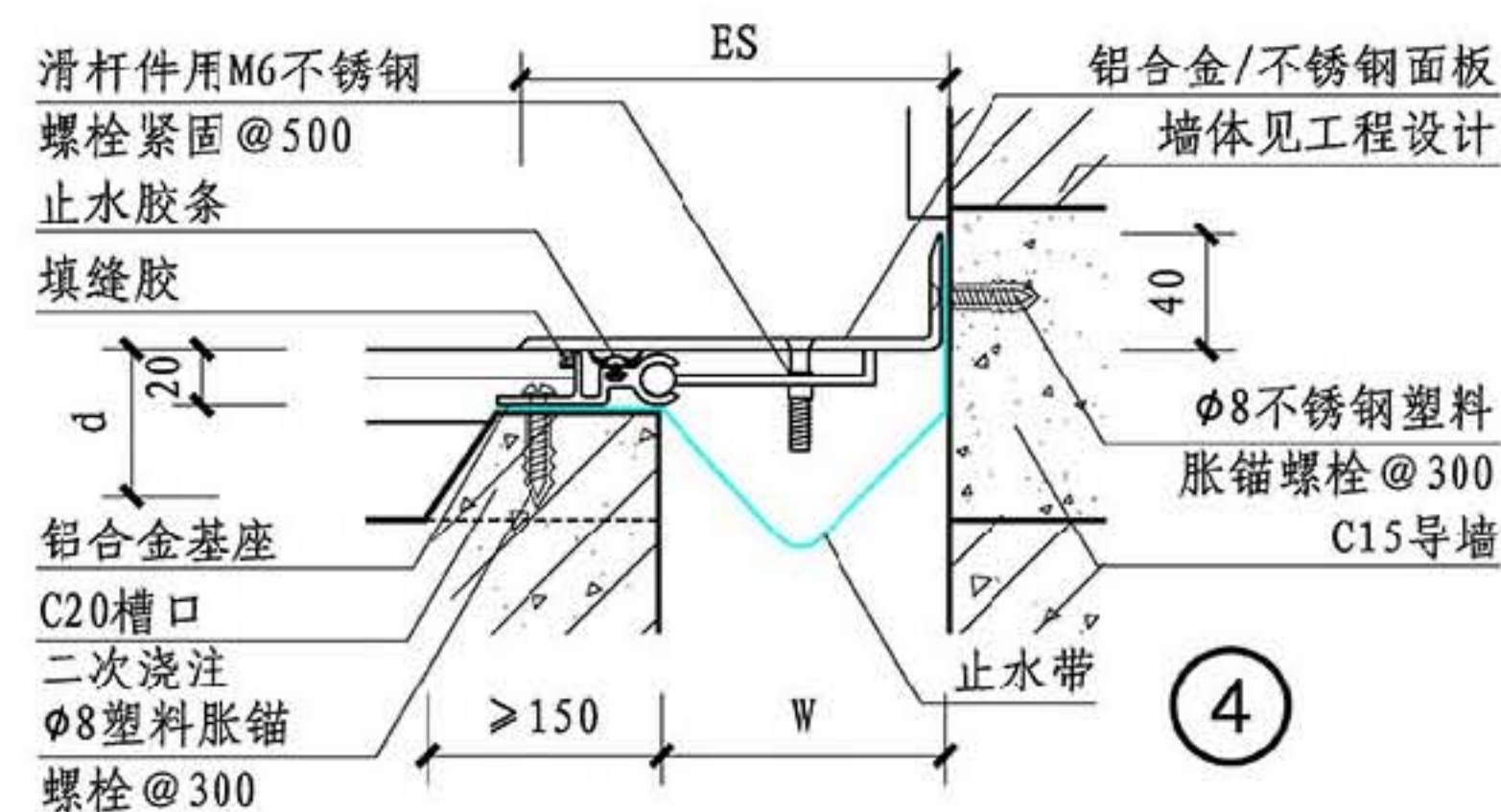
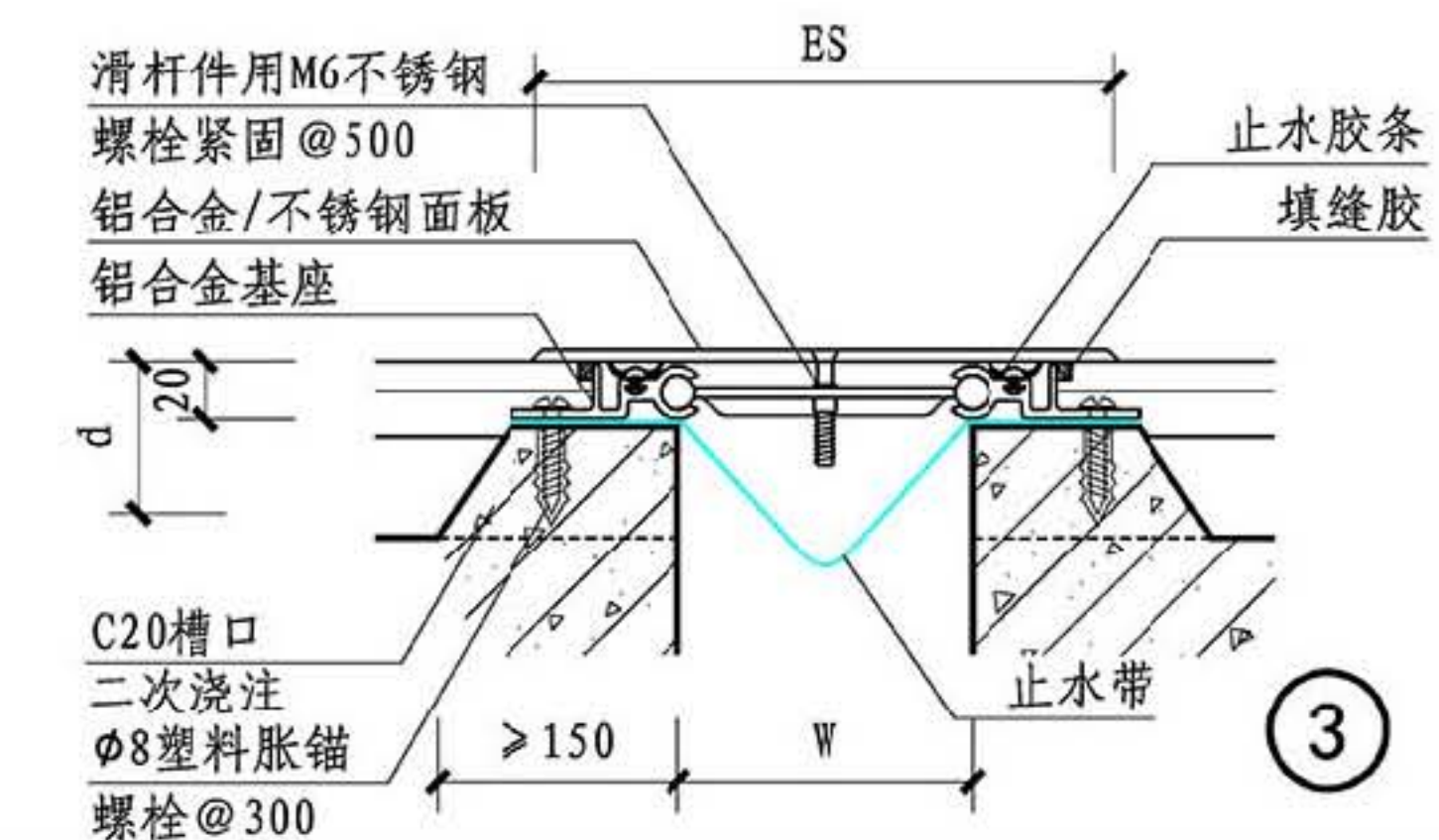
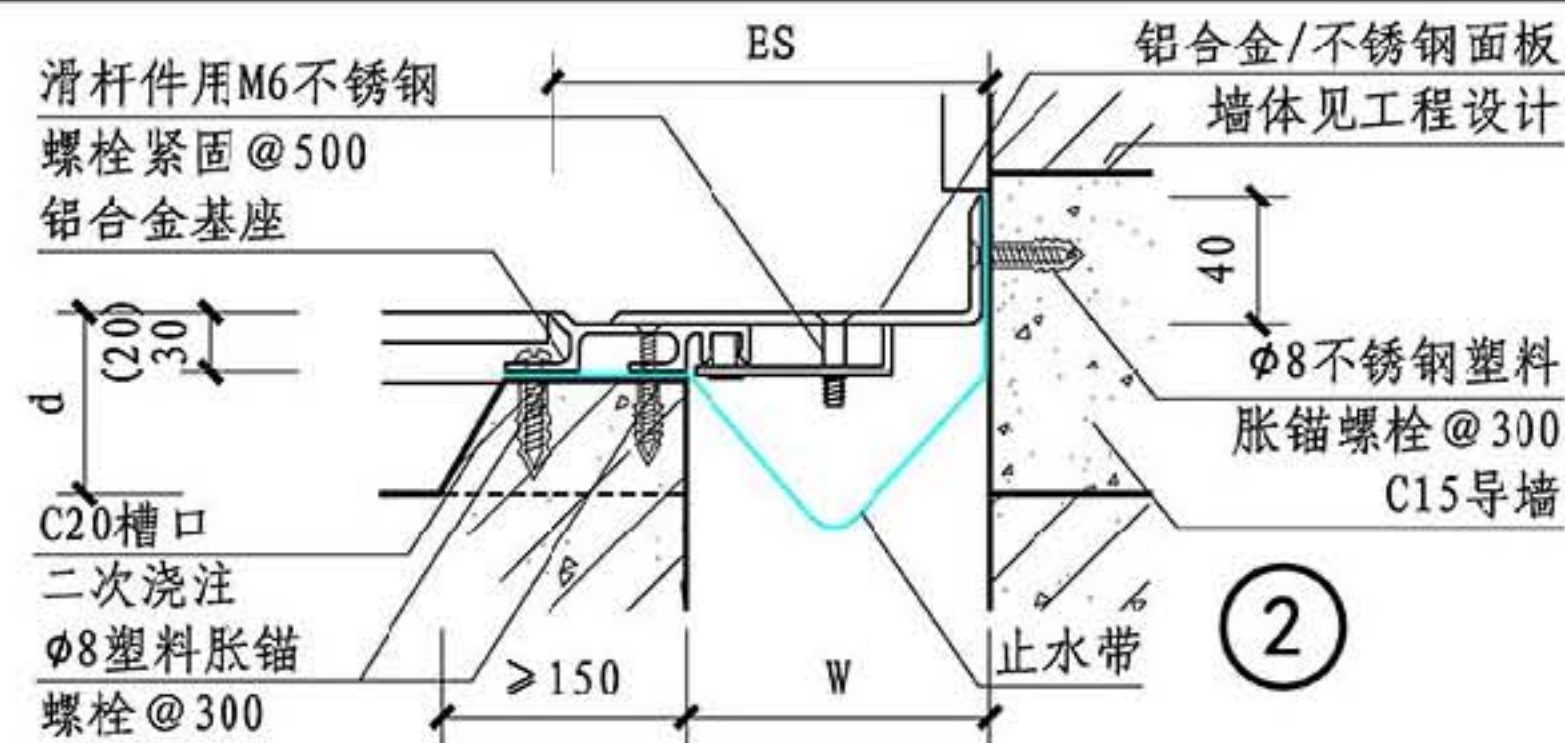
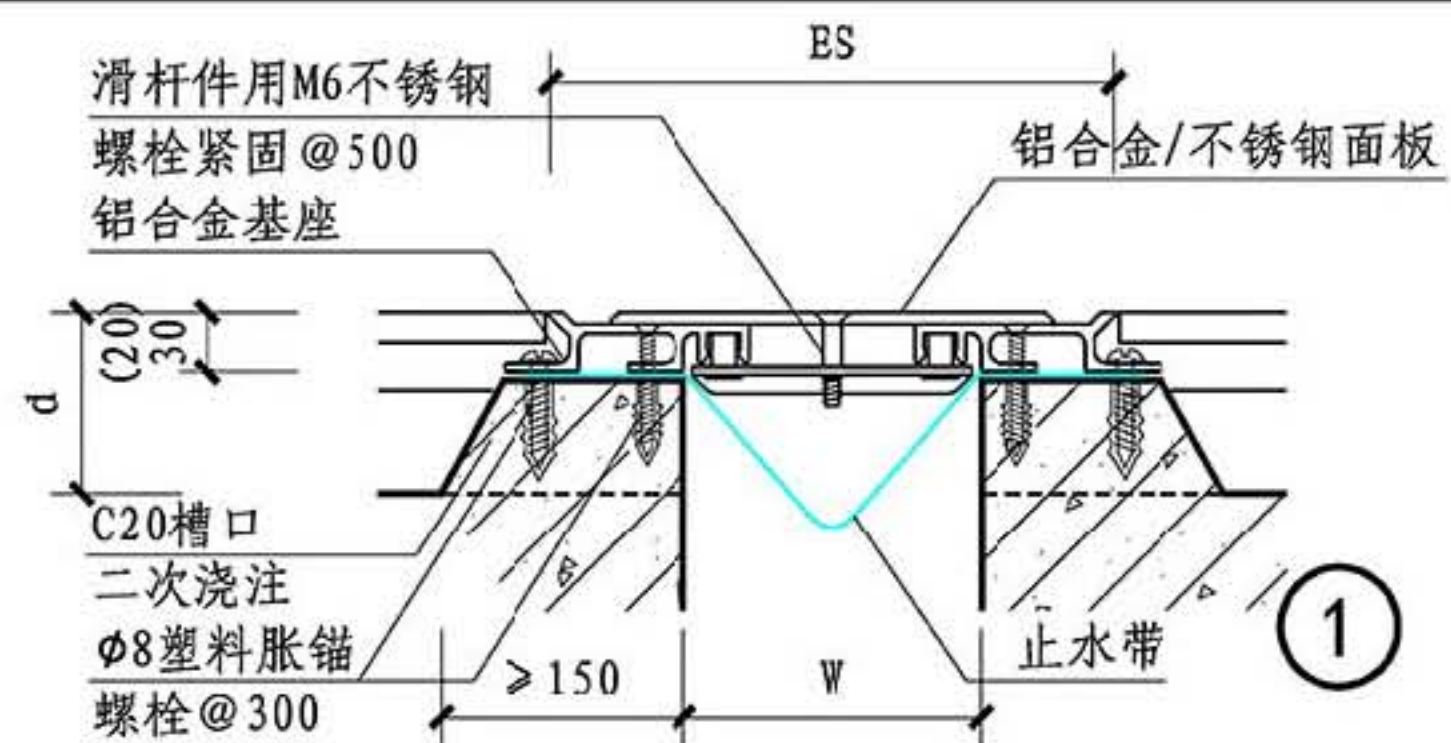
总说明

A系列

B系列

C系列

D系列



① 平缝													② 角缝												
W	75	100	125	150	200	250	300	350	400	450	500	W	75	100	125	150	200	250	300	350	400	450	500		
Es	167	192	217	242	292	342	417	492	547	642	717	Es	121	146	171	196	246	296	358	421	483	546	609		
伸缩量	±25	±50	±50	±50	±50	±50	±75	±100	±125	±150	±175	伸缩量	±12	±25	±25	±25	±25	±25	±38	±50	±62	±75	±87		

③ 平缝													④ 角缝												
W	50	75	100	125	150	200	250	300	350	400	450	500	W	50	75	100	125	150	200	250	300	350	400	450	500
Es	150	175	190	225	250	300	375	450	525	600	675	750	Es	100	125	145	175	200	250	312	375	437	500	562	625
伸缩量	±25	±37	±50	±62	±75	±100	±125	±150	±175	±200	±225	±250	伸缩量	±12	±18	±25	±31	±37	±50	±62	±75	±87	±100	±112	±125

C系列楼面盖板型变形缝

图集号 14J936

审核 周祥茵 周祥茵 校对 吴志峰 设计 范学信

页 CD2

总说明

A系列

B系列

C系列

D系列

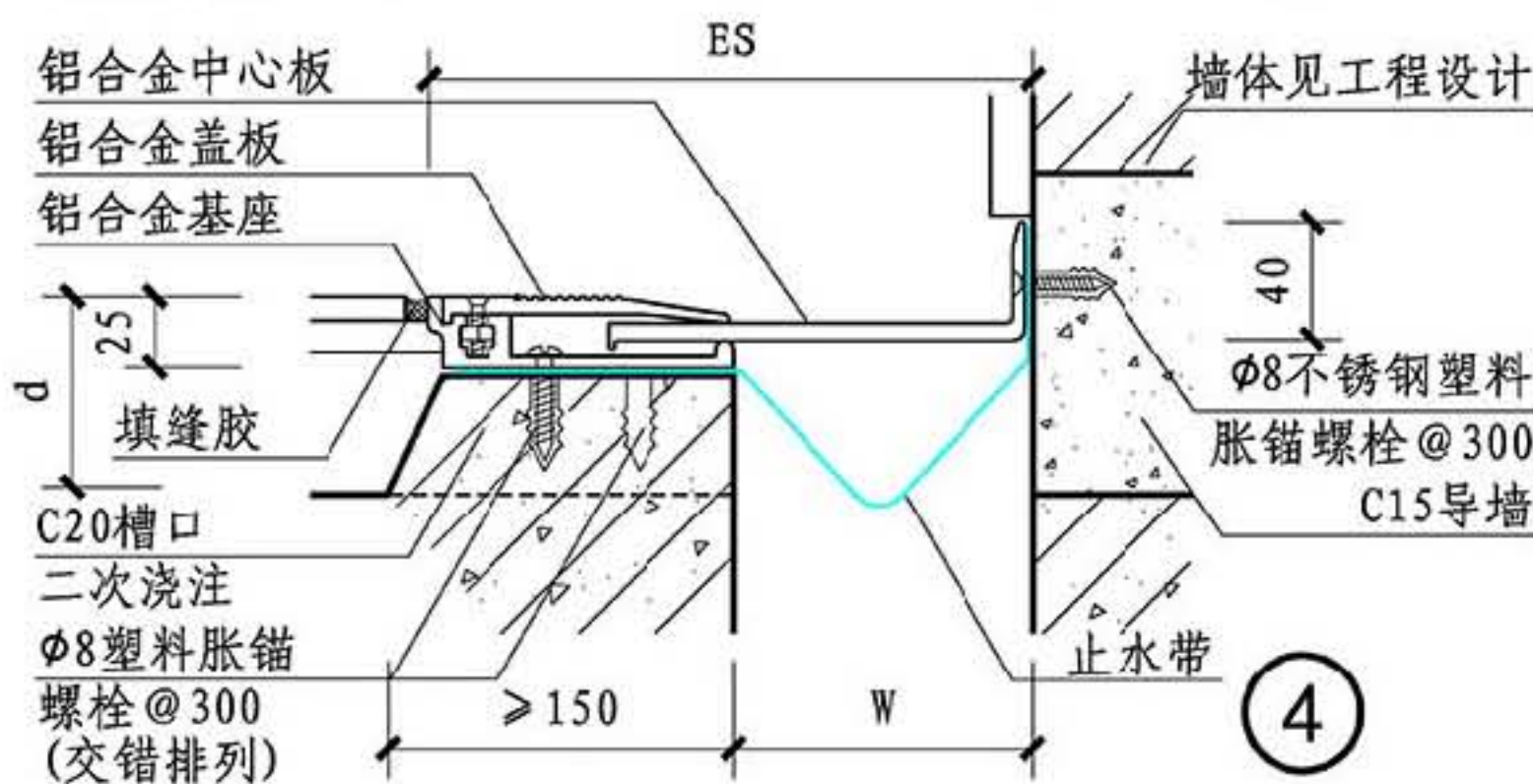
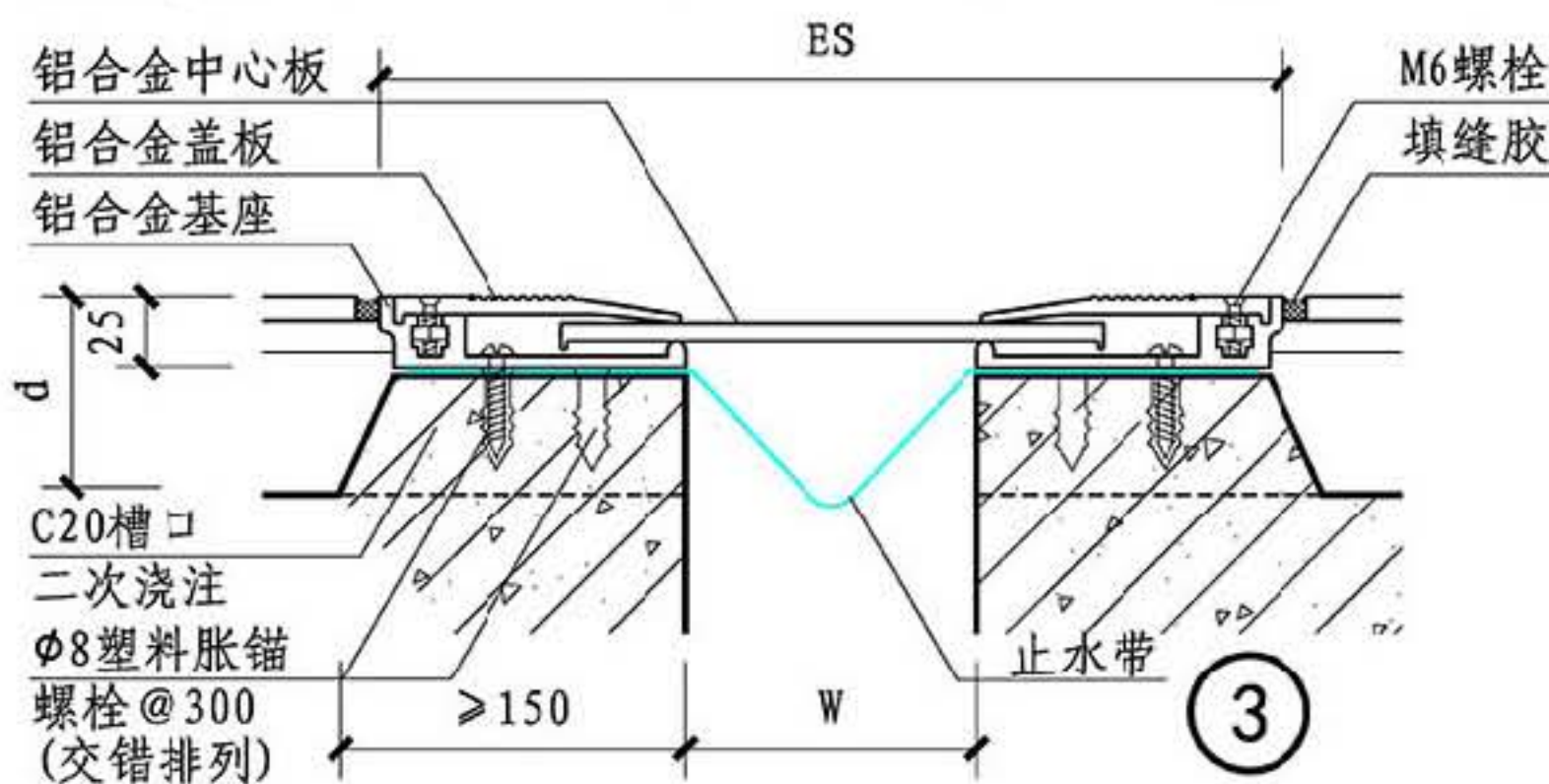
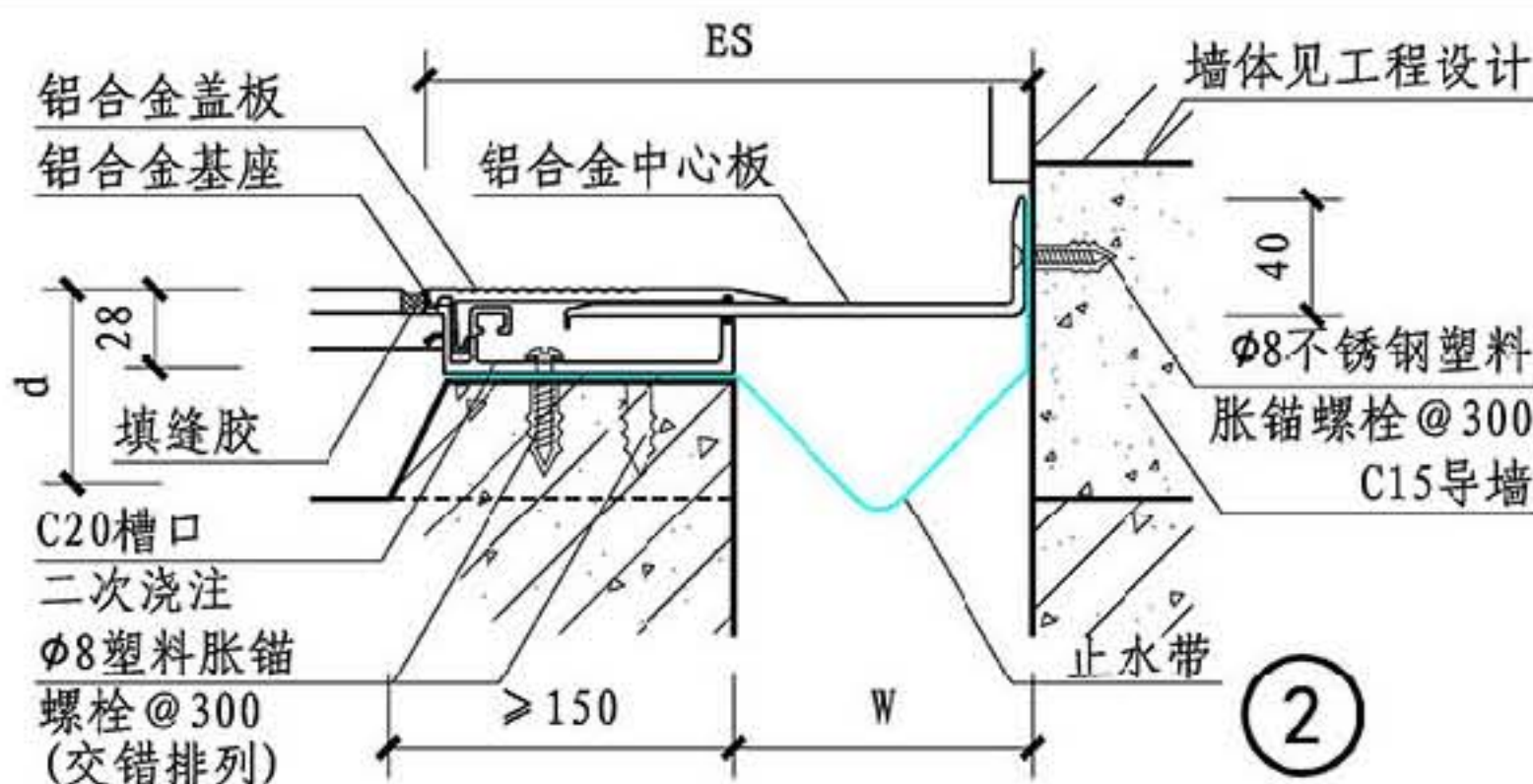
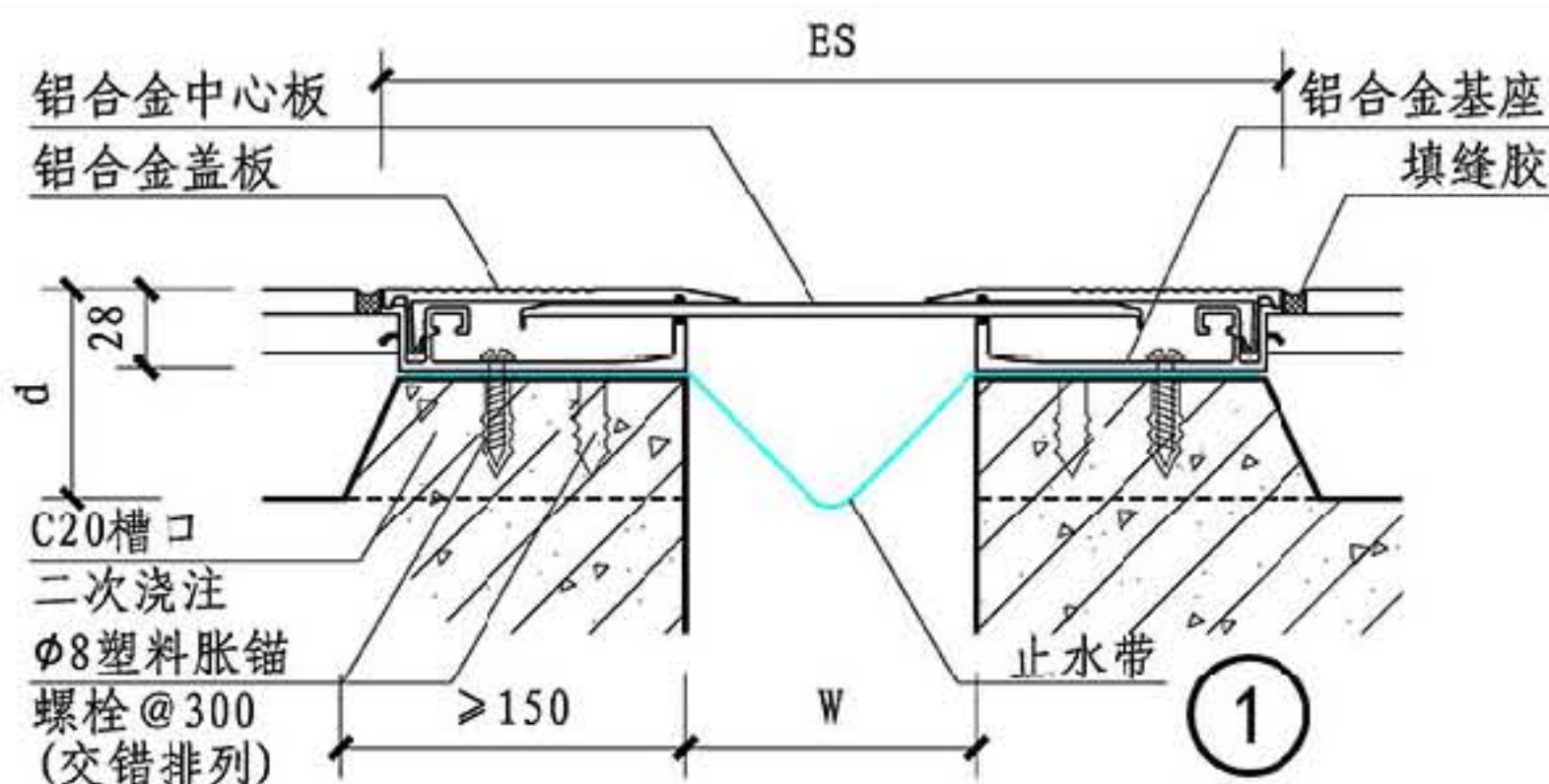
总说明

A系列

B系列

C系列

D系列



规格表	①平缝							②角缝						
	W	50	75	100	125	150	200	W	50	75	100	125	150	200
	Es	193	218	275	300	325	375	Es	121	133	188	213	238	288
	伸缩量	±25	±37	±50	±62	±75	±100	伸缩量	±13	±18	±25	±31	±38	±50
规格表	③平缝							④角缝						
	W	50	75	100	125	150	200	W	50	75	100	125	150	200
	Es	220	245	320	345	370	420	Es	135	160	210	235	260	310
	伸缩量	±25	±37	±50	±62	±75	±100	伸缩量	±13	±18	±25	±31	±38	±50

C系列楼面卡锁型变形缝

图集号 14J936

审核 周祥茵 周祥茵 校对 吴志峰 范学信 范学信 设计 范学信 范学信

页 CD3

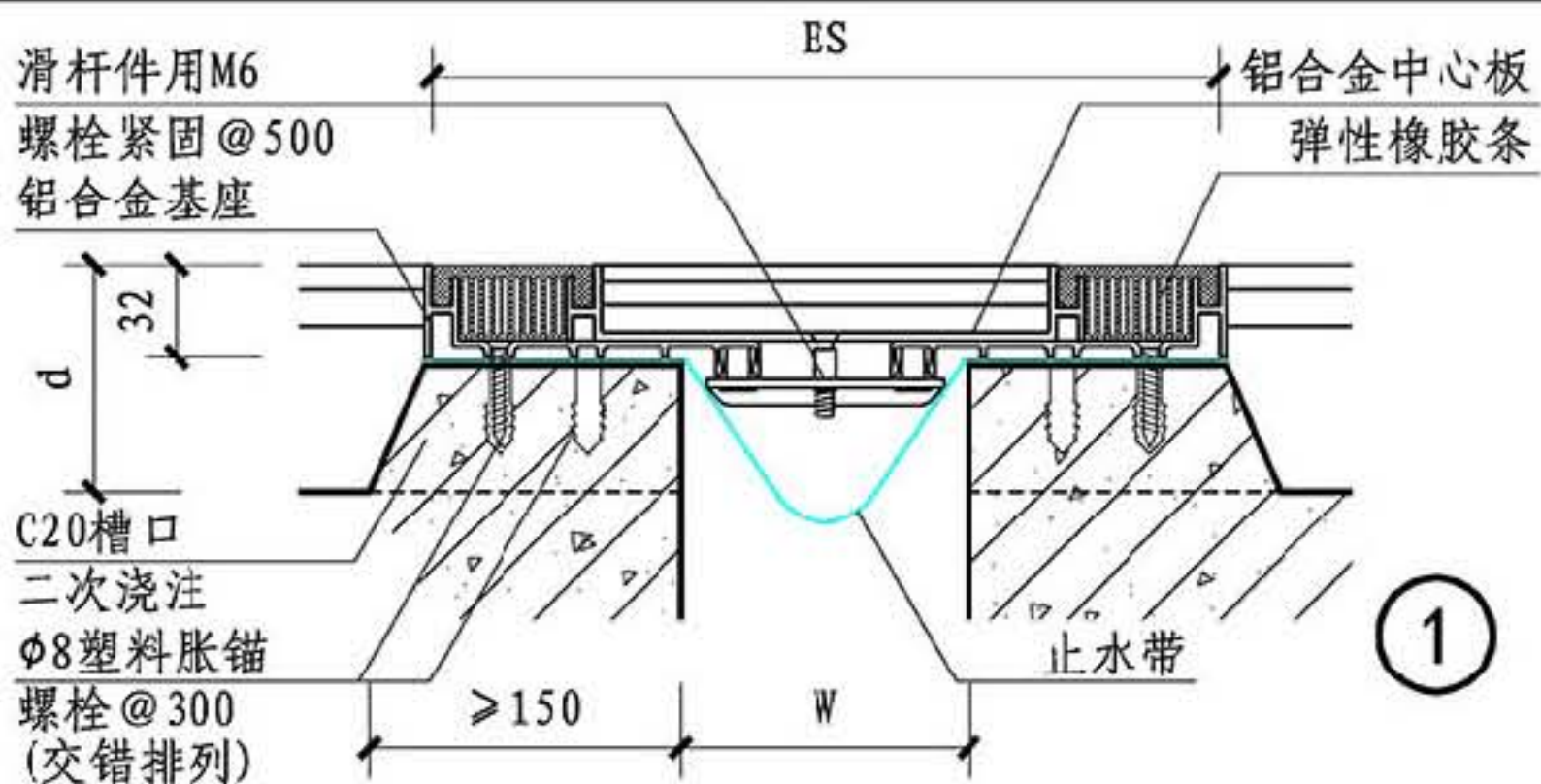
总说明

A系列

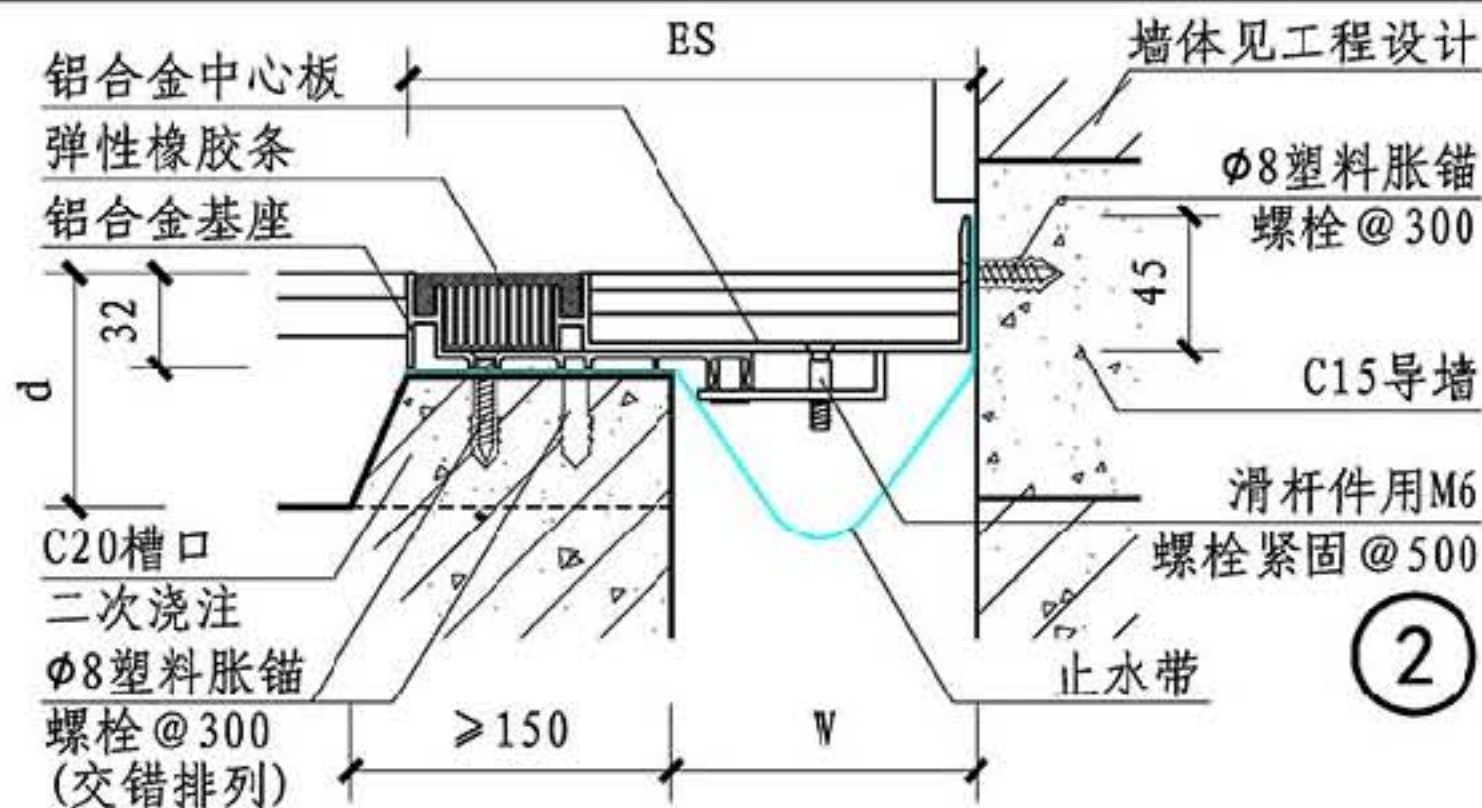
B系列

C系列

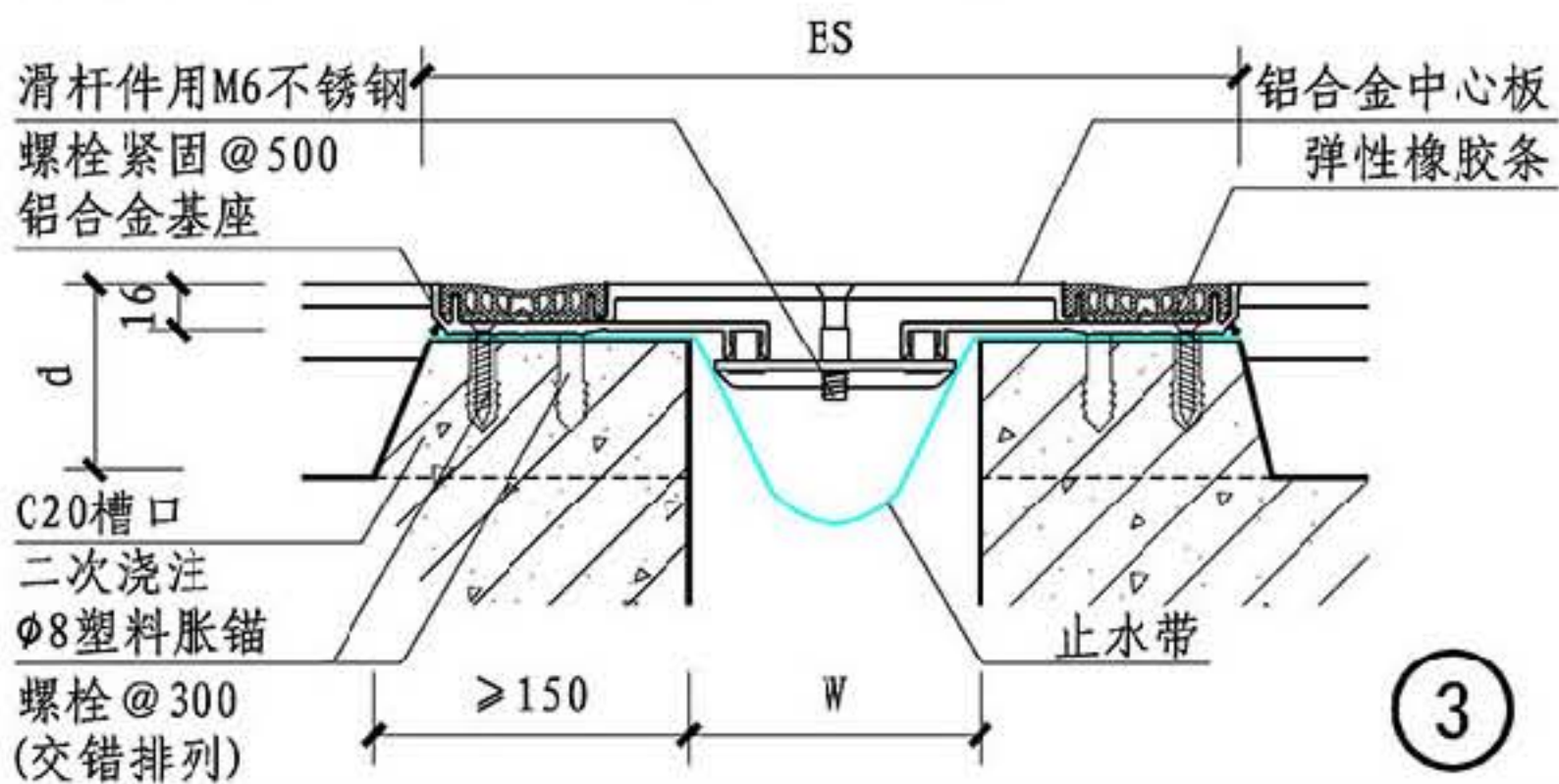
D系列



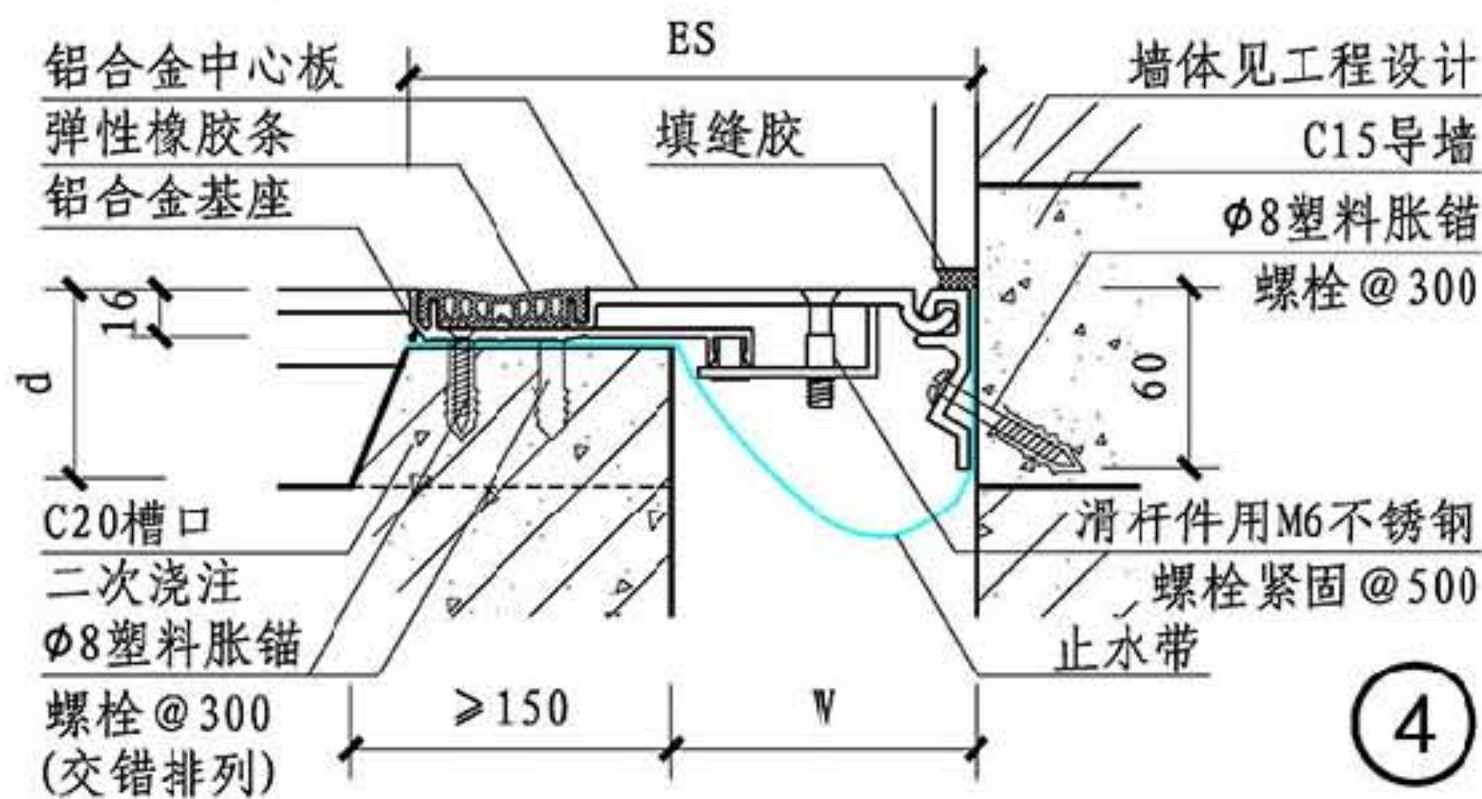
①



②



③



④

总说明

A系列

B系列

C系列

D系列

规格表

① 平缝											② 角缝												
W	100	150	200	250	300							W	100	150	200	250	300						
Es	280	330	380	430	480							Es	190	240	290	340	390						
伸缩量	±25	±25	±25	±25	±25							伸缩量	±13	±13	±13	±13	±13						
③ 平缝											④ 角缝												
W	100	150	200	250	300							W	100	150	200	250	300						
Es	278	328	378	428	478							Es	189	239	289	339	389						
伸缩量	±25	±25	±25	±25	±25							伸缩量	±13	±13	±13	±13	±13						

C系列楼面嵌平型变形缝

图集号 14J936

审核 周祥茵 周祥茵 校对 吴志峰 设计 范学信

页 CD4

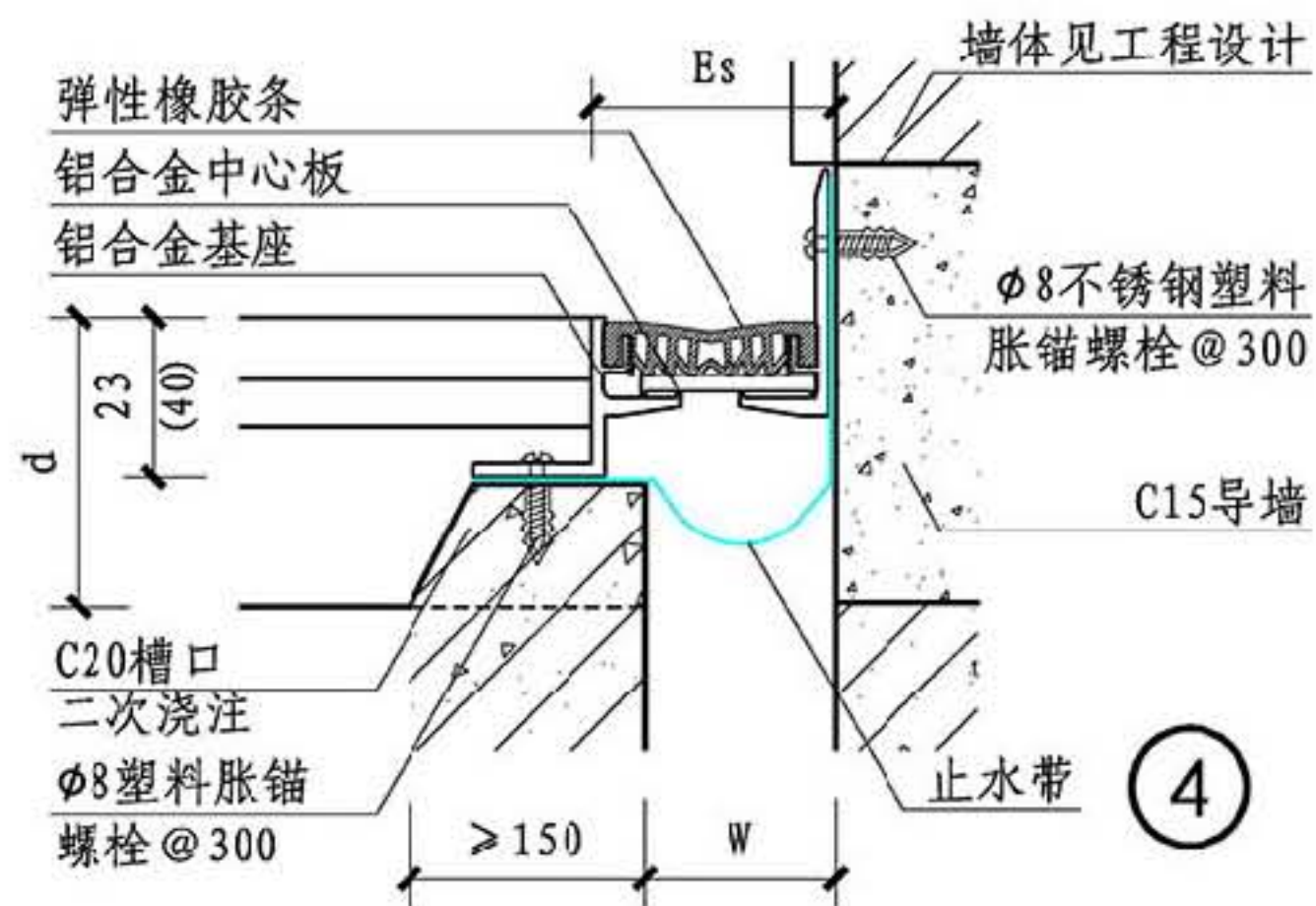
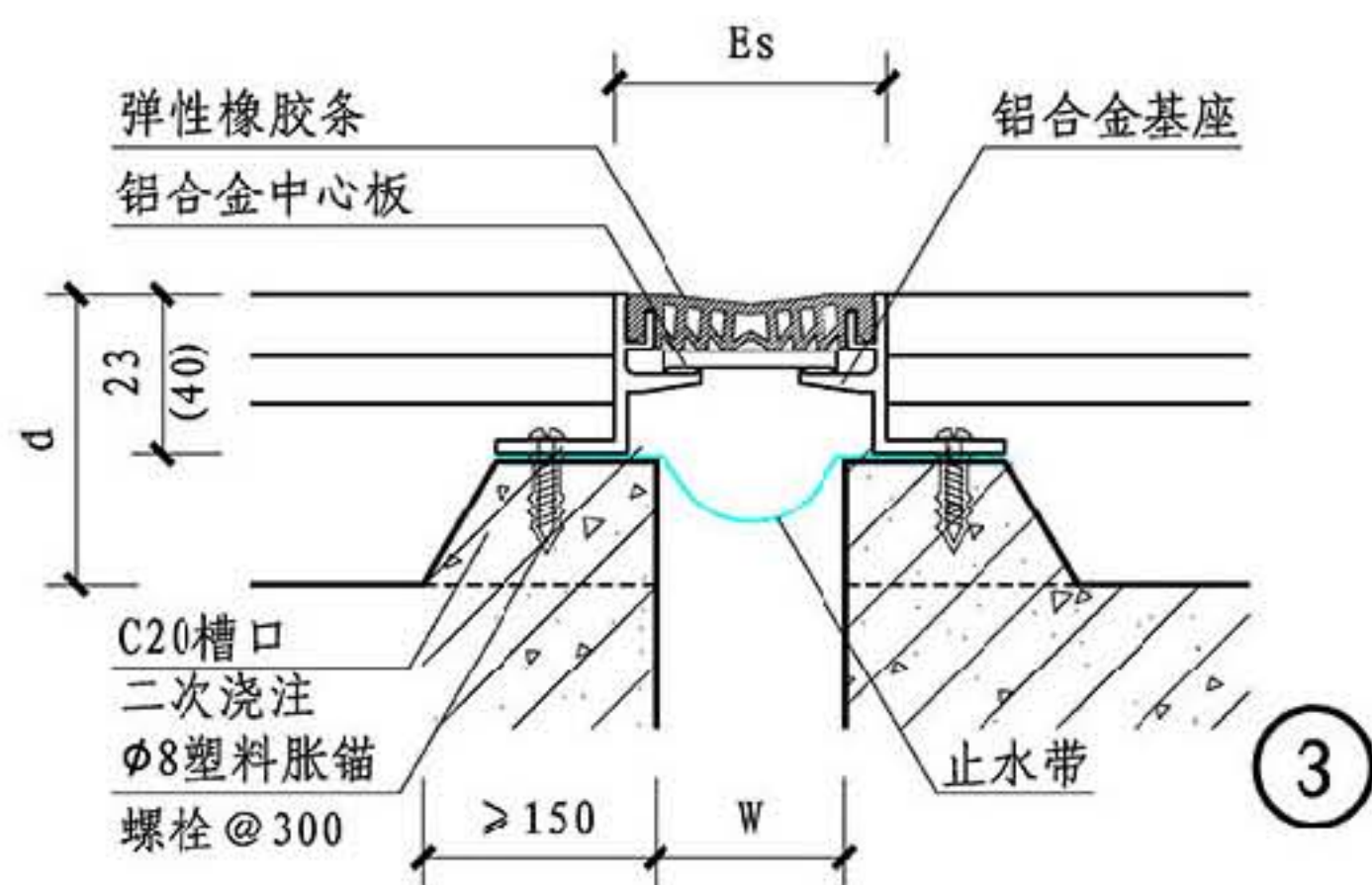
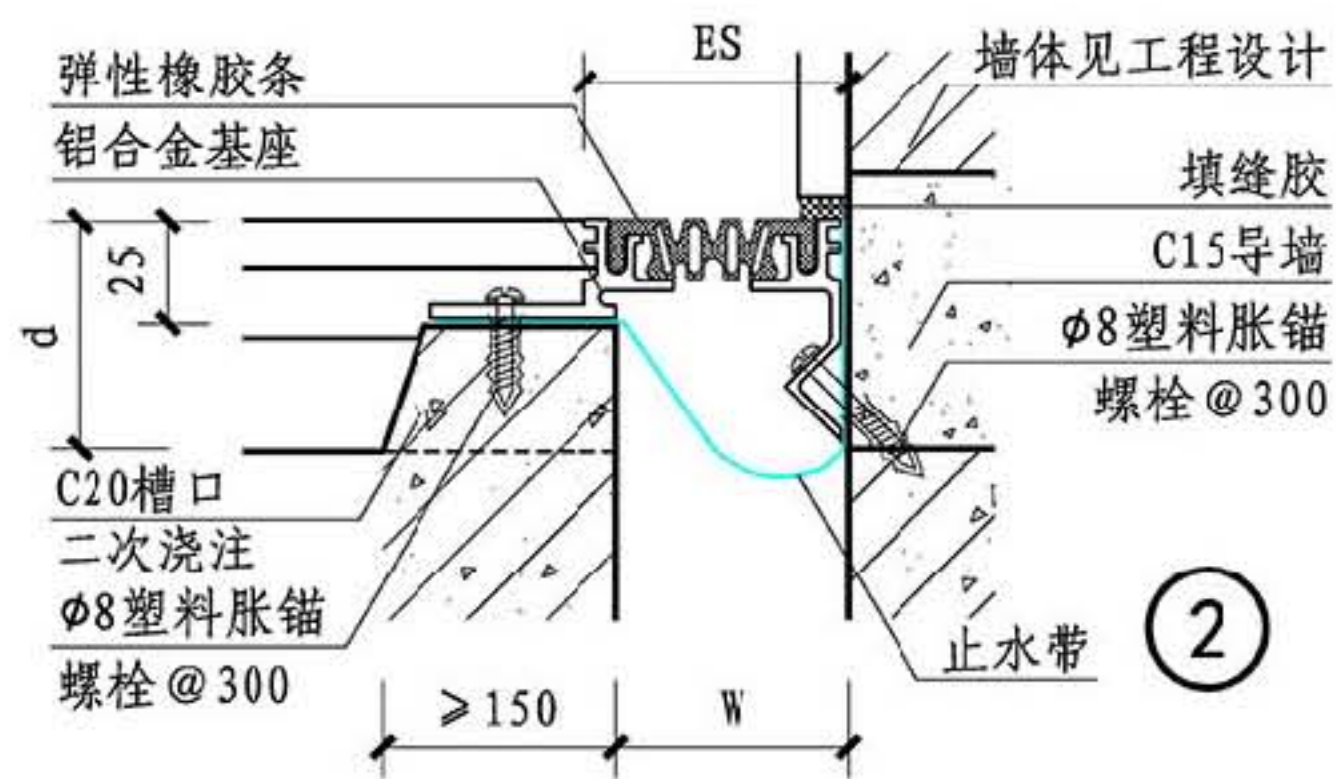
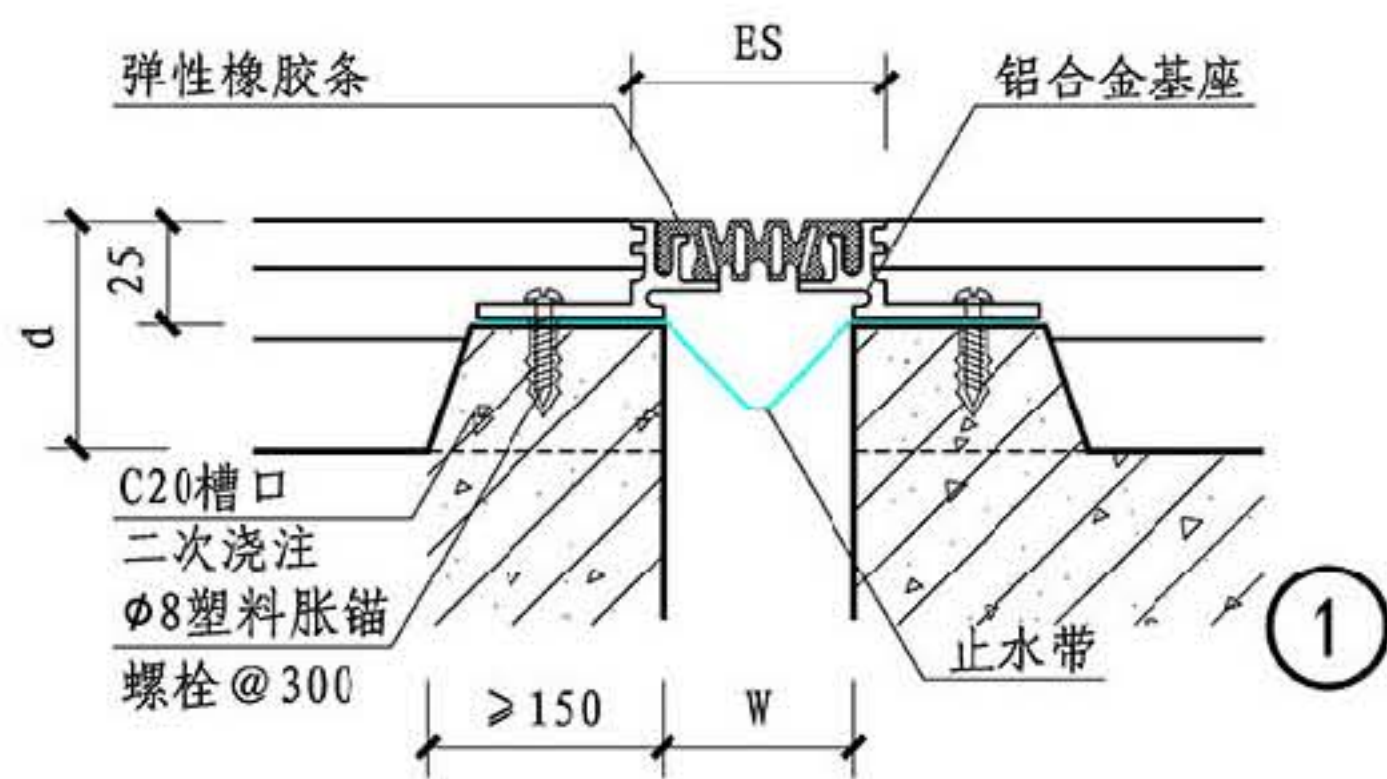
总说明

A系列

B系列

C系列

D系列



总说明

A系列

B系列

C系列

D系列

规格表	①③ 平缝										②④ 角缝															
	W	10	25	50	75	100							W	10	25	50	75	100								
	Es	10	25	62	87	112							Es	10	25	62	87	112								
伸缩量	±5	±8	±12	±25	±25							伸缩量	±5	±8	±12	±25	±25									

C系列楼面嵌平型变形缝

图集号 14J936

页 CDS

审核 周祥茵 周祥茵 校对 吴志峰 范学信 范学信 设计 范学信 范学信

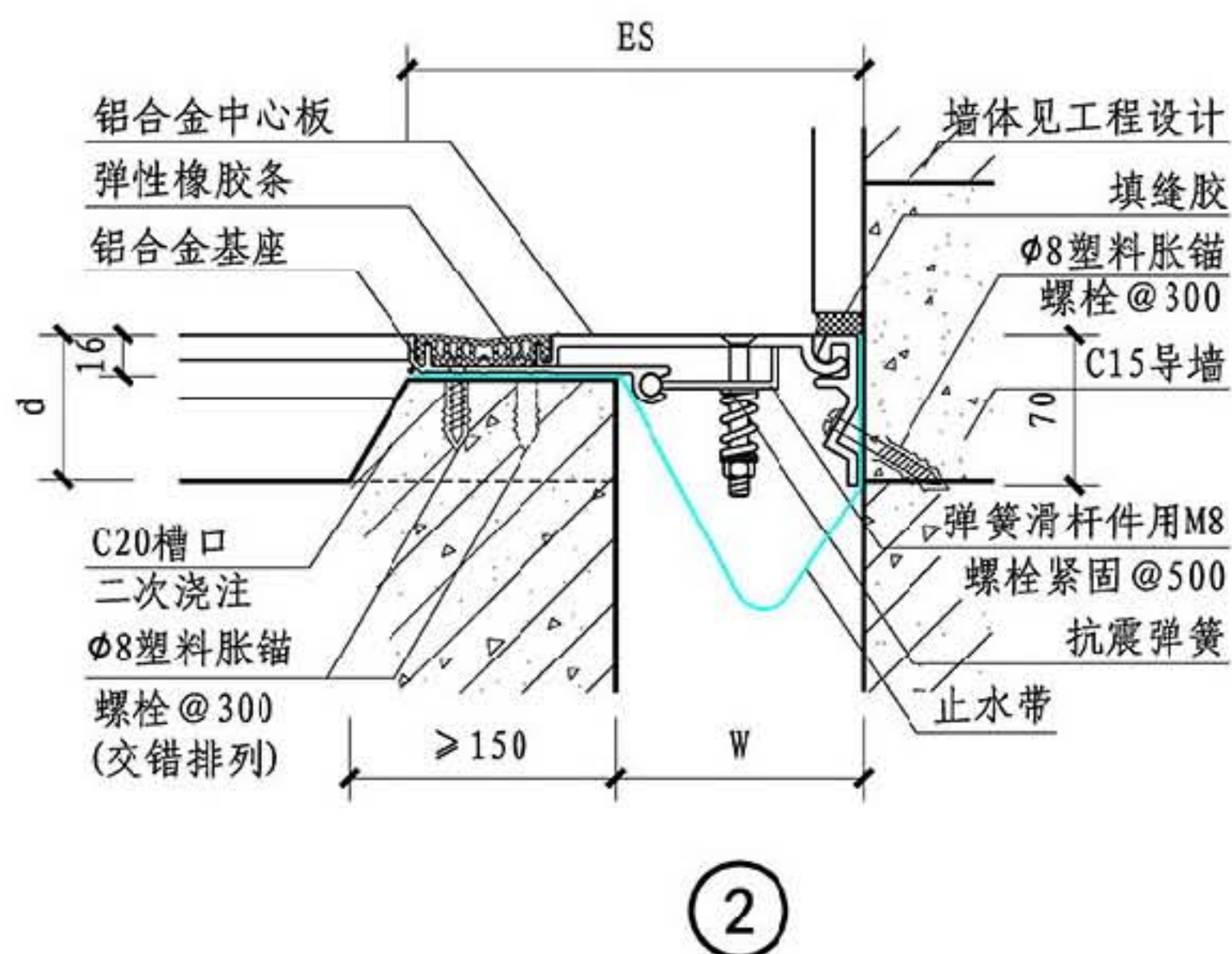
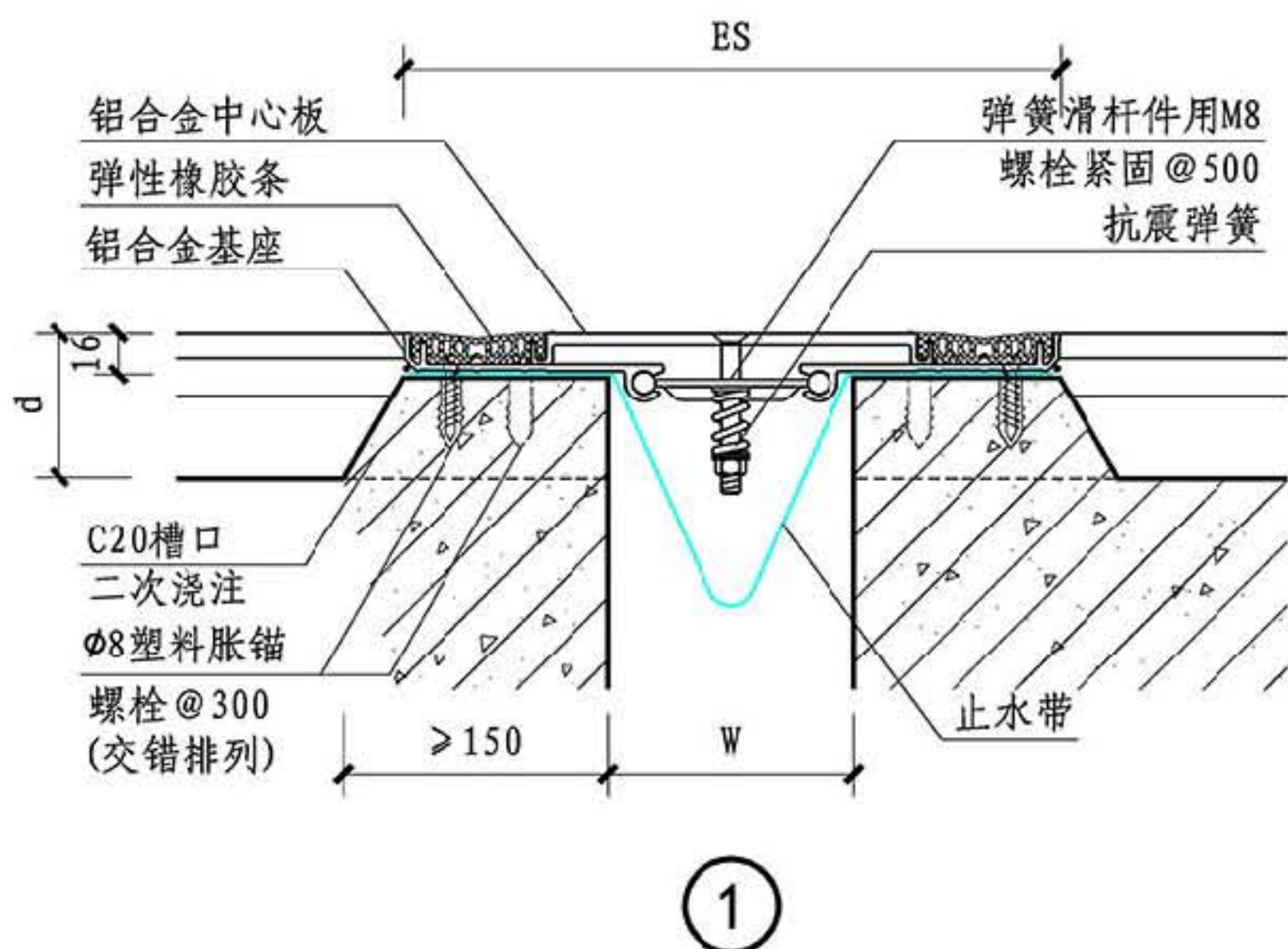
总说明

A系列

B系列

C系列

D系列



总说明

A系列

B系列

C系列

D系列

规格表	①③ 平缝										②④ 角缝													
	W	100	150	200	250	300							W	100	150	200	250	300						
	Es	278	328	378	428	478							Es	189	239	289	339	389						
伸缩量	± 25	± 25	± 25	± 25	± 25							伸缩量	± 13	± 13	± 13	± 13	± 13							

C系列楼面嵌平防震型变形缝

图集号 14J936

审核 周祥茵 周祥茵 校对 吴志峰 设计 范学信

页 CD6

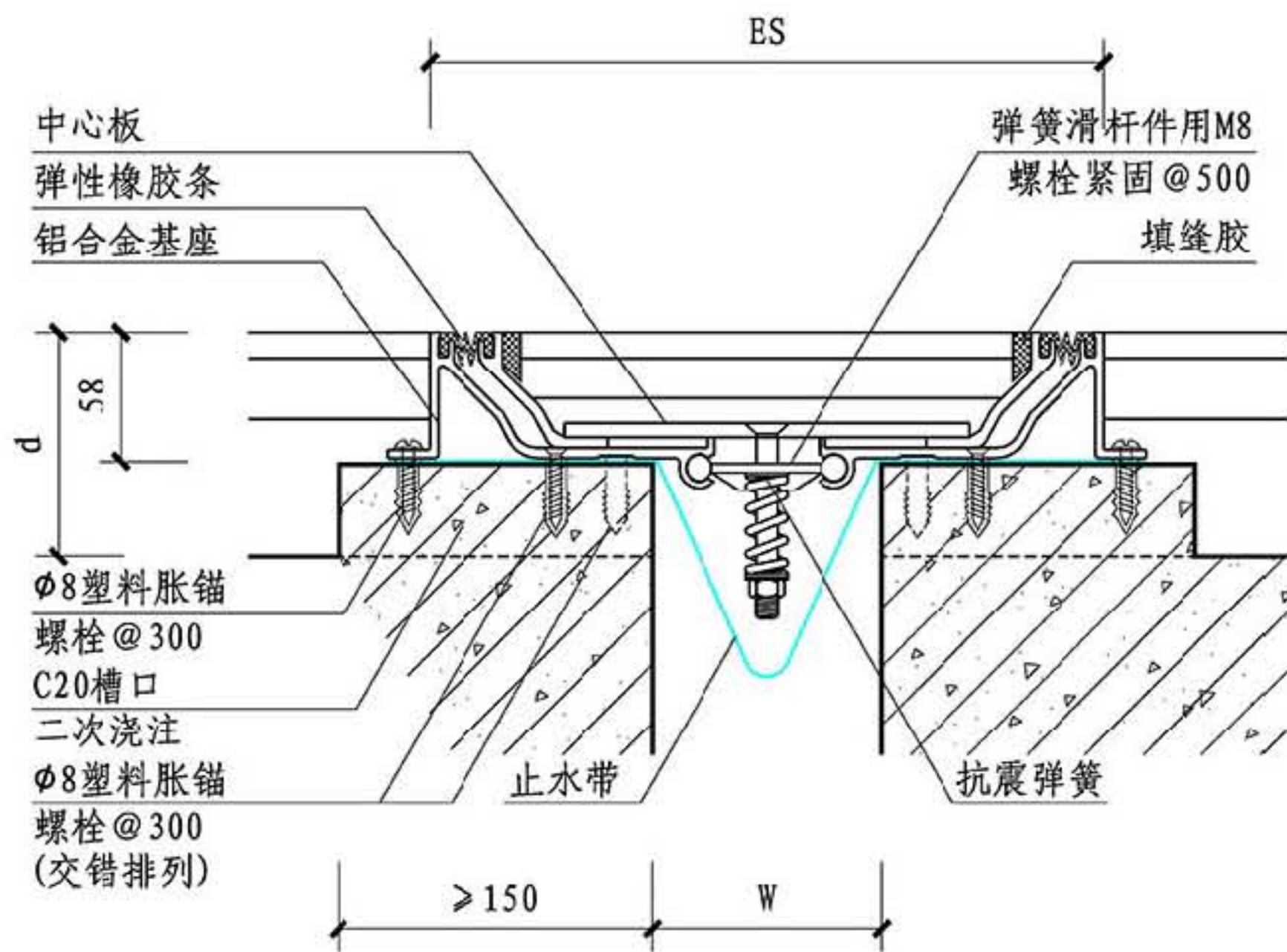
总说明

A系列

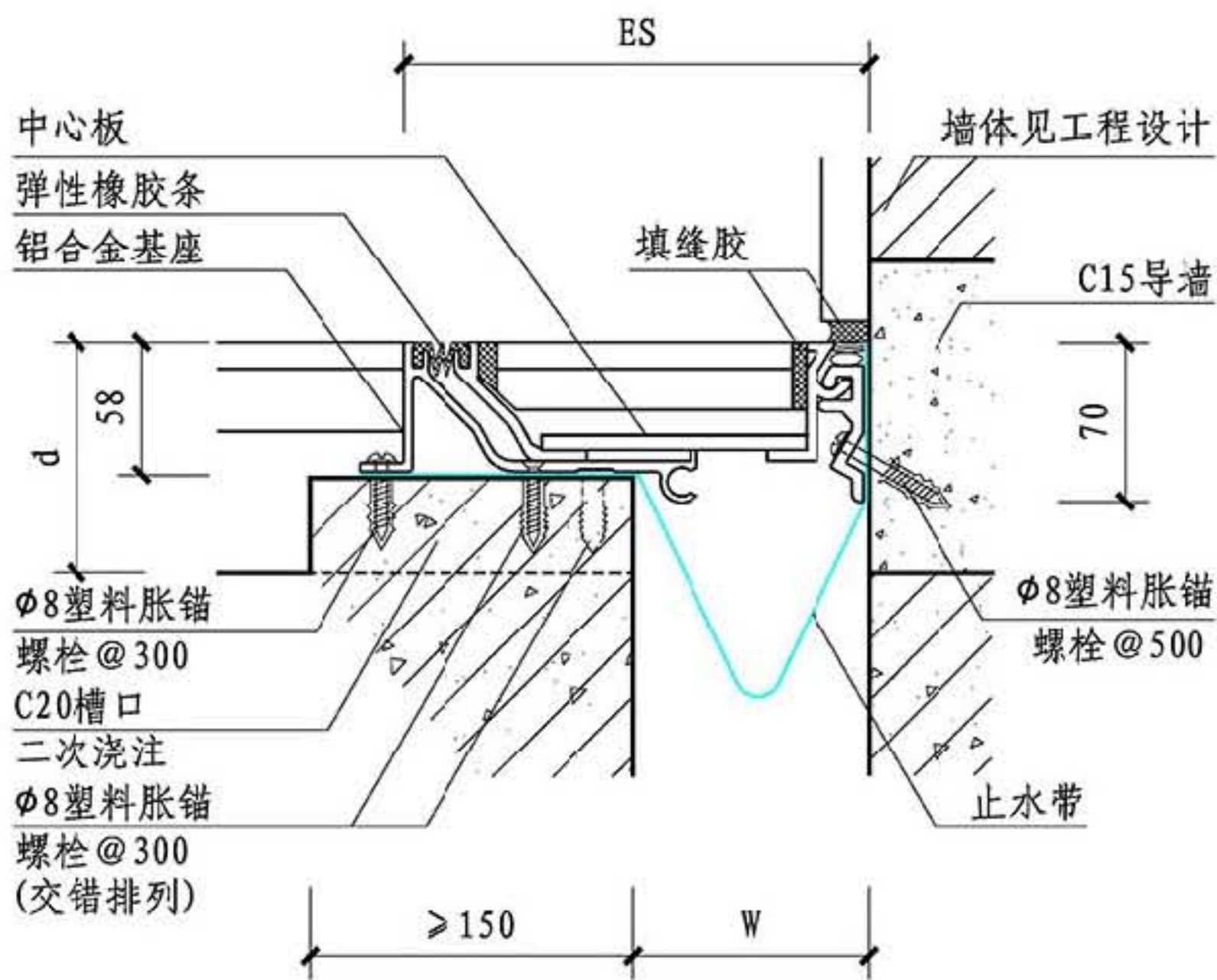
B系列

C系列

D系列



①



②

总说明

A系列

B系列

C系列

D系列

规格表	① 平缝													② 角缝												
	W	75	100	125	150	200	250	300	350	400	450	500	W	75	100	125	150	200	250	300	350	400	450	500		
	Es	283	306	331	356	406	456	506	556	606	656	706	Es	179	203	228	253	303	353	403	453	503	553	603		
伸缩量	±37	±50	±62	±75	±100	±125	±150	±175	±200	±225	±250	伸缩量	±18	±25	±31	±37	±50	±62	±75	±87	±100	±112	±125			

注：中心板上面层可同楼面面层，其构造按工程设计。

C系列楼面防震型变形缝

图集号 14J936

审核 周祥茵 周祥茵 校对 吴志峰 范学信 范学信 设计 范学信 范学信

页 CD7

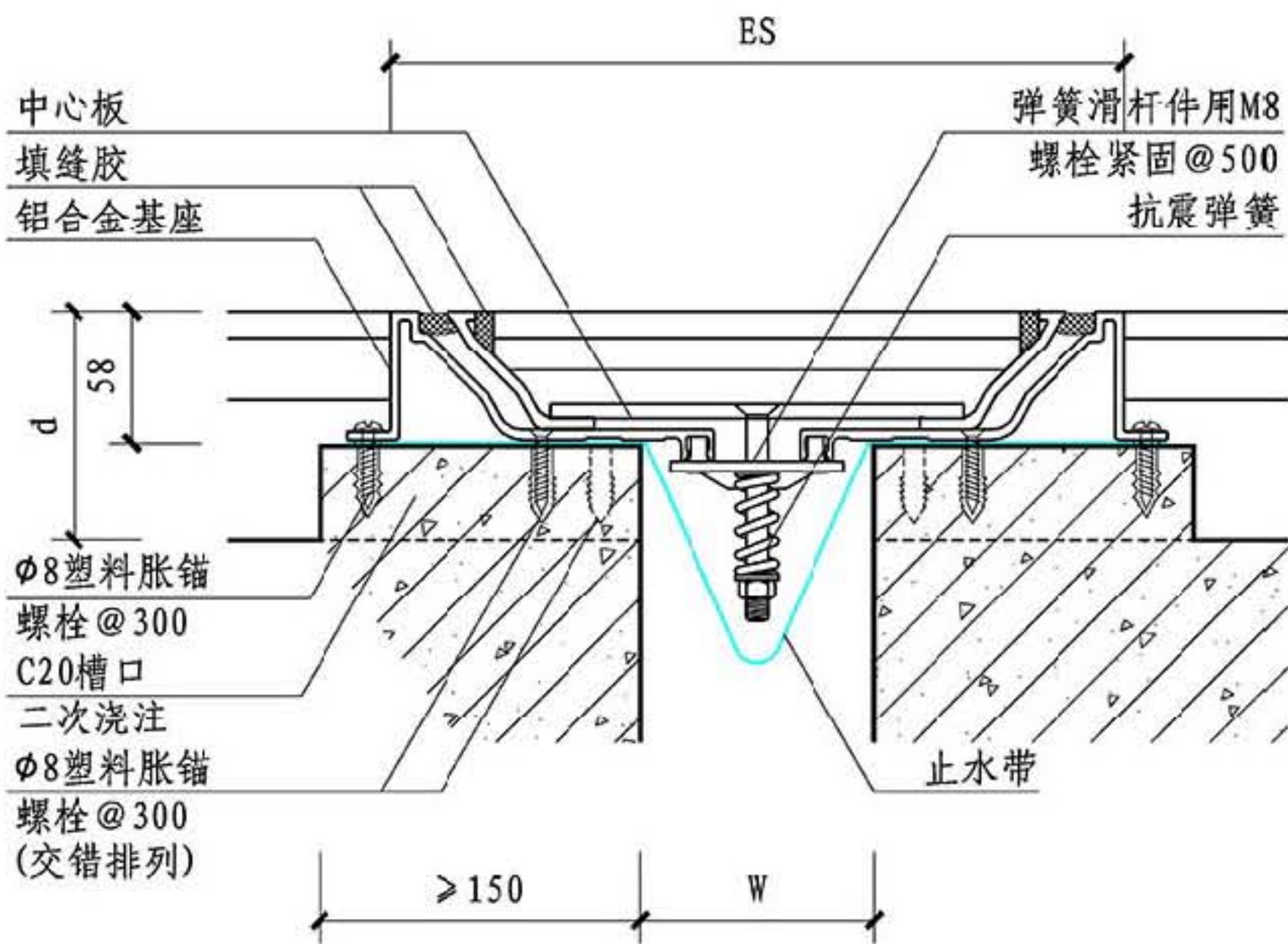
总说明

A系列

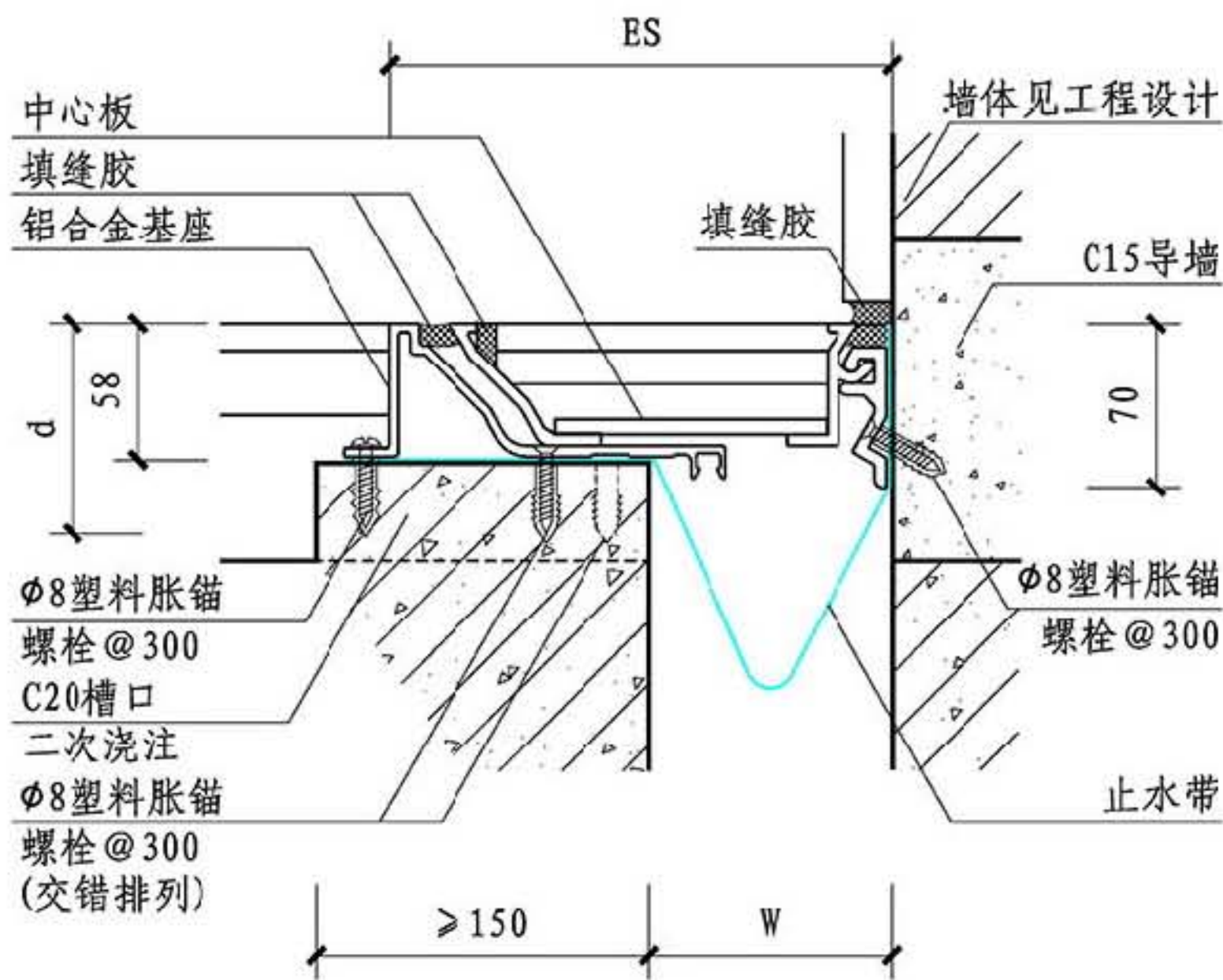
B系列

C系列

D系列



①



②

总说明

A系列

B系列

C系列

D系列

规格表	① 平缝												② 角缝													
	W	100	125	150	200	250	300	350	400	450	500			W	100	125	150	200	250	300	350	400	450	500		
	Es	326	351	376	426	476	526	576	626	676	726			Es	212	237	262	312	362	412	462	512	562	612		
伸缩量	±50	±62	±75	±100	±125	±150	±175	±200	±225	±250			伸缩量	±25	±31	±37	±50	±62	±75	±87	±100	±112	±125			

注：中心板上面层可同楼面，其构造按工程设计。

C系列楼面防震型变形缝

图集号 14J936

审核 周祥茵 周祥茵 校对 吴志峰 设计 范学信

页 CD8

总说明

A系列

B系列

C系列

D系列

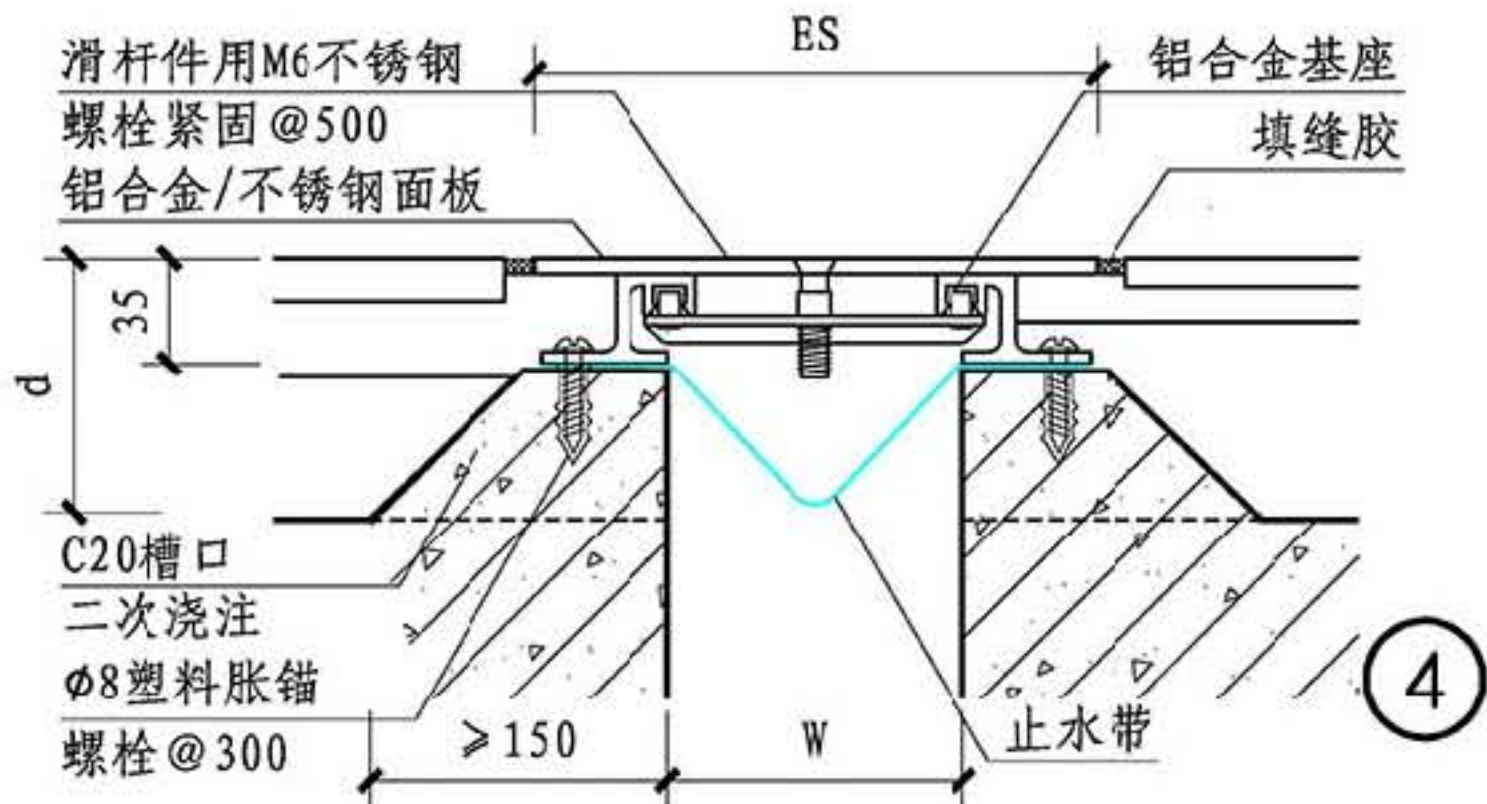
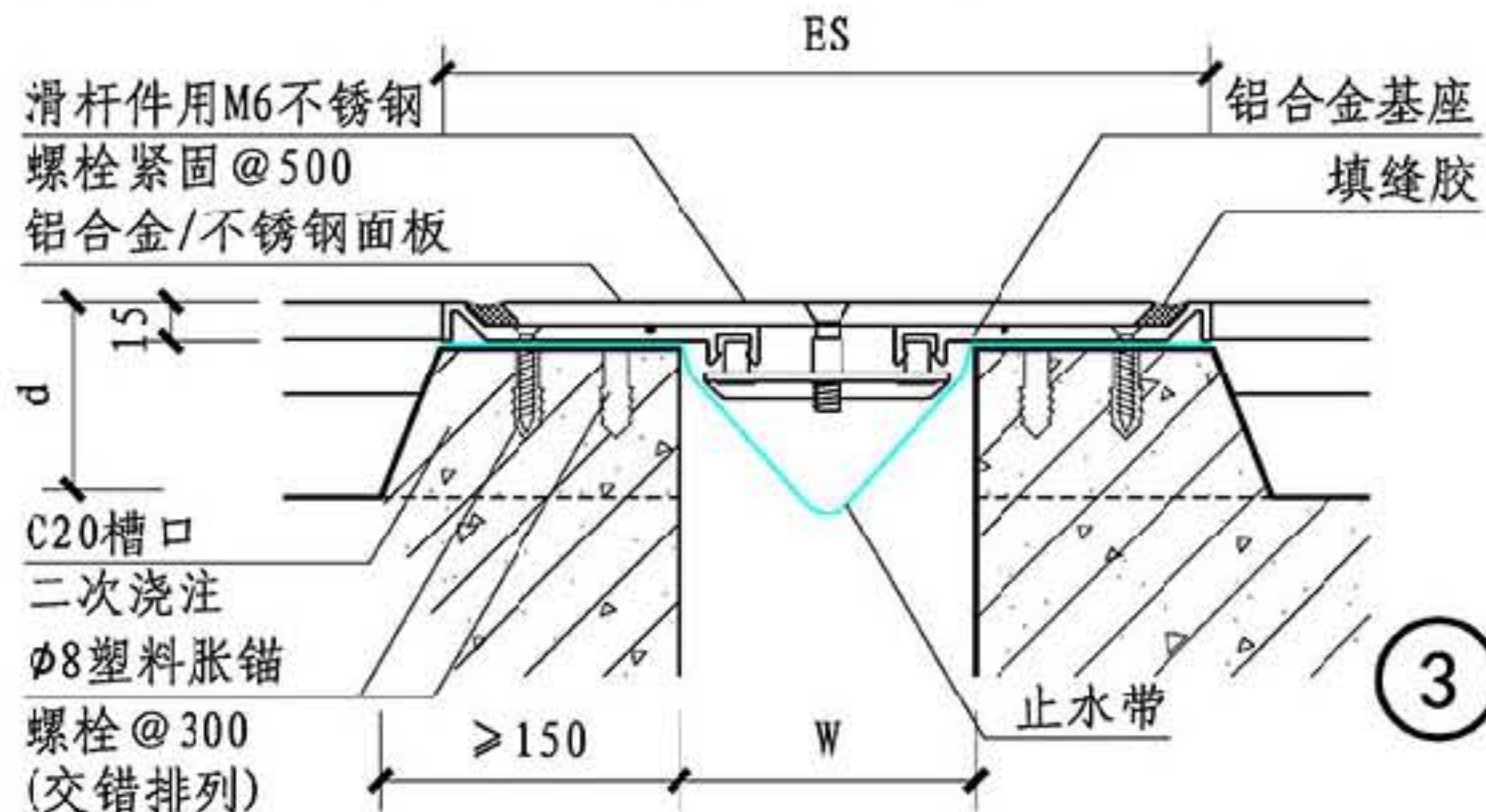
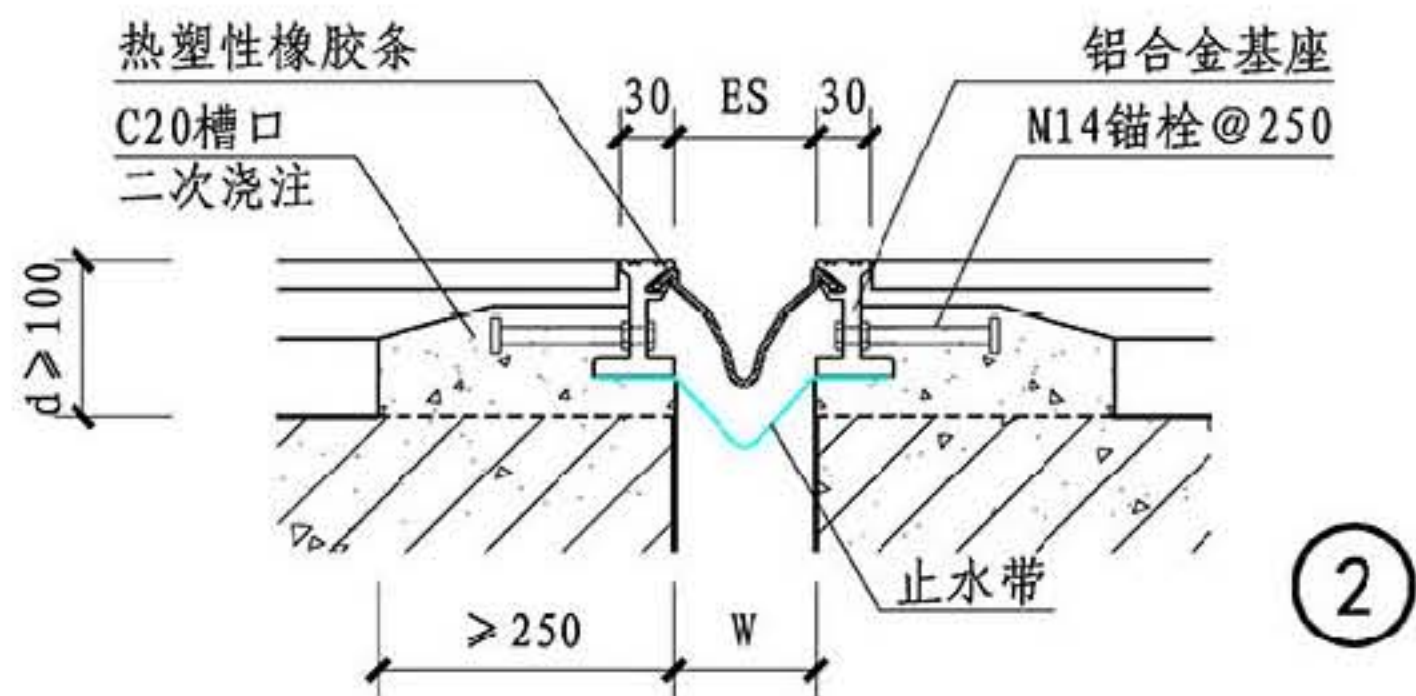
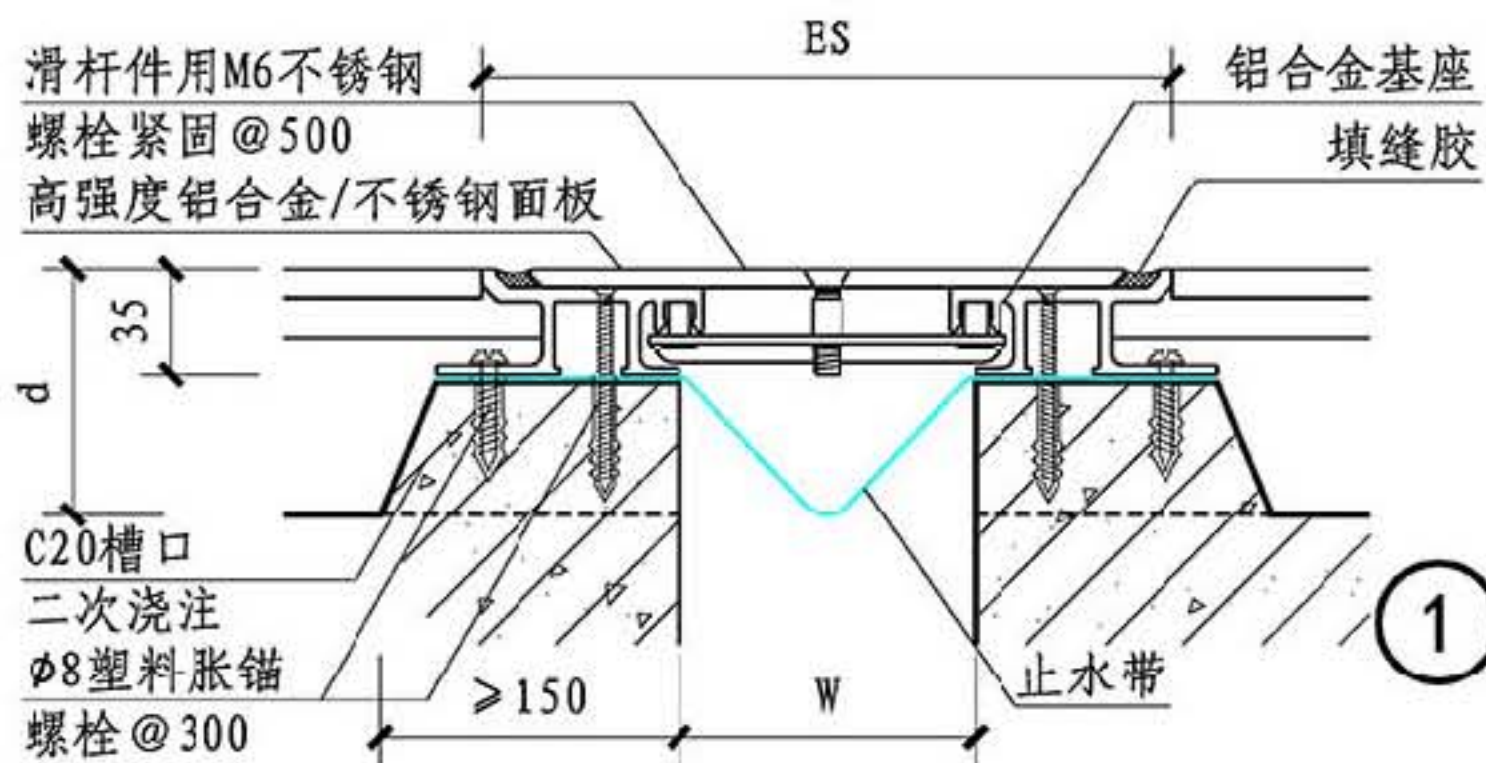
总说明

A系列

B系列

C系列

D系列



规格表

①平缝													②平缝												
W	50	75	100	125	150	200	250	300	350	400	450	500	W	60	80	100	120								
Es	184	209	234	259	284	334	384	434	484	534	584	634	Es	60	80	100	120								
伸缩量	±25	±25	±25	±25	±25	±25	±25	±25	±25	±25	±25	±25	伸缩量	±30	±40	±50	±60								
③平缝													④平缝												
W	100	125	150	200	250	300	350	400	450	500			W	50	75	100	125	150	200	250	300	350	400	450	500
Es	262	287	312	362	412	462	512	562	612	652			Es	150	175	186	225	250	300	350	400	450	500	550	600
伸缩量	±25	±25	±25	±25	±25	±25	±25	±25	±25	±25			伸缩量	±25	±25	±25	±25	±25	±25	±25	±25	±25	±25	±25	±25

铝合金/不锈钢面板

C系列楼面承重型变形缝

图集号 14J936

审核 周祥茵 周祥茵 校对 吴志峰 设计 范学信 范学信

页 CD9

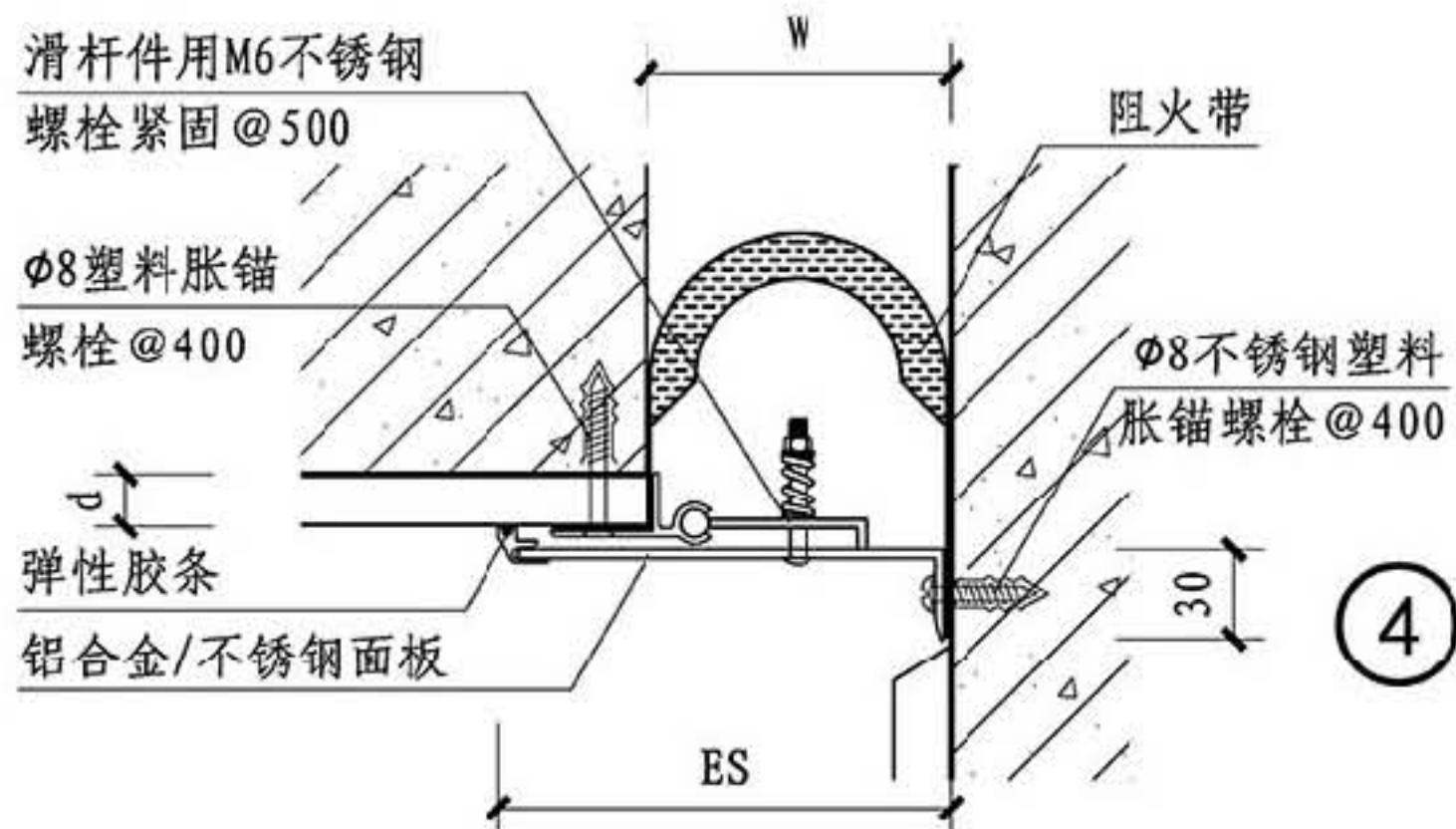
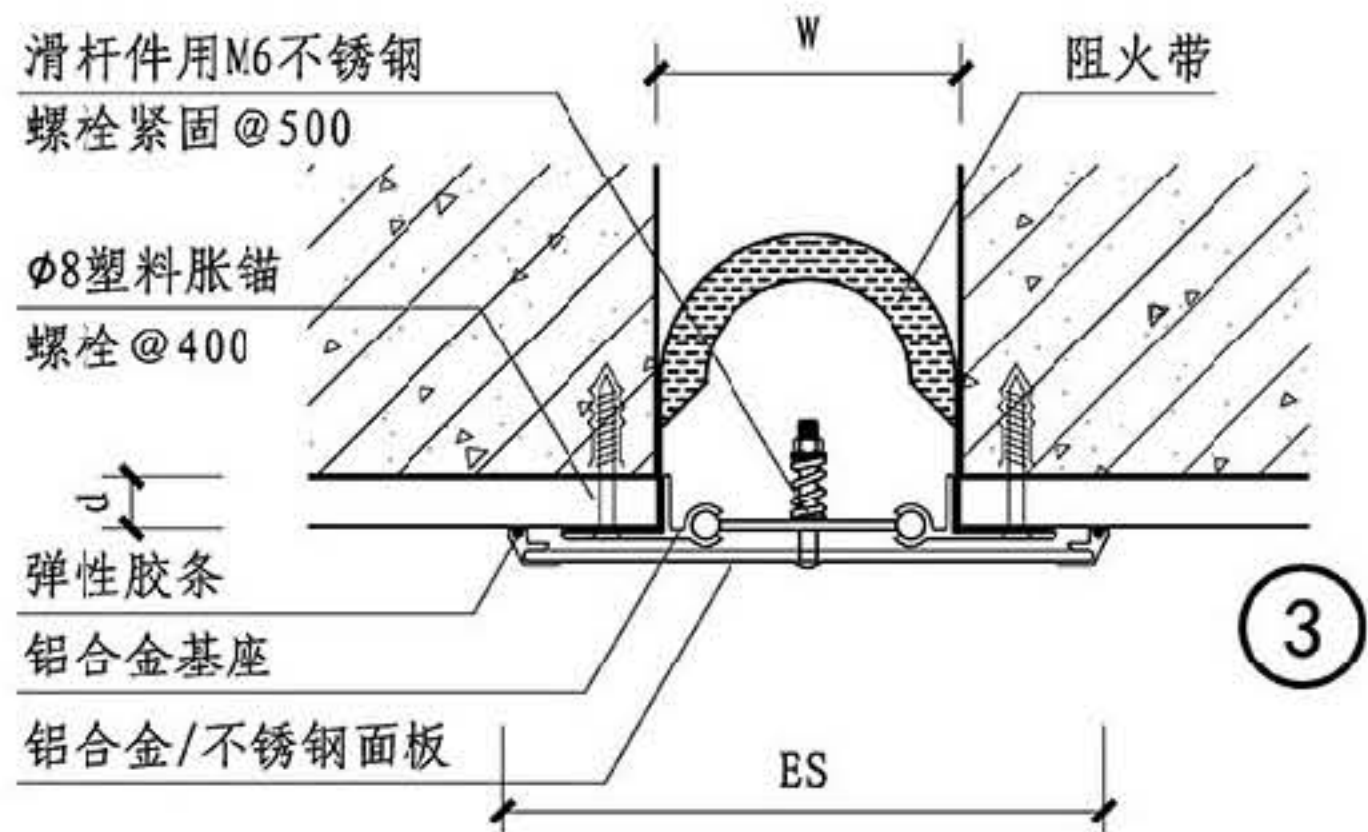
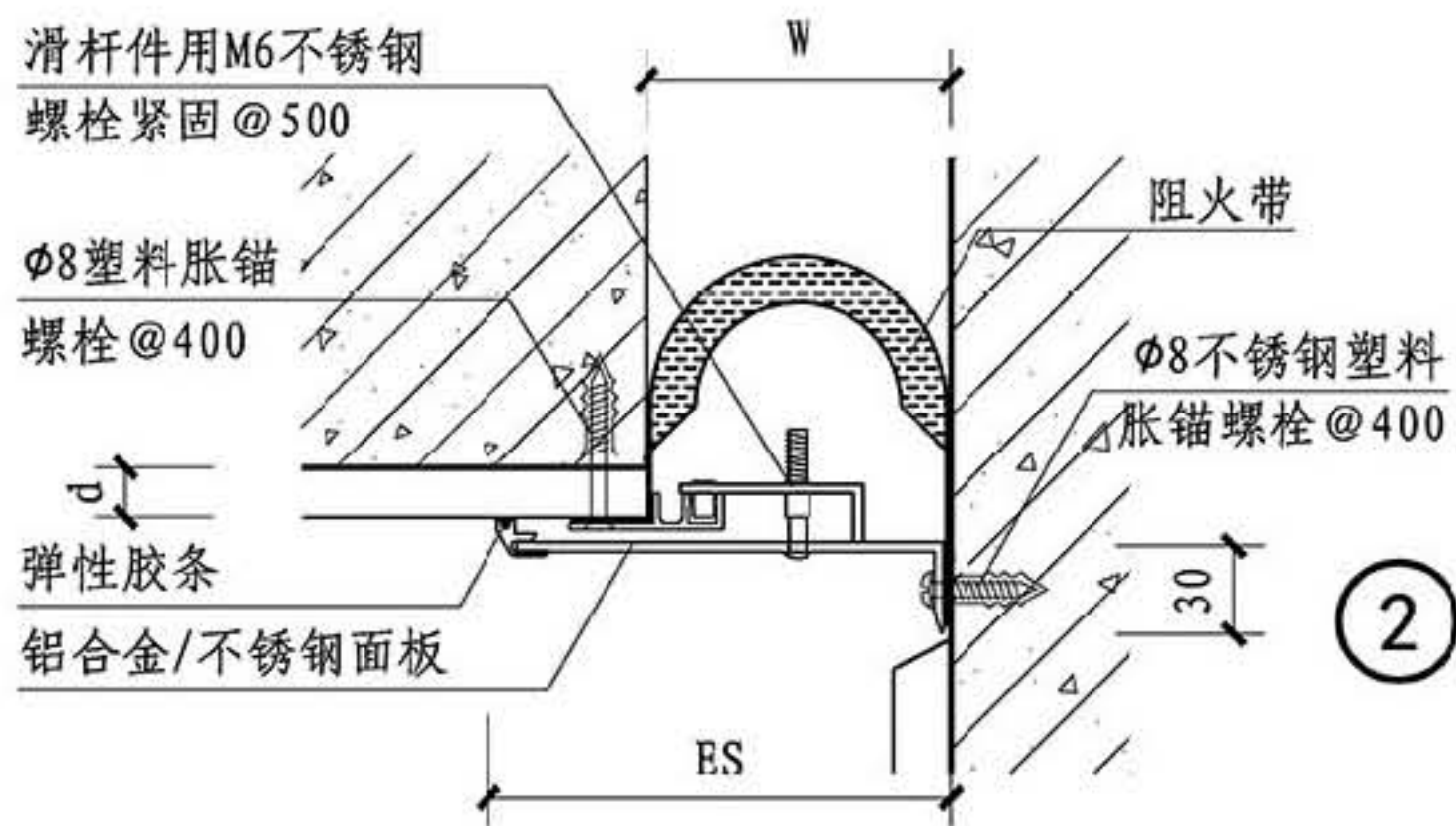
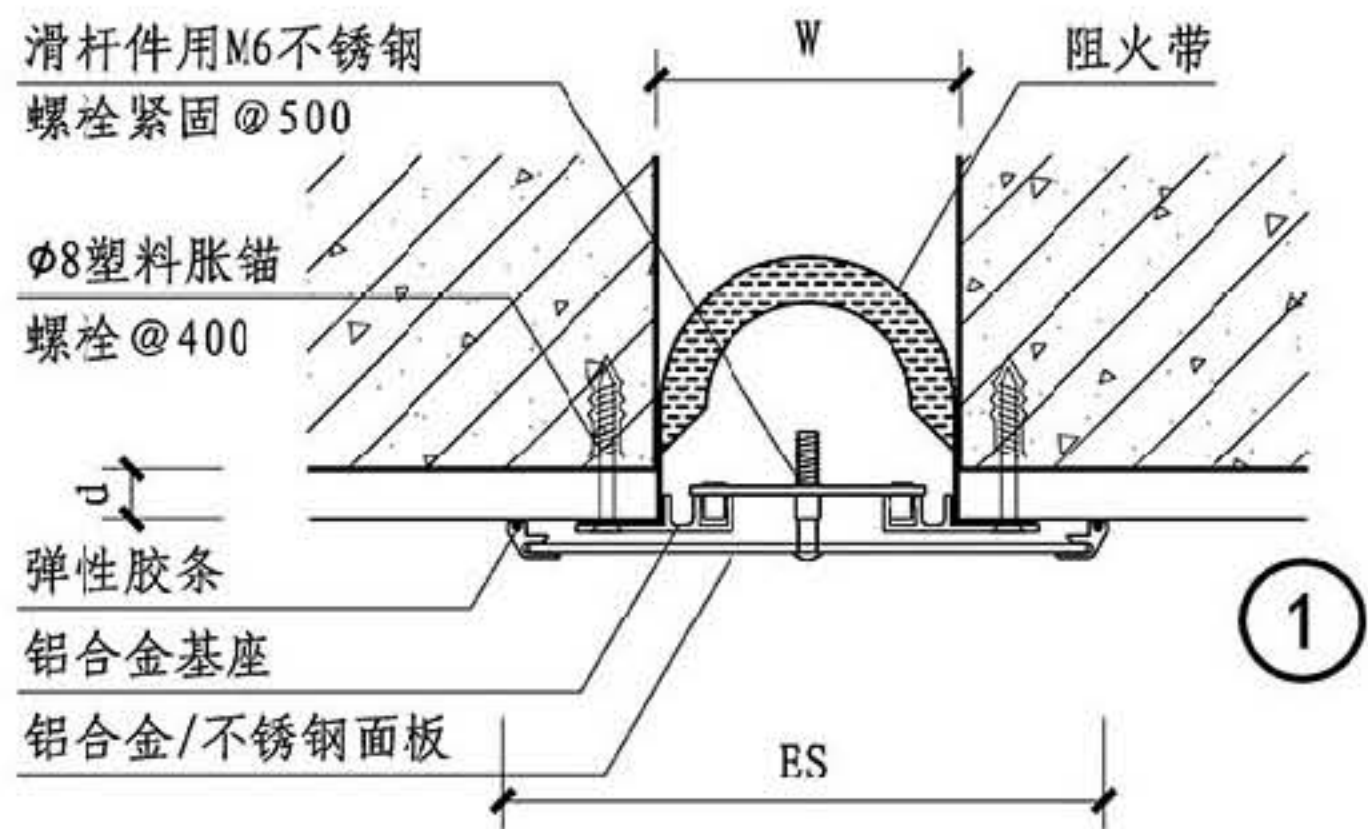
总说明

A系列

B系列

C系列

D系列



总说明

A系列

B系列

C系列

D系列

规格表	①③ 平缝												②④ 角缝											
	W	75	100	125	150	200	250	300	350	400	450	500	W	75	100	125	150	200	250	300	350	400	450	500
	Es	175	200	225	250	300	375	450	525	600	675	750	Es	125	150	175	200	250	312	375	437	500	562	625
伸缩量	±37	±50	±62	±75	±100	±125	±150	±175	±200	±225	±250	伸缩量	±18	±25	±31	±37	±50	±62	±75	±87	±100	±112	±125	

C系列内墙面、顶棚盖板型变形缝 图集号 14J936
 审核 周祥茵 周祥茵 校对 吴志峰 范学信 范学信 设计 范学信 范学信 页 CN1

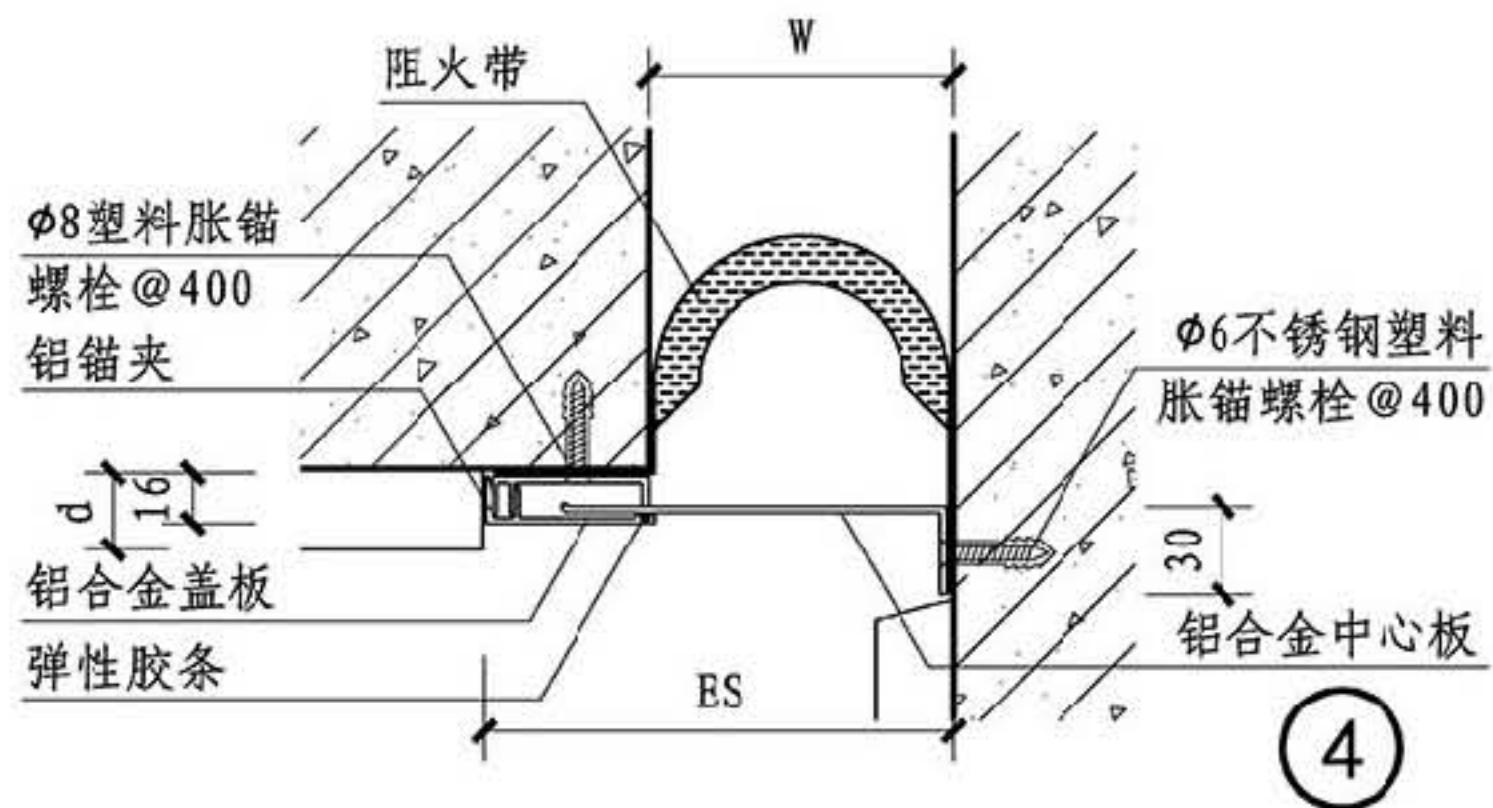
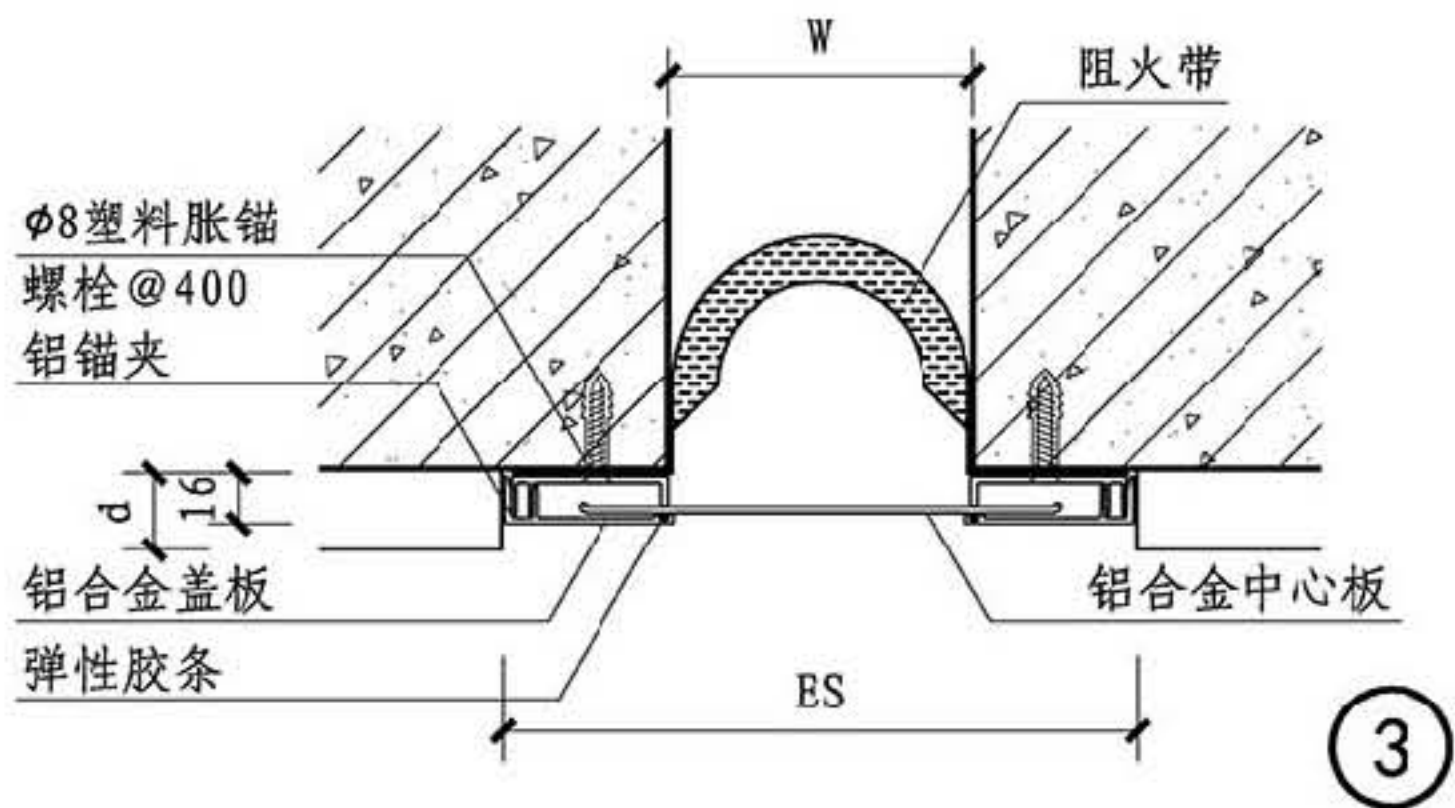
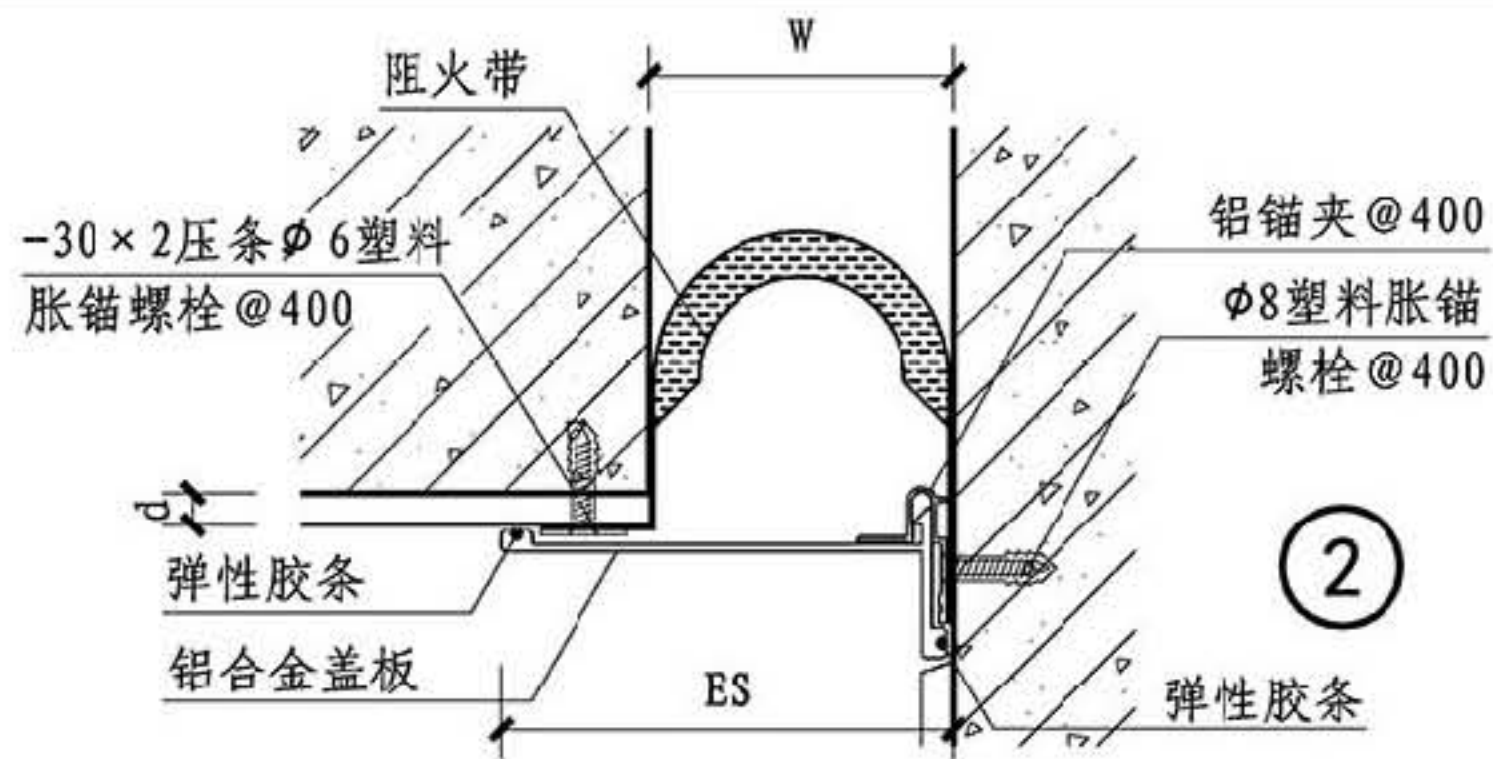
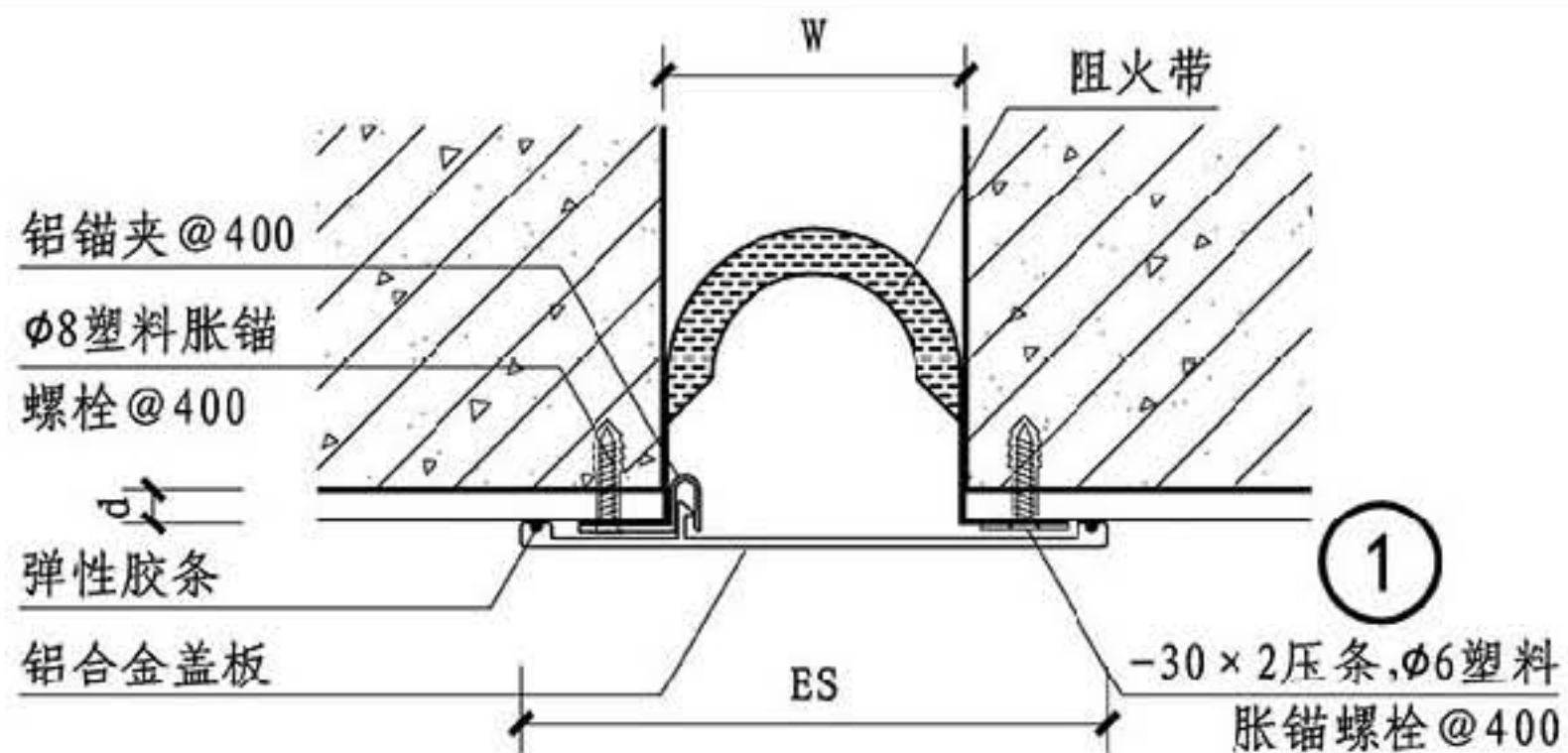
总说明

A系列

B系列

C系列

D系列



总说明

A系列

B系列

C系列

D系列

规格表	① 平缝													② 角缝												
	W	50	75	100	125	150								W	50	75	100	125	150							
	Es	150	175	200	225	250								Es	100	125	150	175	200							
伸缩量	±25	±37	±50	±62	±75								伸缩量	±12	±18	±25	±31	±38								
规格表	③ 平缝													④ 角缝												
	W	50	75	100	125	150	200	250	300	350	400	450	500	W	50	75	100	125	150	200	250	300	350	400	450	500
	Es	160	185	210	235	260	310	360	410	460	510	560	610	Es	105	130	155	180	205	255	305	355	405	455	505	555
伸缩量	±25	±25	±25	±25	±25	±25	±25	±25	±25	±25	±25	±25	伸缩量	±12	±12	±12	±12	±12	±12	±12	±12	±12	±12	±12	±12	

C系列内墙面、顶棚卡锁型变形缝 图集号 14J936
 审核 周祥茵 周祥茵 校对 吴志峰 设计 范学信 范学信 页 CN2

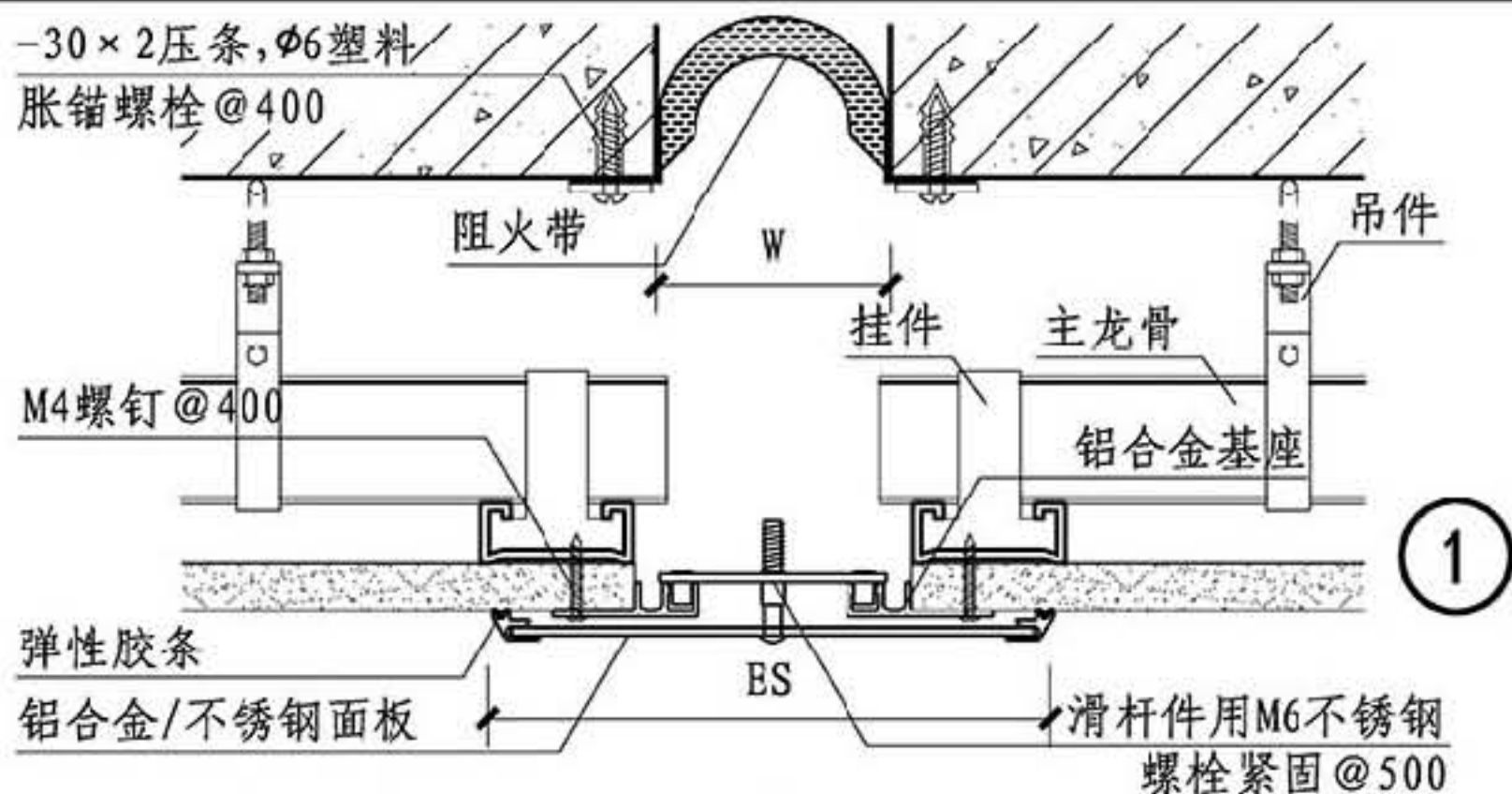
总说明

A系列

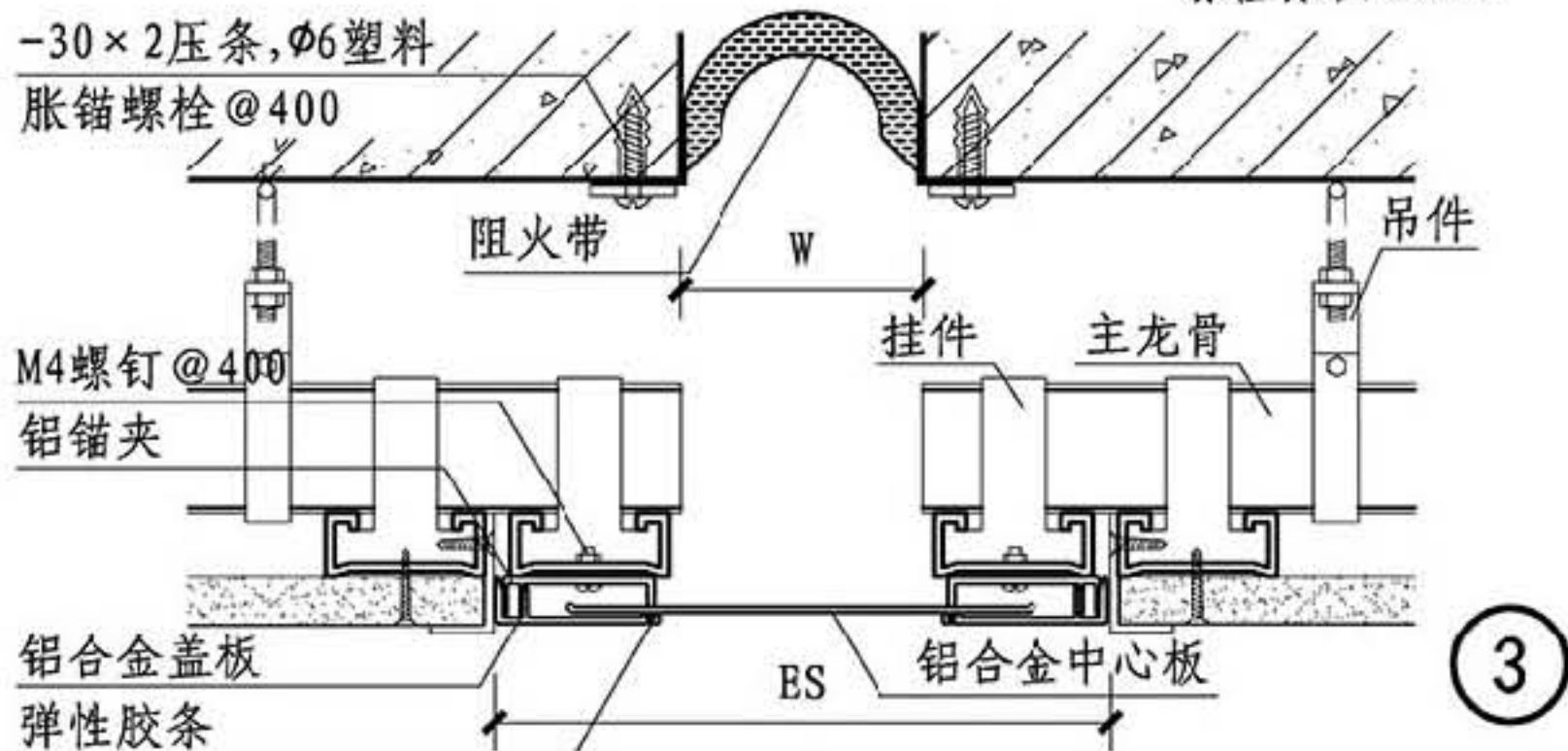
B系列

C系列

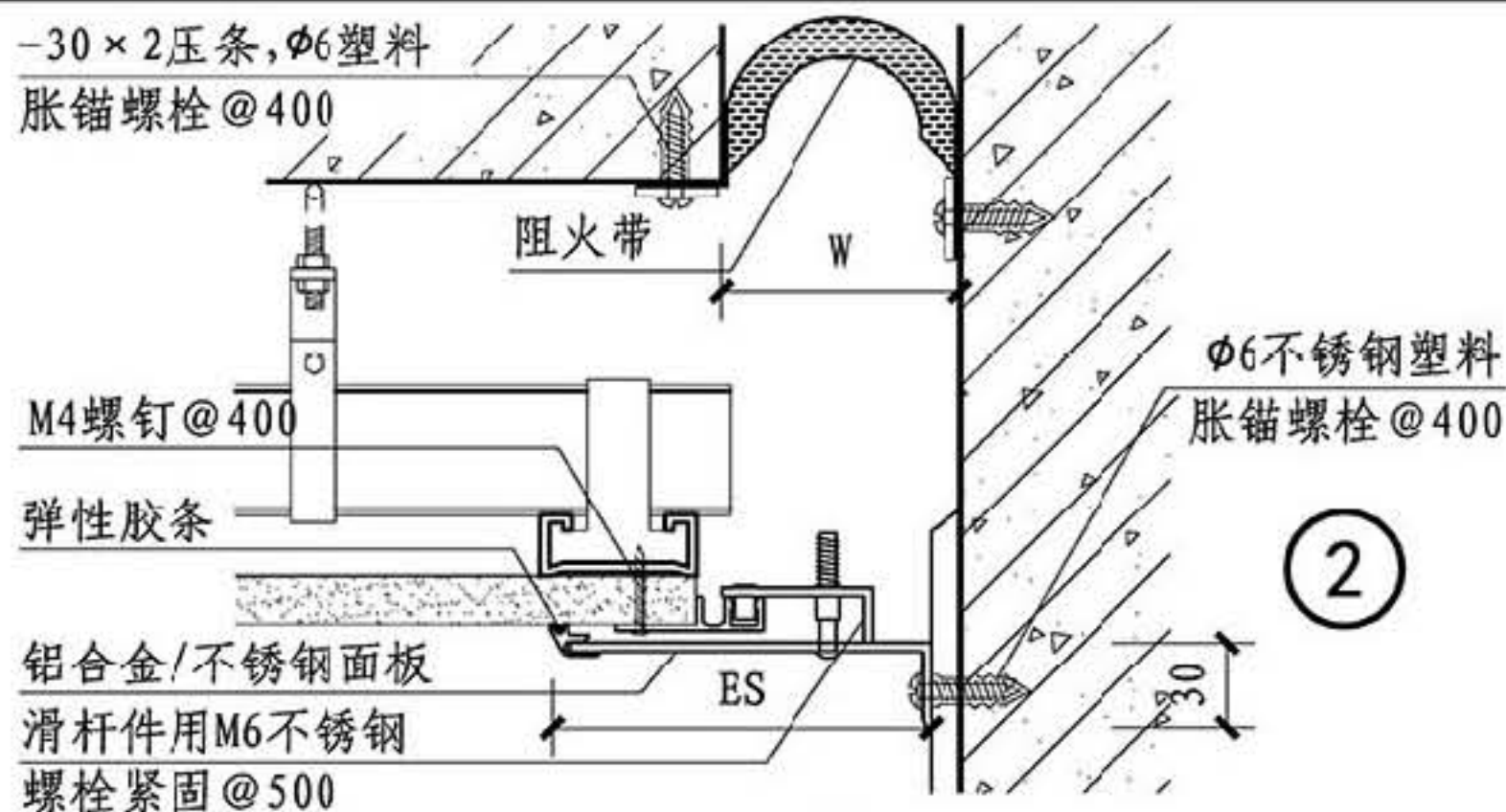
D系列



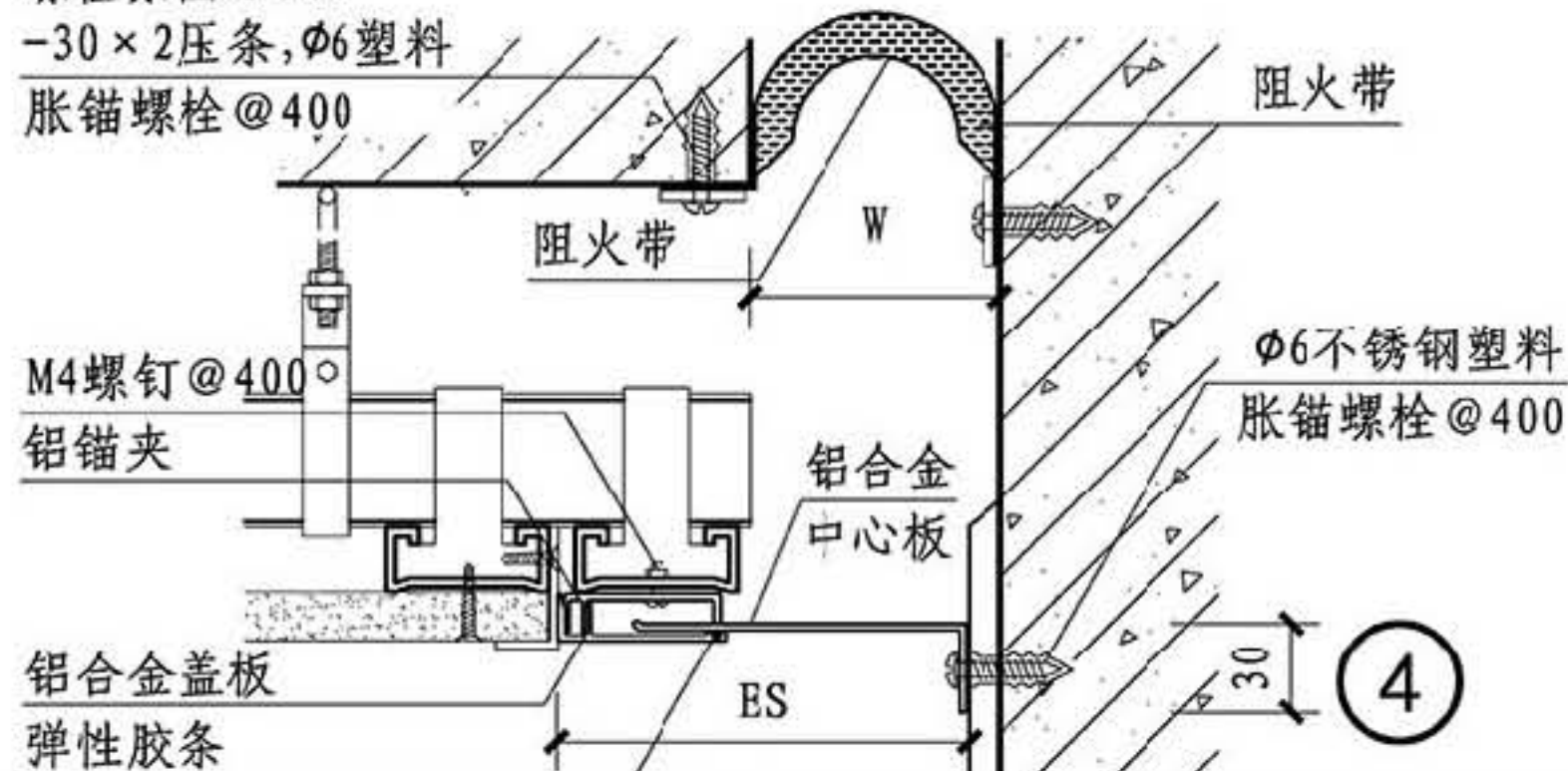
①



③



②



④

总说明

A系列

B系列

C系列

D系列

规格表

① 平缝													② 角缝												
W		75	100	125	150	200	250	300	350	400	450	500	W		75	100	125	150	200	250	300	350	400	450	500
Es		175	200	225	250	300	375	450	525	600	675	750	Es		125	150	175	200	250	312	375	437	500	562	625
伸缩量		± 37	± 50	± 62	± 75	± 100	± 125	± 150	± 175	± 200	± 225	± 250	伸缩量		± 18	± 25	± 31	± 37	± 50	± 62	± 75	± 87	± 100	± 112	± 125
③ 平缝													④ 角缝												
W	50	75	100	125	150	200	250	300	350	400	450	500	W	50	75	100	125	150	200	250	300	350	400	450	500
Es	160	185	210	235	260	310	360	410	460	510	560	610	Es	105	130	155	180	205	255	305	355	405	455	505	555
伸缩量	± 25	± 25	± 25	± 25	± 25	± 25	± 25	± 25	± 25	± 25	± 25	± 25	伸缩量	± 12	± 12	± 12	± 12	± 12	± 12	± 12	± 12	± 12	± 12	± 12	± 12

注: 1.①、②为盖板型, ③、④为卡锁型。
2. 吊顶按工程设计。

C系列吊顶盖板型、卡锁型变形缝

图集号 14J936

审核 周祥茵 周祥茵 校对 吴志峰 设计 范学信 范学信

页 CN3

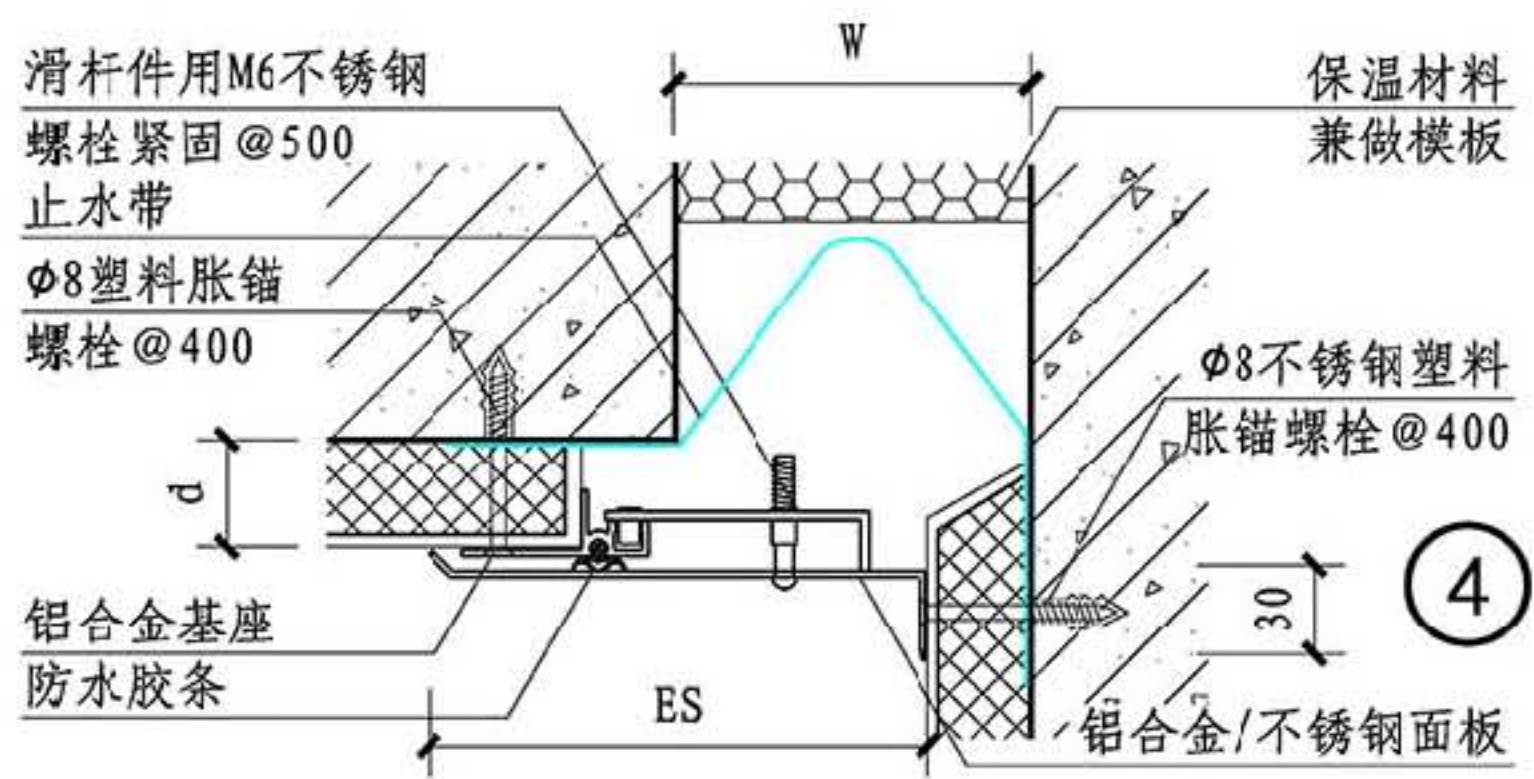
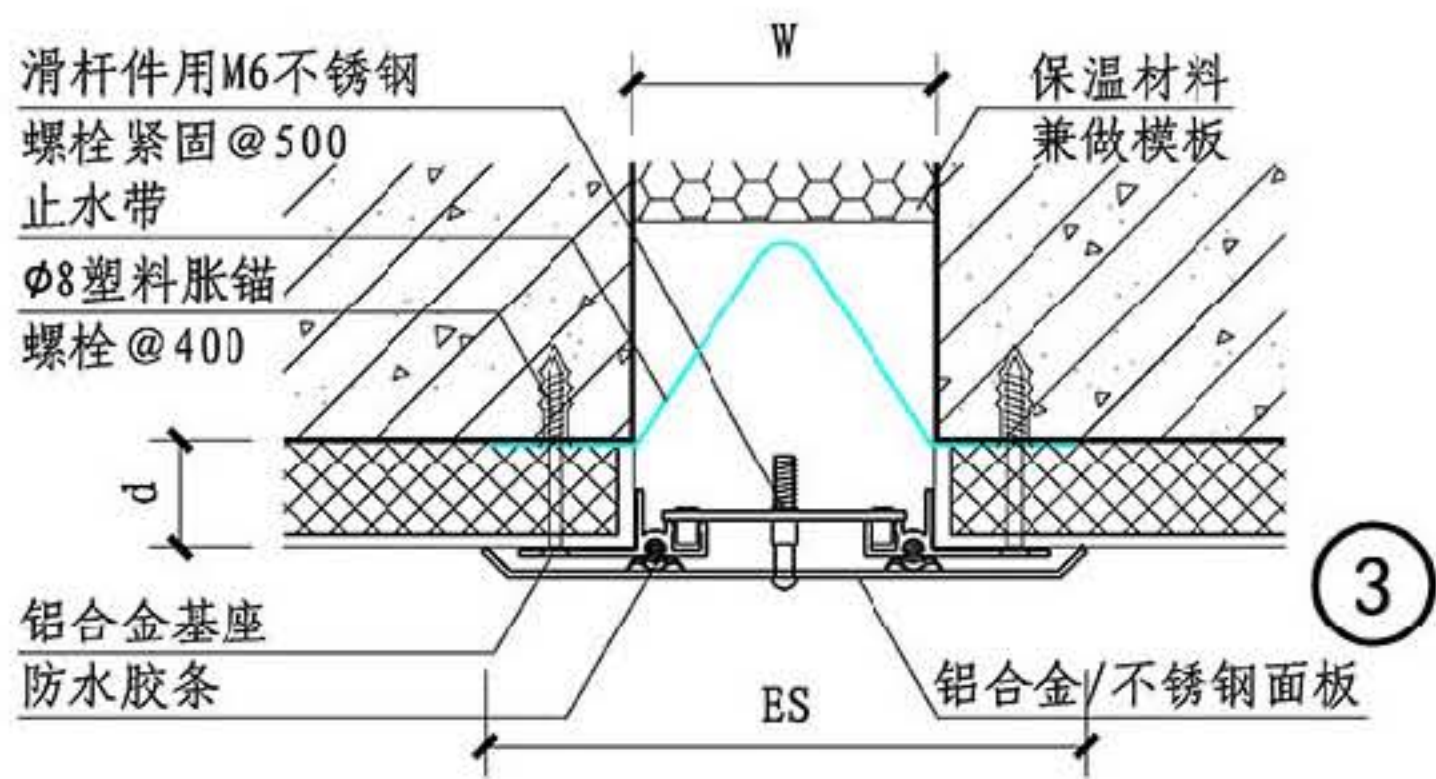
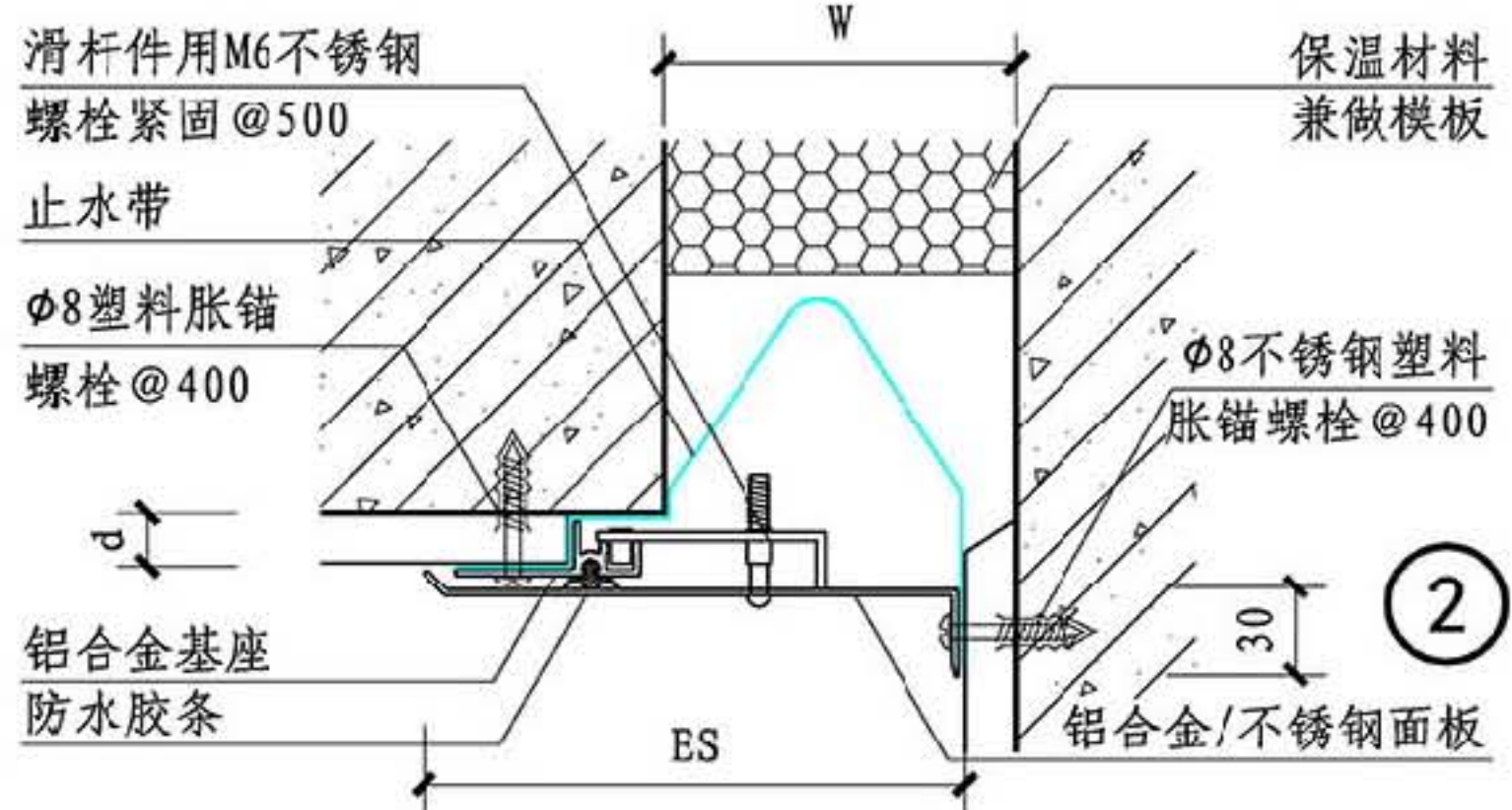
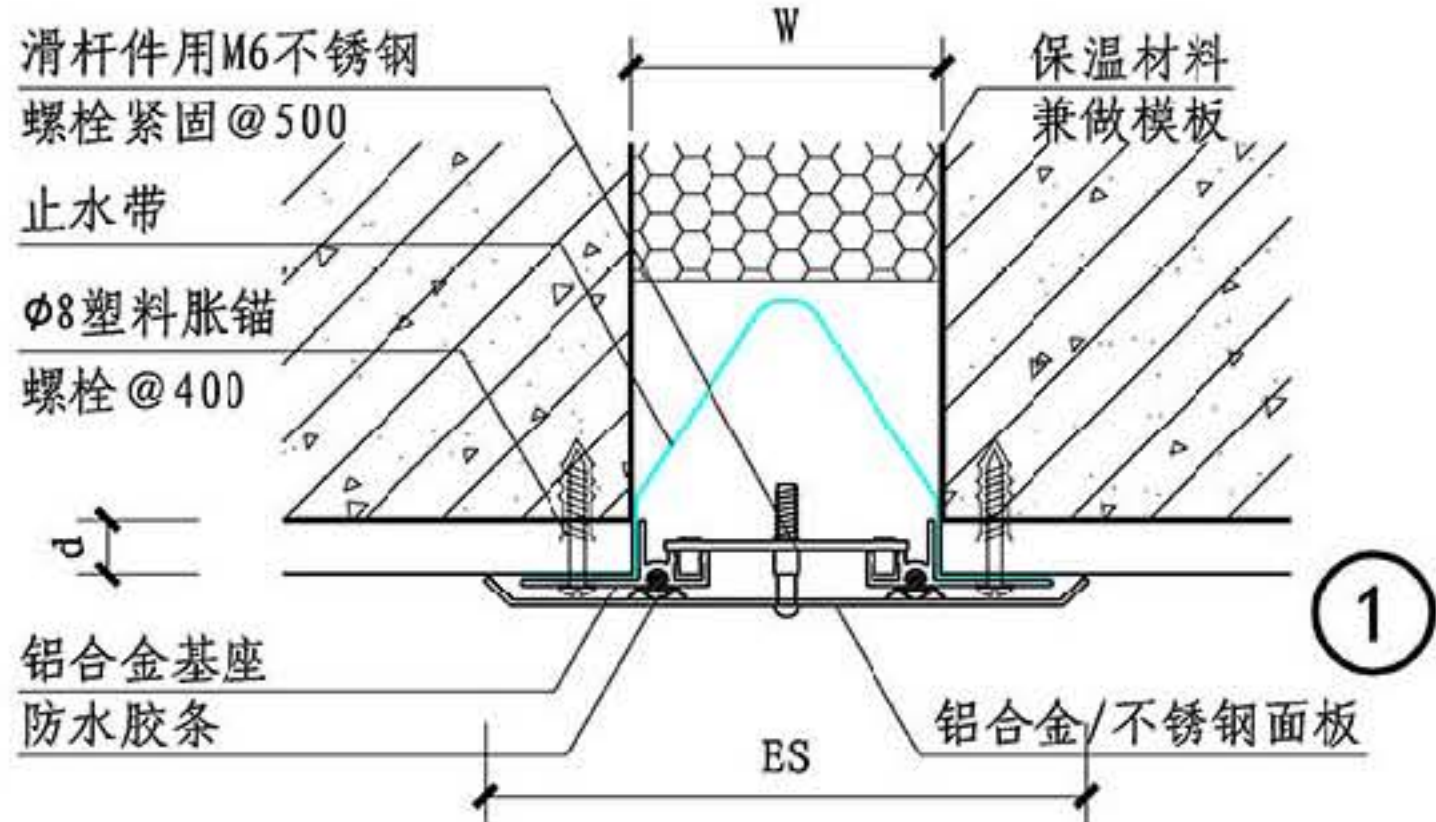
总说明

A系列

B系列

C系列

D系列



总说明

A系列

B系列

C系列

D系列

规格表	①③ 平缝												②④ 角缝											
	W	75	100	125	150	200	250	300	350	400	450	500	W	75	100	125	150	200	250	300	350	400	450	500
	Es	175	200	225	250	300	375	450	525	600	675	750	Es	125	150	175	200	250	312	375	437	500	562	625
伸缩量	±37	±50	±62	±75	±100	±125	±150	±175	±200	±225	±250	伸缩量	±18	±25	±31	±37	±50	±62	±75	±87	±100	±112	±125	

C系列外墙盖板型变形缝 图集号 14J936
 审核 周祥茵 周祥茵 校对 吴志峰 范学信 范学信 设计 范学信 范学信 页 CQ1

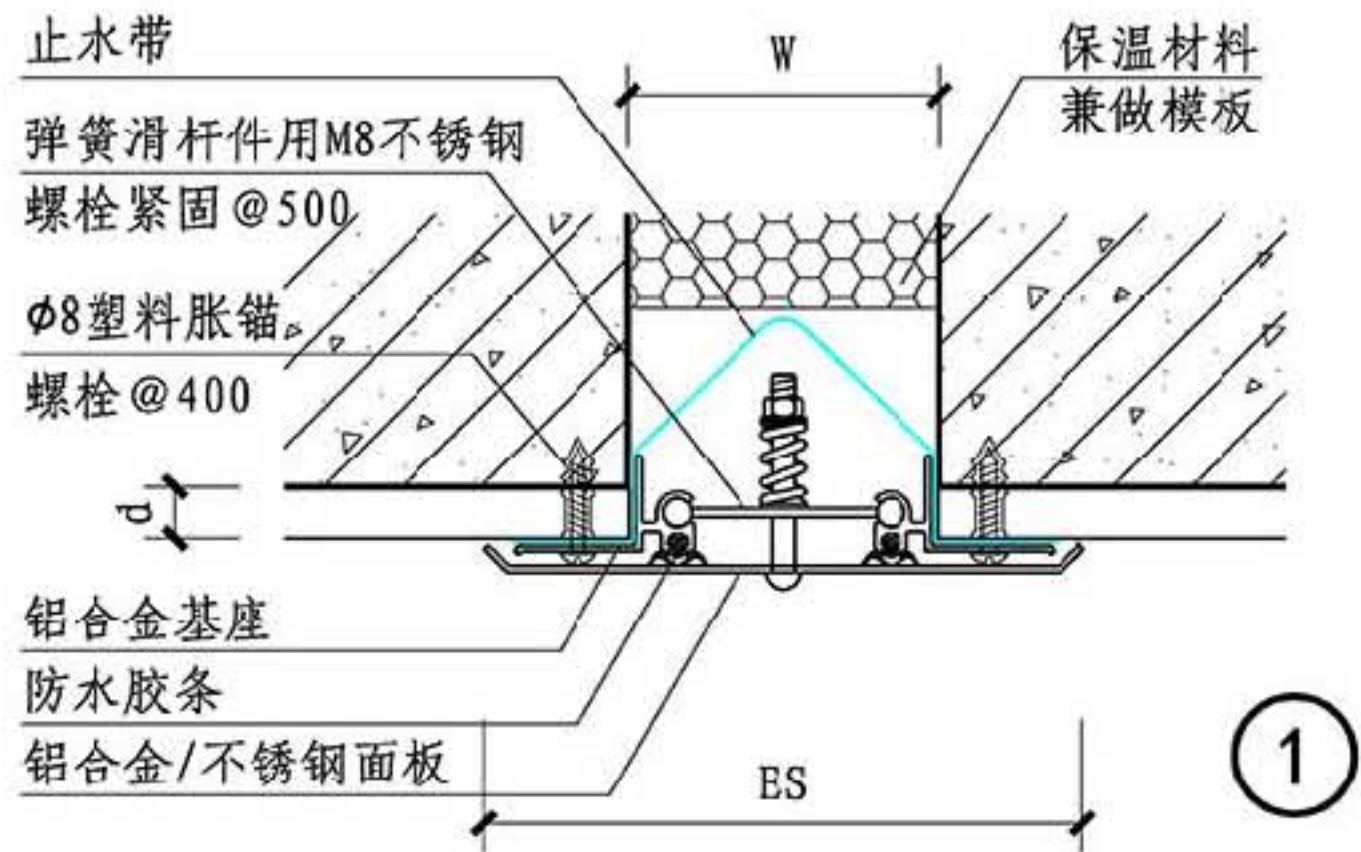
总说明

A系列

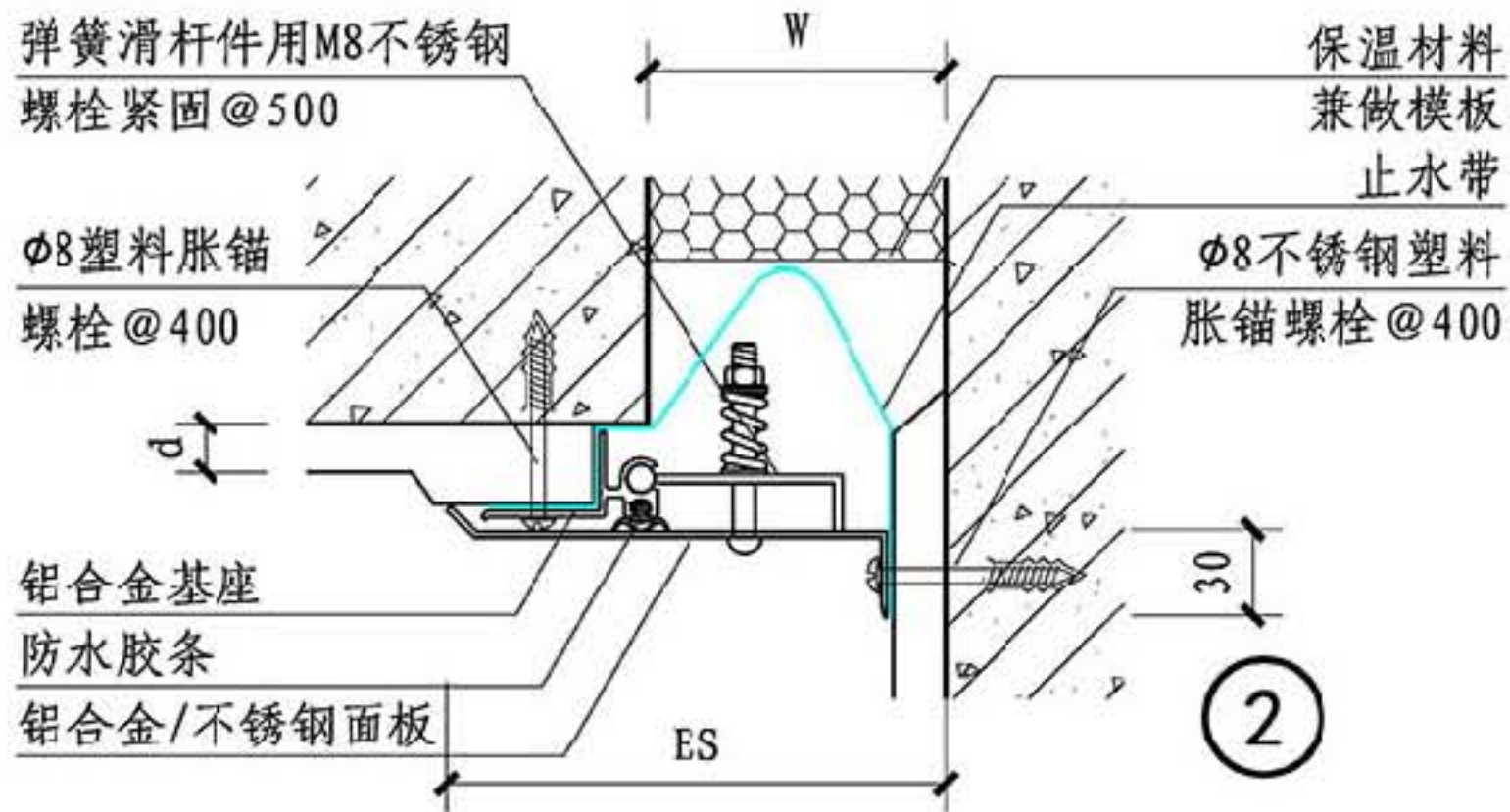
B系列

C系列

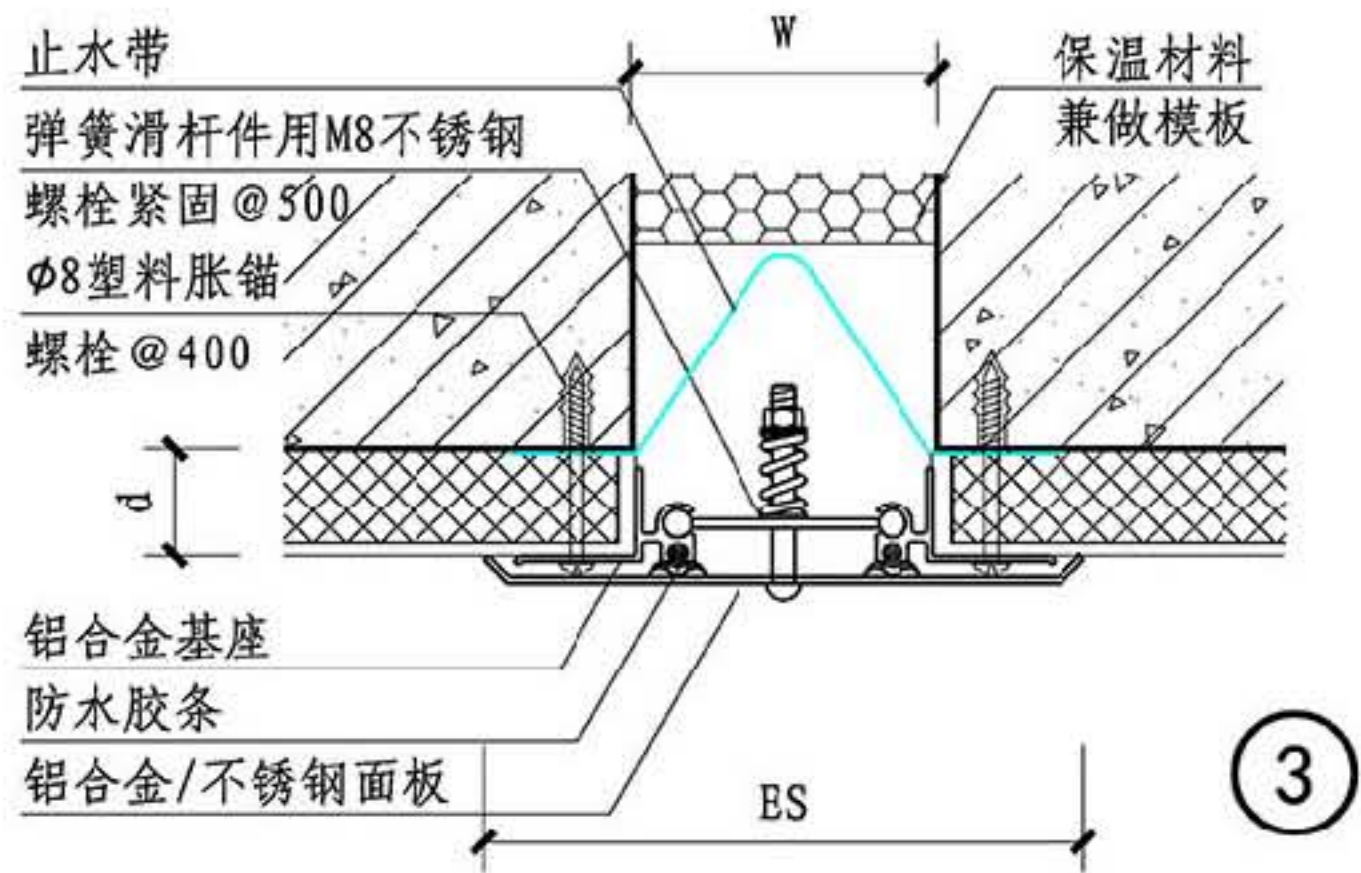
D系列



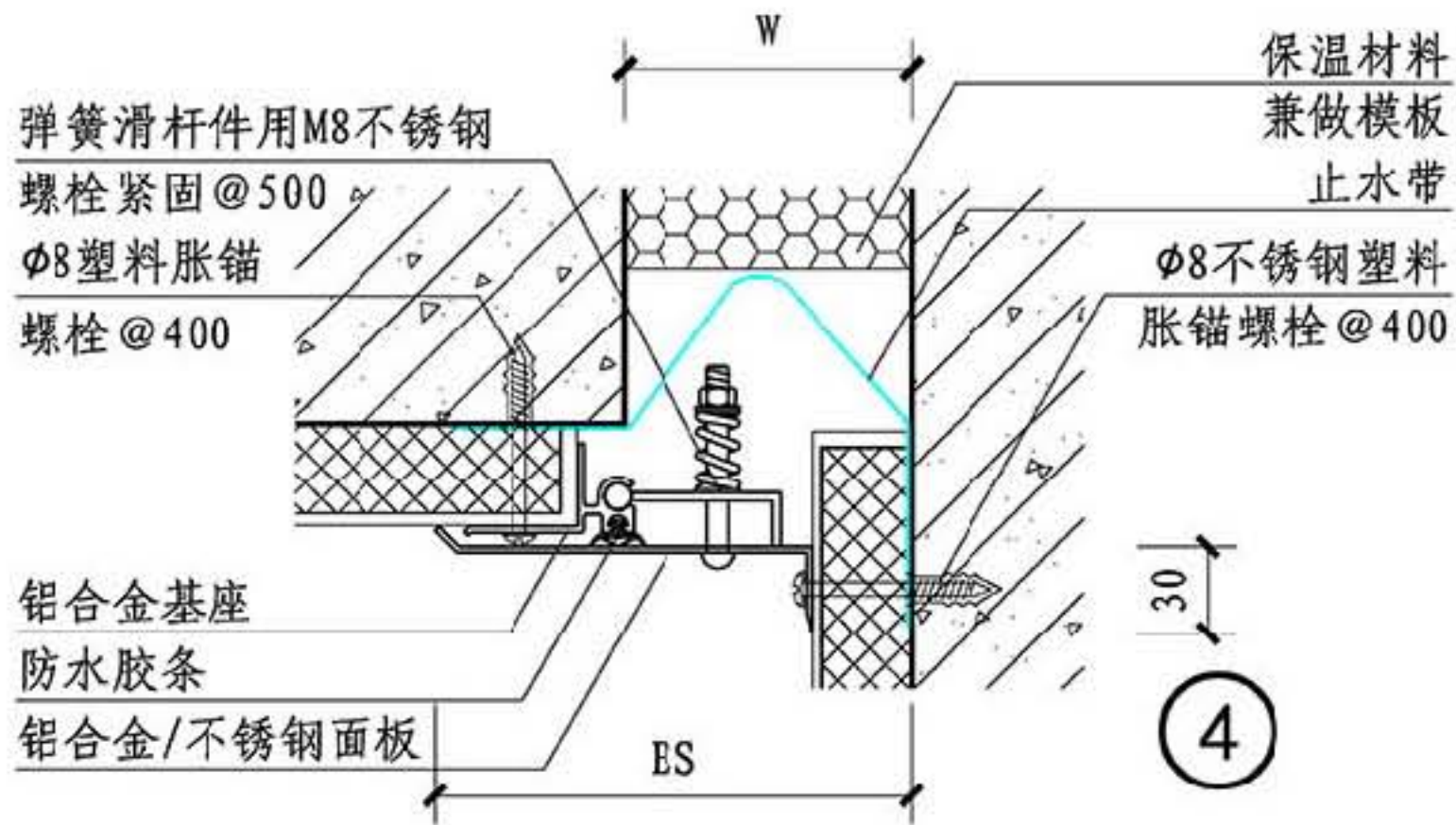
①



②



③



④

总说明

A系列

B系列

C系列

D系列

规格表	①③ 平缝												②④ 角缝											
	W	75	100	125	150	200	250	300	350	400	450	500	W	75	100	125	150	200	250	300	350	400	450	500
	Es	175	200	225	250	300	375	450	525	600	675	750	Es	125	150	175	200	250	312	375	437	500	562	625
伸缩量	±37	±50	±62	±75	±100	±125	±150	±175	±200	±225	±250	伸缩量	±18	±25	±31	±37	±50	±62	±75	±87	±100	±112	±125	

C系列外墙盖板防震型变形缝

图集号 14J936

审核 周祥茵 周祥茵 校对 吴志峰 设计 范学信

页 CQ2

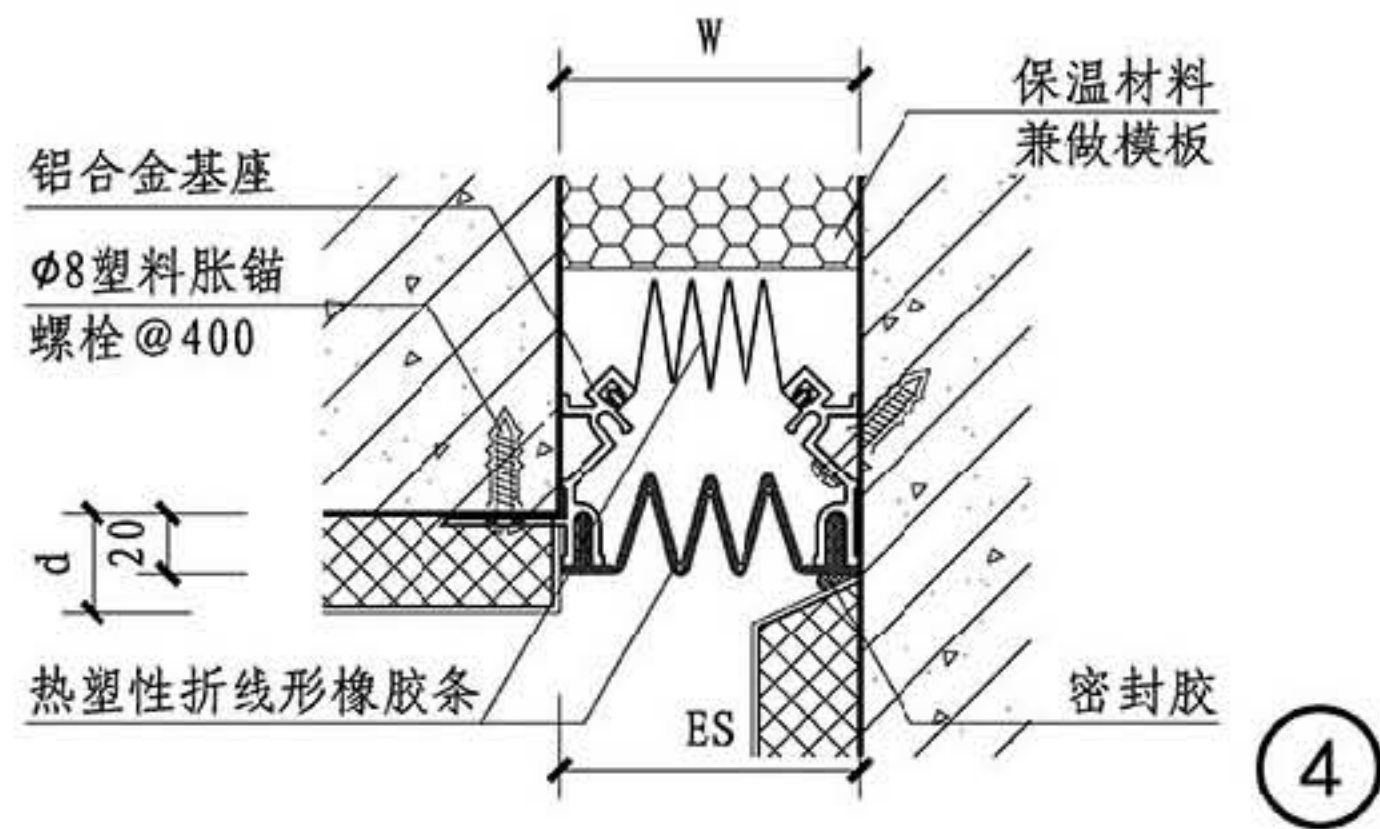
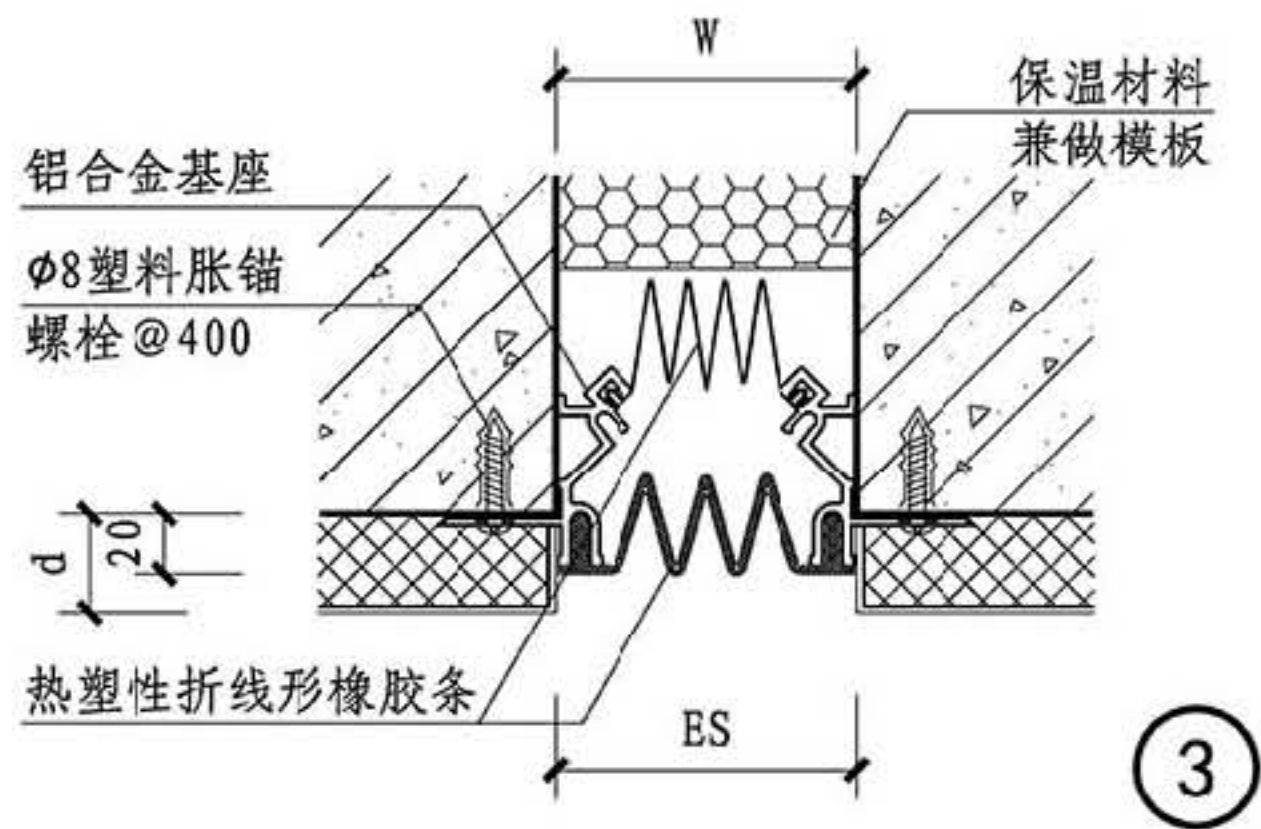
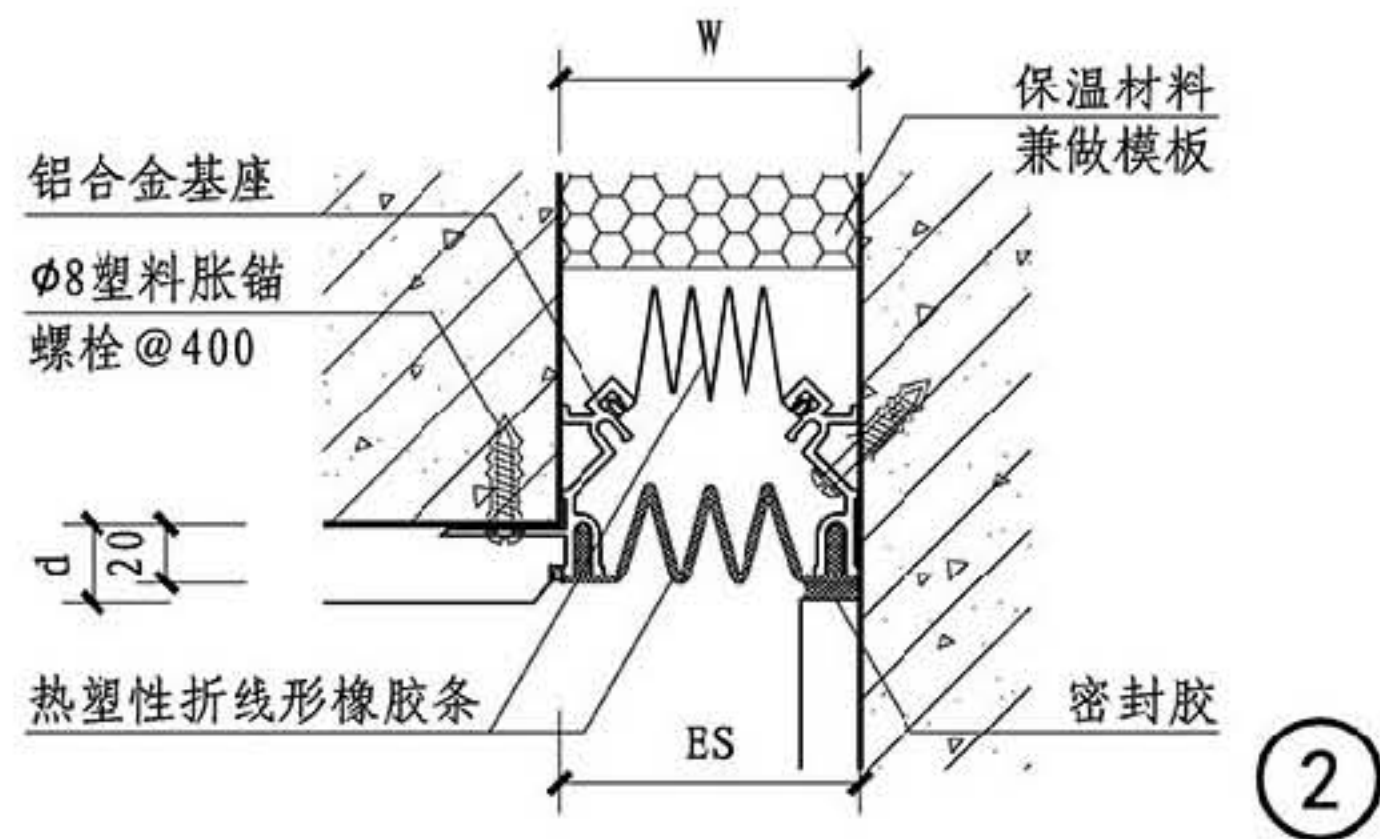
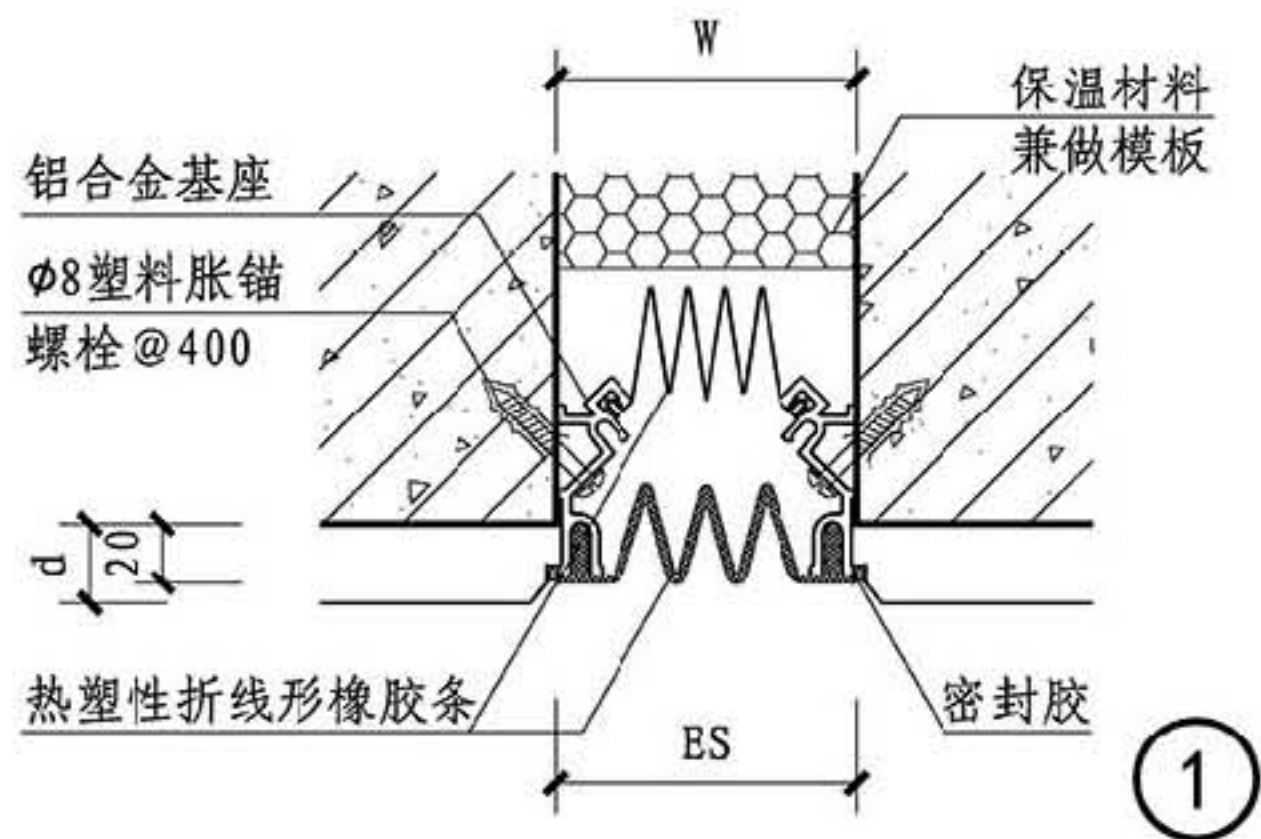
总说明

A系列

B系列

C系列

D系列



总说明

A系列

B系列

C系列

D系列

规格表	①③ 平缝												②④ 角缝															
	W	50	75	100	125	150	200	W	50	75	100	125	150	200	W	50	75	100	125	150	200	W	50	75	100	125	150	200
	Es	50	75	100	125	150	200	Es	50	75	100	125	150	200	Es	50	75	100	125	150	200	Es	50	75	100	125	150	200
伸缩量	±25	±37	±50	±62	±75	±100	±25	±37	±50	±62	±75	±100	±25	±37	±50	±62	±75	±100	±25	±37	±50	±62	±75	±100				

C系列外墙嵌平型变形缝

图集号 14J936

审核 周祥茵 周祥茵 校对 吴志峰 范学信 范学信 设计 范学信 范学信

页 CQ4

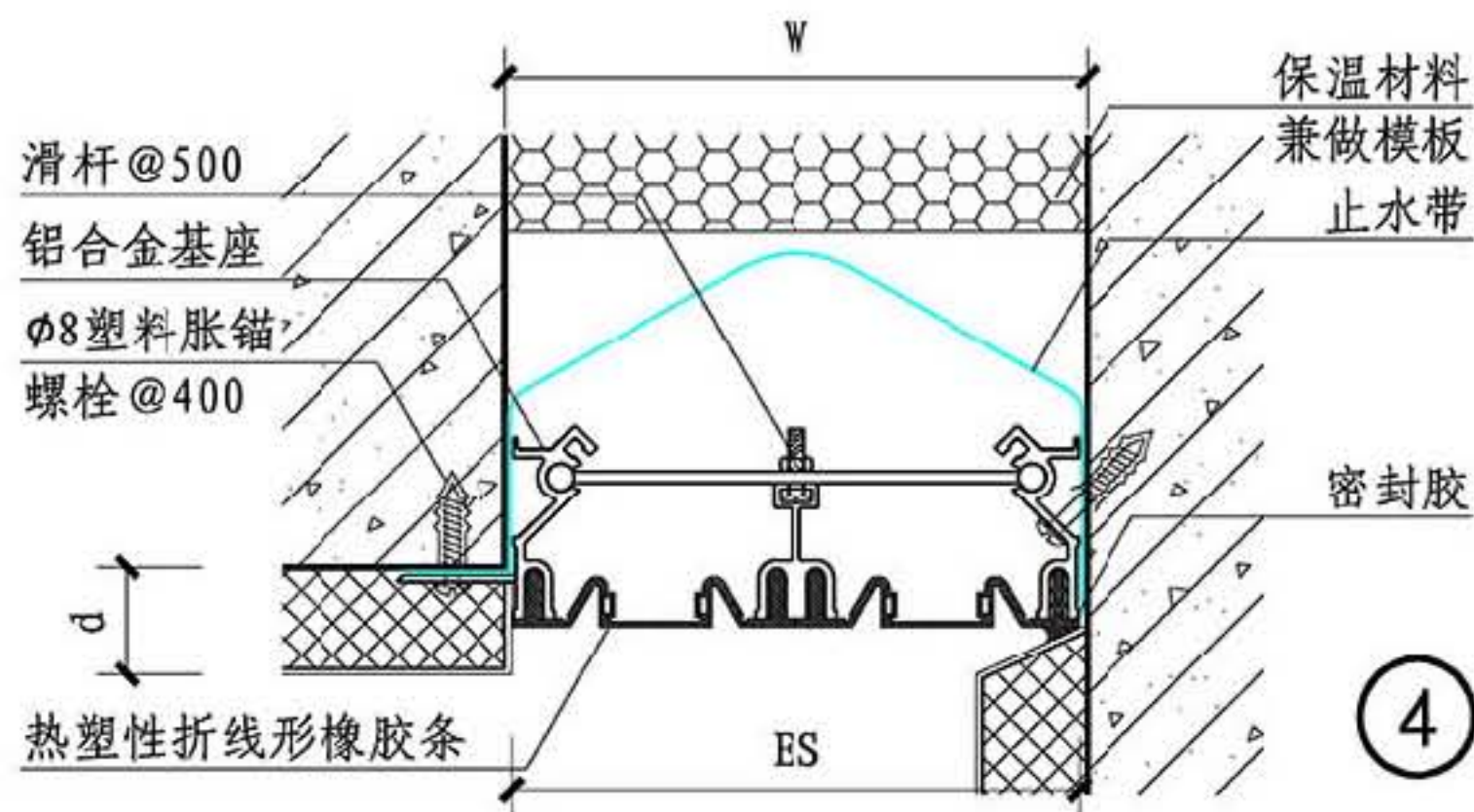
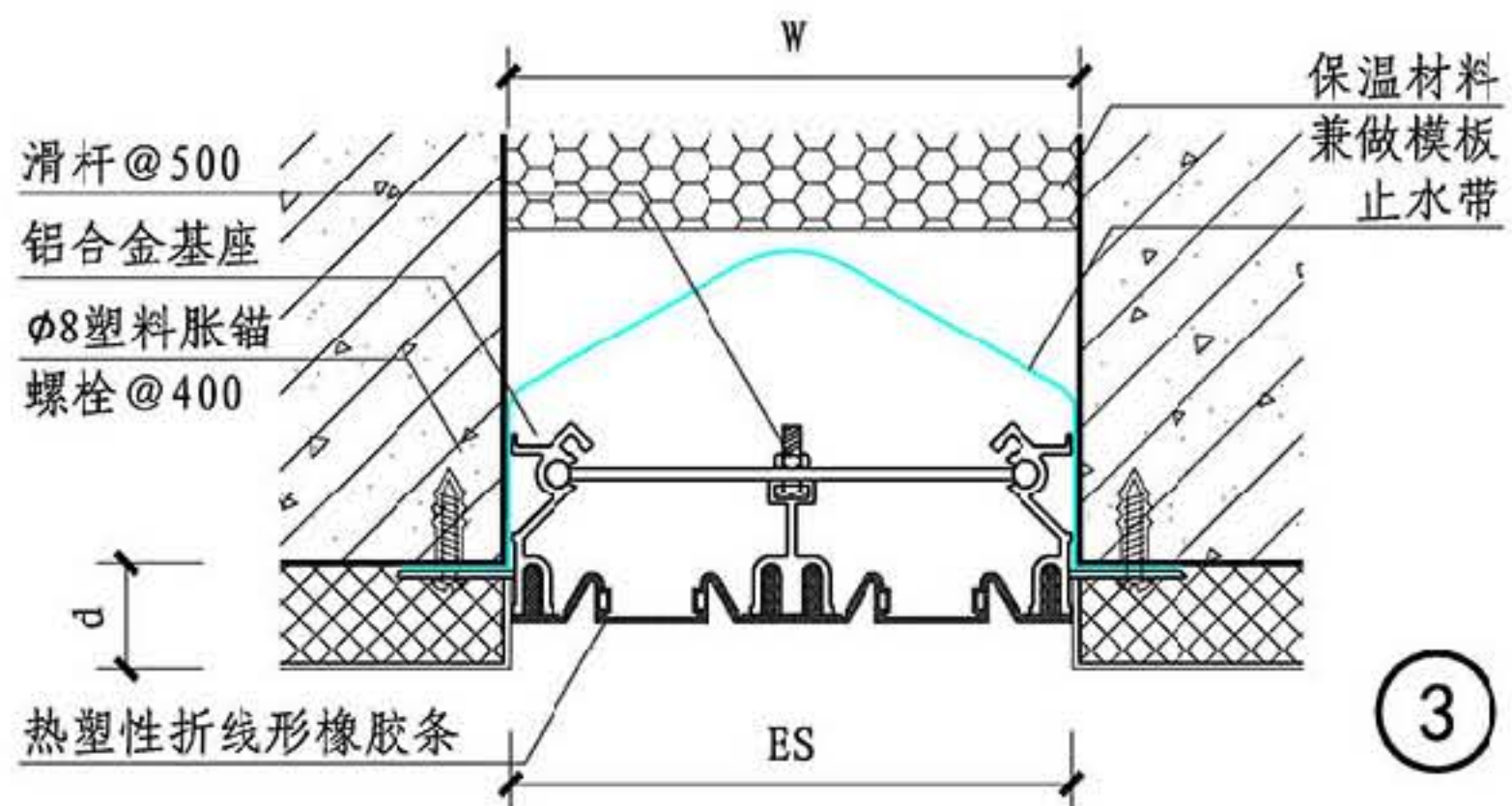
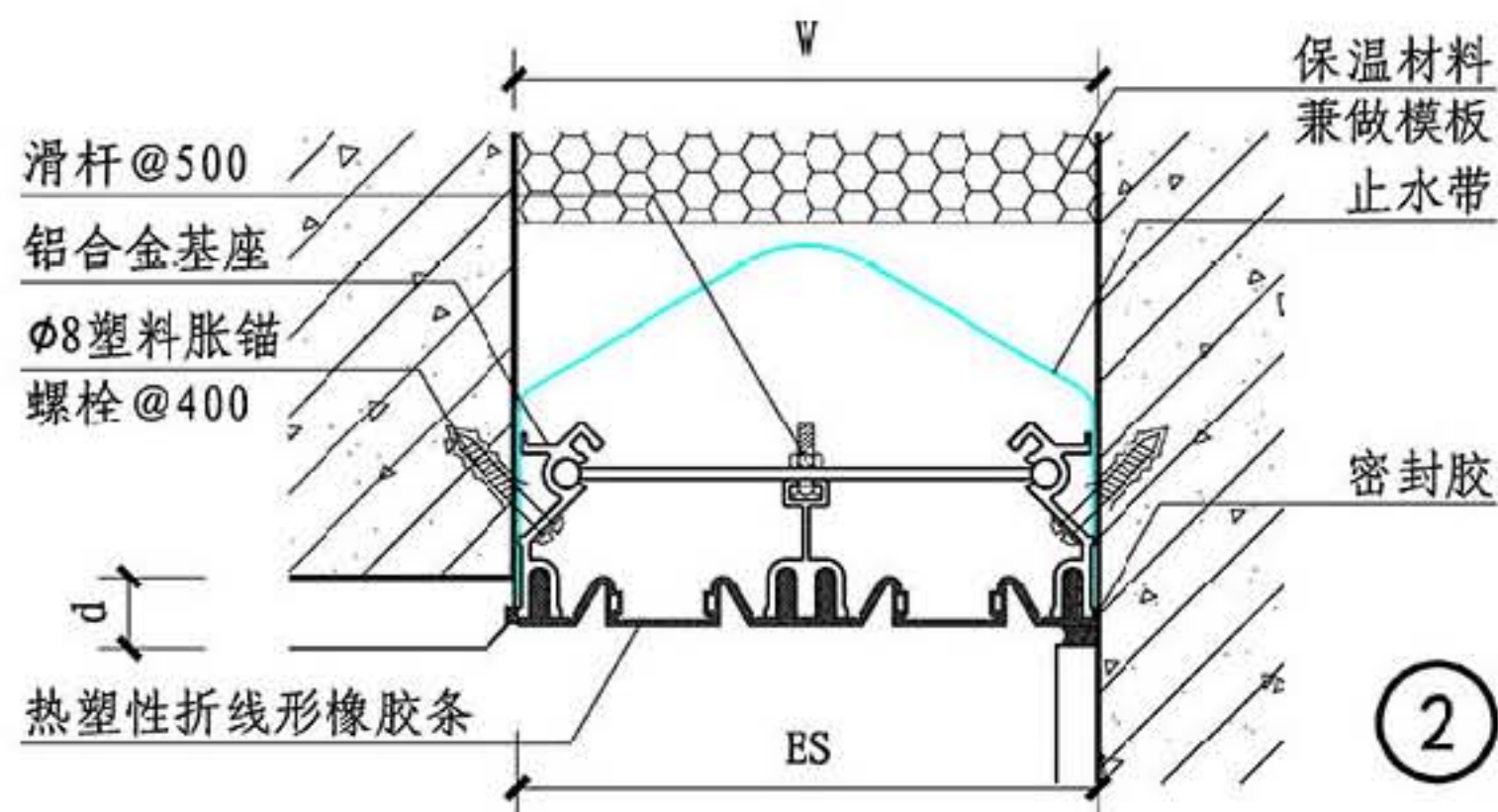
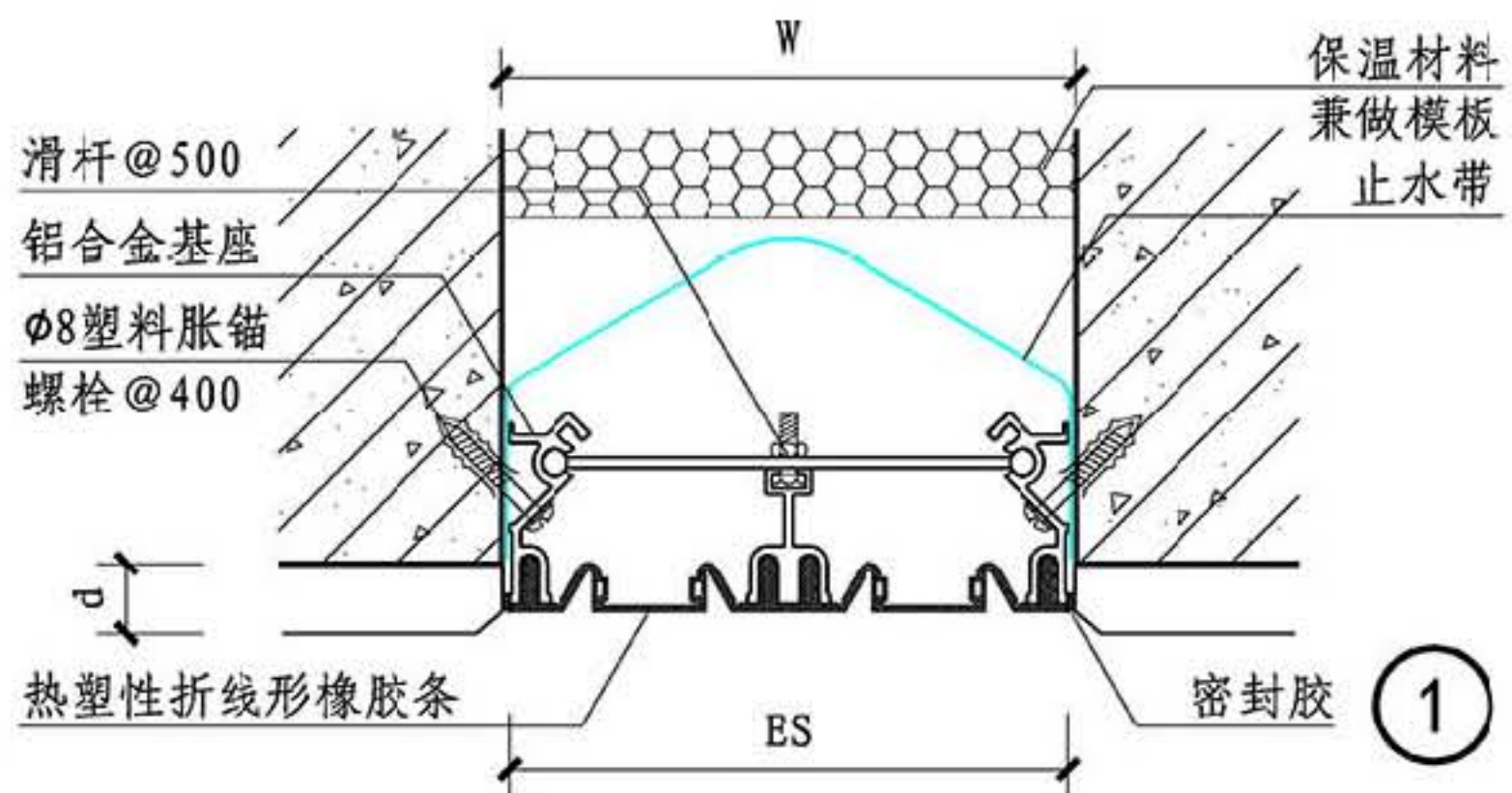
总说明

A系列

B系列

C系列

D系列



总说明

A系列

B系列

C系列

D系列

规格表	①③ 平缝										②④ 角缝									
	W	200	250	300	350	400	W	200	250	300	350	400								
	Es	200	250	300	350	400	Es	200	250	300	350	400								
伸缩量	±100	±125	±150	±175	±200	伸缩量	±100	±125	±150	±175	±200									

C系列外墙嵌平防震型变形缝

图集号 14J936

审核 周祥茵 周祥茵 校对 吴志峰 范学信 范学信 设计 范学信 范学信

页 CQ5

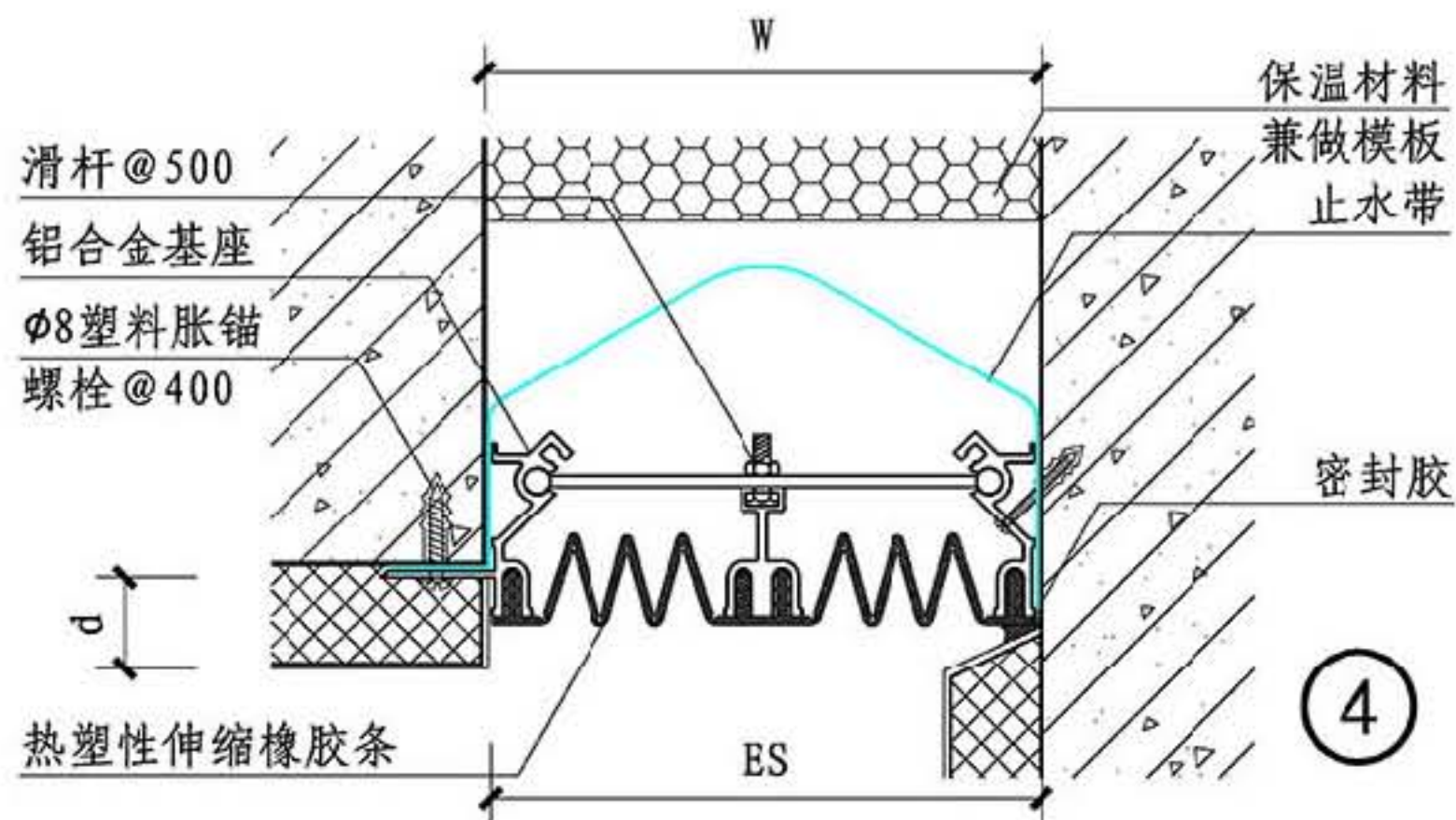
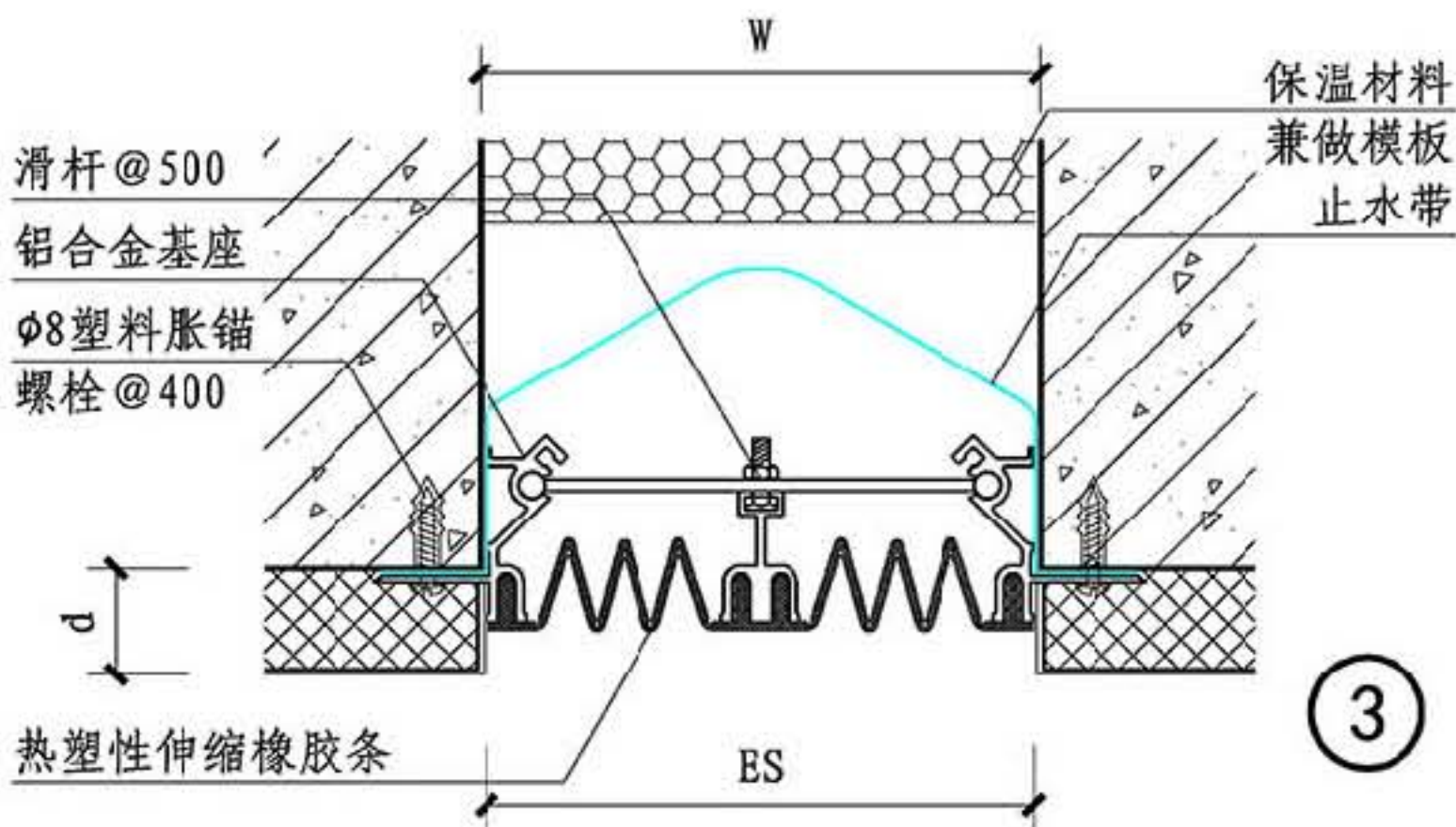
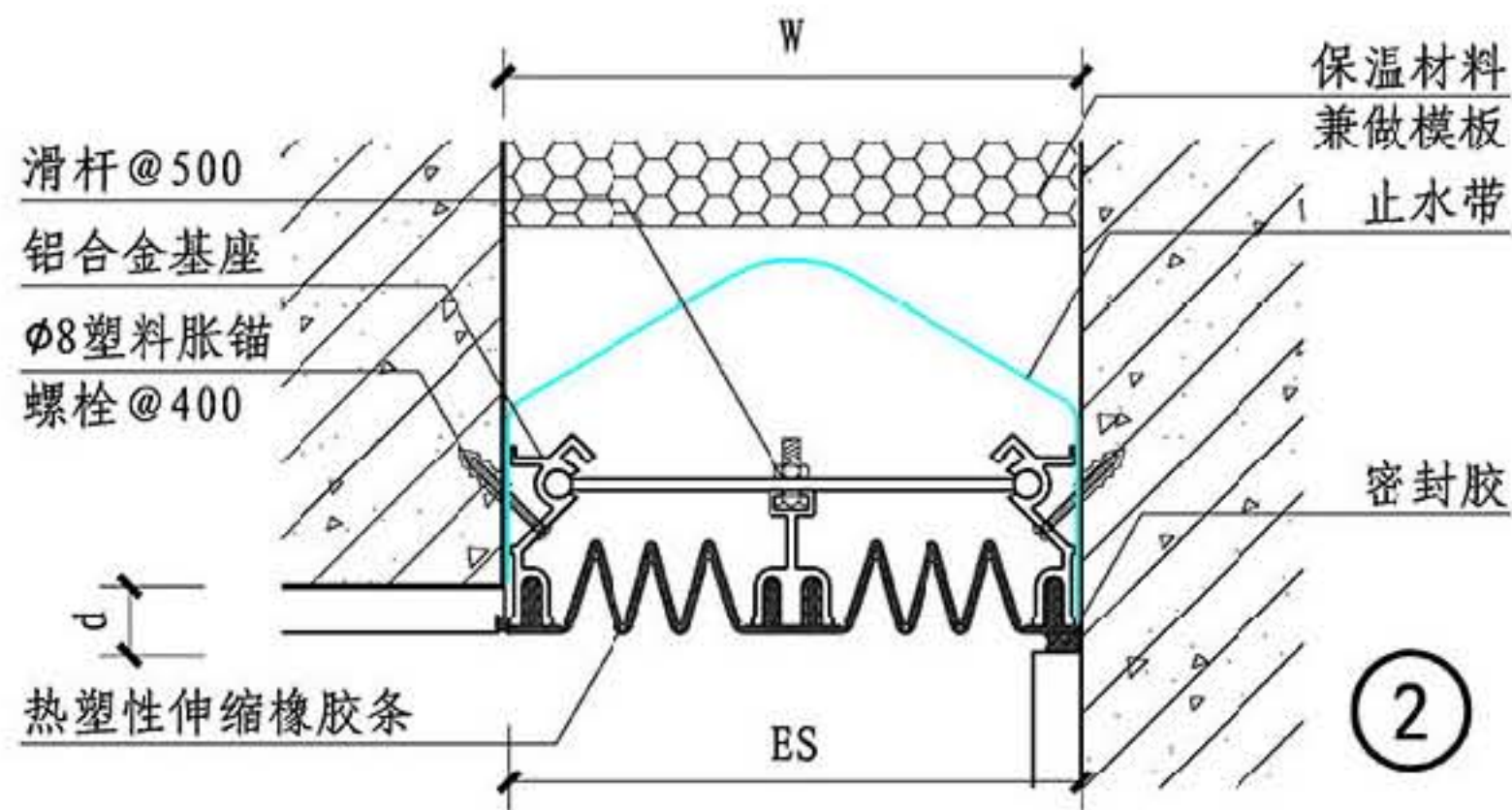
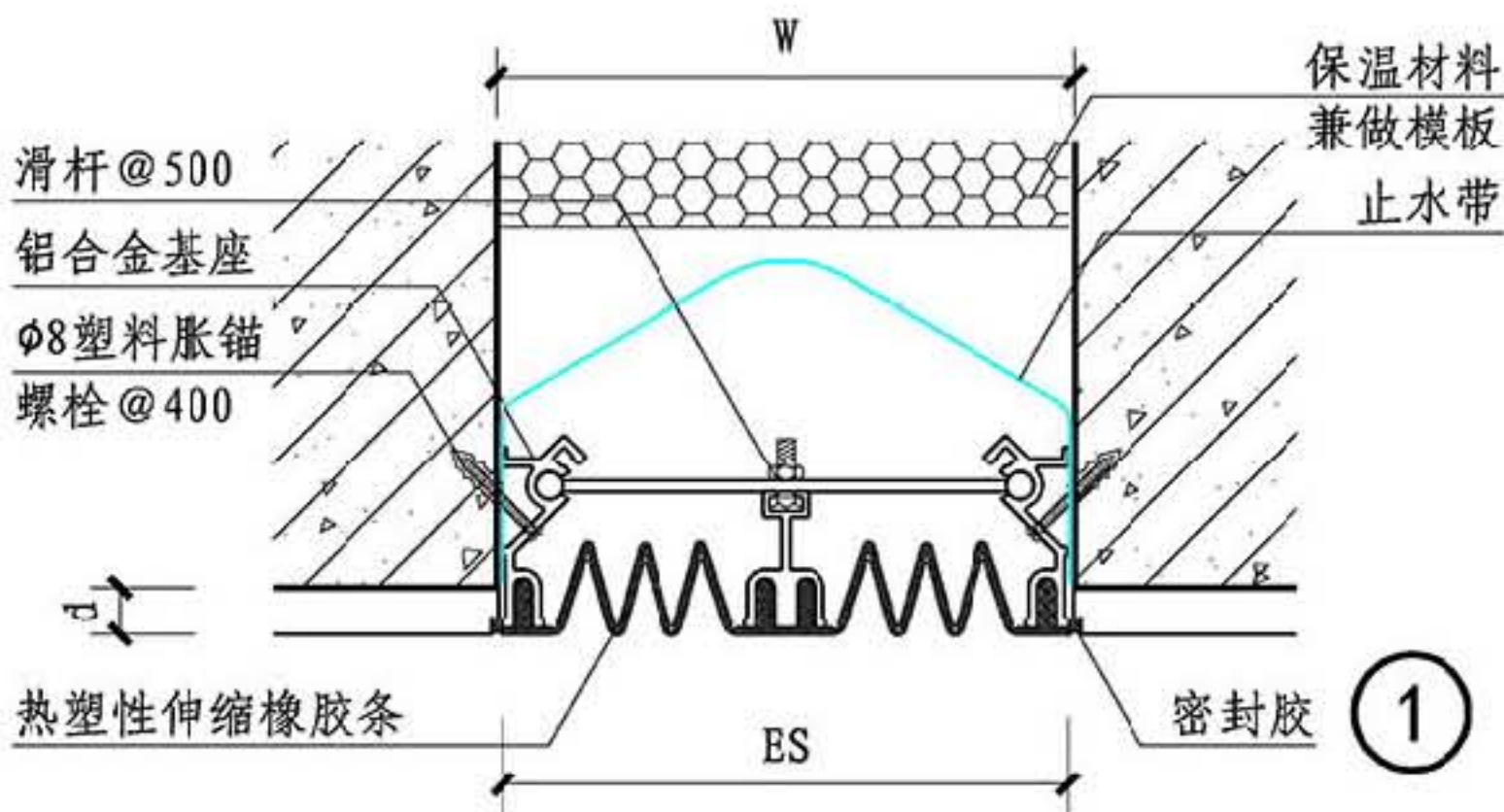
总说明

A系列

B系列

C系列

D系列



规格表	①③ 平缝						②④ 角缝					
	W	200	250	300	350	400	W	200	250	300	350	400
	Es	200	250	300	350	400	Es	200	250	300	350	400
伸缩量	±100	±125	±150	±175	±200	伸缩量	±100	±125	±150	±175	±200	

规格表	①③ 平缝						②④ 角缝					
	W	200	250	300	350	400	W	200	250	300	350	400
	Es	200	250	300	350	400	Es	200	250	300	350	400
伸缩量	±100	±125	±150	±175	±200	伸缩量	±100	±125	±150	±175	±200	

C系列外墙嵌平防震型变形缝

图集号 14J936

审核 周祥茵 周祥茵 校对 吴志峰 范学信 范学信 设计 范学信 范学信

页 CQ6

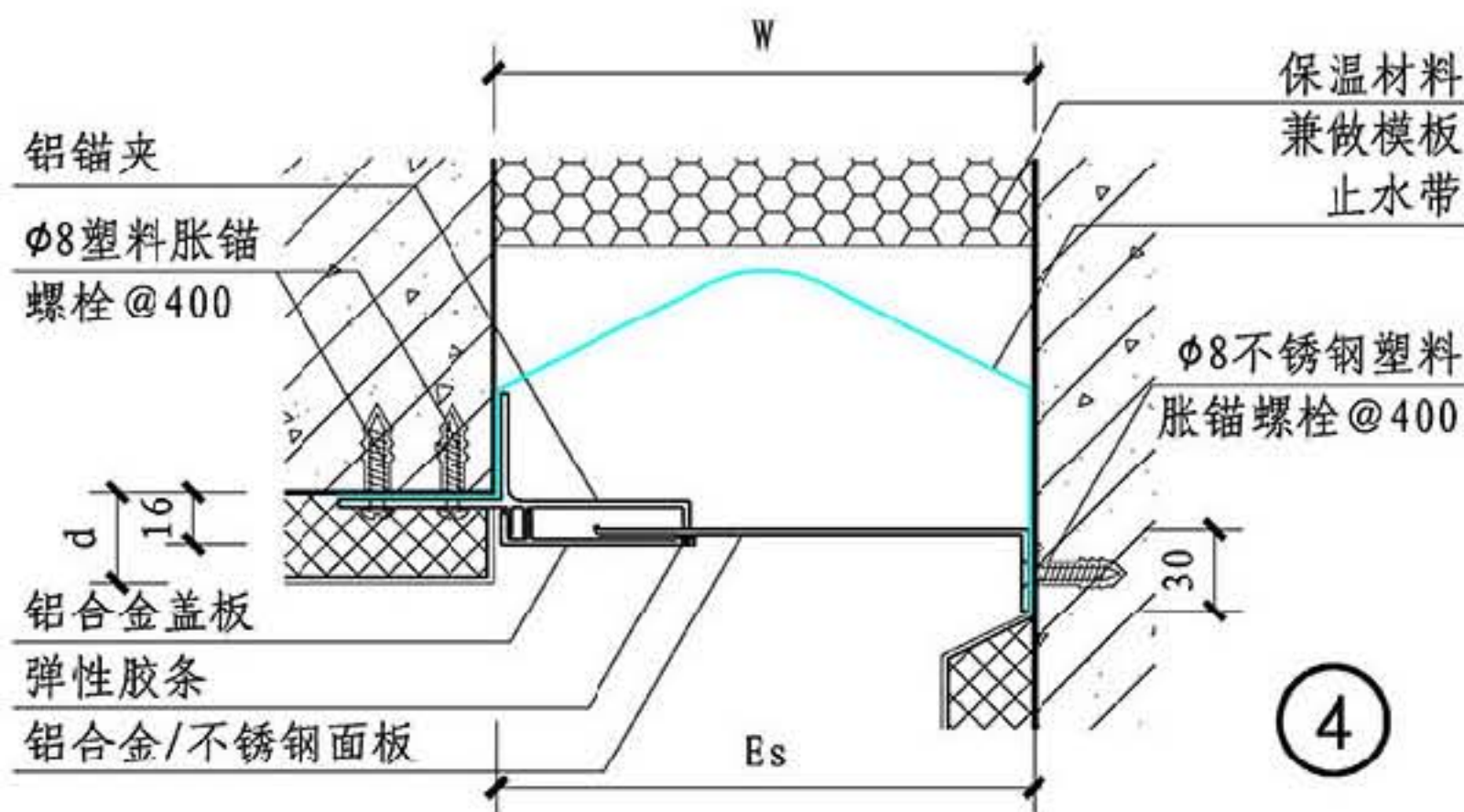
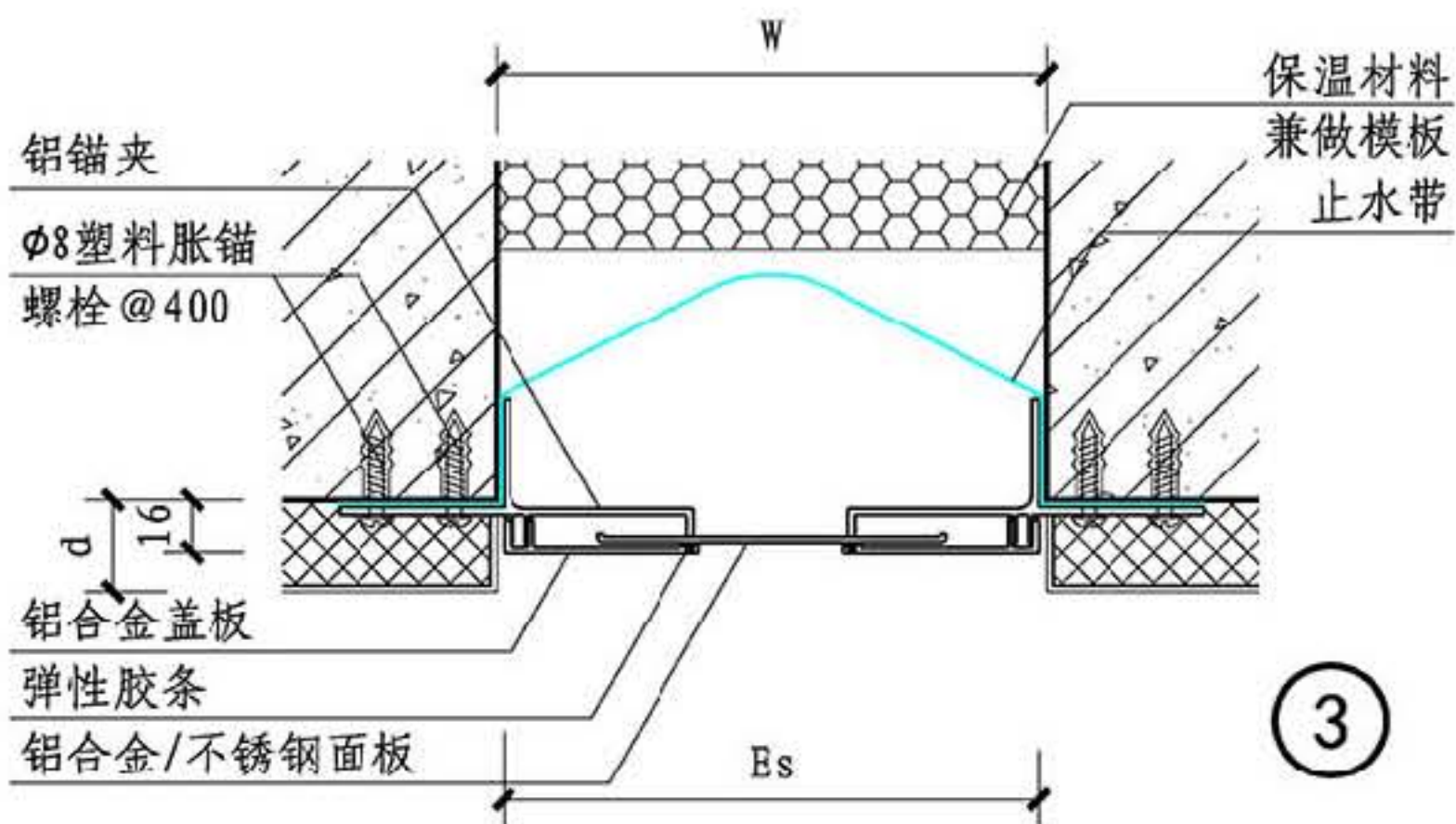
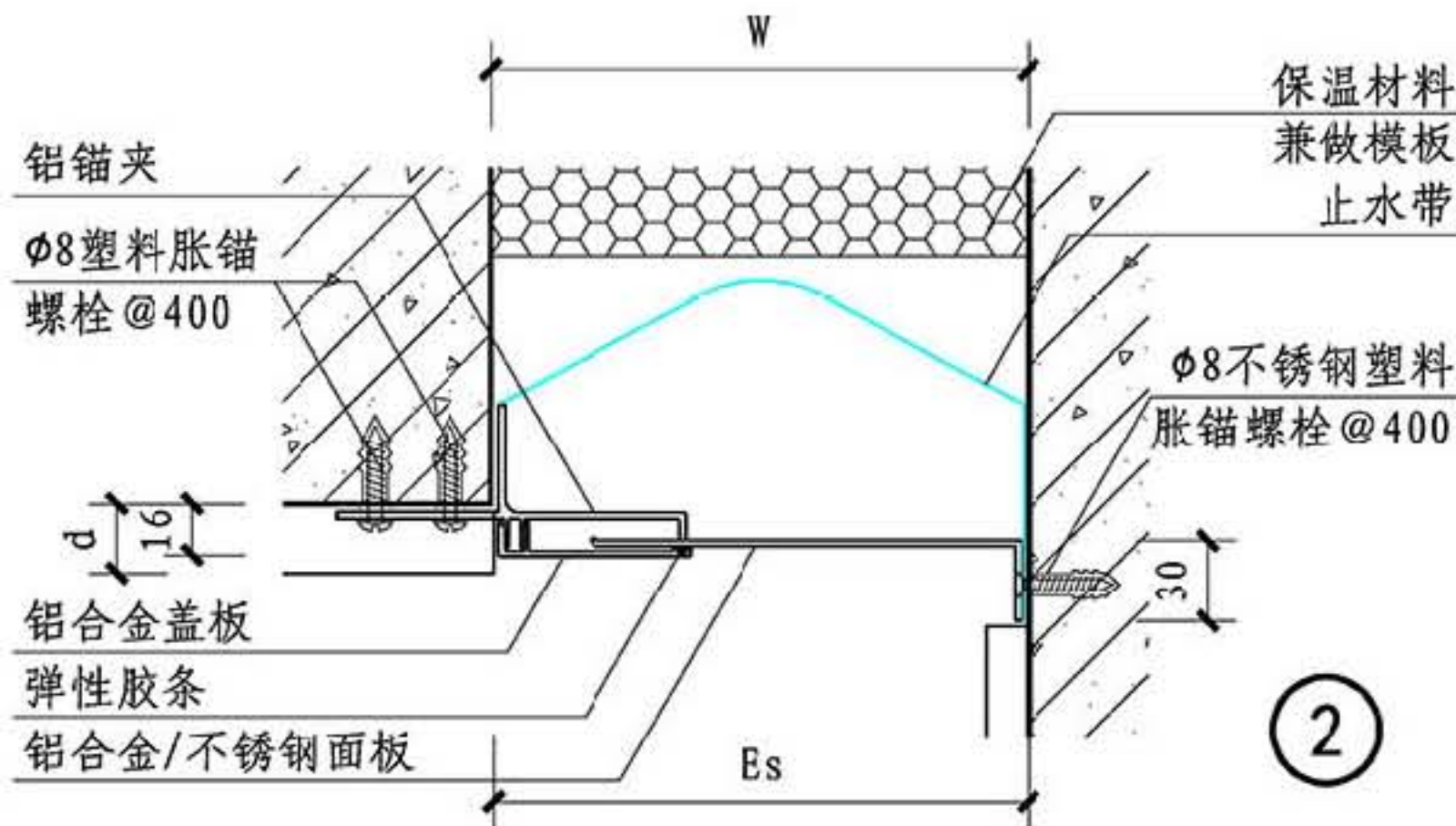
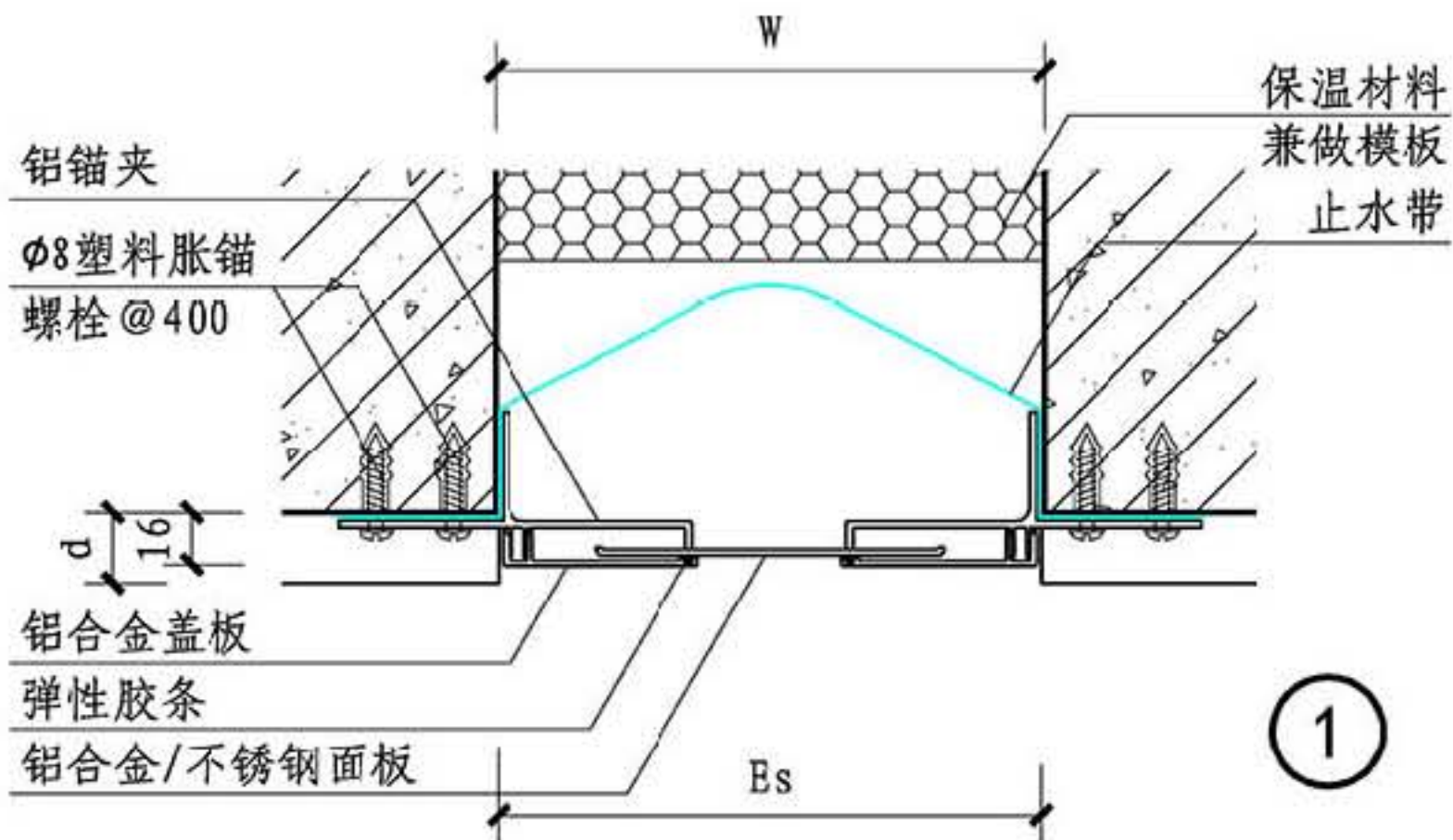
总说明

A系列

B系列

C系列

D系列



总说明

A系列

B系列

C系列

D系列

规格表	①③ 平缝											②④ 角缝										
	W	100	125	150	200	250	300	350	400	450	500	W	100	125	150	200	250	300	350	400	450	500
	Es	100	125	150	200	250	300	350	400	450	500	Es	100	125	150	200	250	300	350	400	450	500
伸缩量	± 20	± 20	± 40	± 40	± 40	± 80	± 80	± 80	± 80	± 80	伸缩量	± 20	± 20	± 40	± 40	± 40	± 80	± 80	± 80	± 80	± 80	± 80

C系列外墙卡锁型变形缝

图集号 14J936

审核 周祥茵 周祥茵 校对 吴志峰 设计 范学信

页 C07

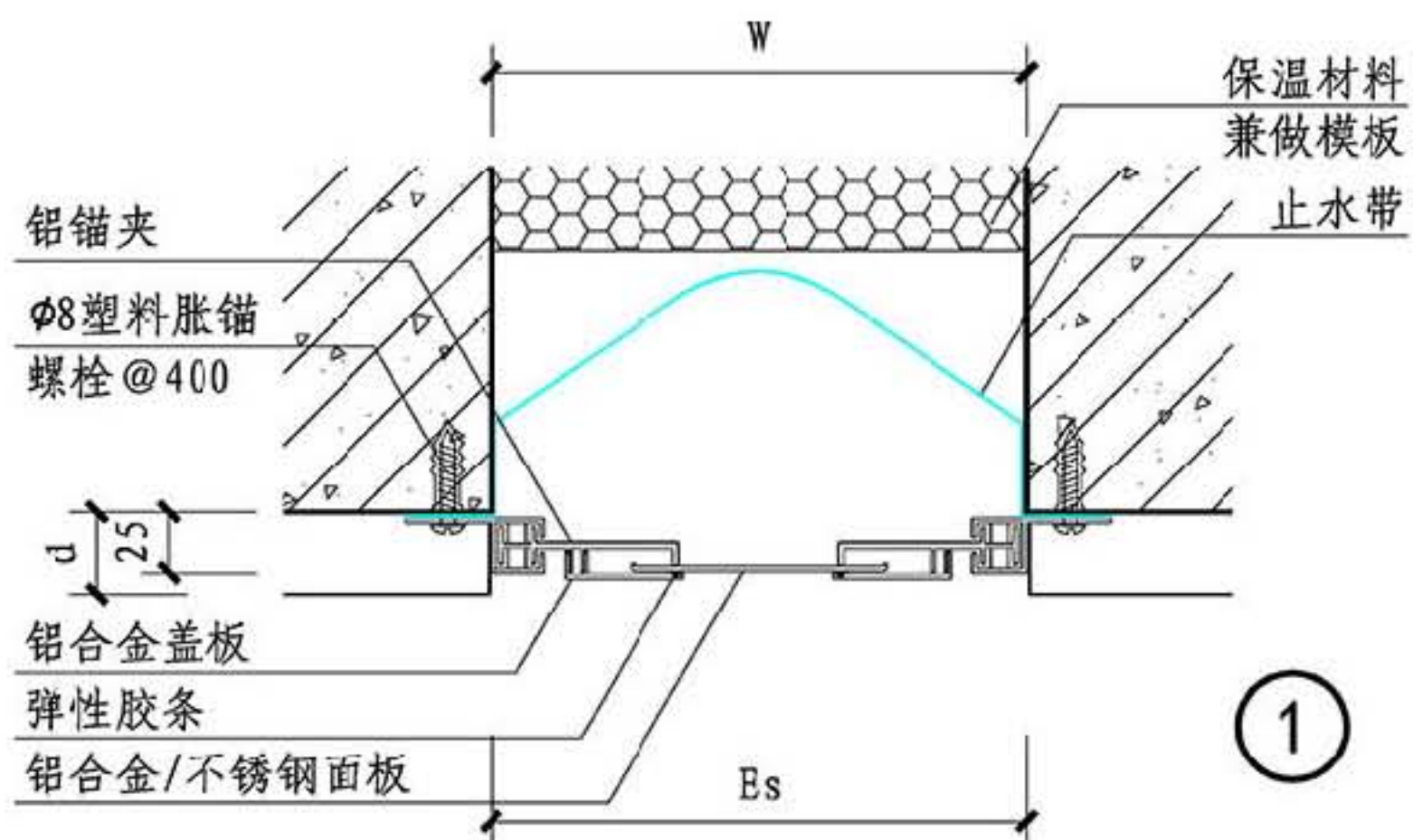
总说明

A系列

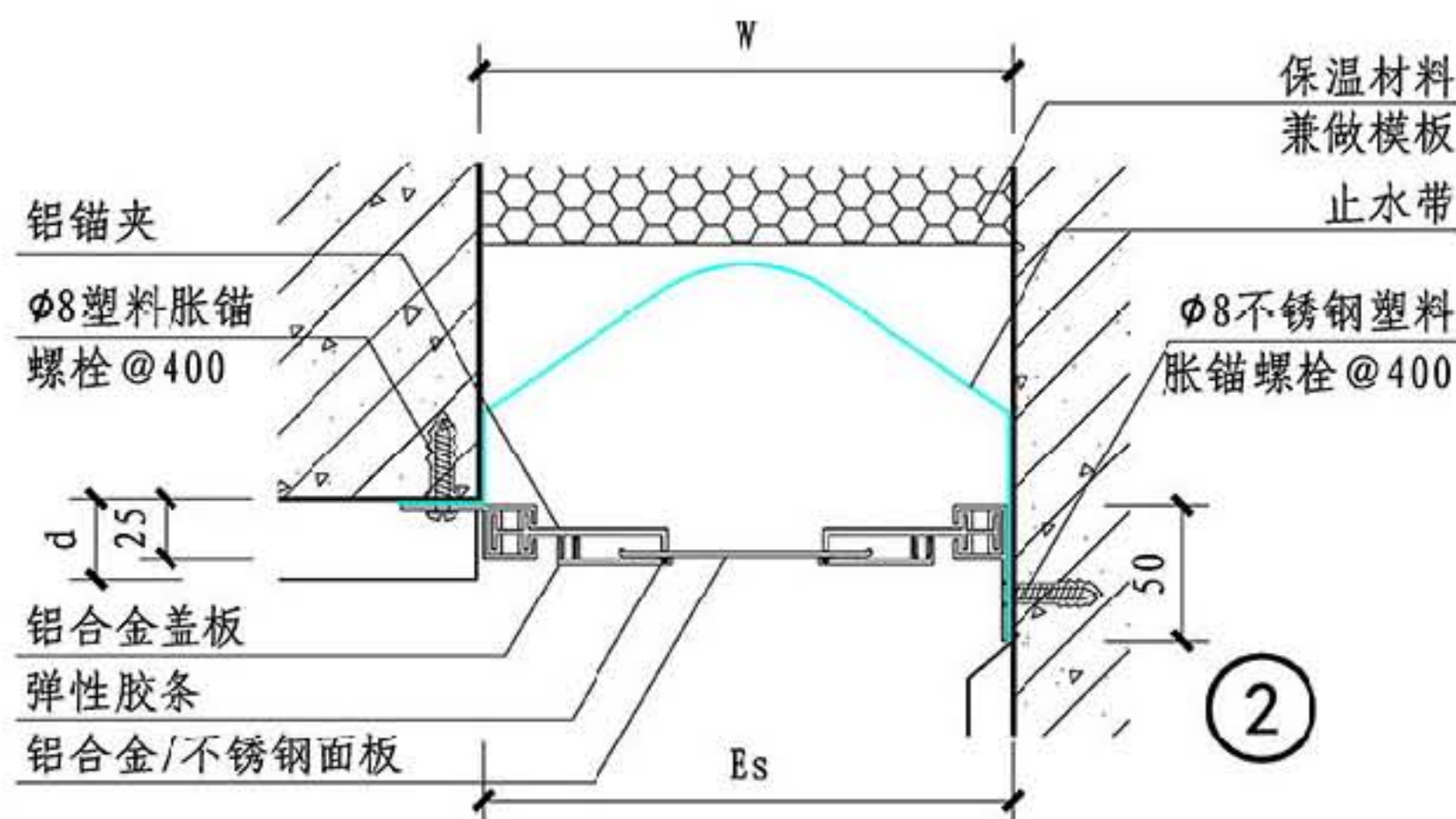
B系列

C系列

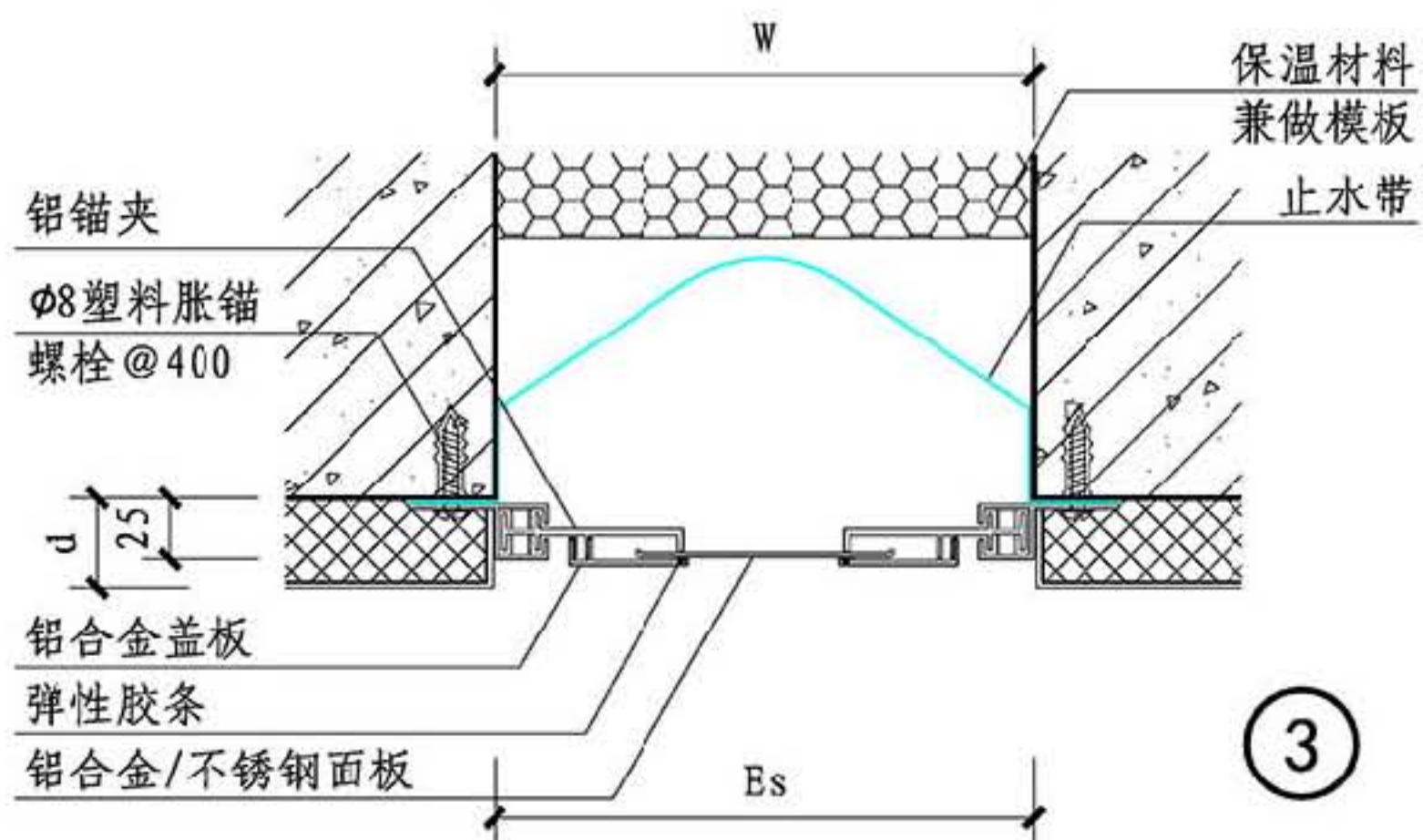
D系列



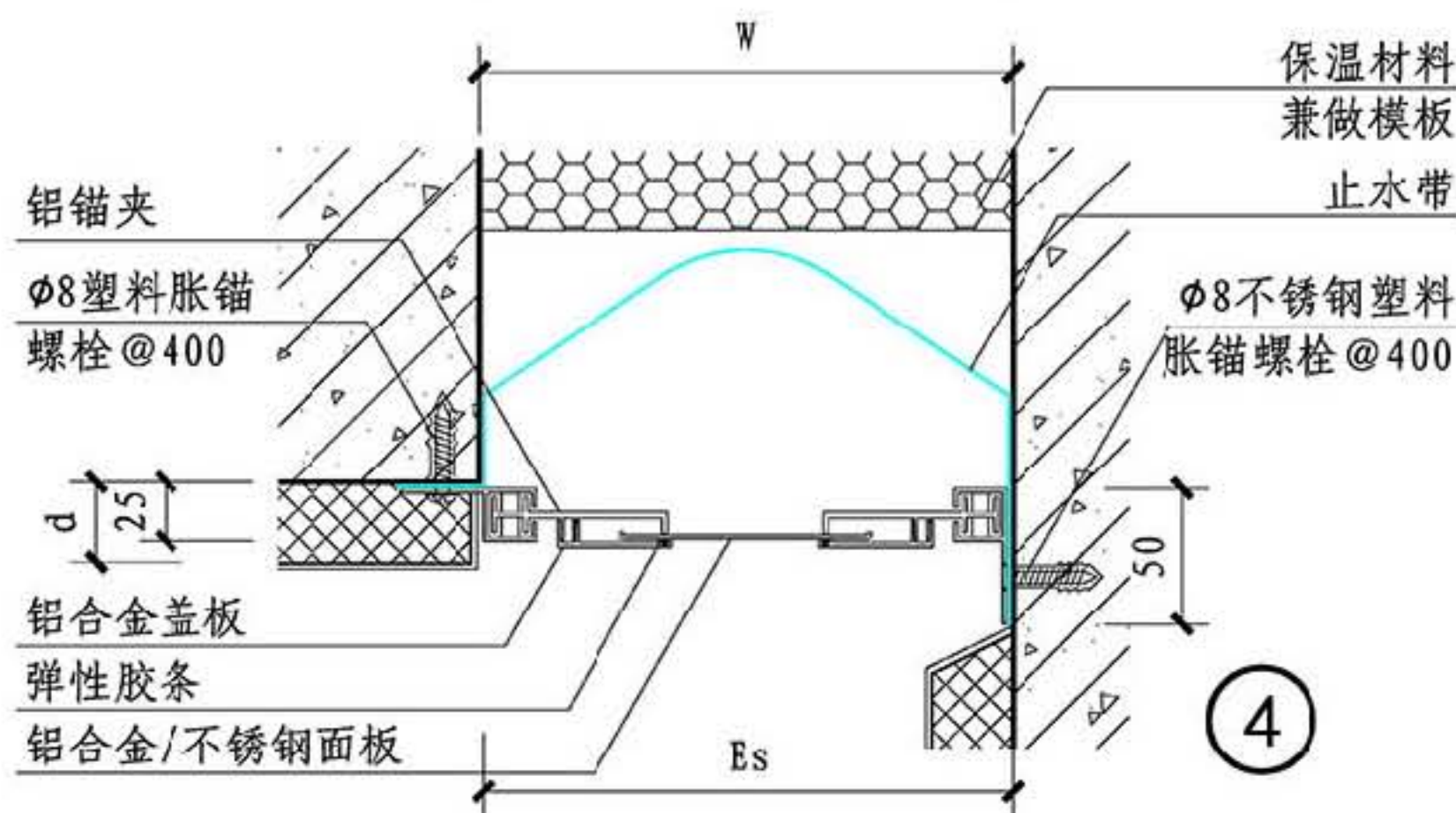
①



②



③



④

总说明

A系列

B系列

C系列

D系列

规格表	①③ 平缝											②④ 角缝										
	W	100	125	150	200	250	300	350	400	450	500	W	100	125	150	200	250	300	350	400	450	500
	Es	100	125	150	200	250	300	350	400	450	500	Es	100	125	150	200	250	300	350	400	450	500
伸缩量	±20	±25	±35	±50	±65	±80	±100	±100	±100	±100	伸缩量	±20	±25	±35	±50	±65	±80	±100	±100	±100	±100	

C系列外墙卡锁型变形缝

图集号 14J936

审核 周祥茵 周祥茵 校对 吴志峰 设计 范学信

页 CQ8

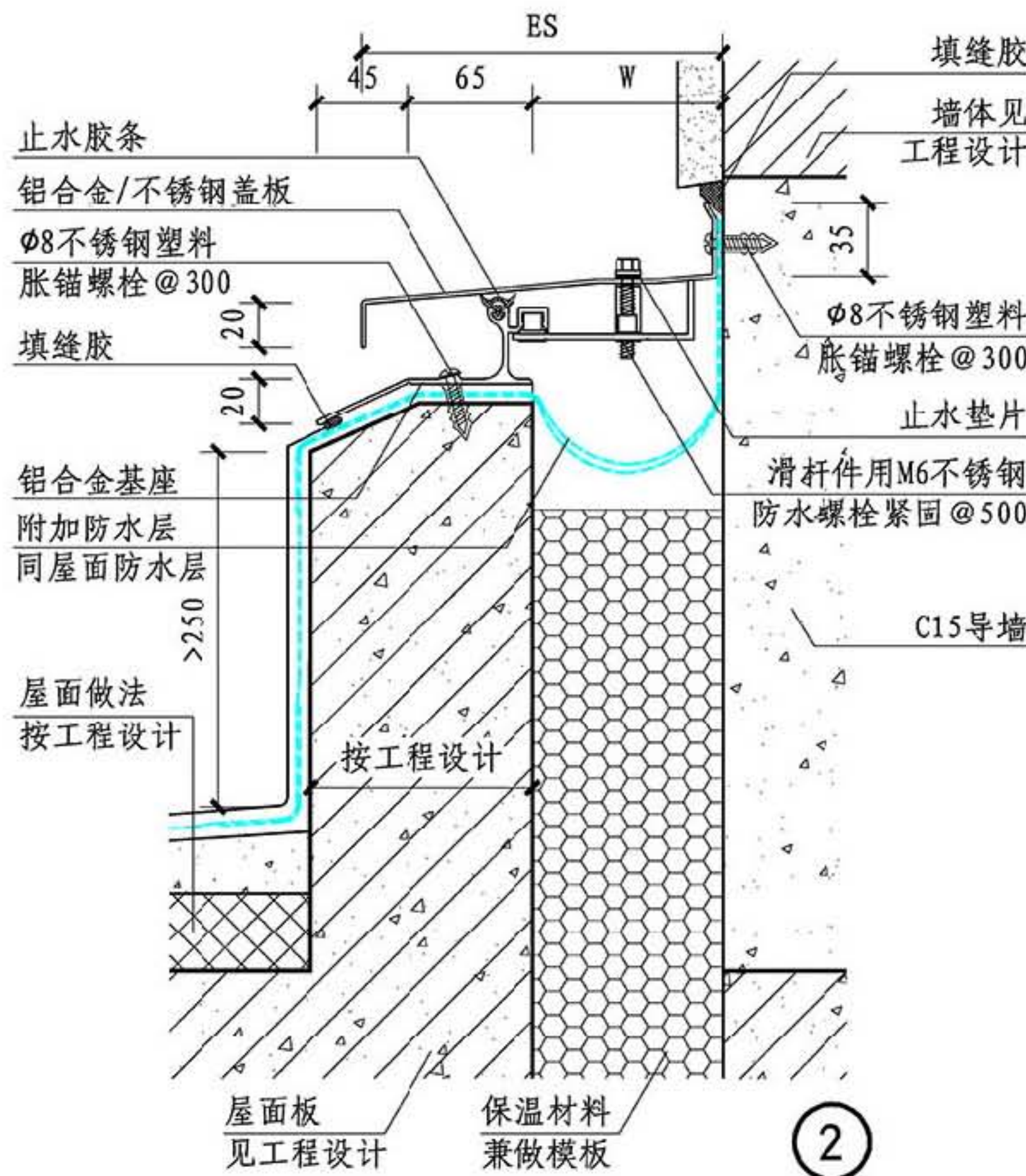
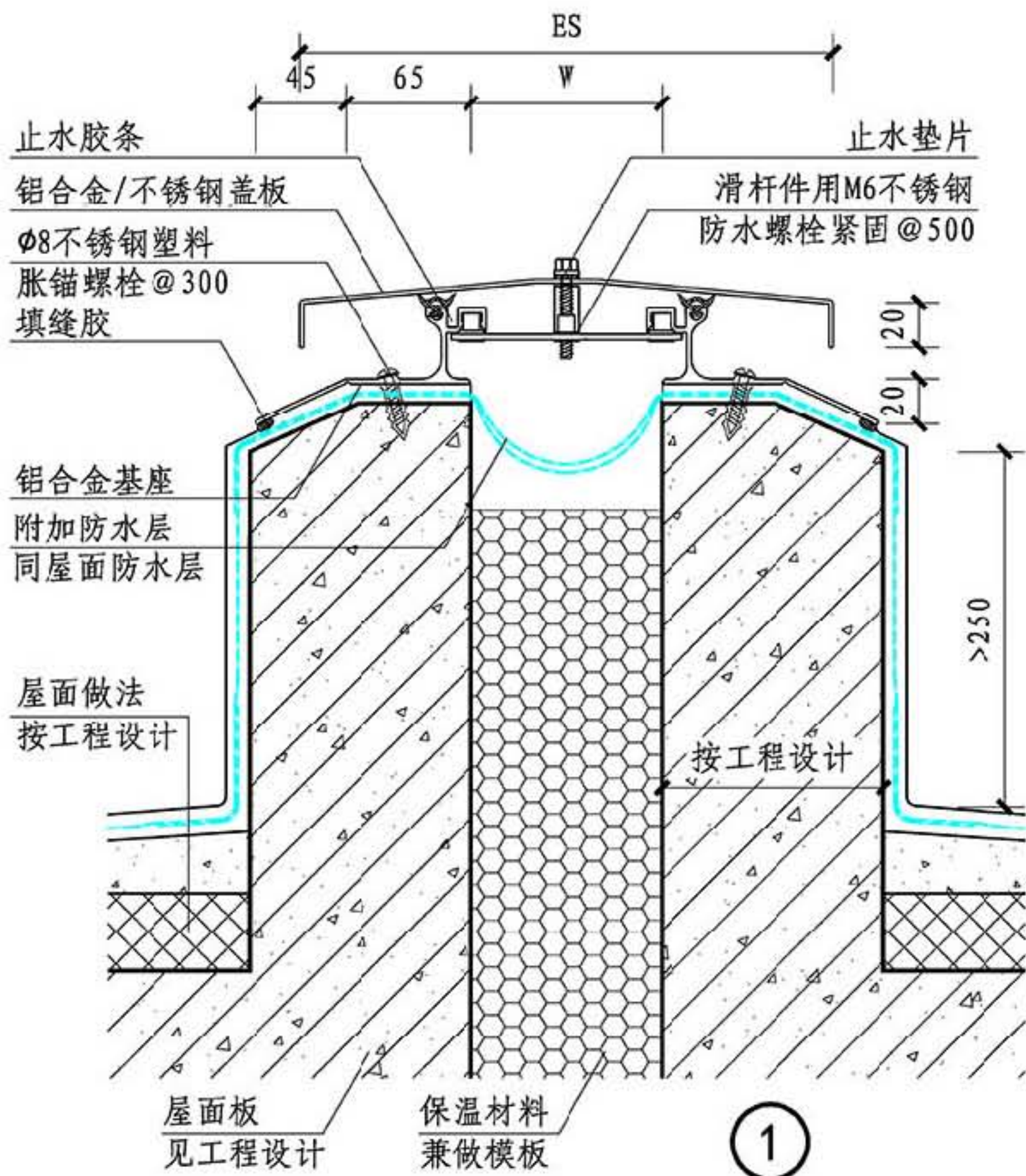
总说明

A系列

B系列

C系列

D系列



总说明

A系列

B系列

C系列

D系列

规格表	① 平缝													② 角缝												
	W	50	75	100	125	150	200	250	300	350	400	450	500	W	50	75	100	125	150	200	250	300	350	400	450	500
	Es	206	230	280	305	330	380	430	480	530	600	675	750	Es	128	153	190	215	240	290	340	390	440	500	562	625
伸缩量	±25	±37	±50	±62	±75	±100	±125	±150	±175	±200	±225	±250	伸缩量	±12	±18	±25	±31	±37	±50	±62	±75	±87	±100	±112	±125	

C系列屋面盖板型变形缝

图集号 14J936

注：屋面做法按工程设计，本图示意常规平屋面。

审核 周祥茵 周祥茵 校对 吴志峰 范学信 范学信 设计 范学信 范学信

页 CW1

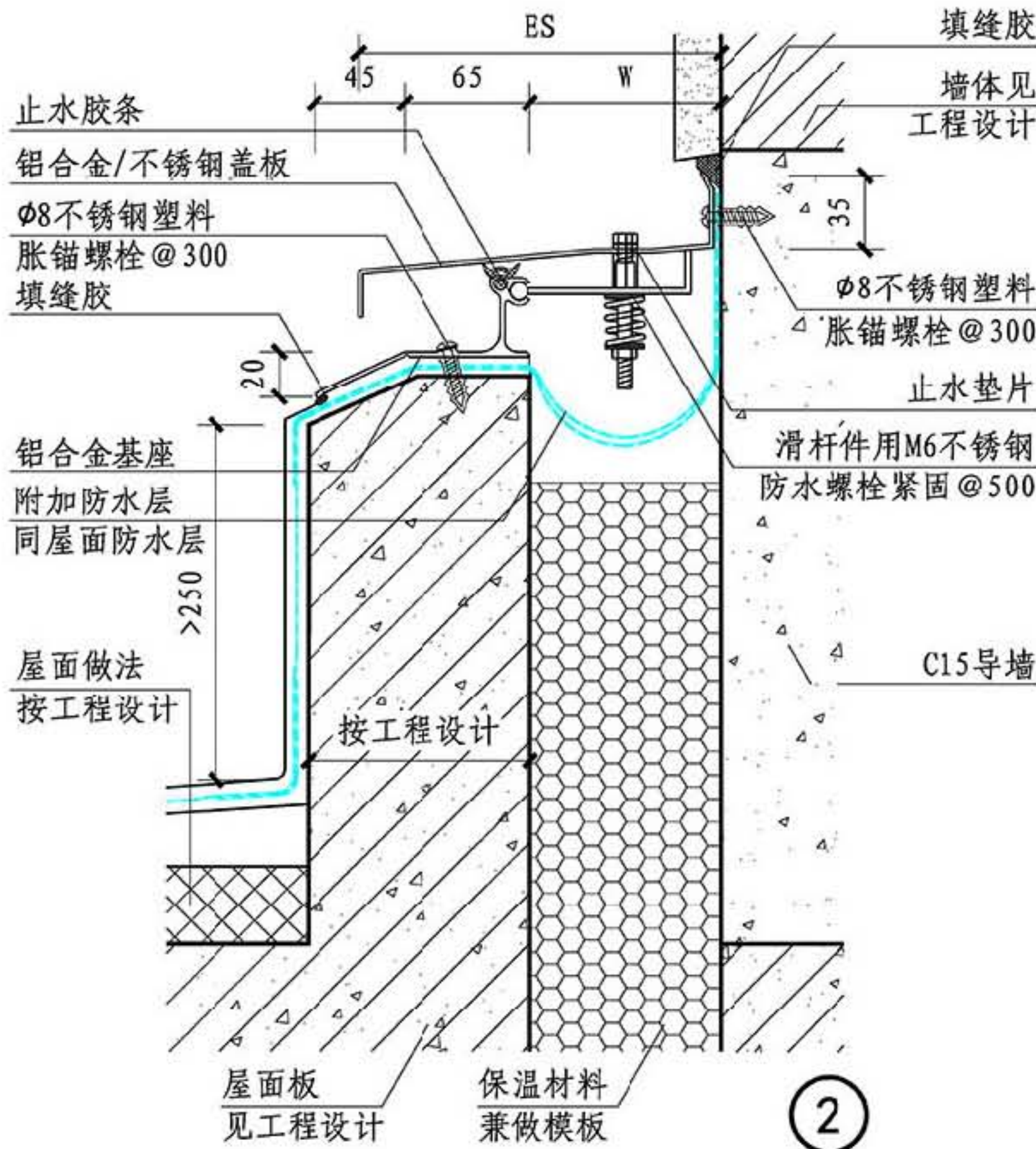
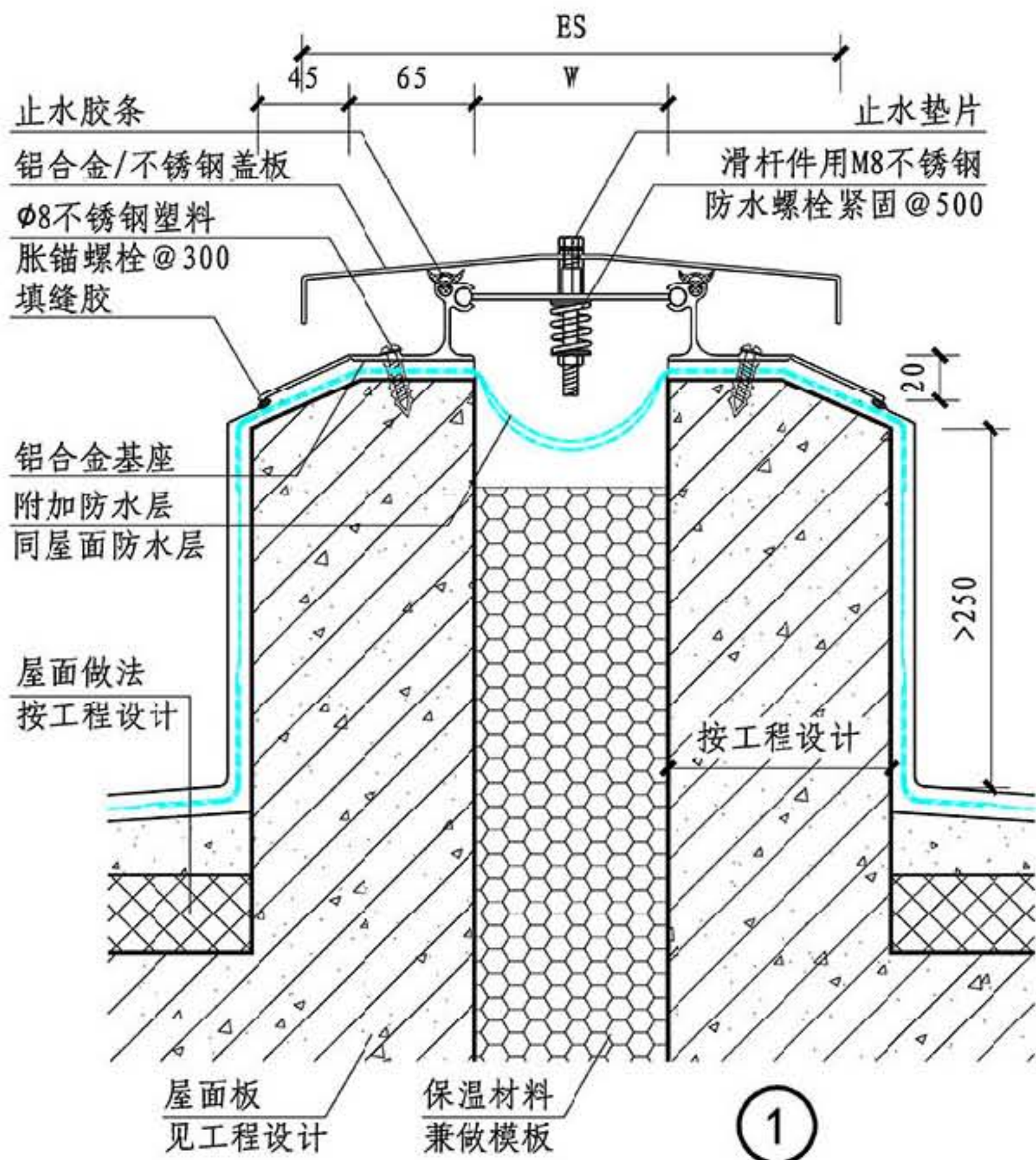
总说明

A系列

B系列

C系列

D系列



总说明

A系列

B系列

C系列

D系列

规格表	① 平缝													② 角缝												
	W	50	75	100	125	150	200	250	300	350	400	450	500	W	50	75	100	125	150	200	250	300	350	400	450	500
	Es	206	230	280	305	330	380	430	480	530	600	675	750	Es	128	153	190	215	240	290	340	390	440	500	562	625
伸缩量	±25	±37	±50	±62	±75	±100	±125	±150	±175	±200	±225	±250	伸缩量	±12	±18	±25	±31	±37	±50	±62	±75	±87	±100	±112	±125	

C系列屋面防震型变形缝

图集号 14J936

注：屋面做法按工程设计，本图示意常规平屋面。

审核 周祥茵 周祥茵 校对 吴志峰 设计 范学信 范学信

页 CW2

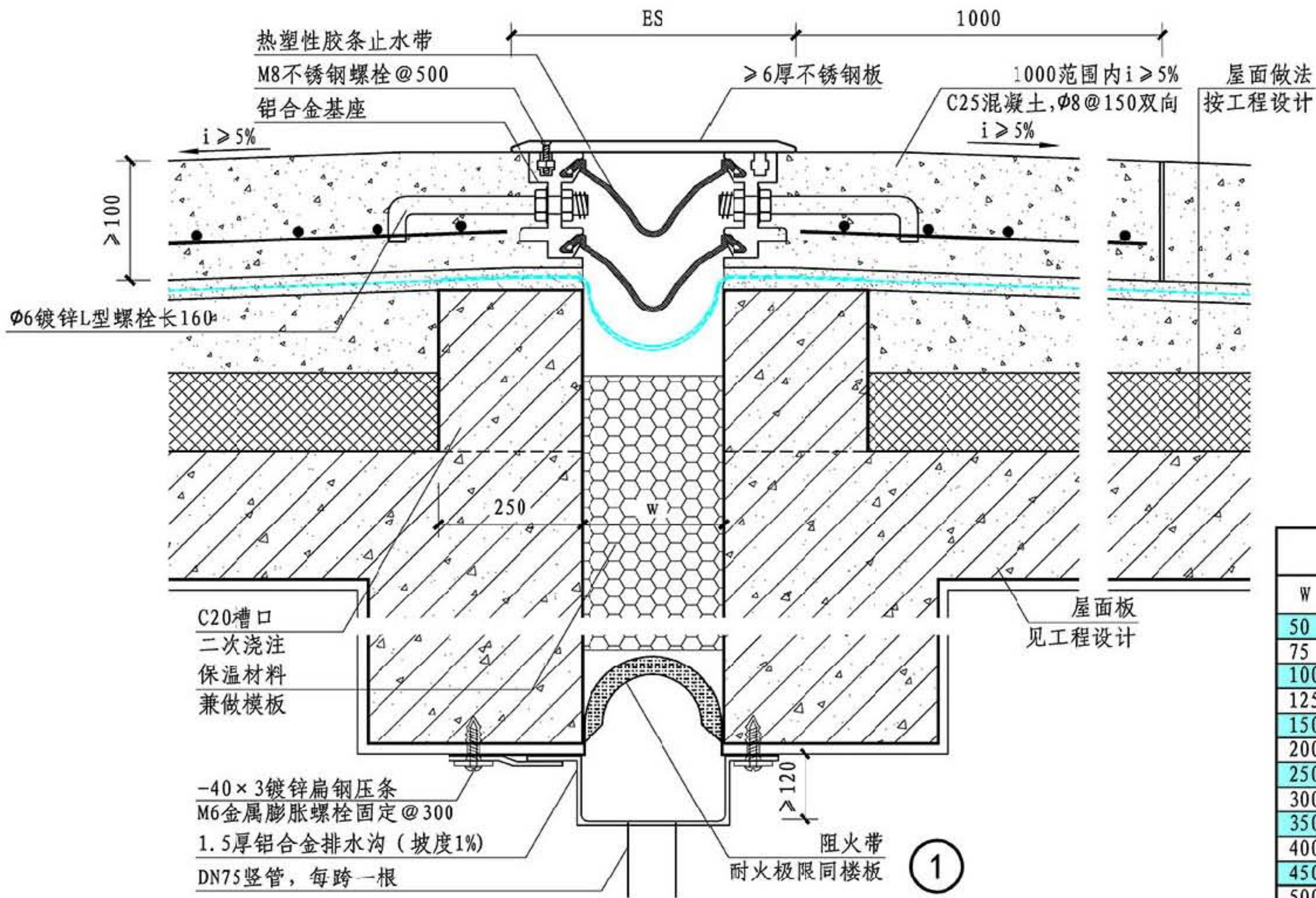
总说明

A系列

B系列

C系列

D系列



W	ES	伸缩量
50	150	± 25
75	175	± 37
100	200	± 50
125	225	± 62
150	250	± 75
200	300	± 100
250	375	± 125
300	450	± 150
350	525	± 175
400	600	± 200
450	675	± 225
500	750	± 250

C系列停车屋面变形缝							图集号	14J936
审核	周祥茵	周祥茵	校对	吴志峰	设计	范学信	页	CW3

注：屋面面层以下的构造做法按工程设计。

总说明

A系列

B系列

C系列

D系列

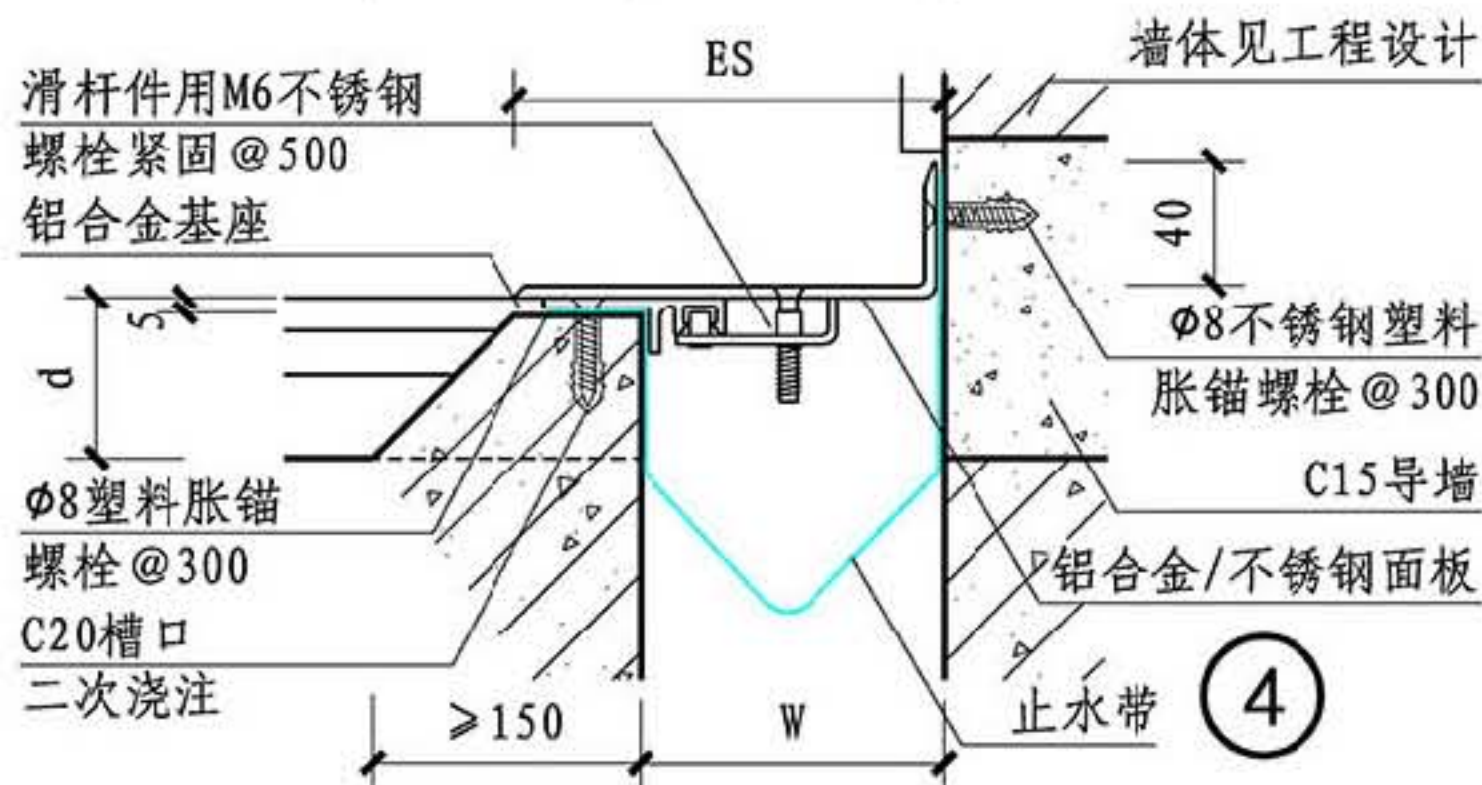
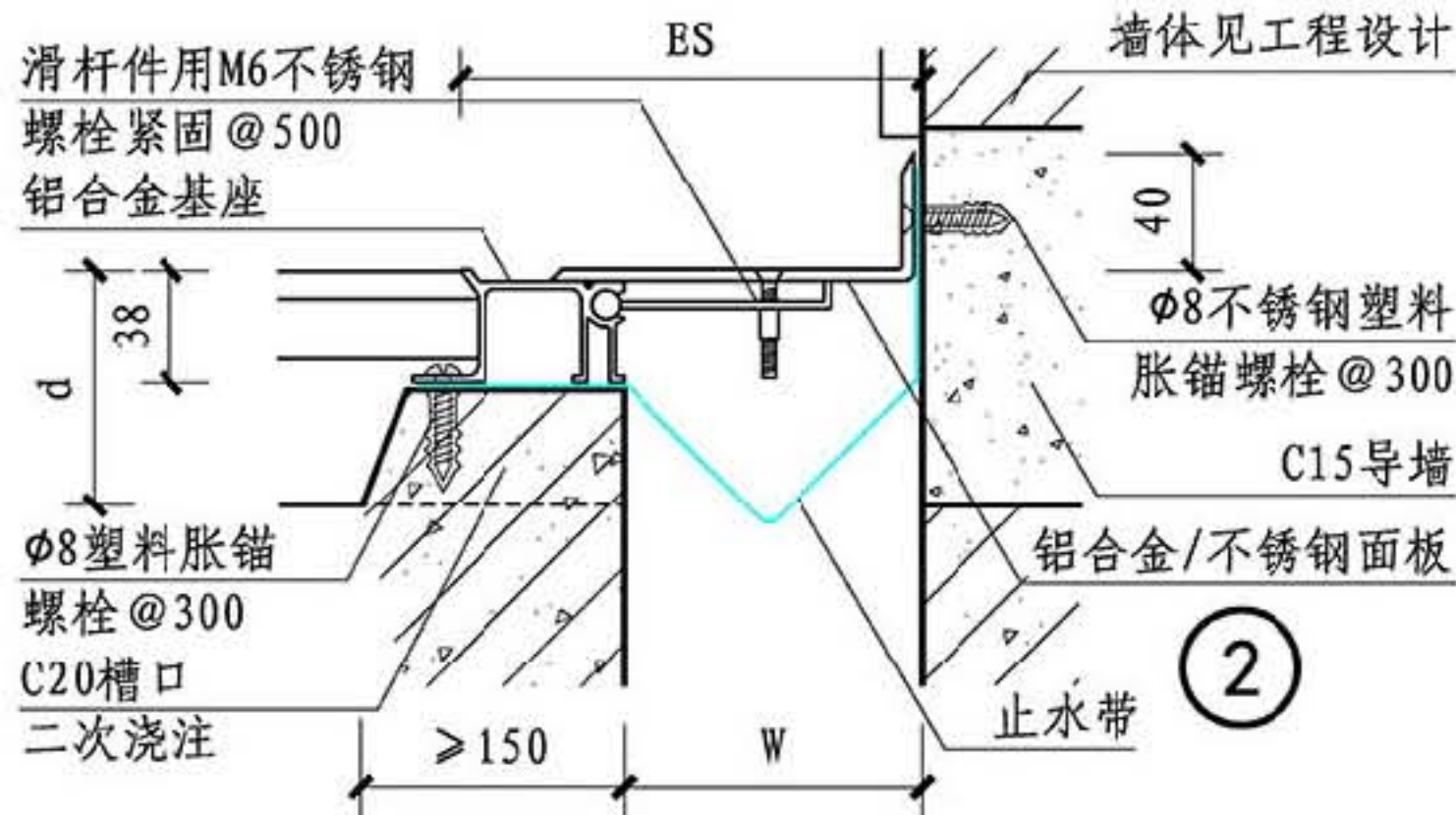
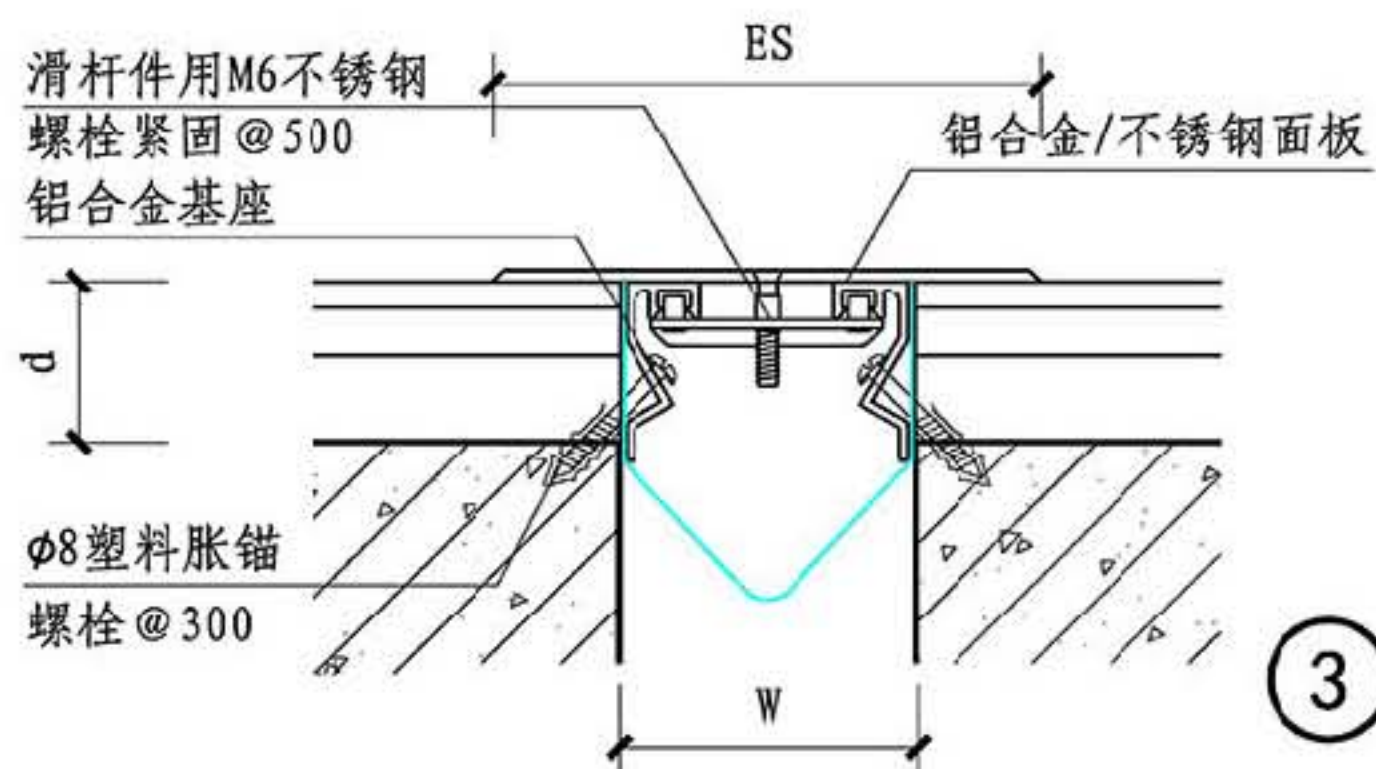
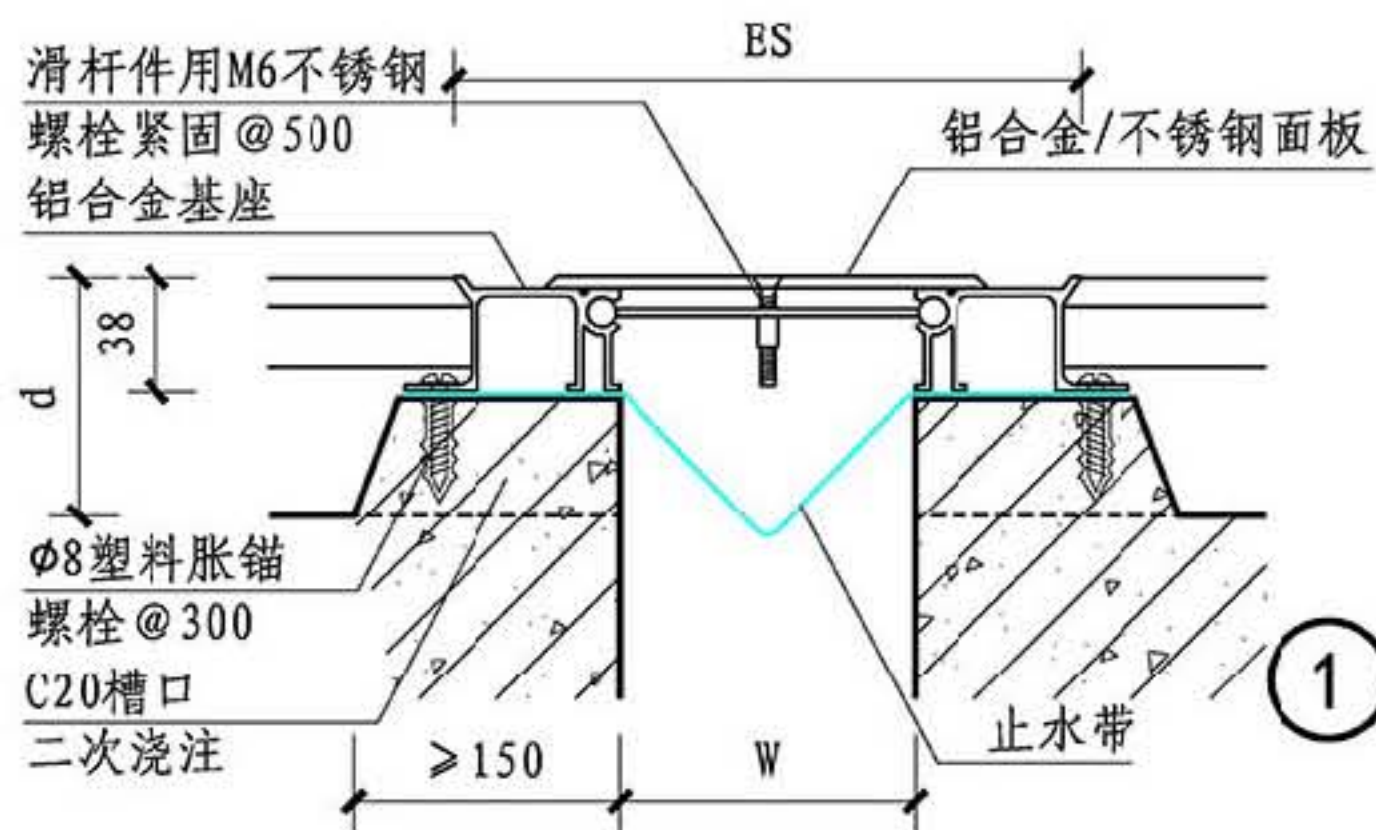
总说明

A系列

B系列

C系列

D系列



总说明

A系列

B系列

C系列

D系列

规格表	① 平缝	W	75	100	125	150	200	250	300																
		ES	188	213	238	263	313	363	413																
		伸缩量	± 37	± 50	± 62	± 75	± 100	± 125	± 150																
		Ta/Ts	4/3	4/3	4/3	4/3	5/4	5/4	5/4																
规格表	③ 平缝	W	75	100	125	150	200	250	300	350	400	450	500												
		ES	175	190	225	250	300	375	450	525	600	675	750												
		伸缩量	± 37	± 50	± 62	± 75	± 100	± 125	± 150	± 175	± 200	± 225	± 250												
		Ta/Ts	3/3	4/3	4/3	4/3	4.5/4	6/5	-/5	-/6	-/6	-/8	-/8												
规格表	② 角缝	W	75	100	125	150	200	250	300																
		ES	132	157	182	207	232	257	282																
		伸缩量	± 18	± 25	± 31	± 37	± 50	± 62	± 75																
		Ta/Ts	4/3	4/3	4/3	4/3	5/4	5/4	5/4																
规格表	④ 角缝	W	75	100	125	150	200	250	300	350	400	450	500												
		ES	125	150	175	200	250	312	375	437	500	562	625												
		伸缩量	± 18	± 25	± 31	± 37	± 50	± 62	± 75	± 87	± 100	± 112	± 125												
		Ta/Ts	3/3	4/3	4/3	4/3	4/4	4/5	-/5	-/6	-/6	-/8	-/8												

注：③、④缝宽≥300时，为不锈钢盖板。

D系列楼面盖板型变形缝

图集号 14J936

审核 周祥茵 周祥茵 校对 陆云龙 陆云龙 设计 范学信 范学信

页 DD1

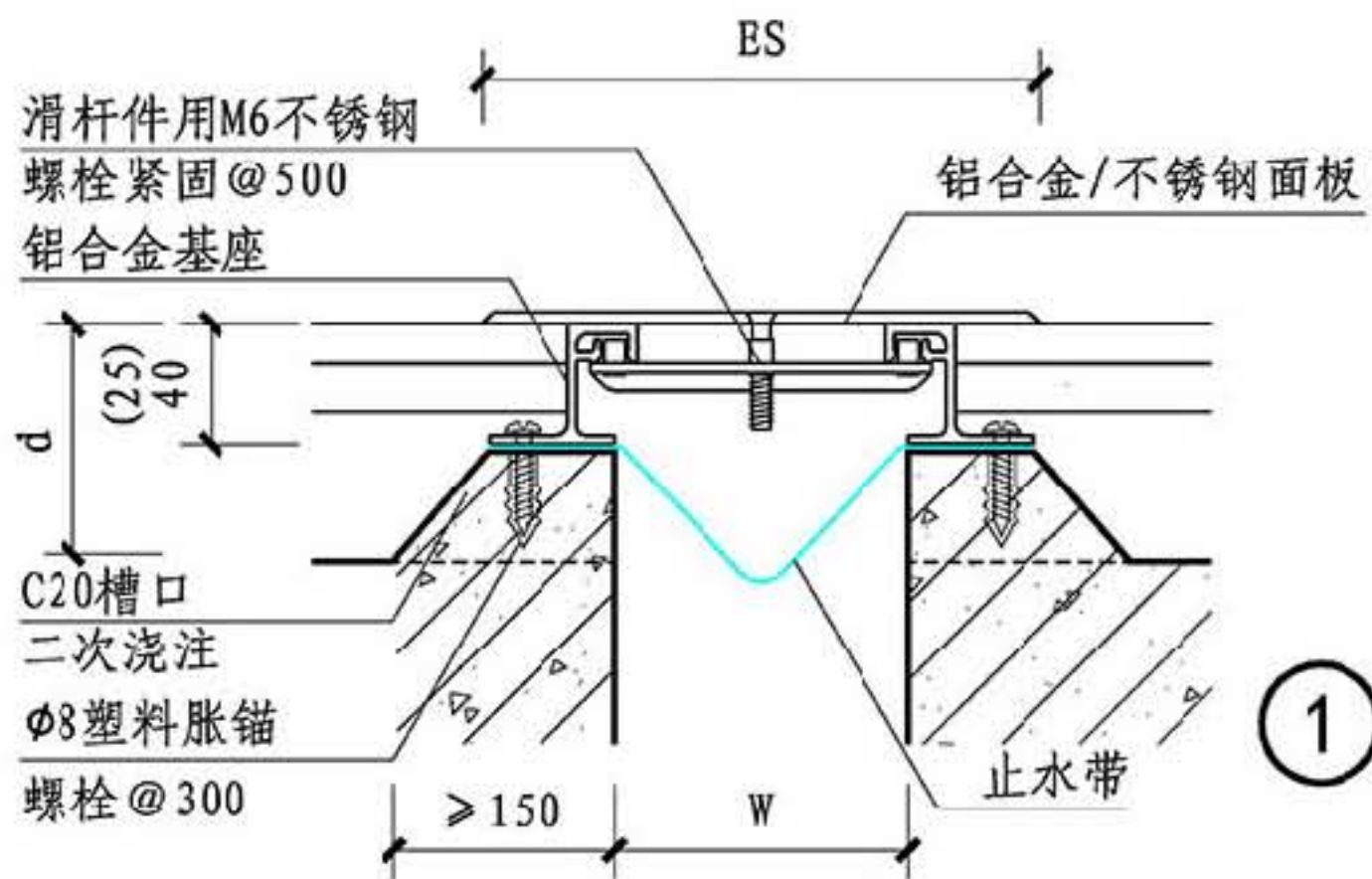
总说明

A系列

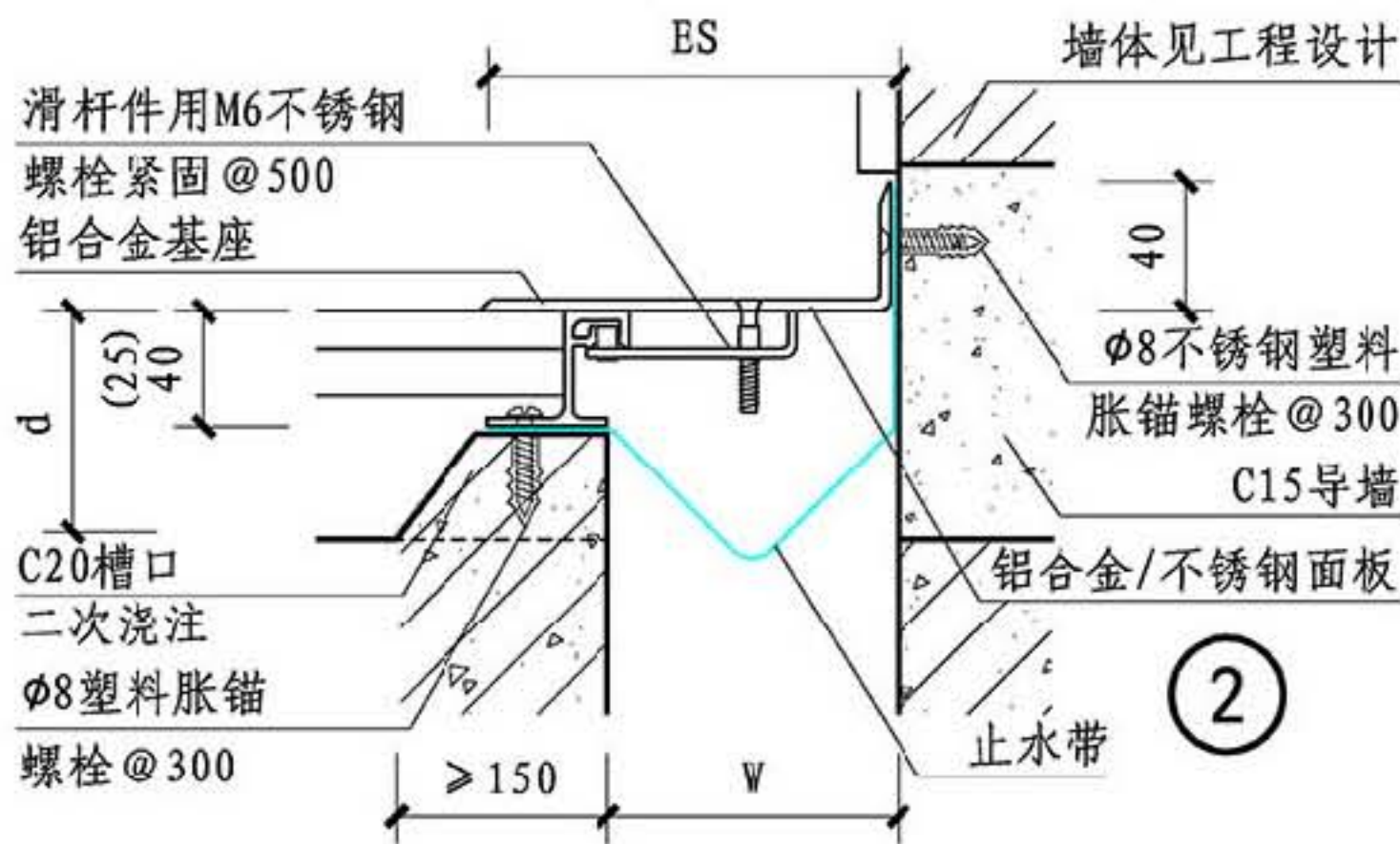
B系列

C系列

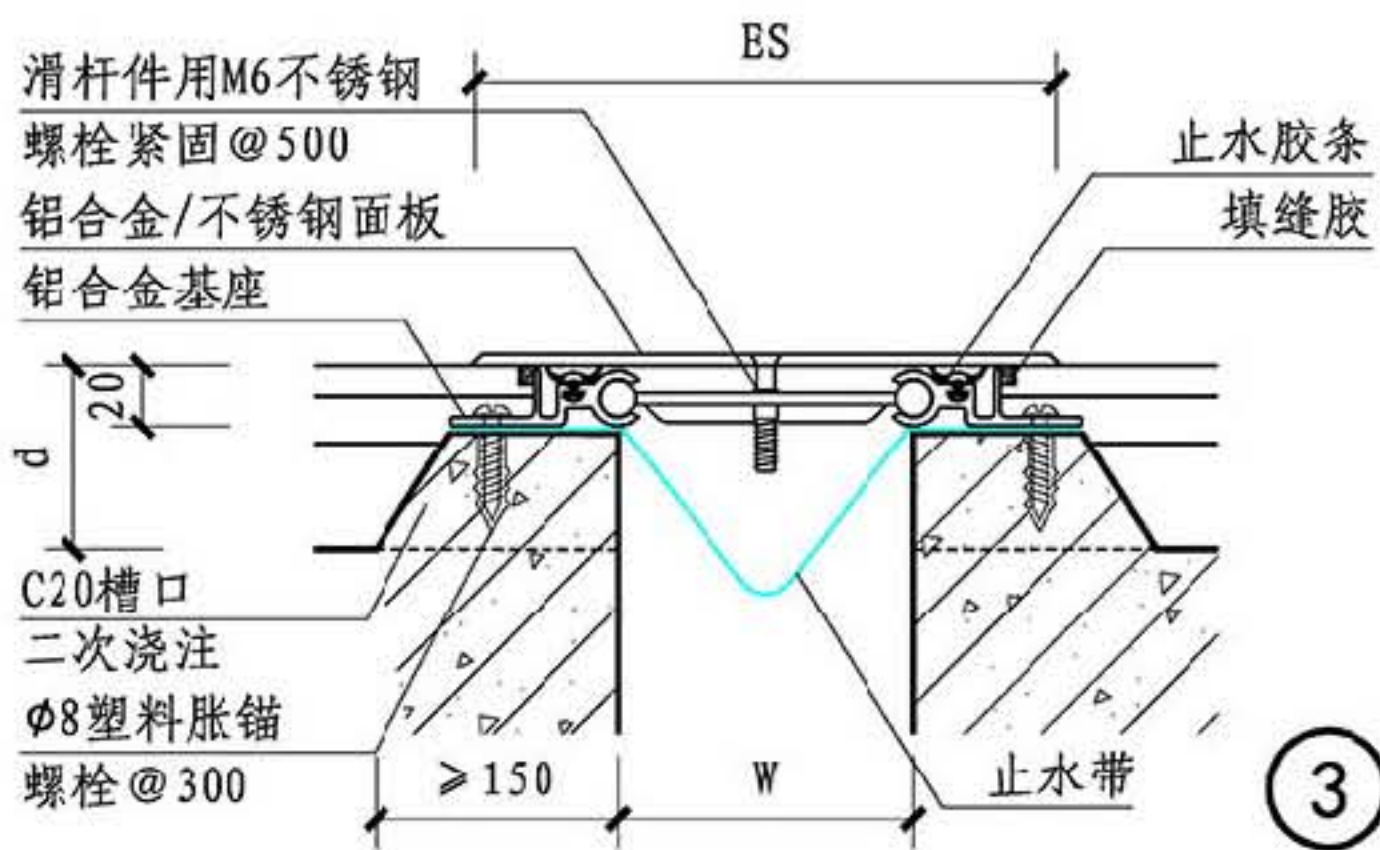
D系列



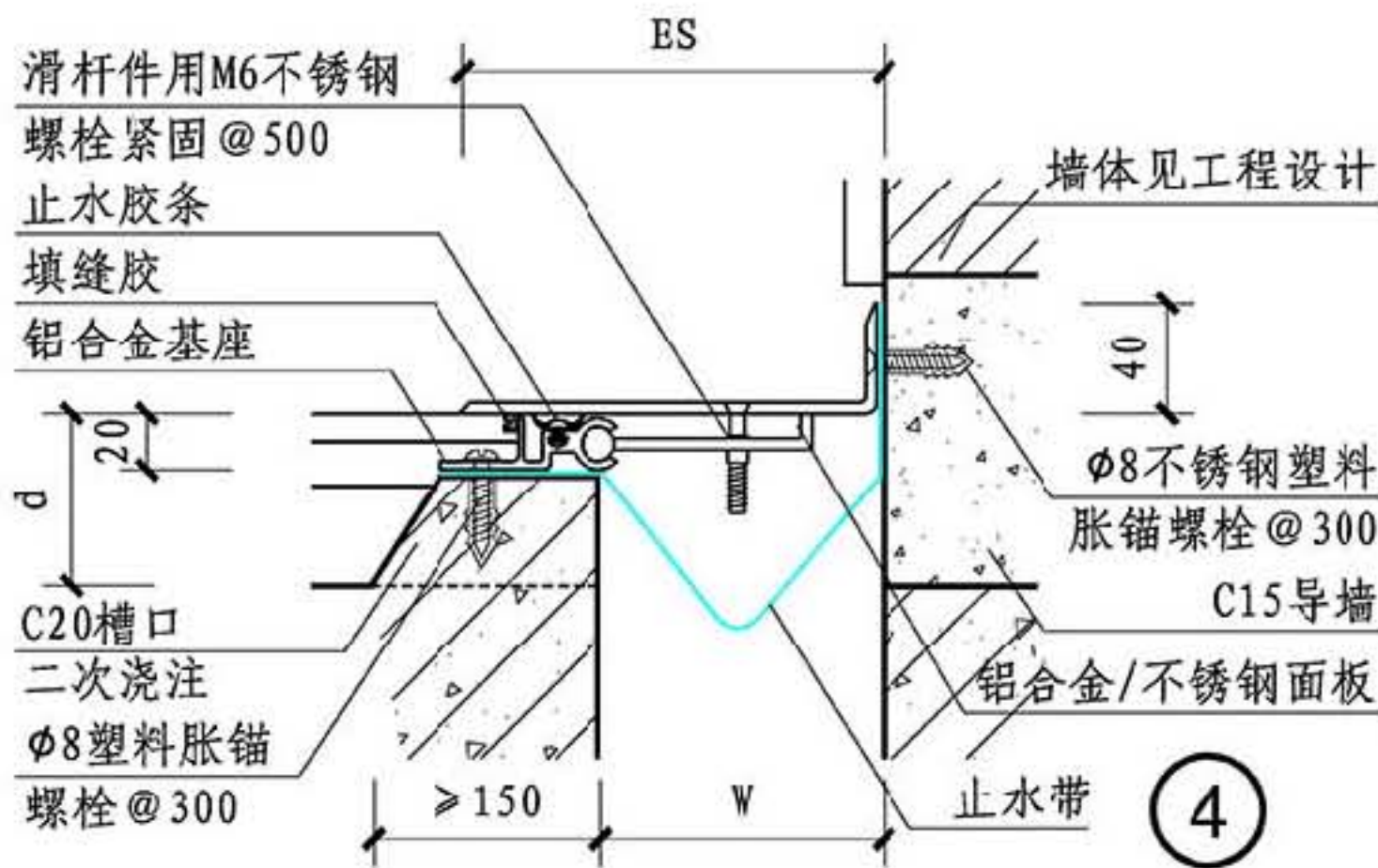
①



②



③



④

规格表	① 平缝	W	75	100	125	150	200	250	300	350	400	450	500	②	W	75	100	125	150	200	250	300	350	400	450	500	④ 角缝	W	75	100	125	150	200	250	300	350	400	450	500								
		ES	175	190	225	250	300	375	450	525	600	675	750		ES	125	150	175	200	250	312	375	437	500	562	625		伸缩量	± 37	± 50	± 62	± 75	± 100	± 125	± 150	± 175	± 200	± 225	± 250	Ta/Ts	3/3	4/3	4/3	4/3	4.5/4	6/5	-/5

注: 缝宽 ≥ 300时, 为不锈钢盖板。

D系列楼面盖板型变形缝

图集号 14J936

审核 周祥茵 周祥茵 校对 陆云龙 陆云龙 设计 范学信 范学信

页 DD2

总说明

A系列

B系列

C系列

D系列

总说明

A系列

B系列

C系列

D系列

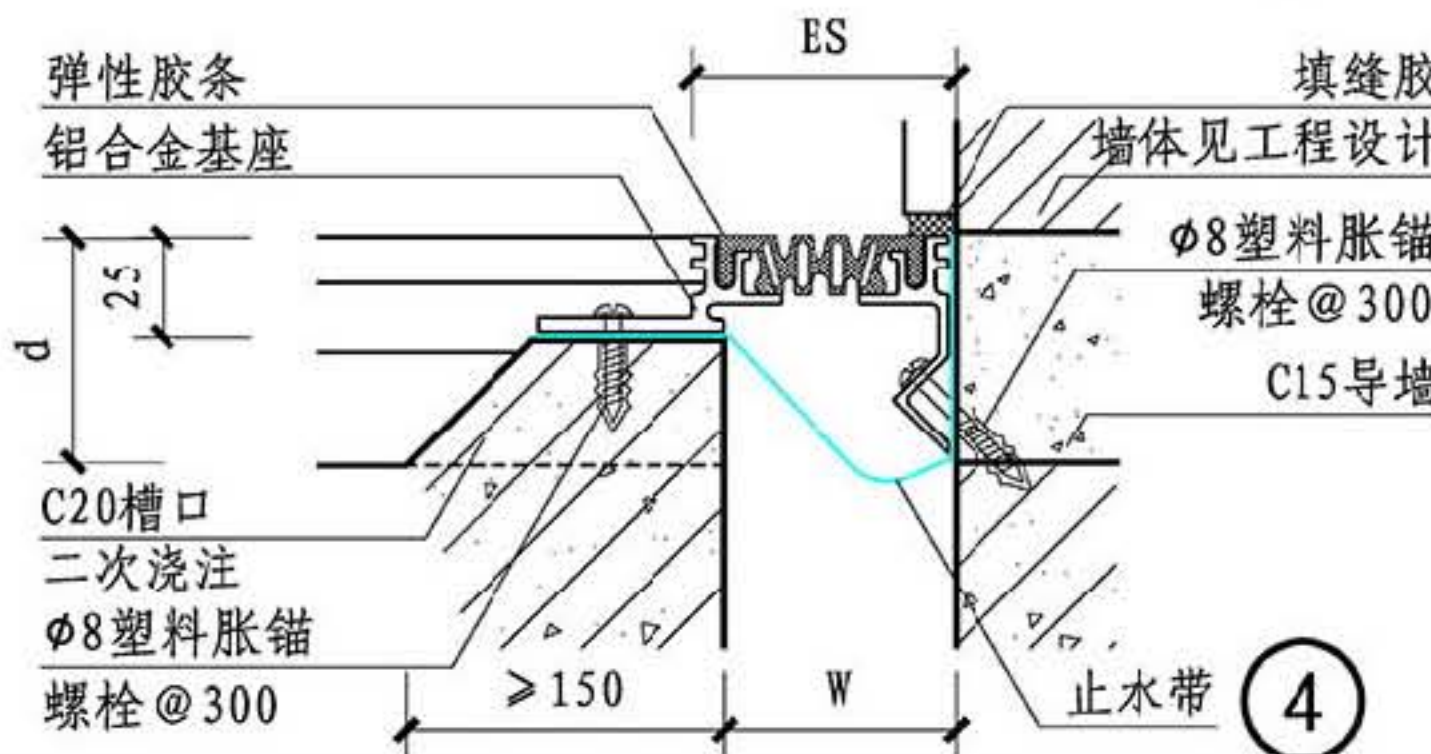
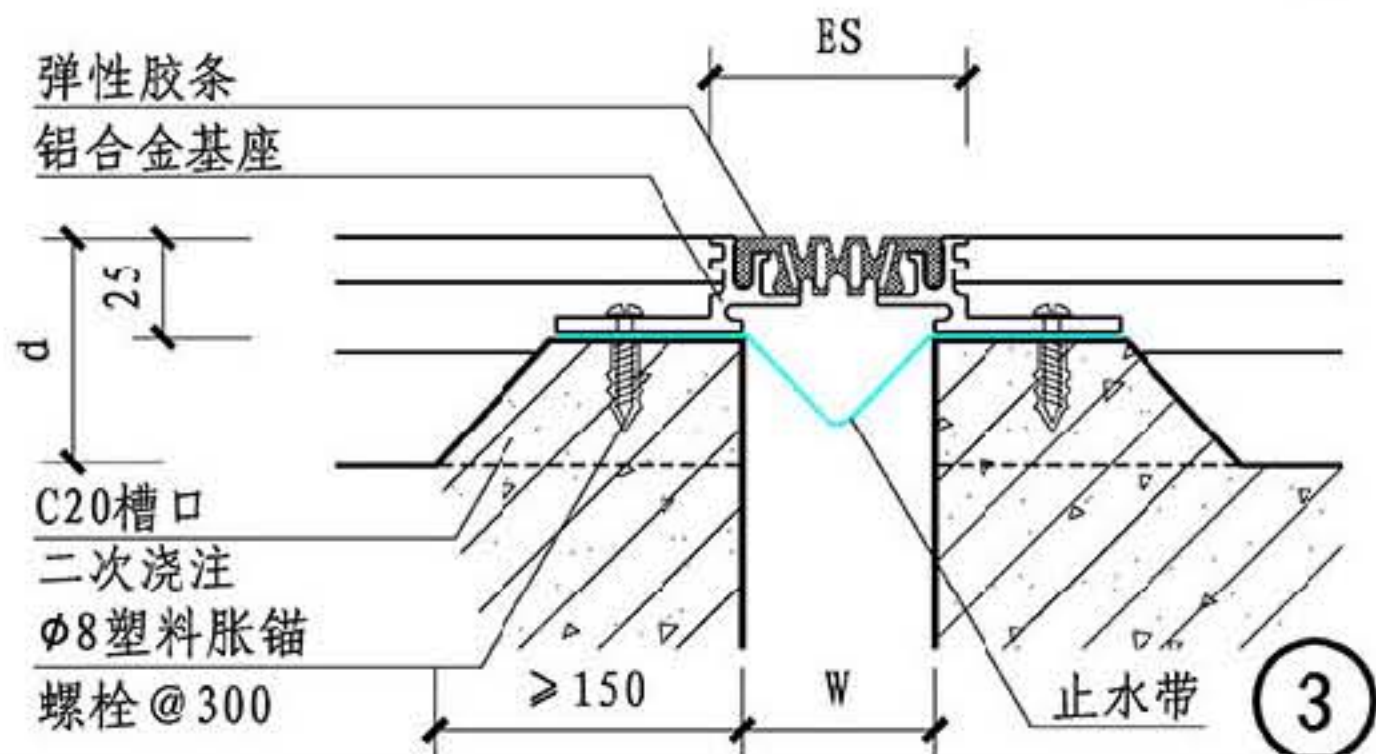
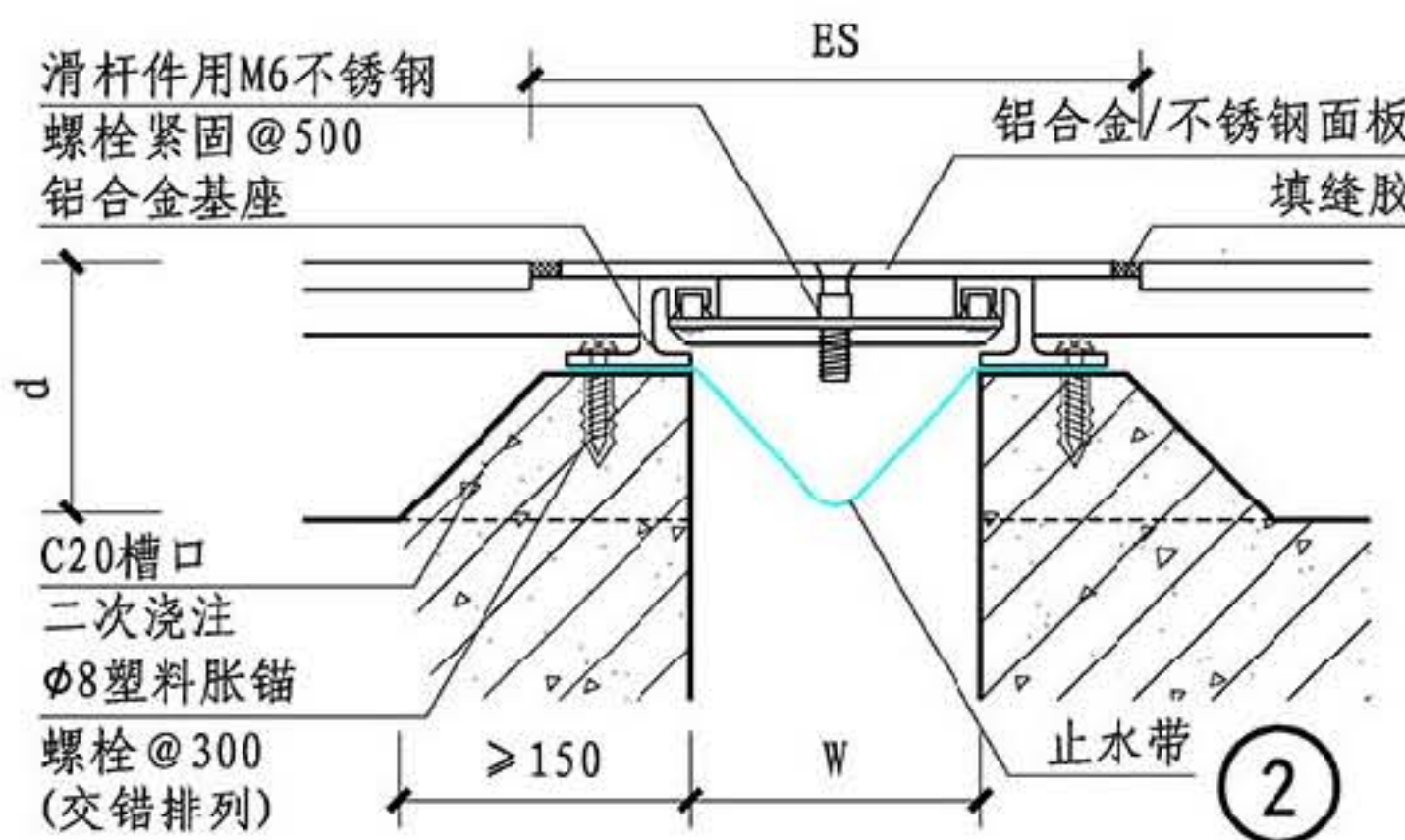
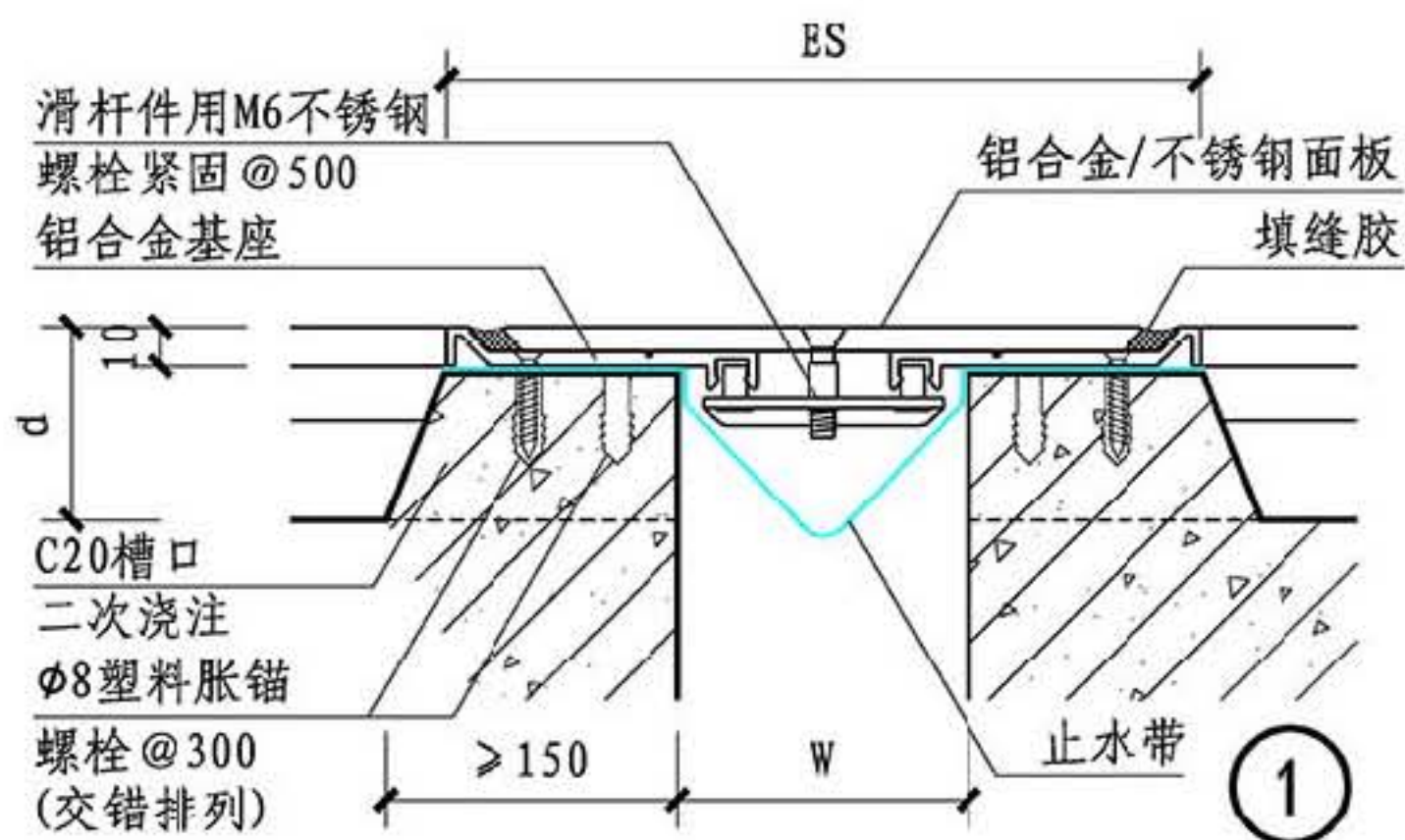
总说明

A系列

B系列

C系列

D系列



规格表	① 平缝	W	75	100	125	150	200	250	300	350	400	450	500	② 平缝	W	75	100	125	150	200	250	300	350	400	450	500
		ES	237	262	287	312	362	412	462	512	562	612	652		ES	175	186	225	250	300	350	400	450	500	550	600
伸缩量	±25	±25	±25	±25	±25	±25	±25	±25	±25	±25	±25	±25	伸缩量	±25	±25	±25	±25	±25	±25	±25	±25	±25	±25	±25		
Tg/Ts	3/3	4/3	5/4	5/4	6/5	7/6	8/7	9/8	10/8	11/9	12/10	Tg/Ts	3/3	4/3	5/4	5/4	6/5	7/6	8/7	9/8	10/8	11/9	12/10			
③ 平缝	W	10	25	50	75	100																				
ES	22	37	62	87	112																					
④ 角缝	伸缩量	±5	±8	±12	±25	±25																				

注：①、②为盖板承重型，③、④为嵌平型。

D系列楼面盖板型、嵌平型变形缝

图集号 14J936

审核 周祥茵 周祥茵 校对 陆云龙 陆云龙 设计 范学信 范学信

页 DD3

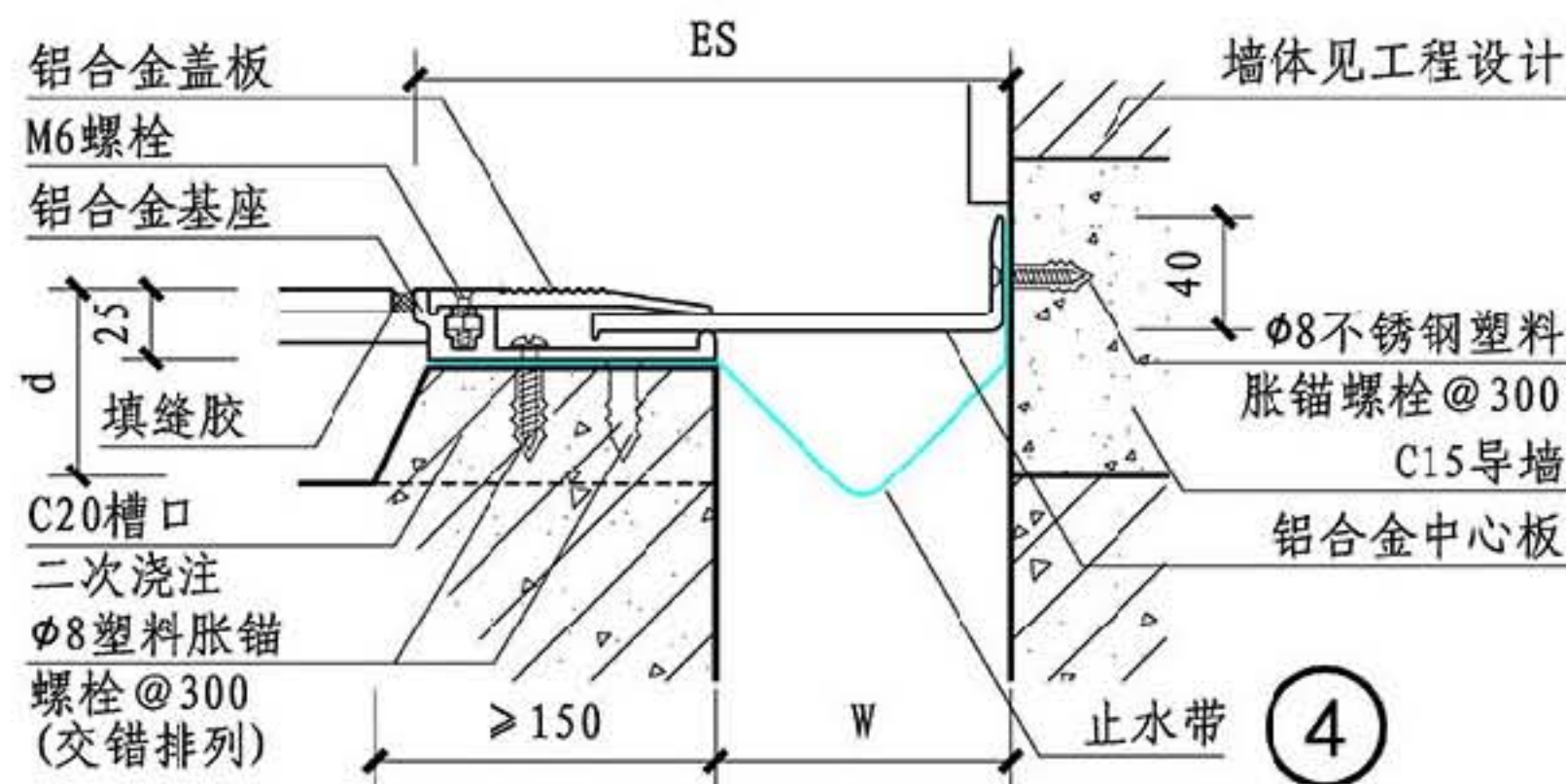
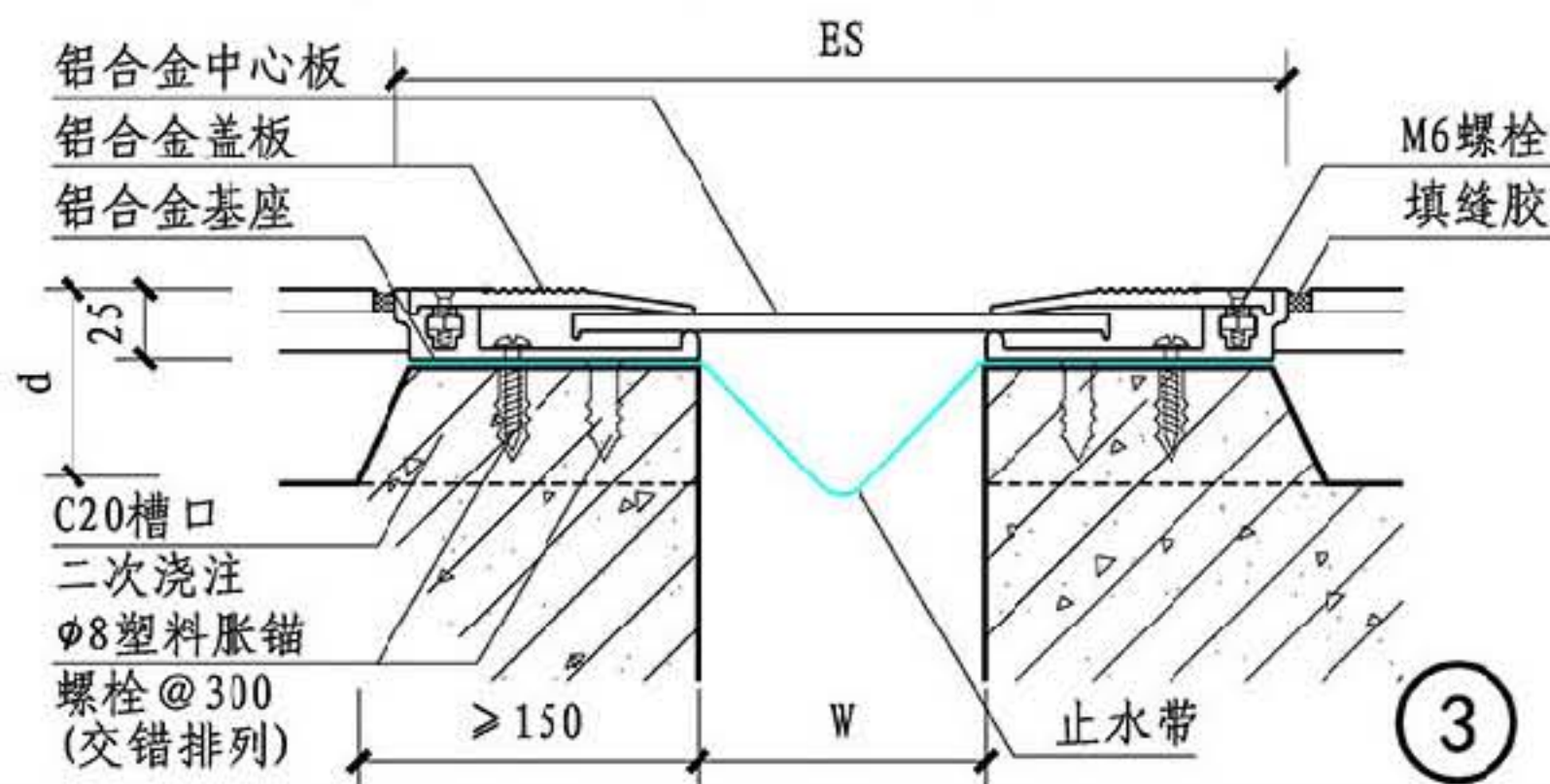
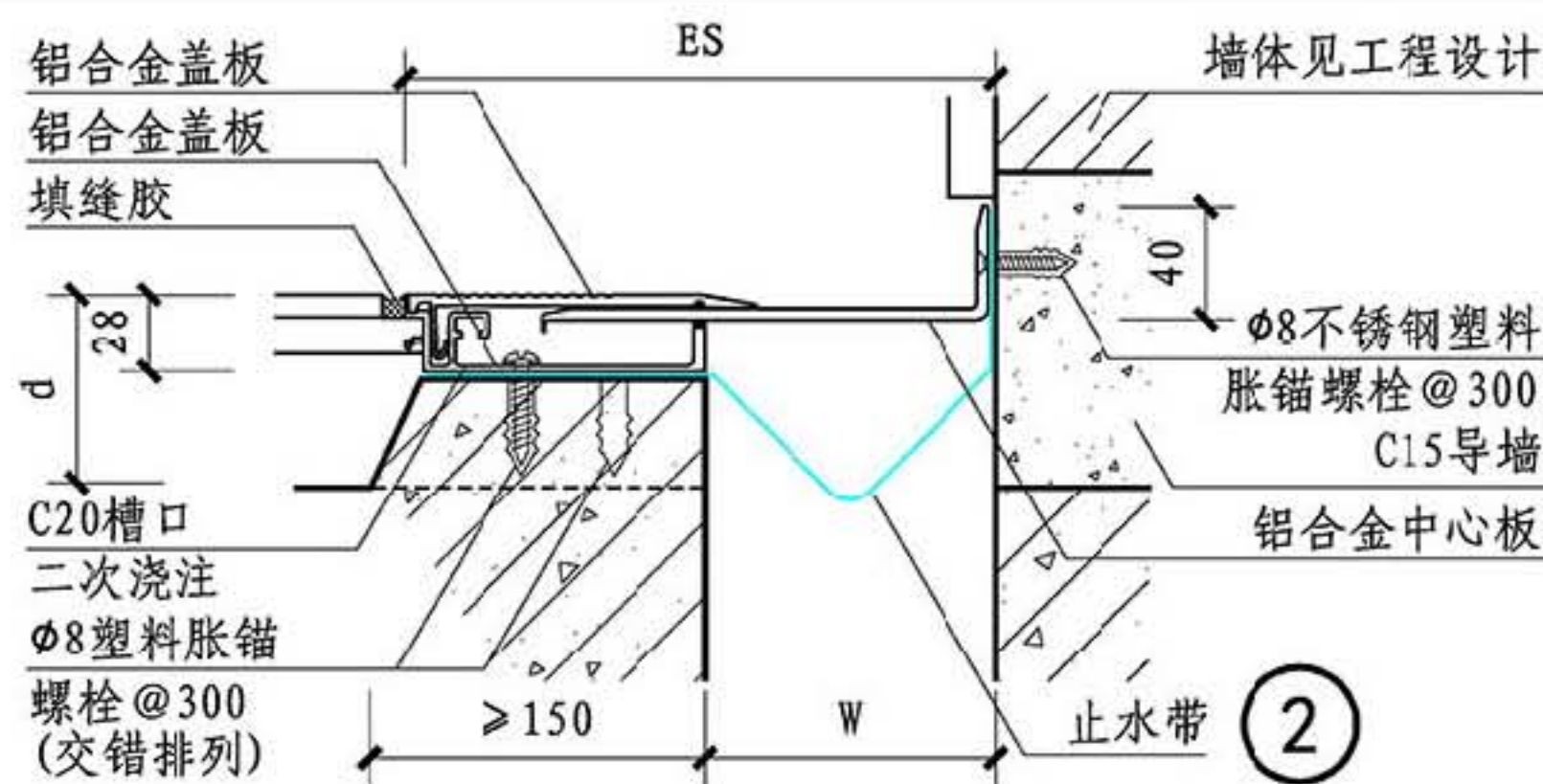
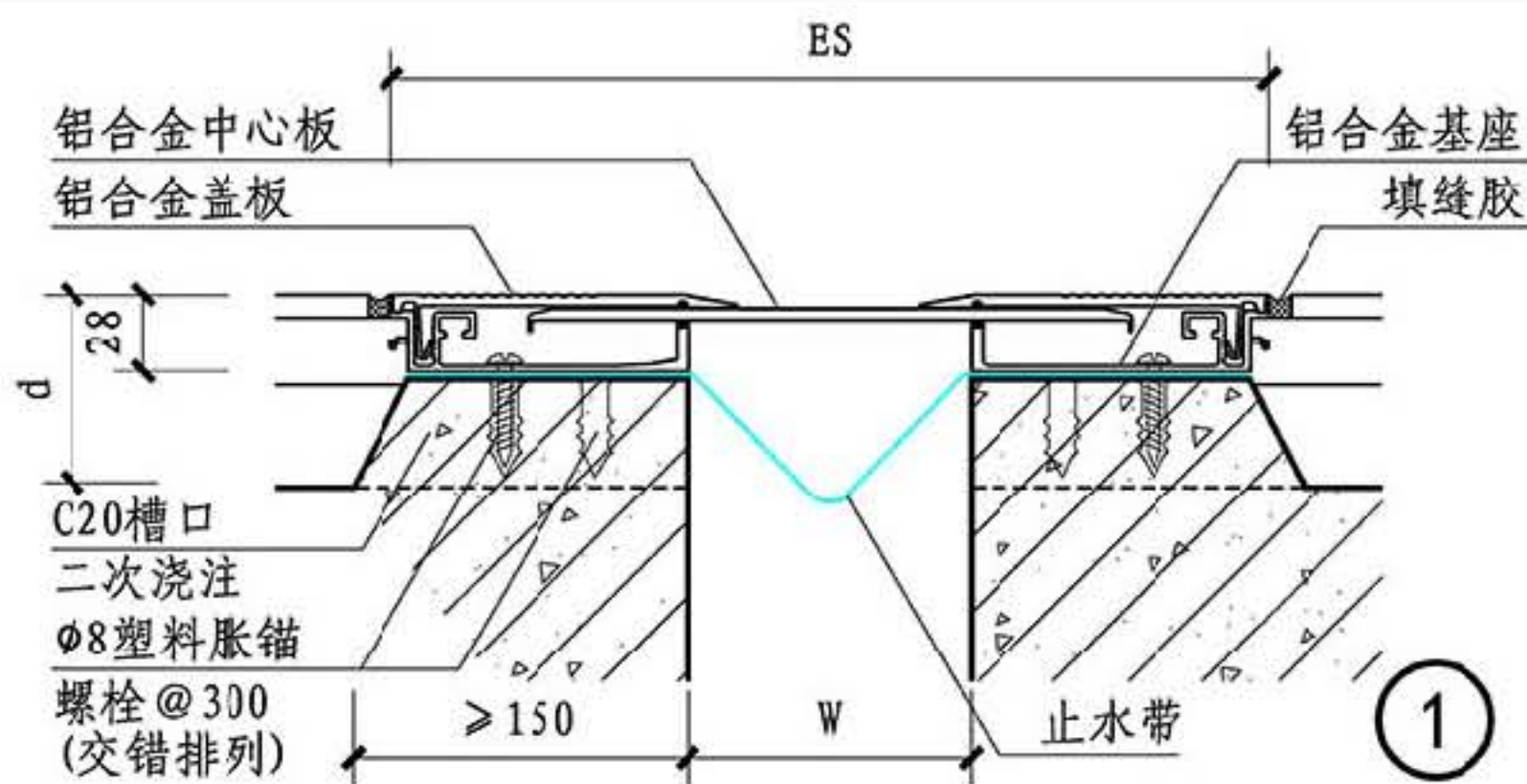
总说明

A系列

B系列

C系列

D系列



总说明

A系列

B系列

C系列

D系列

规格表	① 平缝	W	50	100	150	200					② 角缝	W	50	100	150	200				
		ES	195	245	295	345							ES	123	173	225	273			
	伸缩量	±25	±50	±75	±100						伸缩量	±13	±25	±38	±50					
	Ta	3	4	4	5						Ta	3	4	4	5					
	③ 平缝	W	50	100	150	200					④ 角缝	W	50	100	150	200				
	ES	270	320	370	420						ES	160	210	260	310					
	伸缩量	±25	±50	±75	±100						伸缩量	±13	±25	±38	±50					
	Ta	4	5	6	6						Ta	4	5	6	6					

D系列楼面卡锁型变形缝

图集号 14J936

审核 周祥茵 周祥茵 校对 陆云龙 陆云龙 设计 范学信 范学信

页 DD4

总说明

A系列

B系列

C系列

D系列

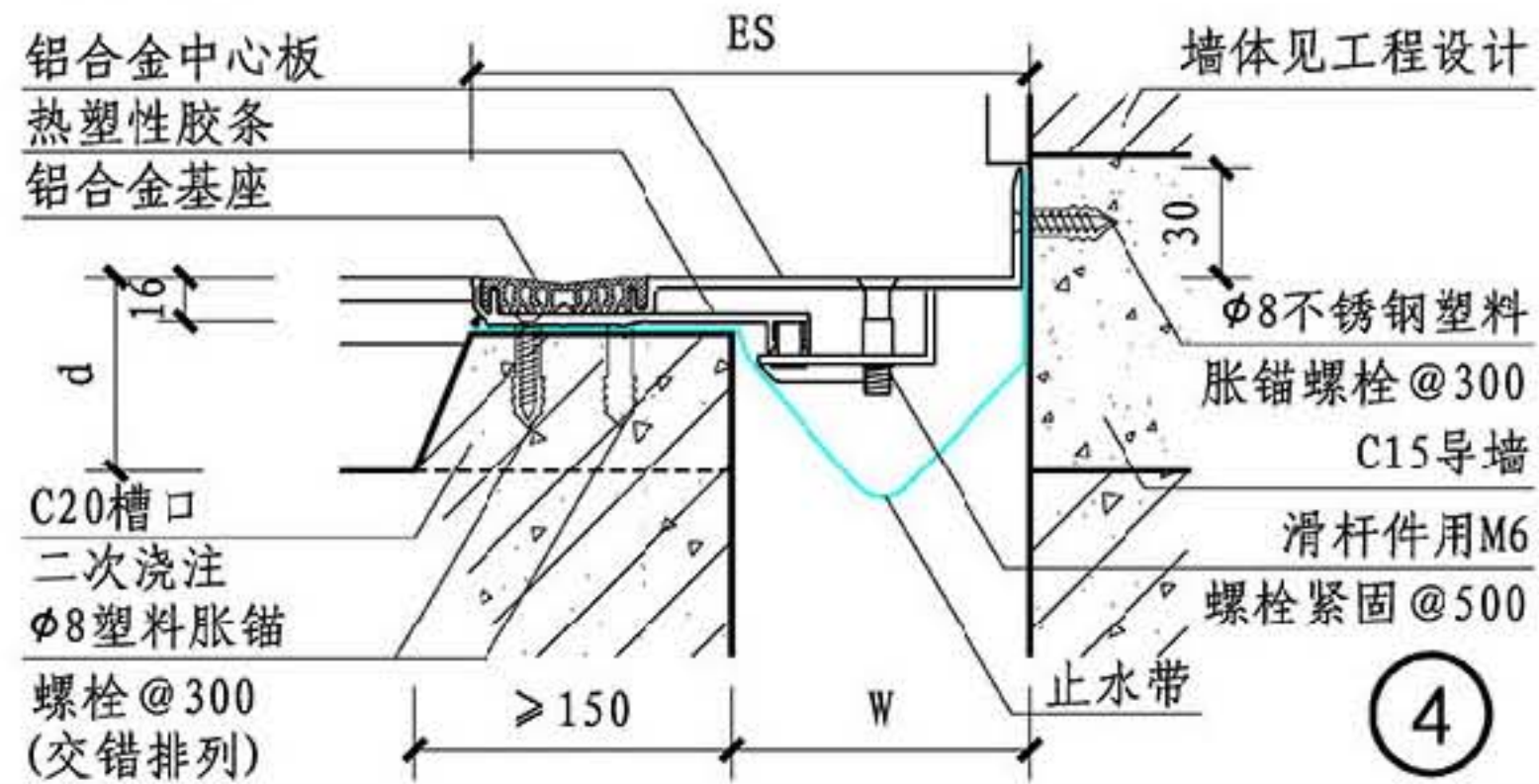
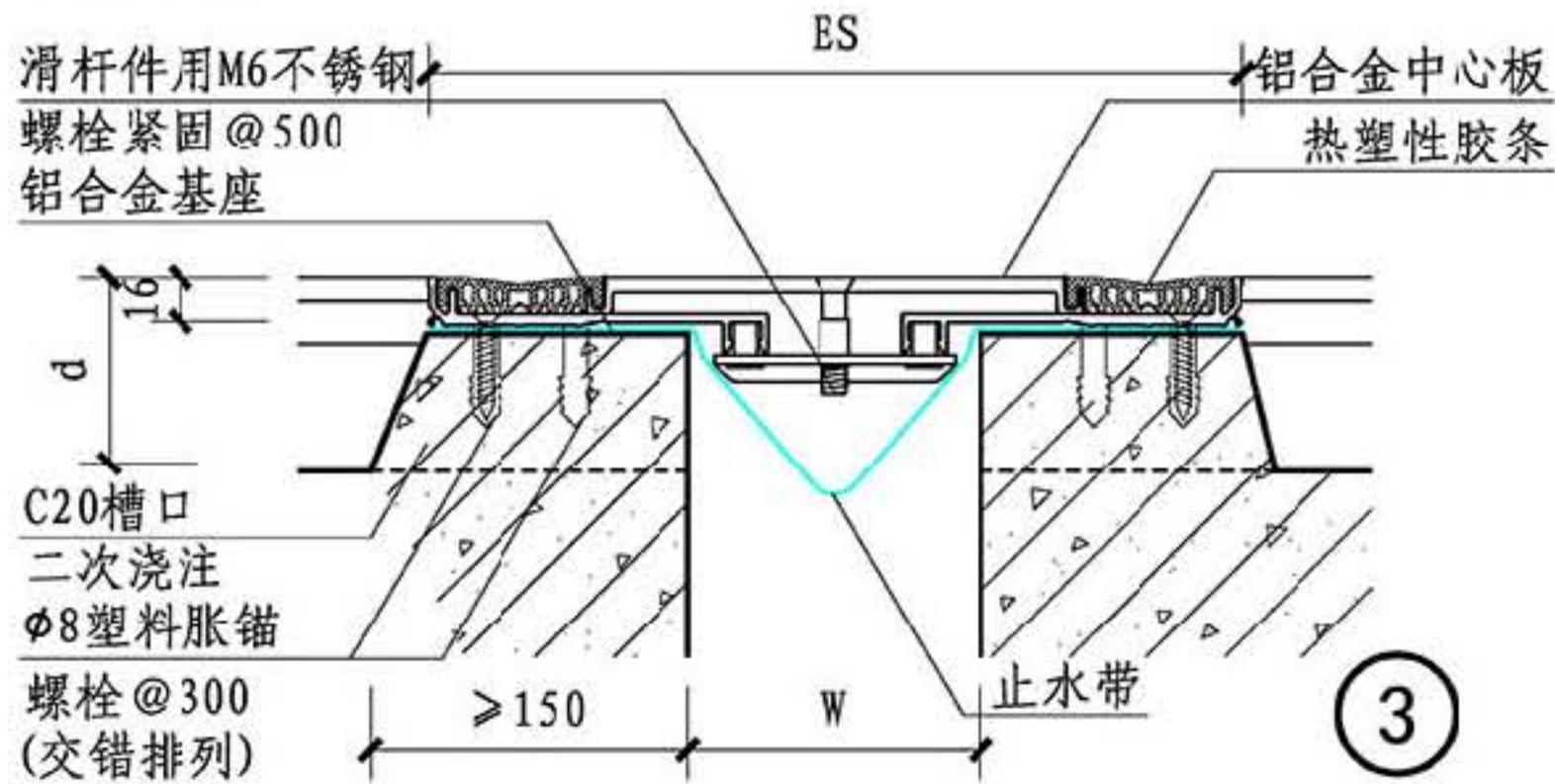
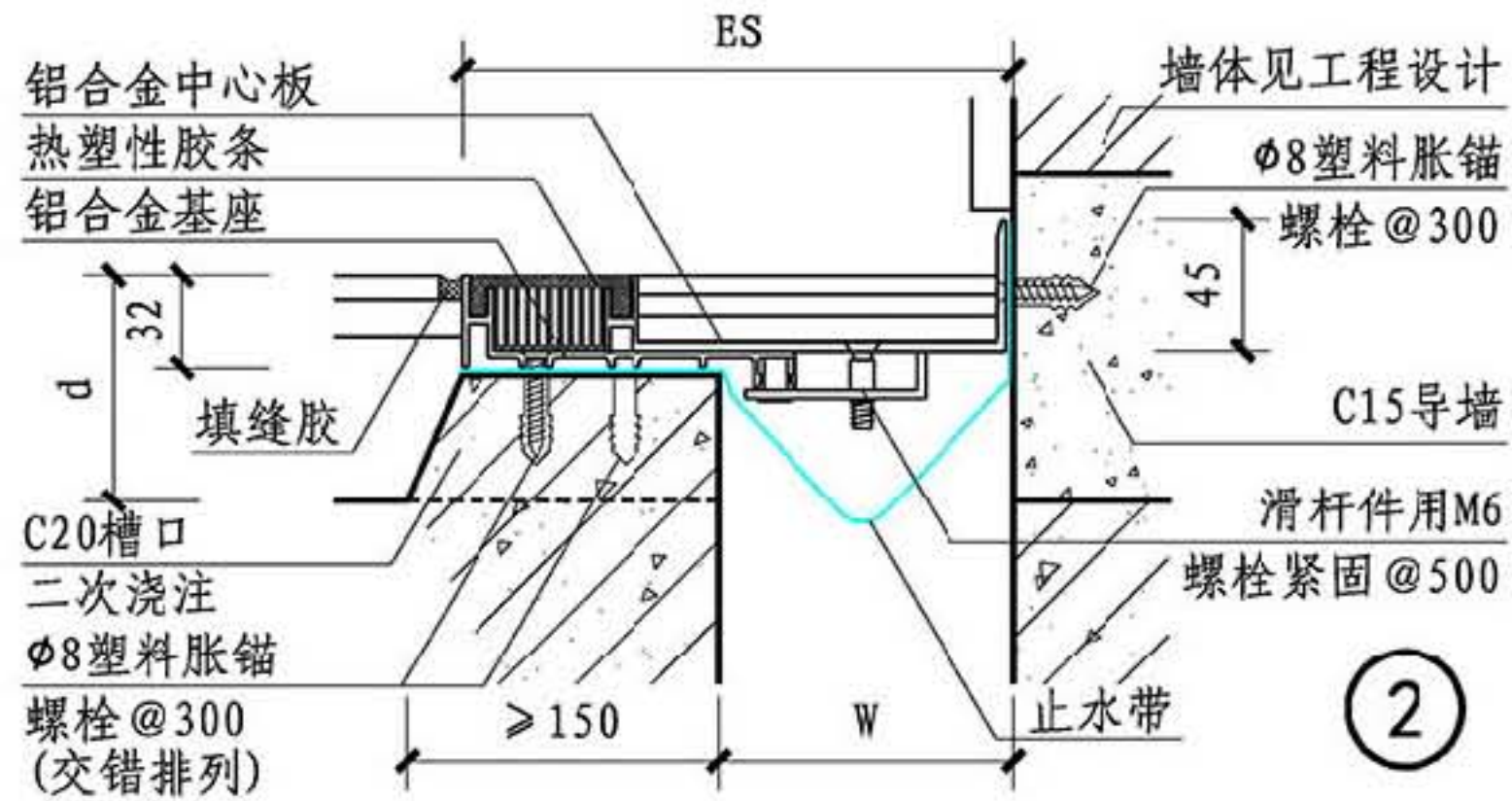
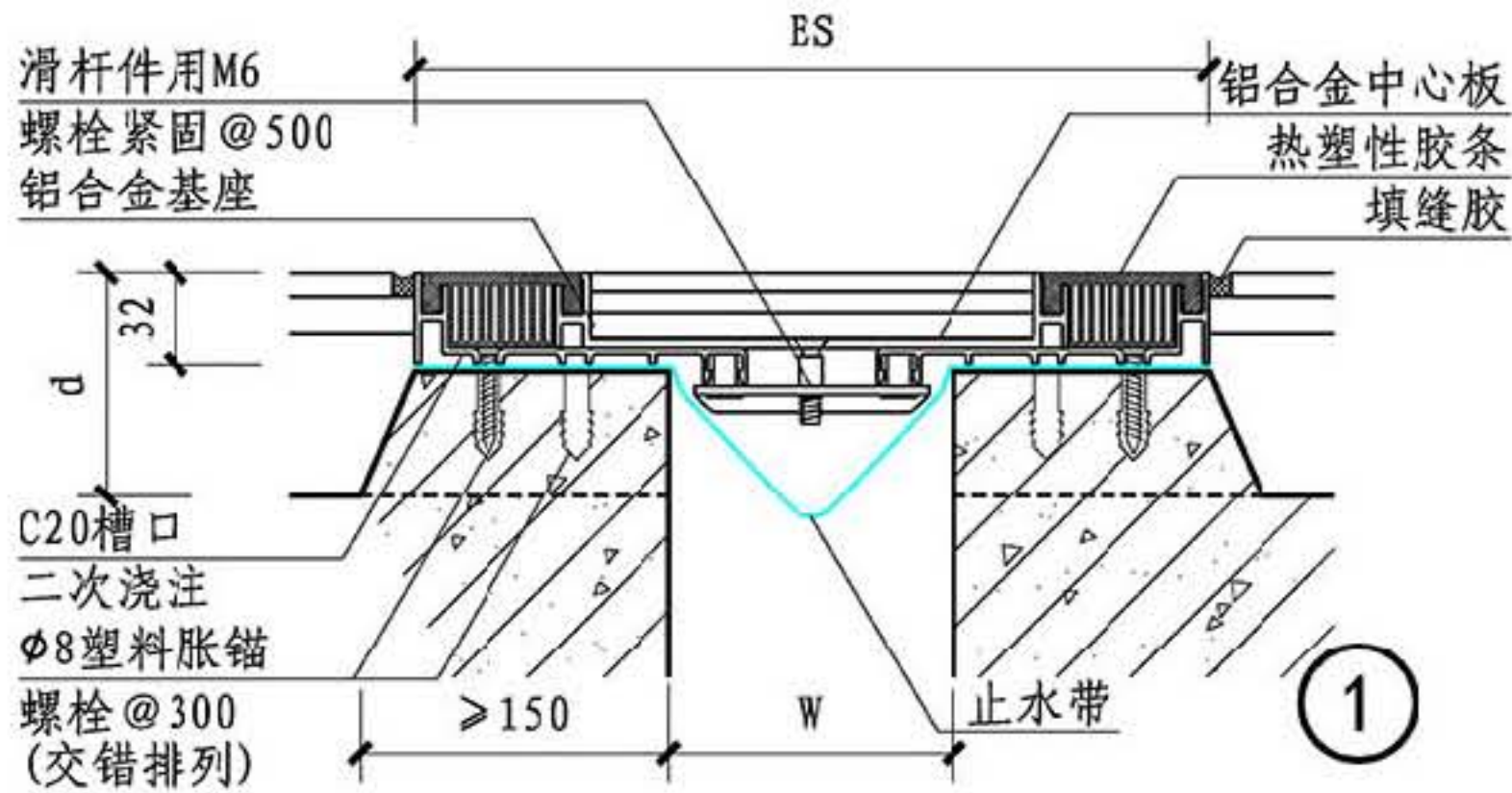
总说明

A系列

B系列

C系列

D系列



规格表	①	平缝	W	100	150	200	250											
			ES	280	330	380	430											
		伸缩量	±25	±25	±25	±25												
		Ta	3	4	4	4												
	③	平缝	W	100	150	200	250											
		ES	278	328	378	428												
		伸缩量	±25	±25	±25	±25												
		Ta	4	4	5	6												
	②	角缝	W	100	150	200	250											
		ES	190	240	290	340												
		伸缩量	±13	±13	±13	±13												
		Ta	3	4	4	4												
	④	角缝	W	100	150	200	250											
		ES	189	239	289	339												
		伸缩量	±13	±13	±13	±13												
		Ta	3	4	4	4												

注：①、②铝合金中心板上层可同楼面面层，其构造按工程设计。

D系列楼面嵌平防震型变形缝

图集号 14J936

审核 周祥茵 陆云龙 设计 范学信 范学信

页 DD5

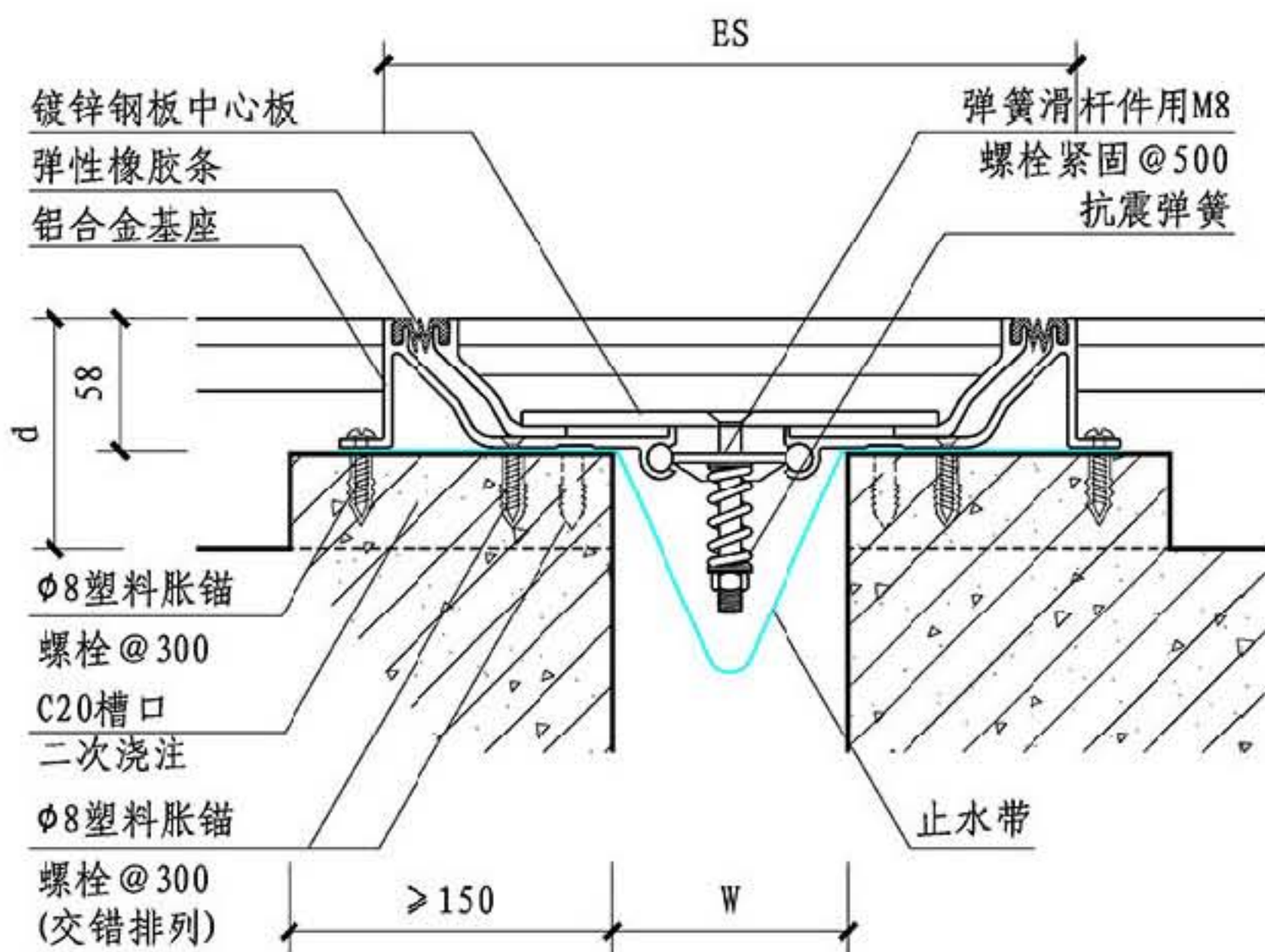
总说明

A系列

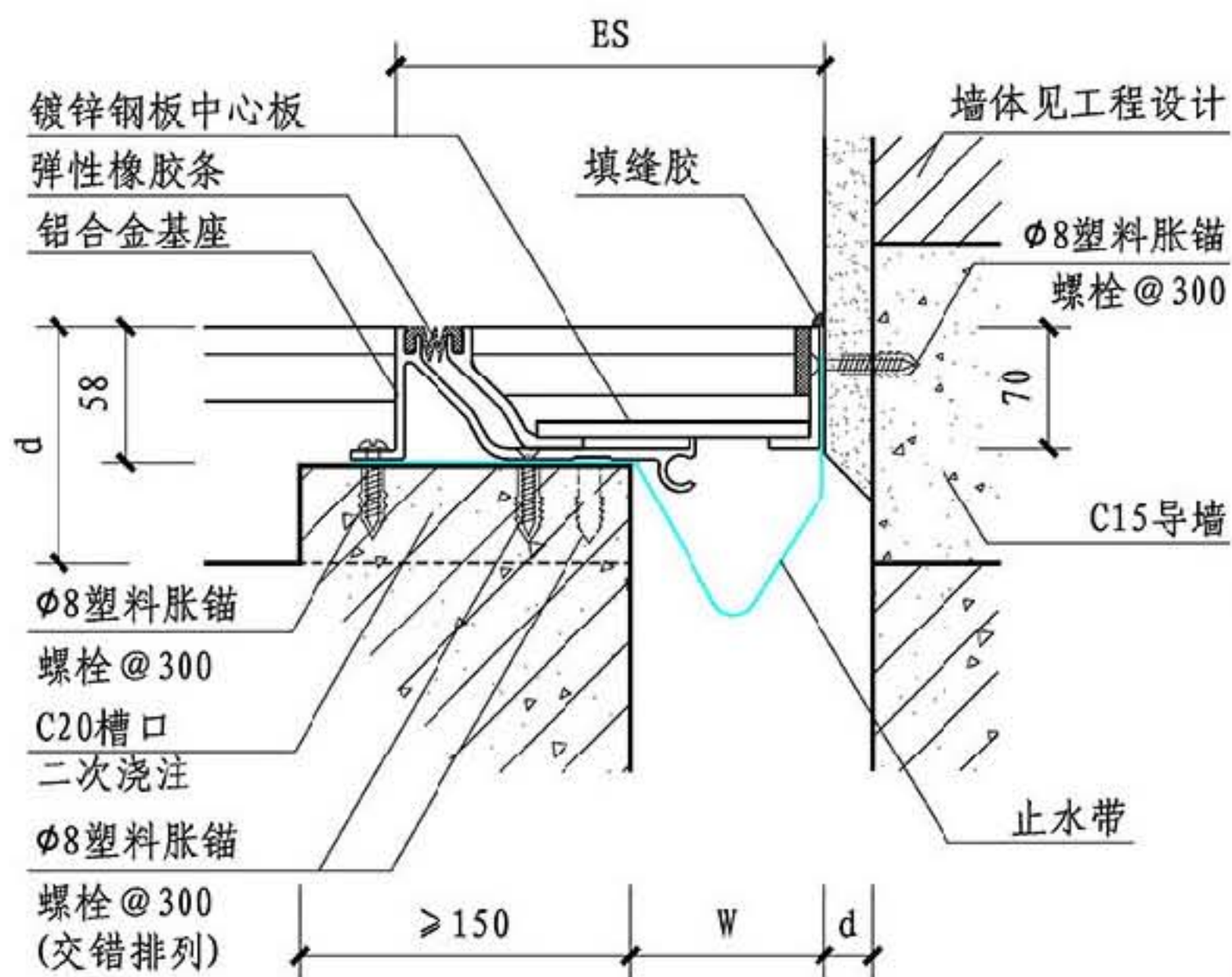
B系列

C系列

D系列



①



②

总说明

A系列

B系列

C系列

D系列

规格表	① 平缝	W	100	125	150	200	250	300	350	400	450	500	② 角缝	W	100	125	150	200	250	300	350	400	450	500
		ES	306	331	356	406	456	506	556	606	656	706			ES	203	228	253	303	353	403	453	503	553
伸缩量		± 50	± 62	± 75	± 100	± 125	± 150	± 175	± 200	± 225	± 250		伸缩量	± 25	± 31	± 37	± 50	± 62	± 75	± 87	± 100	± 112	± 125	
Tg		3	3	3	3	4	4	4	5	6	6		Tg	3	3	3	3	4	4	4	5	6	6	

注：镀锌钢板中心板上面层可同楼面面层，其构造按工程设计。

D系列楼面防震型变形缝

图集号 14J936

审核 周祥茵 周祥茵 校对 陆云龙 陆云龙 设计 范学信 范学信

页 DD6

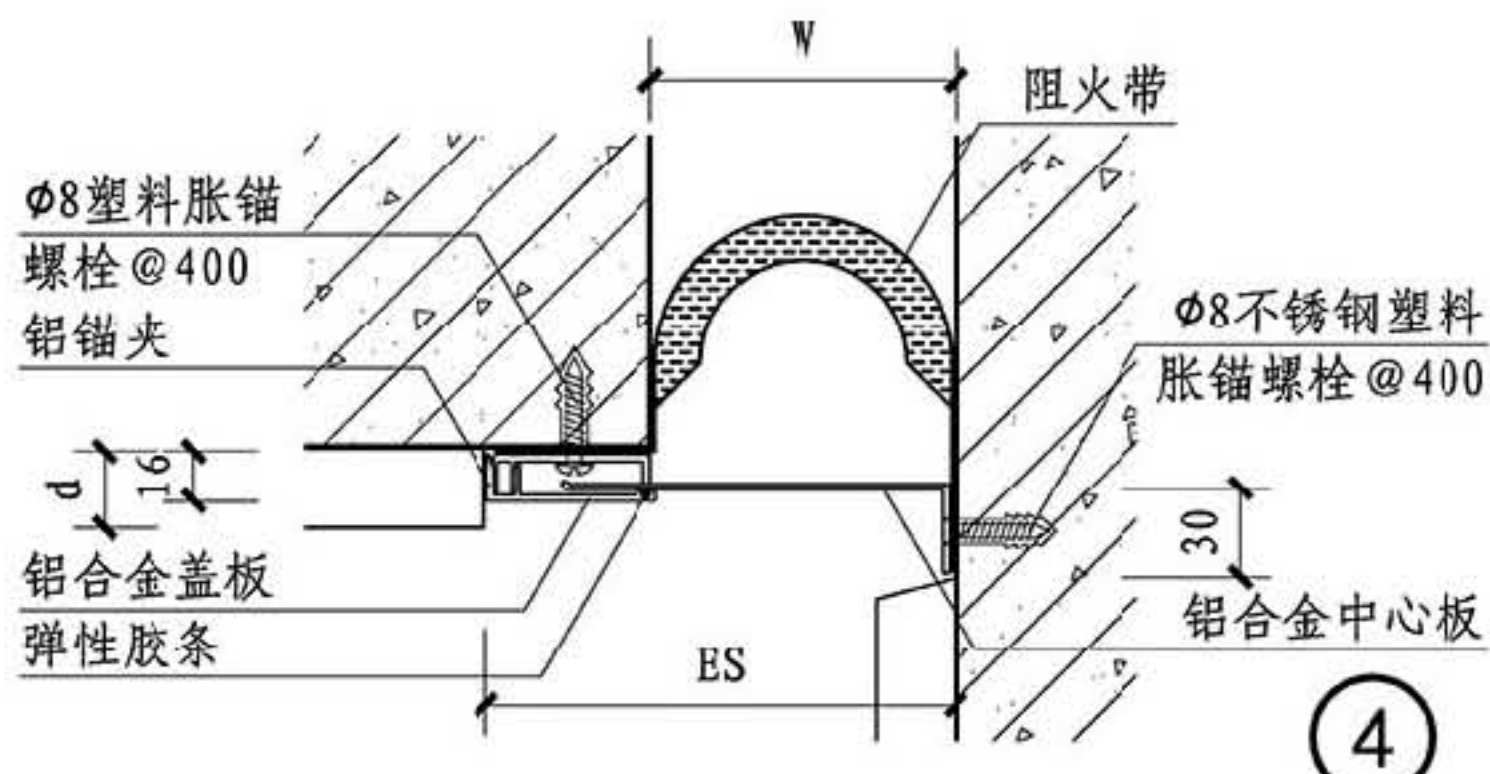
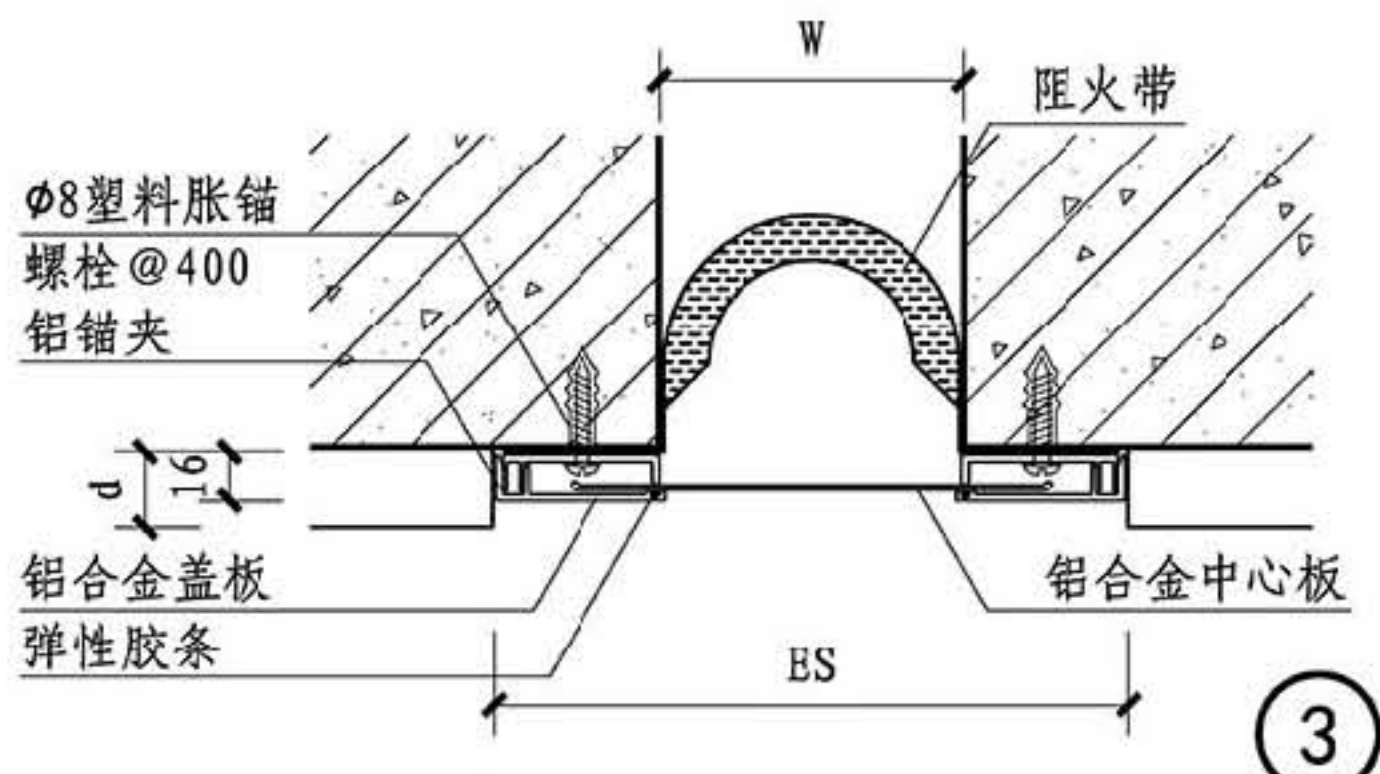
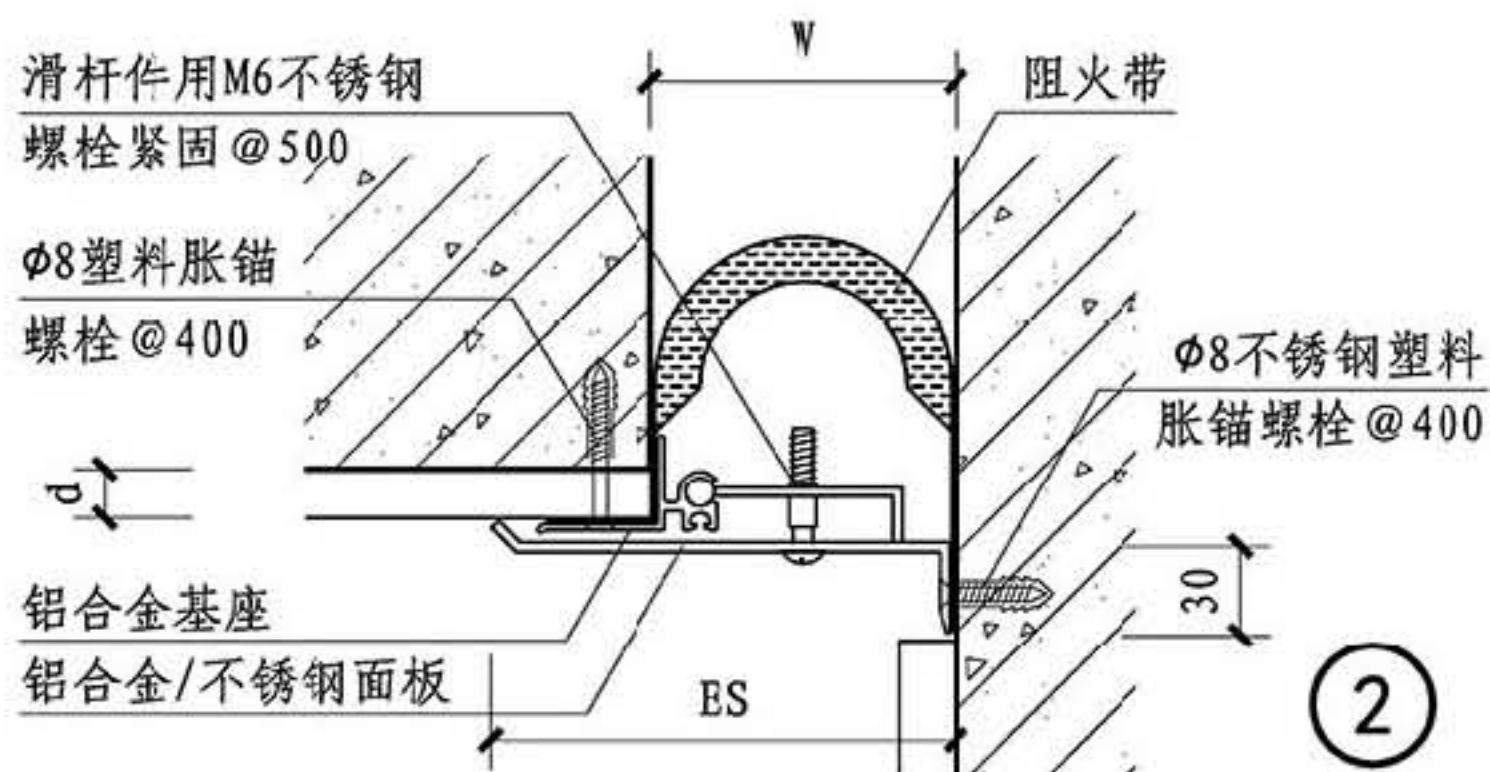
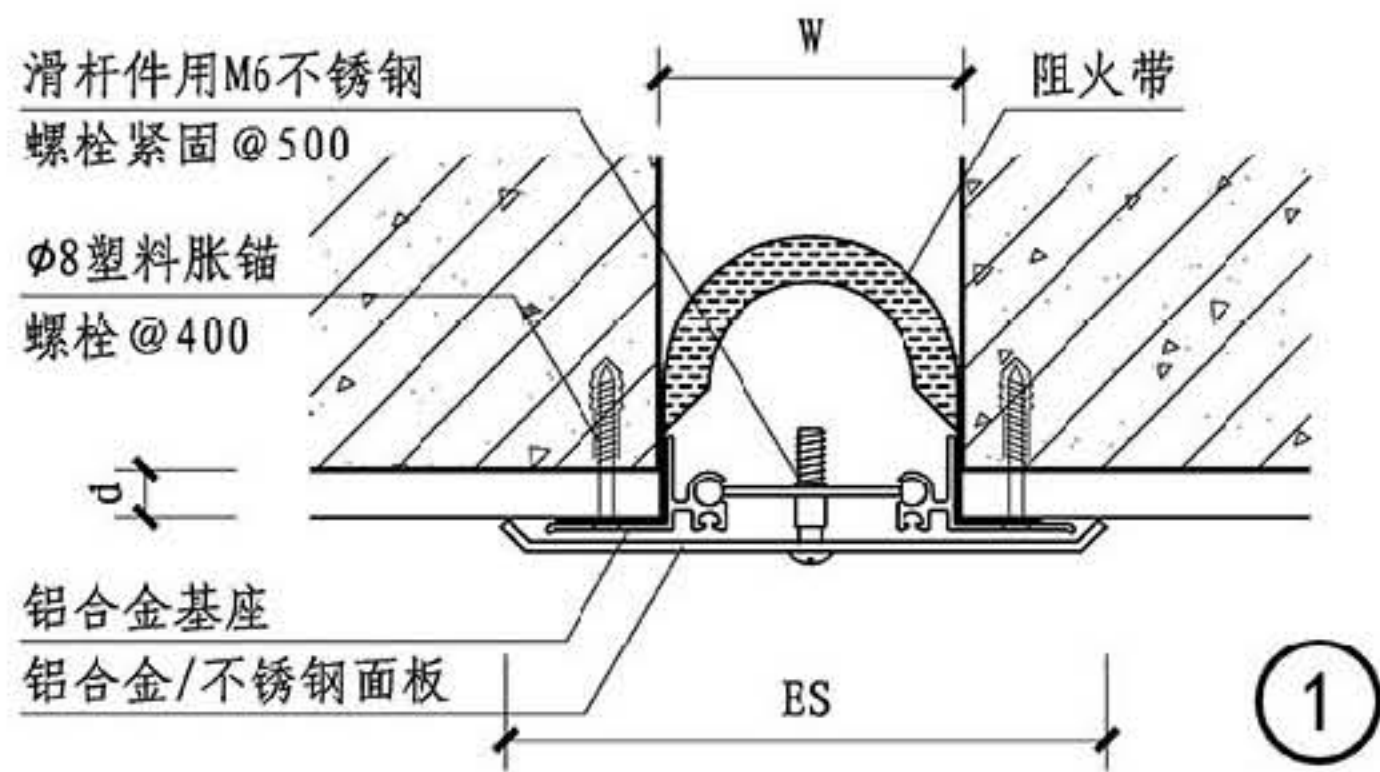
总说明

A系列

B系列

C系列

D系列



总说明

A系列

B系列

C系列

D系列

规格表	①平缝	W	75	100	125	150	200	250	300	350	400	450	500	③平缝	W	50	75	100	125	150	200	250	300	350	400	450	500	
		Es	175	200	225	250	300	375	450	525	600	675	750		Es	160	185	210	235	260	310	360	410	460	510	560	610	
伸缩量	±37	±50	±62	±75	±100	±125	±150	±175	±200	±225	±250	伸缩量	±25	±25	±25	±25	±25	±25	±25	±25	±25	±25	±25	±25				
Ta/Ts	1.2/1	1.5/1	1.5/1	1.5/1	2/1.2	2/1.2	2/1.2	2/1.5	2/1.5	2/1.5	2/1.5	Ta	1	1	1	1	1	1	1	1	1.2	1.2	1.2	1.2				
②角缝	W	75	100	125	150	200	250	300	350	400	450	500	④角缝	W	50	75	100	125	150	200	250	300	350	400	450	500		
	Es	125	150	175	200	250	312	375	437	500	562	625		Es	105	130	155	180	205	255	305	355	405	455	505	555		
	伸缩量	±18	±25	±31	±37	±50	±62	±75	±87	±100	±112	±125		伸缩量	±12	±12	±12	±12	±12	±12	±12	±12	±12	±12	±12	±12		
		Ta/Ts	1.2/1	1.5/1	1.5/1	1.5/1	2/1.2	2/1.2	2/1.2	2/1.5	2/1.5	2/1.5	2/1.5			Ta	1	1	1	1	1	1	1	1	1.2	1.2	1.2	1.2

注：①、②为盖板型，③、④为卡锁型。

D系列内墙面、顶棚盖板型、卡锁型变形缝							图集号	14J936
审核	周祥茵	周祥茵	校对	陆云龙	陆云龙	设计	范学信	范学信
页	DN1							

总说明

A系列

B系列

C系列

D系列

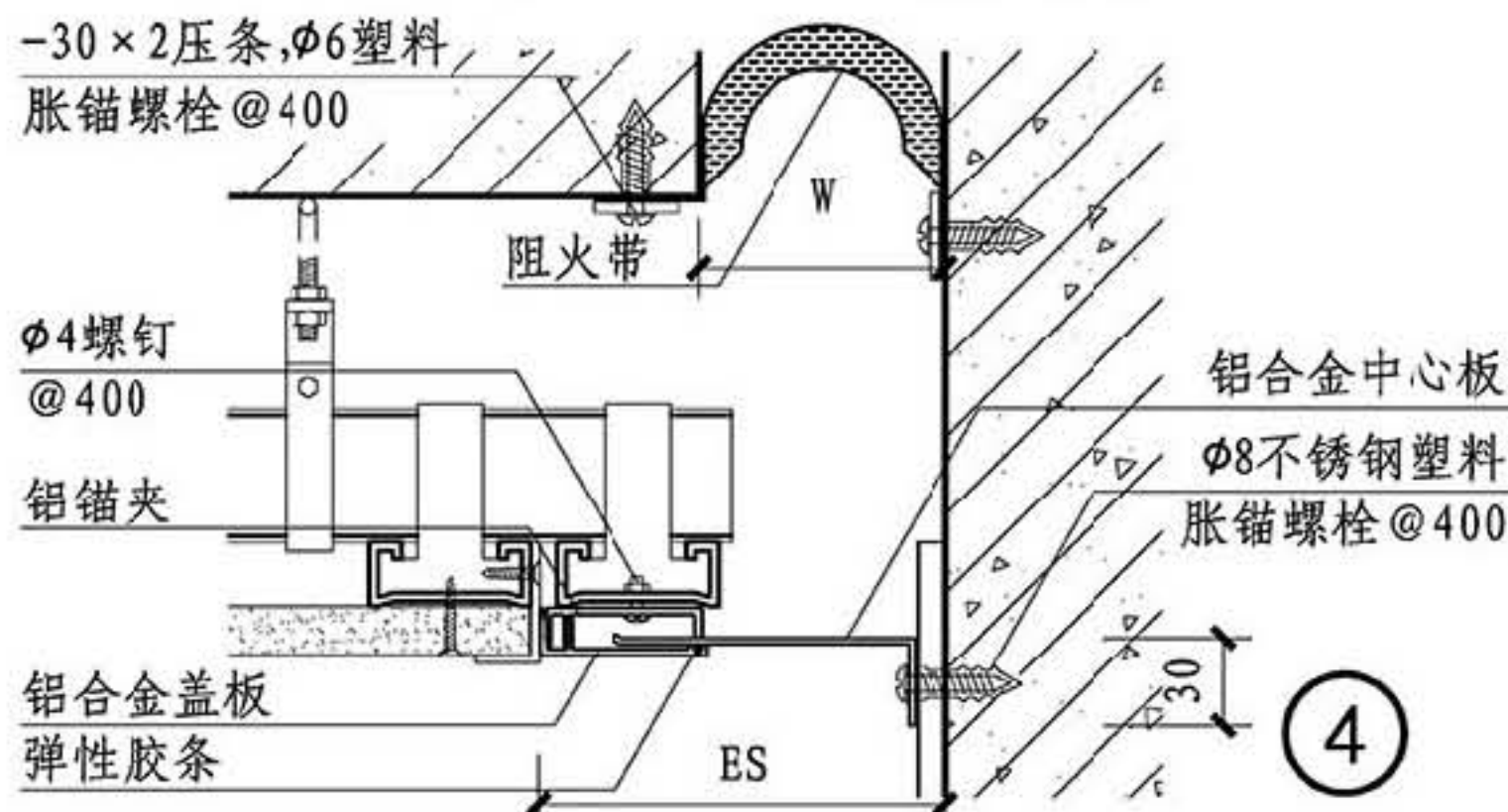
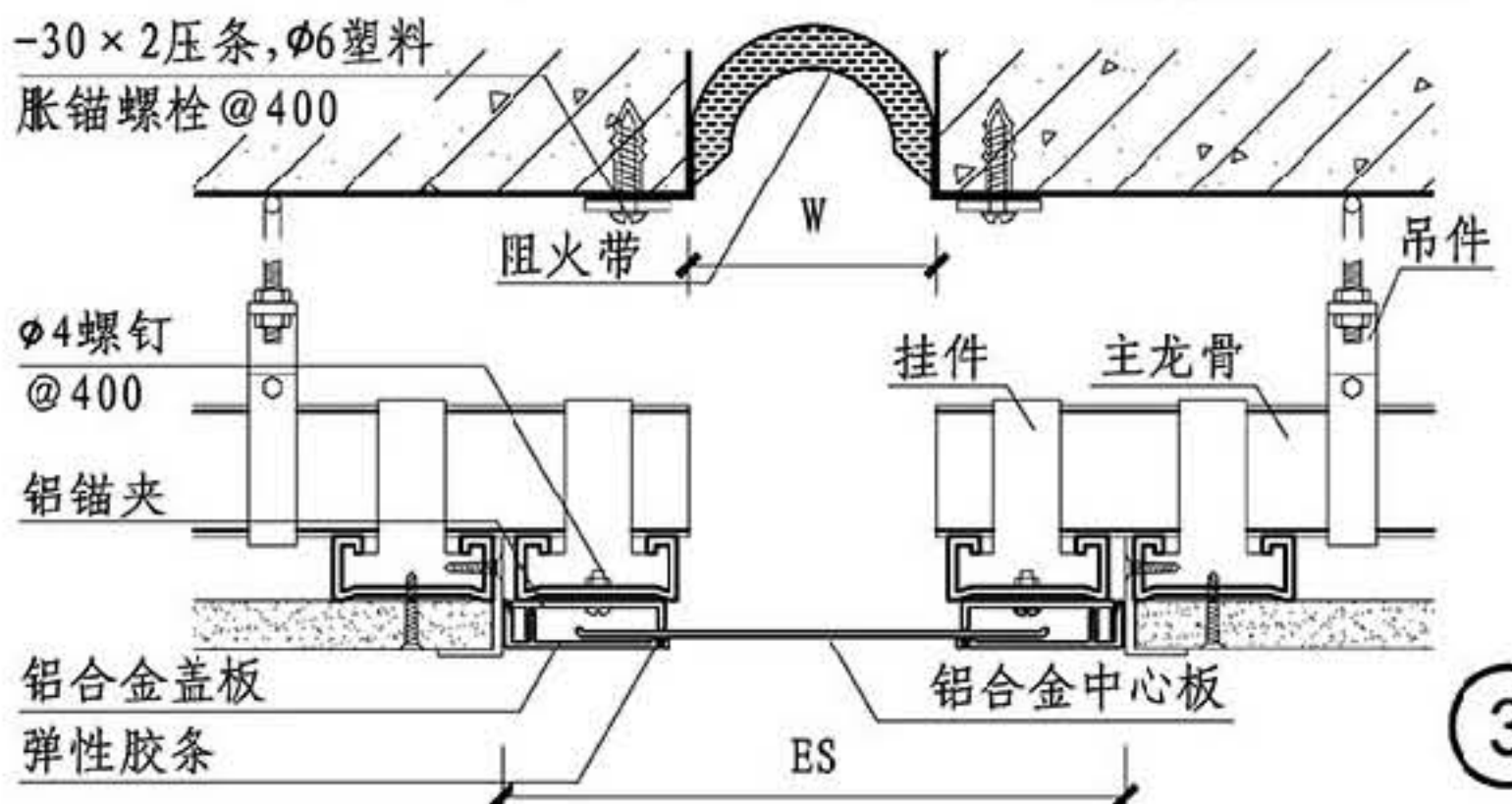
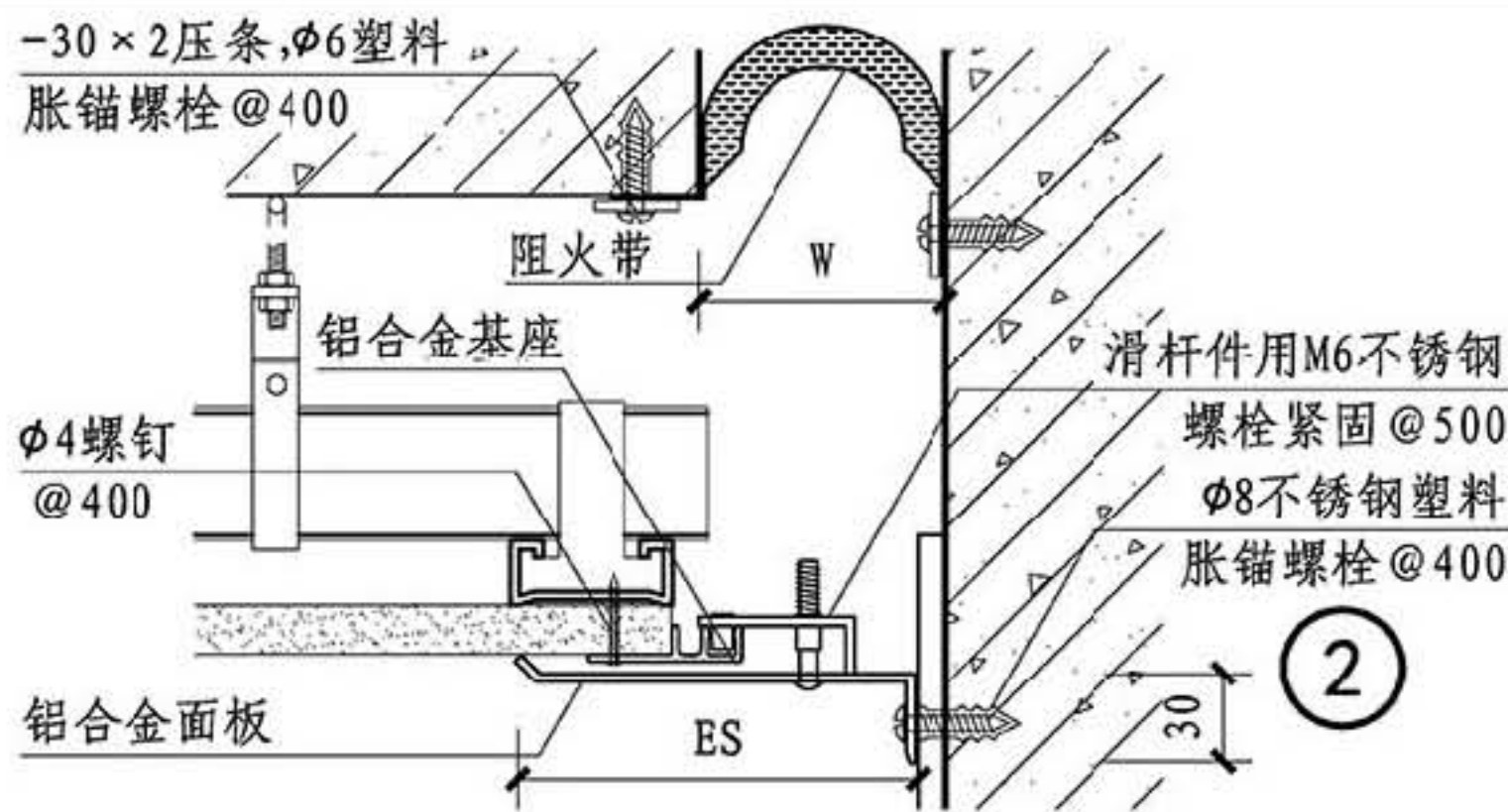
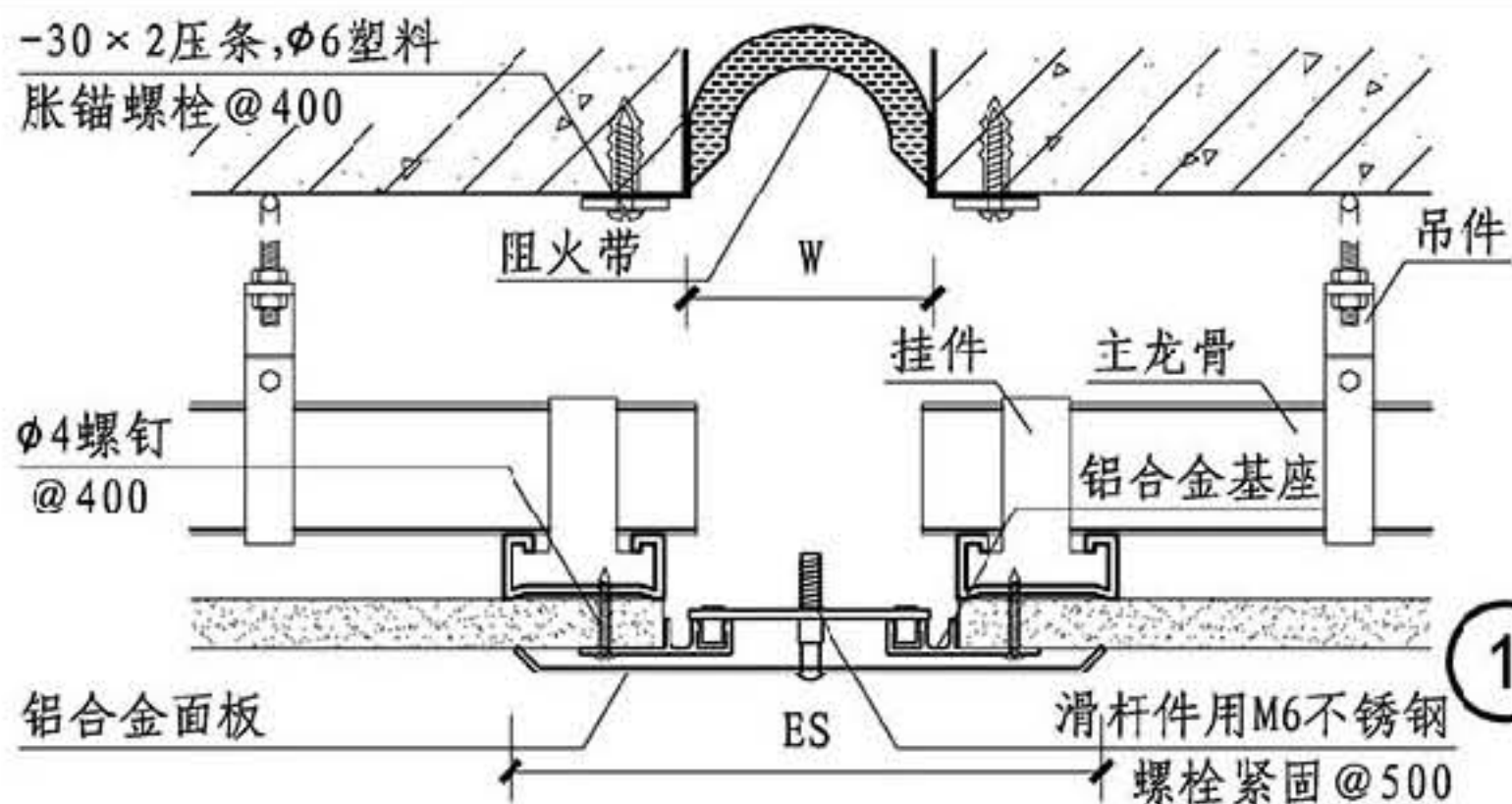
总说明

A系列

B系列

C系列

D系列



规格表	①平缝	W	75	100	125	150	200	250	300	350	400	450	500	③平缝	W	50	75	100	125	150	200	250	300	350	400	450	500
		Es	175	200	225	250	300	375	450	525	600	675	750		Es	160	185	210	235	260	310	360	410	460	510	560	610
伸缩量	±37	±50	±62	±75	±100	±125	±150	±175	±200	±225	±250	伸缩量	±25	±25	±25	±25	±25	±25	±25	±25	±25	±25	±25	±25	±25		
Ta	1.2	1.2	1.2	1.2	1.2	1.5	1.5	1.5	1.5	1.5	1.5	1.5	Ta	1	1	1	1	1	1	1	1	1.2	1.2	1.2	1.2		
②角缝	W	75	100	125	150	200	250	300	350	400	450	500	④角缝	W	50	75	100	125	150	200	250	300	350	400	450	500	
	Es	125	150	175	200	250	312	375	437	500	562	625		Es	105	130	155	180	205	255	305	355	405	455	505	555	
	伸缩量	±18	±25	±31	±37	±50	±62	±75	±87	±100	±112	±125		伸缩量	±12	±12	±12	±12	±12	±12	±12	±12	±12	±12	±12	±12	
Ta	1.2	1.2	1.2	1.2	1.2	1.5	1.5	1.5	1.5	1.5	1.5	1.5	Ta	1	1	1	1	1	1	1	1	1.2	1.2	1.2	1.2		

注：1.①、②为盖板型，③、④为卡锁型。
2.吊顶按工程设计。

D系列吊顶盖板型、卡锁型变形缝							图集号	14J936
审核	周祥茵	周祥茵	校对	陆云龙	陆云龙	设计	范学信	范学信
页	DN2							

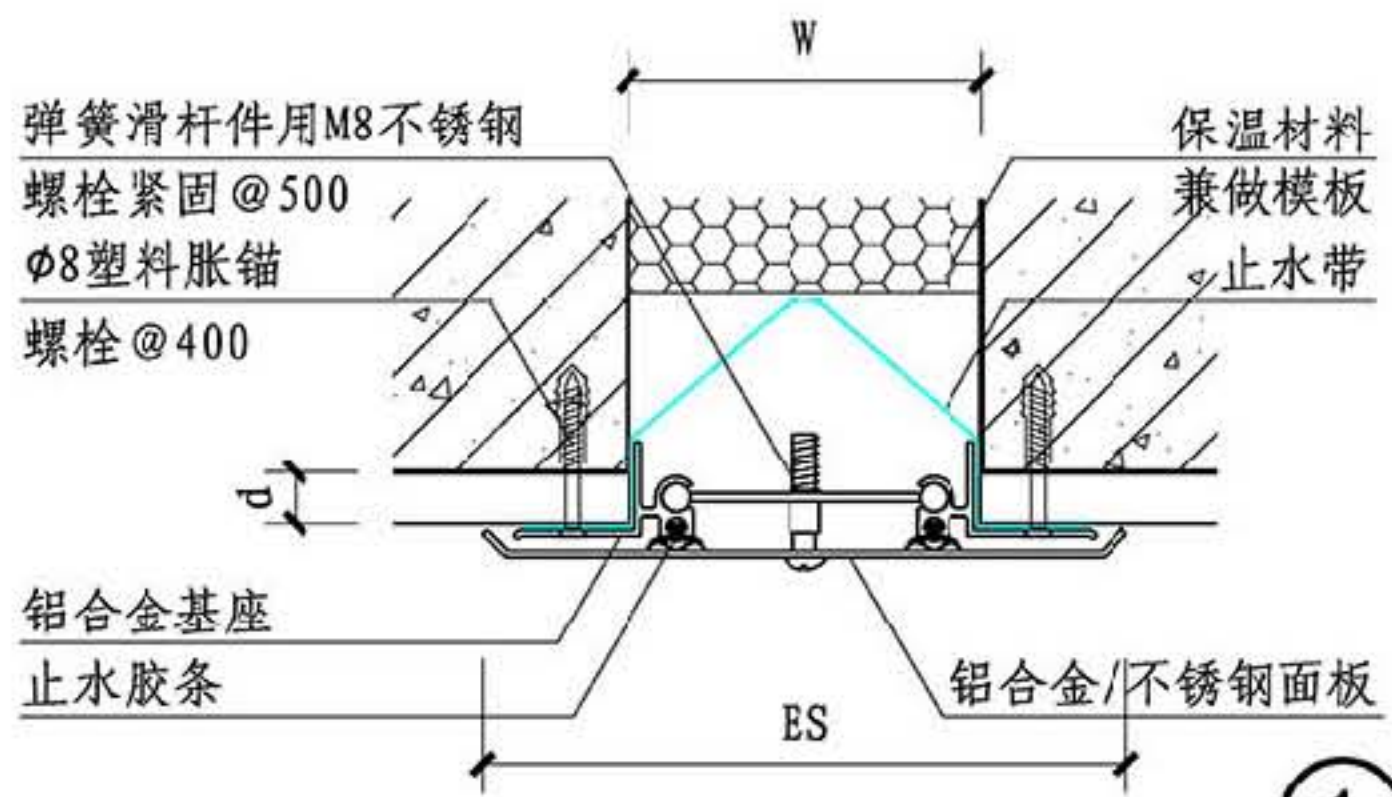
总说明

A系列

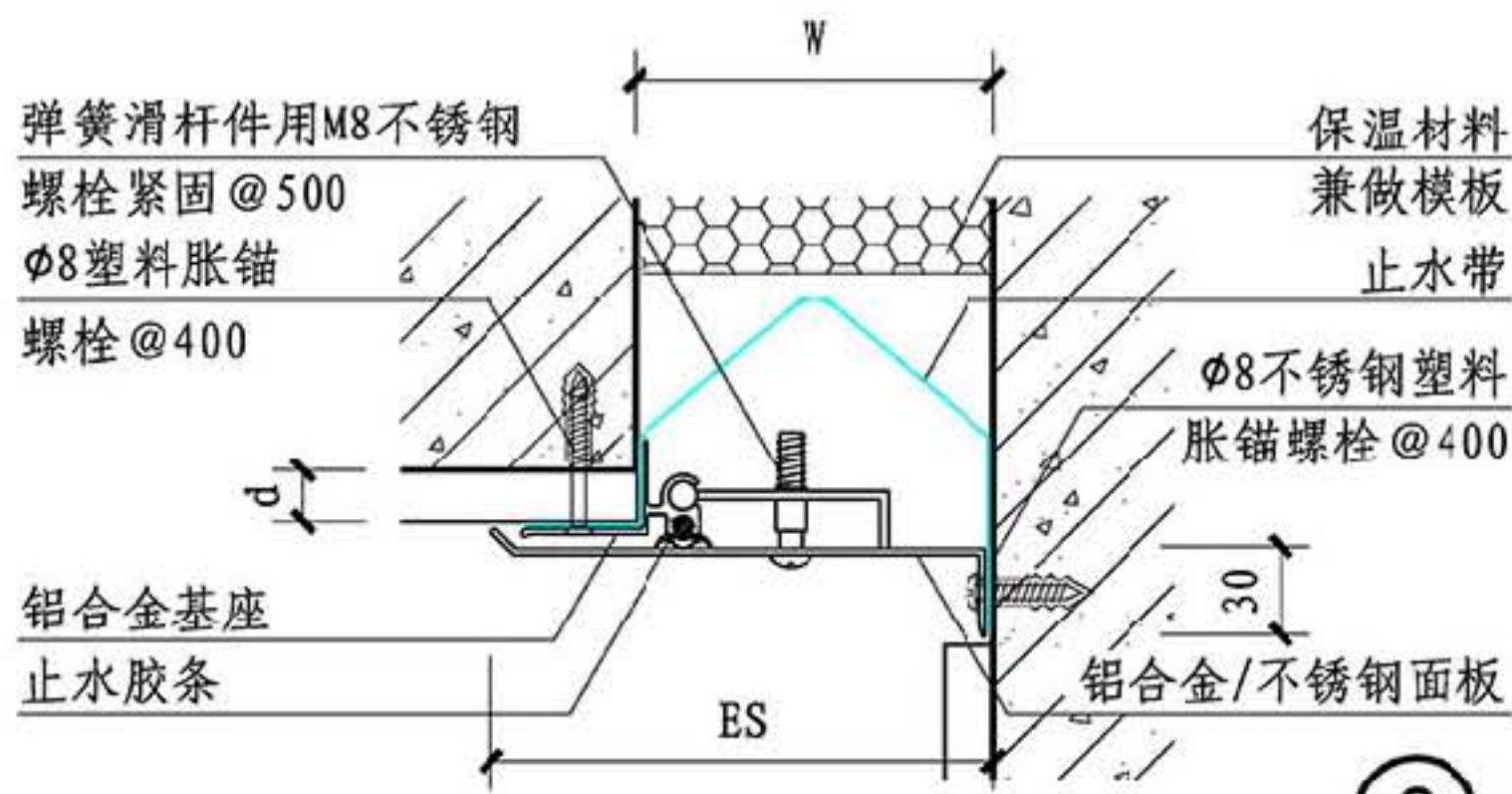
B系列

C系列

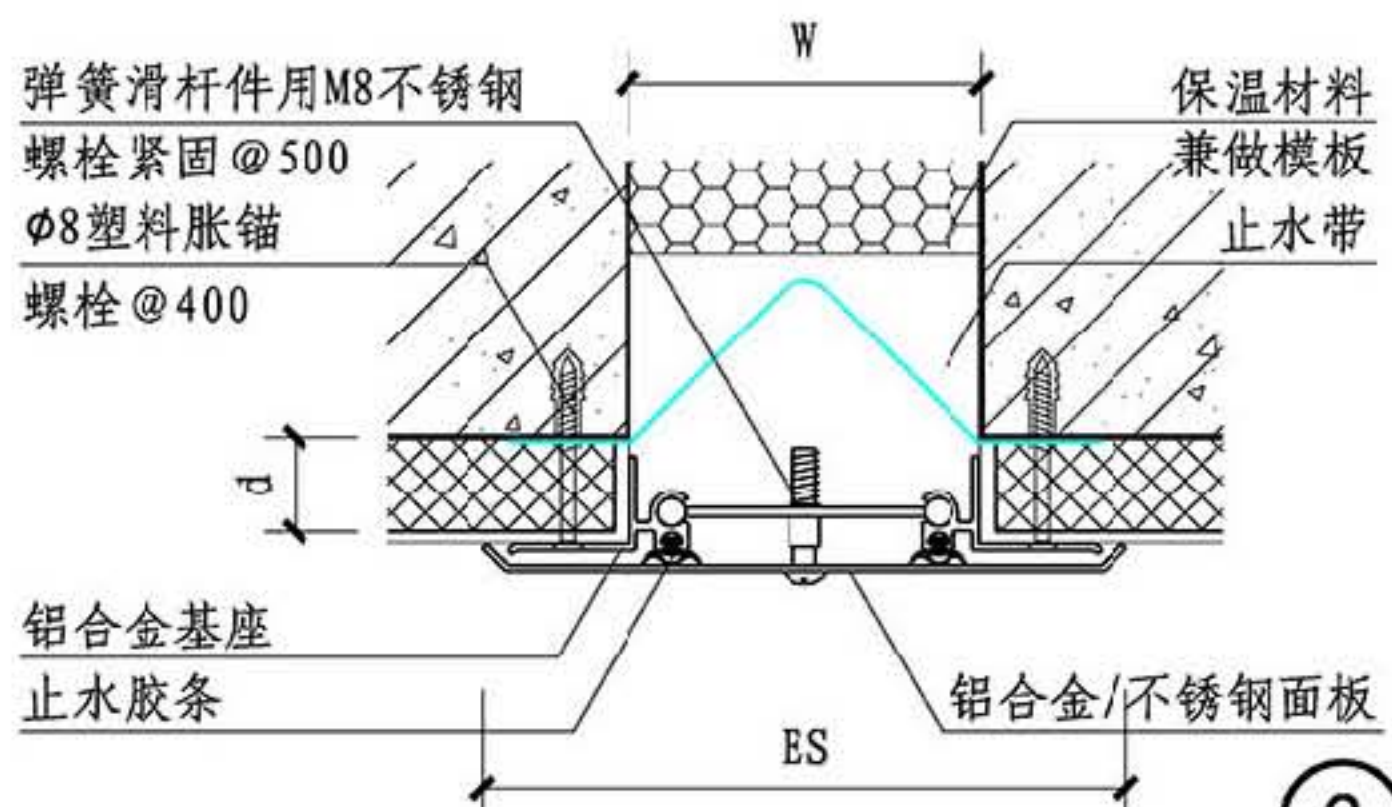
D系列



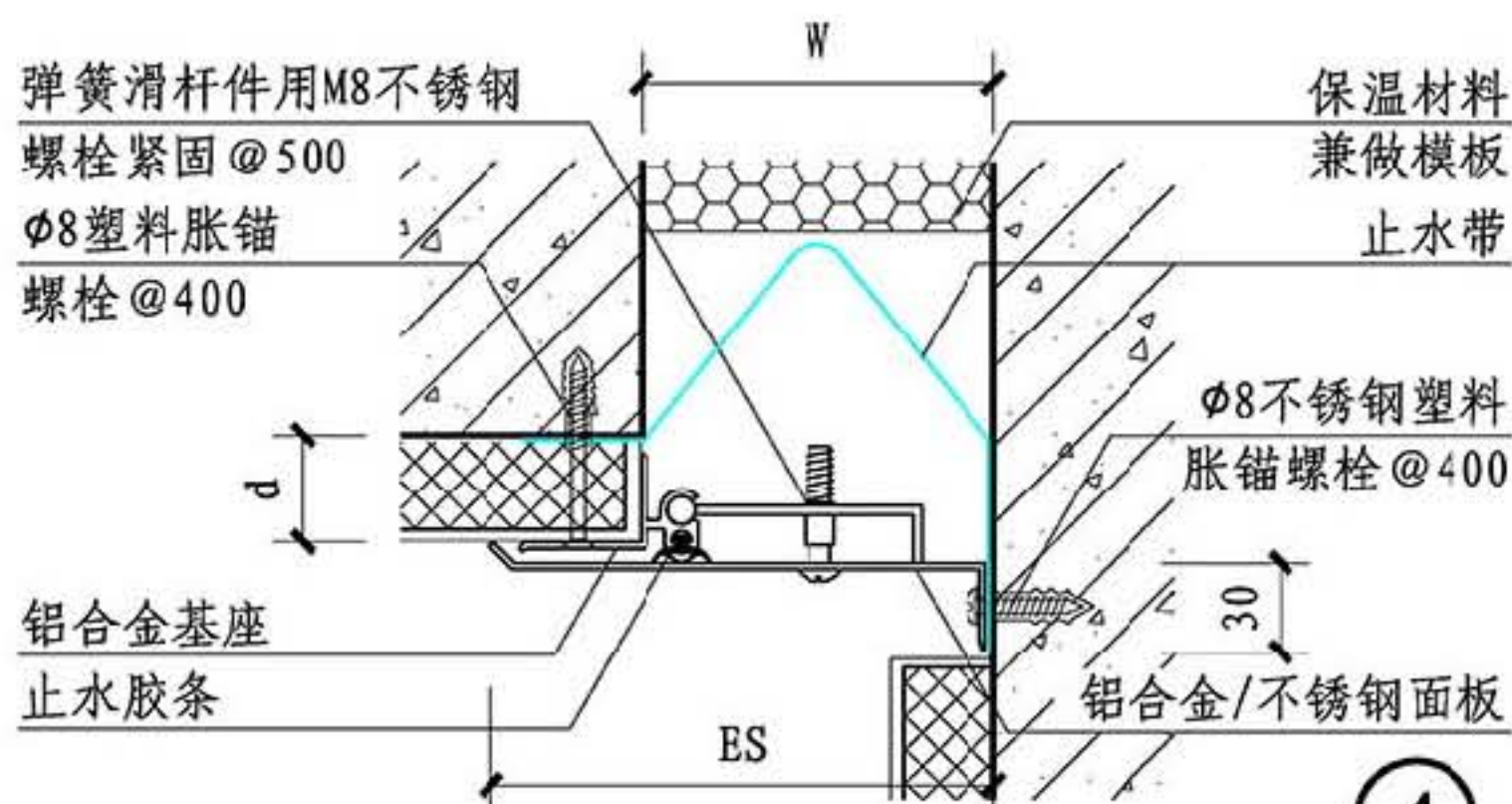
①



②



③



④

总说明

A系列

B系列

C系列

D系列

规格表	①	W	75	100	125	150	200	250	300	350	400	450	500	②	W	75	100	125	150	200	250	300	350	400	450	500	
		Es	175	200	225	250	300	375	450	525	600	675	750		Es	125	150	175	200	250	312	375	437	500	562	625	
平缝	③	伸缩量	±37	±50	±62	±75	±100	±125	±150	±175	±200	±225	±250	角缝	④	伸缩量	±18	±25	±31	±37	±50	±62	±75	±87	±100	±112	±125
		Ta/Ts	1.2/1	1.5/1	1.5/1	1.5/1	2/1.2	2/1.2	2/1.2	2/1.5	2/1.5	2/1.5	2/1.5			Ta/Ts	1.2/1	1.5/1	1.5/1	1.5/1	2/1.2	2/1.2	2/1.2	2/1.5	2/1.5	2/1.5	2/1.5

D系列外墙盖板防震型变形缝

图集号 14J936

审核 周祥茵 周祥茵 校对 陆云龙 陆云龙 设计 范学信 范学信

页 DQ1

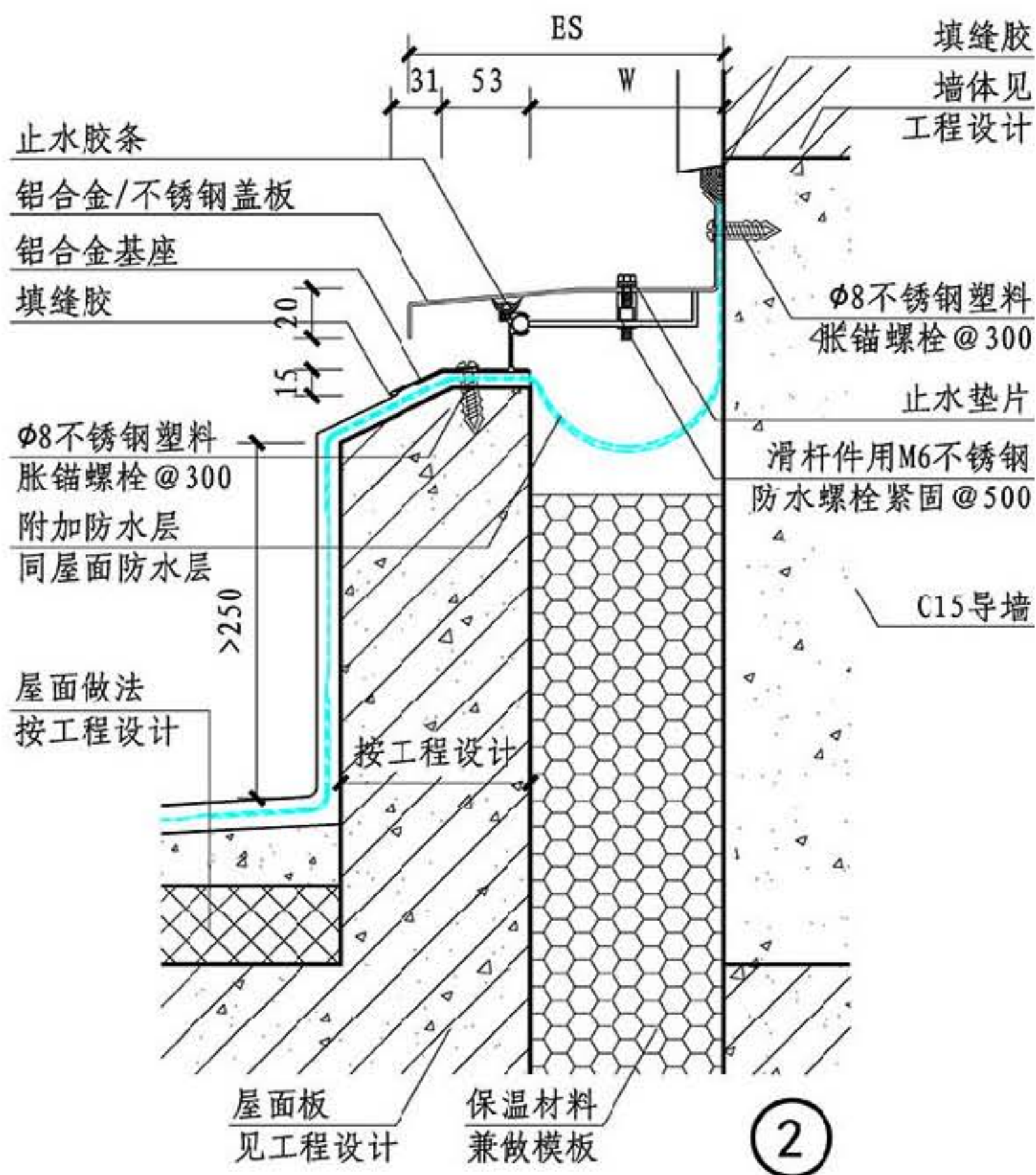
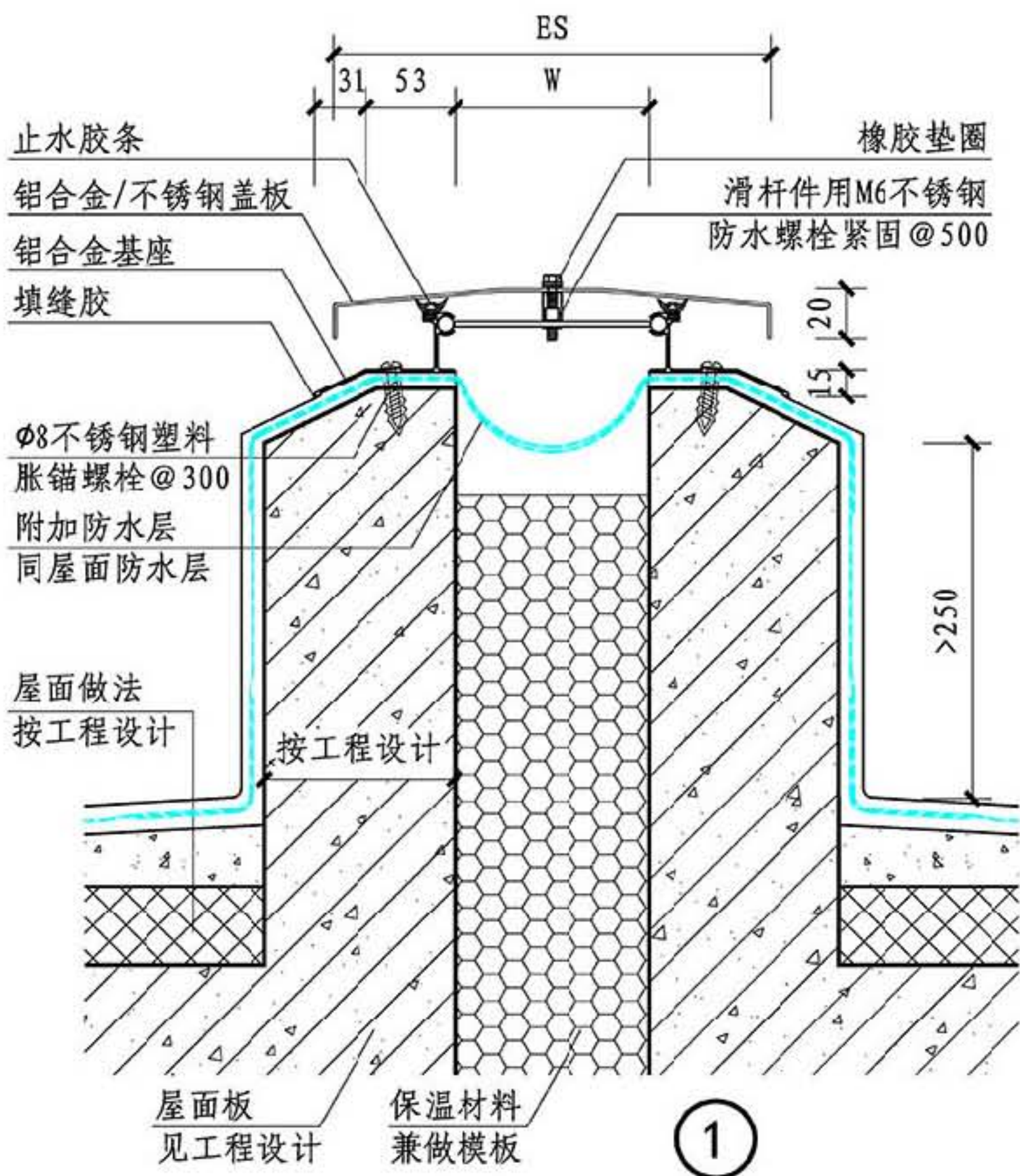
总说明

A系列

B系列

C系列

D系列



总说明

A系列

B系列

C系列

D系列

规格表	① 平缝	W	75	100	150	200	250	300	350	400	450	500		② 角缝	W	75	100	150	200	250	300	350	400	450	500	
		Es	250	280	330	380	430	480	530	580	630	680					Es	160	190	240	290	340	390	440	490	
伸缩量		± 37	± 50	± 75	± 100	± 125	± 150	± 175	± 200	± 225	± 250			伸缩量	± 18	± 25	± 37	± 50	± 62	± 75	± 87	± 100	± 112	± 125		
Ta/Ts		1.2/1	1.2/1	1.5/1.2	1.5/1.2	2/1.5	2/1.5	2/2	2/2	2/2	2/2			Ta/Ts	1.2/1	1.2/1	1.5/1.2	1.5/1.2	2/1.5	2/1.5	2/2	2/2	2/2	2/2		

注：屋面做法按工程设计，本图示意常规平屋面。													D系列屋面盖板型变形缝											图集号	14J936	
审核 周祥茵 周祥茵													校对 陆云龙 陆云龙											设计 范学信 范学信	页	DW1

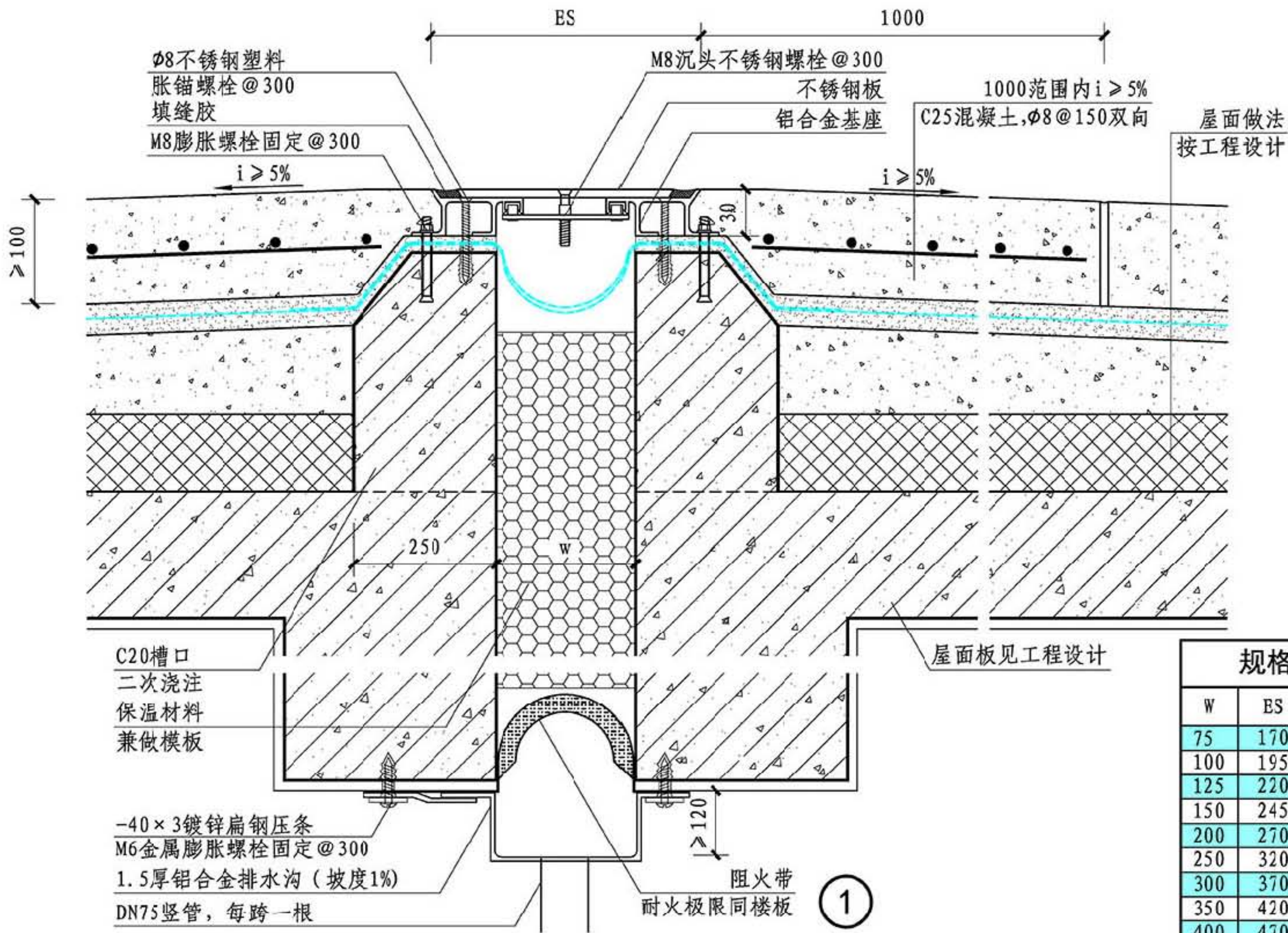
总说明

A系列

B系列

C系列

D系列



注：屋面面层以下的构造做法按工程设计。

D系列停车屋面变形缝

图集号 14J936

审核 周祥茵 周祥茵 校对 陆云龙 陆云龙 设计 范学信 范学信

页 DW2

相关技术资料

联和强变形缝装置产品相关技术资料

1. 产品简介

变形缝装置广泛应用于各类型工业建筑和民用建筑，能有效适应因地震、温度变化、强烈振动等外界因素所产生的变形、位移；是缓解此因素对建筑物造成开裂、损坏的组零件装置，为提高建筑物的耐用性、安全性和美观性起到重要的作用。

2. 适用范围

制品	主要材料	适用范围
楼地面变形缝装置	铝合金基座、铝合金盖板	人行通道地缝
承重型地面变形缝装置	铝合金基座、不锈钢盖板	车库、通道缝
外墙变形缝装置	铝合金基座、铝合金盖板	外墙缝
内墙变形缝装置	铝合金基座、铝合金盖板	内墙缝
顶棚变形缝装置	铝合金基座、铝合金盖板	顶棚缝
屋面变形缝装置	铝合金基座、铝合金盖板	屋面缝
停车屋面变形缝装置	铝合金基座、不锈钢盖板	停车屋面缝

3. 性能特点

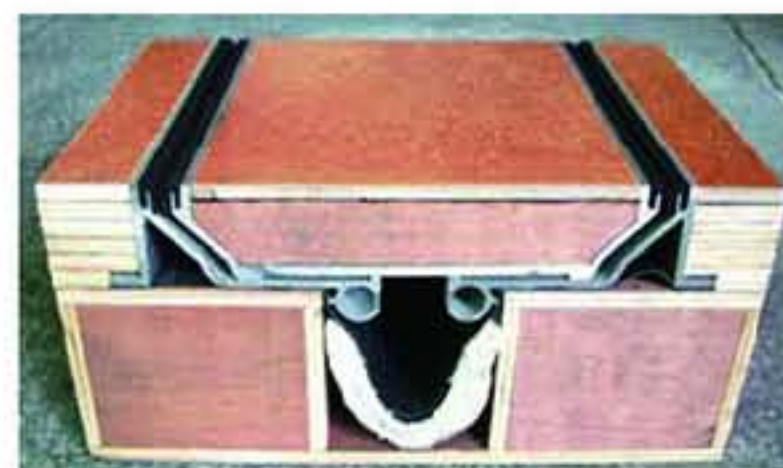
变形缝的“无缝连接”款式，最大程度地修正了盖板与基座连接的高低差位，尽可能地减少日常使用中通过变形缝时的振动幅度。“无缝连接”款式比其他普通的盖板型款式，更加美观、实用。在变形缝装置中加入了可以热熔焊接、高弹性橡胶组件—热塑性三元乙丙橡胶（TPV），二者结合，起到更大的伸缩作用，同时可实现无缝接驳加长和焊接弯角，对止水起到关键作用；经过特殊配制的橡胶还可以起到防火阻燃功能。



楼面卡锁型(无缝连接)



楼面卡锁型(无缝连接)



楼面抗震型



楼面嵌平型



楼面嵌平型



外墙嵌平型

注：本页根据中山市联和强橡塑实业有限公司提供的技术资料编制。

相关技术资料

福勒变形缝装置相关技术资料

1. 产品简介

建筑变形缝装置是集实用性和装饰于一体的工业化产品。产品材料选用：基座为连续挤制的高强度铝合金；中心盖板为铝合金、黄铜、不锈钢、钢板，长度 2m~3m；连续挤制的弹性胶条、PVC 胶条；三元乙丙片材和伸缩自如的滑杆等组成。阻燃带是由不锈钢带和硅酸铝组成，长度 3m。产品美观大方，是节能、防尘、无污染、无辐射的环保产品。

2. 适用范围

产品名称	缝宽 (mm)	品种	应用范围
楼面变形缝装置	50 ~ 500	嵌平型	会展中心、机场航站楼、学校、火车站、工厂、办公楼、住宅、大剧院、博物馆
内墙/顶棚变形缝装置		卡锁型	
外墙变形缝装置		防滑型	
屋面变形缝装置		盖板型	
承重型楼面变形缝	500	盖板型 防滑型	停车场及有不同承载量要求时可专项设计
阻燃带			耐火时效 2h~4h

3. 性能特点

建筑变形缝装置外观上起到遮盖和装饰的作用，性能上起到伸缩、沉降、防震功能。产品广泛应用于上海浦东国际机场航站楼、上海虹桥交通枢纽、上海 F1 赛车场、印度孟买机场、广州国际会展中心等大型公共建筑。内墙、外墙盖板需要有色泽时，可进行静电喷涂、氟碳处理。防火区域需加装阻燃带起到阻燃作用。

注：本页根据常熟市福勒建筑构件有限公司提供的技术资料编制。



楼面变形缝（嵌平型）



内墙/顶棚变形缝（卡锁型）



楼面变形缝（嵌平型）



楼面变形缝（卡锁型）



外墙变形（盖板型）缝



楼面变形缝（防滑型）



楼面变形缝（防震型）



屋面变形缝（盖板型）

相关技术资料

海德建筑变形缝装置相关技术资料

1. 产品简介

海德建筑变形缝装置是在变形缝（伸缩缝、沉降缝和防震缝）处设置的能满足建筑结构使用功能，又能起到装饰作用的各种装置。由铝合金、不锈钢、热塑性橡胶为主要材料组成。按构造特征可分为金属盖板型、金属卡锁型、橡胶嵌平型。按使用功能可分为普通型、承重型、防震型。

2. 适用范围

应用部位	变形缝宽度 (mm)	主要材料	适用范围
楼（地面）变形缝装置（代号D）	6~500	铝合金 不锈钢 热塑性橡胶	工业建筑 民用建筑
内墙变形缝装置（代号N）	25~500		
顶棚（吊顶）变形缝装置（代号P）	25~500		
外墙变形缝装置（代号Q）	25~500		
屋面变形缝装置（代号W）	50~500		

3. 性能特点

海德建筑变形缝装置坚固耐用、外观整洁、连接平顺、安装维修方便。有多种型号和规格，可以适应建筑物各种部位变形缝的装修和使用功能的要求。工程设计人员根据项目设计中变形缝所在部位确定选用类型；根据设计缝宽确定选用规格；确定伸缩量；最后根据装饰效果、连接方式确定选用型号。根据工程需要加配阻燃带和止水带，达到防火和防水要求。



防震型地坪变形缝装置



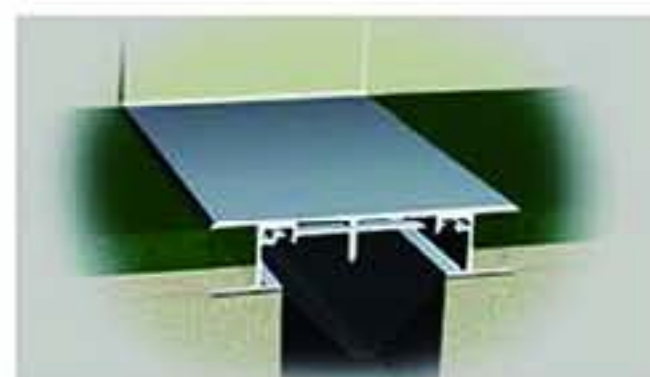
金属盖板型内墙变形缝装置



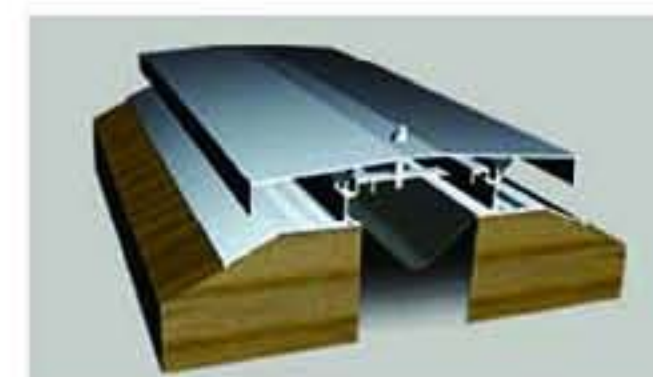
橡胶嵌平型外墙变形缝装置



金属卡锁型地坪变形缝装置



金属盖板型地坪变形缝装置



金属盖板型屋面变形缝装置



橡胶嵌平型外墙变形缝装置



橡胶嵌平型地坪变形缝装置

注：本页根据苏州海德工程材料有限公司提供的技术资料编制。

相关技术资料

创联变形缝装置相关技术资料

1. 产品简介

创联变形缝装置是用于遮盖和装饰建筑变形缝的建筑配件，它是由铝合金型材、铝合金板（或不锈钢板）、滑杆及橡胶件等组成的集实用性与装饰性于一体的工业化产品。

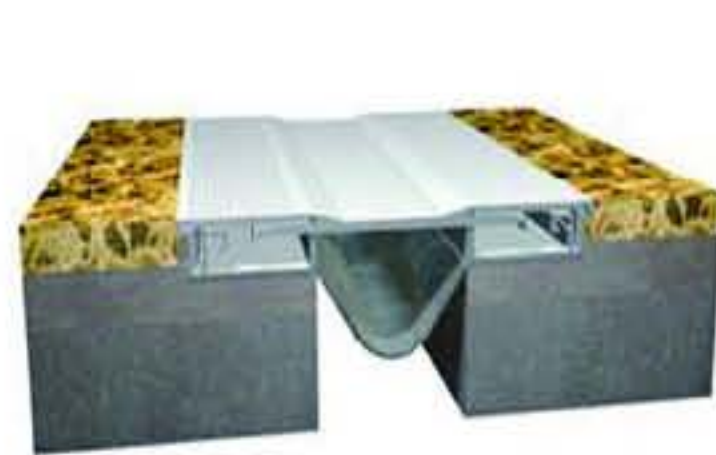
2. 适用范围

产品分类	适用缝宽 (mm)	主要材料	适用范围
楼面变形缝	50~500	铝合金、橡胶、不锈钢板	所有工业、民用建筑
内墙变形缝	50~500	铝合金、橡胶、不锈钢板	
外墙变形缝	50~500	铝合金、橡胶、不锈钢板	
顶棚、吊顶变形缝	50~500	铝合金、橡胶	
屋面变形缝	50~500	铝合金、不锈钢板	

3. 性能特点

变形缝装置产品有金属盖板型、金属卡锁型、橡胶嵌平型、普通型、承重型、防震型等构造，以适用于不同类型建筑各部位及使用功能场合，满足各类变形等功能性要求，同时与装修层结合平整、美观大方。可根据工程需要加配阻燃带及止水带，可满足防火和防水的要求。

产品全机械化加工生产，规格齐全、构造合理、安装方便。



楼面卡锁型



内墙面/吊顶卡锁型



外墙面卡锁型



外墙橡胶嵌平型



地面防震型



屋面盖板型

注：本页根据常熟市创联建筑构件有限公司提供的技术资料编制。

技术资料来源

1. 本图集A系列变形缝根据中山市联和强橡塑实业有限公司提供的技术资料编制。
2. 本图集B系列变形缝根据常熟市福勒建筑构件有限公司提供的技术资料编制。
3. 本图集C系列变形缝根据苏州海德工程材料科技有限公司提供的技术资料编制。
4. 本图集D系列变形缝根据常熟市创联建筑构件有限公司提供的技术资料编制。

图集简介

14J936《变形缝建筑构造》国家建筑标准设计图集，适用于抗震设防烈度小于等于9度地区新建、改建、扩建的民用与工业建筑工程露明部位的建筑变形缝，适用缝宽为25mm~500mm。

本图集是对原国标参考图集04CJ01-1、04CJ01-2、04CJ01-3的提升编制，本图集共编入建筑变形缝常用的A、B、C、D四个系列变形缝装置的构造详图及选用规格表，每个系列按使用部位分为：楼面变形缝、内墙和顶棚变形缝、吊顶变形缝、外墙变形缝和屋面（包括停车屋面）变形缝装置；按使用形式分为：平面型变形缝、转角型变形缝装置；按构造特征分为：盖板型变形缝、卡锁型变形缝、嵌平型变形缝装置；为满足特殊使用功能的要求编入了防震型变形缝、承重型变形缝装置等。

变形缝装置根据工程需要加配阻燃带和止水带，可达到防火和防水的要求。图中规格表可供设计人员根据实际工程需要直接选用、施工人员照图施工。

本图集所编内容较全面，总说明中对建筑变形缝、建筑变形缝装置的选用要点、适用范围、构造特征、材料和施工要求等进行了图文并茂的详细论述。本图集采用分系列编排的形式，方便使用者配套选用。

相关图集介绍：

11J930《住宅建筑构造》国家建筑标准设计图集是对03J930—1《住宅建筑构造》的全面修编。修编后的图集内容顺应住宅建筑发展的需要，在符合国家相关标准规范、规程的基础上结合近年来新材料、新技术、新工艺的发展，为住宅建筑设计、施工、监理提供了更多的技术资料。

图集结合设计、施工、监理人员的使用特点进行编制，内容主要包含室外工程、地下室防水、砌体墙、墙体保温、轻质内隔墙、外墙面及室外装修配件、楼地面、内墙面及室内装修配件、屋面工程、楼梯栏杆、常用门窗、厨房、卫生间等。结合实际工程需要，还增加了小区道路、宣传栏、信报箱，无机保温材料内保温构造，太阳能集热器在住宅建筑上的安装构造，电梯井道隔声构造，无障碍设施安装构造，保温、隔声楼地面构造，条板内隔墙构造等内容。

图集采用了新的编排方式：将图集集中的相关内容整合后分项编排，主要项均含有分项说明、构造做法或节点详图，内容相对独立完整，方便使用者快速查找、选用。